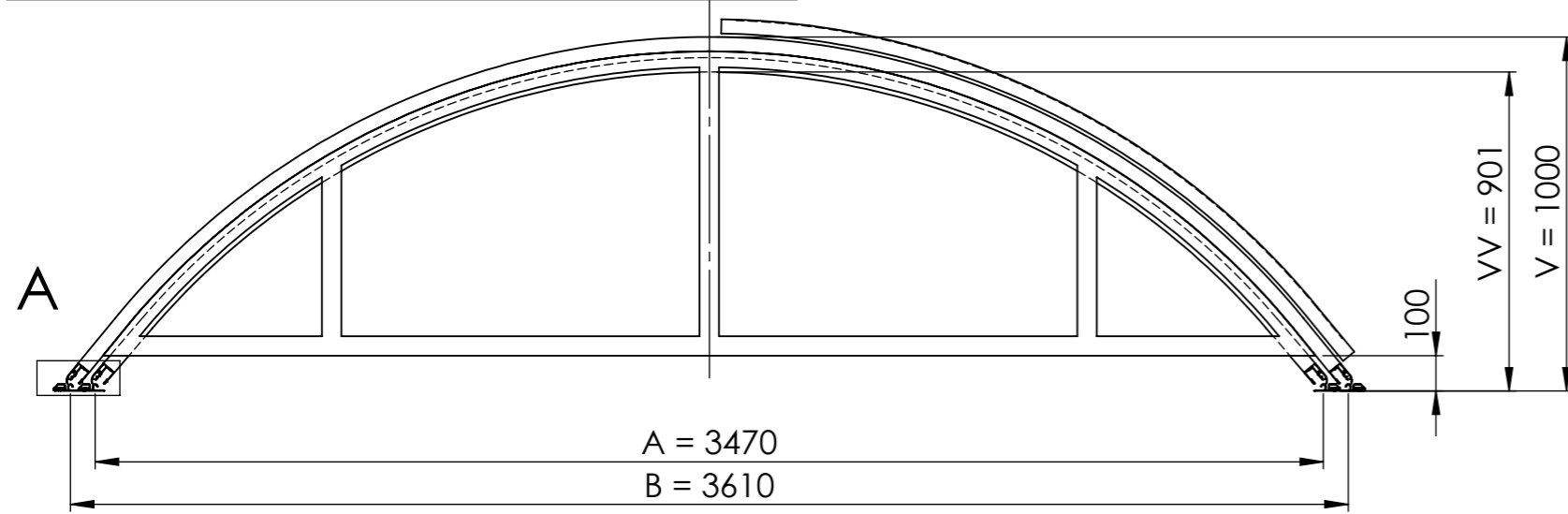
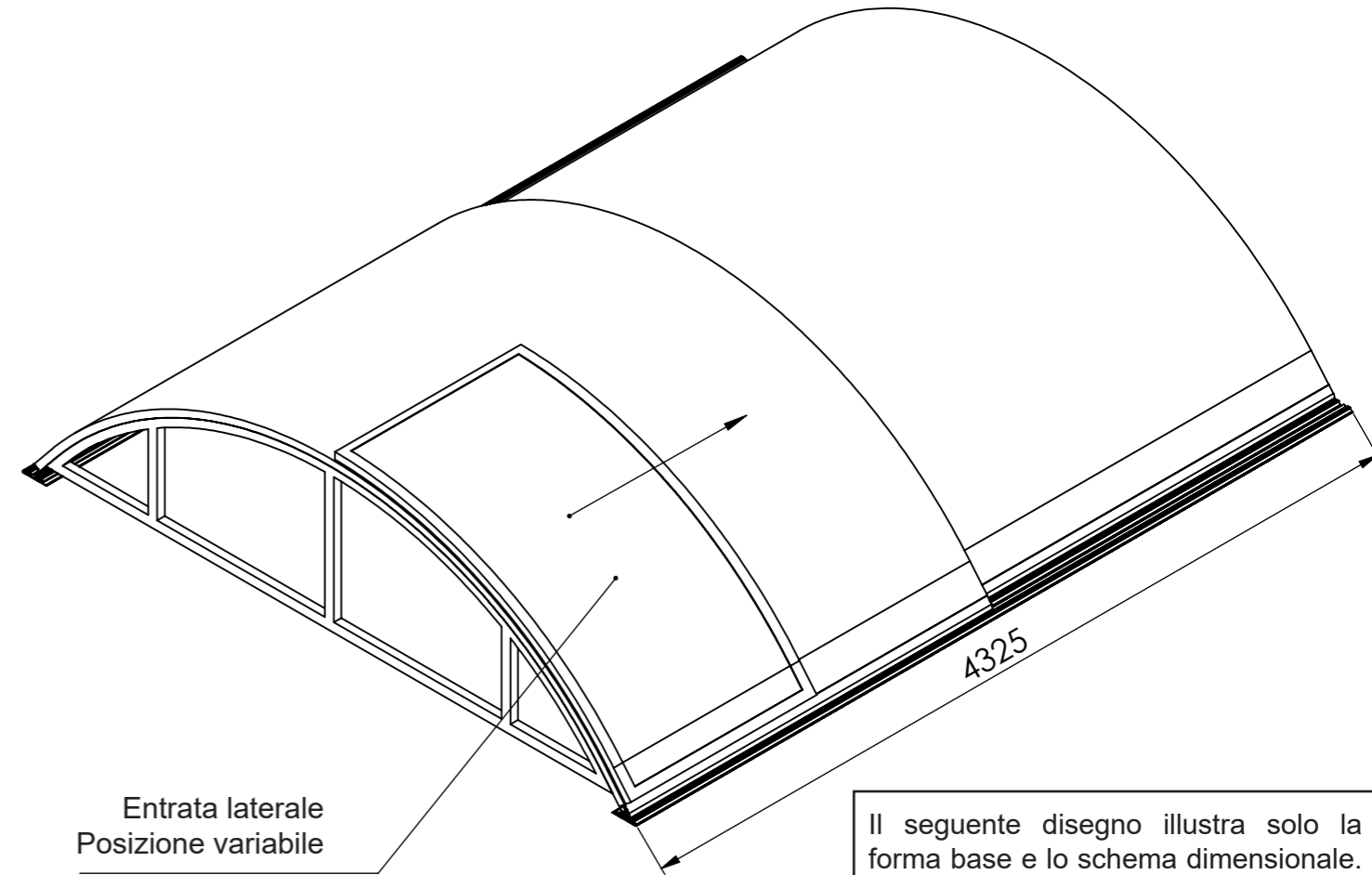
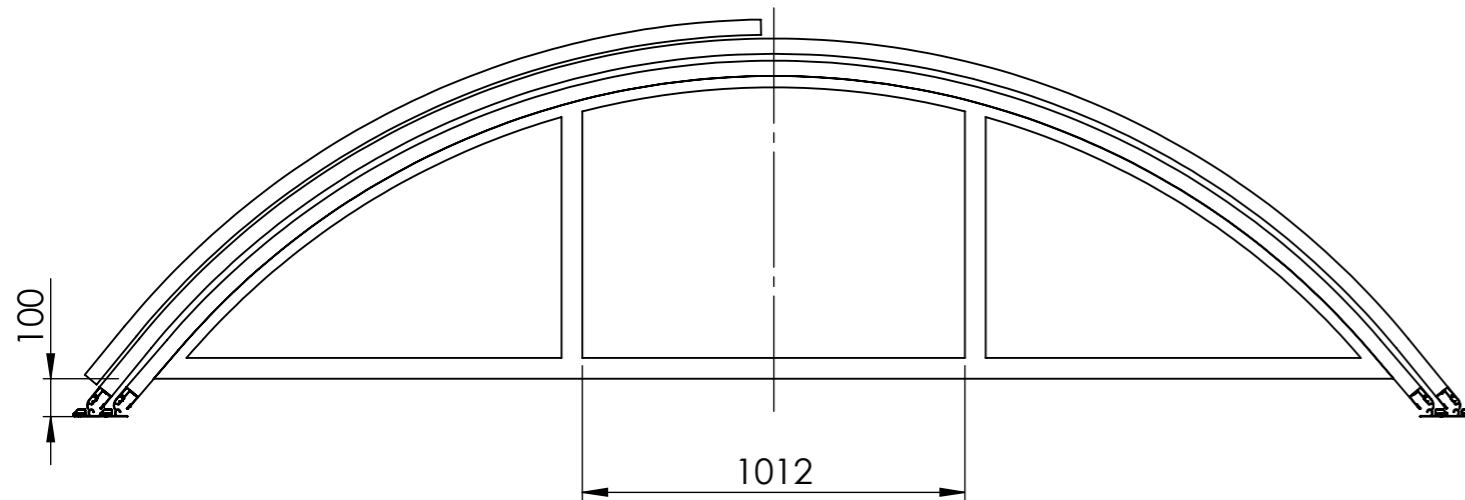
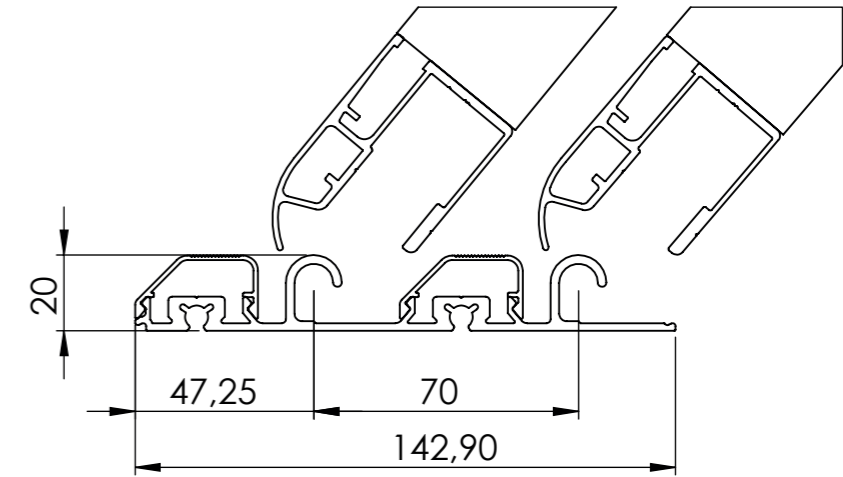


Colore: Antracite DB 703  
 Materiale pannelli: PKB 8 mm



DETAIL A  
 MĚŘITKO 1:2



Entrata laterale  
 Posizione variabile

Il seguente disegno illustra solo la forma base e lo schema dimensionale. Il produttore si riserva il diritto di determinare la collocazione, quantità e tipologia di profilo necessario

POPIS POSLEDNÍ ZMĚNY INDEXU						
TOLEROVÁNÍ ISO 8015 VŠEOBECNÉ TOLERANCE ISO 2768 mK						HMOTNOST (kg)
KRESLIL	<b>Kafka, Viktor</b>	MATERIÁL		OP	INDEX	
DATUM	<b>13.11.2018</b>	POLOTOVAR		VÝKRES		LIST <b>1 / 1</b>
NÁZEV 1 <b>Klasik S 2019</b>			NÁZEV 2			