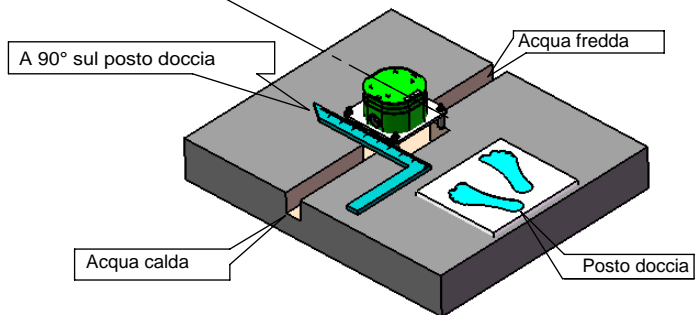


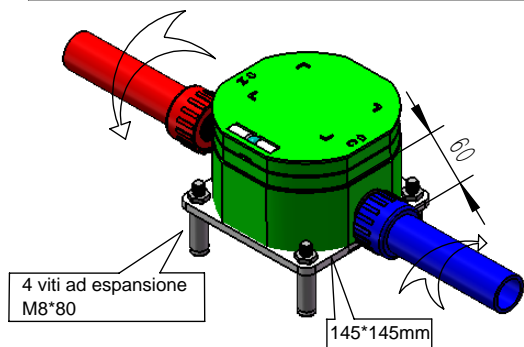
Doccia Inox

Manuale d'installazione C-Box per acqua calda e fredda

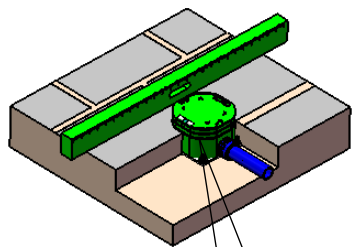
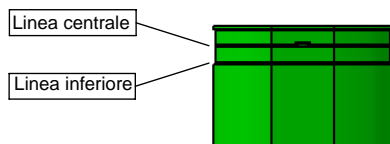
- 1 Scegliere il punto di montaggio del C-BOX. La distanza fra il C-Box e il posto doccia deve essere di 750 mm. Effettuare i fori in base alle dimensioni del C-Box.



- 2 Collegare i tubi dell'acqua calda e fredda al C-Box ed assicurarsi che non ci siano perdite

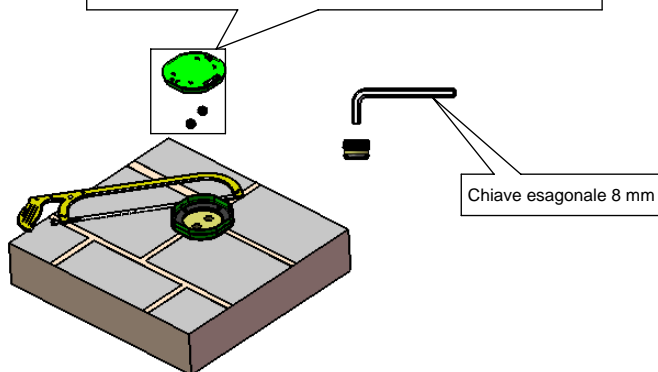


3

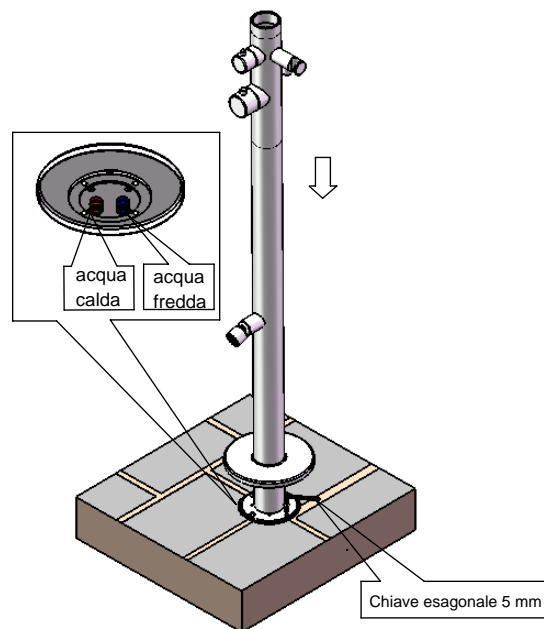


Assicurarsi che il C-Box sia verticale e centrato rispetto a voi. Serrare la C-Box al foro inferiore con 4 viti ad espansione M8. Assicurarsi che la piastra del pavimento sia superiore alla linea inferiore e inferiore alla linea centrale della C-Box.

- 4 Togliere il coperchio del C-Box e i tappi per le uscite dell'acqua calda e fredda. Tagliare la parte eccedente superiore del C-box



- 5 Inserire il tubo inferiore nel C-BOX, collegare la piastra inferiore al C-BOX con 4 viti, spingere in basso il coperchio inferiore decorato al pavimento.



- 6 Inserire il tubo superiore nel tubo inferiore, far combaciare le linee posteriori dei due tubi per formare un rettangolo. Serrare la vite nella parte posteriore dei tubi per completare l'installazione. Collegare la doccia con il tubo flessibile se presente (nota: alcuni componenti potrebbero essere già preinstallati).

