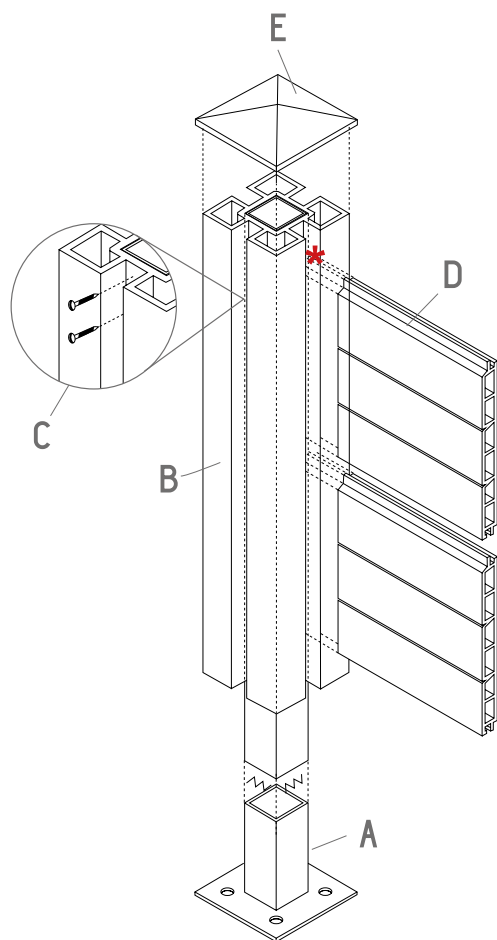
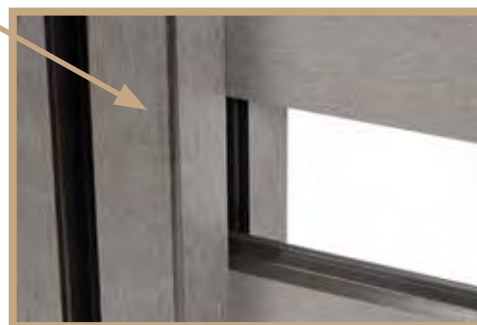


# ISTRUZIONI MONTAGGIO recinzione



**A**  
Installare la  
staffa supporto  
base

**B**  
Inserire colonna



**C**  
Forare la colonna  
e fissarla con viti  
testa svasata sulla  
staffa di supporto

**D**  
Inserire doghe

**E**  
Chiudere la sommità della colonna con un  
tappo di chiusura

**Nota Importante:** per fissare il tappo di chiusura usare viti o colla epossidica bicomponente.

**Lasciare 0,5 mm di spazio nella colonna per la dilatazione termica delle doghe in WPC Bamboo**