

ISTRUZIONI DI MONTAGGIO PISCINE

Italika[®]
Piscine per la vita



ISTRUZIONI DI MONTAGGIO PISCINE ITALIKA

TAVOLA DELLE SEQUENZE DI MONTAGGIO

Sequenza 1 - Preparazione piano di appoggio	pag 2
Sequenza 2 - Apertura telo piscina	pag 4
Sequenza 3 - Disposizione degli elementi metallici del bordo superiore	pag 6
Sequenza 4 - Composizione del bordo superiore	pag 7
Sequenza 5 - Inserimento dei lati del bordo assemblato nell'orlo del telo	pag 8
Sequenza 6 - Montaggio curve di chiusura del bordo superiore	Pag 10
Sequenza 7 - Montaggio dei piedi ad "U"	Pag 11
Sequenza 8 - Fissaggio dei tiranti della piscina ai piedi ad "U"	Pag 12
Sequenza 9 - Taglio sul telo per attacco tubazioni apparecchiatura filtrante	Pag 14
Sequenza 10 - Assemblaggio dello skimmer	Pag 16
Sequenza 11 - Installazione dello skimmer	Pag 18
Sequenza 12 - Montaggio della tubazione di collegamento allo skimmer	Pag 20
Sequenza 13 - Assemblaggio gruppo pompa-motore	Pag 22
Sequenza 14 - Collegamento gruppo pompa-motore e relative tubazioni	Pag 23
Sequenza 15 - Assemblaggio scala di ingresso e uscita dalla piscina	Pag 24
Sequenza 16 - Scala assemblata e immersione in piscina	Pag 25
Sequenza 17 - Risultato finale e riempimento della piscina	Pag 26
Sequenza 18 - Punti di scarico dell'acqua	Pag 27

ISTRUZIONI DI MONTAGGIO PISCINE ITALIKA

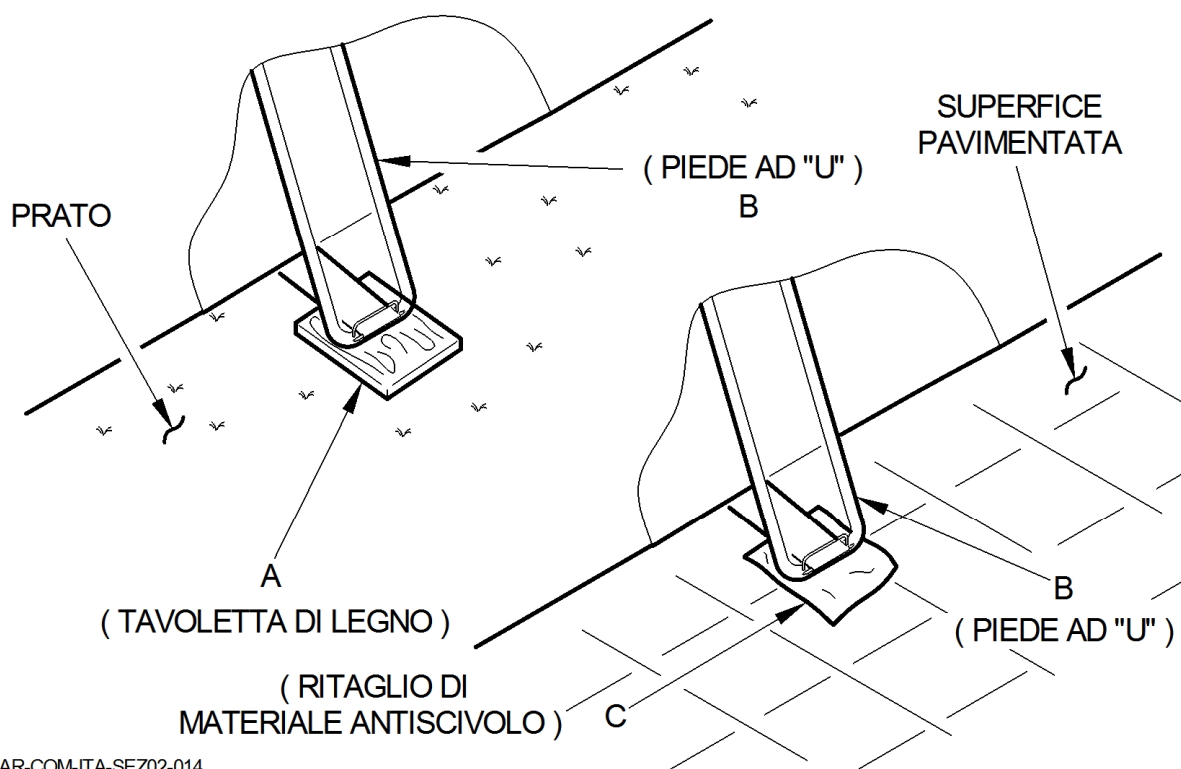


Immagine 1

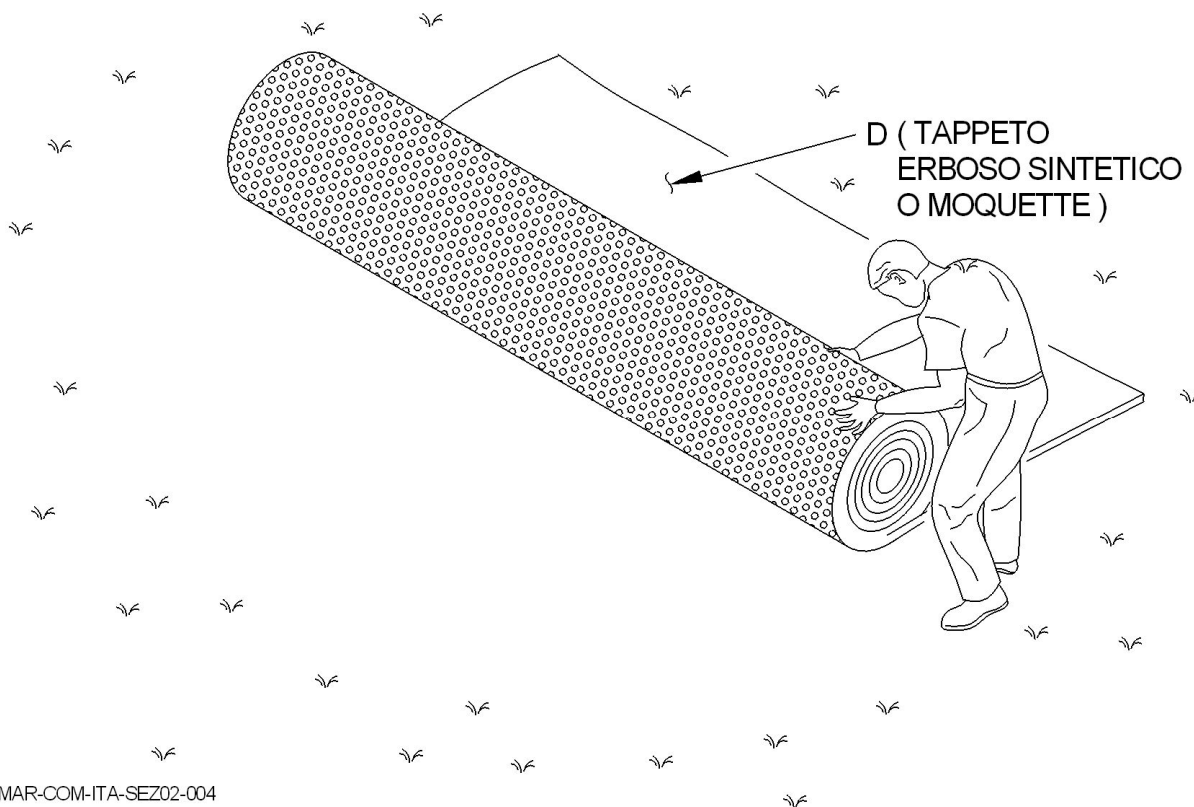


Immagine 2

Sequenza 1 - Preparazione piano di appoggio

1. Preparazione piano di appoggio

- A. Predisporre un area completamente livellata e priva di sporgenze acuminata (sassi, chiodi, etc.) che possono danneggiare forando il telo della piscina.
- B. Predisporla di circa 10 cm più lunga su ogni lato, rispetto alle dimensioni della piscina.
- C. Assicurarsi che l'area sia adatta a reggere il peso dell'acqua contenuta nella vasca, e compatta nei punti di appoggio dei piedi (B), in modo da resistere ai cedimenti degli stessi.

Nota: il peso è determinato dalla quantità d'acqua presente nella vasca.

- D. Se il piano d'appoggio non è pavimentato, come prato, terra battuta o sabbia, è consigliabile porre sotto ciascun piede una tavoletta di legno (A) o gli appositi sottopiedi.
(Vedi immagine 1)
- E. Invece se il piano dovesse presentarsi scivoloso come una superficie pavimentata, sarà opportuno predisporre sotto i piedi della vasca (B) una ritaglia di materiale antiscivolo (C).
(Vedi immagine 1)
- F. Nel caso la superficie d'appoggio non è compatta e liscia, stendere sulla stessa prima di appoggiare il telo, uno o due fogli di polietilene, "tessuto non tessuto", panno o moquette (D) di opportuno spessore al fine di evitare abrasioni al fondo.
(Vedi immagine 2)

ISTRUZIONI DI MONTAGGIO PISCINE ITALIKA

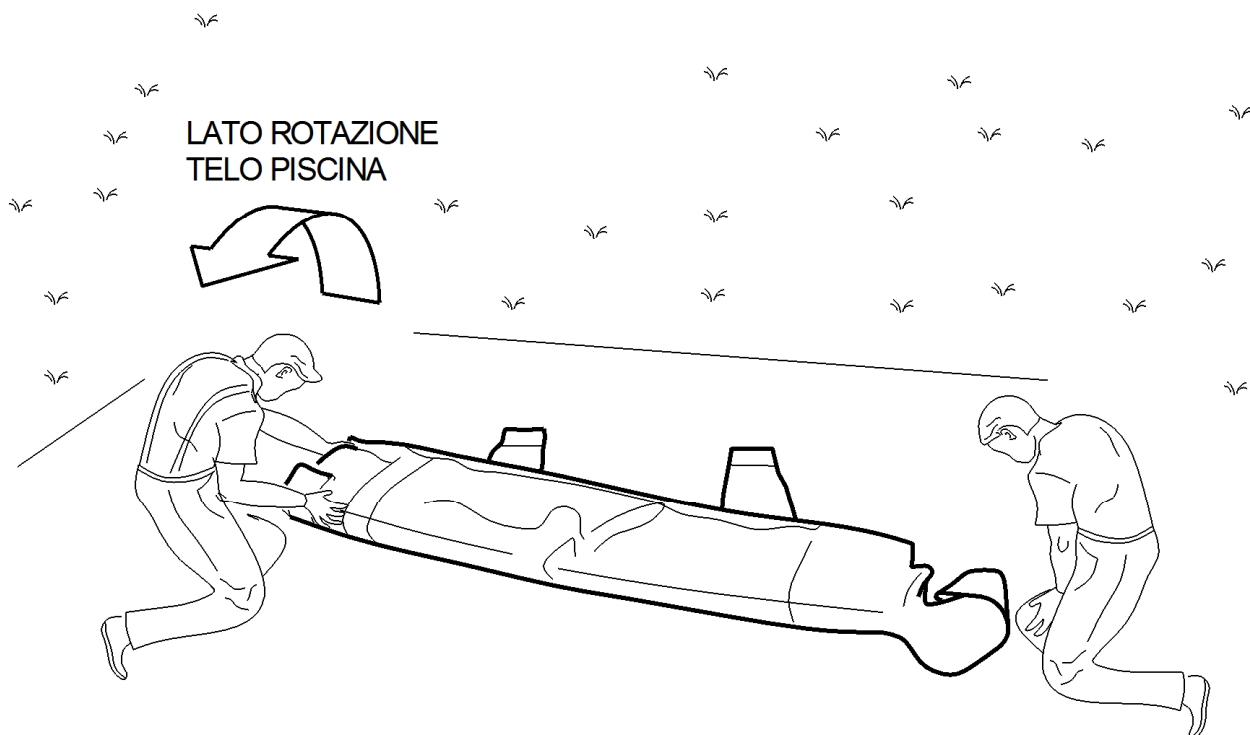


Immagine 1

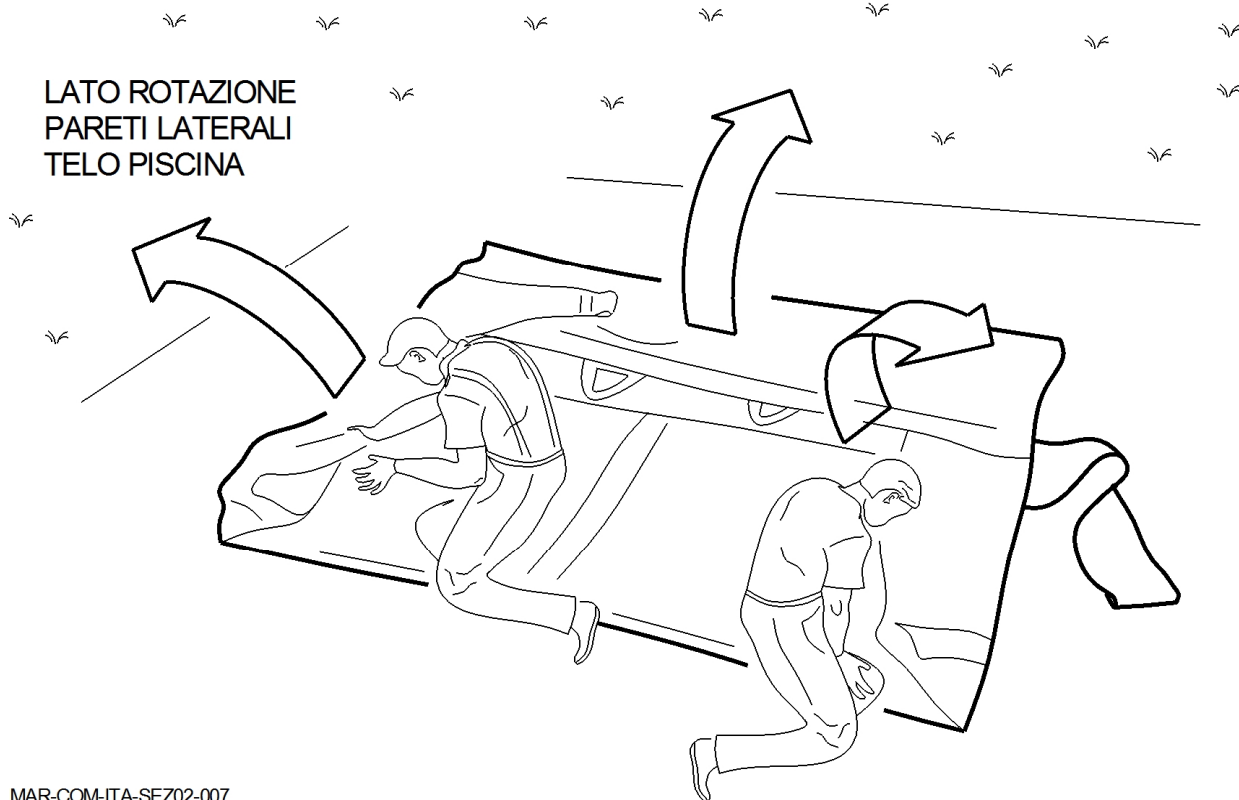


Immagine 2

Sequenza 2 - Apertura telo piscina

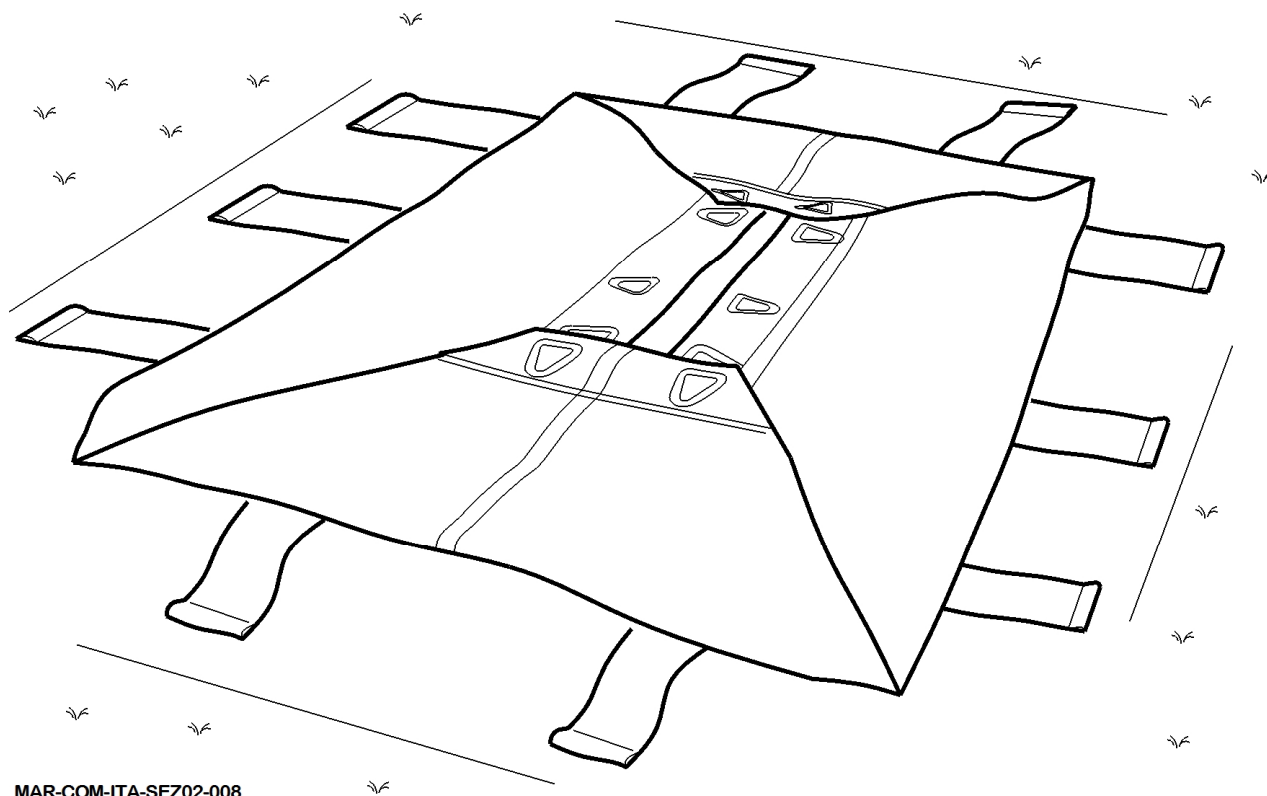
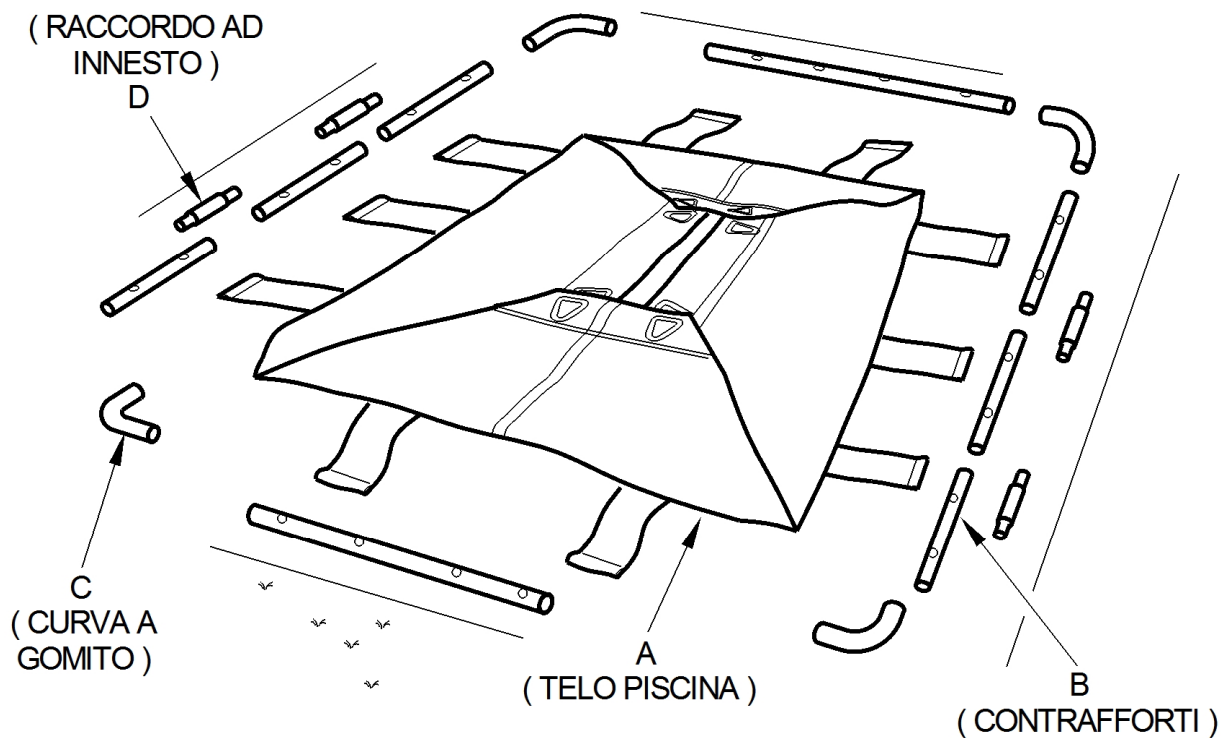


Immagine 3

2. Apertura telo piscina

- A. Sollevare il telo piscina dal box contenitore, e disporlo sulla superficie scelta.
- B. Aprire il telo come indicato nelle immagini 1 e 2, fino ad ottenere il risultato mostrato nell' immagine 3.

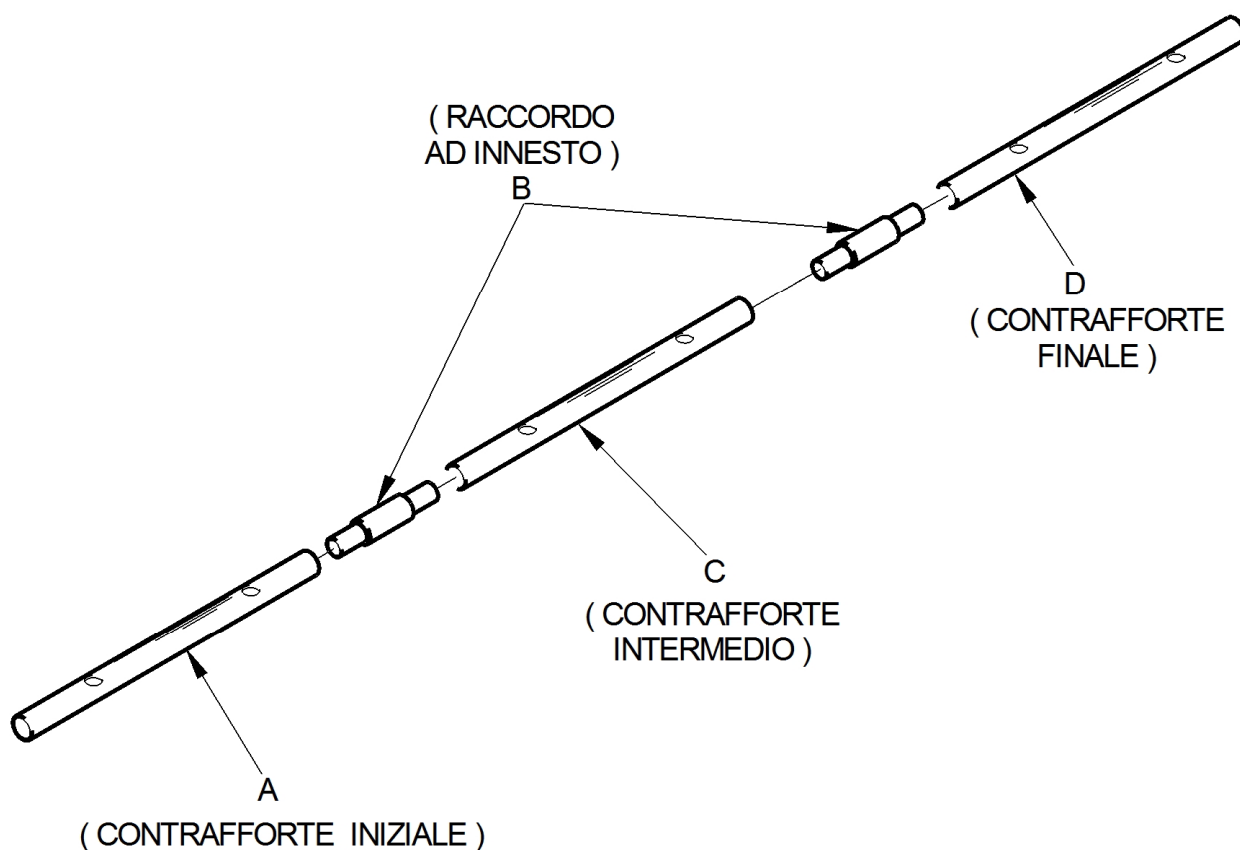


MAR-COM-ITA-SEZ02-008A

3. Disposizione degli elementi metallici del bordo superiore

A. Predisporre i contrafforti (B), i raccordi ad innesto (D) e le curve a gomito (C) intorno al telo piscina (A) come indicato nell'immagine, in modo da non invertire i lati, evitando così di confondere gli elementi del bordo superiore durante le fasi di montaggio.

Nota: il numero dei contrafforti (B) e dei raccordi ad innesto (D) per lato, presenti nella confezione, varia in funzione alle dimensioni della piscina.



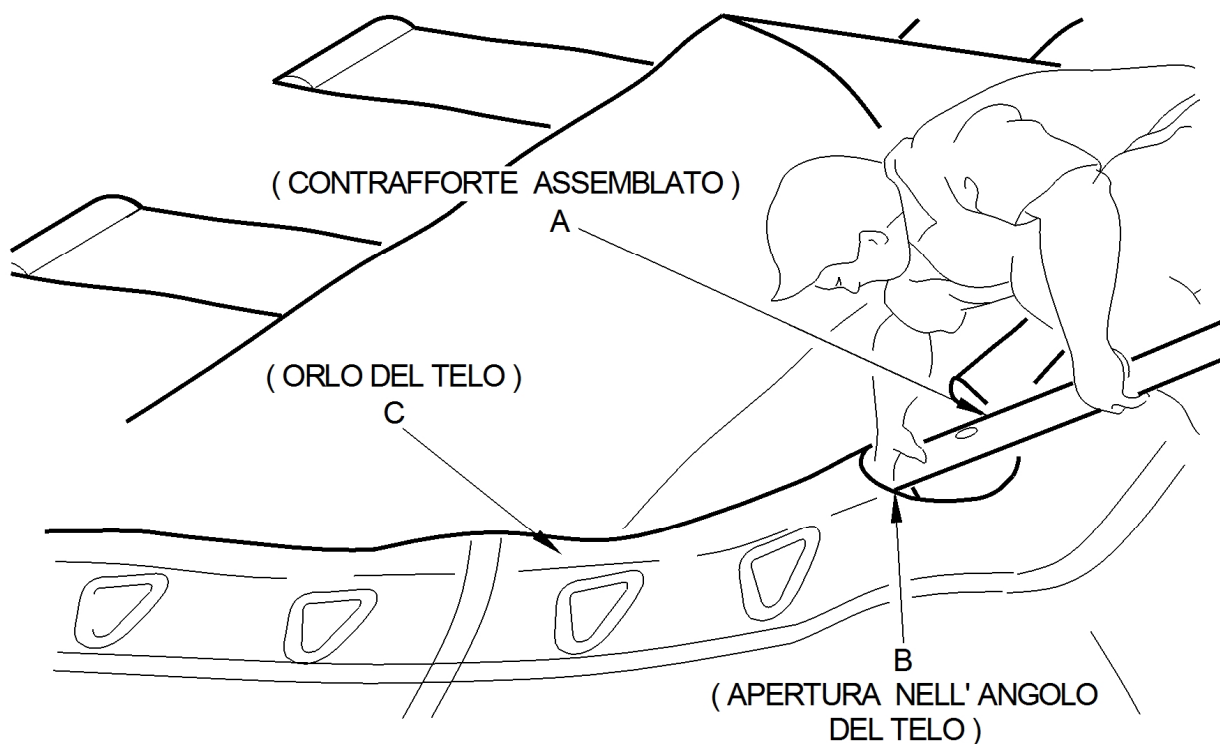
MAR-COM-ITA-SEZ02-009B

4. Composizione del bordo superiore

- Collegare i contrafforti del lato lungo della piscina (A,C,D) mediante l'innesto dei raccordi (B), formando un solo tubolare lungo.
- Ripetere la procedura "A" di collegamento dei contrafforti anche sul lato corto, nei modelli di piscina con almeno due contrafforti (A,C) ed un raccordo (B).

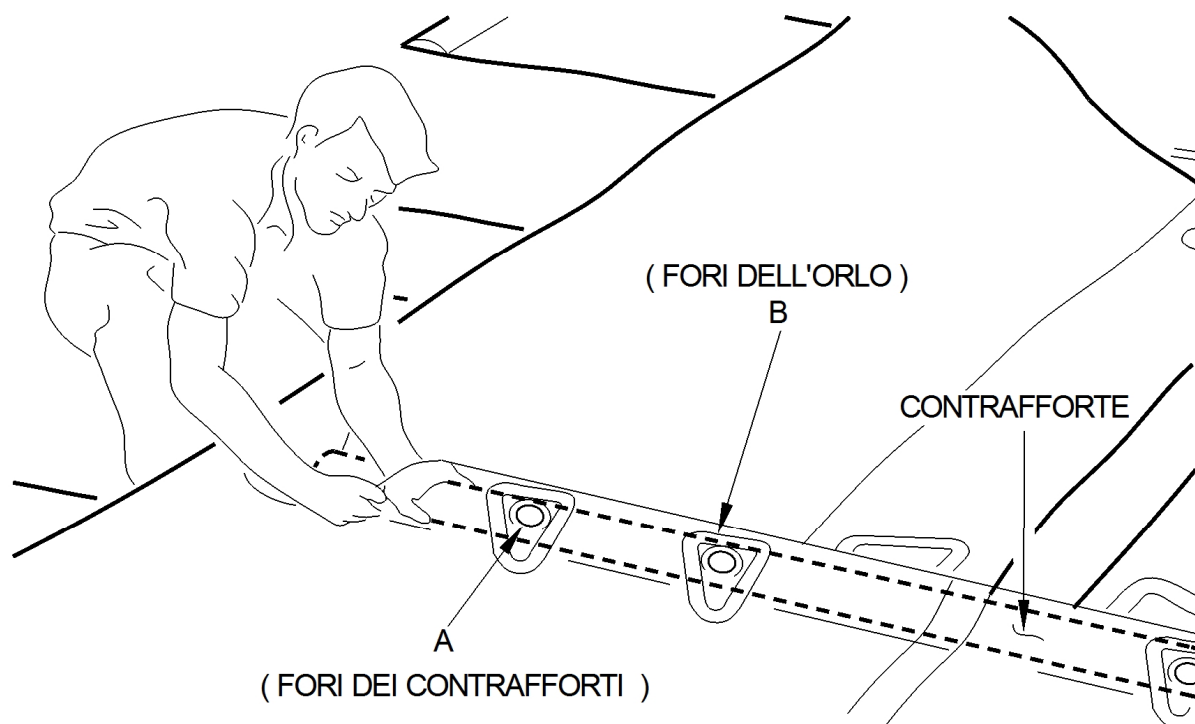
Nota: per l'innesto dei raccordi (B) alle estremità dei contrafforti (A,C,D), non occorre l'utilizzo di elementi di fissaggio o di attrezzature varie.

ISTRUZIONI DI MONTAGGIO PISCINE ITALIKA



MAR-COM-ITA-SEZ02-011

Immagine 1



MAR-COM-ITA-SEZ02-012

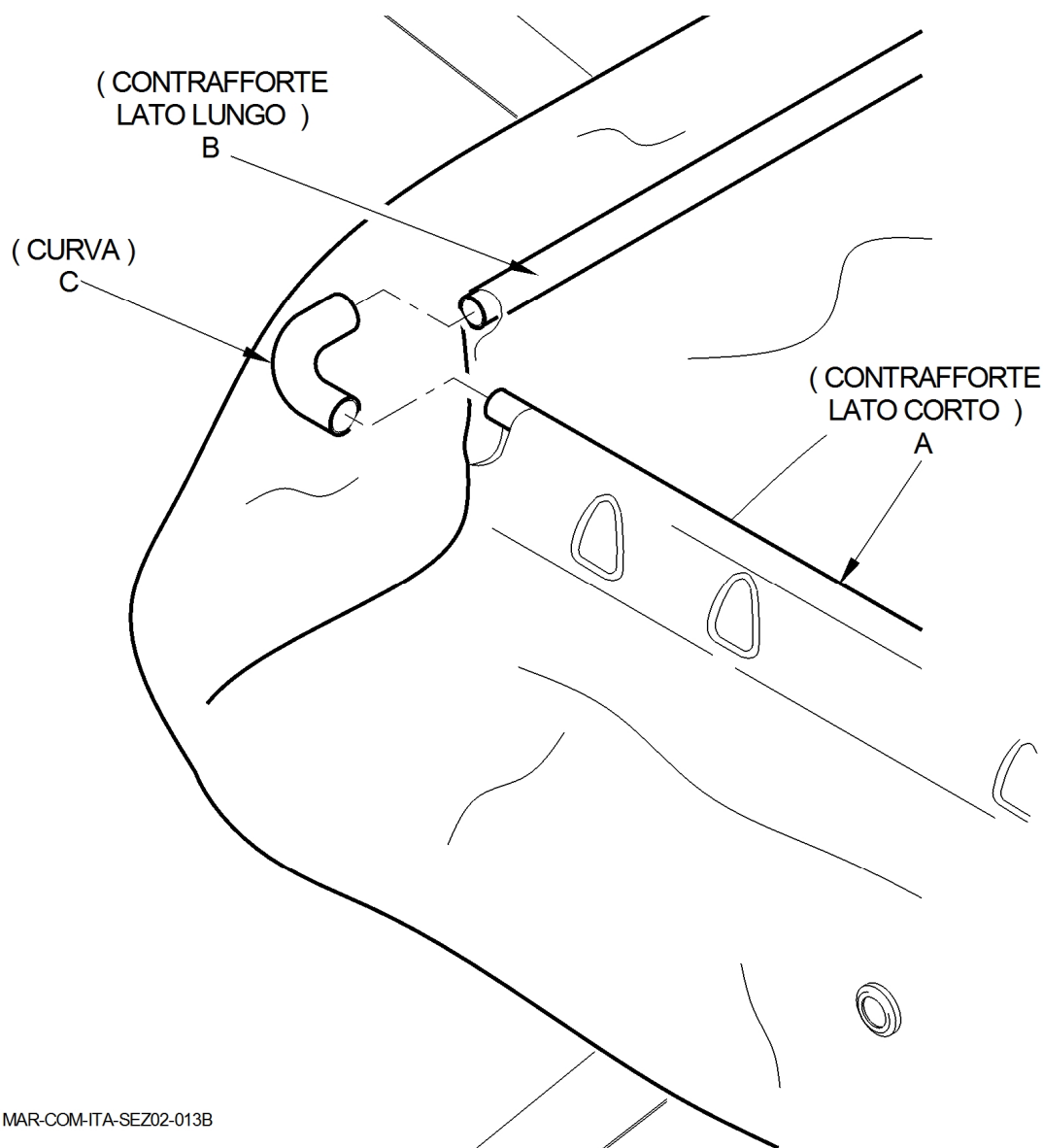
Immagine 2

Sequenza 5 - Inserimento dei lati del bordo assemblato nell'orlo del telo

5. Inserimento dei lati del bordo assemblato nell'orlo del telo

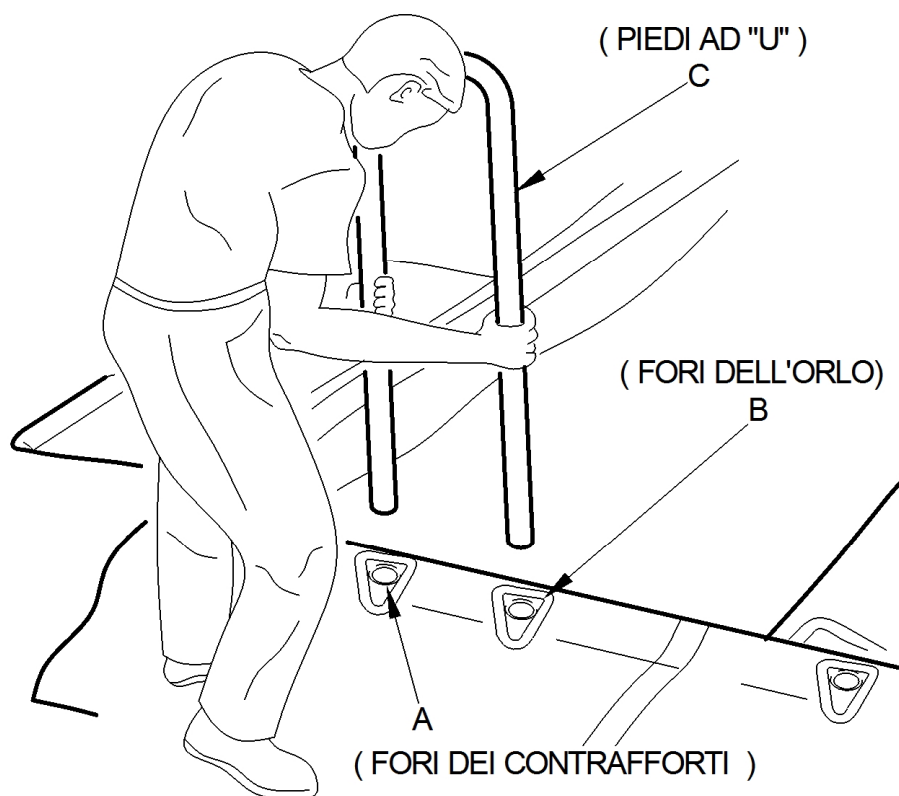
- A. Inserire i contrafforti (A) assemblati del lato lungo e poi quello/quelli del lato corto del bordo della piscina, nelle apposite aperture (B) situate nei quattro angoli dell'orlo del telo (C).
(Vedi Immagine 1)
- B. Farli scorrere fino ad ottenere la corrispondenza tra i fori del telo (B) e quelli (C) presenti sui contrafforti.
(Vedi Immagine 2)

Nota: applicare le due procedure con l'ausilio di una seconda persona, incaricata di sollevare il telo durante l'operazione di passaggio dei contrafforti nell'orlo, onde evitare che il peso del ferro o le relative estremità rovinino lo stesso.



6. Montaggio curve di chiusura del bordo superiore

- A. Montare le quattro curve (C) di chiusura del perimetro del bordo della piscina, innestandole alle estremità dei contrafforti (A,B) che fuoriescono dalle aperture angolari dell'orlo.

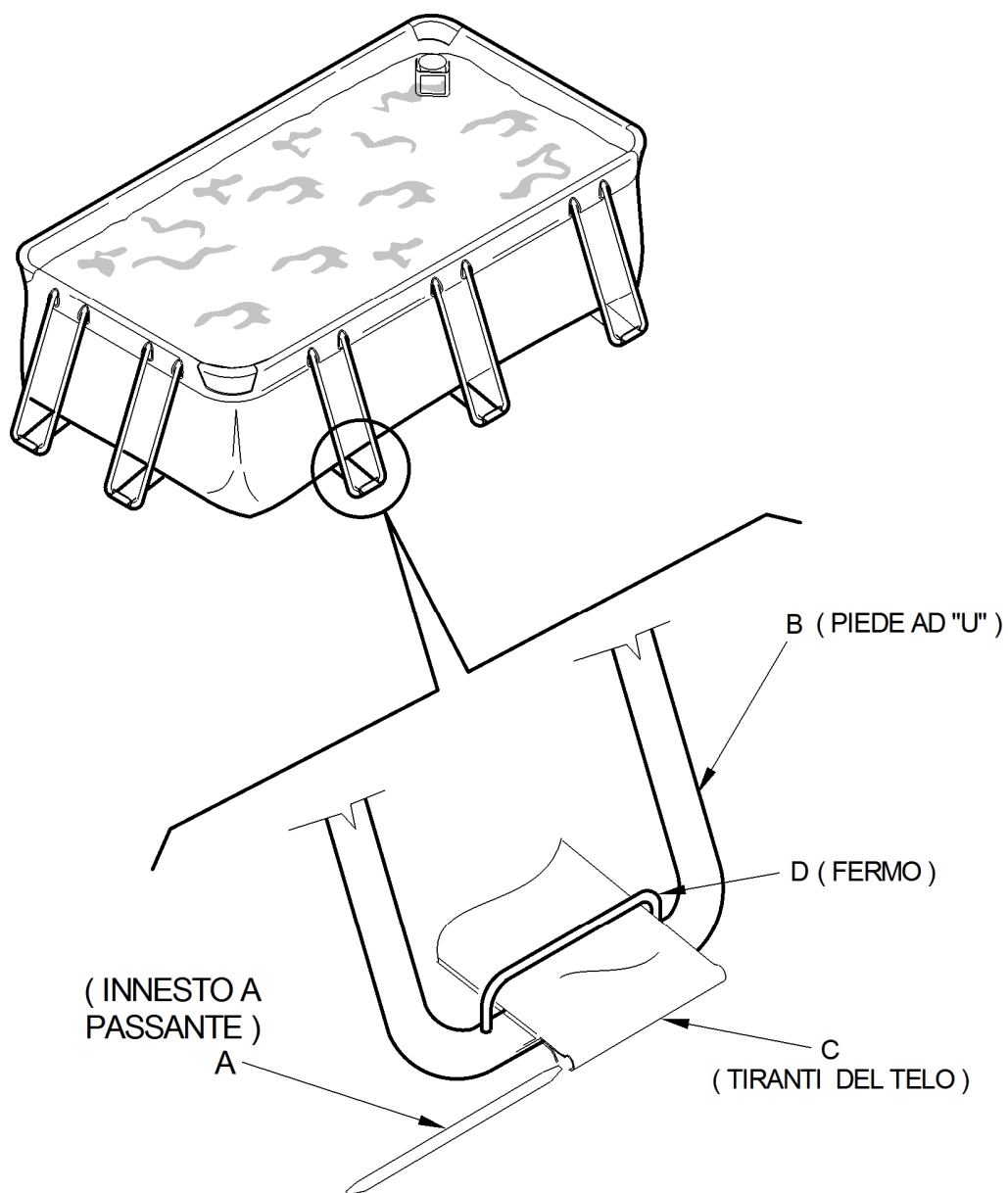


MAR-COM-ITA-SEZ02-013

7. Montaggio dei piedi ad "U"

- A. Innestare i piedi ad "U" (C) della piscina, inserendoli nei fori predisposti dei contrafforti (A), facendoli passare per i fori (B) dell'orlo del telo.
- B. Dopo aver completato l'innesto dei piedi ad "U" (C), sollevare il telo simmetricamente un lato per volta, facendo ruotare i piedi ad "U" (C) appoggiandoli al suolo. Eseguire l'operazione in due, onde evitare danneggiamenti vari.

ISTRUZIONI DI MONTAGGIO PISCINE ITALIKA

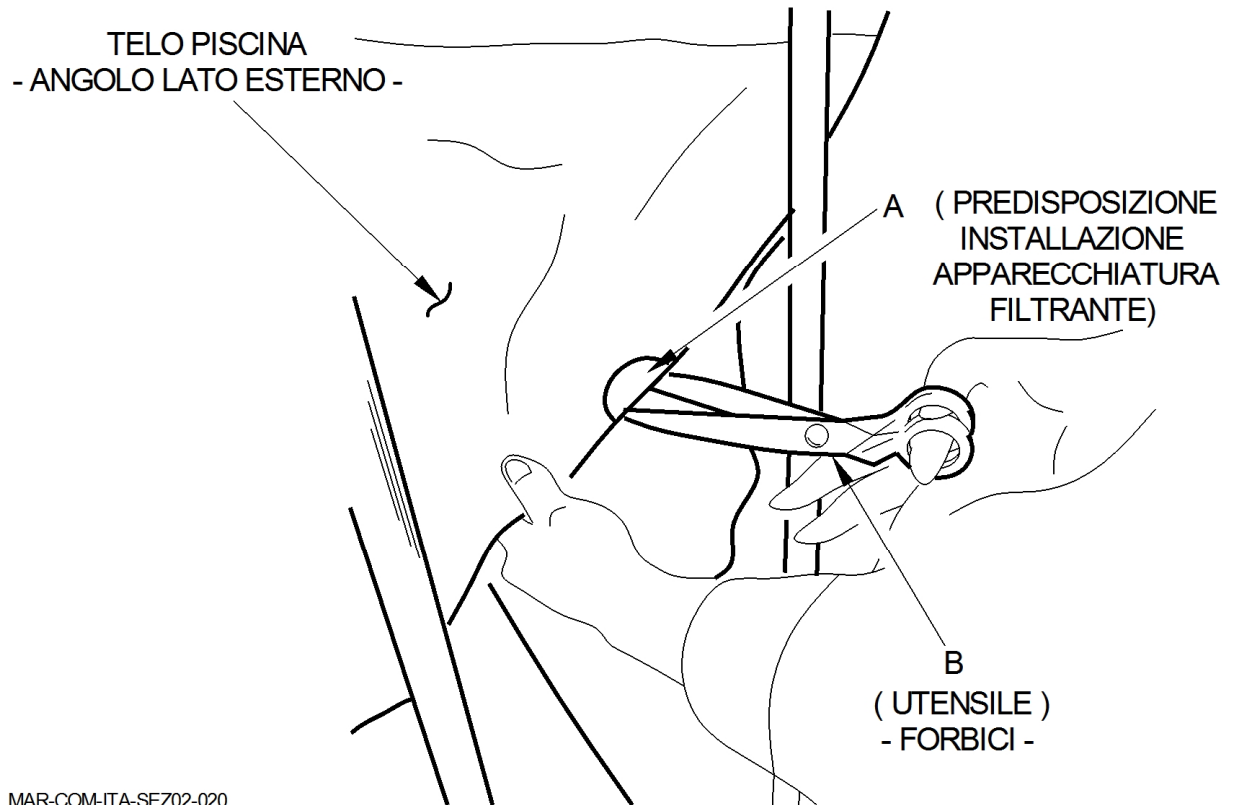


MAR-COM-ITA-SEZ02-009A

8. Fissaggio dei tiranti della piscina ai piedi ad “U”

- A. Tendere simmetricamente i tiranti del telo (C), facendoli passare attraverso il fermo (D) predisposto sui piedi ad “U” (B).
- B. Ancorare l'estremità mediante l'inserimento nell'orlo del tirante (C) dello spinotto (A).
- C. Assicurarsi che tutti i tiranti (C) siano stati ancorati correttamente.
- D. Riferirsi al punto **“1. Preparazione piano di appoggio”**, punti **“D e E”** pag. 3, nel caso in cui il piano d'appoggio della piscina non sia **“pavimentato”** o si presenti **“scivoloso”**.

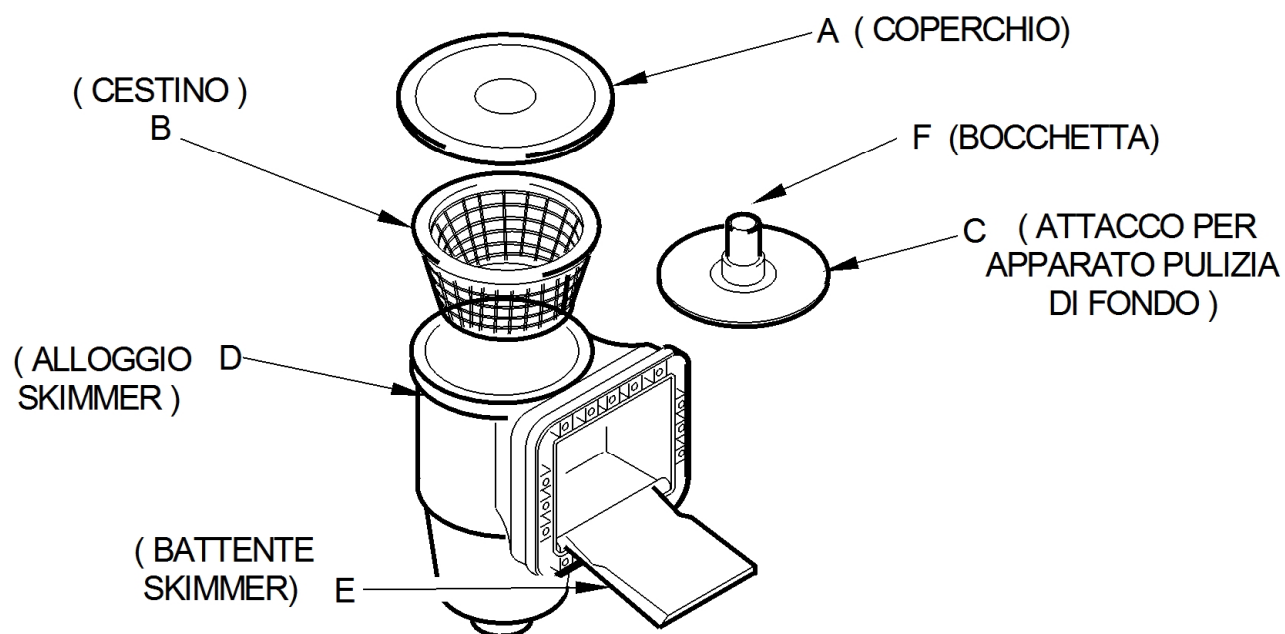
ISTRUZIONI DI MONTAGGIO PISCINE ITALIKA



MAR-COM-ITA-SEZ02-020

9. Taglio sul telo per attacco tubazioni apparecchiatura filtrante

- A. Effettuare un taglio (A) sul telo, seguendo la forme circolari, già predisposte negli angoli dello stesso, per creare i fori di montaggio delle tubazioni.
- B. Avvalersi di opportune forbici (B) per i tagli, facendo molta attenzione a non procurarsi ferite.

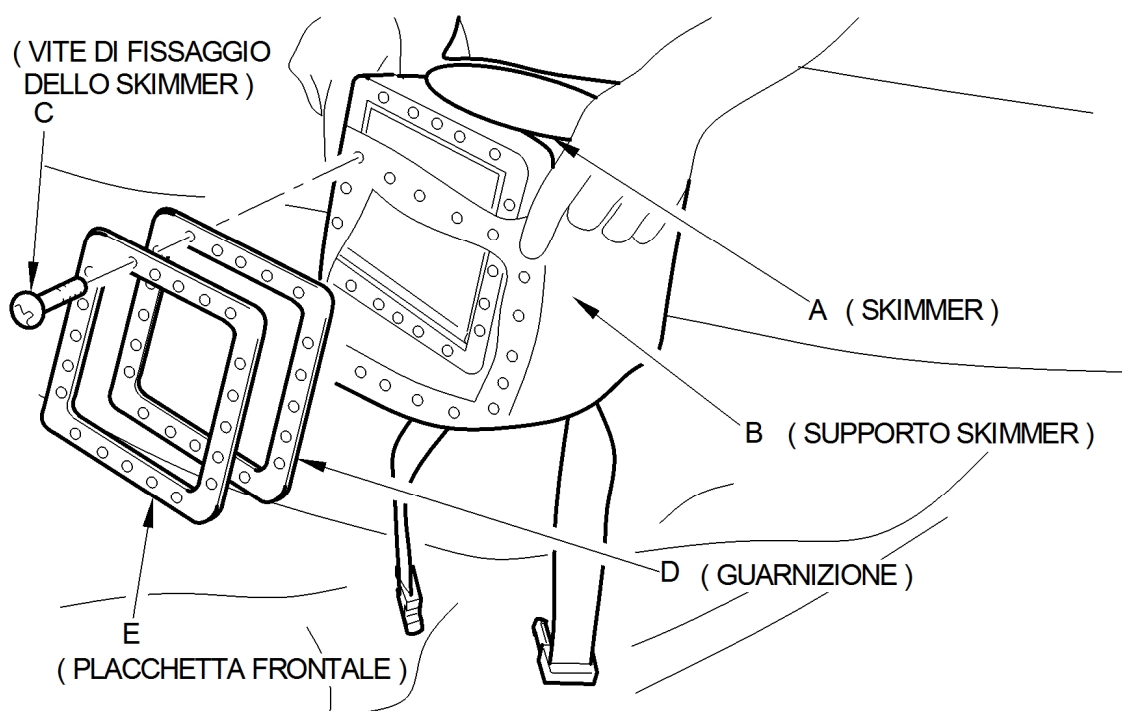


MAR-COM-ITA-SEZ02-018

10. Assemblaggio dello skimmer

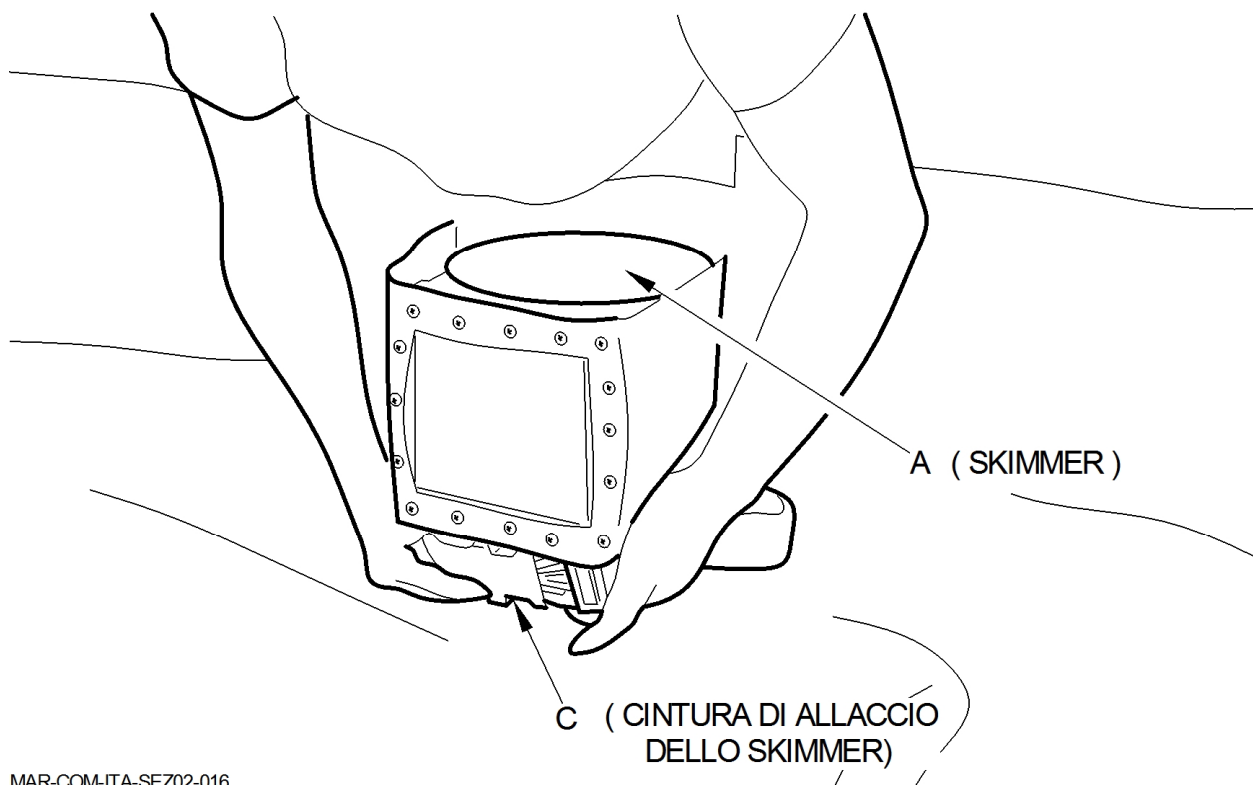
- A. Inserire il cestino (B) all'interno dell'alloggio skimmer (D).
- B. Per l'operazione di pulizia di fondo, è possibile utilizzare l'apposito attacco (C), da impiegare al momento, inserendolo tra il cestino (B) e il coperchio (A), facendo passare la bocchetta (F) attraverso il foro del coperchio (A).
- C. Chiudere l'alloggio skimmer (D) con il coperchio (A).
- D. Fissare il battente (E), innestandolo negli appositi alloggi laterali nella tasca dell'alloggio skimmer (D), come indicato nell'immagine.

ISTRUZIONI DI MONTAGGIO PISCINE ITALIKA



MAR-COM-ITA-SEZ02-015

Immagine 1



MAR-COM-ITA-SEZ02-016

Immagine 2

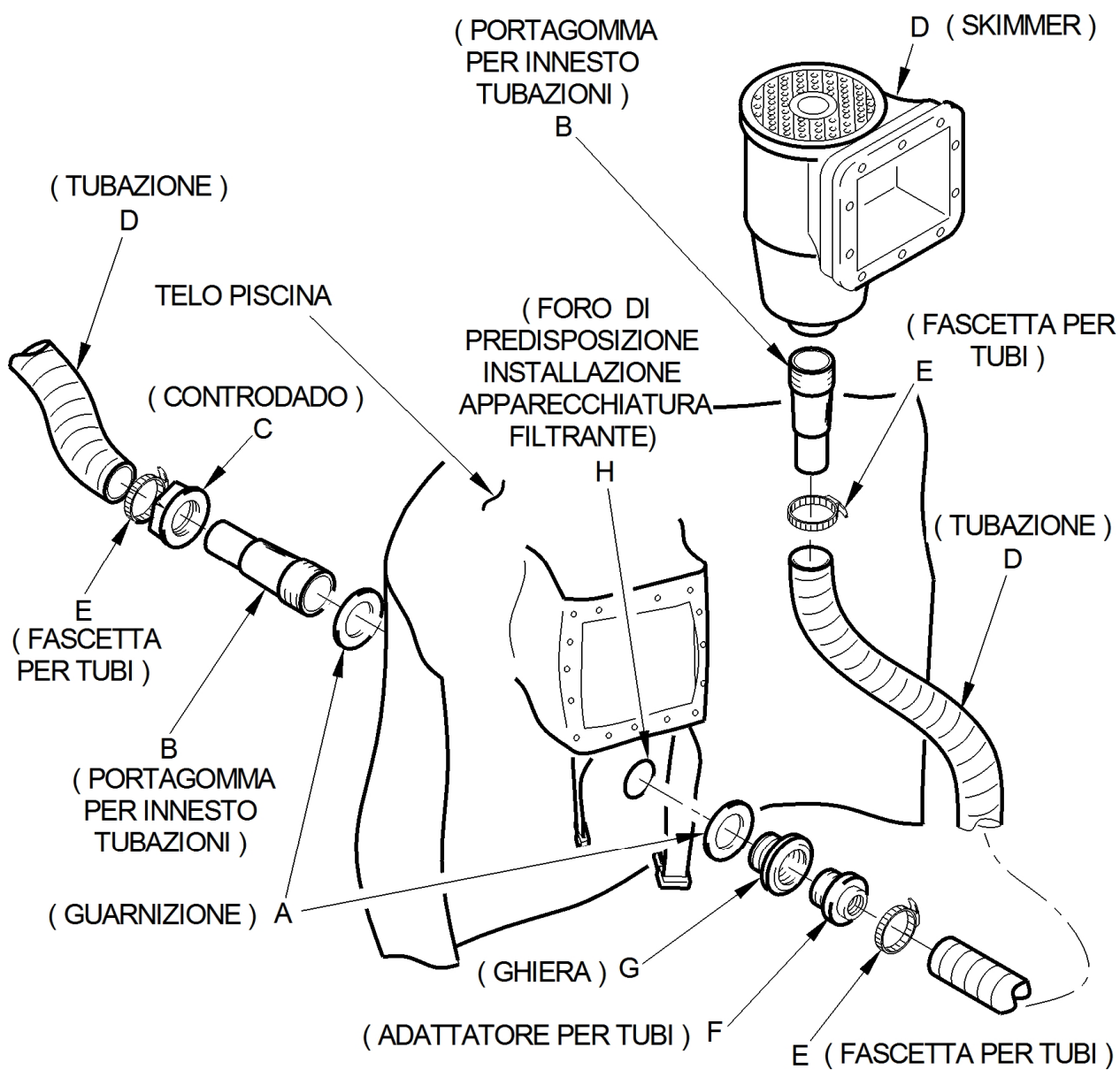
Sequenza 11 - Installazione dello skimmer

PAGINA 18

11. Installazione dello skimmer

- A. Inserire lo skimmer (A), nell'apposito supporto (B) predisposto sul telo, nell'angolo interno del telo piscina.
- B. Durante il posizionamento dello skimmer (A), fare in modo che i fori di fissaggio dello stesso, combacino con quelli del supporto (B).
- C. Posizionare la guarnizione (D) e la placchetta (E) allo skimmer (A), fissando il tutto con la vite (C).
(Vedi immagine 1)
- D. Completare il fissaggio, allacciando la cintura di sostegno (C) del supporto skimmer (A).
(Vedi immagine 2)

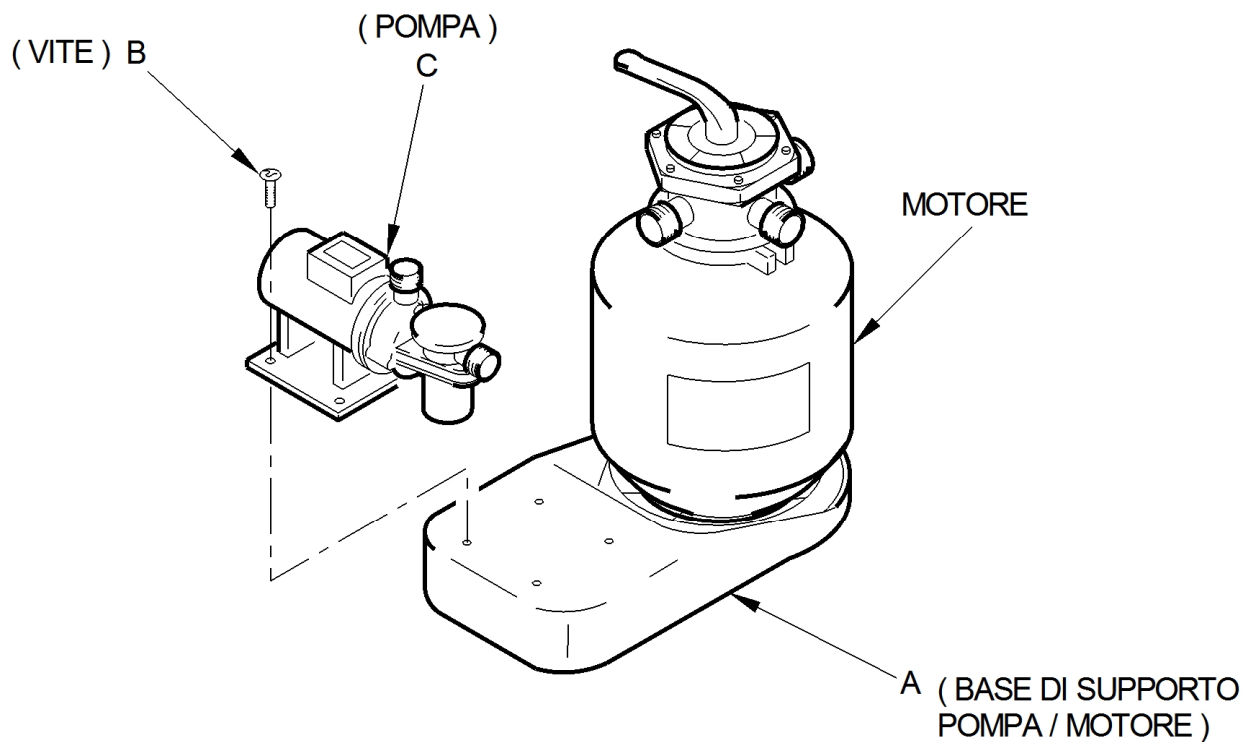
ISTRUZIONI DI MONTAGGIO PISCINE ITALIKA



MAR-COM-ITA-SEZ02-019

12. Montaggio della tubazione di collegamento allo skimmer

- A. Inserire il portagomma di innesto tubazioni (B) dall'esterno, nel foro praticato sul telo, con la relativa guarnizione (A).
- B. Dall'interno, avvitare nel portagomma (B), la ghiera (G), inserendo la relativa guarnizione (A).
- C. Fissare il tutto dall'esterno, con il controdado (C) da avvitare sul portagomma (B).
- D. Avvitare alla ghiera (C), l'adattatore per tubi (F).
- E. Fissare il porta gomma (B) allo skimmer.
- F. Collegare le tubazioni (D) tra l'adattatore (F) e i portagomma (B), con le relative fascette per tubi (E), come indicato nell'immagine.

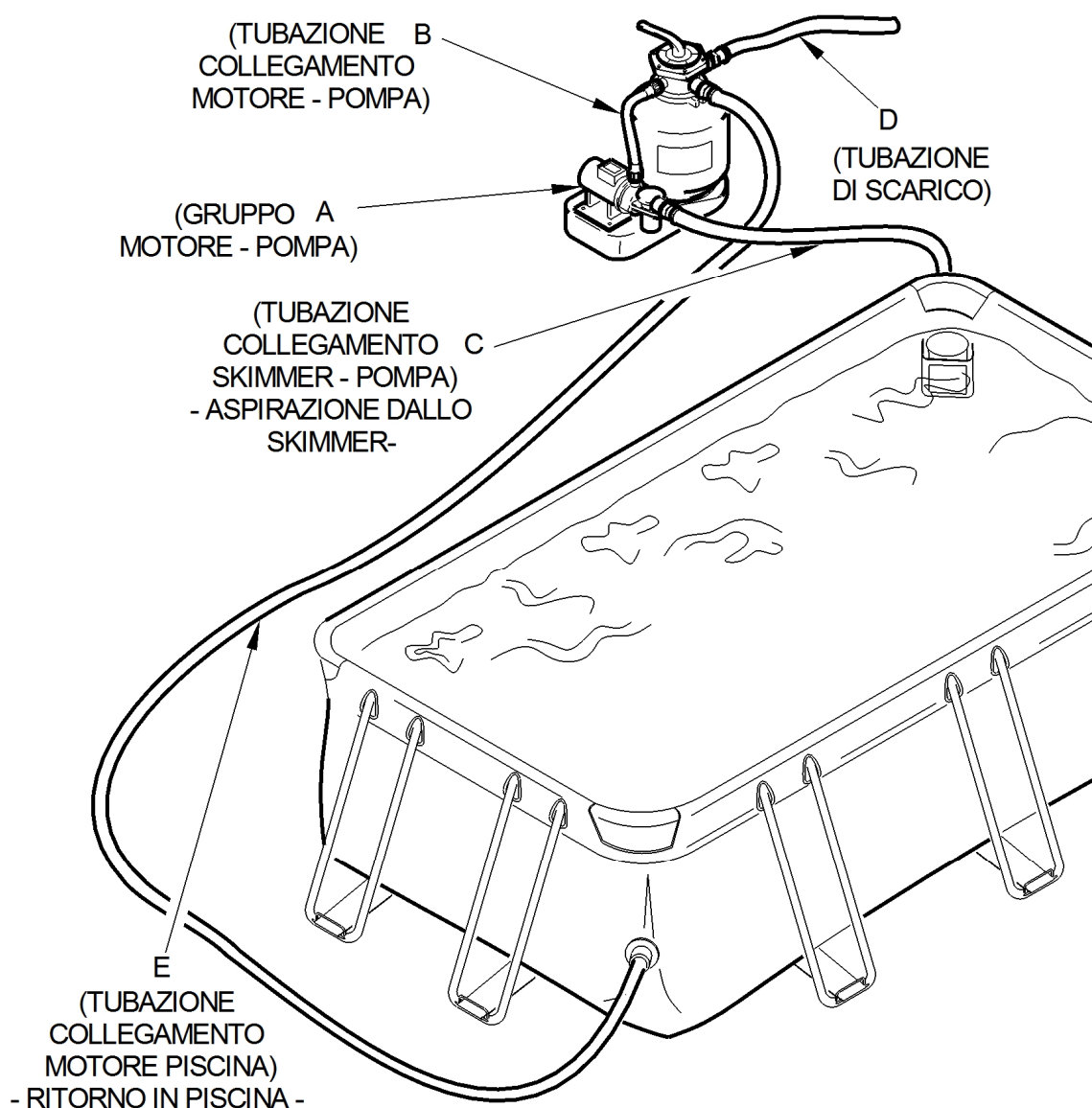


MAR-COM-ITA-SEZ02-023

13. Assemblaggio gruppo pompa-motore

- A. Montare la pompa (C) sulla base di supporto (A) del gruppo pompa-motore, con le viti di fissaggio (B).
- B. Fare attenzione durante l'operazione di sollevamento della pompa (C), maneggiarla con attenzione, onde evitare infortuni.

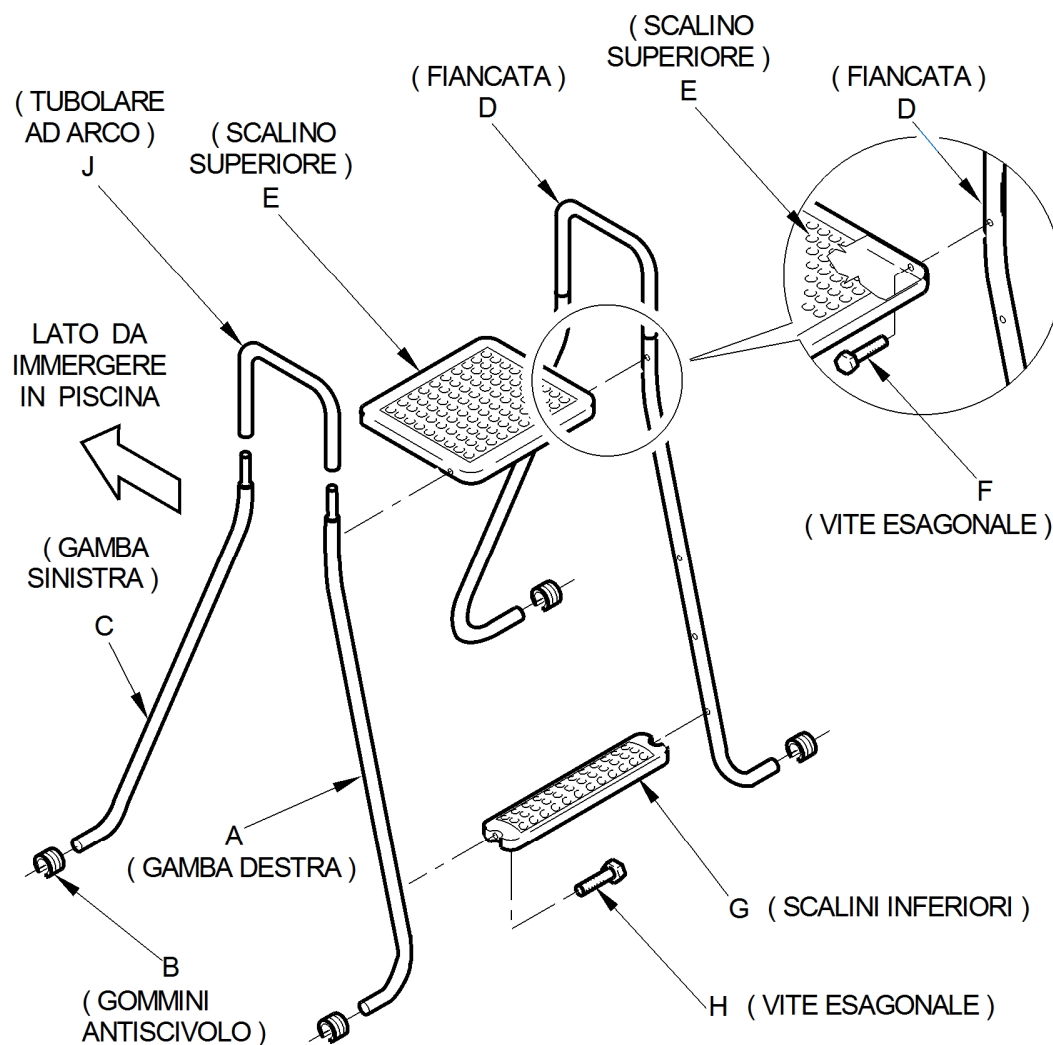
ISTRUZIONI DI MONTAGGIO PISCINE ITALIKA



MAR-COM-ITA-SEZ02-024

14. Collegamento gruppo pompa-motore e relative tubazioni

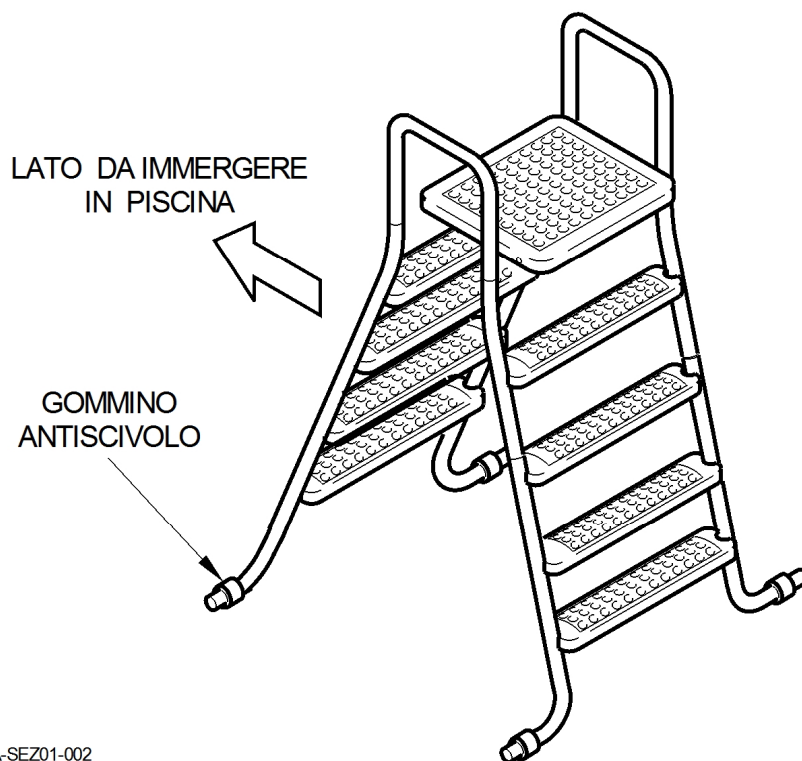
- A. Il gruppo pompa-motore (A), va posizionato in prossimità della piscina, nel raggio di uno dei due angoli.
(Vedi l'immagine per il posizionamento)
- B. Collegare le tubazioni come segue:
- La tubazione (B), la più piccola, tra pompa e motore ;
 - La tubazione di scarico (D) al motore, sul raccordo del collettore come indicato nell'immagine ;
 - La tubazione (C) tra pompa e skimmer ;
 - E la tubazione (E) tra il collettore del motore e l'angolo opposto allo skimmer.
- C. Per i collegamenti delle tubazioni (B,C,D,E) è necessario seguire attentamente le indicazioni dell'immagine a supporto.



MAR-COM-ITA-SEZ02-017

15. Assemblaggio scala di ingresso e uscita dalla piscina

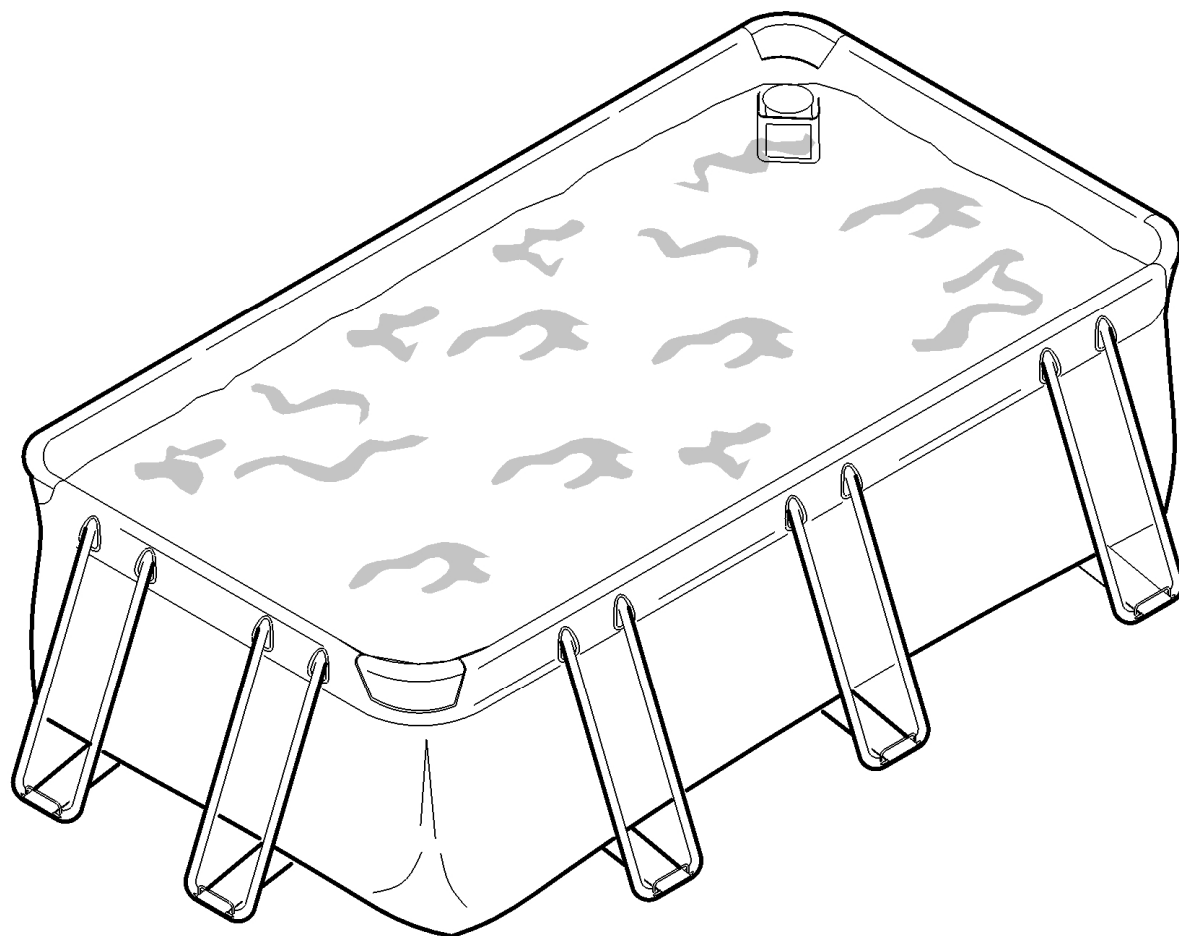
- A. Innestare i gommini antiscivolo (B), alle quattro gambe (A,C) della scala, come indicato nell'immagine.
- B. Collegare le gambe laterali (A, C) destra e sinistra della scala, mediante l'innesto del tubolare ad arco (J).
- C. Montare gli scalini inferiori (G), alle due fiancate assemblate (D), con le viti esagonali (H).
- D. Montare lo scalino superiore (E), alle due fiancate assemblate (D), con le viti esagonali (F).



MAR-COM-ITA-SEZ01-002

16. Scala assemblata e immersione in piscina

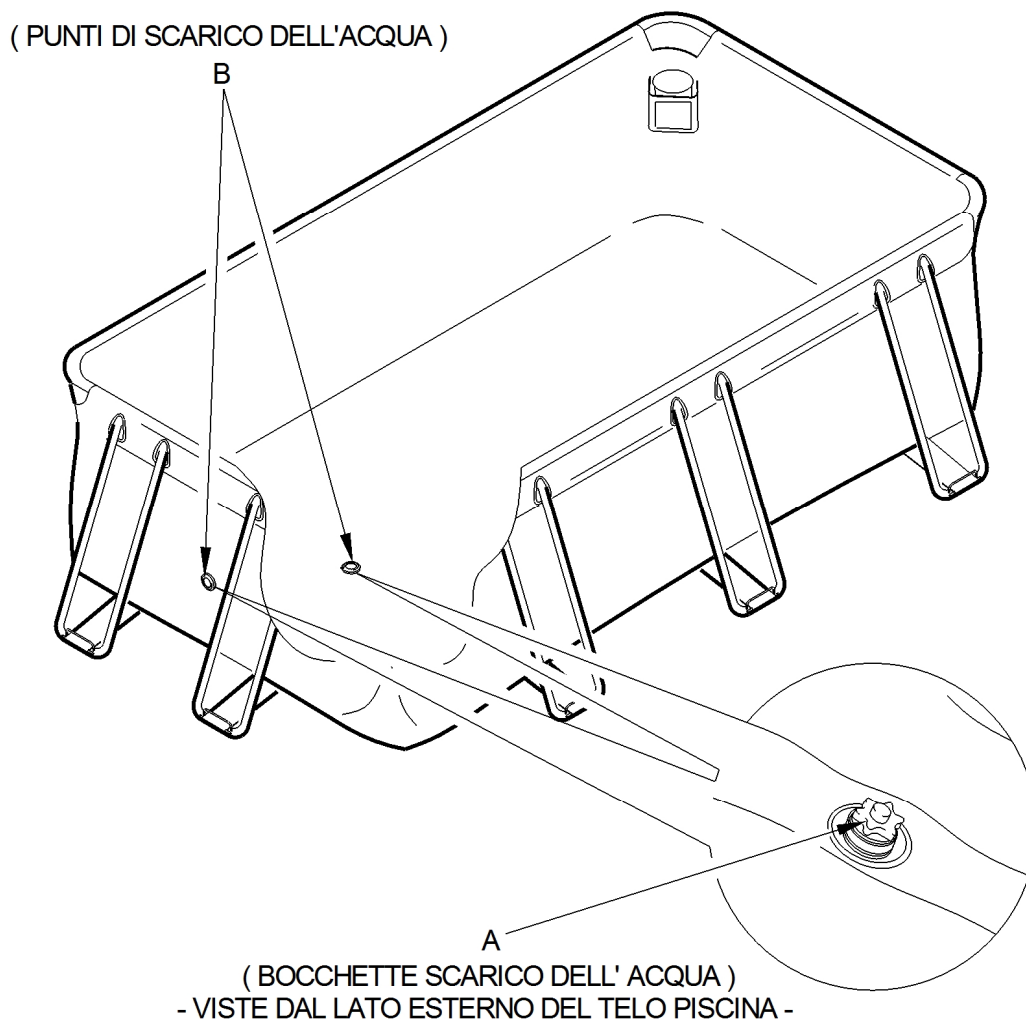
- A. Dopo i vari passaggi di assemblaggio, si otterrà il risultato raffigurato nell'immagine.
- B. La scala va immersa in piscina, osservando l'orientamento indicato nell'immagine.
- C. Si raccomanda di non immergere la scala in piscina senza aver posizionato gli opportuni gommini antiscivolo.



MAR-COM-ITA-SEZ02-026

17. Risultato finale e riempimento della piscina

- A. Al termine delle varie fasi di montaggio, riempire d'acqua la piscina, e le pareti del telo si tenderanno ottenendo il risultato mostrato nell'immagine.



MAR-COM-ITA-SEZ02-022

18. Punti di scarico dell'acqua

- A. I punti di scarico (B) della piscina, sono in totale due, e sono situati sul fondo e sulla parete laterale così come indicato nell'immagine.
- B. Per scaricare l'acqua dalla piscina, svitare completamente le manopole sulle bocchette (A) situate nei punti di scarico indicati nell'immagine.

Nota: questa procedura può essere realizzata anche con l'ausilio del gruppo pompa-motore in modalità "waste".