



BSVillage
PISCINE - WELLNESS - OUTDOOR

MANUALE di MONTAGGIO/UTILIZZO

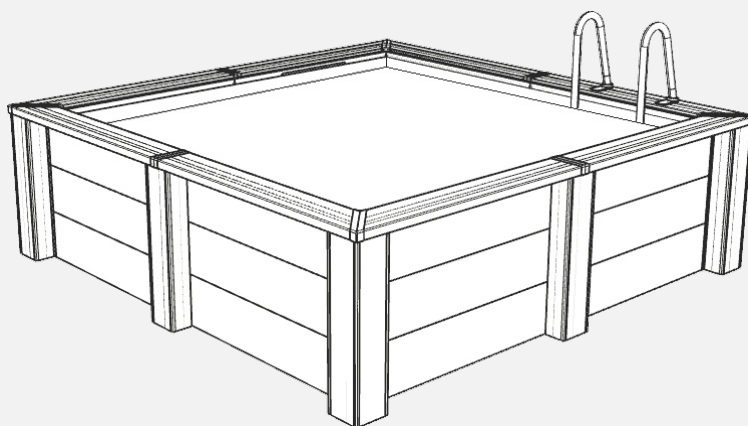
Piscina WPC WOOD CONNECT



www.bsvillage.com

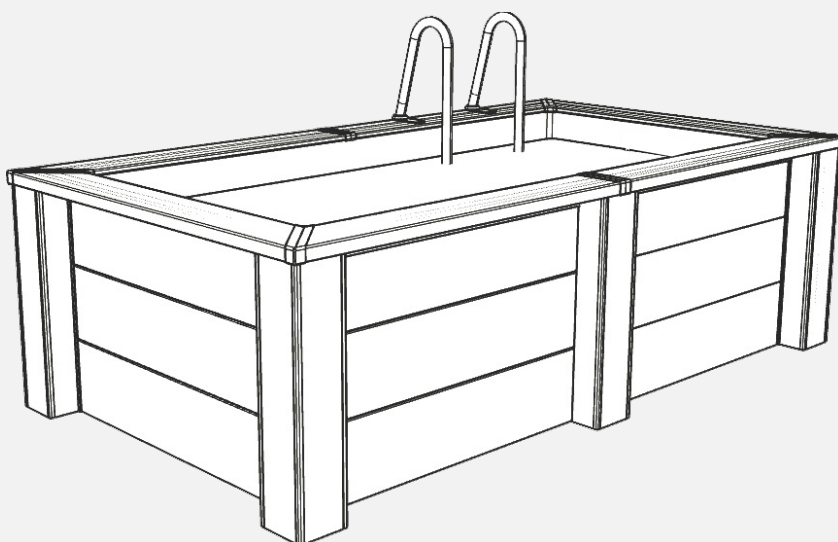
KPCOR28T

5,95 x 3,15 H 1,26m



KPCOR2814T

4,55 x 3,15 H 1,26m



Piscina in materiale composito.



Prima di iniziare il montaggio, leggere attentamente tutte le istruzioni dei componenti del kit. Conservare queste istruzioni per future consultazioni. Le foto e le immagini sono illustrative e non vincolanti.

#1 04 - 05
Consigli per la
sicurezza.

#2 06 - 07
Componenti.

#3 08 - 09
Preparazione
del terreno.

#4 10 - 32
Installazione.

#5 33 - 35
Filtrazione.

#6 36 - 37
Manutenzione e
utilizzo.

#7 38 - 40
Garanzia.

Informazioni sulla sicurezza.

Prima di installare e utilizzare la piscina, leggi con attenzione le informazioni contenute in questo manuale, comprendile e segui le istruzioni. Avvisi, indicazioni e raccomandazioni di sicurezza riguardano alcuni dei rischi più comuni legati alle attività acquatiche, ma non esauriscono tutti i possibili pericoli. Sii prudente, usa spirito critico e buon senso quando ti dedichi alle attività in acqua. Conserva queste informazioni per future consultazioni.

Sicurezza per chi non sa nuotare:

È sempre necessario che un adulto responsabile vigili con attenzione, in modo attivo e costante, sui bambini che non sanno nuotare o non nuotano bene (considera che il rischio di annegamento è maggiore nei bambini sotto i cinque anni).

- Assicurati che ogni volta che la piscina viene usata sia presente un adulto responsabile a sorvegliarla.
- È consigliabile che i bambini che non sanno nuotare, o nuotano poco, indossino dispositivi di protezione individuale quando utilizzano la piscina.
- Quando la piscina non viene utilizzata o non è sotto sorveglianza, togliti tutti i giochi dall'acqua per evitare che i bambini si avvicinino.

Dispositivi di sicurezza

- È raccomandato installare una barriera (ed eventualmente dispositivi di sicurezza su porte e finestre) per impedire l'accesso non autorizzato alla piscina.
- Barriere, coperture, allarmi per piscine e altri dispositivi di sicurezza possono essere di supporto, ma non sostituiscono mai la supervisione costante di un adulto responsabile.

Dotazioni di sicurezza

- È consigliabile tenere materiali di salvataggio, come ad esempio un salvagente, vicino alla piscina.
- Tenere un telefono funzionante e una lista di numeri di emergenza sempre a portata di mano vicino alla piscina.

Utilizzo sicuro della piscina

- Incoraggia tutti gli utenti, soprattutto i bambini, ad imparare a nuotare.
- Impara le tecniche di salvataggio (come la rianimazione cardiopolmonare) e aggiorna regolarmente le tue conoscenze. Sapere come intervenire può fare la differenza in situazioni di emergenza. **Consigli di sicurezza**

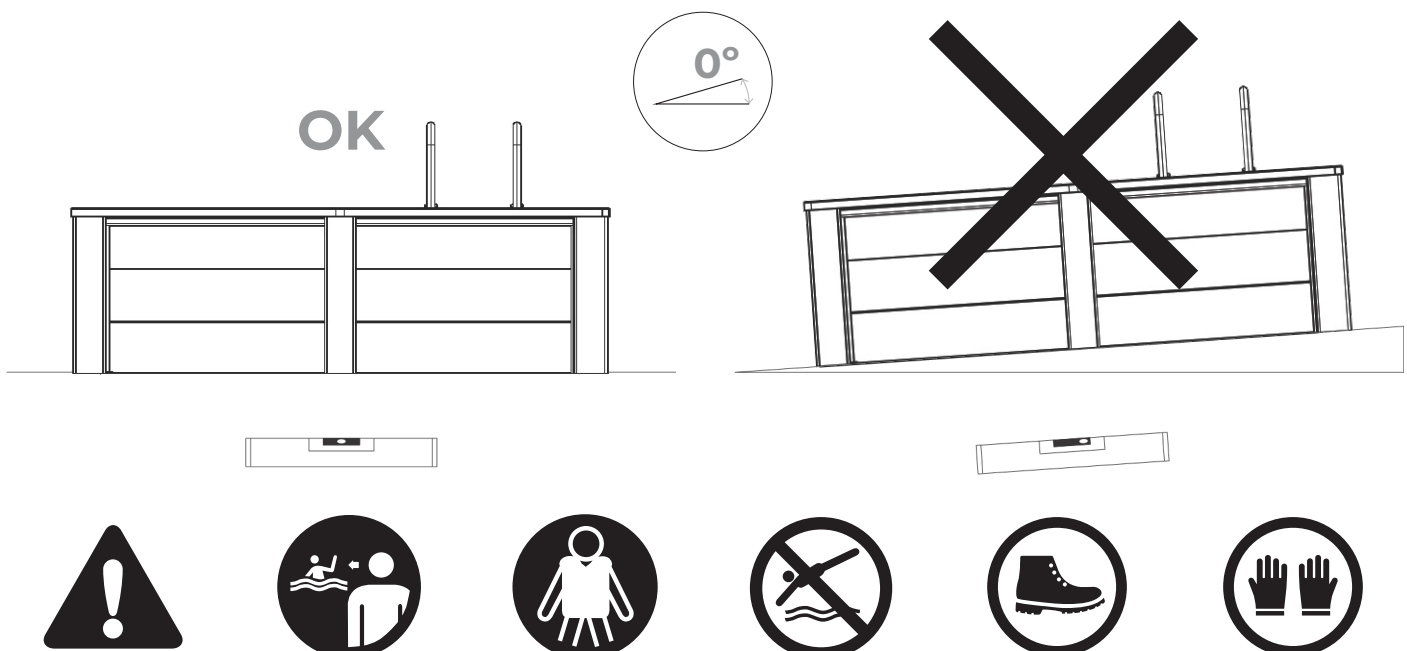
- Spiega a tutti coloro che usano la piscina, inclusi i bambini, quali sono le procedure da seguire in caso di emergenza.
- Non tuffarti mai in piscine poco profonde: il rischio di lesioni gravi o mortali è elevato.
- Evita di utilizzare la piscina dopo aver assunto alcolici o farmaci che possano ridurre la tua capacità di farlo in sicurezza.
- Se la piscina è coperta, rimuovi completamente la copertura prima di entrare in acqua.
- Tratta regolarmente l'acqua della piscina e adotta buone pratiche igieniche per tutelare la salute degli utenti. Per ulteriori informazioni sulla manutenzione dell'acqua, consulta il manuale d'istruzioni.
- Tenere sempre i prodotti chimici (come quelli per il trattamento, la pulizia o la disinfezione dell'acqua) fuori dalla portata dei bambini.
- È obbligatorio posizionare i pittogrammi forniti in un punto ben visibile a meno di 2 metri dalla piscina.
- Posizionare le scale mobili su una superficie piana e stabile.
- Rimuovere sempre obbligatoriamente la scala dopo ogni utilizzo.
- Se si desidera collegare un sistema di elettrolisi, assicurarsi che sia installato con collegamento a terra e anodo sacrificale per prevenire la formazione di ruggine sulle parti metalliche. In caso contrario, eventuali danni da ossidazione su componenti metallici (come scala, pareti o profili della piscina) non saranno coperti da garanzia. Per maggiori dettagli su questi elementi, rivolgersi al proprio rivenditore.

ATTENZIONE

Qualsiasi apparecchio alimentato a 220 V deve essere posizionato ad almeno 3,50 m dal bordo della piscina.

L'impianto deve essere collegato a una presa di corrente con messa a terra e protetta da interruttore differenziale (RCD) con corrente residua nominale non superiore a 30 mA.

Leggere attentamente le istruzioni e conservarle per consultazioni future.



#2

Componenti.



Verifica che il numero di UNITÀ all'interno di ogni scatola o confezione corrisponda a quanto riportato in questa tabella.



PSABOT700T



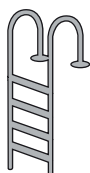
SILEX



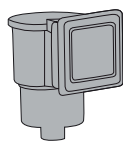
MPROV350MPR



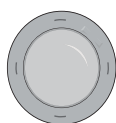
LINER



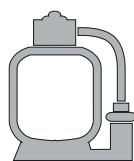
AR1173CO16T



SK101G

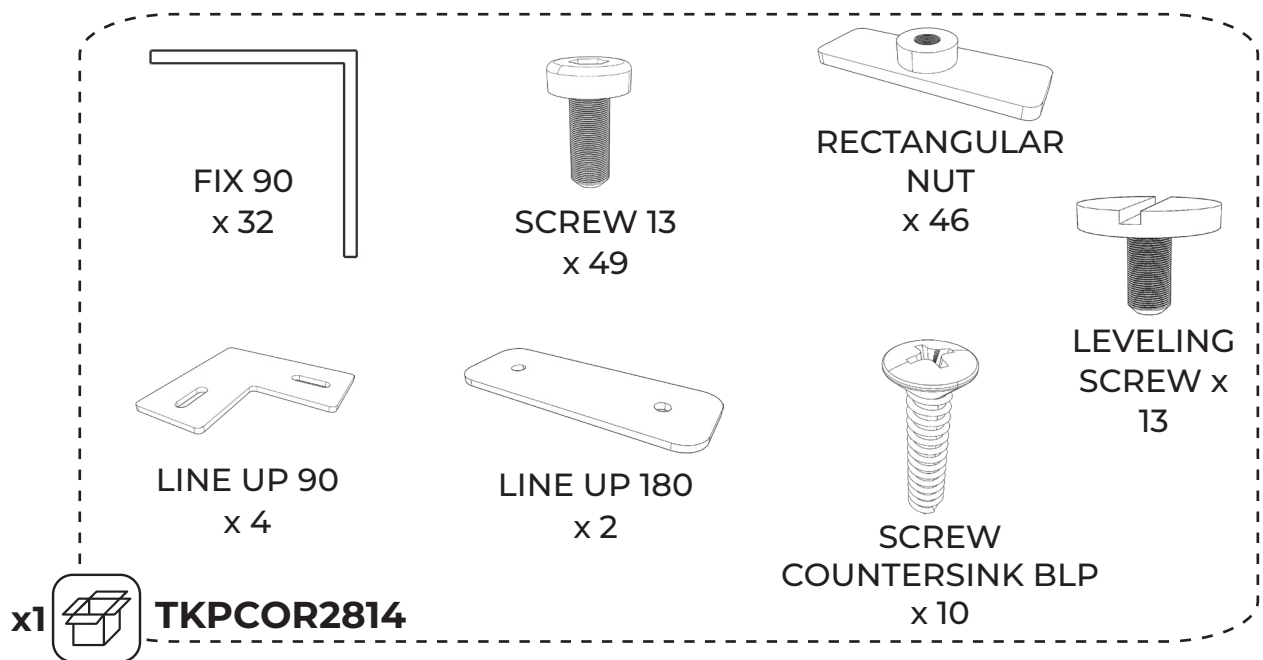
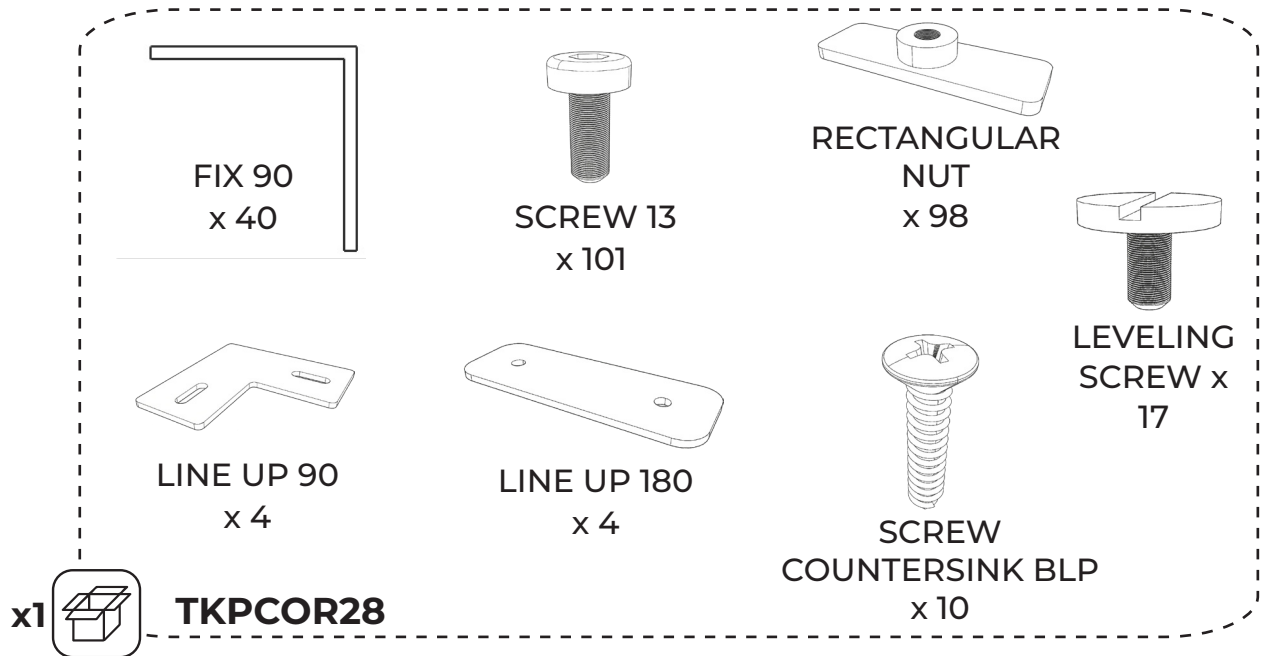


PLWPB



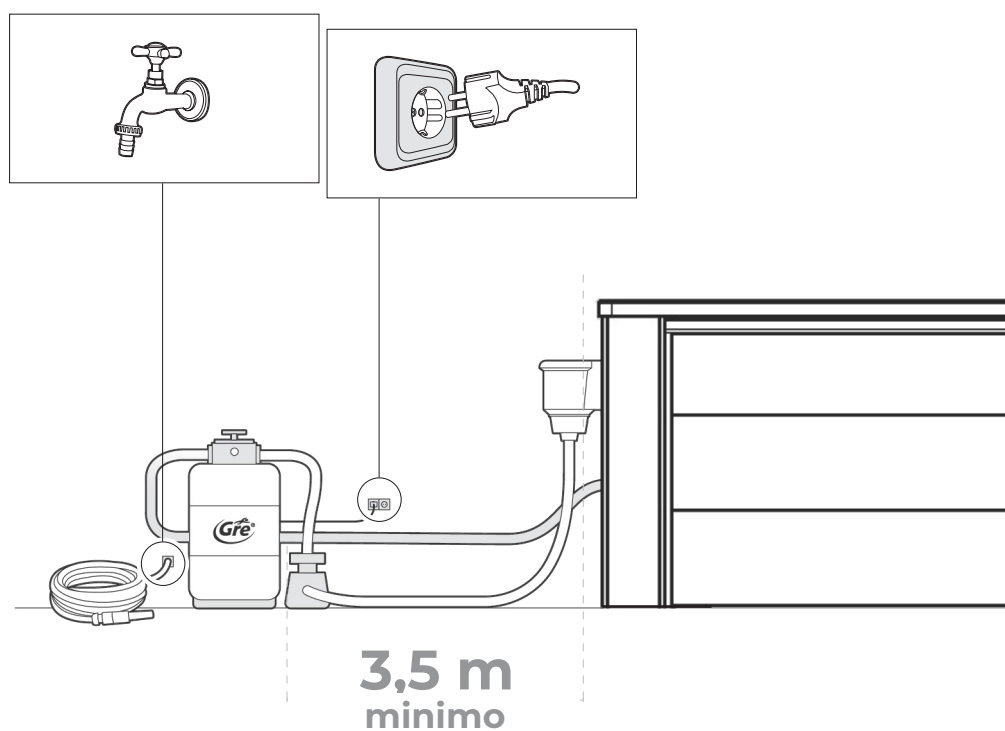
MONOBLOCK

	KPCOR28T	KPCOR2814T
EKPCOR28T	1	-
EKPCOR2814T	-	1
BOXPNPCOR28T	1	-
BOXPNPCOR2814	-	1
PVALKPCOR28	1	-
PVALKPCOR2814	-	1
PLYCOMP100102	3	2
PLYCOMP108SK	1	-
PLYCOMP109SK	-	1
TKPCOR28	1	-
TKPCOR2814	-	1
TLADDER90	1	1
ANGKPCOR28	1	-
ANGKPCOR2814	-	1
COVER9090	2	2
COVER18090	2	1
COMLADDER90	1	1
AR1173CO16T	1	1
ARENA25	1	1
FS320C	1	1
MANG45D38	2	2
MANG15D38	1	1
MPR350	1	1
SK101G	1	1
SPCOR28G	1	-
SPCOR2814G	-	1
PSABOT700T	4	2
624492	2	1
PALET17001300	1	1
LSCOMPG	12	9
SKTRIM	1	1
CORPLAYA12	1	-
CORPLAYA9	-	1
76671	1	1



#3

Preparazione del terreno.



Posizionamento

Le nostre piscine sono pensate per essere montate direttamente sul terreno e per l'uso familiare all'aperto. Il suolo deve essere solido, uniforme e perfettamente livellato.

Ricorda: 1000 l = 1 m³ = 1000 kg

Non utilizzare materiali in gomma o simili, né quelli che possano trattenere la struttura.

Consigli per scegliere il posto ideale per la tua piscina

- Scegli una zona dove sia necessario scavare il meno possibile per livellare il terreno.
- Preferisci un luogo che non rischi di allagarsi in caso di pioggia.
- Assicurati che sotto non passino tubature o collegamenti sotterranei (acqua, gas, elettricità, ecc.).
- Non posizionare la piscina sotto linee elettriche.
- Proteggi la piscina dal vento ed evita la vicinanza con alberi, perché foglie e polline possono sporcare l'acqua.
- Scegli un punto ben esposto al sole, soprattutto al mattino.
- Colloca la piscina vicino a una presa elettrica, allacciamento idrico e uno scarico.

NON INSTALLARE MAI: Su superfici inclinate, irregolari, sabbiose, con pietre o troppo morbide.

NO

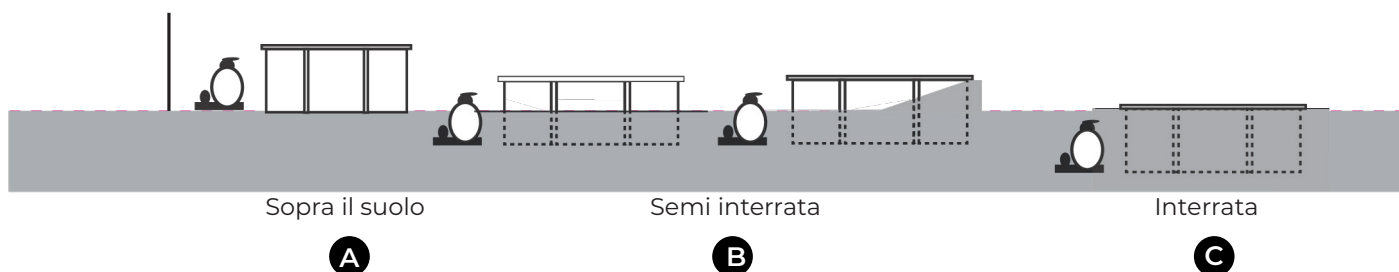
NO

NO

NO

OK

Livello di filtrazione



Puoi installare la tua piscina in 3 modalità: A-B-C

Questa è una fase cruciale nella realizzazione della piscina. Alcuni lavori iniziali, come la preparazione del suolo, la realizzazione della soletta in cemento o il drenaggio, potrebbero richiedere l'intervento di professionisti in grado di suggerire le soluzioni migliori.

Scegli la posizione ideale, preferibilmente la più soleggiata, tenendo conto delle normative locali (distanza dalle recinzioni, servitù pubbliche, reti...) e del paesaggio che seguirà l'installazione della piscina.

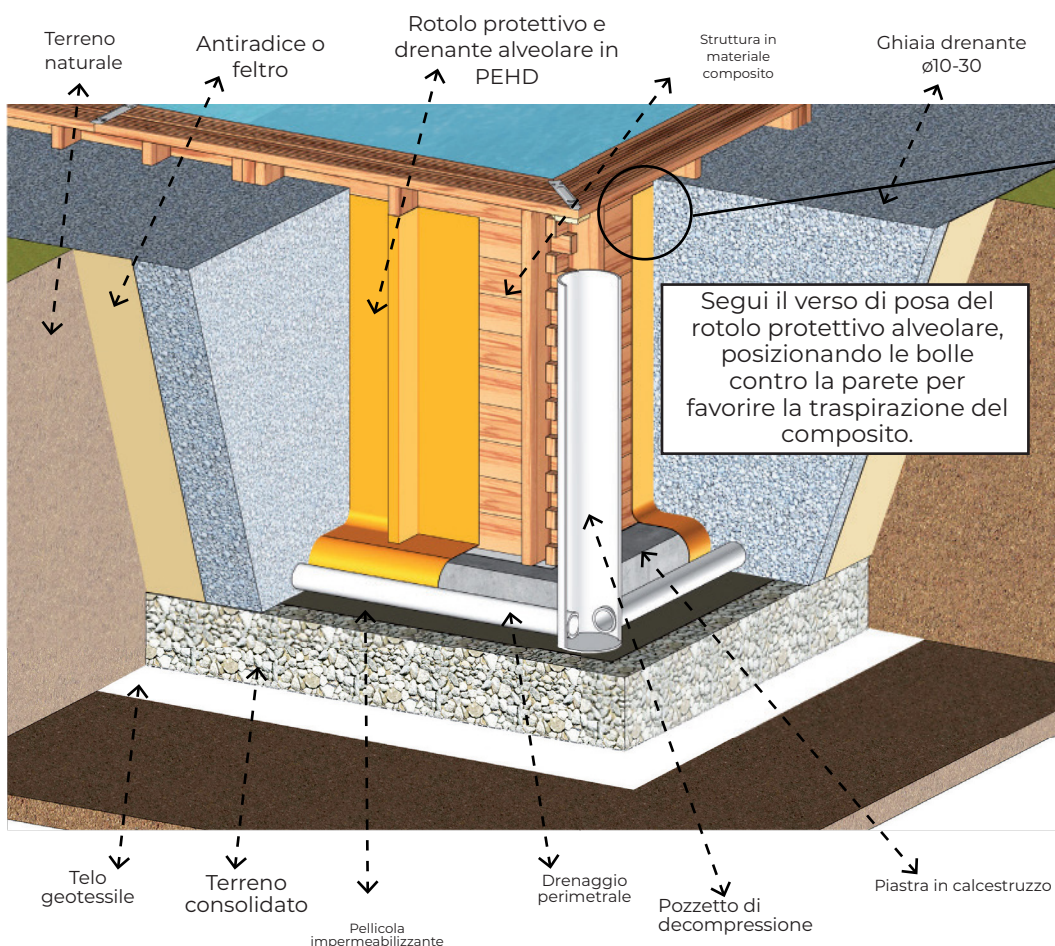
Evita di installare la piscina su terreno appena riempito o non stabile. Qualunque sia la tipologia scelta, è fondamentale scavare e preparare il suolo per ottenere una superficie piana. Attenzione: in presenza di pendenze è necessario livellare tramite scavo, senza aggiunta di terra.

L'installazione deve essere effettuata su una platea in calcestruzzo. Se viene realizzata una platea, lo spessore minimo richiesto è di 17 centimetri. Il montaggio della vasca va eseguito solo dopo completa asciugatura della platea (3 settimane). Il gruppo di filtrazione deve essere posizionato più in basso rispetto al livello della piscina, idealmente a filo pavimento.

Installazione parzialmente o totalmente interrata

In base alla tipologia del terreno, è fondamentale predisporre un drenaggio perimetrale collegato a un pozzo di decompressione. Questo pozzo va scavato prima della costruzione della piscina, poiché può evitare che durante i lavori le scavi si riempiano d'acqua. Deve essere posizionato a pochi centimetri dalla vasca

Al di sotto del punto più profondo e fino alla superficie. Il pozzetto di decompressione va collocato sul lato più umido e funge da drenaggio in caso di infiltrazioni d'acqua o terreno argilloso, poiché l'acqua risale più rapidamente attraverso il tubo che dal terreno.



1- Struttura in composito 2- Rotolo protettivo e drenante alveolare in PEHD

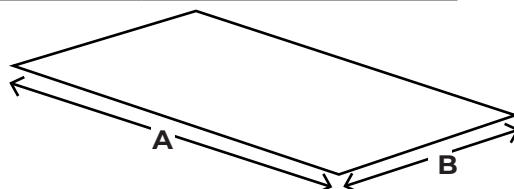
Tracciare l'area di installazione:

Si consiglia di livellare tutta la superficie necessaria prima di tracciare i riferimenti (che dovranno risultare centrati nel rettangolo corrispondente al modello della piscina) per facilitare il montaggio e lavorare con maggiore comodità.

Dopo aver scelto il punto in cui posizionare la piscina, si procederà al tracciamento dell'area.

Spazio richiesto

	KPCOR28T	KPCOR2814T
A	426 cm	426 cm
B	426 cm	268 cm



#4

Installazione.

- 4.1 -Gettata di cemento armato
- 4.2 -Strutture metalliche
- 4.3 -Posizionamento dei pannelli
- 4.4 -Installazione delle spiaggette
 - 4.4.1 -Fissaggio delle viti
 - 4.4.2 -Elementi di giunzione
 - 4.4.2.1 -Giunzioni per tratti lineari (180 gradi)
 - 4.4.2.2 -Giunzioni per angoli (90 gradi)
- 4.5-Installazione dello skimmer
- 4.6 -Stesura del telo protettivo sul fondo
- 4.7-Installazione del rivestimento (Liner)
 - 4.7.1 -Posizionamento del cordone di fissaggio del liner
 - 4.7.2-Installazione dei copri-profili del sistema strutturale
 - 4.7.2.1 -Zona lineare
 - 4.7.2.2 - Zona angoli
 - 4.7.3 -Installazione dei copri-profili delle spiagge
- 4.8 -Installazione della bocchetta di ritorno
- 4.9 -Fissaggio del corpo Skimmer (S) all'esterno della piscina
- 4.10 -Installazione della scala interna
 - 4.10.1 -Installazione della scala esterna

4.1 -Soletta in cemento

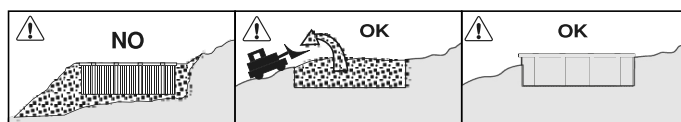
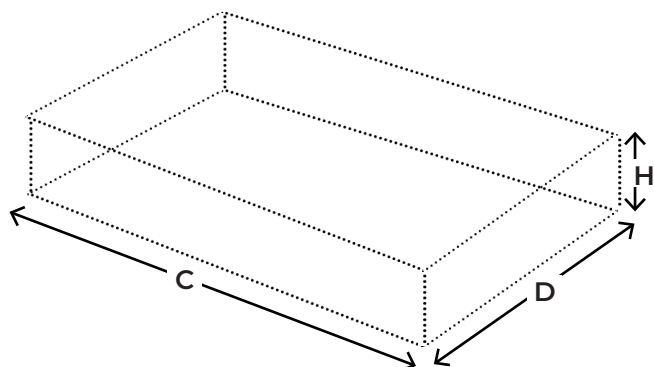
L'installazione della piscina richiede la realizzazione di una soletta in cemento armato con rete elettrosaldata. Il calcestruzzo deve essere di tipo 350 kg/m³ (norma C125 430). **La superficie della soletta deve essere perfettamente livellata e liscia, poiché anche il più piccolo difetto può risultare visibile. Spessore minimo: 17 cm.** Si consiglia di affidarsi a un professionista per la realizzazione della soletta. Se preferisce occuparsi personalmente dei lavori, raccomandiamo di affidare la fornitura del calcestruzzo a un esperto, per garantire la giusta miscelazione e uniformità dei materiali e velocizzare le operazioni di getto.

È indispensabile installare sia gli IPE che la soletta. Le dimensioni dovrebbero superare di almeno 50 cm i bordi interni della vasca. È possibile utilizzare distanziatori o mattoni per evitare che la rete sia a contatto diretto con il terreno, posizionandola circa a metà dello spessore della soletta.

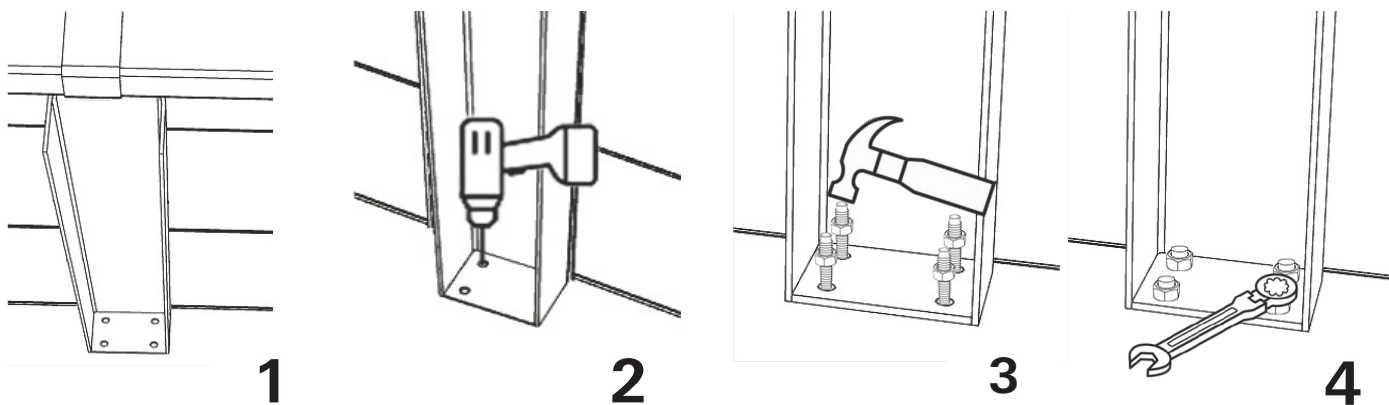


KPCOR28T KPCOR2814T

C	400 cm	400 cm
D	400 cm	255 cm
H	15 cm	15 cm



POSIZIONAMENTO DELLE ZEPPE METALLICHE (PSABOTS700T): Ora è il momento di rimuovere la protezione esterna dai profili verticali in alluminio. Controllare le dimensioni interne della piscina. Prendere le zeppe metalliche e posizionarle come mostrato nella foto 1. Gli elementi devono essere centrati sui profili verticali (vedi foto 3). Fissare bene le basi lungo le file delle tavole. Forare in verticale con un trapano dotato di punta per cemento da \varnothing 10 mm, usando la zeppa metallica come guida (foto 4). La profondità del foro deve essere almeno 10 cm per garantire una tenuta sicura. Inserire i perni di ancoraggio (con rondelle e dadi) nei fori e batterli leggermente con un martello (foto 5). **Fissare COMPLETAMENTE i perni di ancoraggio (deve vedersi solo la testa).** Stringere con forza le 4 dadi a croce (foto 6).



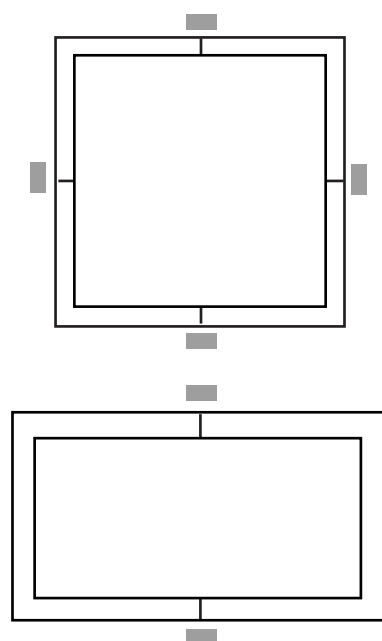
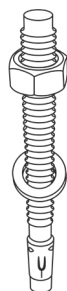
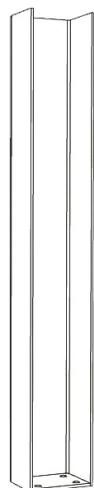
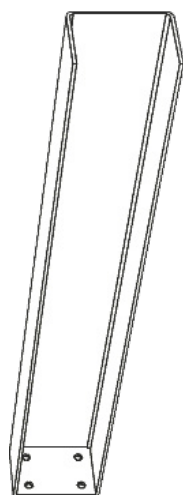
È necessario un trapano per l'installazione. **Trapano non incluso**



Per l'installazione è richiesto un martello. **Martello non fornito**



Serve una chiave a cricchetto per montare. **Chiave a cricchetto non inclusa**



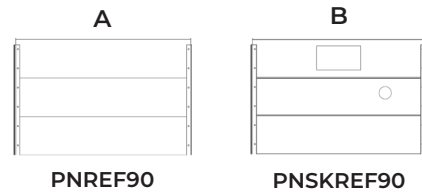
4.3 - Posizionamento dei pannelli

Esistono 3 tipi di pannelli:

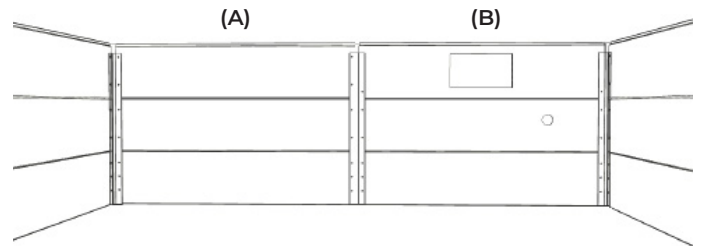
A- Pannello standard, senza fori.

B- Pannello filtrante, dotato di una sagoma rettangolare per lo skimmer e una circolare per la valvola di ritorno.

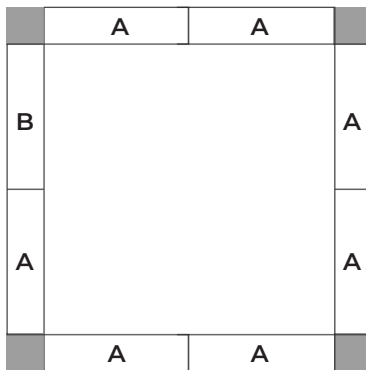
C- Per piscine con LED, è incluso un pannello con foro circolare (Vedi pagina 34).



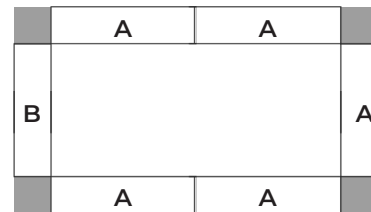
Qui di seguito trovi lo schema dei pannelli della tua piscina. È obbligatorio posizionare il pannello "B" nel punto indicato. Il "C" può essere collocato dove preferisci.

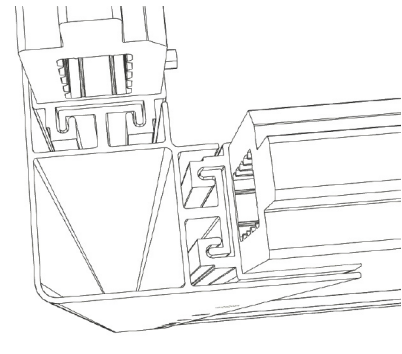


KPCOR28T



KPCOR2814T



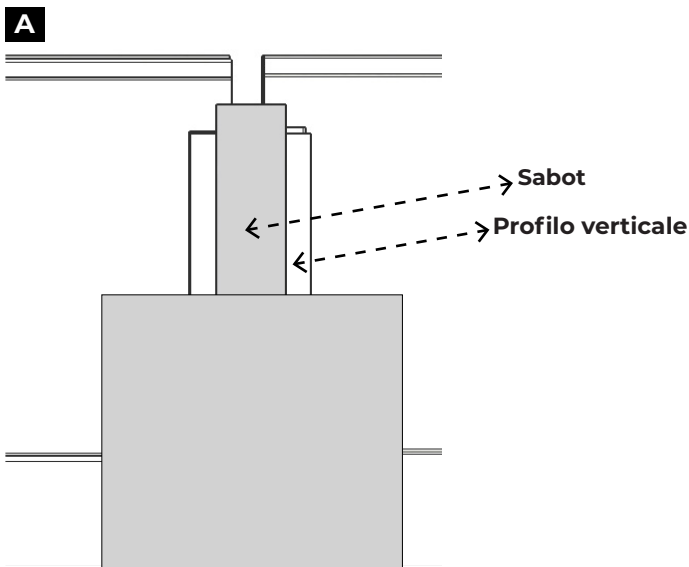
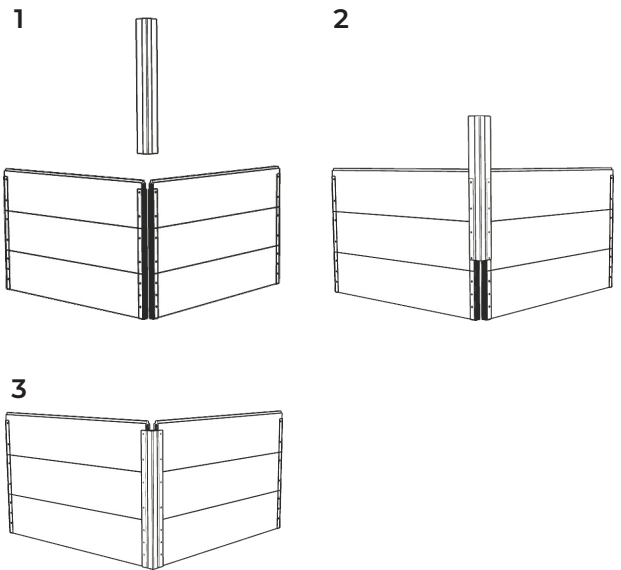


Utilizza i profili verticali per collegare i pannelli tra loro.

È fondamentale spostare i pannelli con grande attenzione e sempre in due persone. Graffi o segni causati da una gestione scorretta non sono coperti dalla garanzia. Se riscontri difficoltà nell'inserire il profilo, regola la posizione dei pannelli fino a quando non avranno lo stesso angolo e distanza del profilo. In questo modo sarà più semplice inserirlo.

L'unione tra i pannelli deve essere posizionata al centro della colonna, così il profilo potrà essere inserito (FIGURA A).

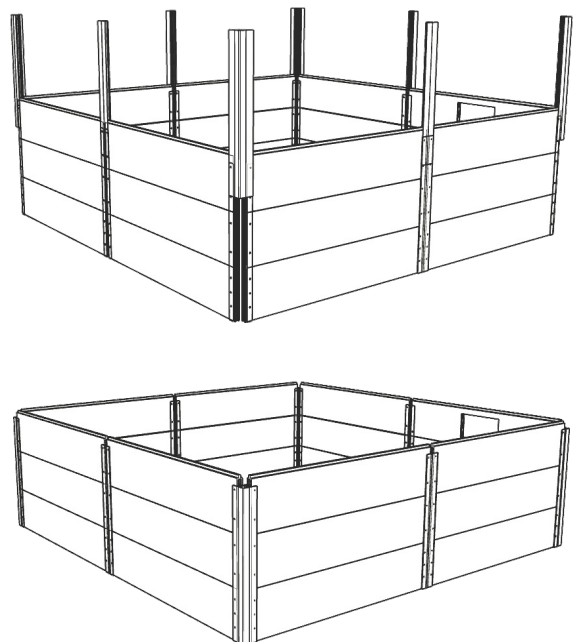
Si nota che i pannelli non sono centrati rispetto alla colonna. È molto importante evitare questo errore per non avere problemi durante il riempimento d'acqua. Se succede, sarà necessario distribuire le differenze tra i pannelli per centrarli il più possibile.



È normale che rimanga dello spazio tra i pannelli e le colonne sabot.

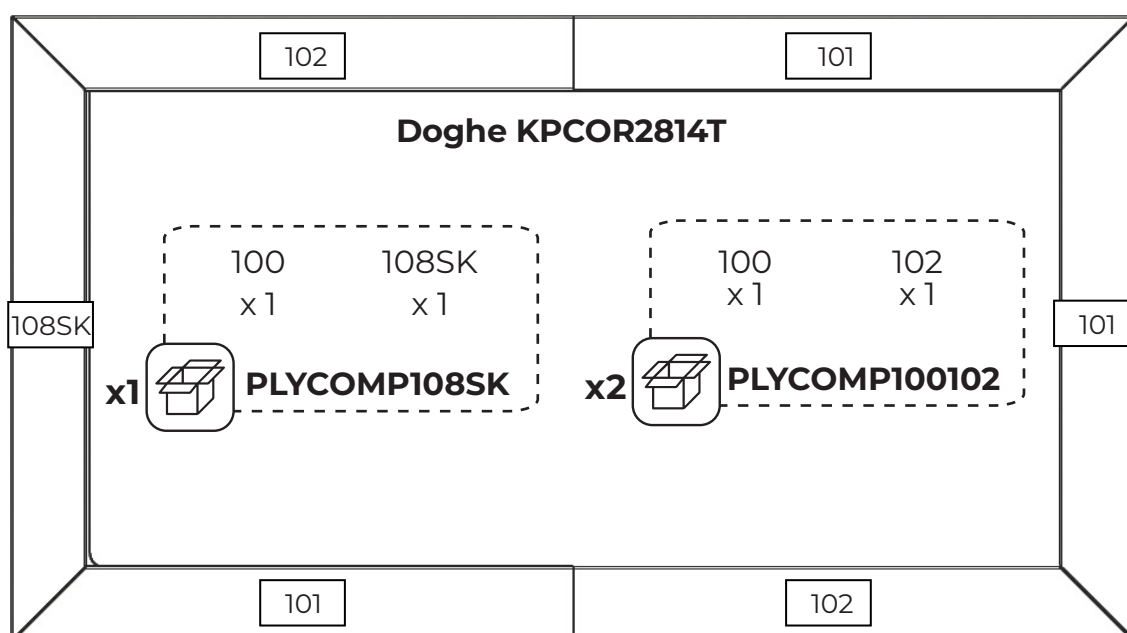
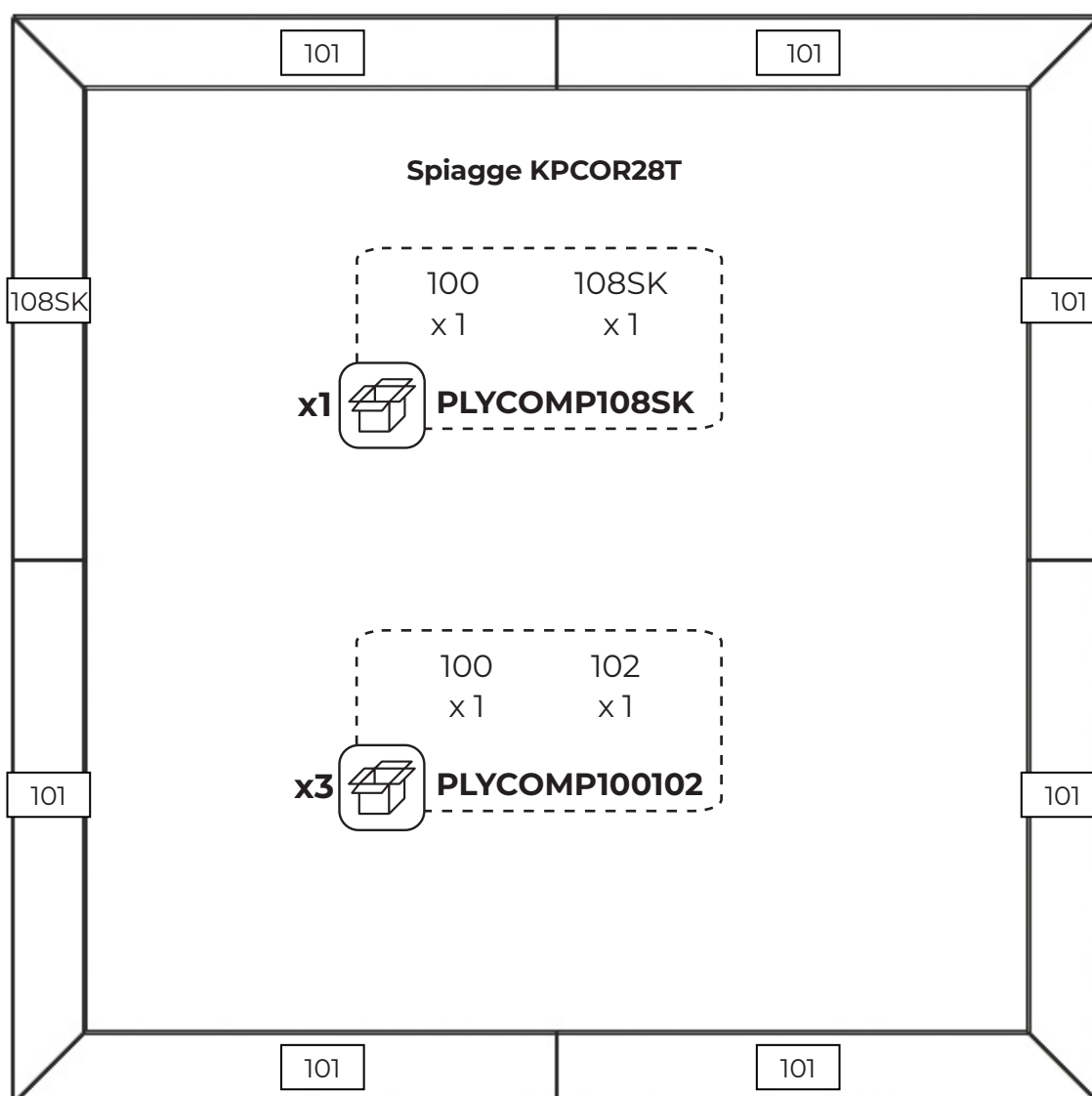
Quando la piscina verrà riempita, i pannelli si appoggeranno alle colonne per effetto della pressione dell'acqua.

KPCOR28T

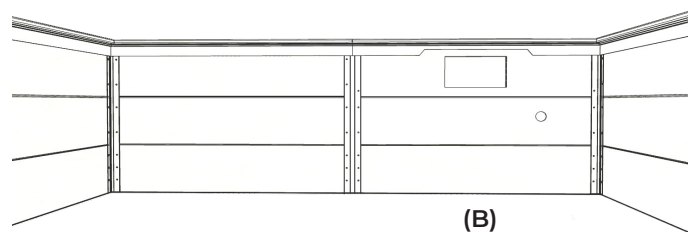
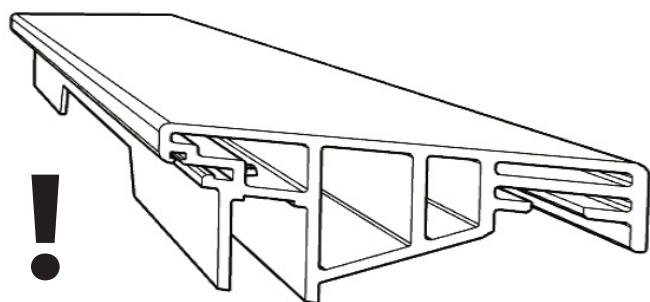


4.4 -Posizionamento delle doghe

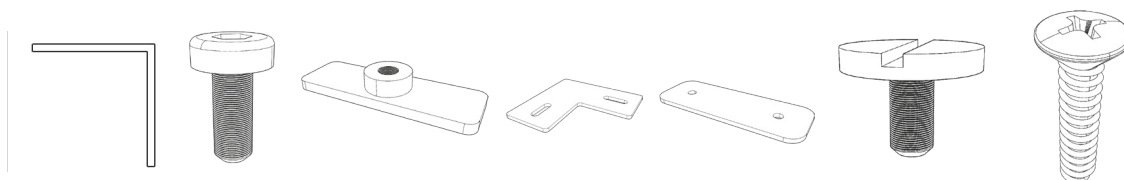
È il momento di rimuovere la protezione esterna dai profili verticali in alluminio.



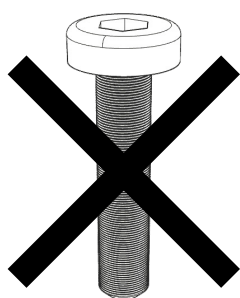
Tutte le spiagge hanno la stessa forma sul lato interno della piscina, tranne una che presenta un incavo (108SK). Questa spiaggia va posizionata sopra il pannello di filtrazione (B). La trovi nella scatola PLYCOMP108SK.



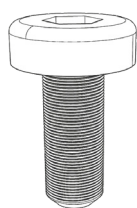
Per il montaggio, cerca nelle scatole delle viti TKPCOR46 e/o TKPCOR60(L) i seguenti componenti:



RIF	FISSA 90	VITE 13	DADO RETTANGOLARE	ALLINEA 90	ALLINEA 180	VITE DI LIVELLAMENTO	VITE Svasata BLP
TKPCOR28T	40	101	92	4	4	16	10
TKPCOR2814T	30	49	46	4	2	13	10



VITE 30 (*)



VITE 13



Per l'installazione è necessario un cacciavite.
Cacciavite non incluso



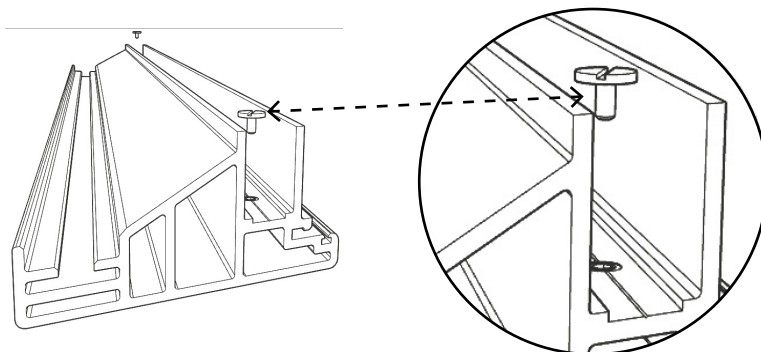
Per l'installazione è necessario un trapano.
Trapano non incluso

*(La VITE 30 viene utilizzata solo nel telaio della scala)

Dopo aver montato i pannelli, è consigliabile controllare nuovamente che siano ben livellati. Per correggere piccoli dislivelli, proponiamo due soluzioni:

4.4.1 -VITE DI LIVELLAMENTO (VITE DI REGOLAZIONE):

Vengono posizionate alle estremità delle piattaforme, in un filetto già inserito che permette di sollevare i bordi qualora il pannello non sia perfettamente parallelo al pavimento. Si consiglia di avvitare completamente le viti su tutti i lati e di installare l'intera corona della piscina.

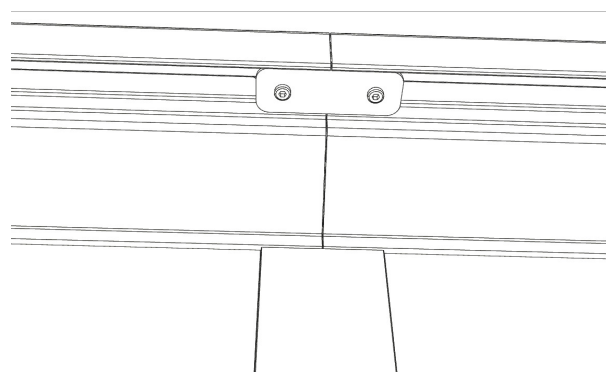


4.4.2 - COLLEGAMENTO 90/180 (COMPONENTI DI UNIONE):

Questi elementi servono per unire le piattaforme tra loro dalla parte nascosta. Sono disponibili due tipi di giunzioni: una per le sezioni dritte e una per gli angoli della piscina.

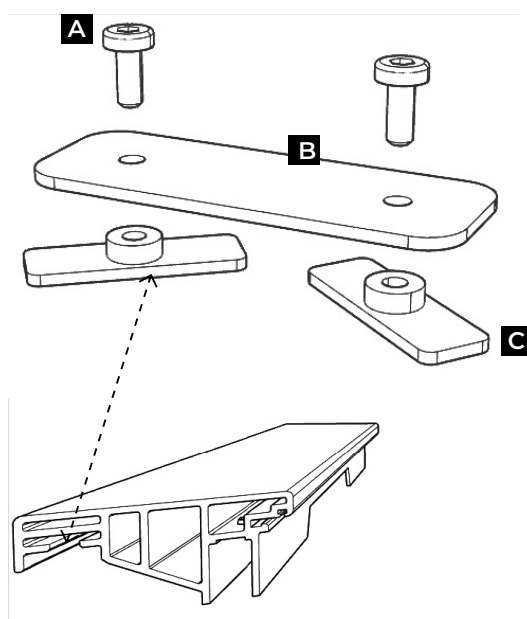
4.4.2.1-Componenti di unione per la zona dritta (180 gradi)

Nella foto sotto sono visibili i pezzi necessari per collegare due piattaforme tra loro.

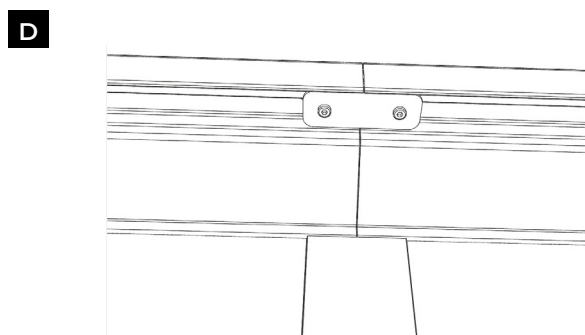
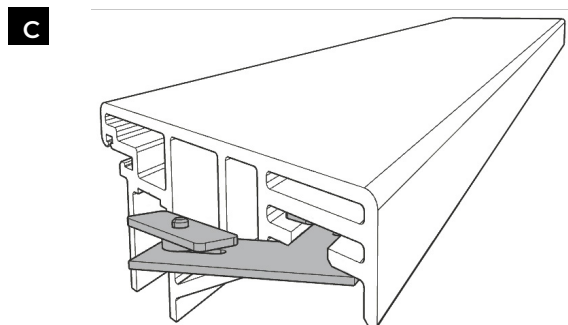
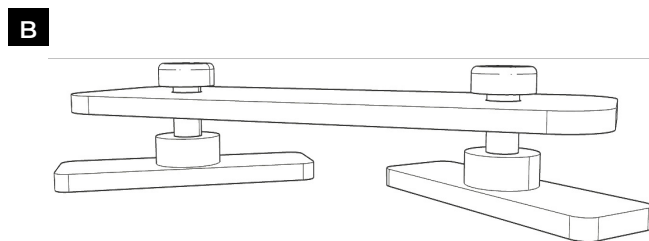
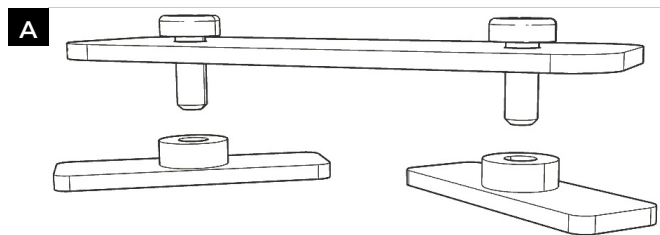


RIF	KPCOR28T	KPCOR2814T	Immagine
VITE 13	8	4	A
ALLINEATORE 180	4	2	B
DADO RETTANGOLARE	8	4	C

Eseguiamo un preassemblaggio dei gruppi inserendo le viti "C" nei fori degli allineatori "B" e infine avviteremo leggermente i dadi "A".



Deve aderire come mostrato nella foto **B**.

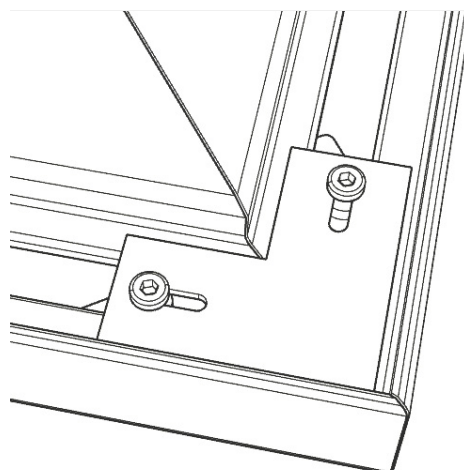
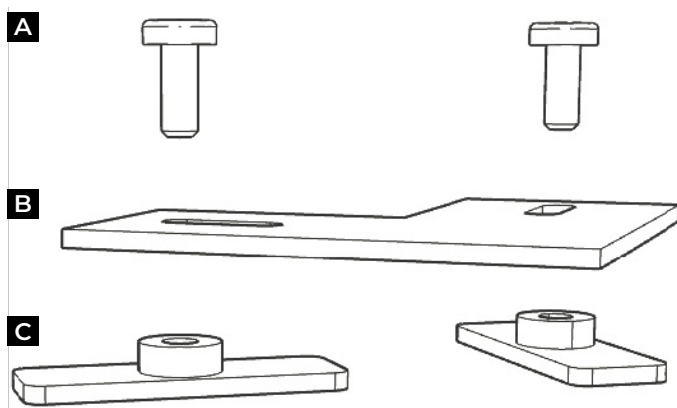


Nell'immagine **D** si possono vedere due spiagge collegate.

4.4.2.2.-Elementi di giunzione per angoli (90 gradi)

La procedura è identica a quella delle zone dritte. Di seguito viene mostrato un dettaglio del risultato di una giunzione corretta.

RIF	KPCOR28T	KPCOR2814T	Immagine
VITE 13	8	8	A
ALLINEA 90°	4	4	B
DADO RETTANGOLARE	8	8	C

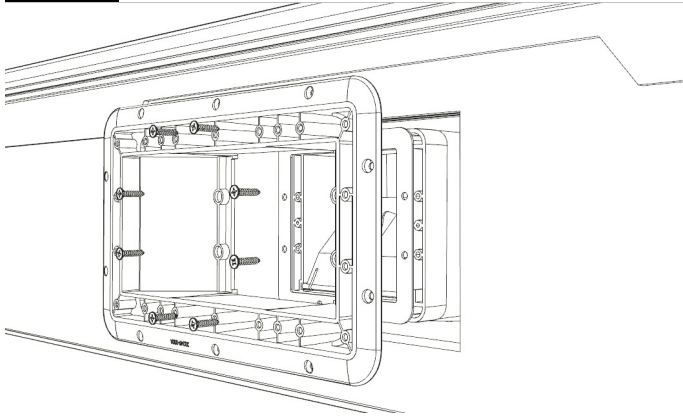


4.5 -Posizionamento dello skimmer

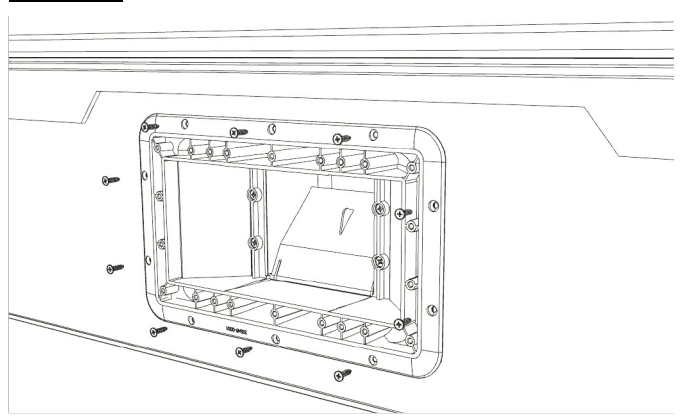
Per iniziare, posizionate l'imboccatura dello skimmer nel foro del pannello di filtrazione **(Fase 1)**.

Se dovete incontrare difficoltà ad avvitare alla parete, potete usare una punta da ferro da 2 mm per preparare un foro guida per la vite. Così il montaggio sarà più agevole **(Fase 2 e 3)**.

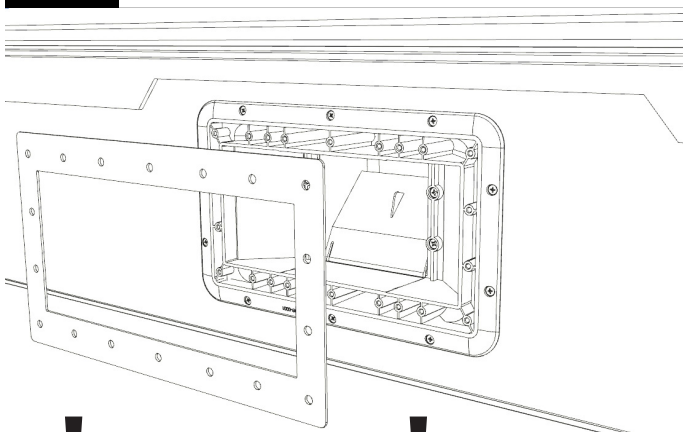
Fase 1



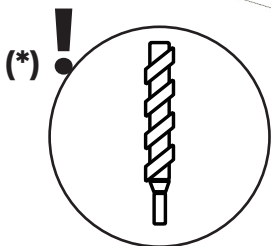
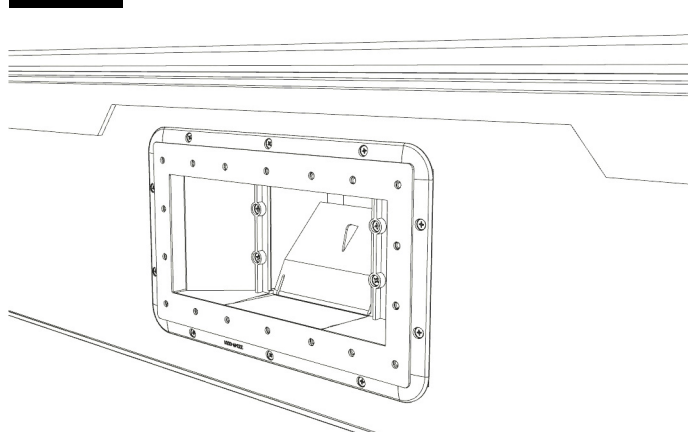
Passaggio 2



Passaggio 3

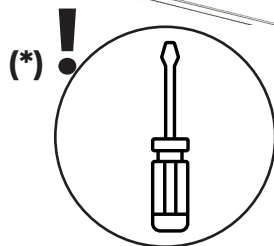


Passaggio 4



È necessaria una punta da trapano per il montaggio.

Non inclusa



Per l'installazione è necessario un cacciavite.

Non incluso



Per l'installazione è necessario un trapano.

Non incluso

4.6 -Posizionamento del telo protettivo sul fondo

Si consiglia di utilizzare del nastro americano per coprire i rivetti dei profili verticali, in contatto con la copertura della piscina. Così si evita che la copertura si danneggi.

Prima di coprire il fondo, è preferibile spazzare e aspirare la base in cemento per rimuovere sporco come pietre, rametti e foglie. Stendi il telo protettivo per salvaguardare la copertura. Assicurati che non ci siano pieghe, per evitare che si vedano quando la piscina sarà piena d'acqua.

Taglia il telo in base al modello della tua piscina, adattandolo alla sua forma.



MPR350

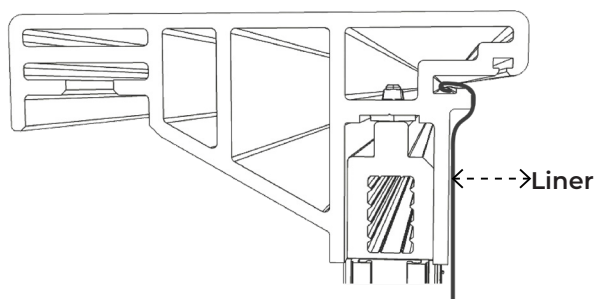


Per l'installazione è necessario del nastro americano.
Non incluso

4.7 -Posizionamento del rivestimento (Liner)

Rimuovere il rivestimento dalla scatola con particolare attenzione. Allungarlo e lasciarlo disteso all'ombra, così che riprenda la sua forma originale. Effettuare questa operazione almeno due ore prima della posa. La temperatura ideale per installare il liner è compresa tra 25° e 30°C.

Non usare oggetti appuntiti, poiché il rivestimento potrebbe bucarsi. La garanzia non copre danni causati da una cattiva manipolazione. Togliere le scarpe prima di procedere.



Dopo aver posizionato il liner, riempi la piscina con 2-3 cm d'acqua e liscia bene le pieghe sul fondo. Se restano delle pieghe, non è motivo per sostituire il liner: non si tratta di un difetto di fabbricazione. Prenditi il tempo necessario. Sistema anche gli angoli del fondo e dei lati della piscina. È importante distribuire il liner in modo uniforme lungo tutta la parete e fissarlo correttamente.

Stendere il rivestimento avvicinandolo agli angoli della piscina. Questo passaggio va svolto con molta attenzione, poiché la resa estetica finale della piscina dipende dalla corretta sistemazione del liner.

Fondamentale (*). Individua il numero di serie sulla parte superiore della parete del liner, vicino alla saldatura laterale, e annotalo nell'apposito spazio delle istruzioni per eventuali richieste di assistenza.

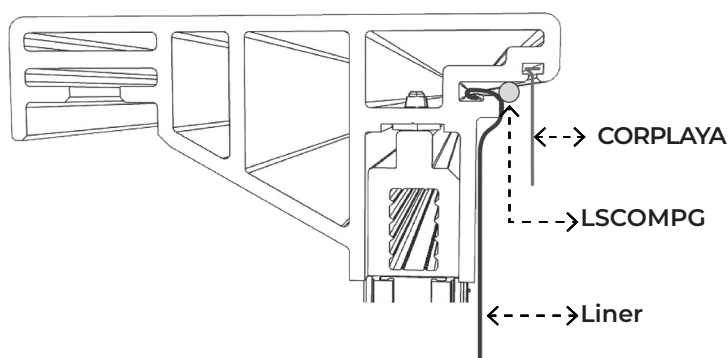
Inserisci il liner nella scanalatura di fissaggio. Se durante questa operazione noti che c'è del materiale in eccesso su una parete, distribuiscilo in modo uniforme lungo tutto il perimetro della piscina. Così si evitano le pieghe.

4.7.1 -Installazione del cordone di fissaggio del liner

Dopo aver posizionato il liner, prendere la striscia di cordone (LSCOMPG) e tagliare pezzi da 138 cm con taglio a "ingletto" (lunghezza di ogni bordo). Inserire ciascun cordone lungo i bordi da un capo all'altro per fissare il liner appena sistemato. Posizionarli il più vicino possibile tra loro. Non riempire la piscina d'acqua finché tutti i cordoni non sono stati inseriti su ogni bordo.

Prima di continuare a riempire la piscina e di installare il sistema di filtraggio, posizionare il cordone decorativo sulle spiaggette (CORPLAYA).

Si consiglia di iniziare da un angolo della piscina e di utilizzare un cacciavite a testa piatta per facilitare l'installazione. Se necessario, può essere tagliato.



KPCOR28T	KPCOR2814T
CORPLAYA12	CORPLAYA9
LSCOMPG	LSCOMPG

A causa della pressione dell'acqua, può capitare che i pannelli della piscina si incurvino leggermente e che la struttura produca dei crepitii. Non si allarmi, è del tutto normale e non c'è alcun rischio che i pannelli si rompano.

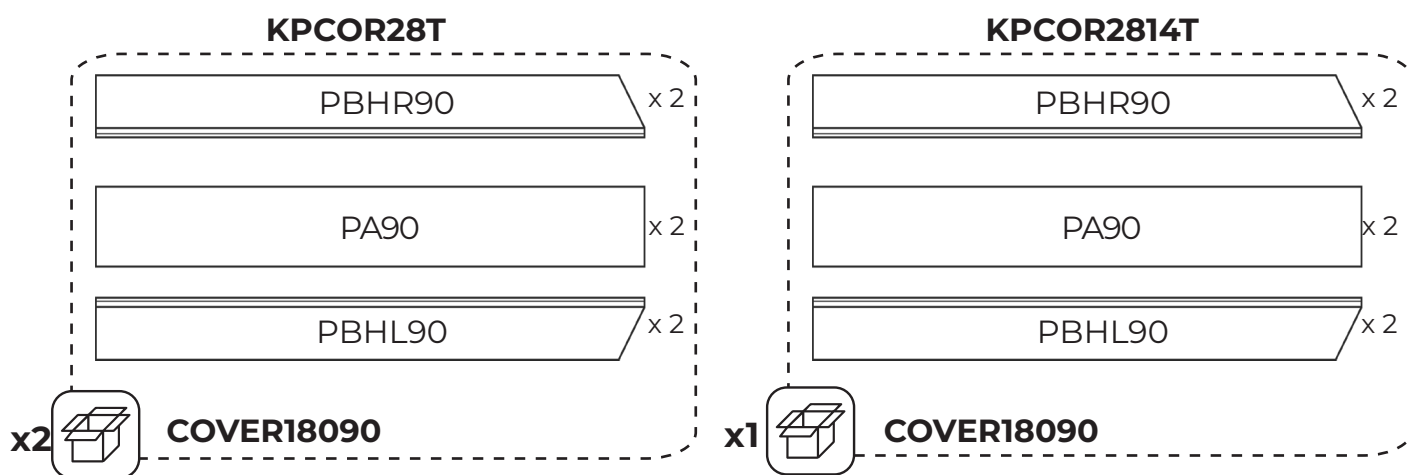
4.7.2 - Posizionamento dei copri-elementi del sistema strutturale

Si tratta di rivestire i montanti verticali (IPE) per dare alla piscina un aspetto più elegante. È un elemento puramente decorativo.

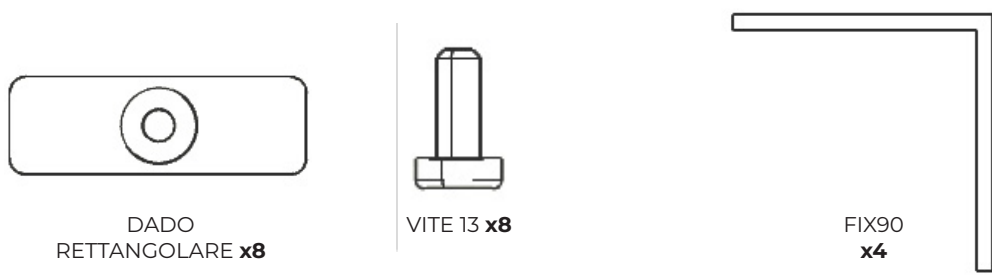
Esistono due tipi di coperture: quelle per la struttura portante e quelle per gli angoli della piscina

4.7.2.1 - Area rettilinea

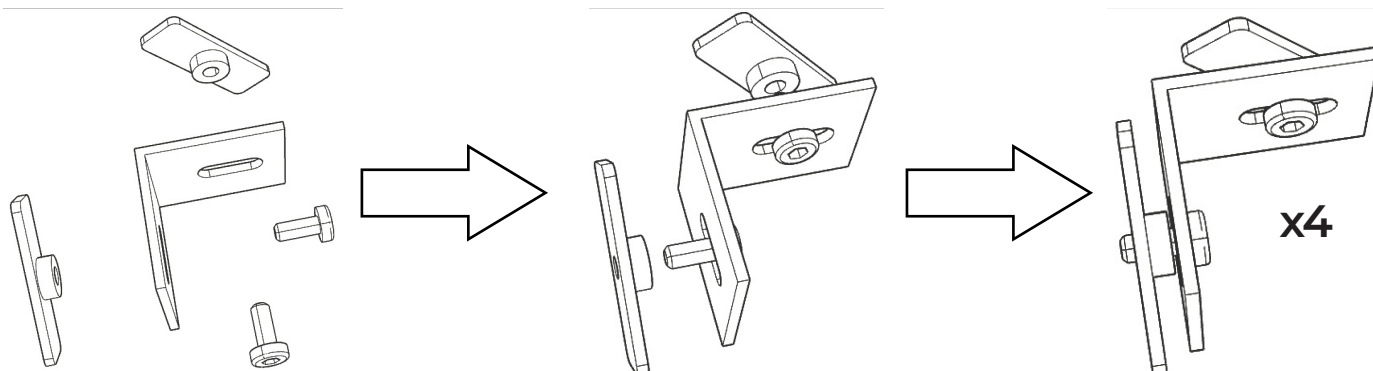
Si inizia con quelli posizionati nelle zone dritte. Bisogna individuare le referenze *COVER180120*. Ogni confezione contiene i componenti necessari per rivestire due profili IPE.



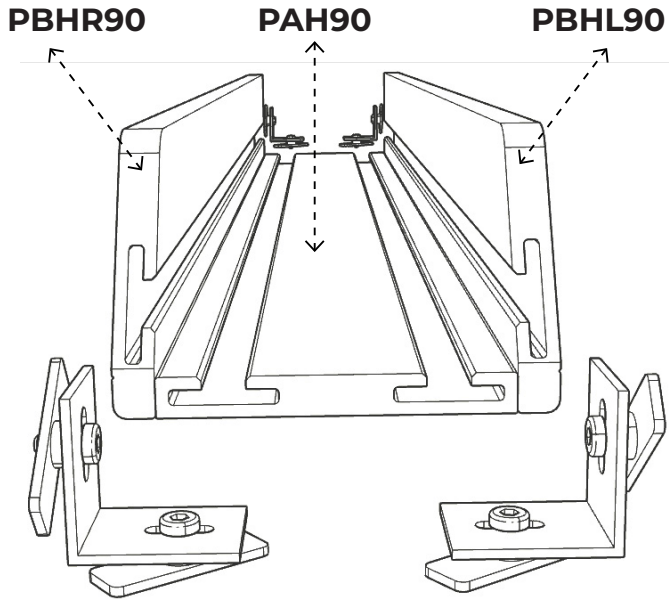
Per assemblare ogni copri-elemento, occorrono le seguenti parti:



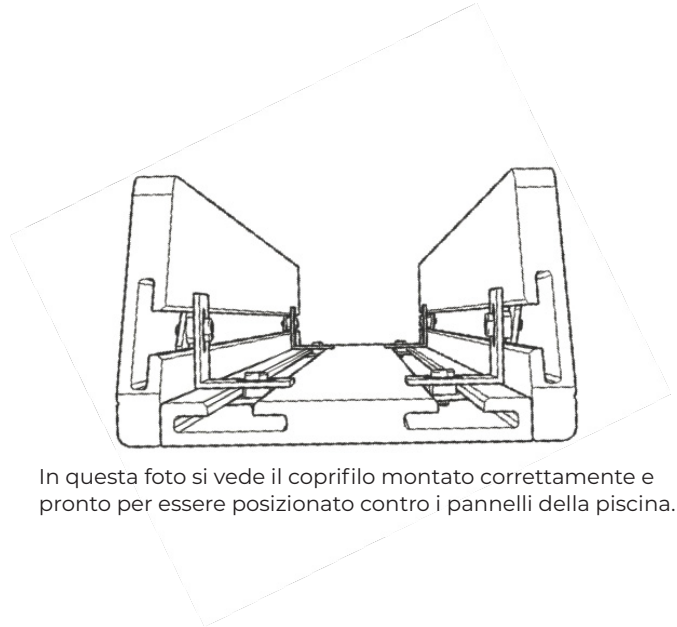
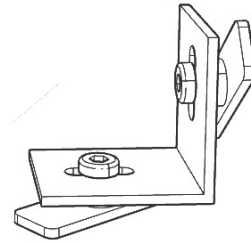
Procediamo seguendo i passaggi illustrati nelle immagini. Ogni copri-profilo sarà composto da 4 set



È importante fissarli saldamente. Col passare del tempo, tra contrazioni e dilatazioni del materiale, questi gruppi potrebbero allentarsi. Per questo motivo, per evitare di doverli stringere di nuovo, consigliamo di utilizzare una colla apposita per viti.



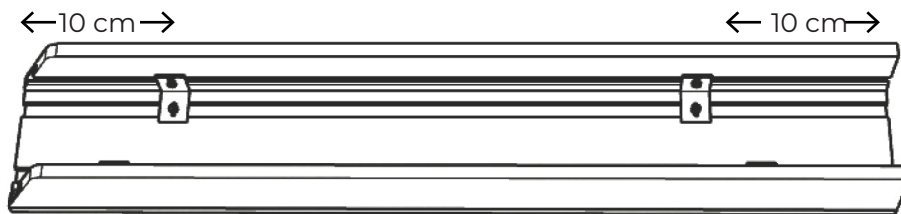
x4



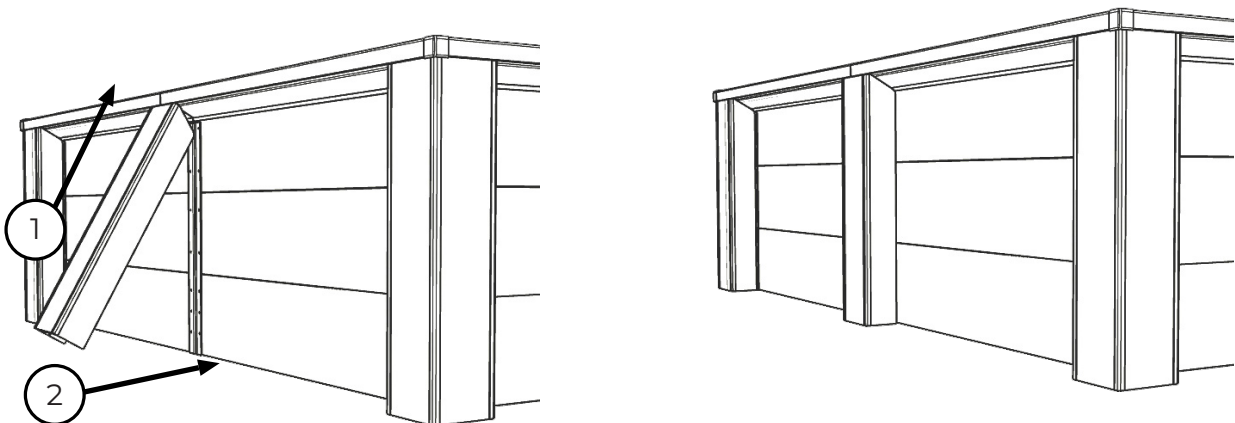
In questa foto si vede il coprifilo montato correttamente e pronto per essere posizionato contro i pannelli della piscina.

Dopo aver installato i gruppi sulle guide, suggeriamo di fissarli nella posizione indicata.

DIMENSIONI

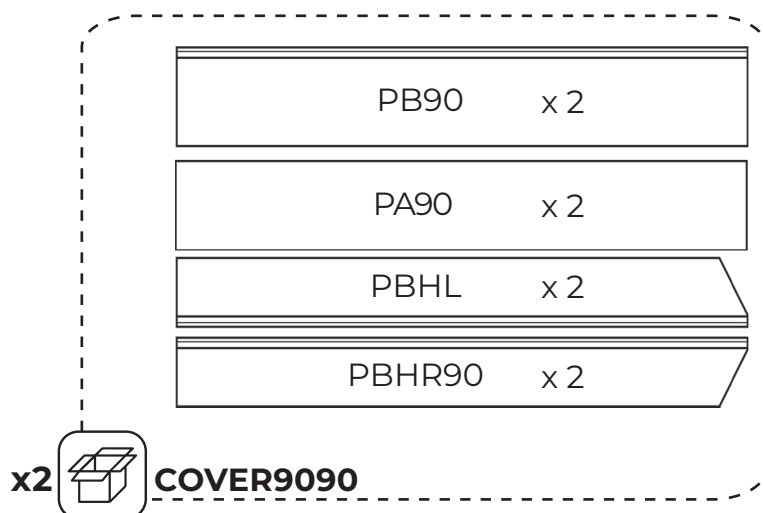


Dovremo inserire la parte superiore del coprifilo sotto le spiaggette (1) e poi spingere la parte inferiore finché non aderisce al pannello (2).

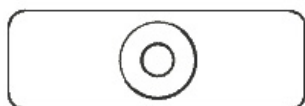


4.7.2.2 -Zona Angoli

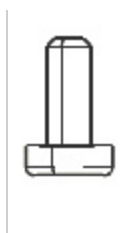
Ogni confezione *COVER90120* contiene i componenti necessari per coprire due angoli della piscina.



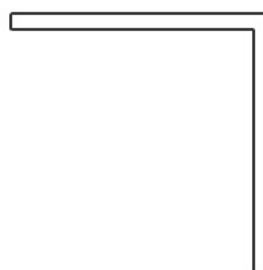
Per assemblare ogni copertura decorativa, sono necessari i seguenti componenti:



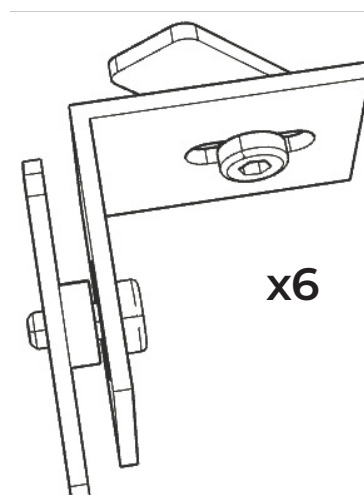
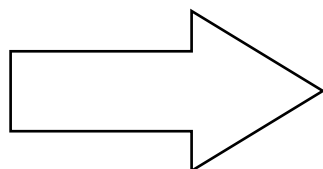
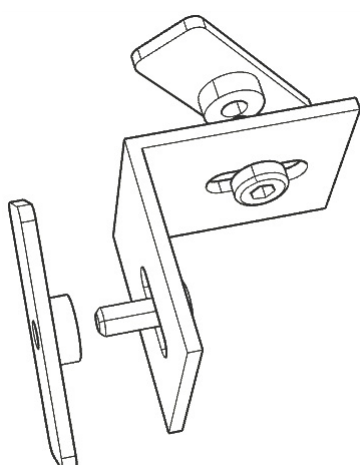
RECTANGULAR NUT
x12

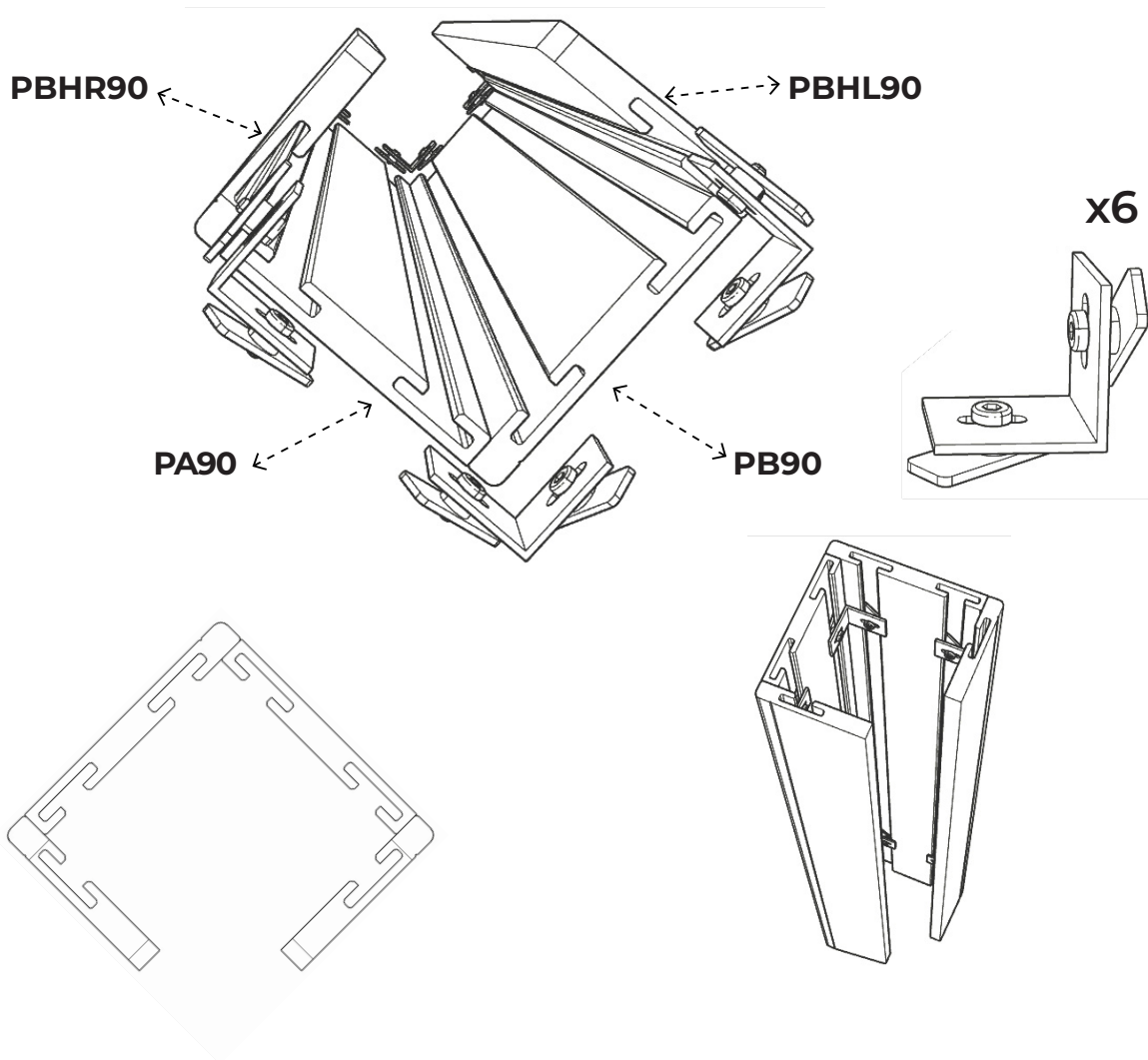


SCREW 13
x12

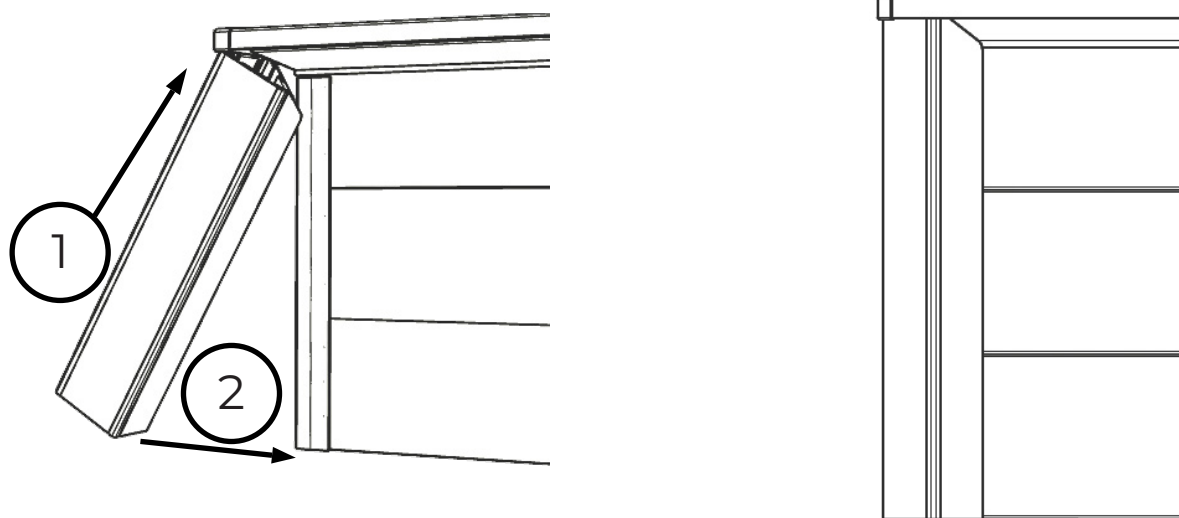


FIX
x6





Dopo aver montato il coprifilo, posizionalo nell'angolo seguendo questi passaggi:



4.7.3 -Posizionamento dei coprifinitura per le spiaggette.



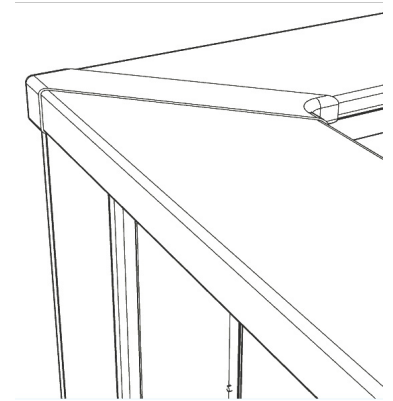
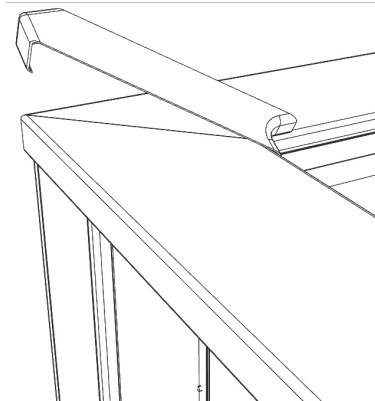
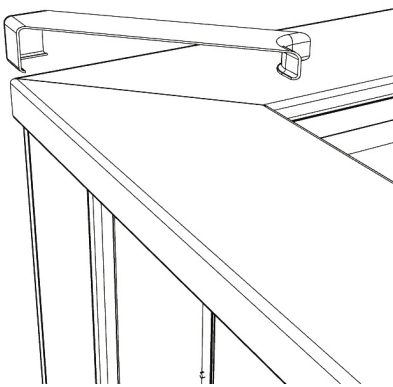
Questi elementi sono utilizzati per coprire le giunzioni tra le spiaggette (è necessario lasciare uno spazio tra le spiaggette). La loro funzione è prettamente estetica.

Può capitare che, a causa delle irregolarità del terreno, il coprifinitura non si adatti perfettamente. In tal caso non preoccuparti, poiché ciò non compromette la struttura. Ti consigliamo di utilizzare del nastro biadesivo oppure del velcro per risolvere il problema.

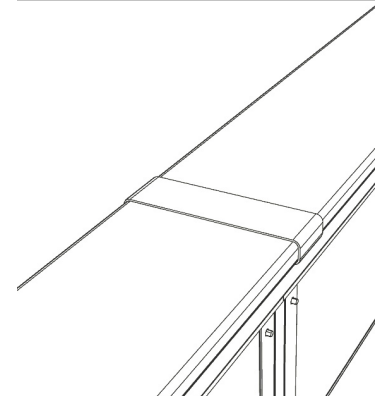
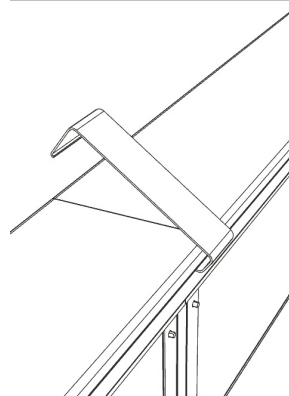
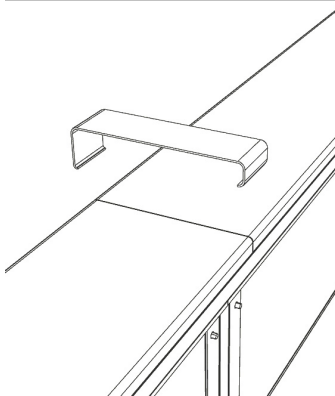
Individua i coprifilo. Tutte le piscine sono dotate di coprifilo angolari. Posizionali dove le pedane si uniscono.

Non è necessario fissarli con viti.

ANG090



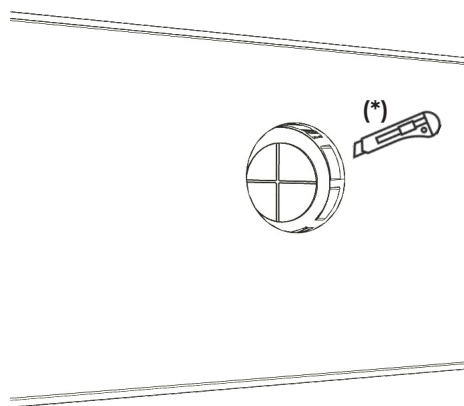
ANG180



4.8 - Installazione della bocchetta di ritorno

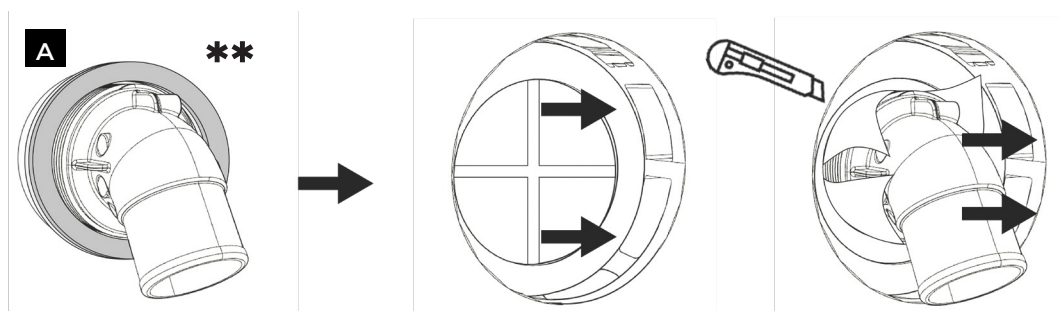
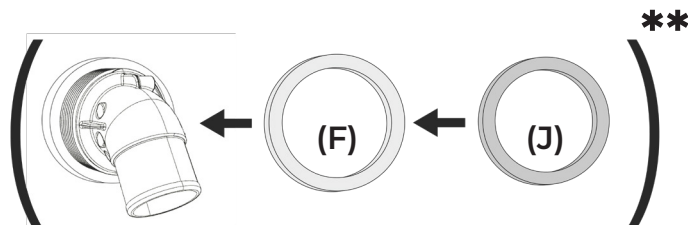
Si tratta di una valvola posta nella parte bassa della parete della piscina, attraverso cui l'acqua filtrata torna nella vasca dalla depuratrice. Inizia a riempire la piscina (utilizzando un tubo da giardino) fino a raggiungere 4 cm sotto il bordo inferiore della bocchetta. Segna il punto sul liner con un pennarello e pratica un taglio a croce al centro con un cutter(*) (lama), facendo attenzione a non superare il foro pretagliato.

In alternativa, puoi tagliare il liner prima di inserire la bocchetta, realizzando un taglio circolare appoggiandolo su una superficie piana. Individua le due valvole di ritorno contenute nella scatola dello skimmer. Una ha un'estremità liscia, adatta al tubo fornito nel kit piscina. L'altra ha una filettatura, da utilizzare se desideri collegare un tubo in PVC semi-rigido (non incluso). In tal caso, occorre un raccordo per passare da 38 mm a 50 mm di diametro, facilmente reperibile nel tuo negozio di fai-da-te di fiducia.



La bocchetta viene inserita dall'interno della piscina attraverso il taglio effettuato, con un anello di frizione (F) e una guarnizione (J) già montati sulla bocchetta(**). In questo modo, la guarnizione (J) aderisce perfettamente al liner.

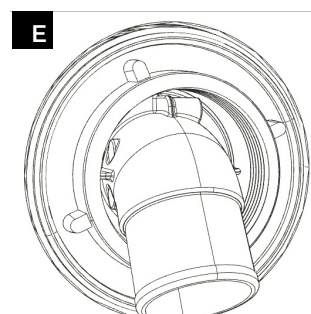
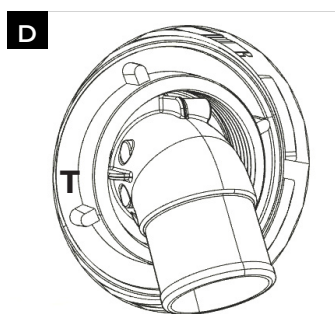
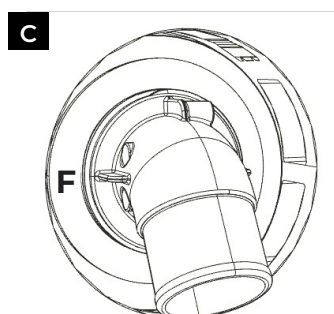
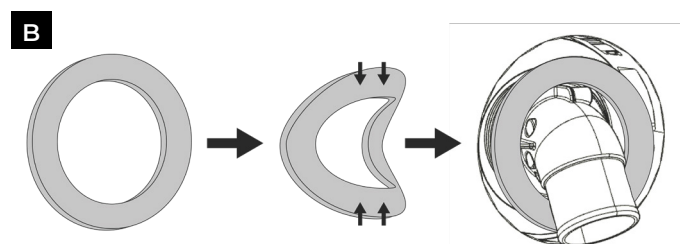
Taglia la parte di liner che sporge all'esterno. **(Foto A)**



L'altra guarnizione (J) va posizionata dall'esterno, piegandola e facendola passare attraverso il pannello, in modo che sia a contatto sia con il liner che con il pannello. **(Foto B)**

Inserisci l'altro anello di frizione (F) **(Foto C)** e stringi bene con il dado (T). **(Foto D)**

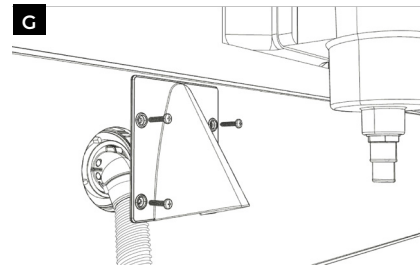
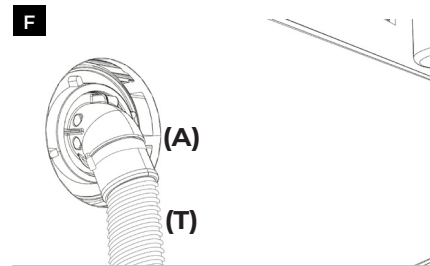
Per inserire il dado dall'esterno, la persona che si trova all'interno della piscina e tiene la valvola di ritorno deve spostarla leggermente all'indietro, così da poter fissare il dado al pannello composito dall'esterno. **(Foto D - E)**



Inserire il tubo di ritorno (M), collegandolo dall'uscita del depuratore fino all'ugello di ritorno (V) e fissandolo con la fascetta (A) (foto F). Quando il sistema di filtraggio è attivo, installare la cornice di sicurezza come mostrato nella foto G.

Utilizzare le viti in dotazione. Suggerimento: si può usare una punta da 2 mm per fare un foro guida nel pannello, così sarà più semplice avvitare. È consigliato fissare il tutto dopo l'avvio della filtrazione.

In questo modo potrà risolvere eventuali problemi di filtraggio senza dover rimuovere la cornice.



4.9 -Fissaggio del corpo dello Skimmer (S) all'esterno della piscina:

Continua a riempire la piscina d'acqua finché il livello non raggiunge 4 cm dalla base della sagoma dello skimmer. Applica la guarnizione di tenuta e monta la cornice dello skimmer. Avvita tutto con un cacciavite.

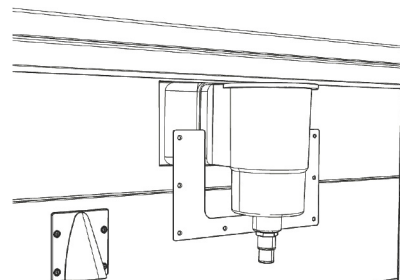
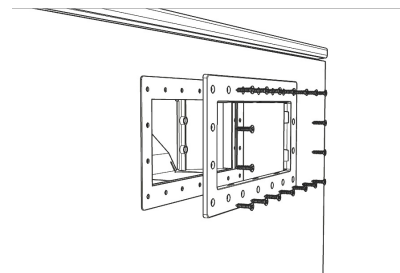
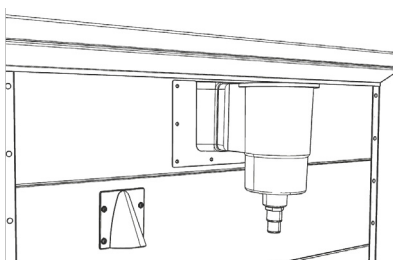
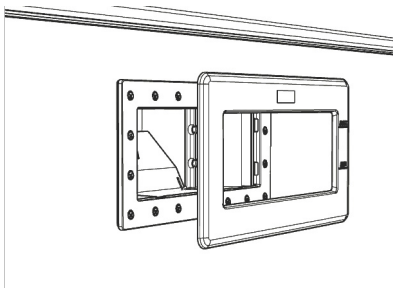
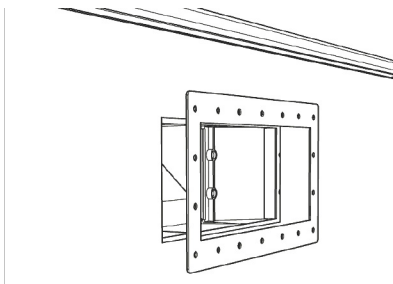
Con un taglierino, ritaglia il liner (L) all'interno della piscina nel riquadro della sagoma.

Infine, monta il coprifinitura. Nota che il coprifinitura presenta le tacche "max" e "min", che indicano il livello massimo e minimo dell'acqua da mantenere nella piscina.

Rivesti il manicotto di collegamento (C) e l'ingresso dell'acqua della depuratrice con del teflon. Avvita saldamente il manicotto di collegamento (C) al corpo dello skimmer, quindi collega un'estremità del tubo al manicotto dello skimmer (C) usando una fascetta (A).

Inserisci l'altra estremità del tubo nell'ingresso dell'acqua della depuratrice e fissa bene con una fascetta.

IMPORTANTE: Applica il teflon su tutte le filettature dei collegamenti idrici. Recupera la cornice in alluminio dello skimmer. Per fissarla al pannello, utilizza 6 viti (SCREW COUNTERSINK BLP).



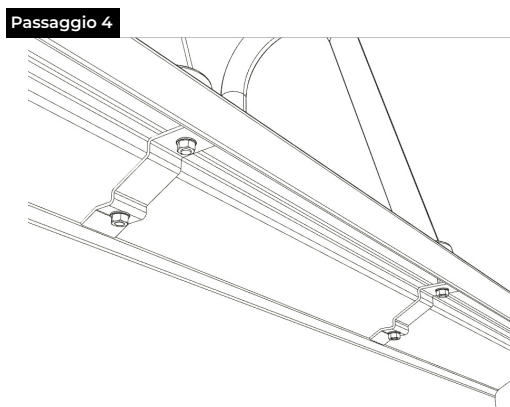
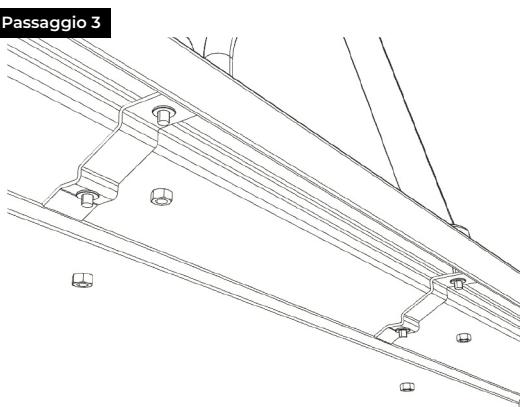
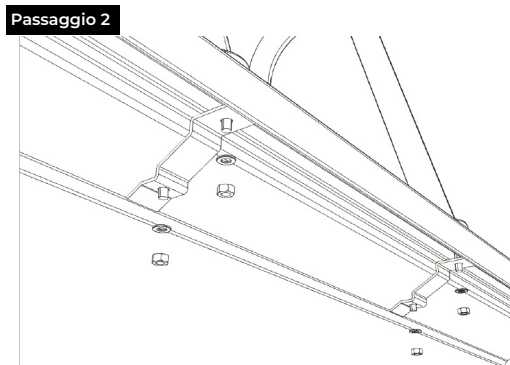
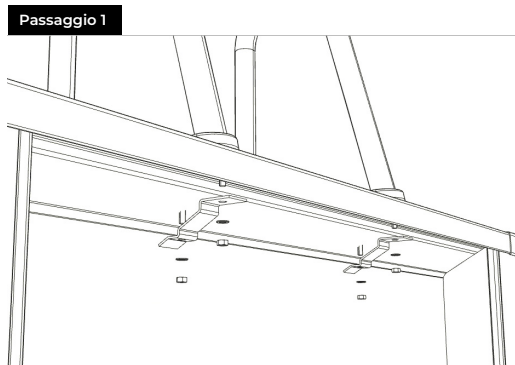
4.10 - Installazione della scala interna

Estrai la scala e segui le istruzioni di montaggio. Scegli il punto della piscina dove preferisci posizionare l'accesso. Per verificare che sia il posto giusto, puoi appoggiarla provvisoriamente all'interno della piscina senza fissare gli ancoraggi. Basta sistemarla sulla spiaggia (Fase 1).

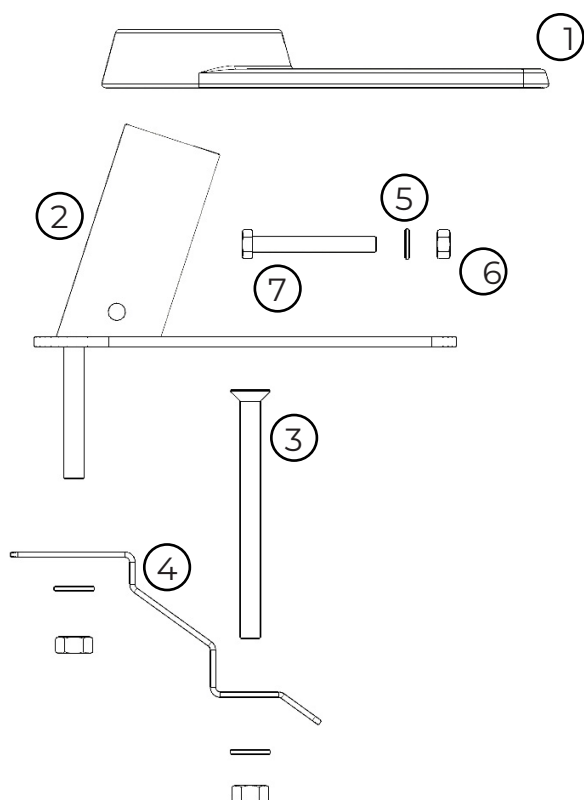
Recupera due piastre metalliche: sono essenziali per fissare la scala in modo sicuro. Posiziona una delle piastre e fora da sotto con una punta adatta, misura 10 (Fase 2).

Posiziona il pezzo 8, ovvero l'ancoraggio, in modo che sia allineato con il foro. Inserisci la vite più corta e fissala con dado e rondella. Completa il fissaggio della piastra praticando un altro foro e utilizzando la vite più lunga (Passaggio 3).

Dopo aver fissato un ancoraggio della scala, posiziona l'altro ancoraggio. Segna il punto dove dovrai praticare il foro per le viti. Questo passaggio è fondamentale, perché la distanza tra i corrimani della scala deve essere precisa (Passaggio 4).



Identificatore dei componenti:

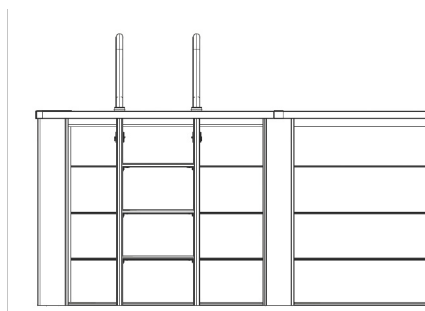


- 1: Copertura
- 2: Supporto
- 3: Perno
- 4: Piastra
- 5: Rondella
- 6: Dado
- 7: Vite di fissaggio

Procedura per il montaggio:

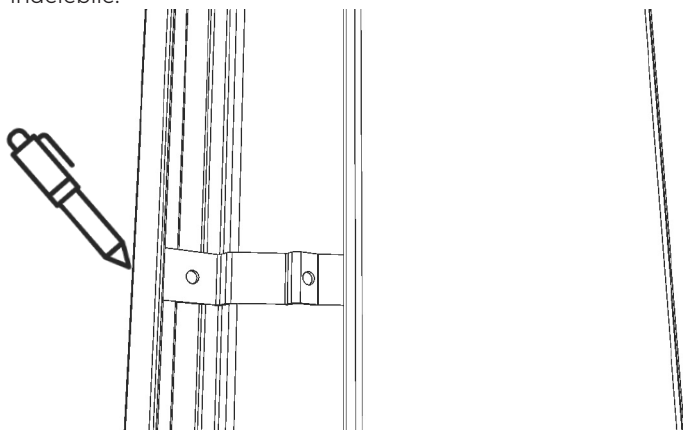
Fase 1

Posizionare la scala al centro dell'area desiderata



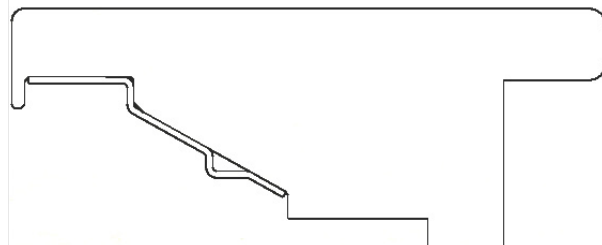
Fase 3

Contrassegnare il foro superiore sull'area con un pennarello indelebile.



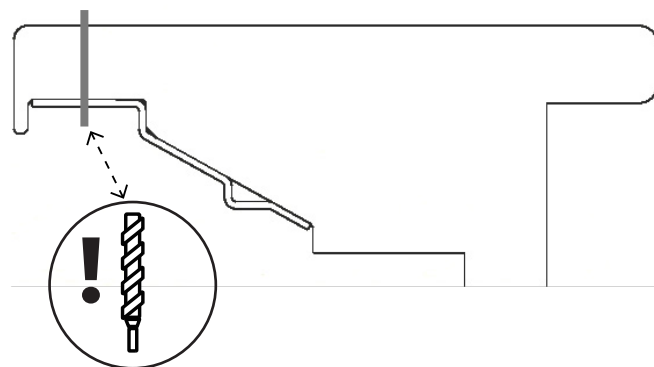
Fase 2

Fissare la piastrina (4) nella parte inferiore dell'area



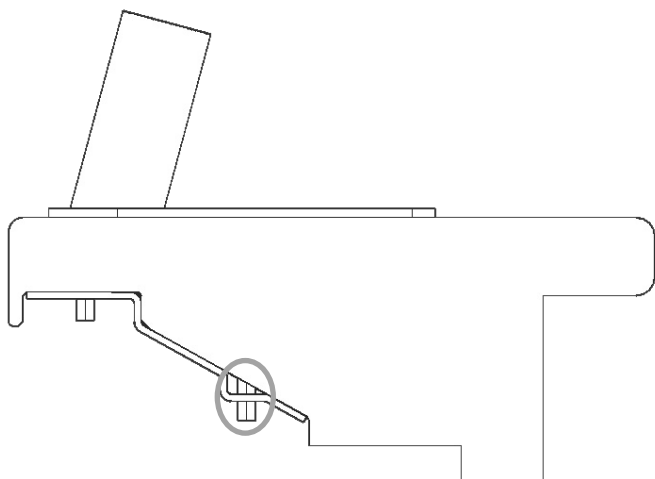
Fase 4

Successivamente, praticare un foro che attraversi l'intera area perpendicolarmente al lato segnato. Si consiglia di iniziare con una punta più sottile e, una volta attraversato il pezzo, passare a una punta più larga



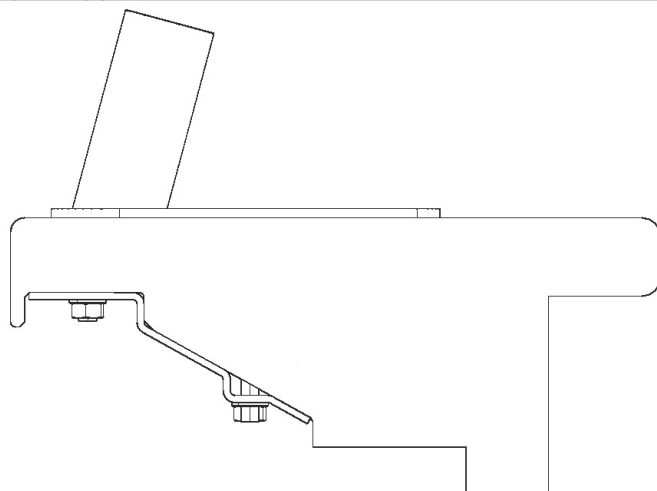
Fase 5

Successivamente inseriremo il pezzo **(2)** e lo fisseremo alla piastra**(4)** utilizzando la rondella**(5)** e il dado**(6)**.



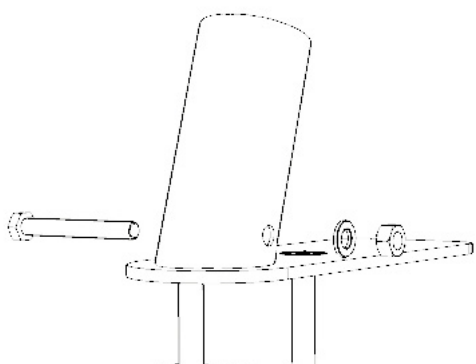
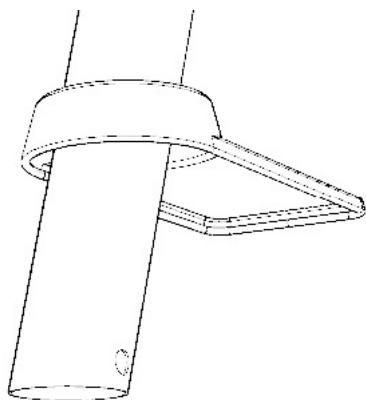
Fase 6

Una volta completato il passaggio precedente, ripeteremo la stessa procedura con il foro inferiore della piastra**(4)** inserendo il perno **(3)** e fissandolo allo stesso modo.



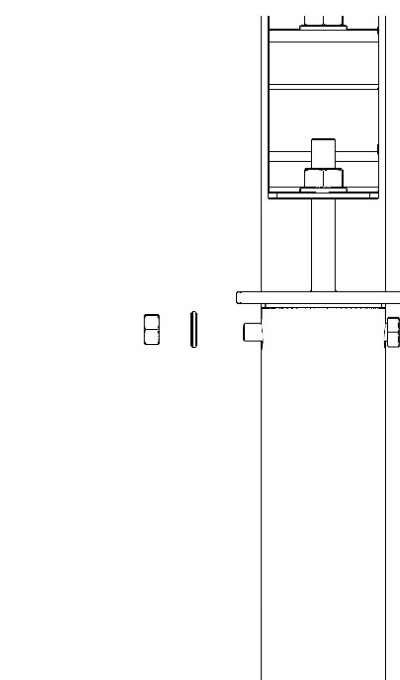
Fase 7

Fissare il corrimano all'ancoraggio 1 utilizzando la vite di fissaggio (7), la rondella (5) e il dado (6). Ricordarsi di inserire il copri-vite (1) prima di procedere al montaggio. (Fase 7)

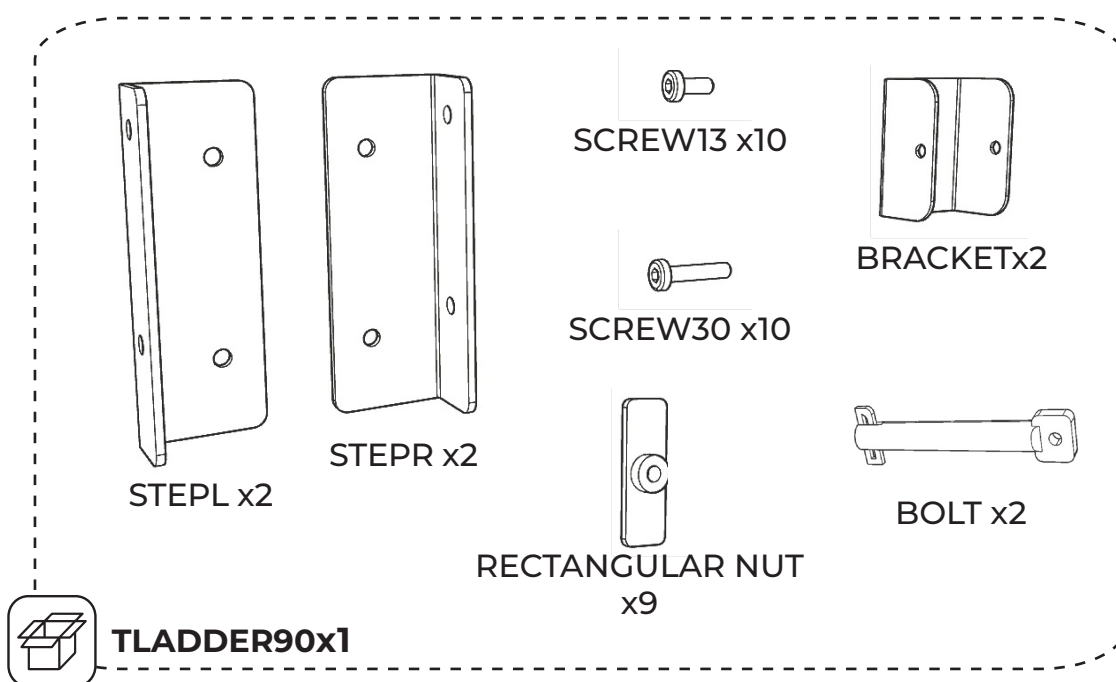
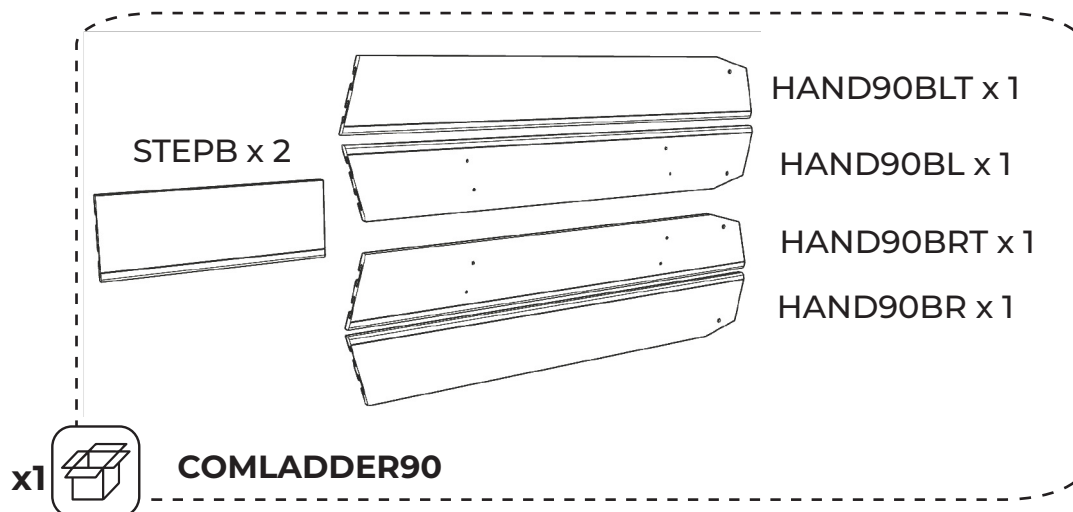


Fase 8

Per fissare il supporto mancante, posiziona la scala completa e segna nuovamente la posizione della piastra **(4)** con un pennarello. Segui lo stesso procedimento.

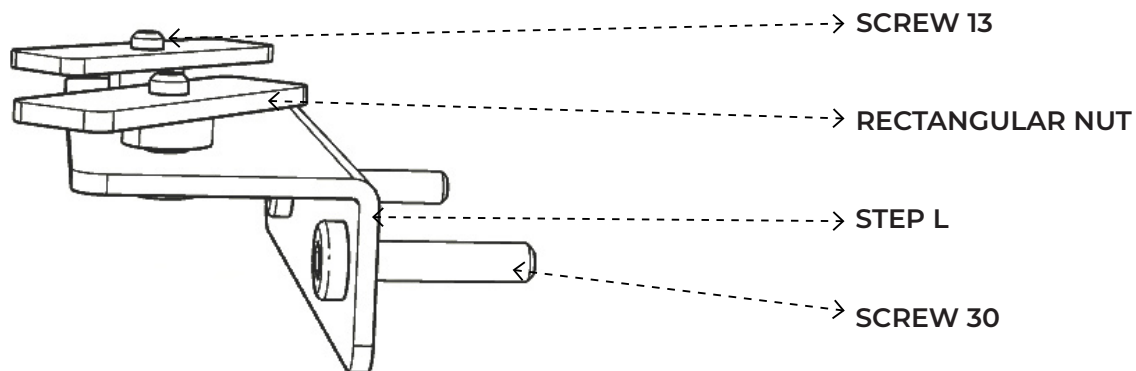


4.10.1 - Installazione della scala esterna

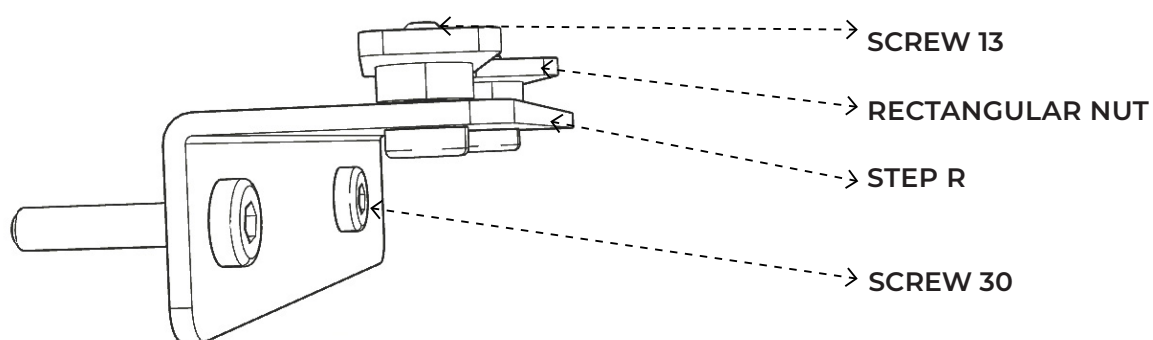


È necessario assemblare i gruppi A e B. I viti più lunghi vanno inseriti sul lato più stretto.

3 x SET A

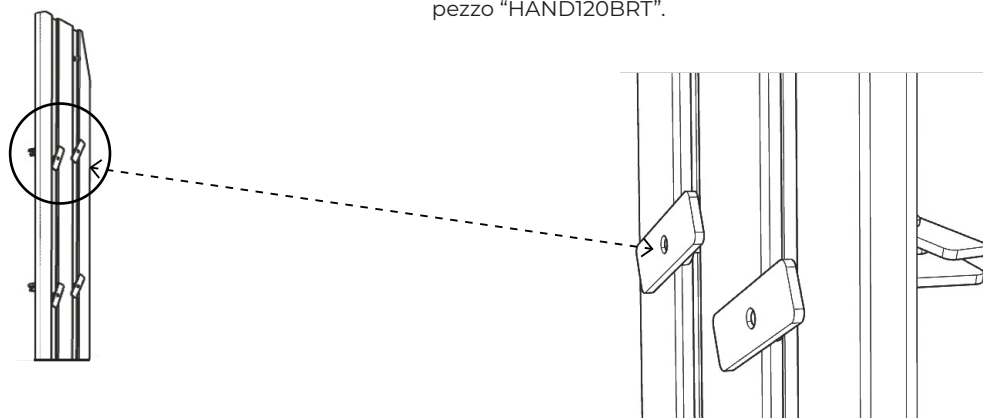


3 x SET B

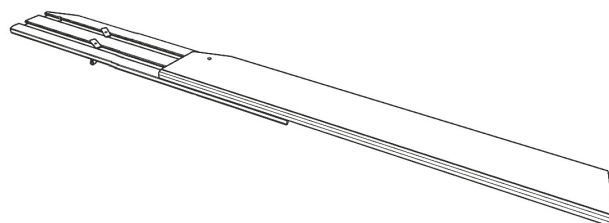


Inserisci le "SCREW 30" del gruppo "A" dalla parte esterna del pezzo "HAND120BLT" e fissale utilizzando le "RECTANGULAR NUT". Non è necessario stringere troppo per ora. Ripeti questa operazione per tre volte.

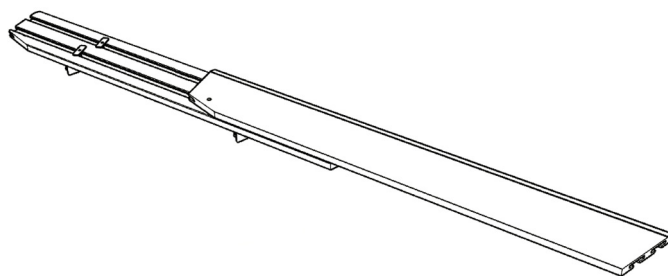
Ripeti la stessa procedura con il gruppo B sul pezzo "HAND120BRT".



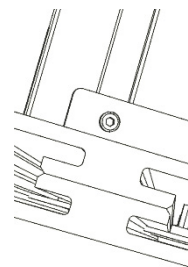
Fai scorrere il pezzo "HAND120BL" su "HAND120BLT", allinea le "RECTANGULAR NUT" ai binari di "HAND120BL" e, appena saranno posizionate, stringi bene le "SCREW 30" verificando che siano ben salde.



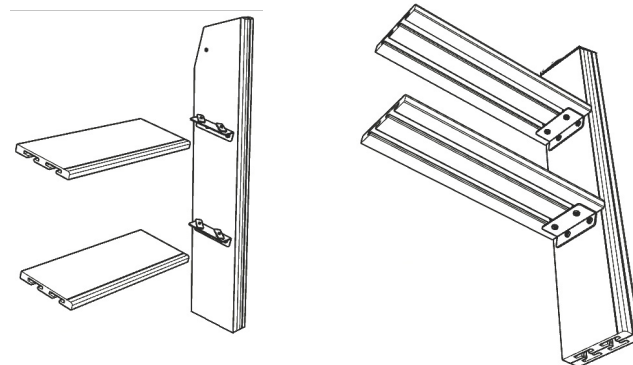
GRUPPO A: Facciamo scorrere entrambe le parti e, una volta che le "RECTANGULAR NUT" sono posizionate nei binari, stringiamo i "SCREW 30" assicurandoci che siano ben saldi. Ripetiamo la procedura anche per il gruppo B.



Entrambi i corrimano devono risultare come nell'immagine, collegati grazie al pezzo "RECTANGULAR NUT".

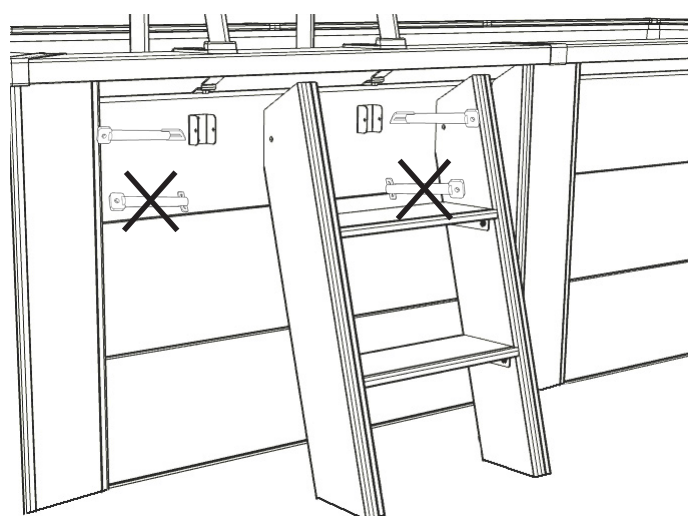


Prendiamo i 3 gradini "STEPB" e li utilizziamo per unire i corrimano con l'aiuto della vite "SCREW 13".

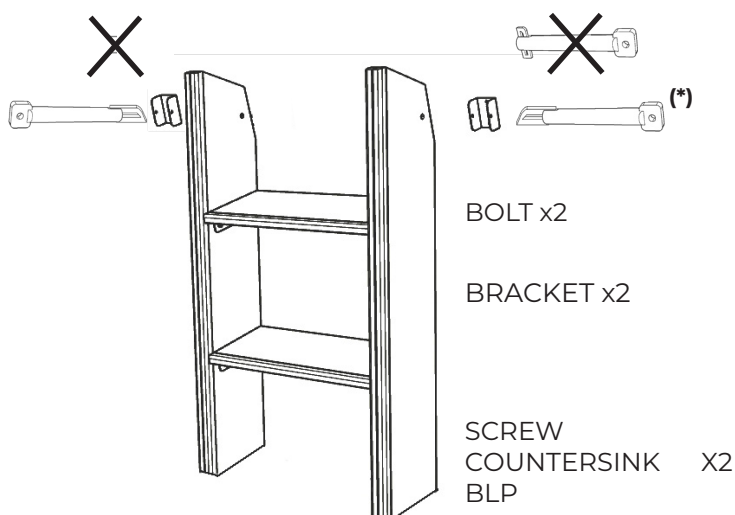


Posizioniamo la staffa con il perno nei fori superiori della scala e la appoggiamo al pannello scelto per accedere alla piscina.

Una volta centrata, è necessario segnare la posizione delle staffe. Infine fissiamo la staffa al pannello.



Quando si inseriscono i perni, la piastra di blocco deve essere parallela al pavimento.



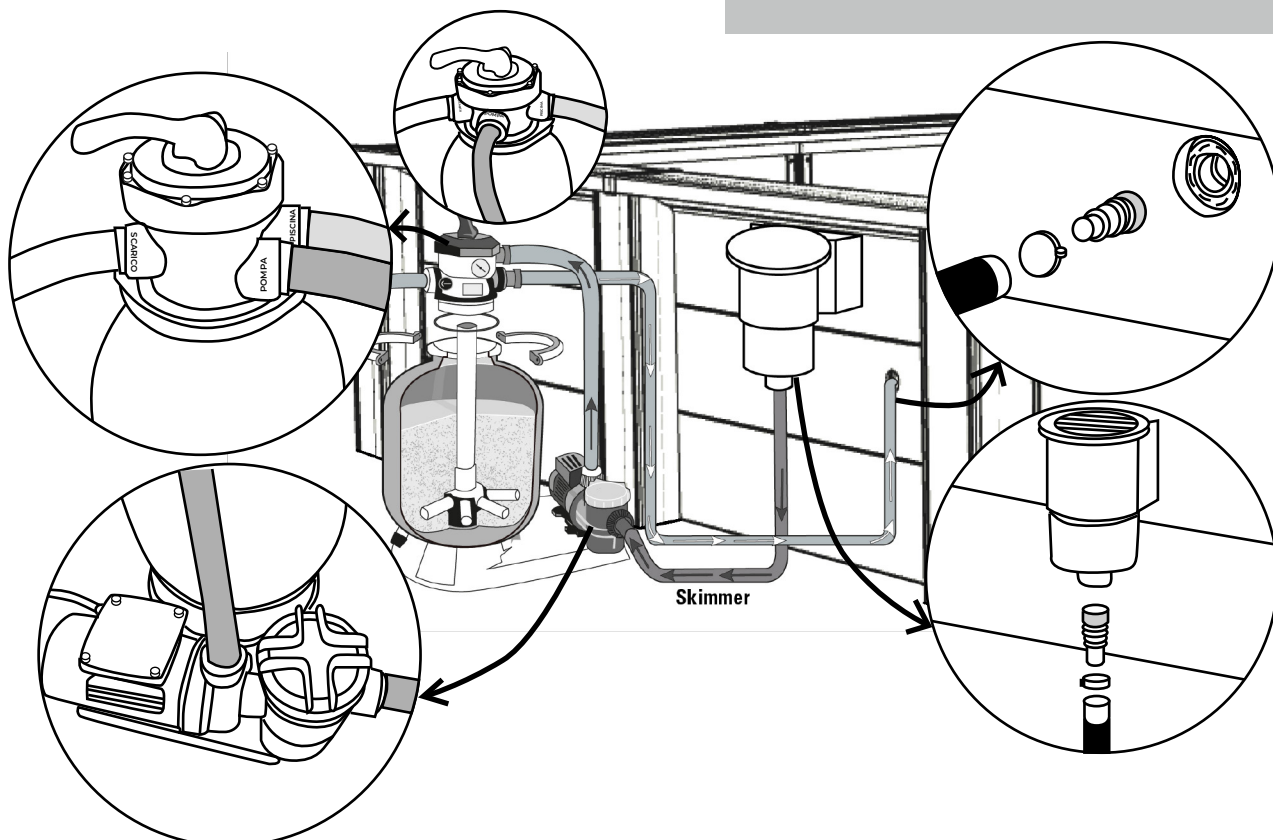
#5 Filtrazione.



SUGGERIMENTI PER IL MONTAGGIO:

Il sistema di filtrazione deve essere installato a una distanza minima di 3,50 m dalla piscina. **Gli schemi qui sotto illustrano la direzione del flusso dell'acqua. Per l'installazione, fare riferimento al manuale incluso nel kit di filtrazione.** Nota: Riempire il filtro per 2/3 con acqua pulita e correttamente trattata; viene fornito un solo calibro, sufficiente a garantire il corretto funzionamento del sistema di filtrazione. (!) Colori e collegamenti dei sistemi di filtrazione possono variare a seconda del modello. Consultare il manuale specifico.

La valvola multidirezionale stabilisce il senso di circolazione dell'acqua. Le diciture «PUMP» «RETURN» «WASTE» sono incise sulle entrate e sulle uscite della valvola. L'installazione di tutti i sistemi elettrici deve rispettare la norma NF C15-100. Per qualsiasi modifica di uno o più componenti del sistema di filtrazione, rivolgersi al produttore. La pompa di filtrazione non deve essere posizionata sopra il livello dell'acqua, altrimenti rischia di disattivarsi.



Tutti i collegamenti filettati devono essere sigillati con nastro in Teflon*, ad eccezione di quelli dotati di guarnizione o-ring. Avvolgere il Teflon in senso opposto rispetto alla filettatura.

RIEMPIMENTO: Completa il riempimento della piscina. Il livello dell'acqua deve trovarsi tra il terzo superiore e la metà dell'apertura dello skimmer.

FILTRO A SABBIA

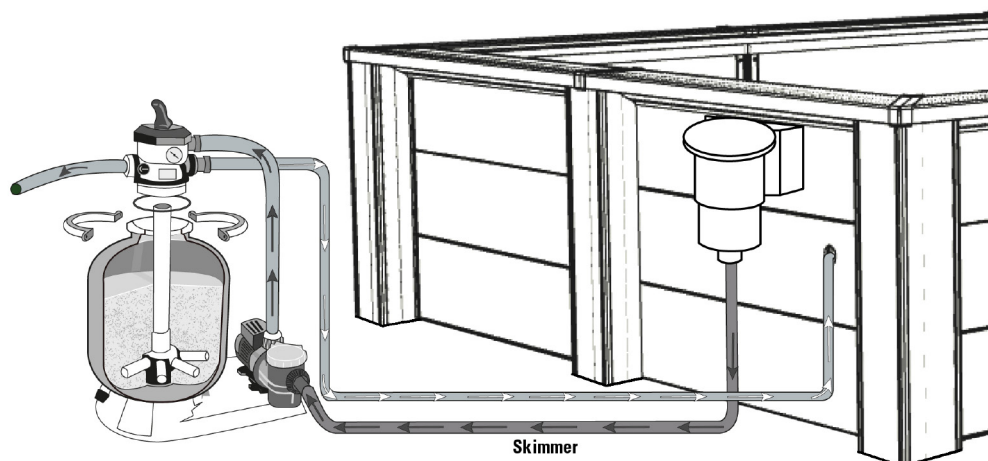
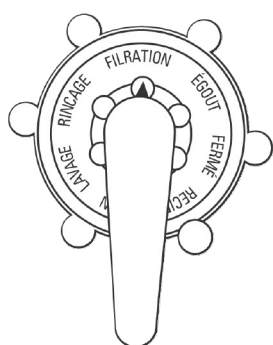
È il sistema di filtrazione più tradizionale. L'acqua passa attraverso la sabbia (silice calibrata), che trattiene tutte le impurità. Questo tipo di filtro è dotato di una valvola multidirezionale che facilita sia le operazioni che la pulizia.

DIVERSE POSIZIONI DELLA VALVOLA

MULTIDIREZIONALE (4 O 6)*: Durante la modifica della posizione della valvola multidirezionale, la pompa deve essere sempre spenta per evitare danni gravi al filtro e la perdita della garanzia.

1. POSIZIONE FILTRAZIONE (O FILTER):

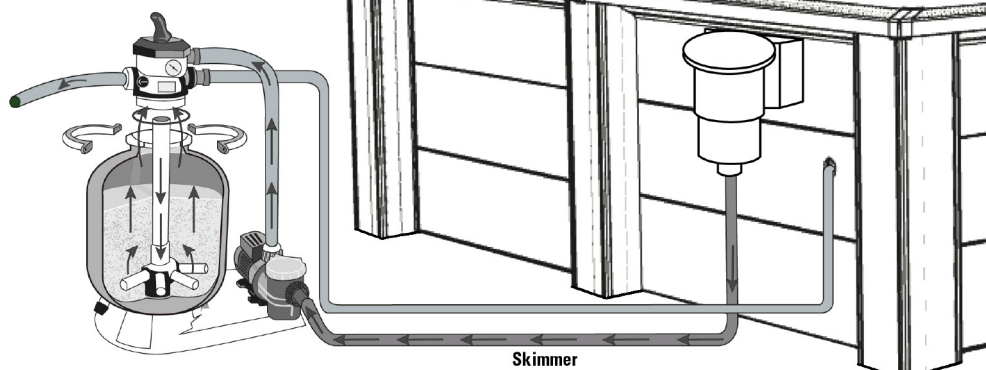
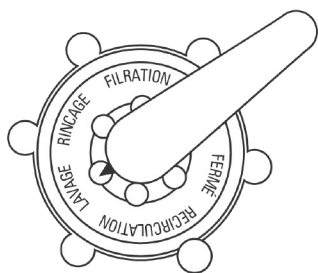
Questa è la posizione standard della valvola, che permette all'acqua proveniente dalla pompa di entrare nella parte superiore del filtro e passare attraverso la sabbia, trattenendo tutte le impurità. L'acqua raccolta nella griglia inferiore viene poi rimandata in piscina. Il manometro, posto sulla parte superiore del filtro, consente di monitorare la pressione; se si verifica un aumento di 0,2 bar rispetto alla pressione iniziale, è necessario eseguire la pulizia del filtro.



2. POSIZIONE LAVAGGIO (O BACKWASH):

Modalità di pulizia della sabbia. Consente all'acqua di fluire nel filtro in senso inverso. L'acqua entra dalla base del filtro e solleva il letto filtrante, permettendo così

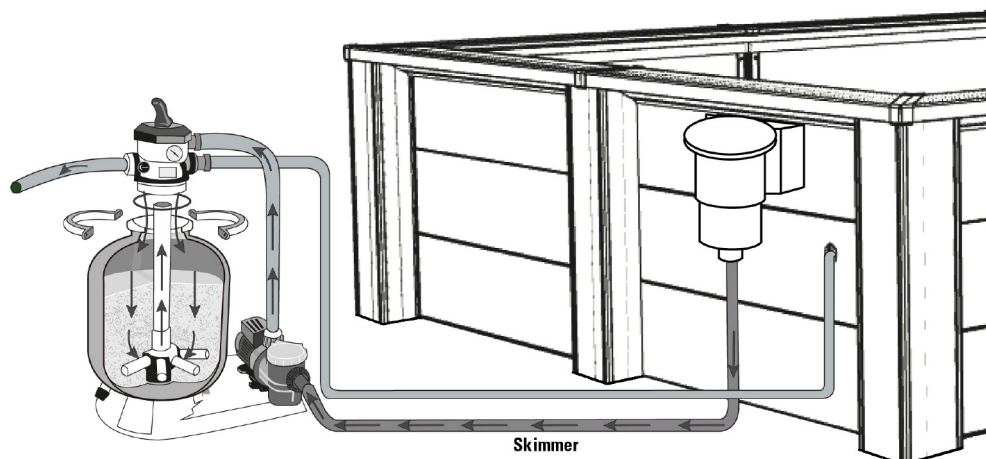
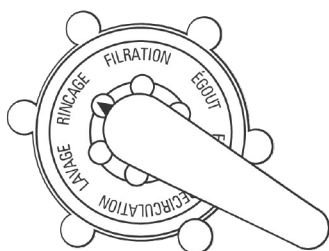
la rimozione delle impurità che, essendo più leggere della sabbia, vengono espulse dalla parte superiore del filtro verso lo scarico. Questa operazione deve durare tra 2 e 3 minuti.



3. POSIZIONE RISCIAQUO / SCARICO DEL FILTRO** (O RINSE):

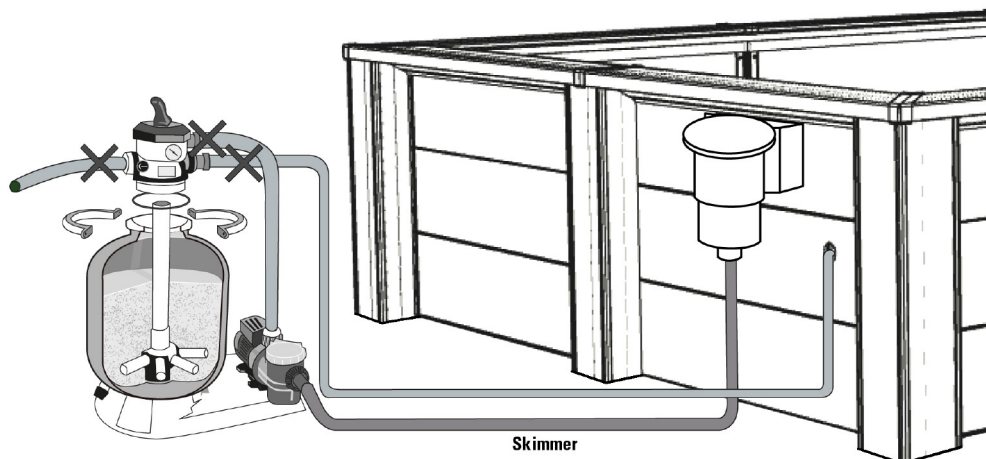
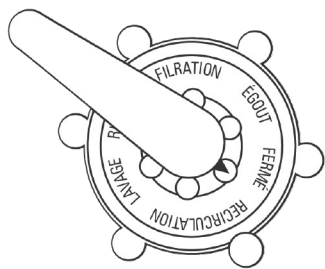
Operazione successiva al lavaggio del filtro. Una volta pulito il filtro, è fondamentale risciacquare e ricompattare il materiale

filtrante. In questa modalità, l'acqua passa nel filtro come avviene durante la filtrazione, ma viene evacuata direttamente nello scarico. Questa operazione va effettuata per un tempo compreso tra 20 e 30 secondi.



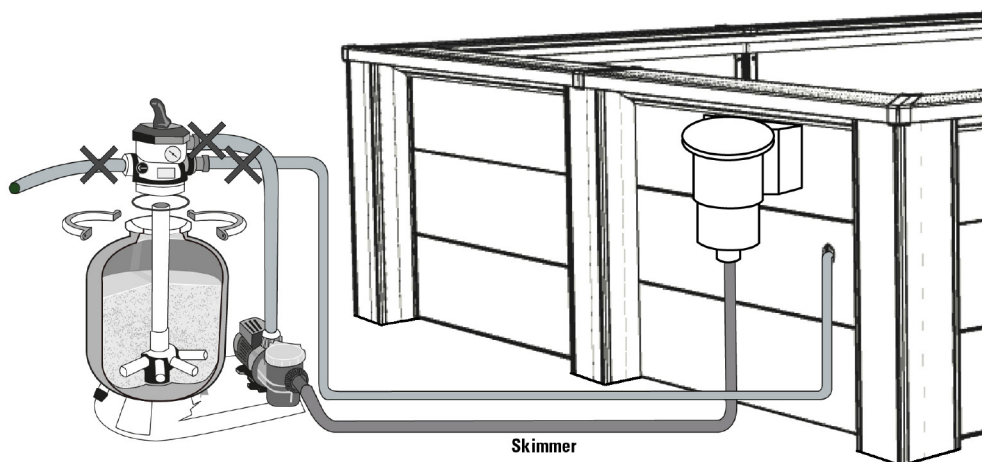
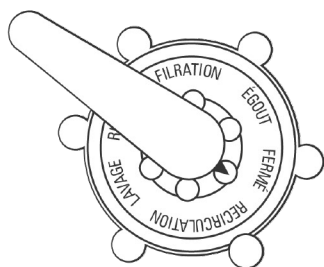
4. POSIZIONE SVUOTAMENTO / SCARICO (O WASTE):

Selezionare questa posizione per eliminare l'acqua o svuotare la vasca. In questa modalità, l'acqua non attraversa il filtro ma viene inviata direttamente allo scarico.



5. POSIZIONE CHIUSA (O CLOSED):

Questa modalità impedisce il passaggio dell'acqua ed è utilizzata per mettere la piscina in completo stato di invernaggio quando la filtrazione è sospesa.

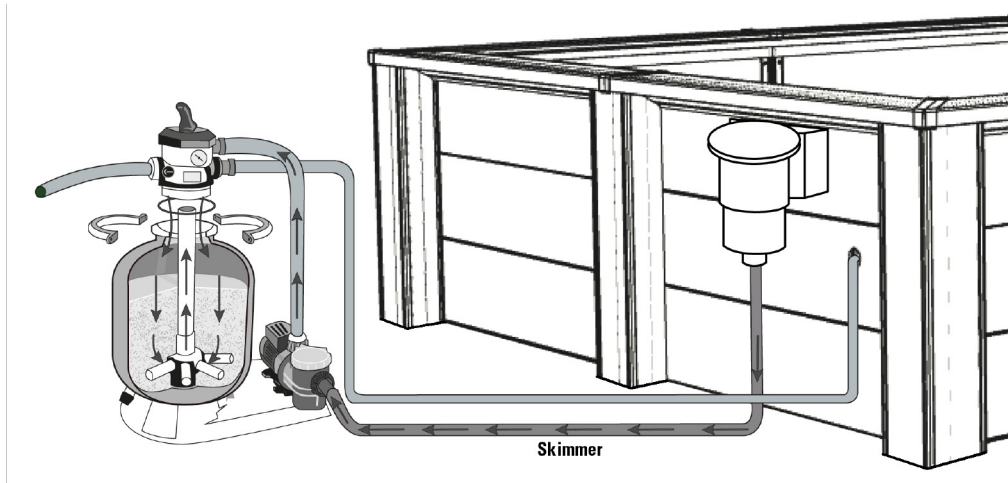
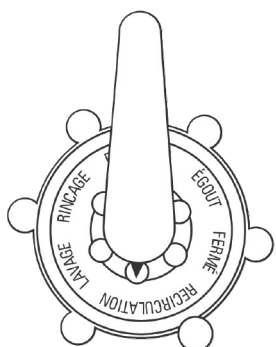


6. POSIZIONE RICIRCOLO / CIRCOLAZIONE**:

Questa modalità permette all'acqua di scorrere nell'impianto idraulico senza attraversare il filtro. Si utilizza quando occorre mescolare l'acqua, ad esempio per aggiungere un prodotto in piscina, oppure per effettuare operazioni sul filtro: in questa situazione, il filtro rimane isolato e l'acqua proveniente dalla pompa viene espulsa direttamente.

* Alcuni modelli sono forniti con una valvola a 4 vie (opzioni disponibili: Filtrazione, Lavaggio, Svuotamento/Scarico, Chiusura o modalità inverno).

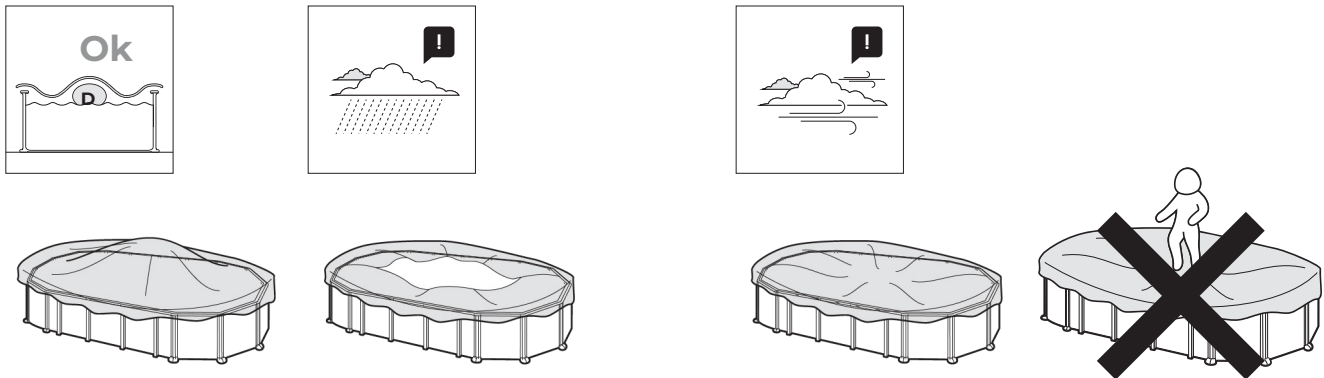
** Queste posizioni si riferiscono esclusivamente alla valvola a 6 vie.



Non azionare mai la valvola multidirezionale mentre la pompa è in funzione.

#6

Manutenzione e utilizzo.



Il livello dell'acqua in piscina deve essere sempre mantenuto almeno a 15 cm dal bordo superiore.

→ Durante il periodo di utilizzo del kit piscina, azionare il sistema di filtrazione una volta al giorno per garantire il completo ricambio dell'acqua. Effettuare questa operazione preferibilmente quando la piscina non viene usata per il bagno (consultare il manuale della pompa di filtraggio).

→ Durante la stagione d'uso, controllare regolarmente il livello di ostruzione del materiale filtrante.

→ Ispezionare periodicamente tutta la bulloneria della piscina e verificare, ove possibile, la presenza di eventuali punti di corrosione.

→ Non svuotare mai completamente la piscina; il rischio è quello di compromettere gravemente la struttura se il livello dell'acqua non è sufficiente.

→ La mancata osservanza delle indicazioni di manutenzione può comportare gravi rischi per la salute, in particolare per i bambini.

→ L'uso di un kit piscina richiede il rispetto delle norme di sicurezza riportate nella guida di manutenzione e utilizzo.

→ Non lasciare mai un kit piscina da posizionare all'esterno vuoto.

Pulire regolarmente il liner in P.V.C. e la linea dell'acqua utilizzando prodotti non abrasivi. Ricordarsi di passare periodicamente la zona di giunzione tra il fondo e la parete del liner, perché tende ad accumulare sporco. In caso di piccolo foro accidentale nel liner, è possibile ripararlo con i nostri patch AR202 o V12.

→ Le coperture estive (isotermiche) preservano la piscina da insetti, polvere, foglie e altro, oltre a mantenere costante la temperatura dell'acqua. Posizionatela sempre con le bolle rivolte verso l'acqua.

RISPETTA L'AMBIENTE: "NON SMONTARE LA PISCINA SE NON È ASSOLUTAMENTE NECESSARIO. SE DEVI FARLO, TI INVITIAMO A REUTILIZZARE L'ACQUA. L'ACQUA È UN BENE PREZIOSO."

Quando la piscina avrà raggiunto la fine della sua vita utile, dovrà essere smontata, separando i diversi materiali (plastica e acciaio) e portandoli al centro di raccolta indicato dalle autorità locali.

INVERNO

A) Se si sceglie di non smontare la piscina

1- Pulire il fondo e le pareti del liner con un prodotto non abrasivo.

2- Trattare l'acqua con un prodotto chimico per il periodo invernale. Si consiglia di utilizzare un INVERNATORE LIQUIDO invece di boe con prodotto solido per evitare scolorimenti del liner

3- Lasciare la piscina piena d'acqua, tenendo presente:

a) Per piscine con skimmer e valvola di ritorno, mantenere il livello dell'acqua a 5 cm sotto lo skimmer e chiudere la valvola di ritorno con il tappo a vite fornito con il sistema di filtraggio. **37**

b) Per piscine con valvole di mandata e ritorno, mantenere il livello dell'acqua a 20 cm dal bordo superiore della piscina, chiudendo le valvole mediante il sistema a vite integrato.

4- Scollegare i tubi. Non smontare lo skimmer né le valvole.

5- Proteggere la piscina con un telo invernale, posizionando un elemento galleggiante tra la copertura e l'acqua per difenderla dal freddo.

6- Filtrazione: scollegare il filtro dalla piscina. Pulirlo, rimuovere la sabbia o il cartuccino, asciugarlo e conservarlo in un luogo asciutto e riparato.

7- Accessori: rimuovere tutti gli accessori (scala, allarme, faro, asta,...) pulirli con acqua dolce e riporli.

NUOVA MESSA IN FUNZIONE: Rimuovere la copertura invernale, installare il filtro, sostituire almeno 1/3 dell'acqua e effettuare una clorazione shock. Far funzionare il filtro per almeno 8 ore consecutive.

B) Se si sceglie di smontare la piscina

1- Svuotare la piscina. Si possono usare la pompa di filtraggio, la pompa sommersa oppure il principio dei vasi comunicanti. Per quest'ultimo, utilizzare il tubo più stretto della pompa di filtraggio: fissare un peso a un'estremità e immergerlo in piscina. Successivamente, immergere tutto il tubo in modo da eliminare l'aria interna. Tenendo la mano sul capo libero del tubo, sigillarlo sott'acqua e portarlo nel punto in cui si desidera scaricare l'acqua. Togliere la mano: l'acqua inizierà a defluire. Non utilizzare quest'acqua per irrigare, poiché contiene prodotti chimici.

2- Pulire tutti i componenti della piscina con una spugna e un detergente neutro. Asciugare bene e riporre in un luogo asciutto e pulito.

È normale che dopo diversi montaggi e smontaggi il liner in PVC si dilati e perda elasticità.

NUOVA MESSA IN FUNZIONE: Leggere nuovamente le istruzioni di questo manuale partendo dall'inizio.

PRODOTTI CHIMICI

Leggere attentamente le istruzioni fornite dal produttore del prodotto chimico. **ATTENZIONE:** Conservare i prodotti chimici in un luogo pulito, asciutto e lontano dalla portata dei bambini. Importante:

Tutti i prodotti utilizzati devono essere compatibili con il liner in P.V.C.

→ **Primo riempimento:** Analizzare pH e Cloro (Cl) dell'acqua e regolarli ai valori ottimali: pH: 7,2 - 7,6; Cloro: 0,5 - 2 ppm.

→ **Clorazione shock:** Consiste nell'aumentare il livello di cloro fino a circa 20 ppm per eliminare batteri e alghe. Da eseguire solo se l'acqua della piscina proviene da fiumi, laghi, ecc. o se è rimasta senza trattamento per lungo tempo.

→ **Controlli:** Verificare almeno una volta a settimana i livelli di pH e Cloro (utilizzare un tester specifico). Inoltre, aggiungere antialghe per prevenire la formazione di alghe.

Non fare il bagno finché il livello di cloro non si è stabilizzato. Utilizzare sempre un dosatore galleggiante per sciogliere i prodotti chimici (pastiglie). La quantità necessaria dipende dal volume dell'acqua, dalla frequenza dei bagni, dalle condizioni climatiche, dalla temperatura e dalla posizione della piscina. Mescolare sempre l'acqua e attendere che un prodotto sia completamente disciolto prima di aggiungerne un altro. Attendere circa 12 ore tra ogni regolazione di pH, cloro o antialghe, lasciando funzionare il sistema di filtrazione.

SISTEMI MECCANICI

Verificare che la pompa di filtraggio, lo skimmer, le valvole e i tubi siano correttamente collegati alla piscina. Ricorda: più alta è la temperatura dell'acqua, maggiore sarà il tempo necessario per la filtrazione. Tempo teorico di filtrazione = Volume dell'acqua / Portata del sistema di filtraggio (generalmente 8 h/giorno con acqua a 21°C), (Ideale: 2 h al mattino - 4 h a mezzogiorno - 2 h nel pomeriggio). Rispettare sempre i tempi di funzionamento indicati nei manuali delle pompe di filtraggio.

PULIZIA FONDO A ASPIRAZIONE (MANUALE O AUTOMATICA)

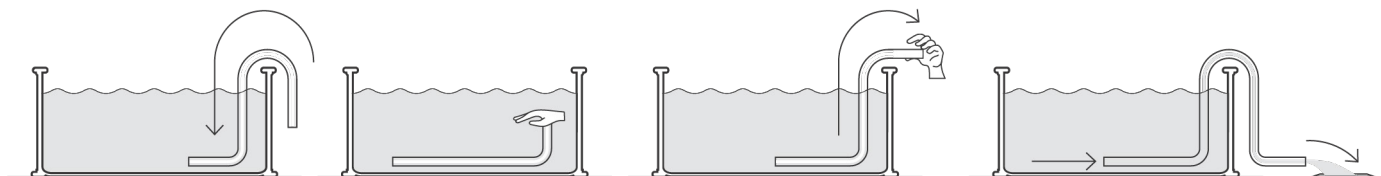
Solo per piscine dotate di skimmer. Collegare un'estremità del tubo dell'aspirapolvere alla spazzola e immergerlo in acqua per riempire il tubo. Collegare l'altra estremità alla Tappo di Aspirazione (TA) e posizionarla sopra il cestello dello skimmer. Avviare la pompa di filtraggio in modalità FILTER e iniziare la pulizia del fondo. Prestare particolare attenzione alle zone con pieghe dove si accumula lo sporco.

PULIZIA FONDO TIPO VENTURI

Collegare un tubo da giardino alla testa dell'aspirapolvere e introdurlo in piscina. Aprire il rubinetto a pressione normale in modo che l'acqua scorra contro il fondo della piscina, generando una corrente ascendente che deposita lo sporco nel filtro integrato dell'aspirapolvere.

PROBLEMI	CAUSE	SOLUZIONI
Acqua torbida	Filtrazione inefficace, PH elevato. Troppi residui organici	Esegui un controlavaggio del filtro. Inserisci pastiglie chiarificanti in un dosatore. Effettua una clorazione d'urto.
Acqua verde	Proliferazione di alghe o patina verde.	Spazzola delicatamente il fondo e le pareti della piscina. Controlla il pH e portalo tra 7,2-7,6. Aggiungi antialghe e chiarificante liquido.
Acqua marrone	Presenza di ferro o manganese.	Verifica il pH e sistemalo fra 7,2-7,6. Effettua una clorazione shock. Versa chiarificante liquido.
Incrustazioni	Presenza di calcare nell'acqua.	Controlla il pH e regola tra 7,2-7,6. Usa anticalcare una volta a settimana.
Irritazione agli occhi e alla pelle. Cattivi odori	pH non bilanciato. Eccesso di residui organici.	Controllare il pH e regolarlo tra 7,2 e 7,6. Effettuare una clorazione shock.

SVUOTAMENTO SISTEMA DEI VASI COMUNICANTI



#7 Garanzia

Certificato di garanzia

Per eventuali richieste di garanzia o assistenza post-vendita, conservare il manuale insieme alla prova d'acquisto (scontrino fiscale).

Per qualsiasi richiesta di garanzia, è necessario contattarci tramite il nostro sito: www.grepool.com/post-venta, allegando la prova d'acquisto. Potrebbe essere richiesta la documentazione fotografica. Nessuna restituzione di merce sarà accettata senza un accordo preventivo. Il cliente è responsabile dei costi di tutte le spedizioni di reso (imballaggio e trasporto).

DOPOLA VERIFICA E LA CONFERMA DI UN DIFETTO DI PRODUZIONE.

→ I prodotti che presentano effettivamente dei difetti saranno riparati o sostituiti con spedizione a carico nostro.

La garanzia copre esclusivamente la riparazione o la sostituzione della parte difettosa e non prevede alcun tipo di risarcimento o indennizzo.

LA GARANZIA NON È APPLICABILE NEI SEGUENTI CASI:

- Utilizzo di materiali diversi da quelli indicati nelle nostre istruzioni.
- Danni causati da un'errata manipolazione o da un'installazione non conforme.
- Mancato rispetto delle istruzioni di manutenzione.
- Utilizzo improprio o scorretto dei prodotti chimici.

IMPORTANTE:

La società Manufacturas Gre può sostituire componenti per effettuare perizie. Nel caso la perizia non rilevi difetti o anomalie, Manufacturas Gre si riserva il diritto di addebitare al cliente le spese di spedizione e altri costi correlati.

DURATA DELLA GARANZIA:

Le piscine Gre beneficiano della garanzia legale prevista dal Codice del Consumo, pari a 2 anni dalla data di consegna (salvo che le normative nazionali prevedano un periodo superiore), secondo i termini di legge. Si ricorda che, per usufruire della garanzia, è necessario presentare il documento d'acquisto e/o di consegna del prodotto. Manufacturas Gre offre inoltre una garanzia commerciale aggiuntiva di 3 o 2 anni, cumulabile a quella legale fino a un totale di 5 anni. Tale garanzia commerciale aggiuntiva è valida esclusivamente per i componenti metallici della struttura della piscina e non pregiudica i diritti del consumatore previsti dalla garanzia legale.

Sono esclusi da entrambe le garanzie

- Il rivestimento (Liner in PVC) in caso di smontaggio e rimontaggio della piscina.
- Macchie o alterazioni di colore che possono comparire sul rivestimento a seguito dell'utilizzo.
- Danni alla piscina dovuti a una preparazione inadatta del terreno su cui viene installata.
- Danni alla piscina provocati dall'interramento della struttura.
- Le spiaggette (PLYCOMP***)

→ Qualsiasi danno alla piscina causato da un utilizzo non conforme alle istruzioni del manuale.

Sono inoltre esclusi dalla garanzia commerciale aggiuntiva tutti i componenti in plastica, ovvero:

- Il liner o telo
- Gli elementi decorativi

Per beneficiare della garanzia, è necessario che la piscina sia accompagnata da questo documento.

Garanzia valida per piscine acquistate dal 1° gennaio 2016.

→ **Liner:** 2 anni di copertura su cuciture e impermeabilità, in condizioni di uso normale. Non sono coperti dalla garanzia: strappi, rotture, danni, macchie (prodotti trattanti versati direttamente in acqua), macchie dovute alla crescita di alghe, macchie causate dalla decomposizione di corpi estranei a contatto con il liner, scolorimenti e macchie dovuti all'azione di agenti ossidanti, perdita di colore e usura dovuti al contatto con superfici diverse. La deformazione del liner lasciato senz'acqua per oltre 24 ore (non svuotare mai completamente la piscina). È obbligatorio conservare l'etichetta con il numero di serie presente sul liner e sulla confezione. Per eventuali richieste di garanzia, sarà richiesto un campione del liner.

→ **Gruppo di filtrazione:** La pompa è garantita 2 anni (per guasti elettrici) in condizioni di uso normale. Non rientrano nella garanzia: rottura di componenti (base pompa/vasca sabbia, coperchio prefiltro, valvola selettiva...), danni causati da collegamenti difettosi, uso della pompa a secco, danni da abrasione o corrosione (il gruppo di filtrazione deve essere collocato in un luogo fresco e asciutto, al riparo da schizzi d'acqua).

→ **Altri componenti:** 2 anni.

SONO ESCLUSI DALLA GARANZIA:

- Tagli sul liner
- Installazione e collegamento del sistema di filtrazione
- Assemblaggio
- Riempimento della piscina
- Posizionamento dei bordi
- Preparazione invernale
- Manutenzione

AMBITO GEOGRAFICO DELLA GARANZIA:

La garanzia è valida in tutti i Paesi membri dell'Unione Europea, nel Regno Unito e in Svizzera.

Oltre ai diritti di garanzia previsti dalla legge nei confronti del venditore, Gre offre al cliente un diritto aggiuntivo secondo le condizioni specificate qui sotto per i prodotti nuovi, senza limitarli.



PRIMA DEL MONTAGGIO

ISTRUZIONI DI SICUREZZA

È obbligatorio installare il kit di filtrazione (filtro + pompa) ad almeno 3,5 metri dalla piscina per evitare il rischio di scosse elettriche.

È necessario prevedere l'installazione di un interruttore differenziale specifico per piscine sull'alimentazione elettrica della pompa, come previsto dalle normative. Non lasciare mai i bambini incustoditi vicino alla piscina. Dopo ogni utilizzo, rimuovere la scala esterna per prevenire cadute accidentali di bambini o animali domestici in acqua (Norma EN P90-317). Questa piscina è destinata esclusivamente a un uso familiare. È vietato camminare sui bordi, tuffarsi o saltare dalla piscina.

DURATA DEL MONTAGGIO

L'installazione della piscina richiede la presenza di almeno due persone e dura due giorni (esclusa la preparazione del terreno e il riempimento).

PRIMA DI COSTRUIRE LA VOSTRA PISCINA, ACCERTATEVI

- Che un tecnico qualificato si occupi dei collegamenti elettrici.
- Che ci sia abbastanza acqua per riempire la piscina.
- Che abbiate letto attentamente il manuale, seguendo ogni passo, per comprendere bene come installare la piscina.

CONSIGLIO PER LA POSIZIONE

Preparate il terreno seguendo le indicazioni riportate nel capitolo «installazione» di questo manuale.

NON POSIZIONATE LA VOSTRA PISCINA

- Sotto linee elettriche
- Sotto i rami degli alberi
- Su un terreno non stabile

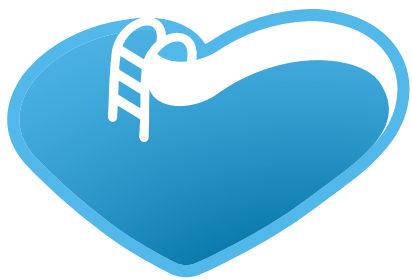
Scegliere la posizione giusta per la piscina consente di risparmiare tempo e di evitare complicazioni. La piscina dovrebbe trovarsi in un punto assolato e facilmente accessibile.

Il luogo scelto per la piscina deve essere privo di tubazioni e collegamenti elettrici. Si consiglia di montare la piscina in una giornata di sole, evitando le giornate ventose.

IMBALLAGGIO, SMISTAMENTO E RICICLO

- Alcuni elementi della piscina sono confezionati in sacchetti di plastica. Per prevenire ogni rischio di soffocamento, non lasciare mai che neonati o bambini ci giochino.
- Grazie per rispettare le normative europee e per contribuire alla tutela dell'ambiente. Una volta installata la piscina e assemblati tutti i componenti, ti invitiamo a smistare e riciclare tutti gli imballaggi.

Ricambi disponibili per 5 anni dalla data di fatturazione del prodotto.



BSVillage


[.com](http://www.bsvillage.com)

PISCINE - WELLNESS - OUTDOOR

www.bsvillage.com

BUSINESS SHOP S.r.l. a Socio Unico
Via della Repubblica n. 19/1 - 42123 Reggio Emilia (RE)
P.Iva e C.F. 02458850357 - Cap. soc. 60.000,00 € i.v.

 www.bsvillage.com

 0522 15 36 417

 info@bsvillage.com

 0522 18 40 494