



BSVillage
PISCINE - WELLNESS - OUTDOOR

MANUALE di MONTAGGIO

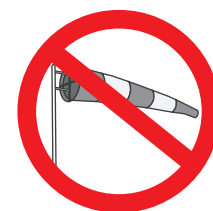
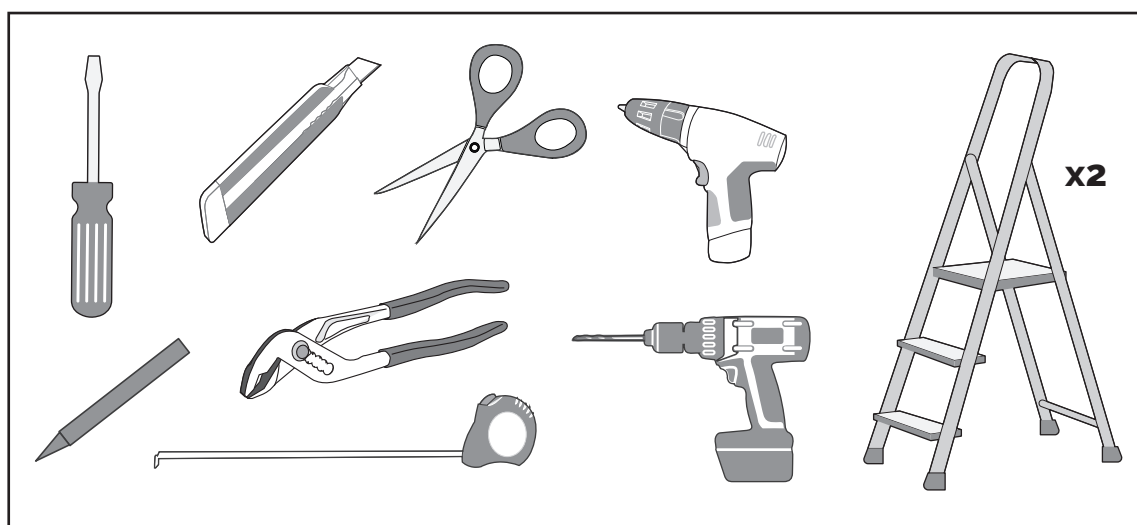
Copertura Telescopica CRYSTAL DOME



www.bsvillage.com

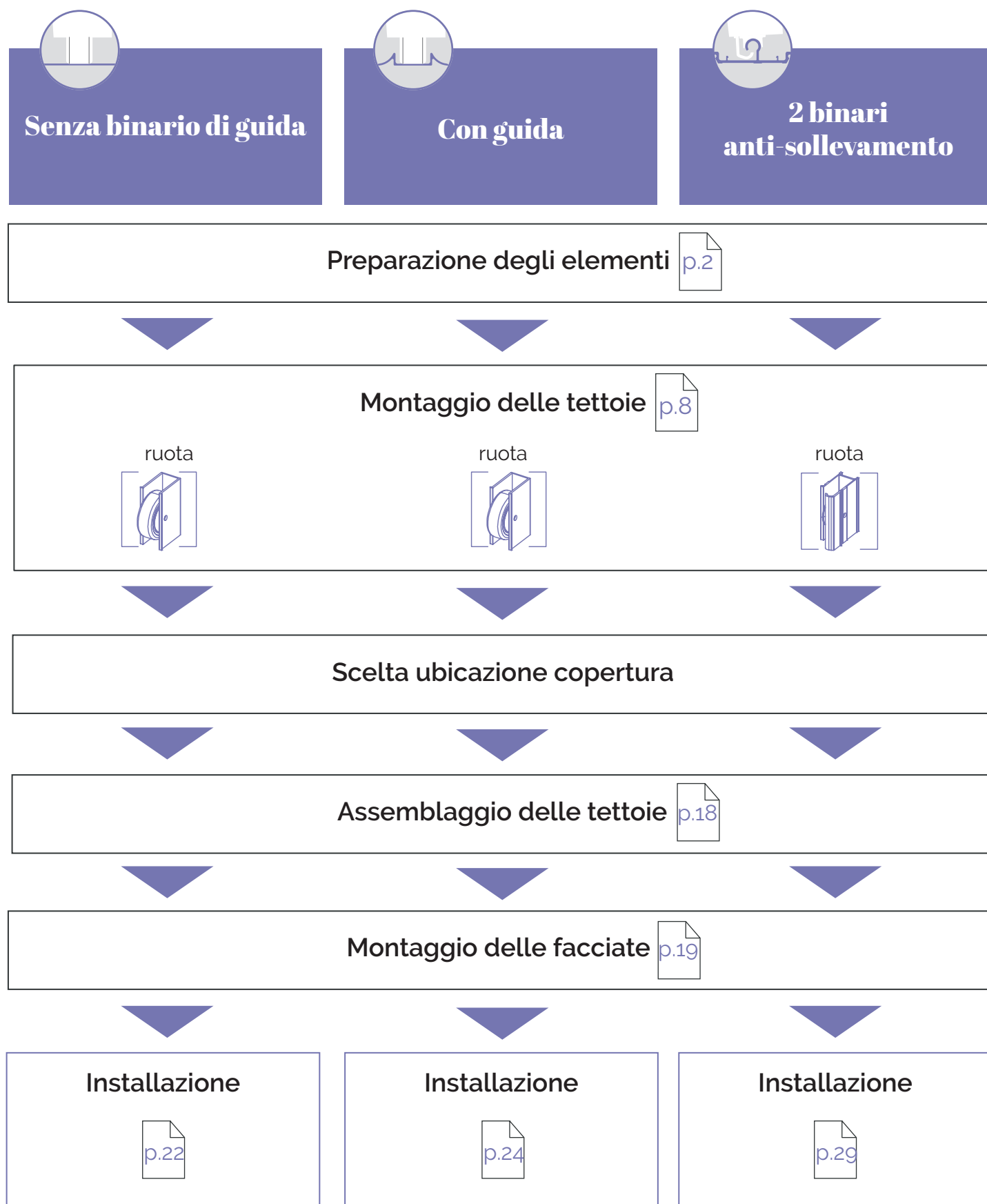
Montaggio

Copertura telescopica per piscina



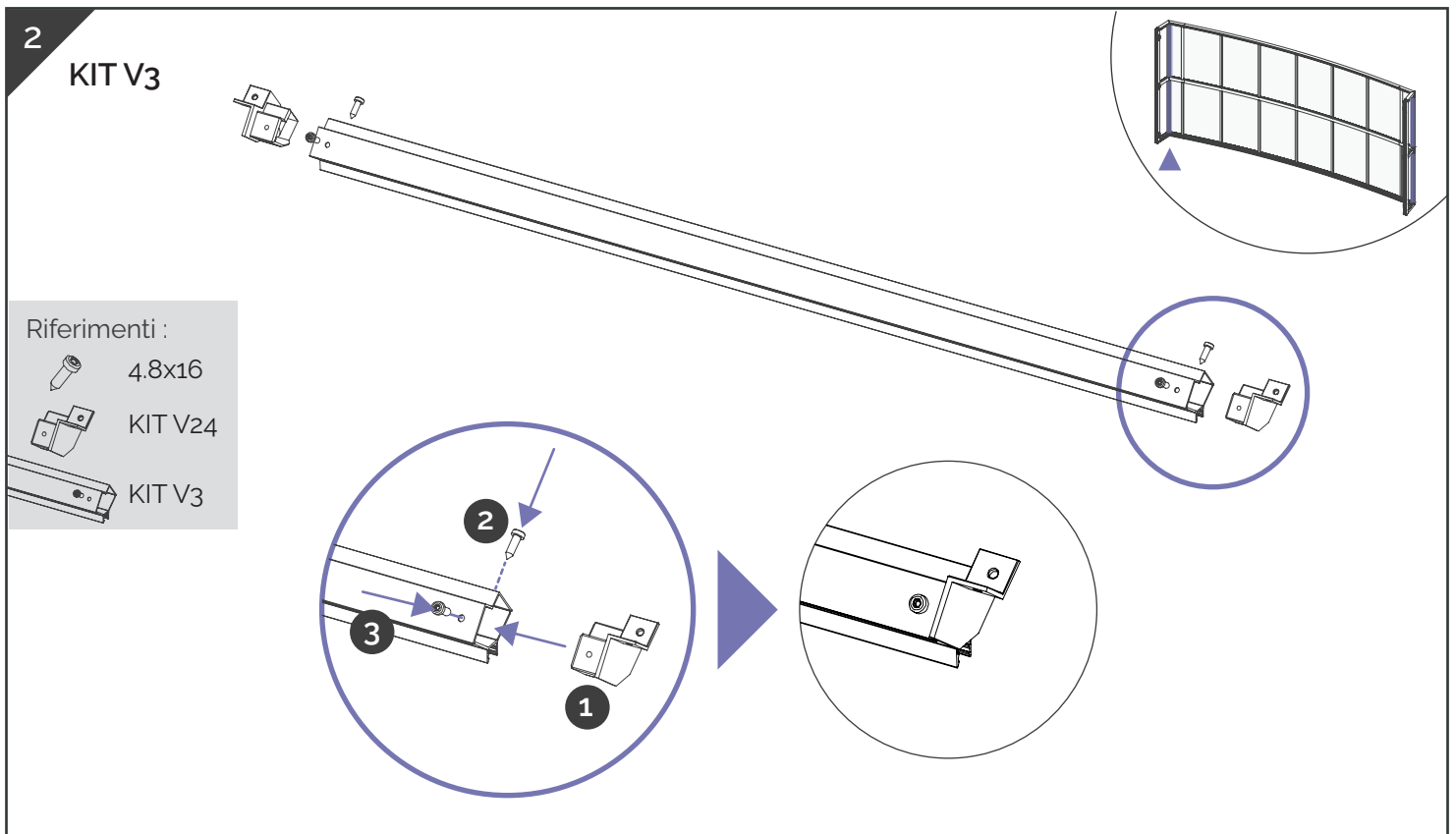
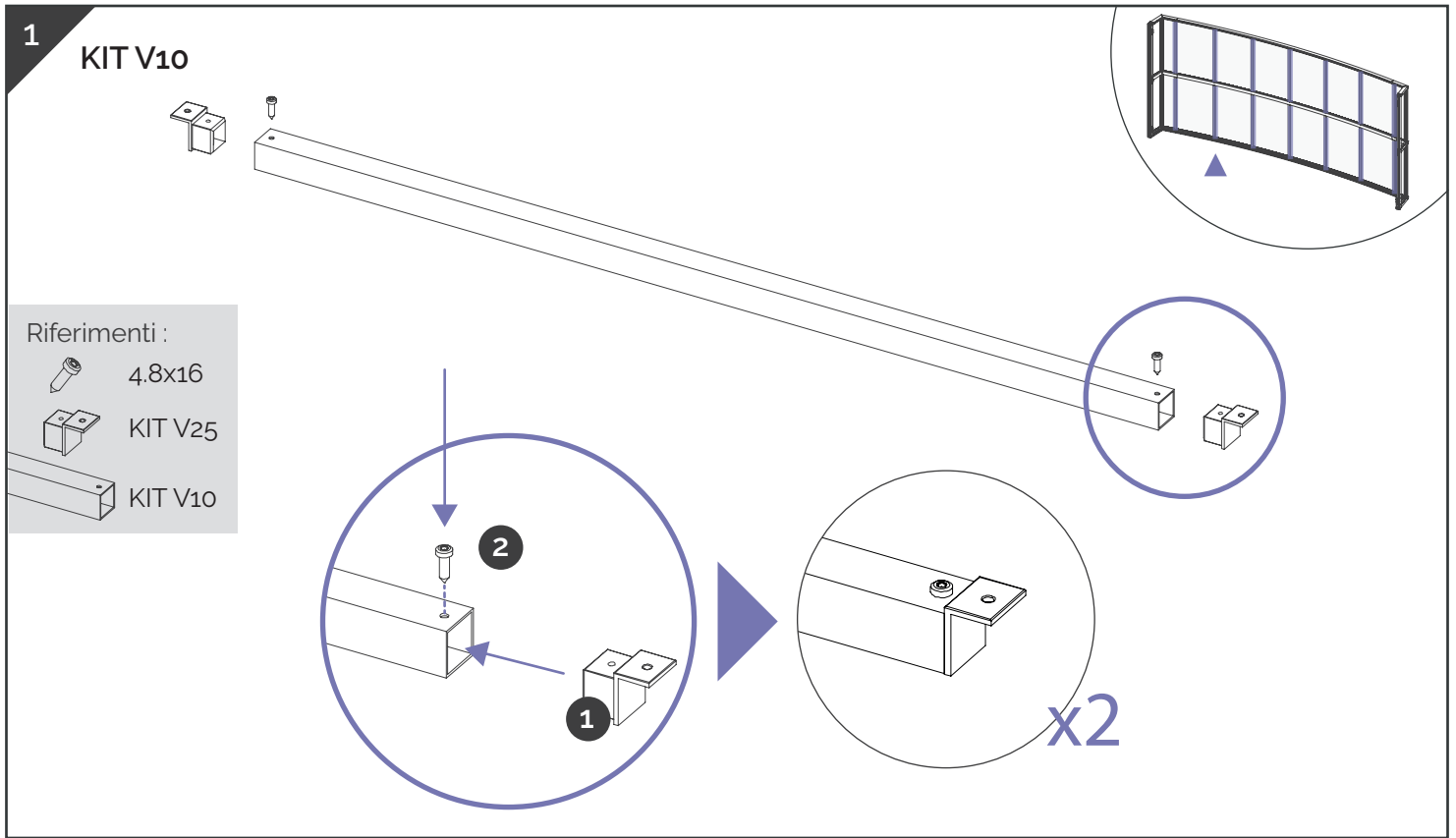
Fasi di montaggio

in base alla configurazione della copertura



Svolgimento lavoro

Montaggio degli elementi



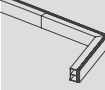


Svolgimento lavoro

Montaggio degli elementi



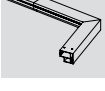


3 KIT V1

Riferimenti :
 4.8x16
 KIT V23
 KIT V1

1 2

4 KIT V2

Riferimenti :
 4.8x16
 KIT V22
 KIT V2

1 2

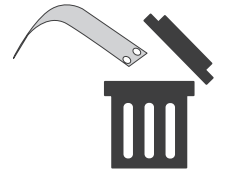
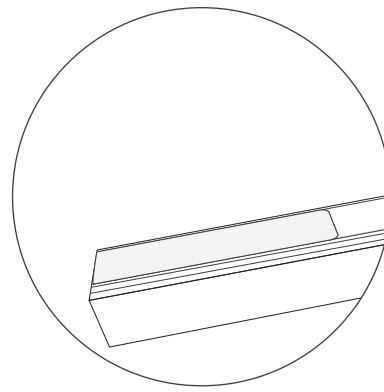
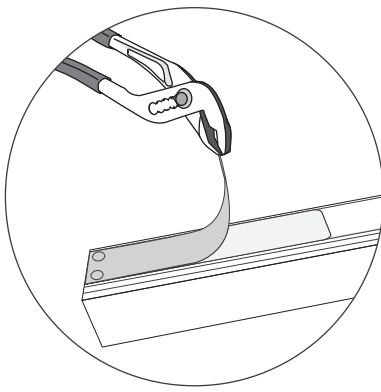
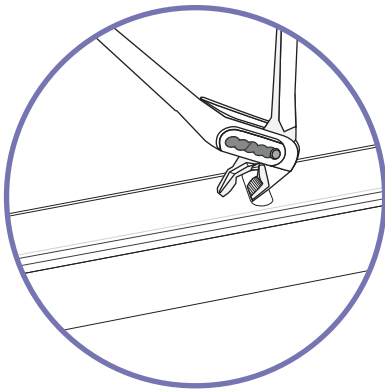
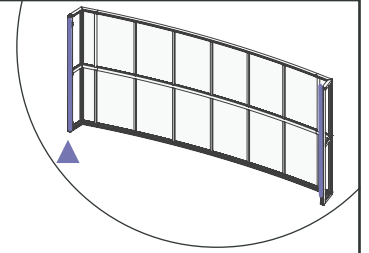
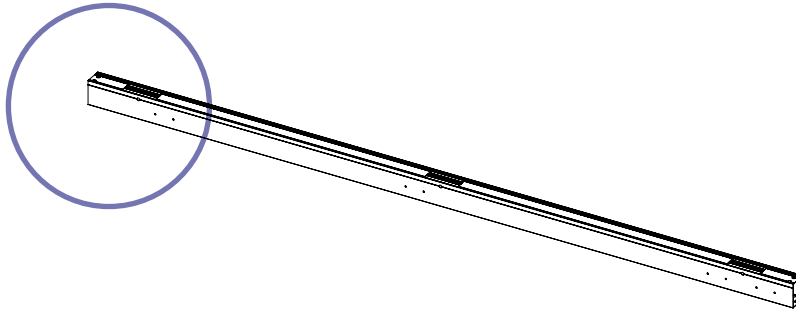
Svolgimento lavoro

Montaggio degli elementi



5 KIT V5

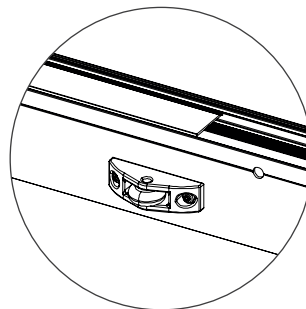
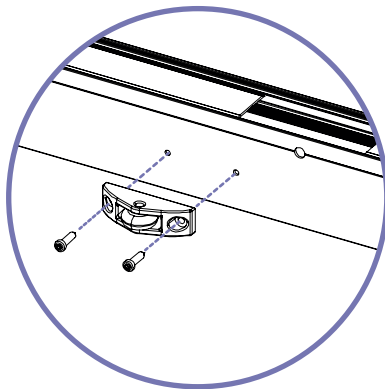
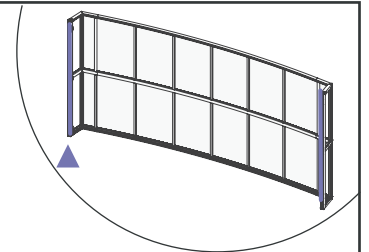
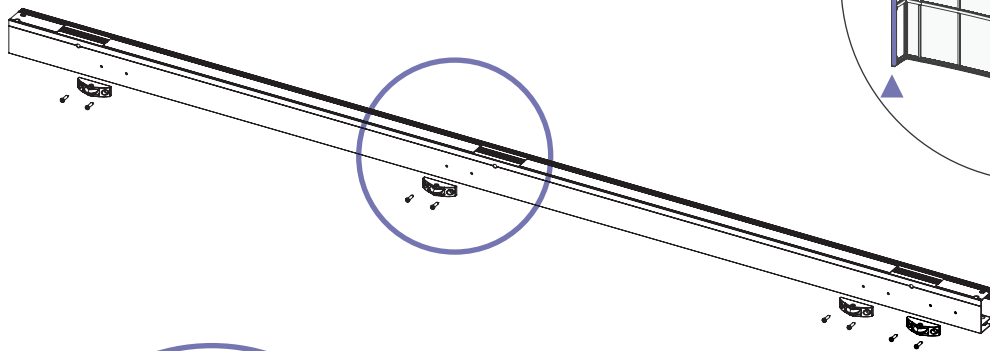
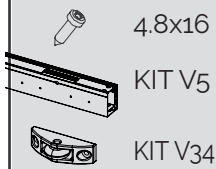
Riferimenti :



6 KIT V34

8 per tettoia tranne su quella piccola

Riferimenti :



Svolgimento lavoro

Montaggio degli elementi



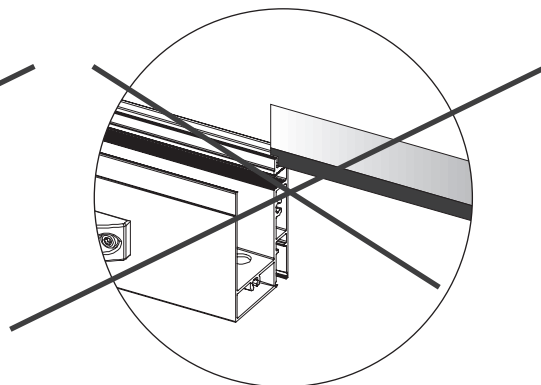
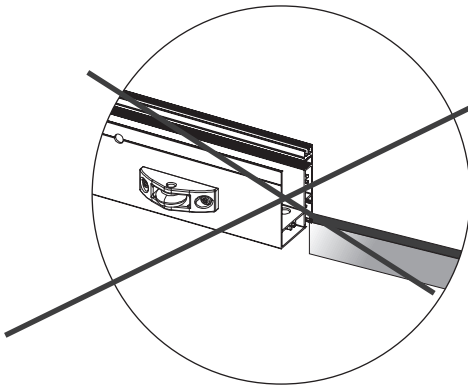
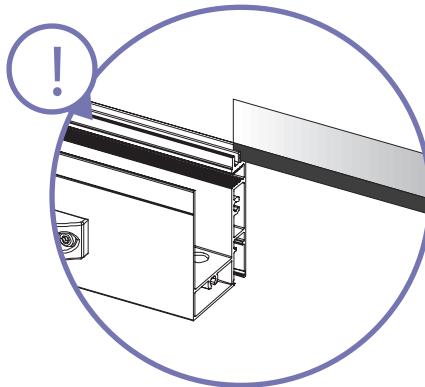
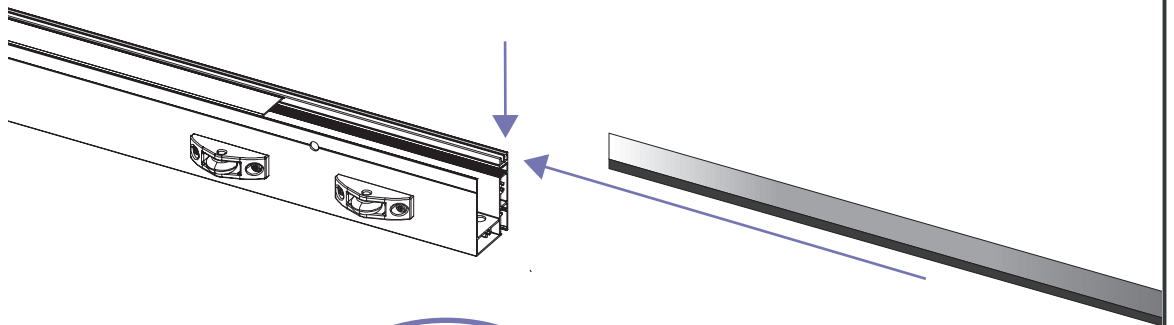
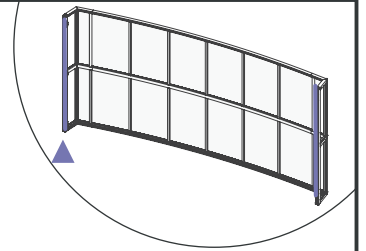
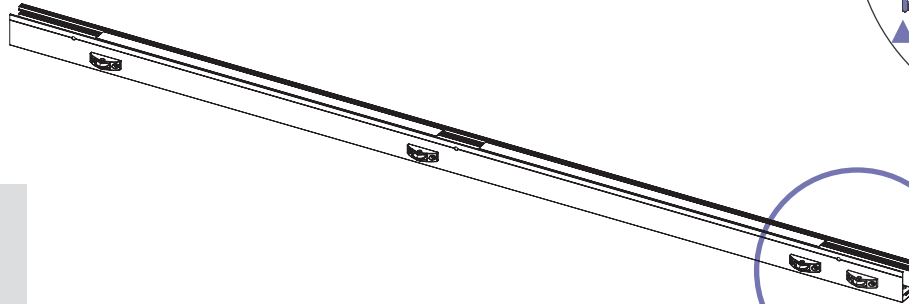
7

SPAZZOLA PROTEZIONE FOGLIE

Riferimenti :

KIT V5

SPAZZOLA25



Svolgimento lavoro

Montaggio degli elementi



8

KIT V29

Riferimenti :



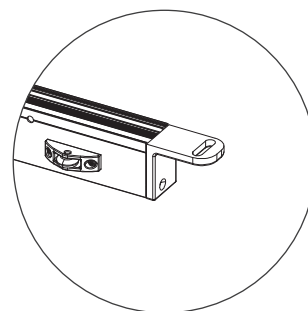
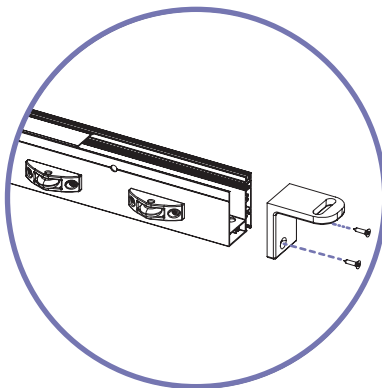
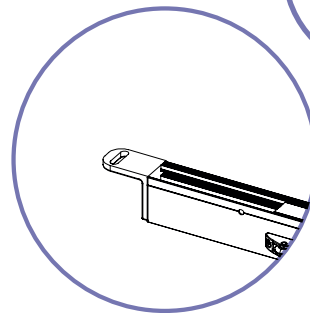
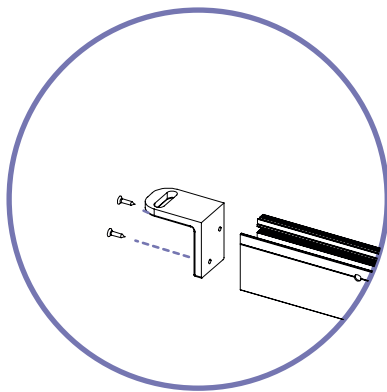
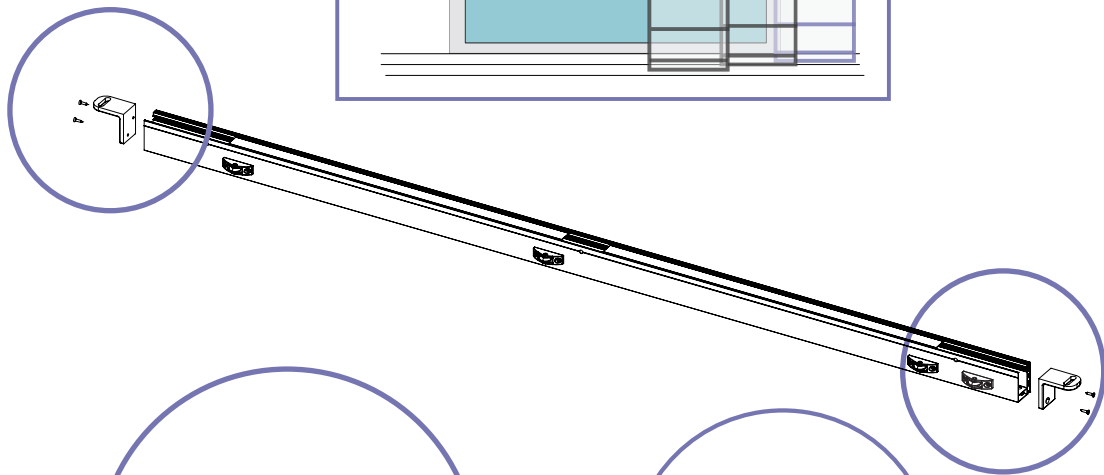
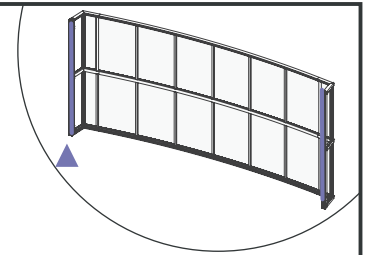
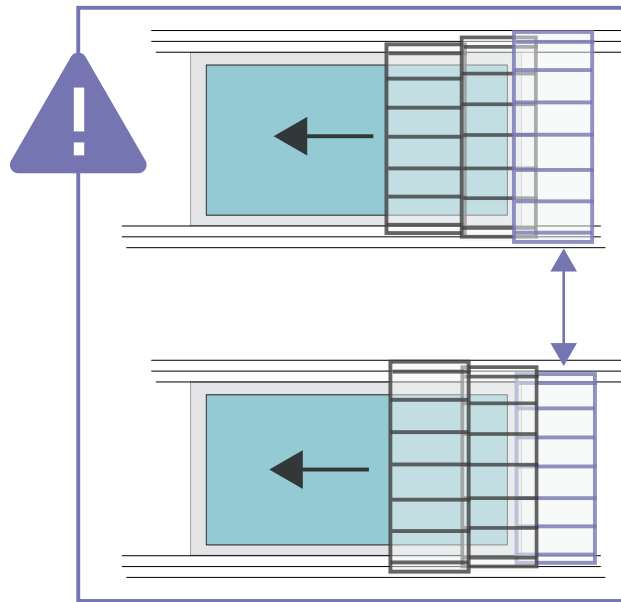
KIT V5



KIT V29



4.8x50



Svolgimento lavoro


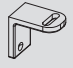
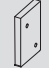

Montaggio degli elementi

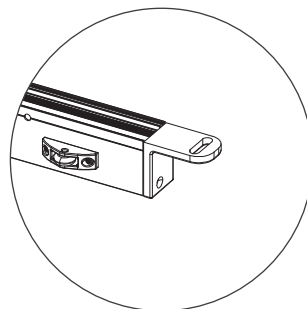
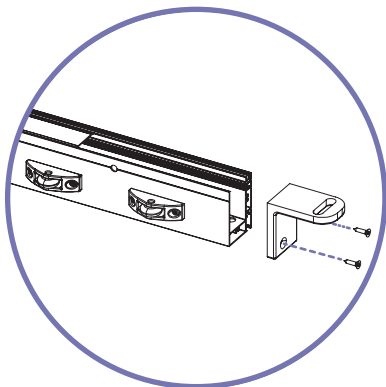
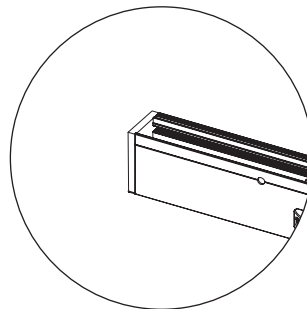
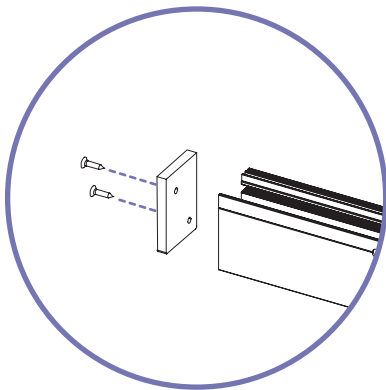
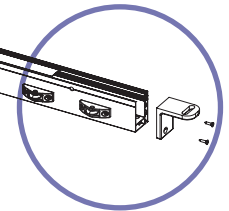
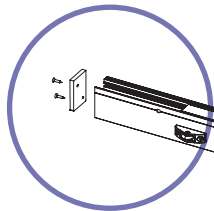
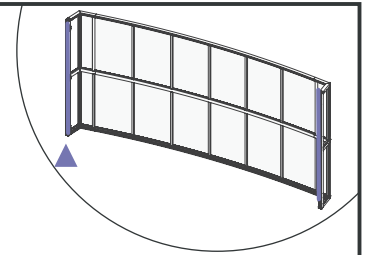
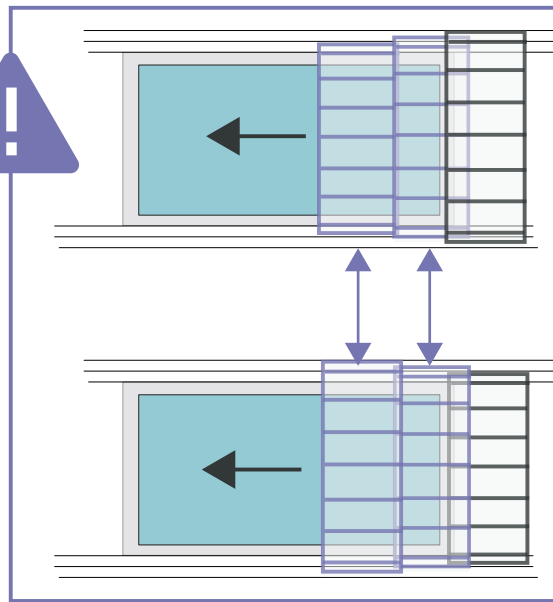


9

KIT V29

Riferimenti :

-  KIT V5
-  KIT V29
-  KIT V38
-  4,8x50

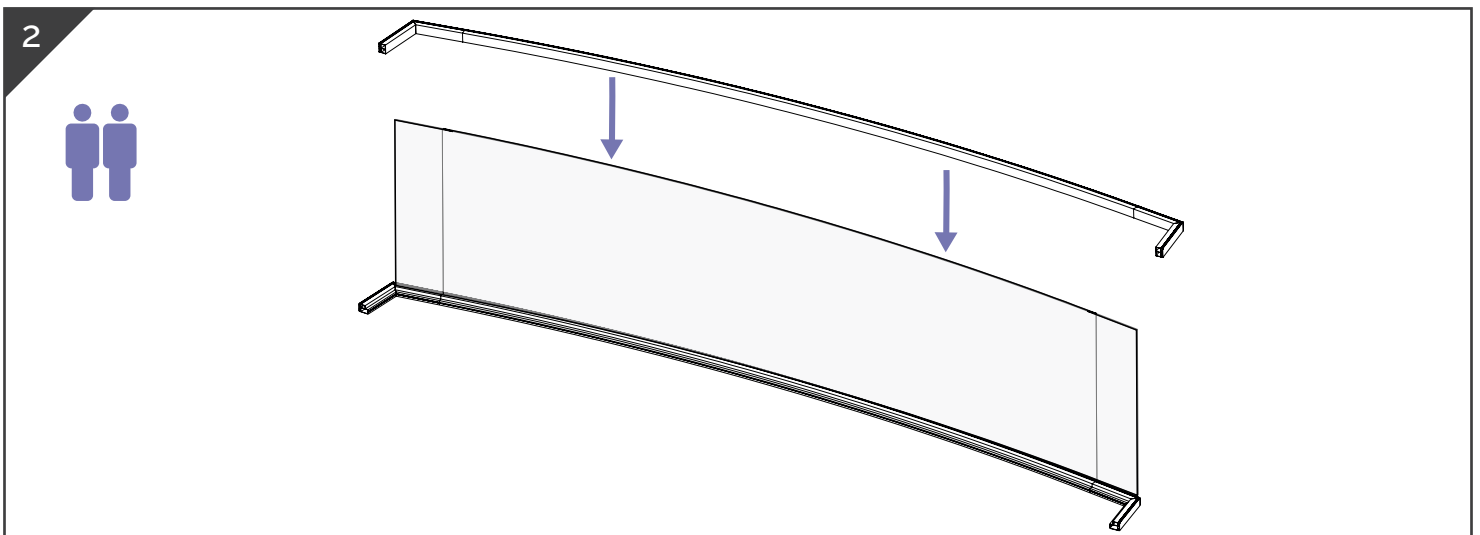
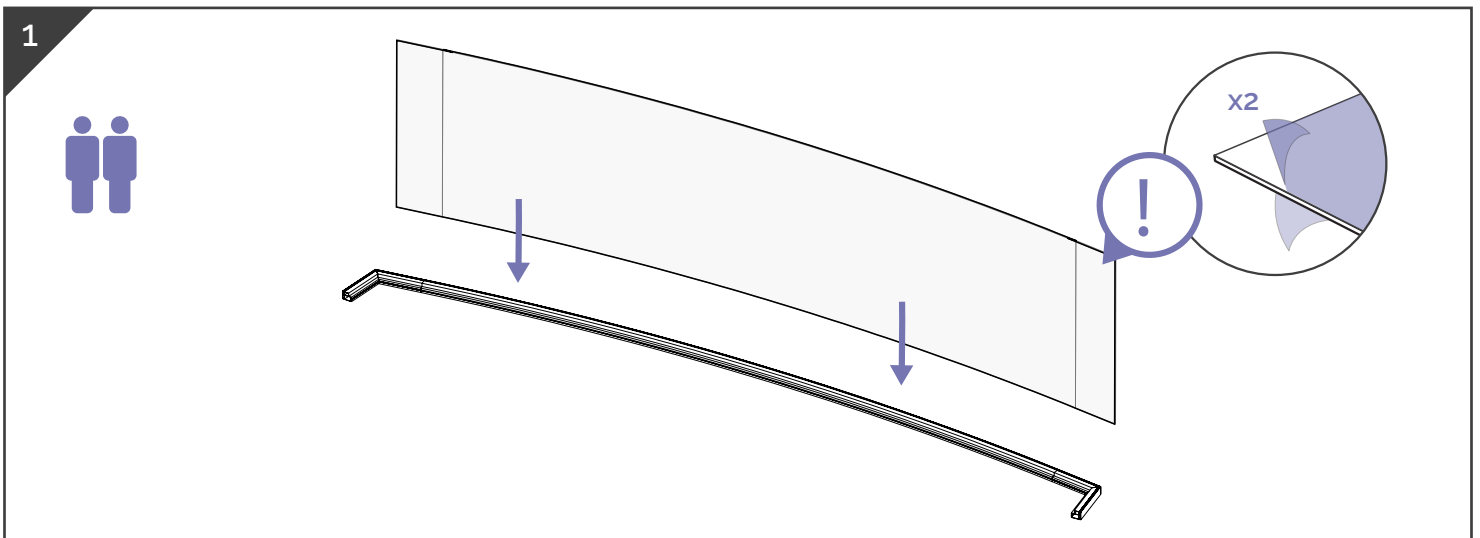
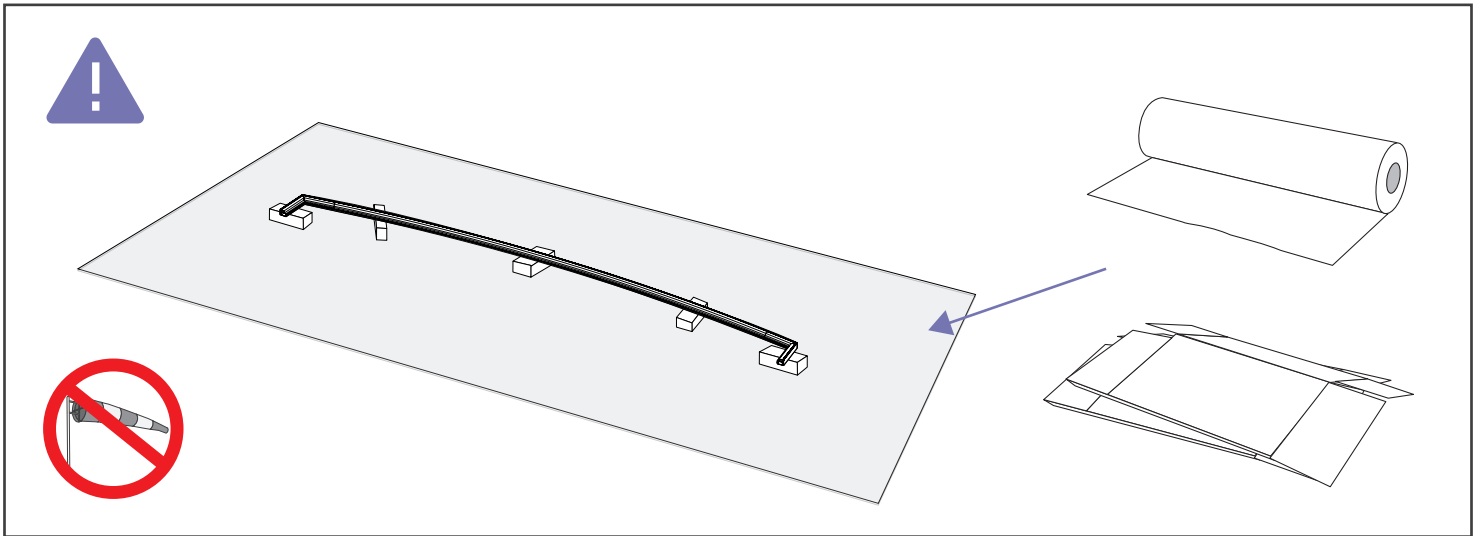


→ p. 8

**Montaggio
delle tettoie**

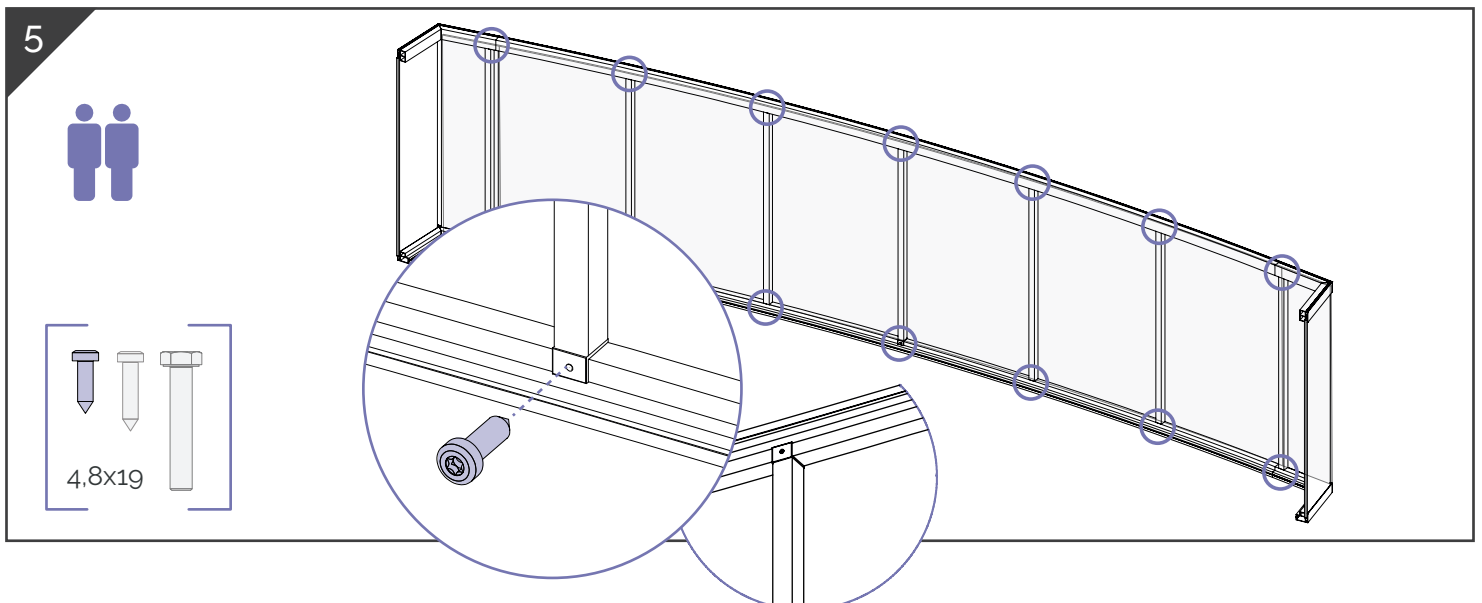
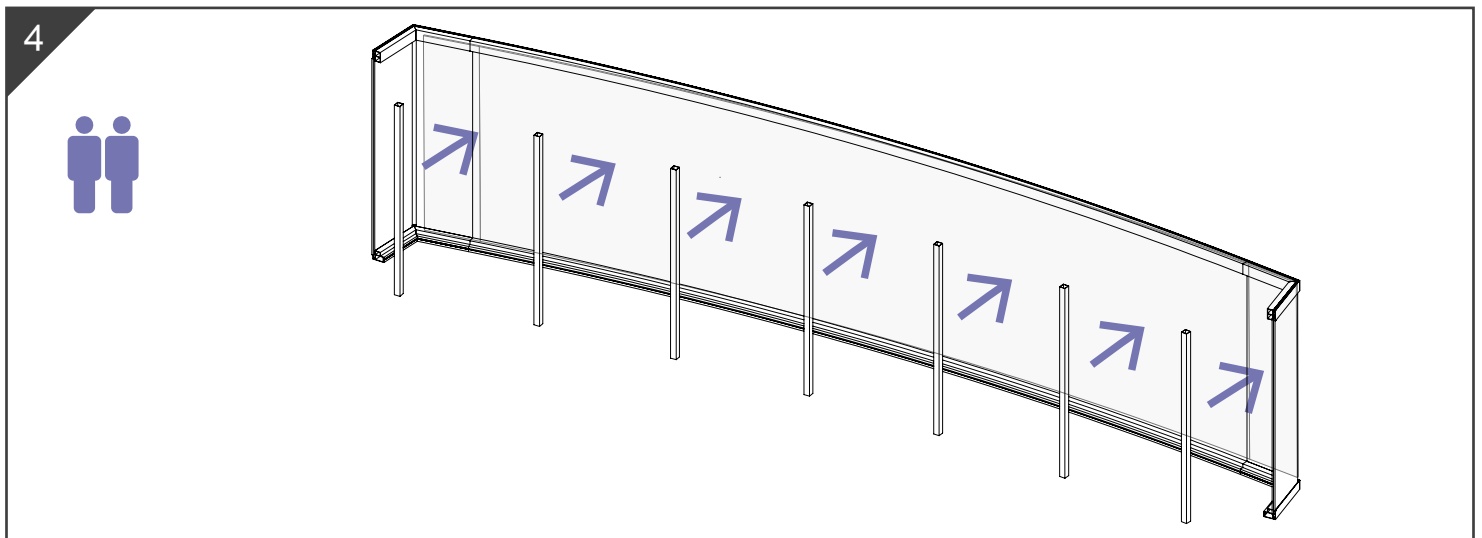
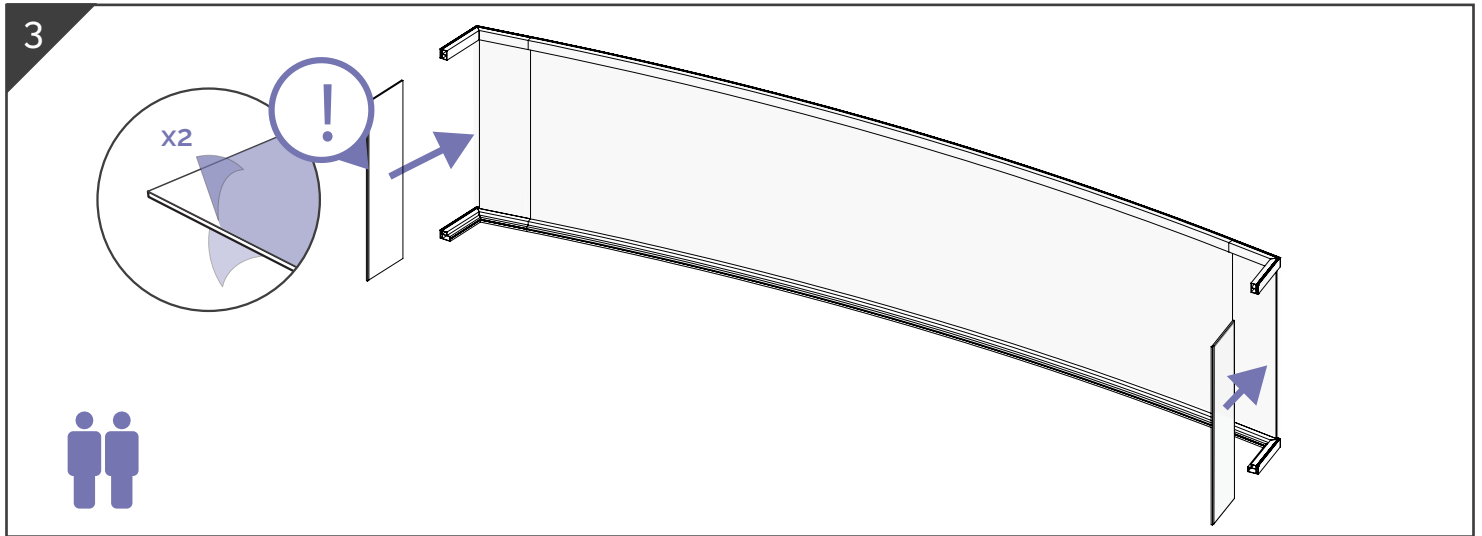
Montaggio delle tettoie

Da ripetere per ogni tettoia



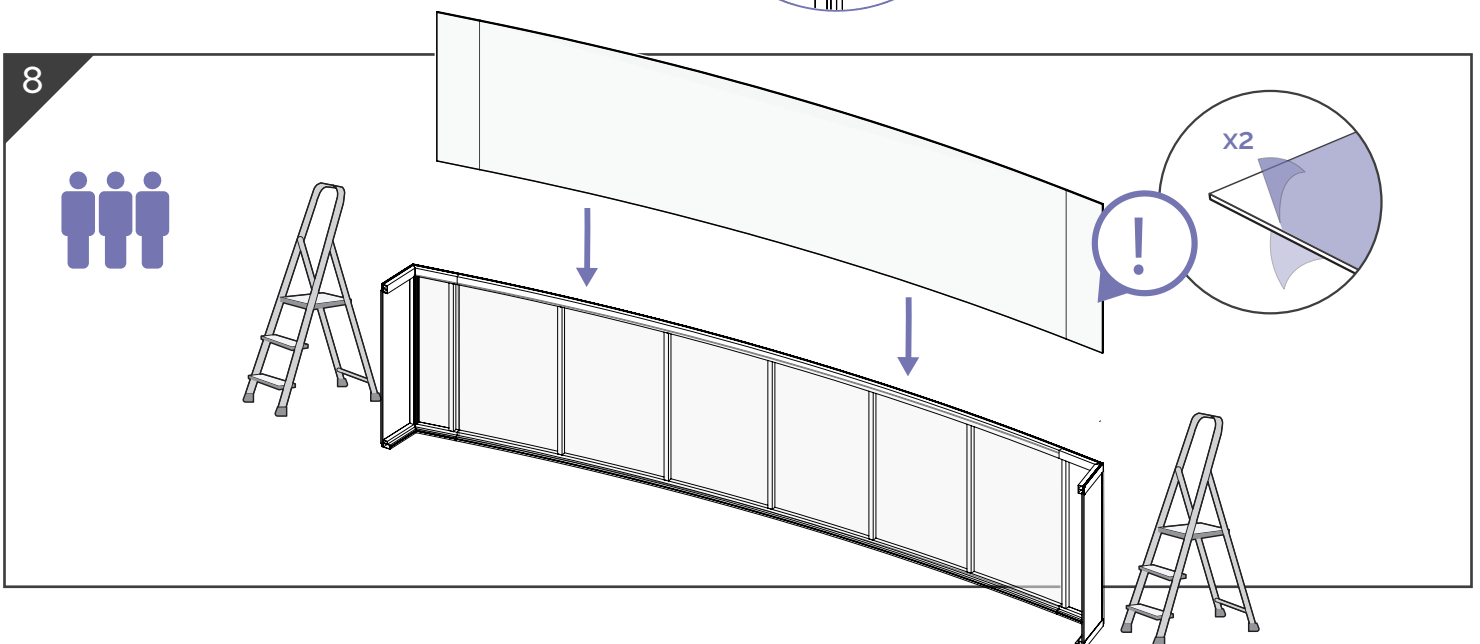
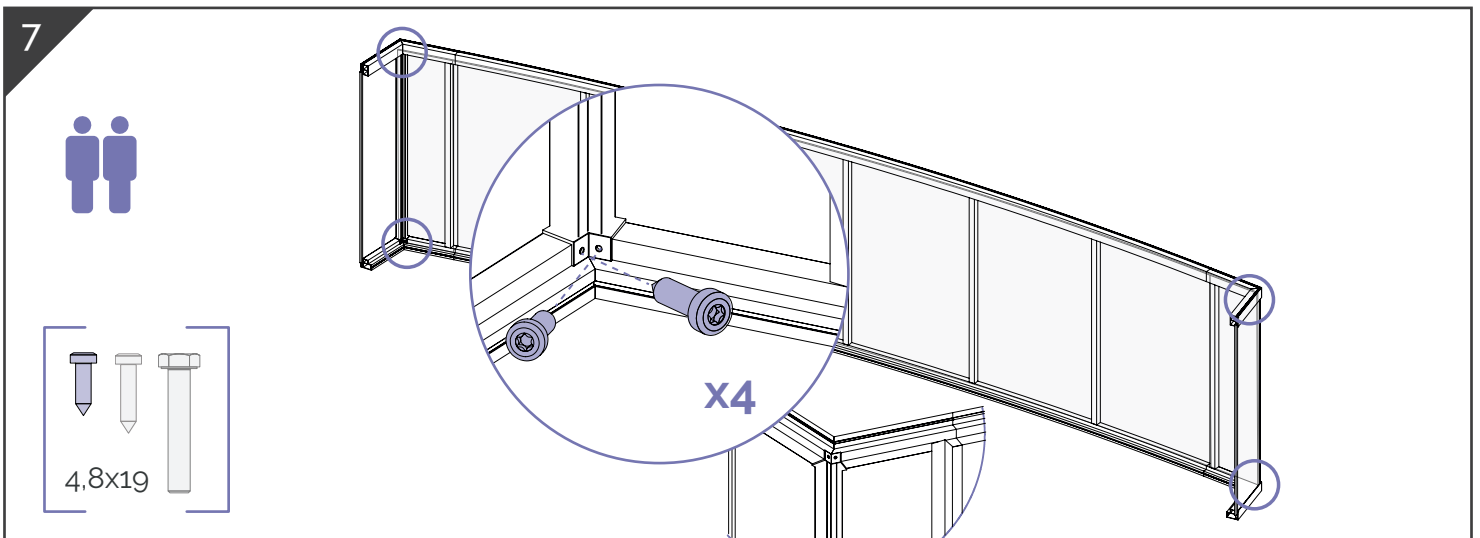
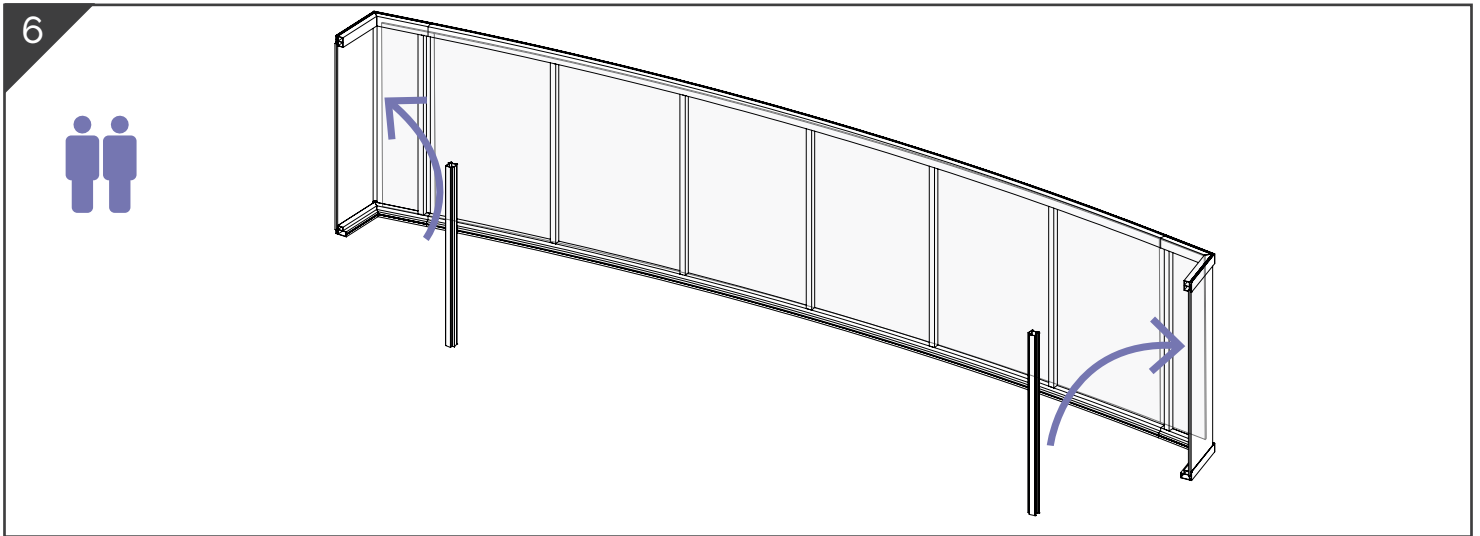
Montaggio delle tettoie

Da ripetere per ogni tettoia



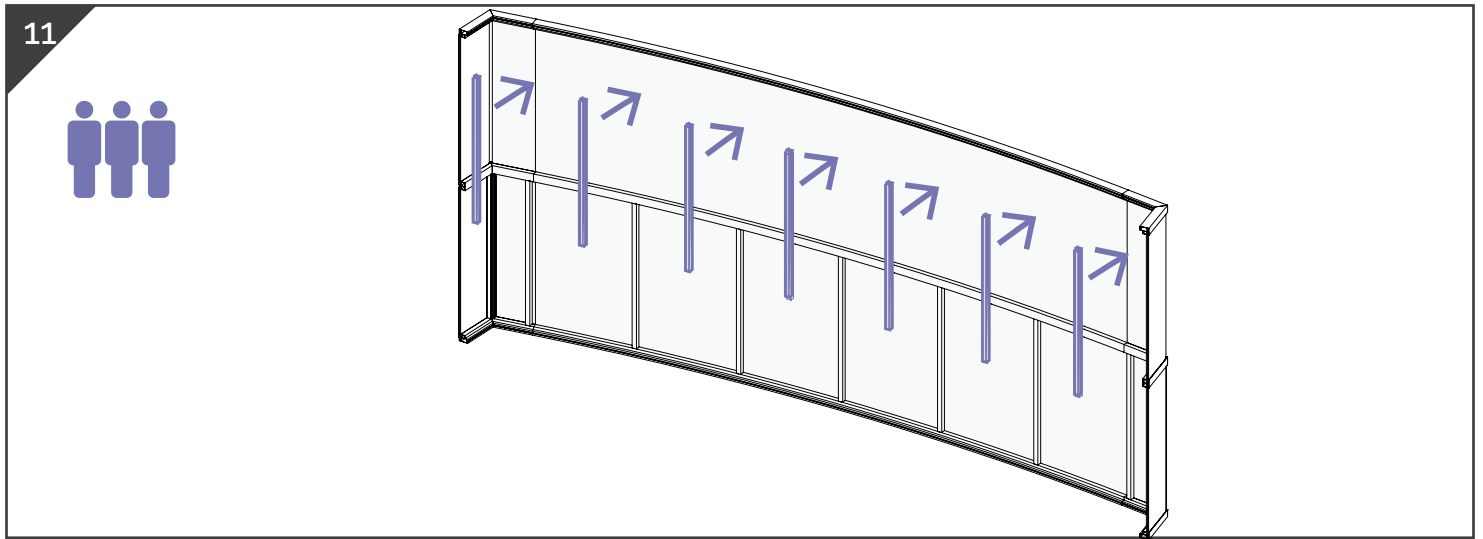
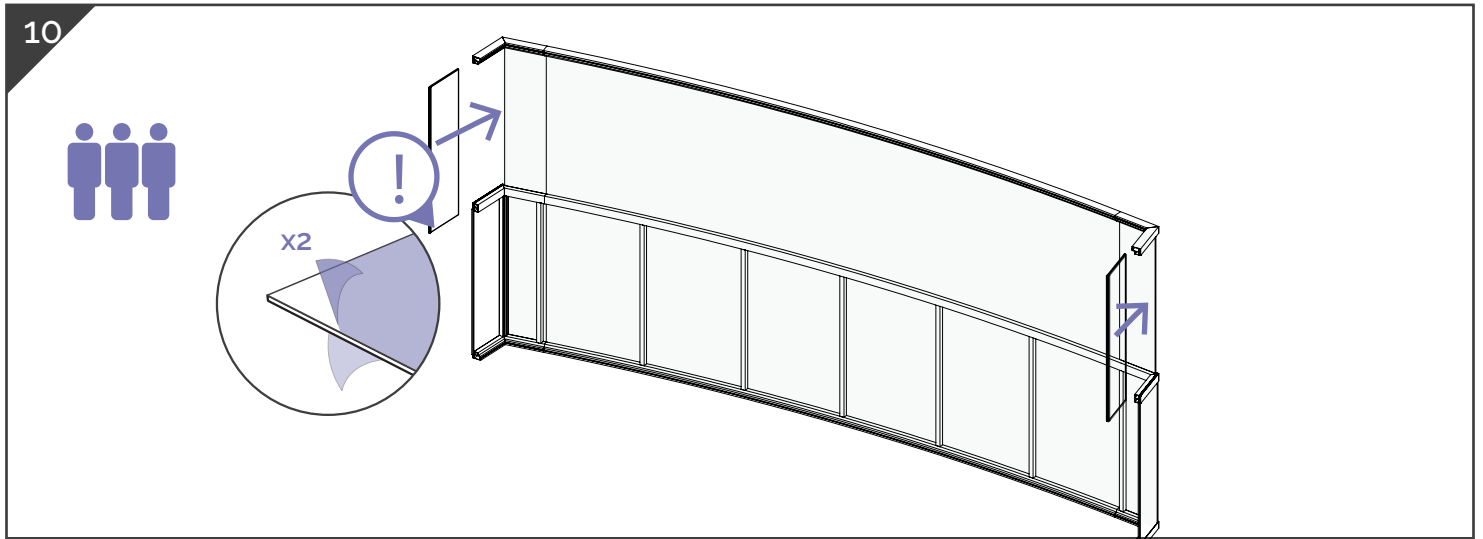
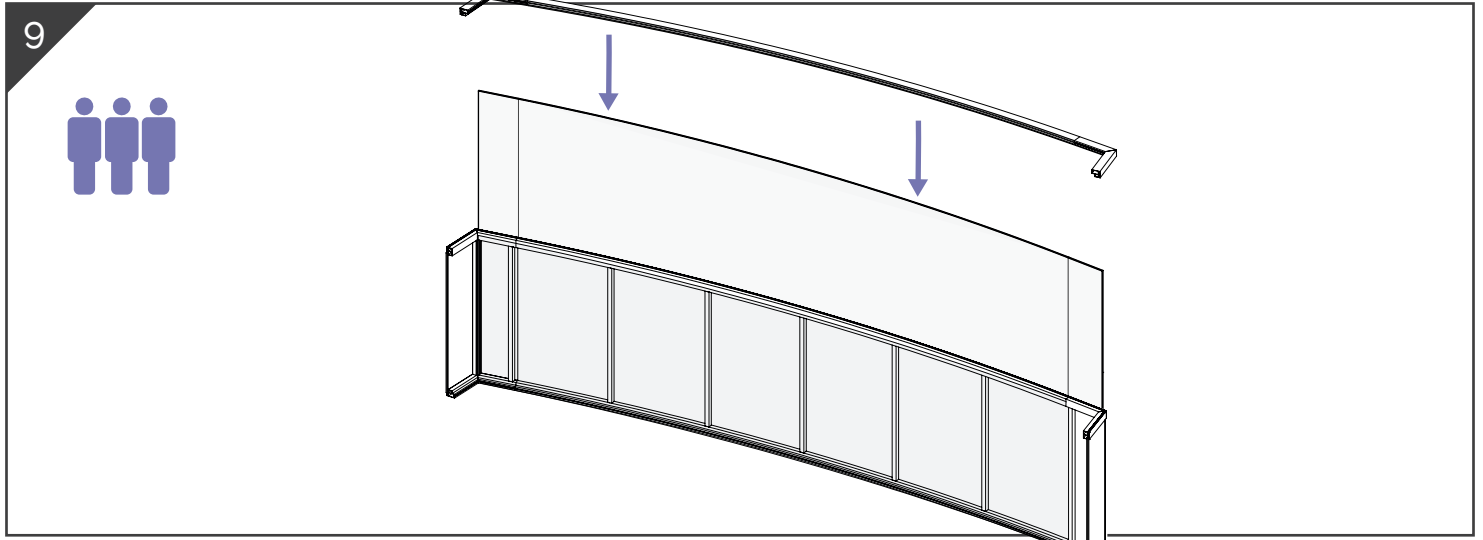
Montaggio delle tettoie

Da ripetere per ogni tettoia



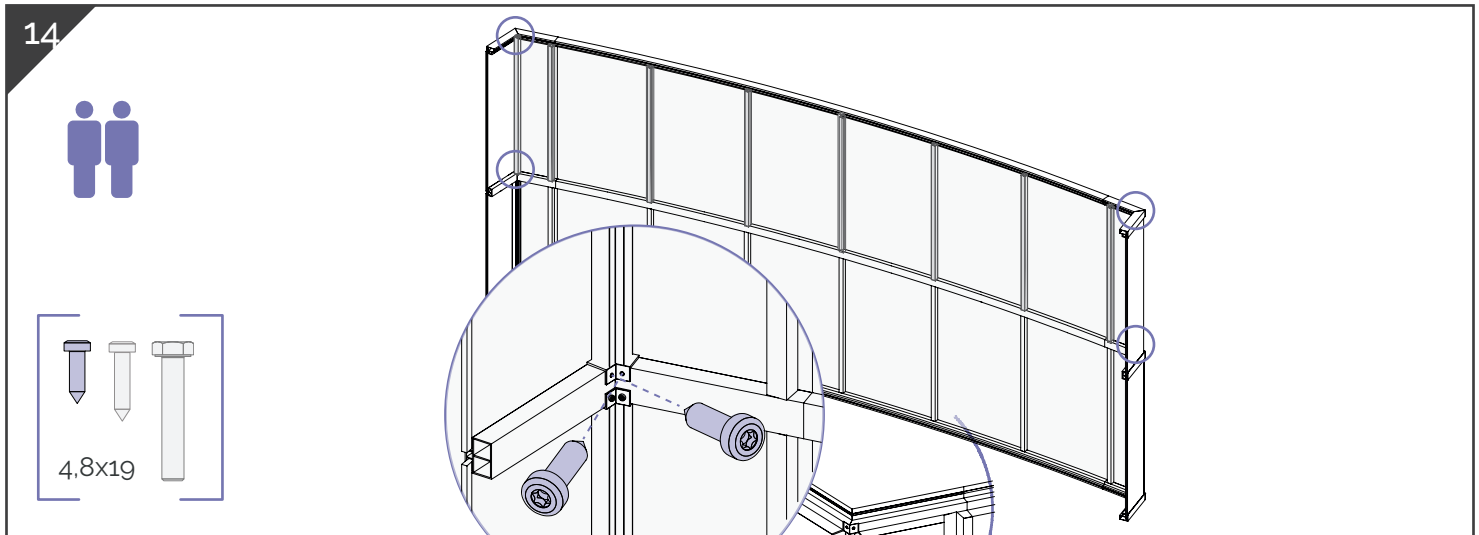
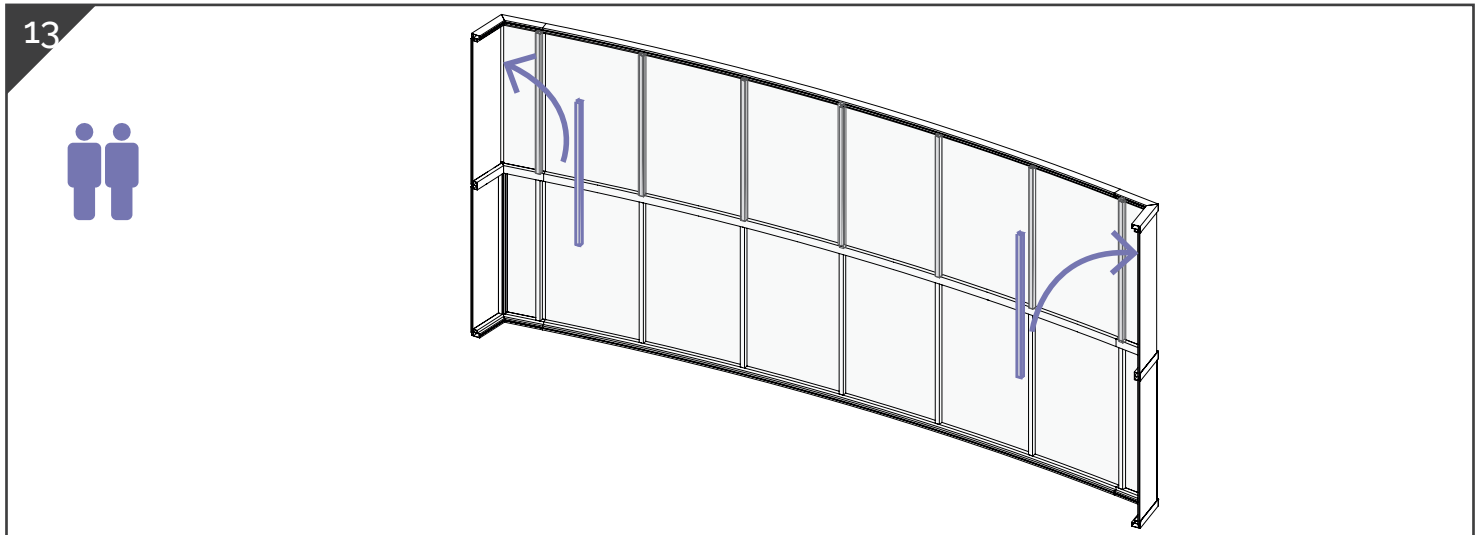
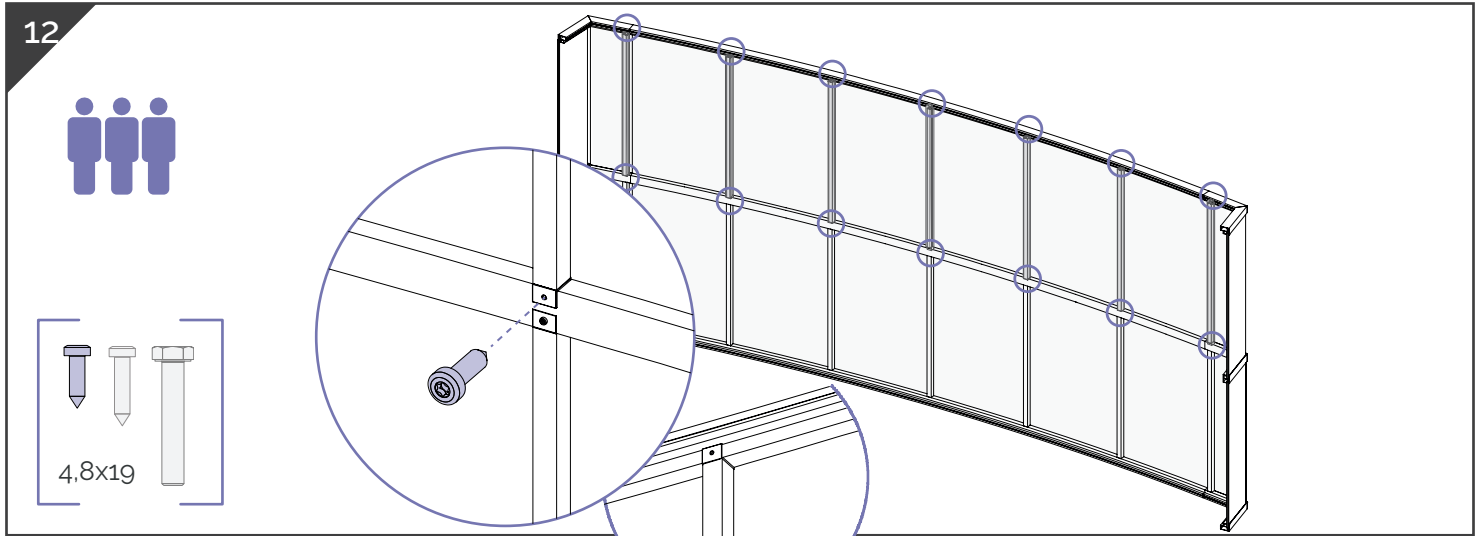
Montaggio delle tettoie

Da ripetere per ogni tettoia



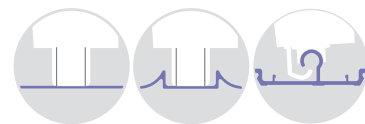
Montaggio delle tettoie

Da ripetere per ogni tettoia

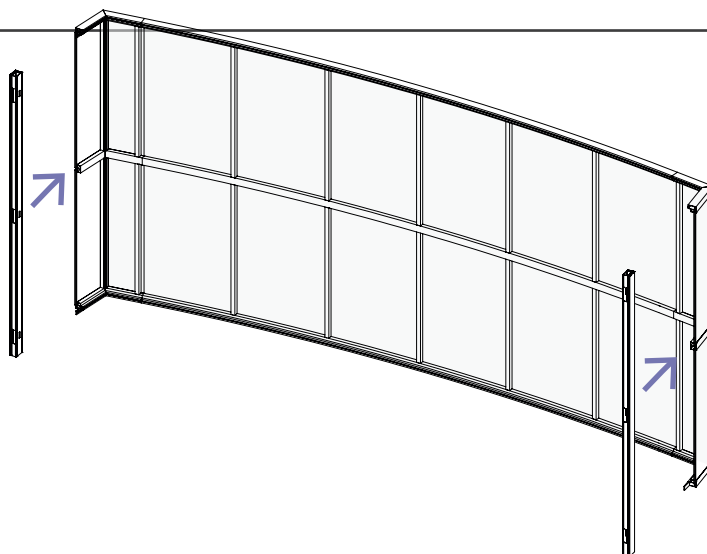


Montaggio delle tettoie

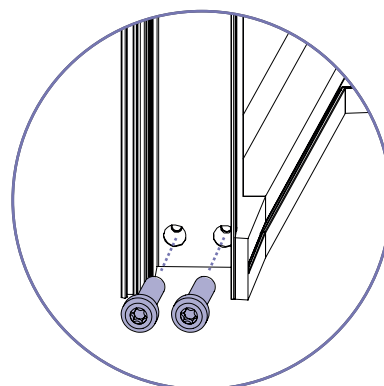
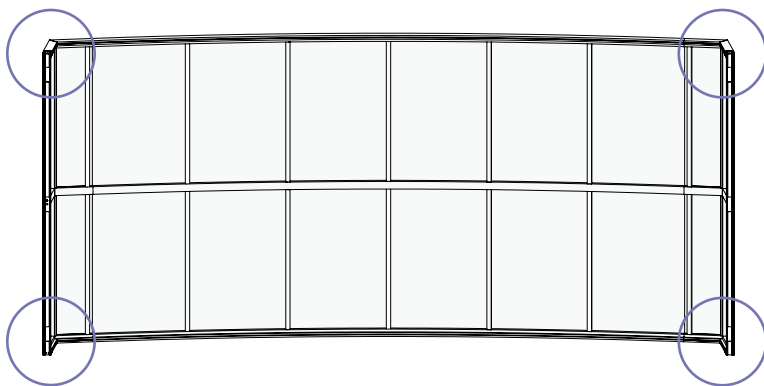
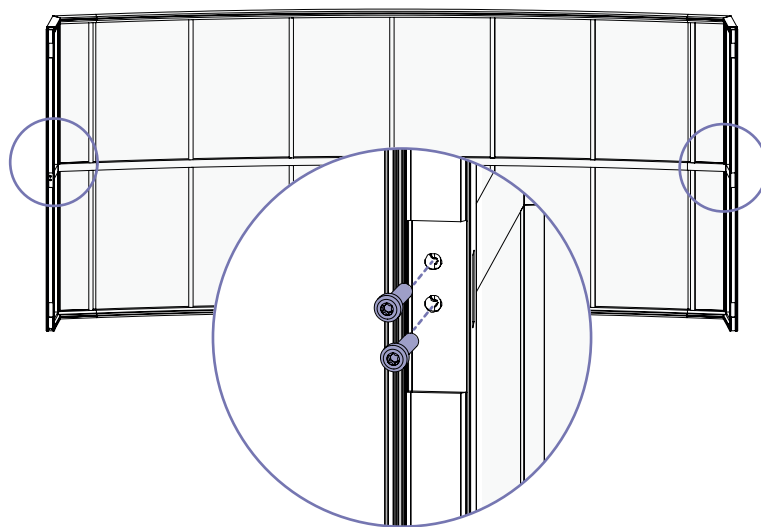
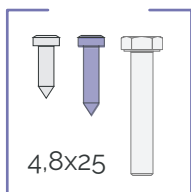
Da ripetere per ogni tettoia



15



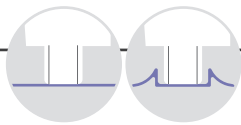
16



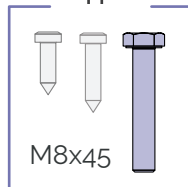
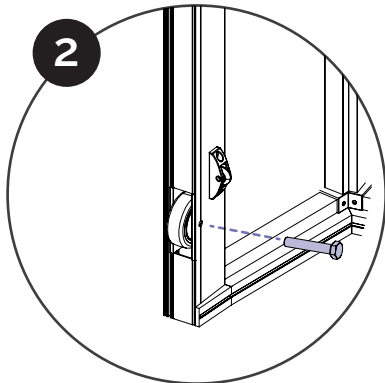
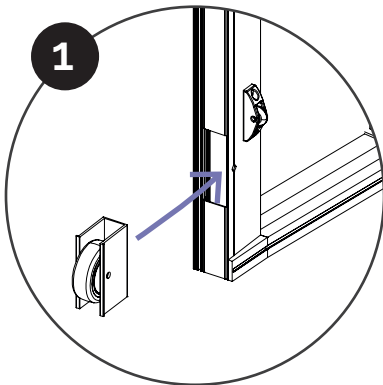
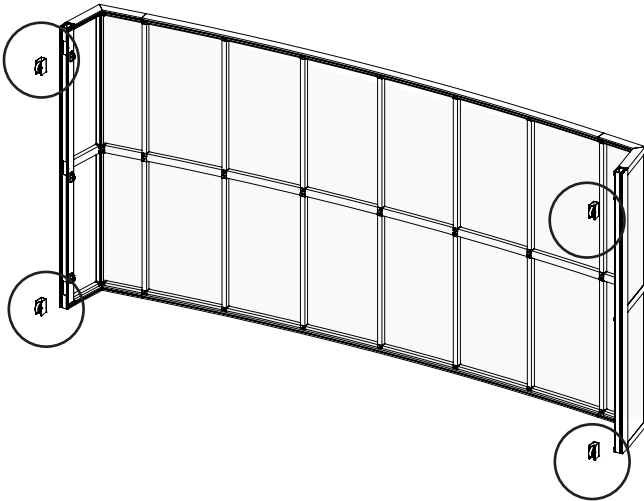
Montaggio delle tettoie

Da ripetere per ogni tettoia

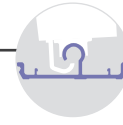
17



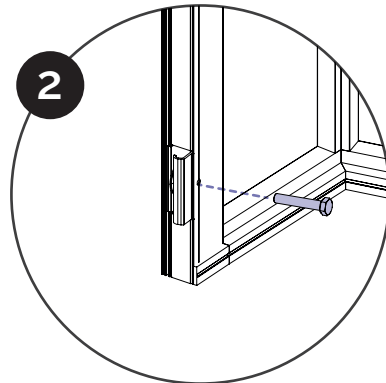
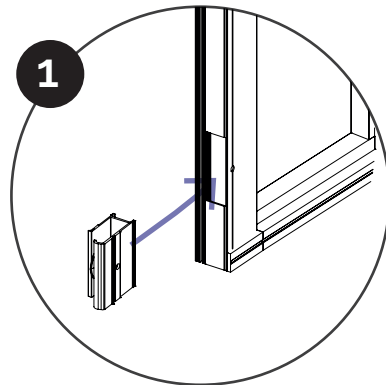
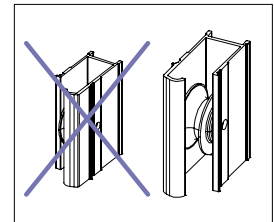
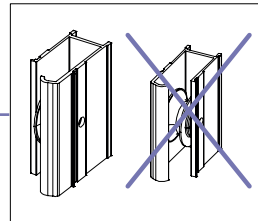
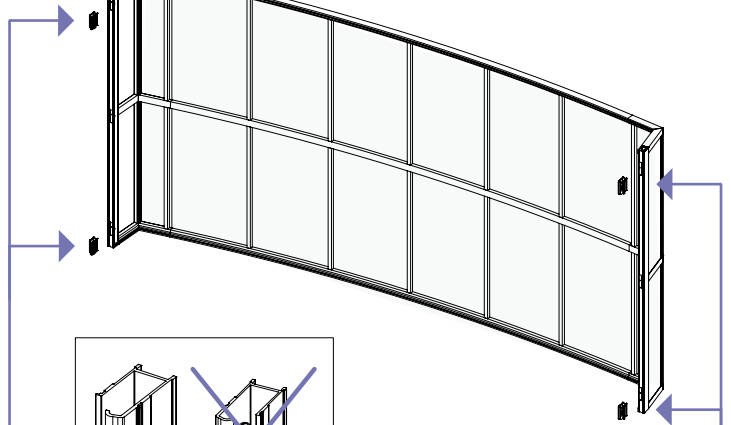
Kit V26 | Ruota D75



17



Kit V6 | Ruota KIT V28

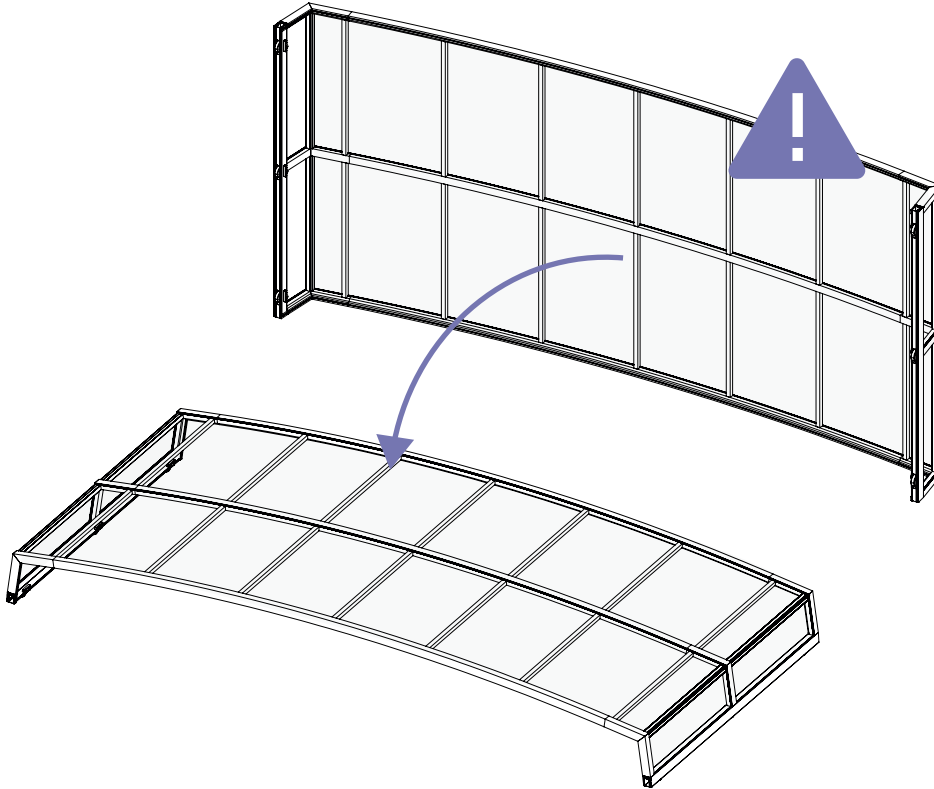


Montaggio delle tettoie

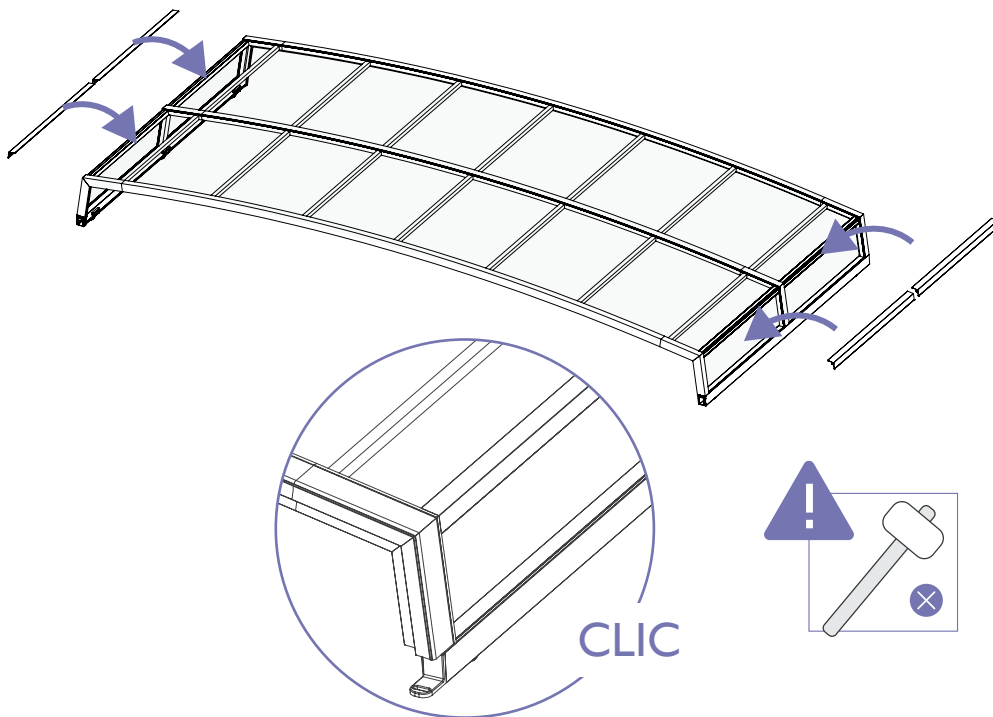
Da ripetere per ogni tettoia



18



19

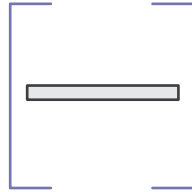
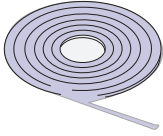
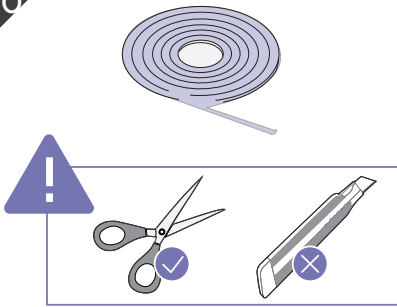


Montaggio delle tettoie

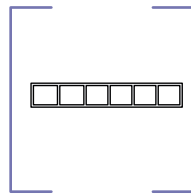
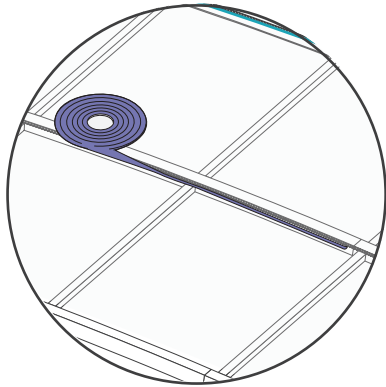
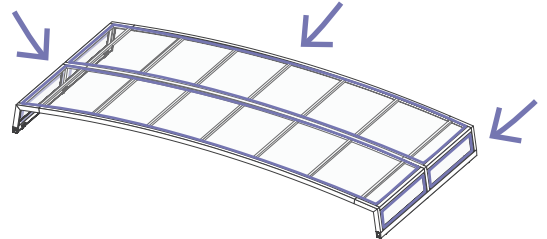
Da ripetere per ogni tettoia



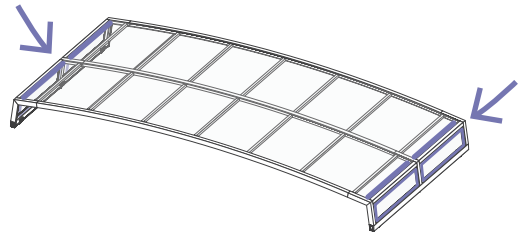
20



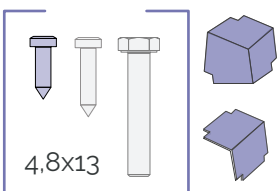
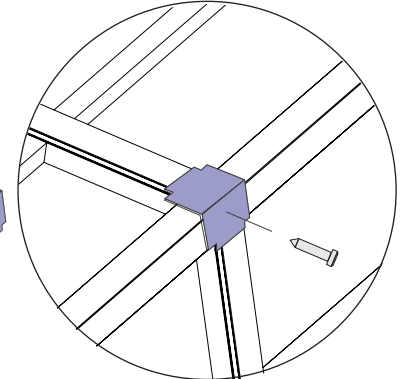
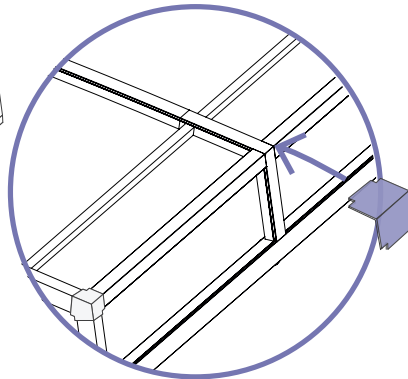
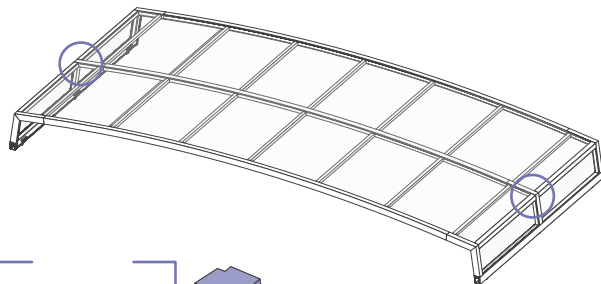
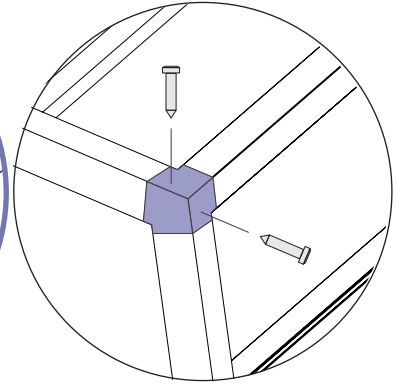
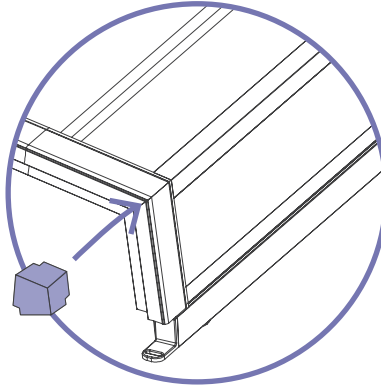
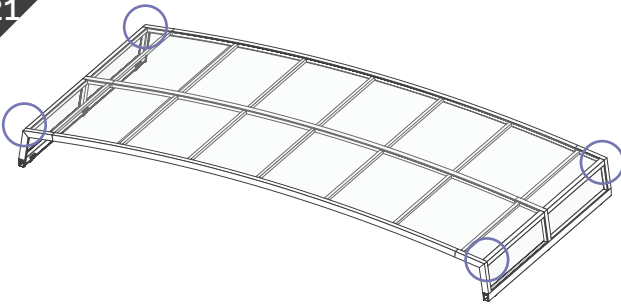
Transparente
SWJ02



Alveolare
SWJ05



21



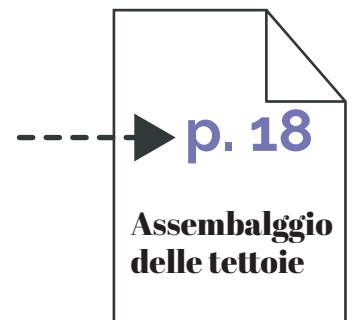
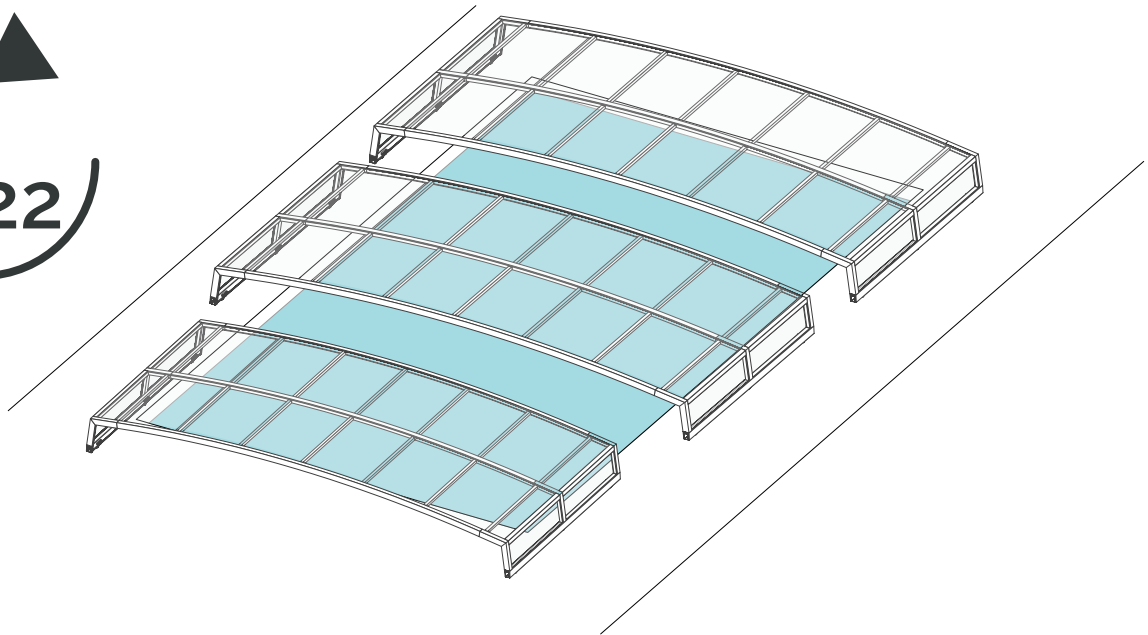
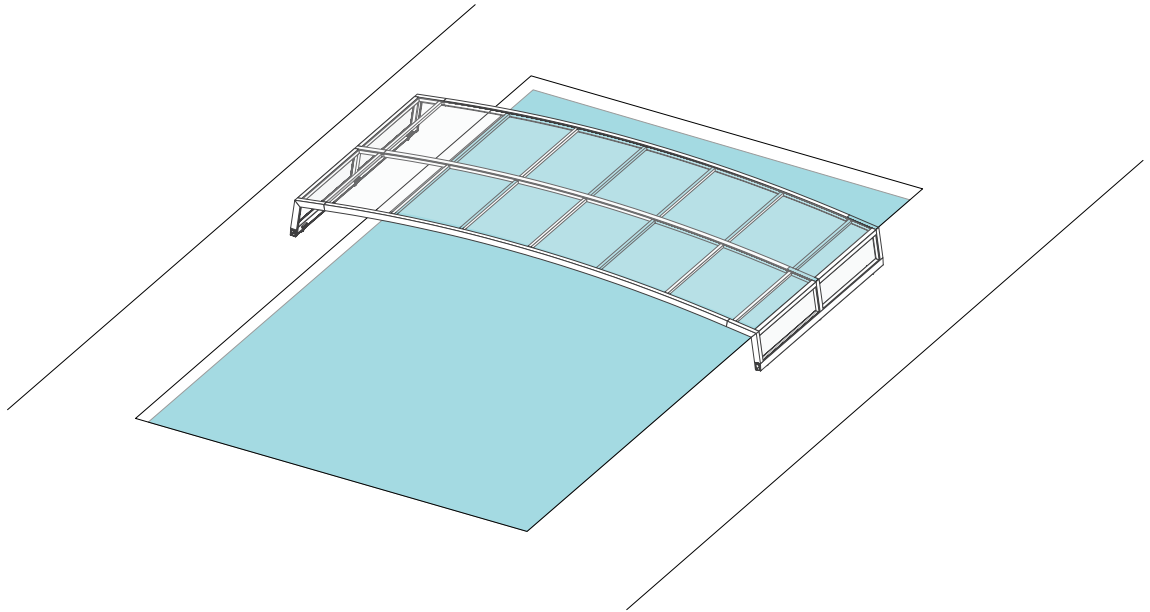
4,8x13

Montaggio delle tettoie

Da ripetere per ogni tettoia



22

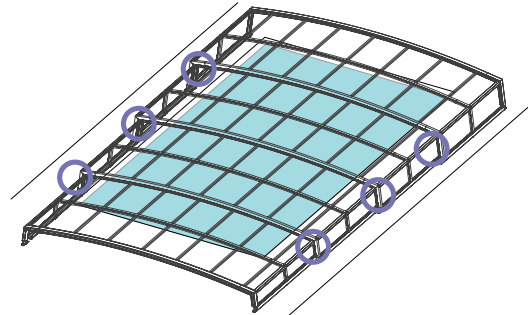
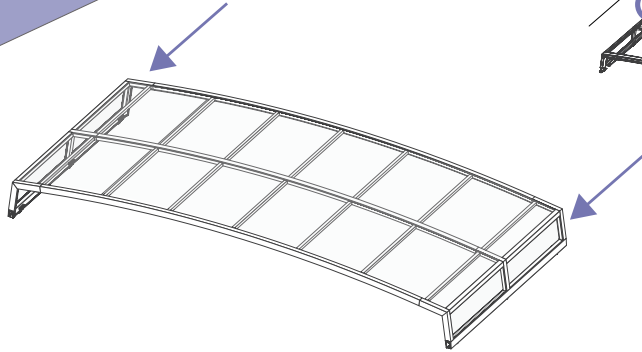
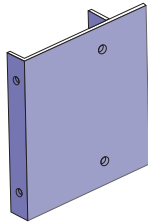
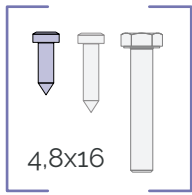


Assemblaggio delle tettoie

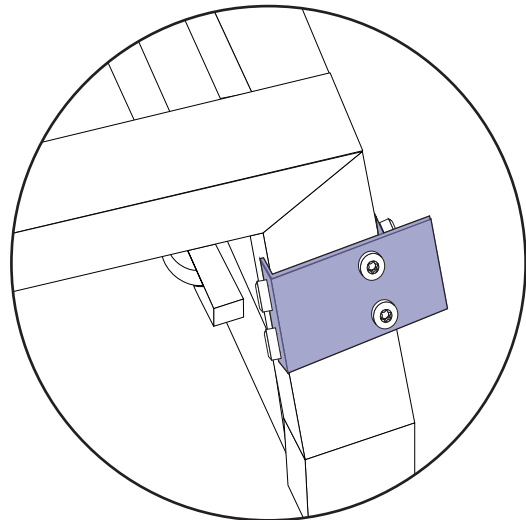
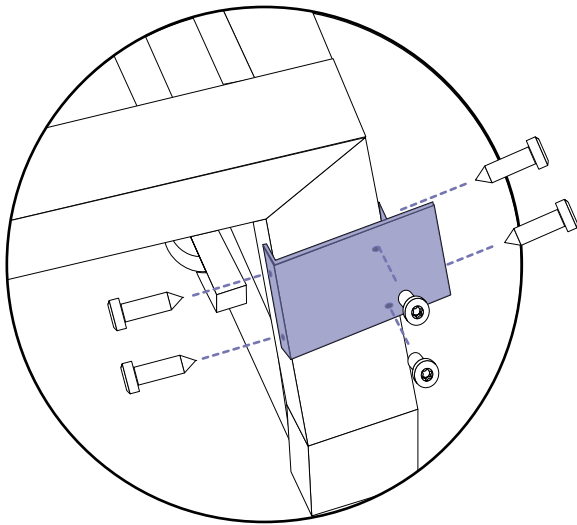
blocco finecorsa



1



Vista posteriore



---> **p. 19**

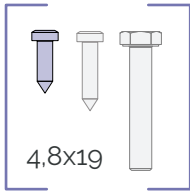
**Montaggio
delle facciate**

Montaggio delle facciate

Completamento delle tettoie



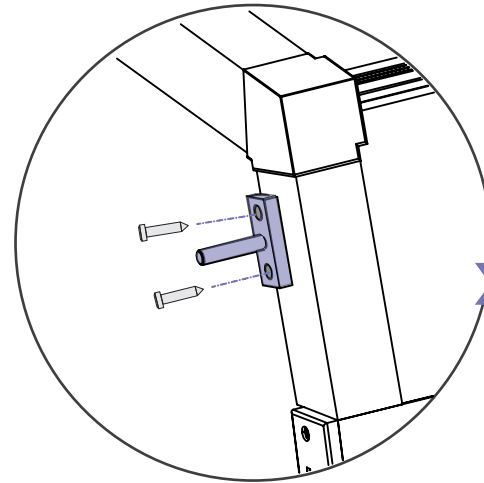
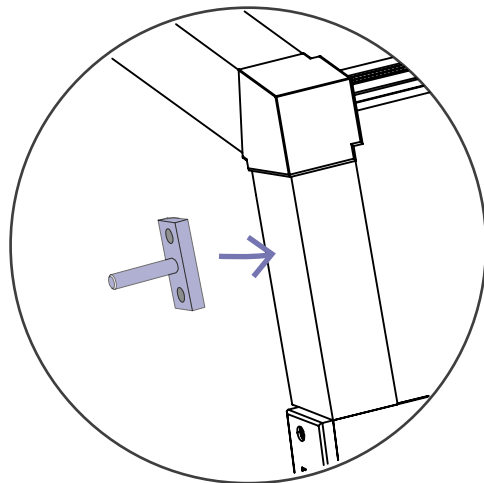
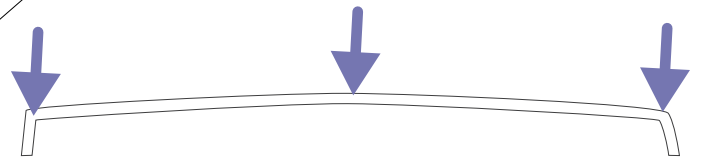
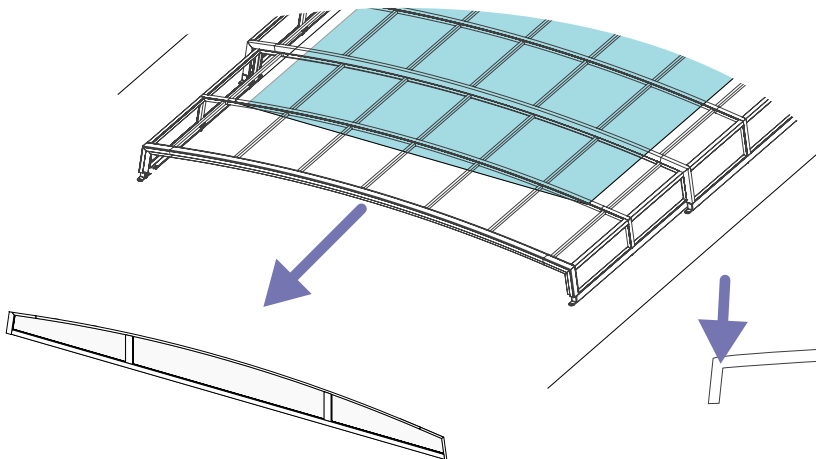
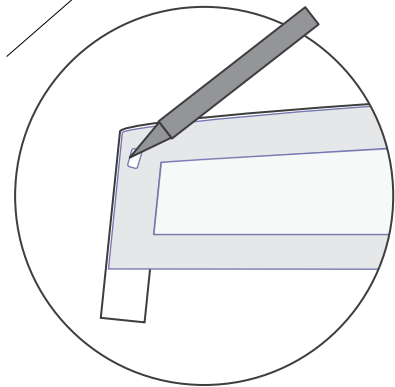
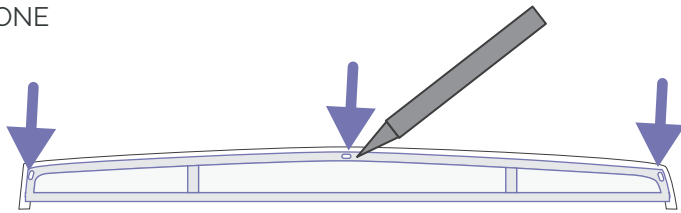
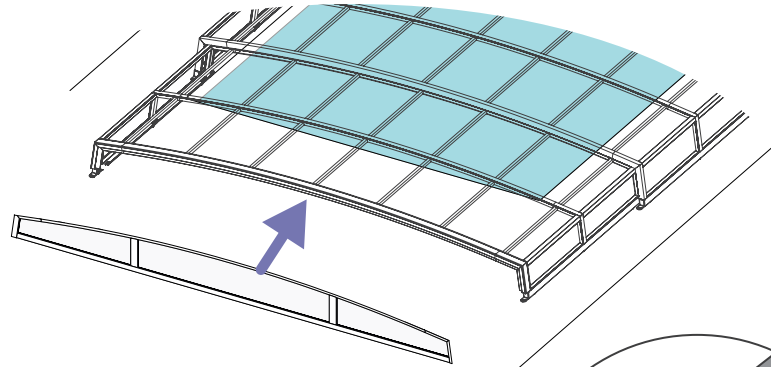
1



PIASTRA DI
SUPPORT
3 ou 5



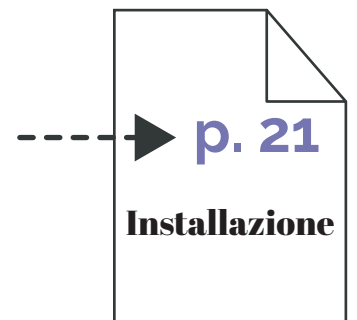
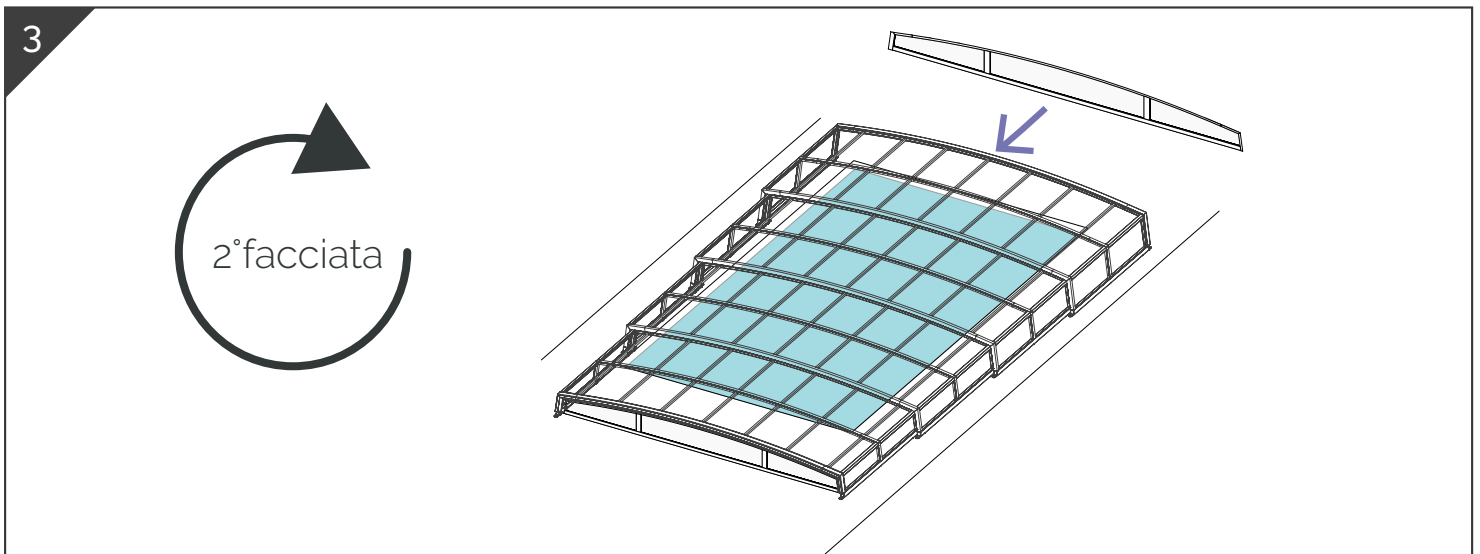
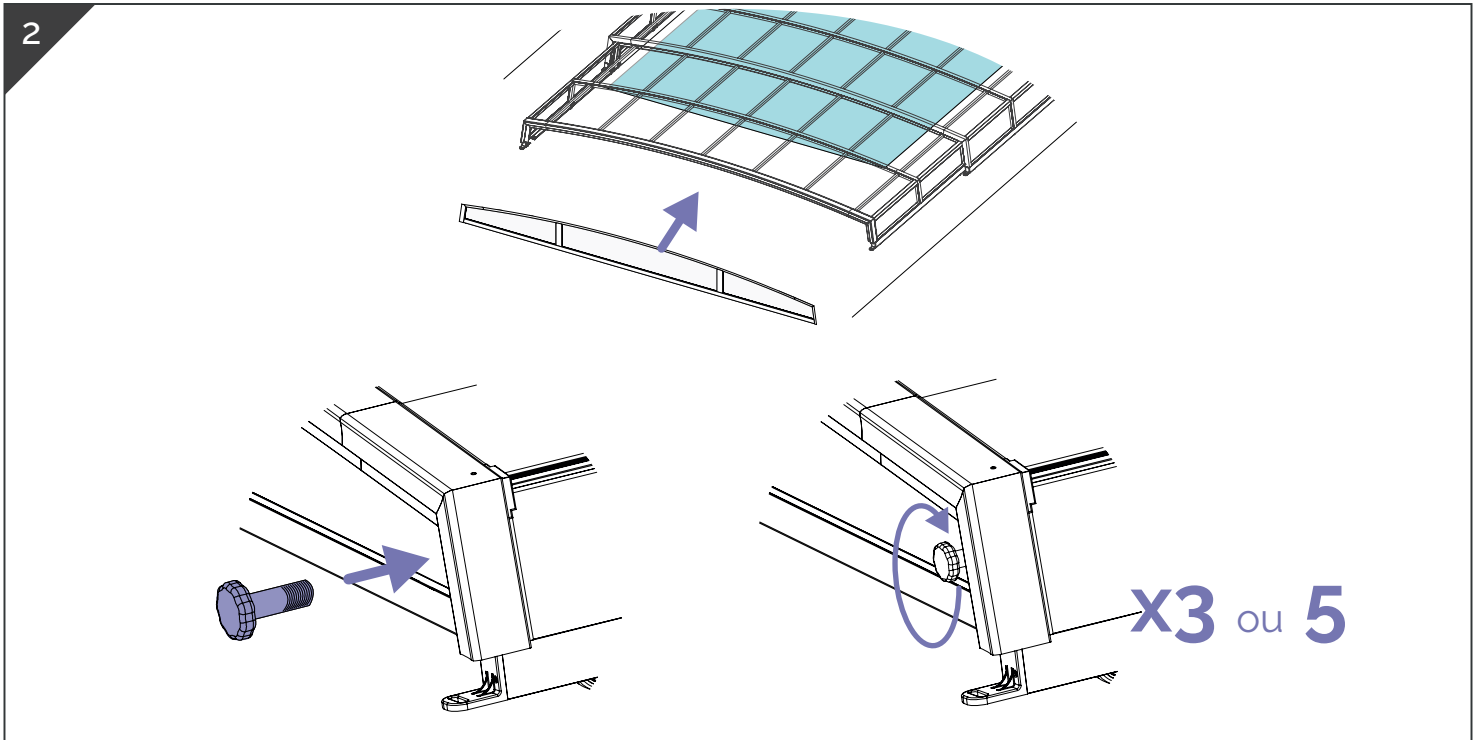
MANOPOLA
FRONTONE



x3 ou 5

Montaggio delle facciate

Completamento delle tettoie

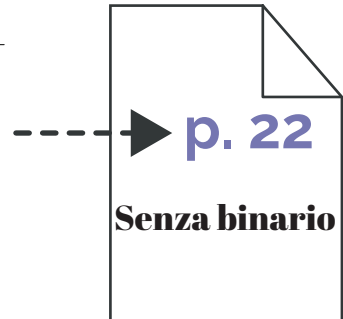
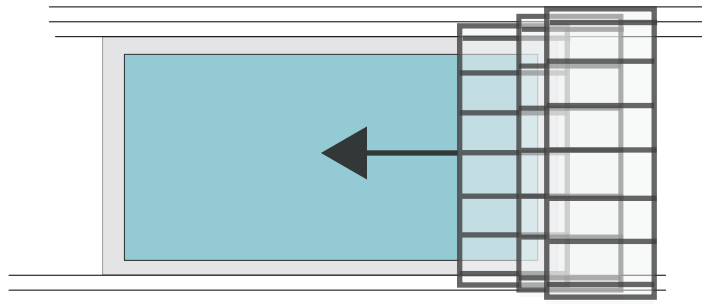


Installazione

3 configurazioni

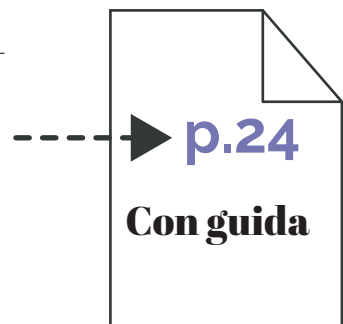
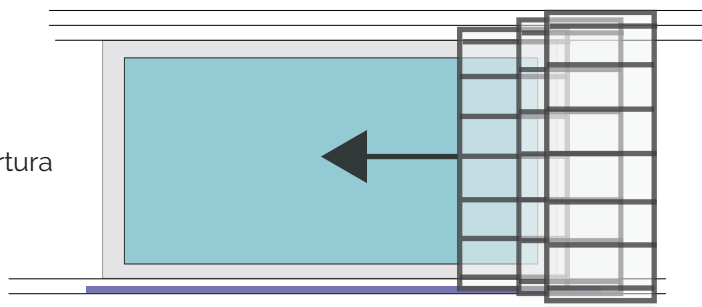


#1 | Senza binario



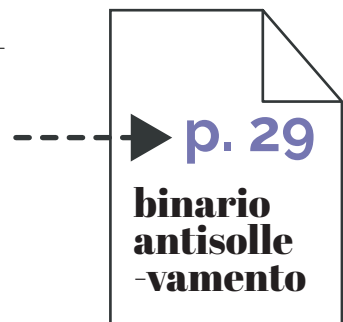
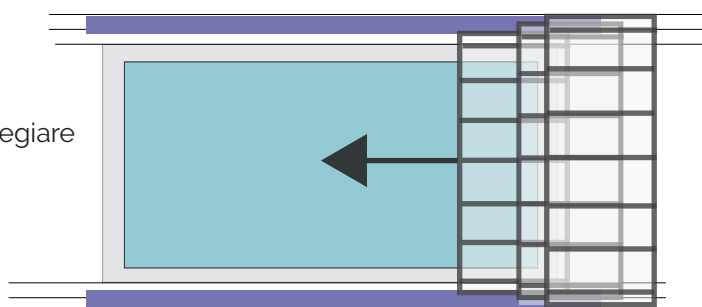
#2 | Con guida

Permette di facilitare lo scorrimento della copertura



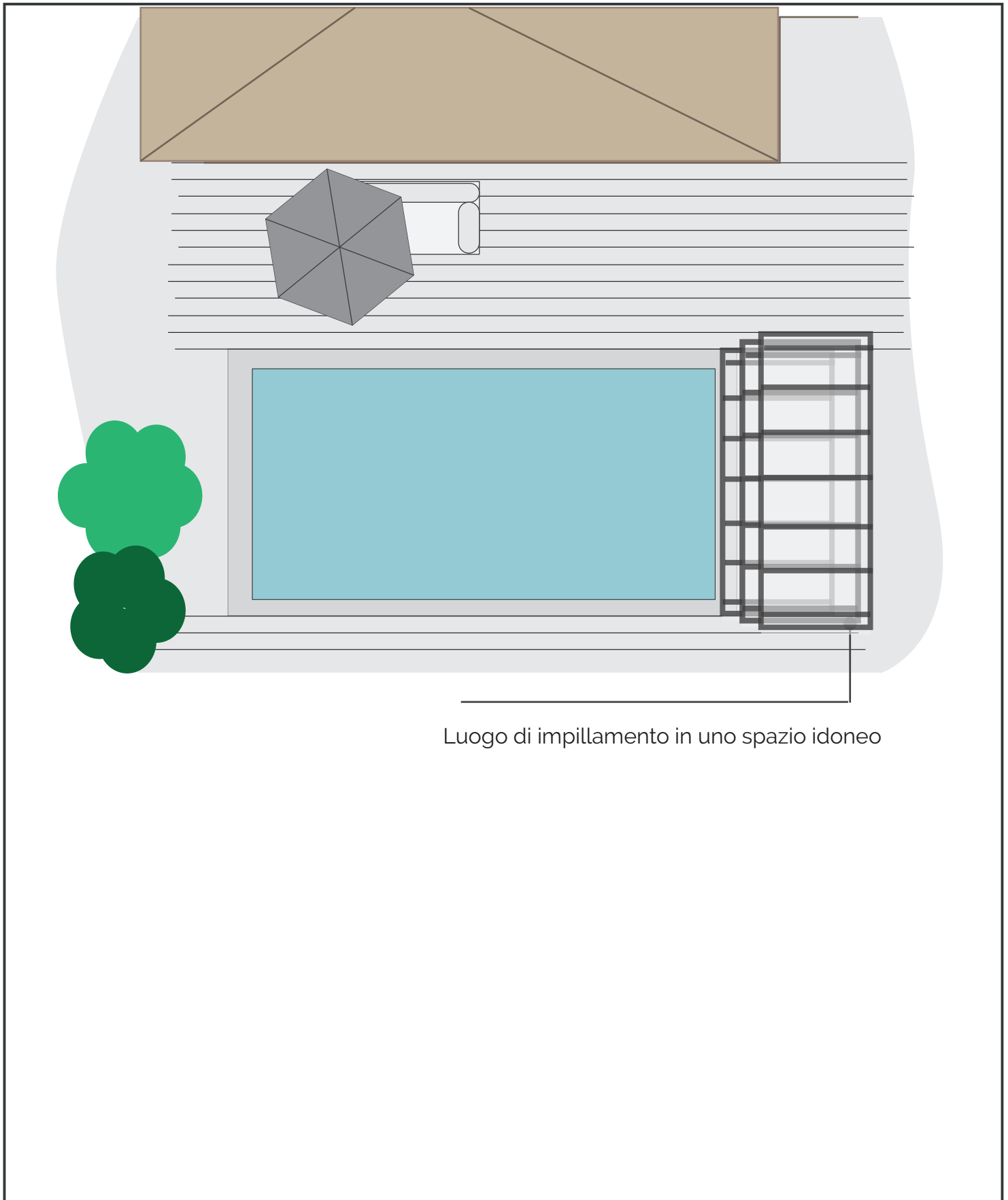
#3 | Con binario antisollevamento

Configurazione da privilegiare soprattutto nelle zone ventose



#1 | Senza binario

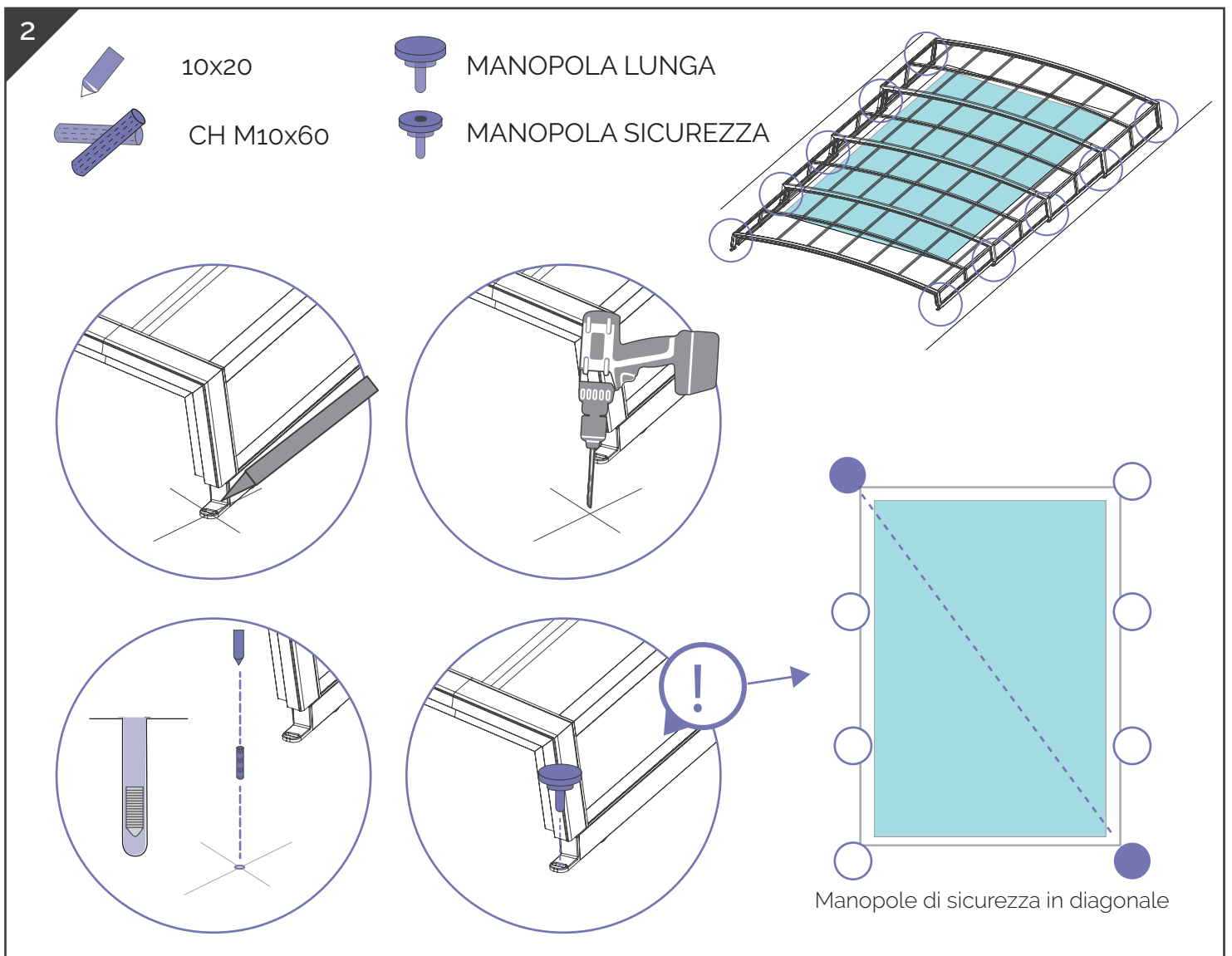
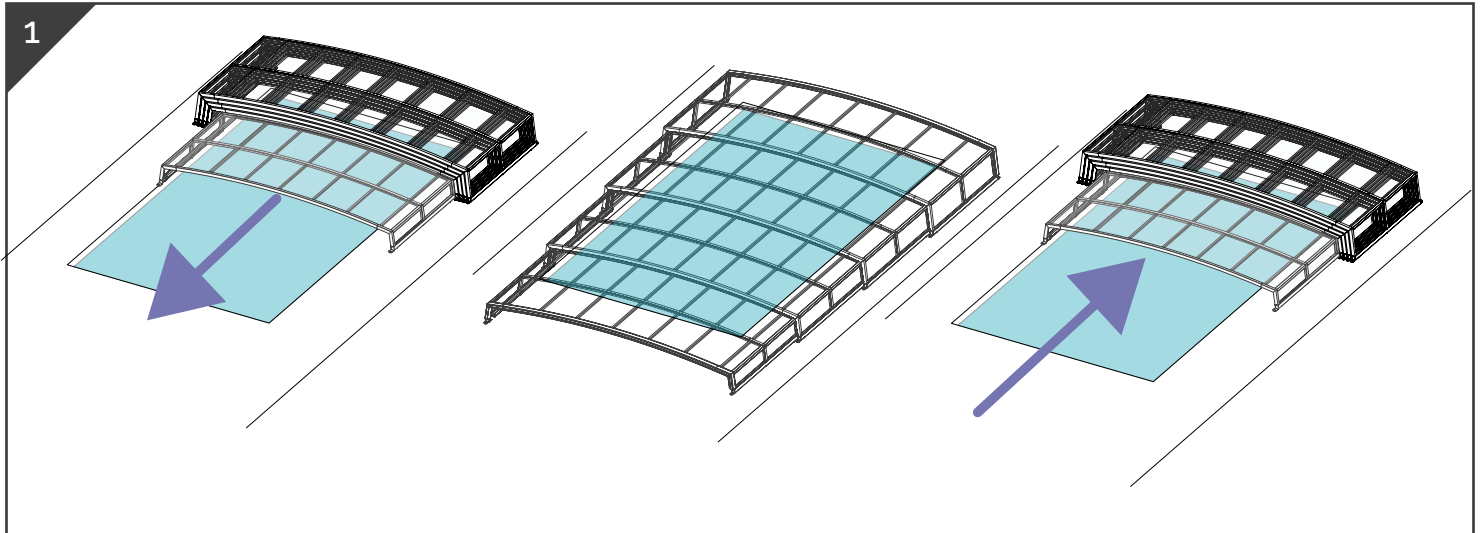
Luogo di installazione



Luogo di impillamento in uno spazio idoneo

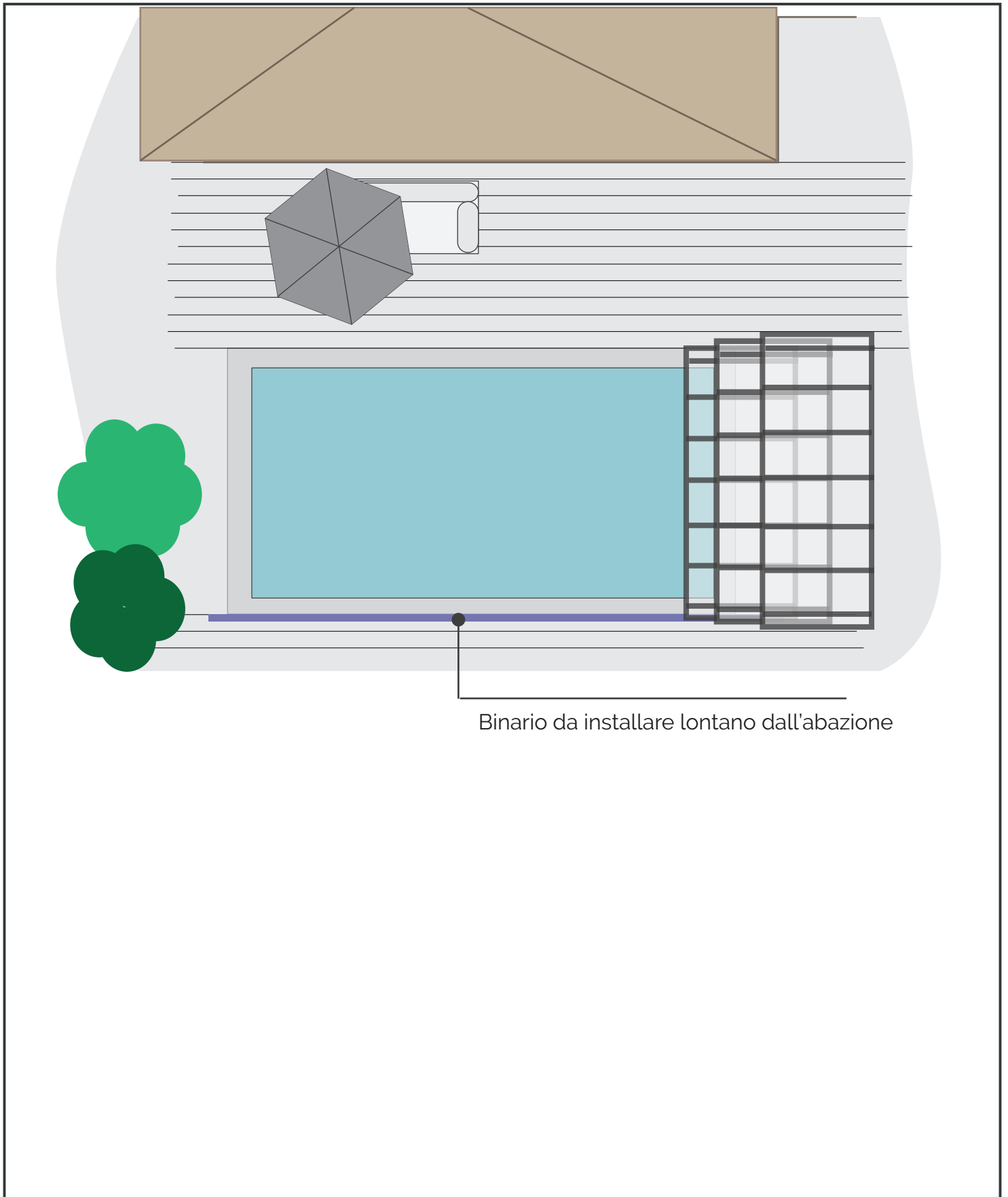
#1 | Senza binario

Installazione



#2 | Con guida

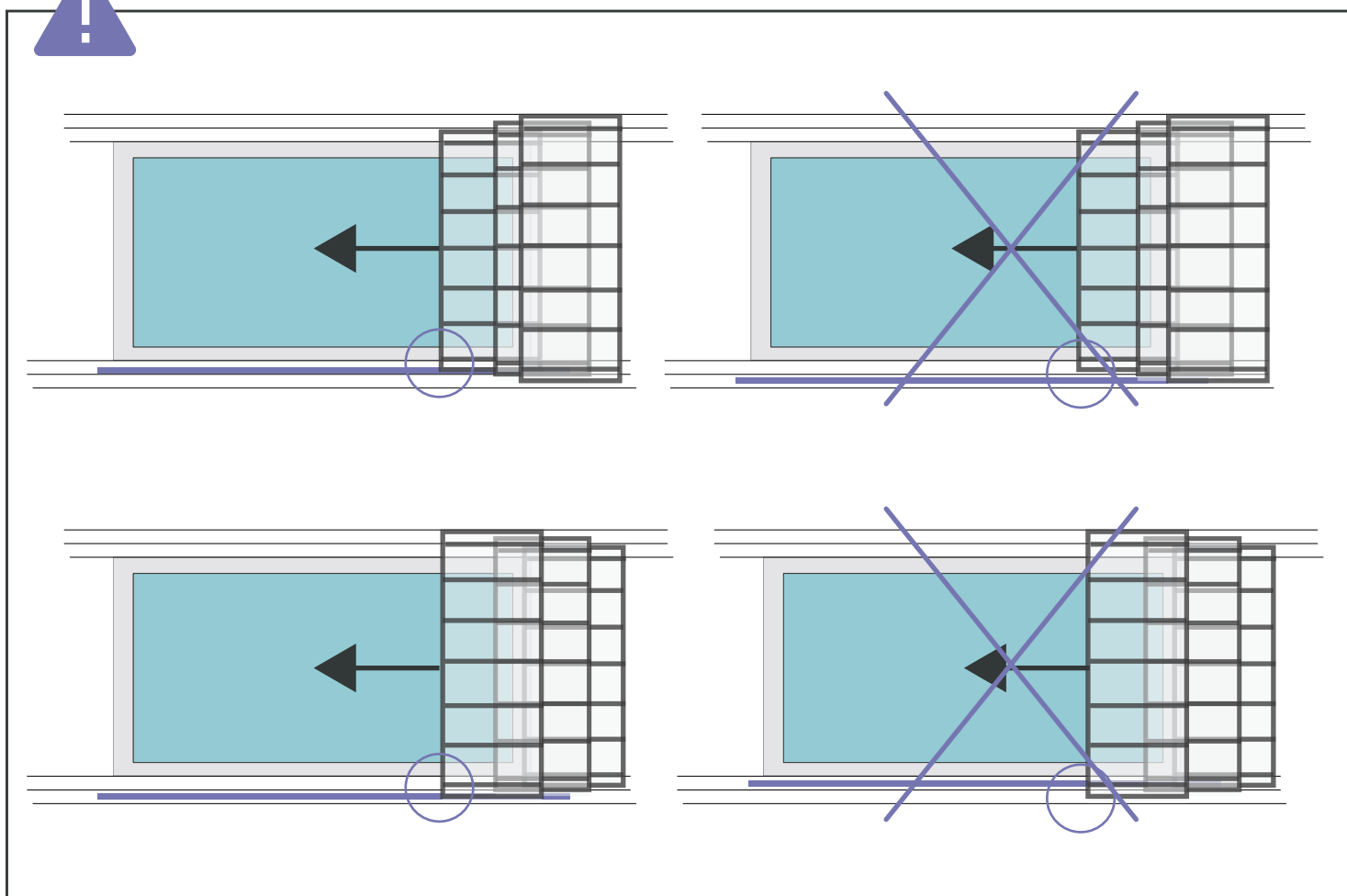
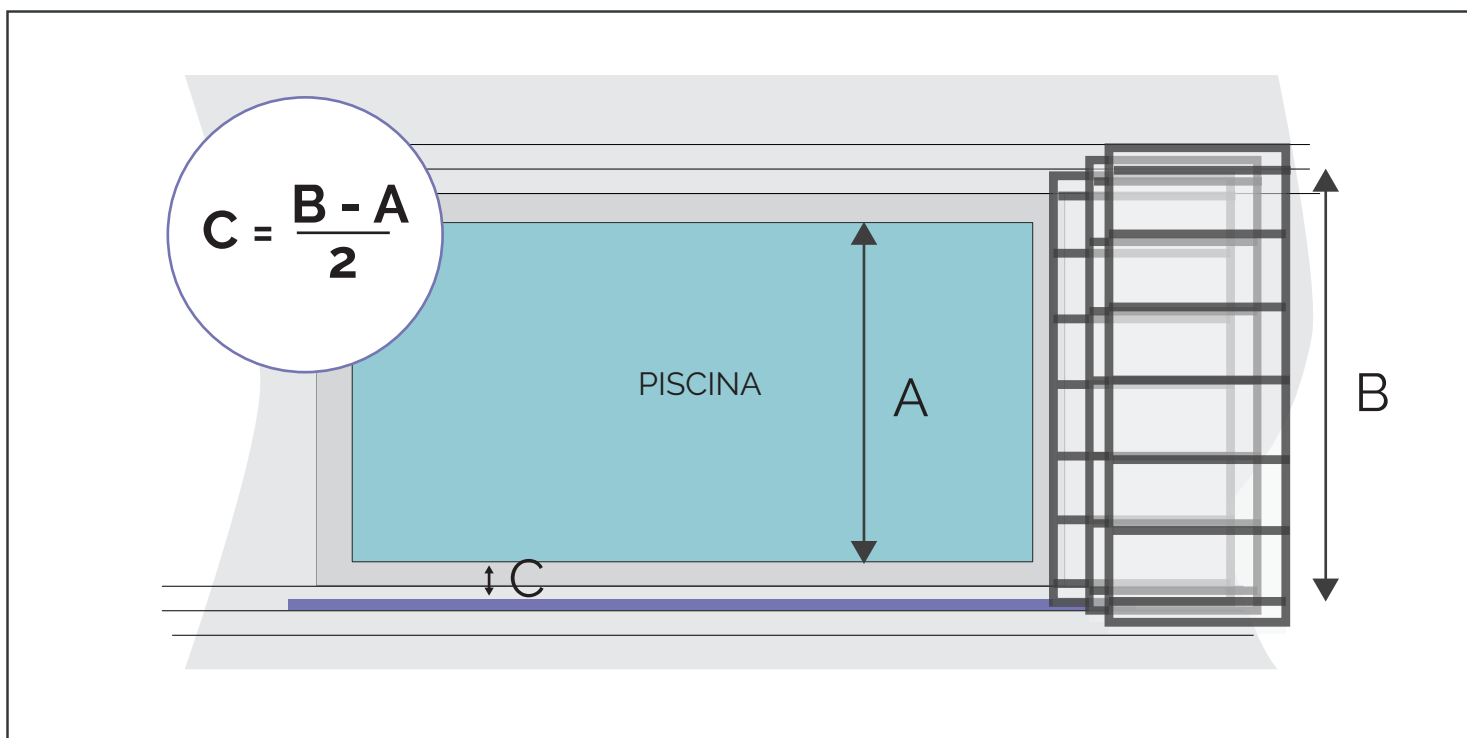
Luogo di installazione



Binario da installare lontano dall'abazione

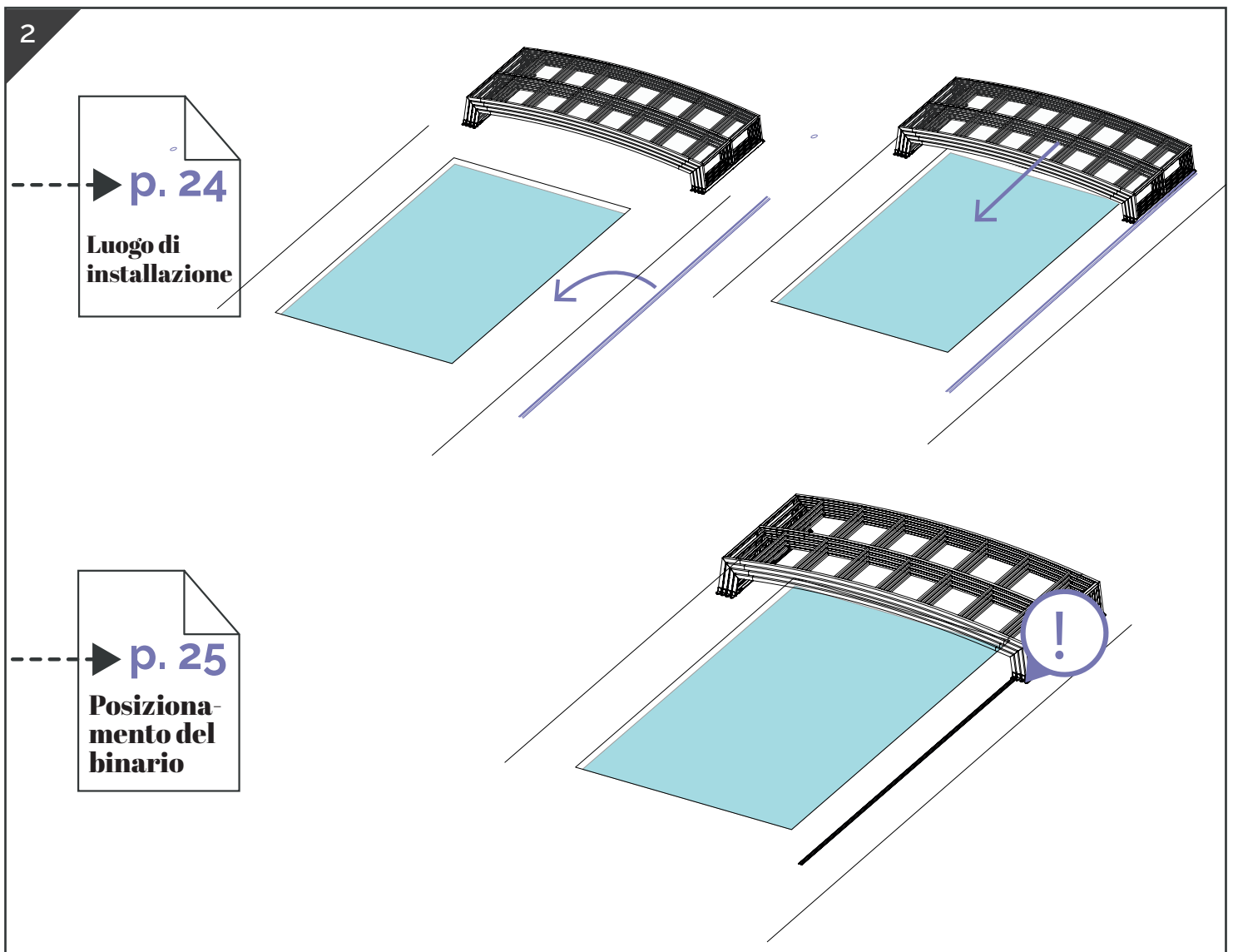
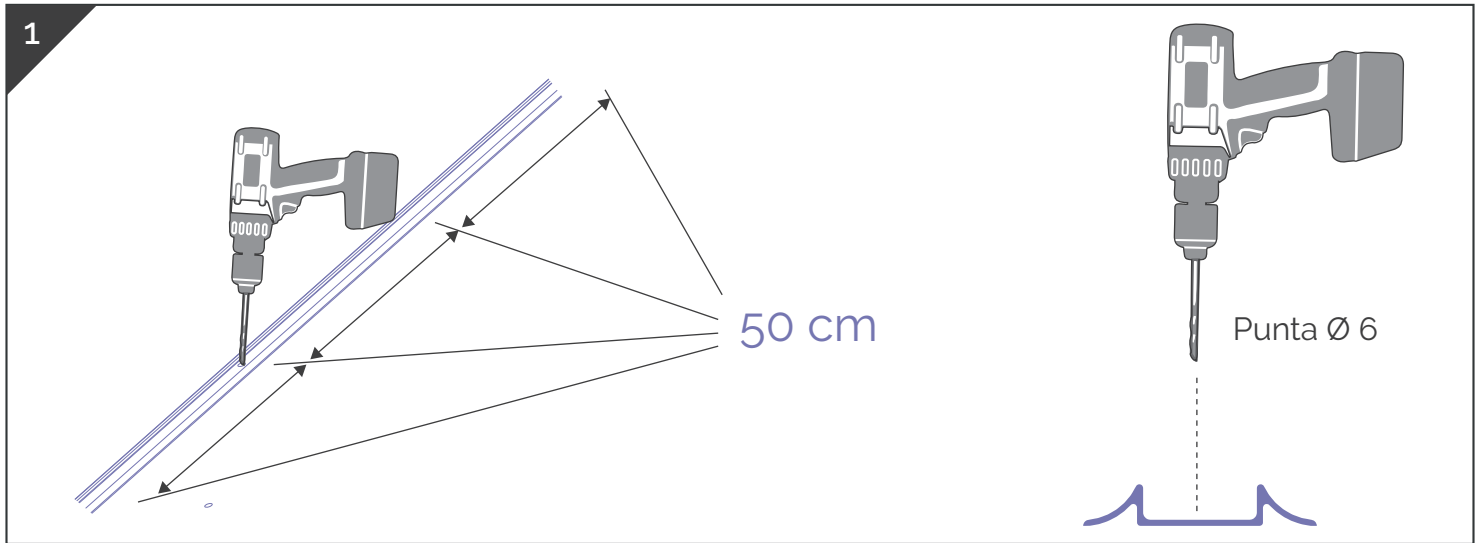
#2 | Con guida

Posizionamento del binario



#2 | Con guida

Preliminare



#2 | Con guida Installazione



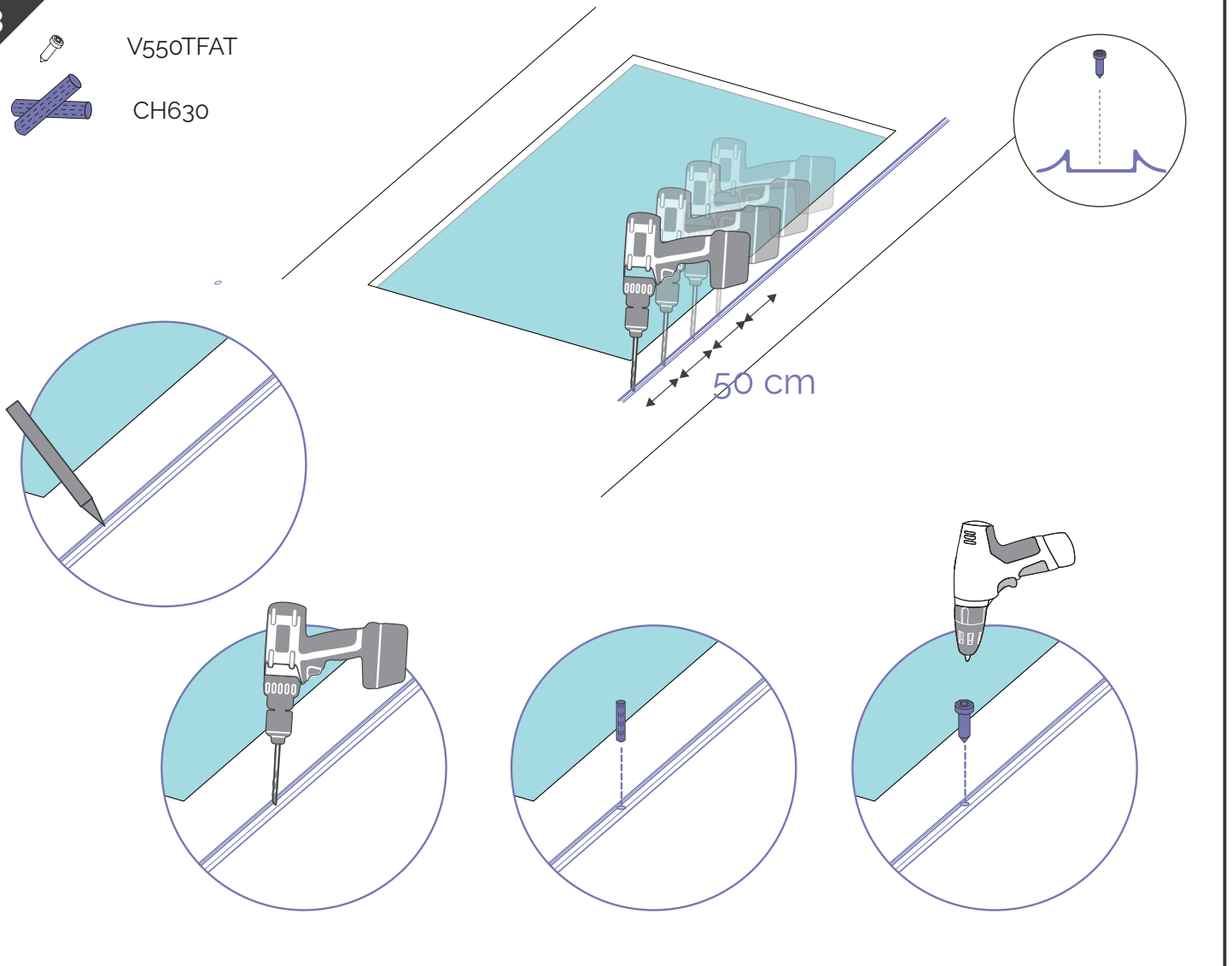
3



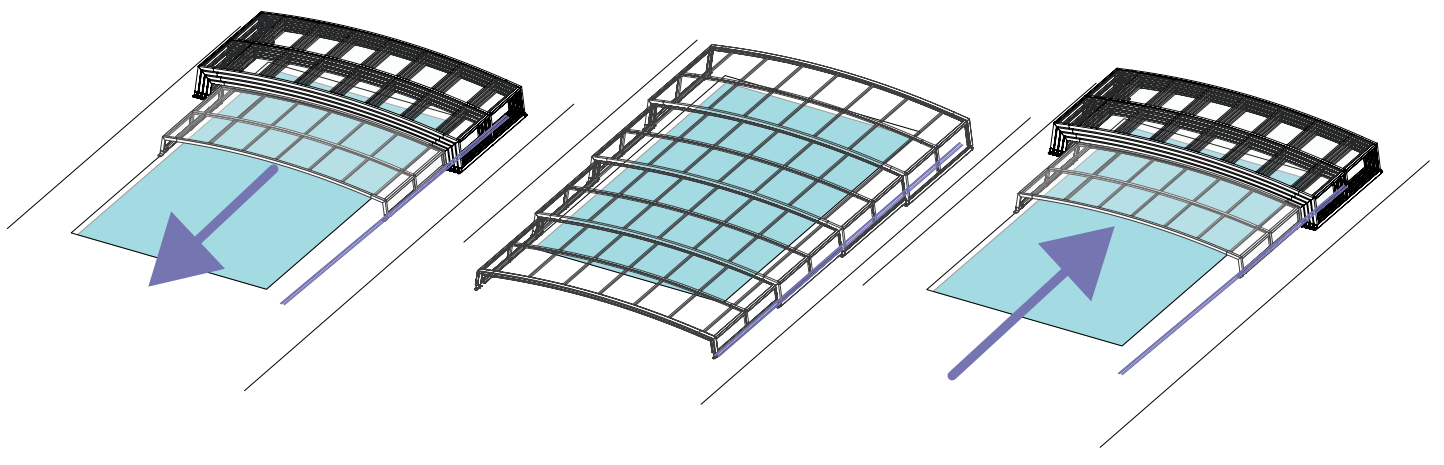
V550TFAT



CH630

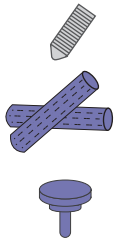


4





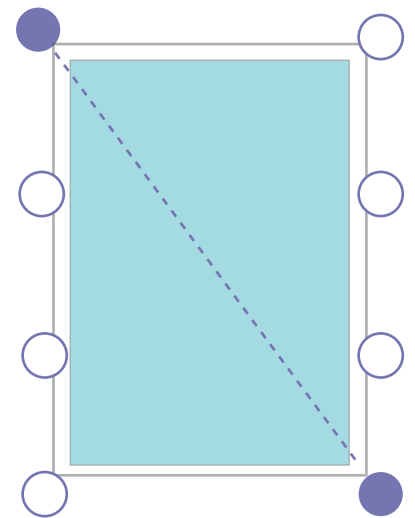
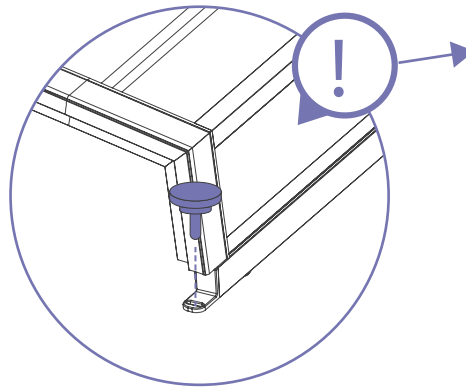
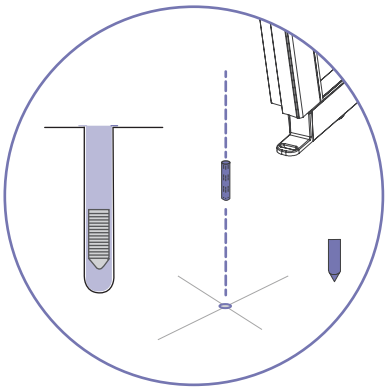
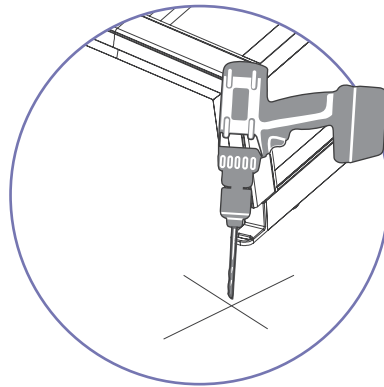
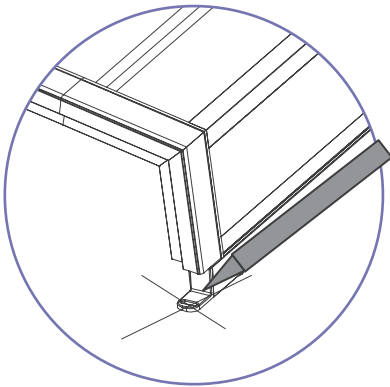
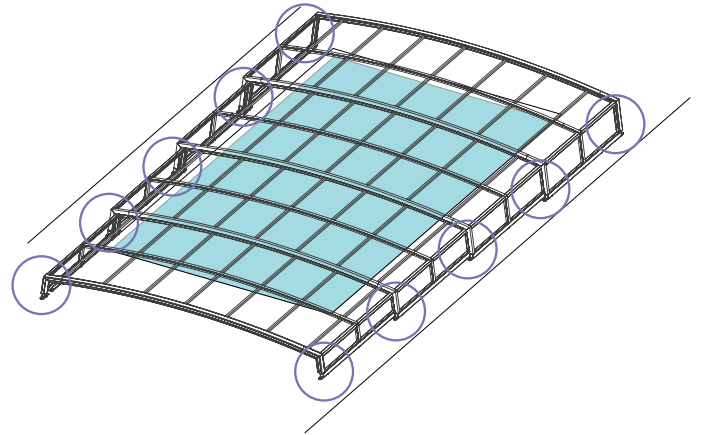
5



10X20

CH M10x60

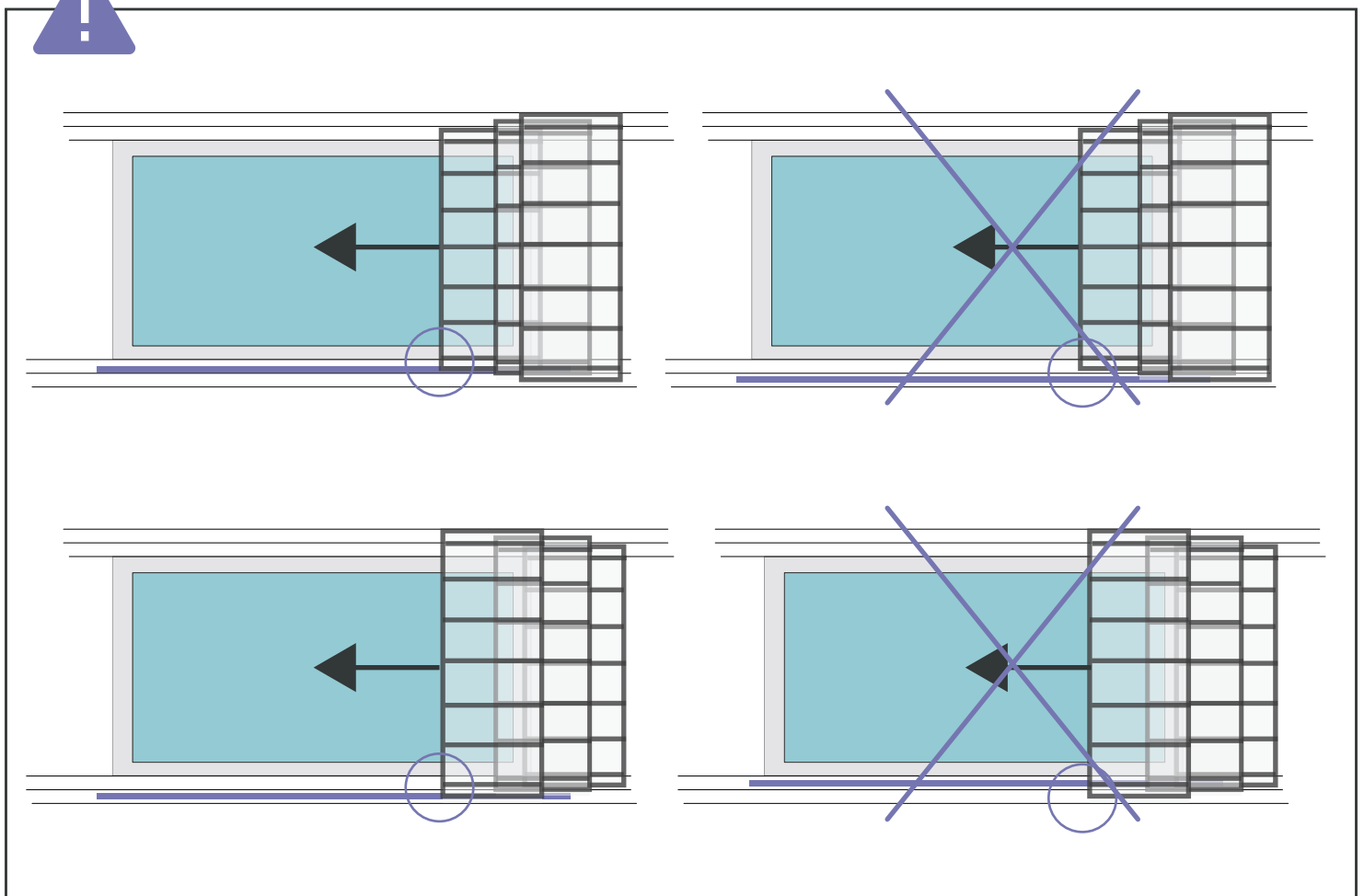
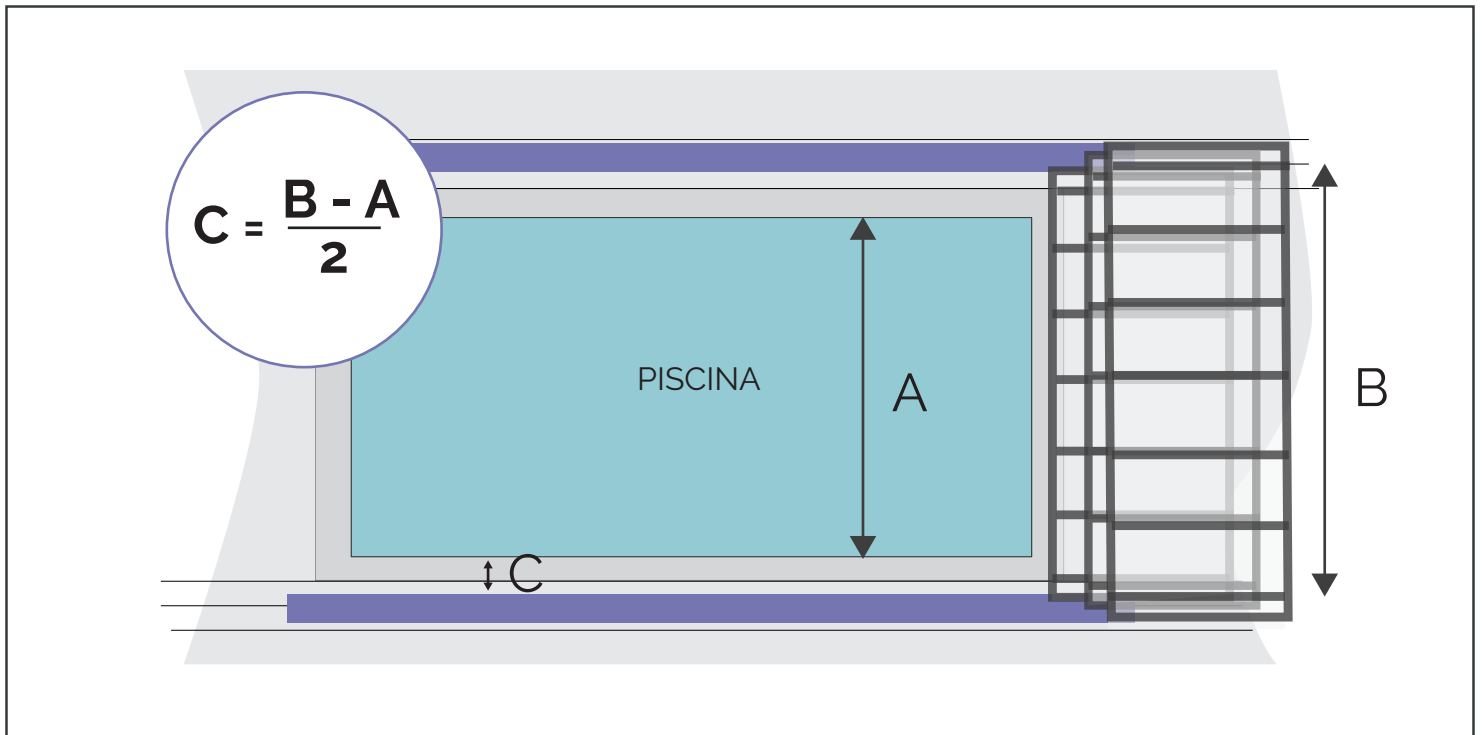
MANOPOLA SICUREZZA



Manopole di sicurezza in diagonale

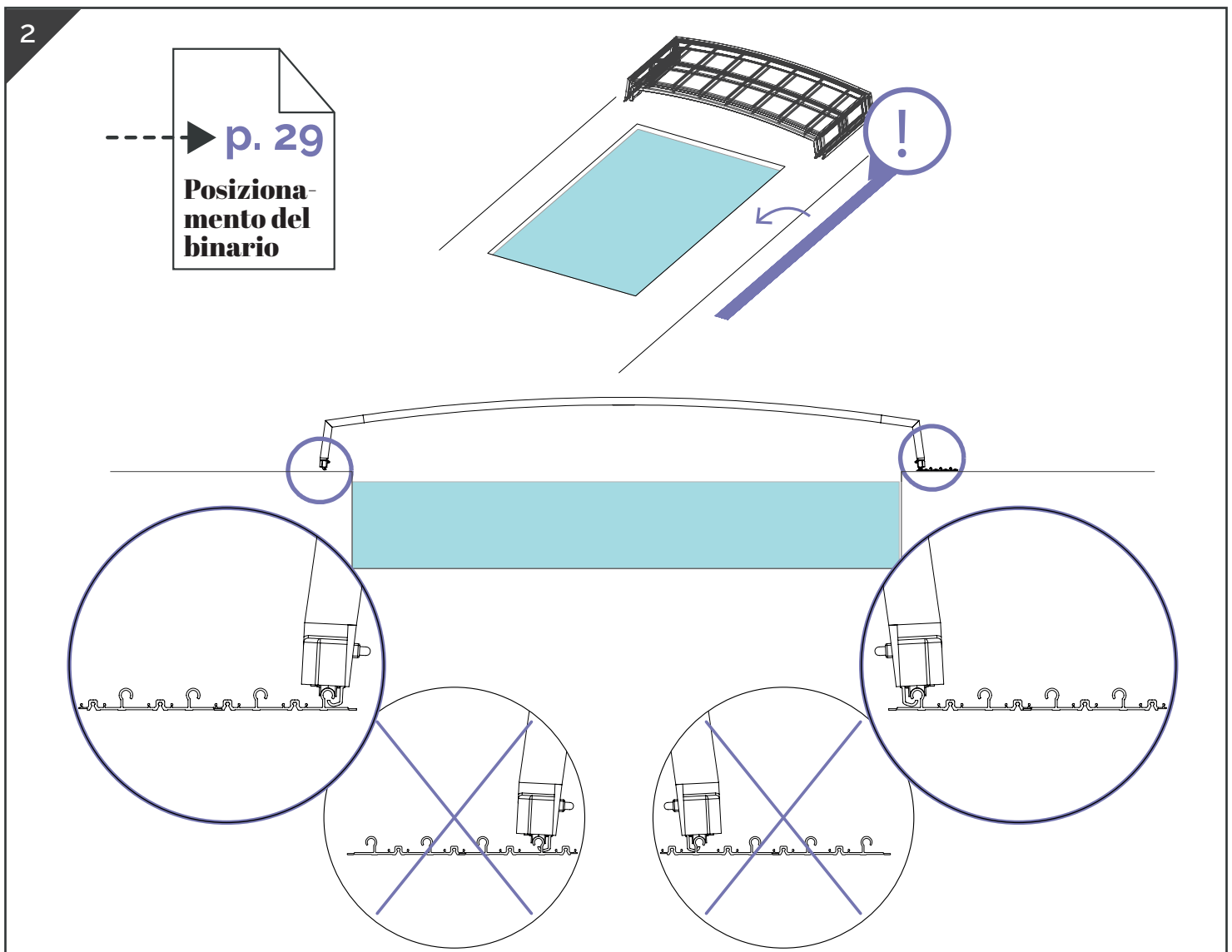
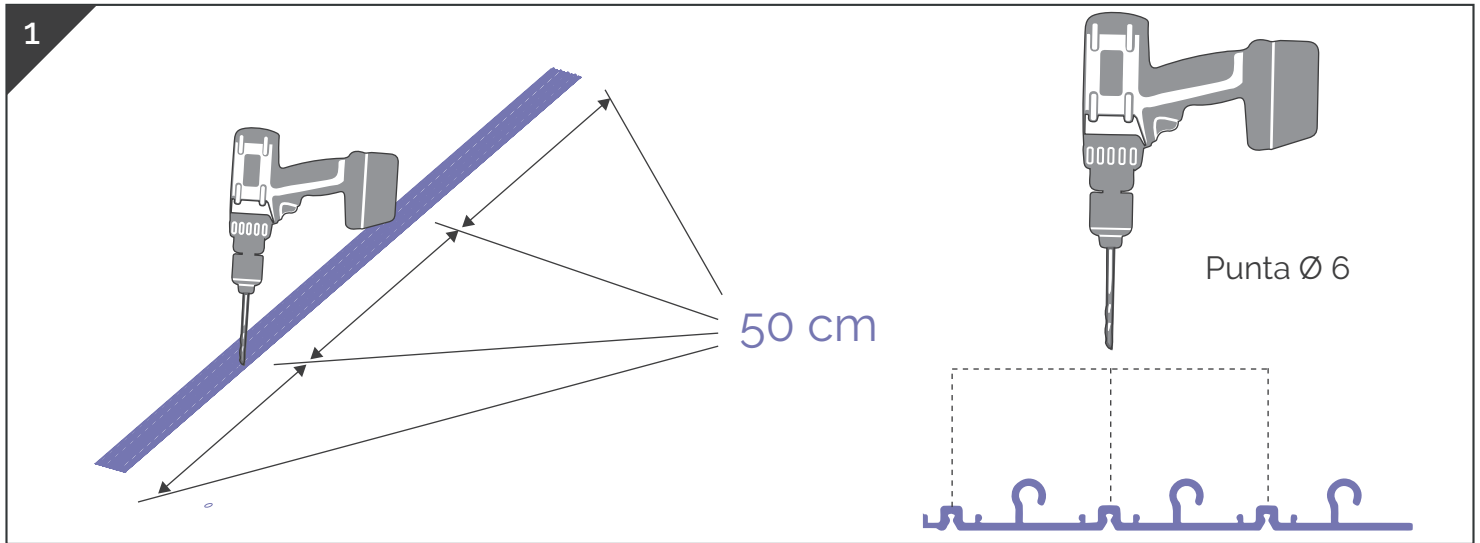
#3 | Binario antisollevamento

Posizionamento del binario



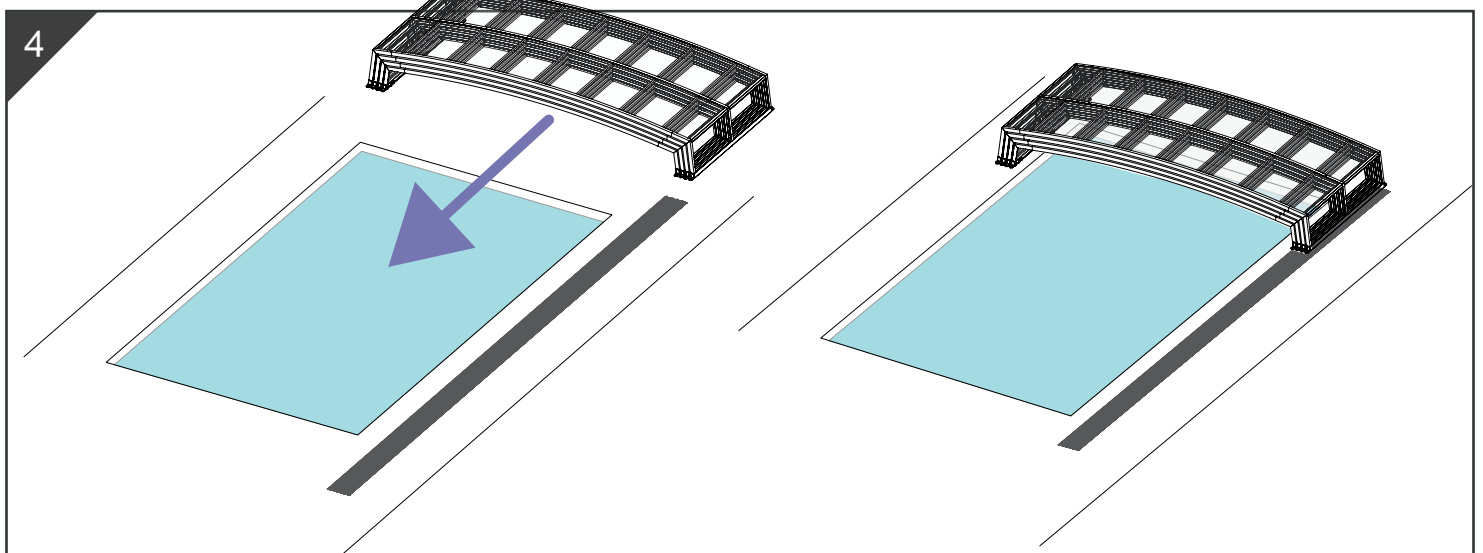
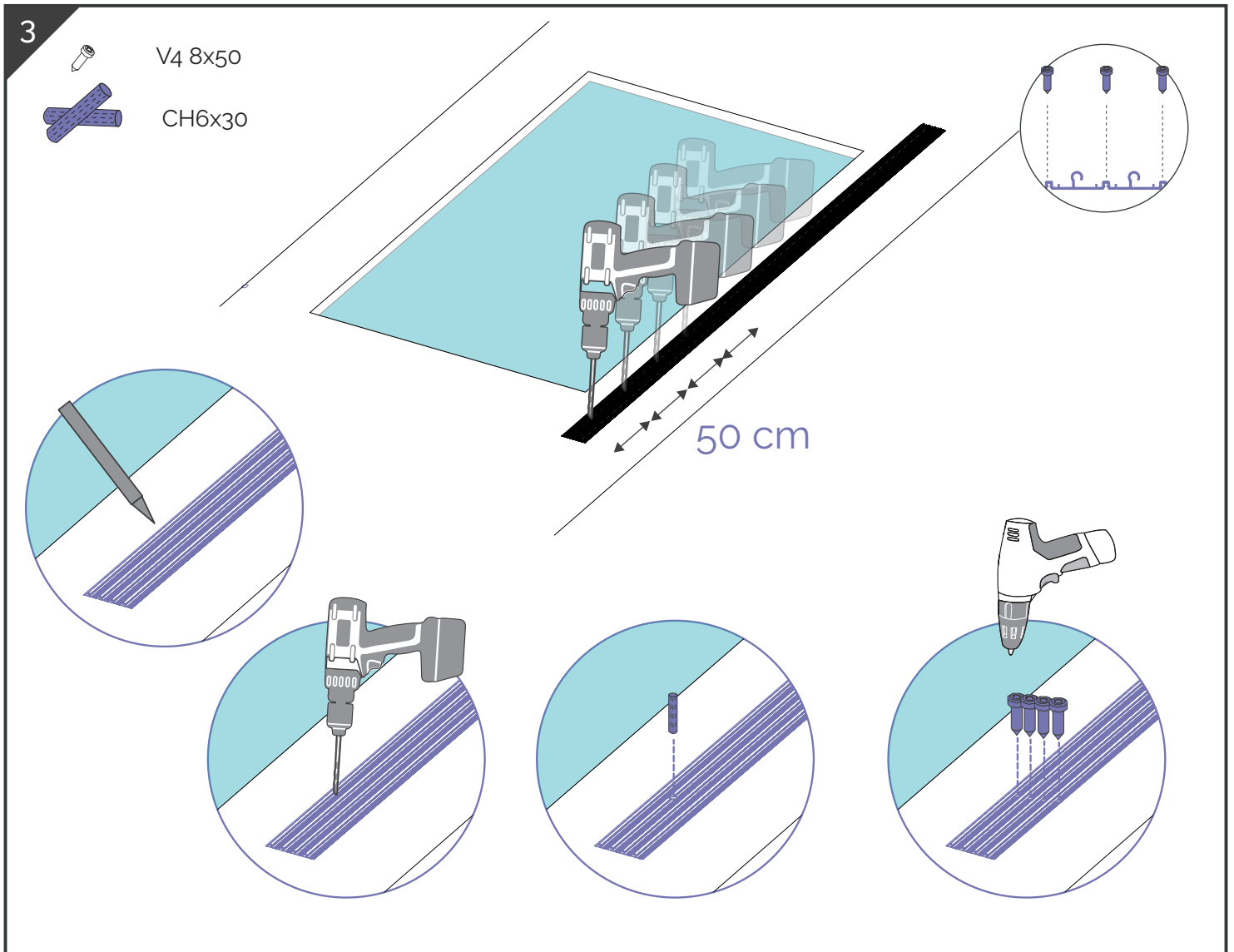
#3 | Binario antisollevamento

Preliminare



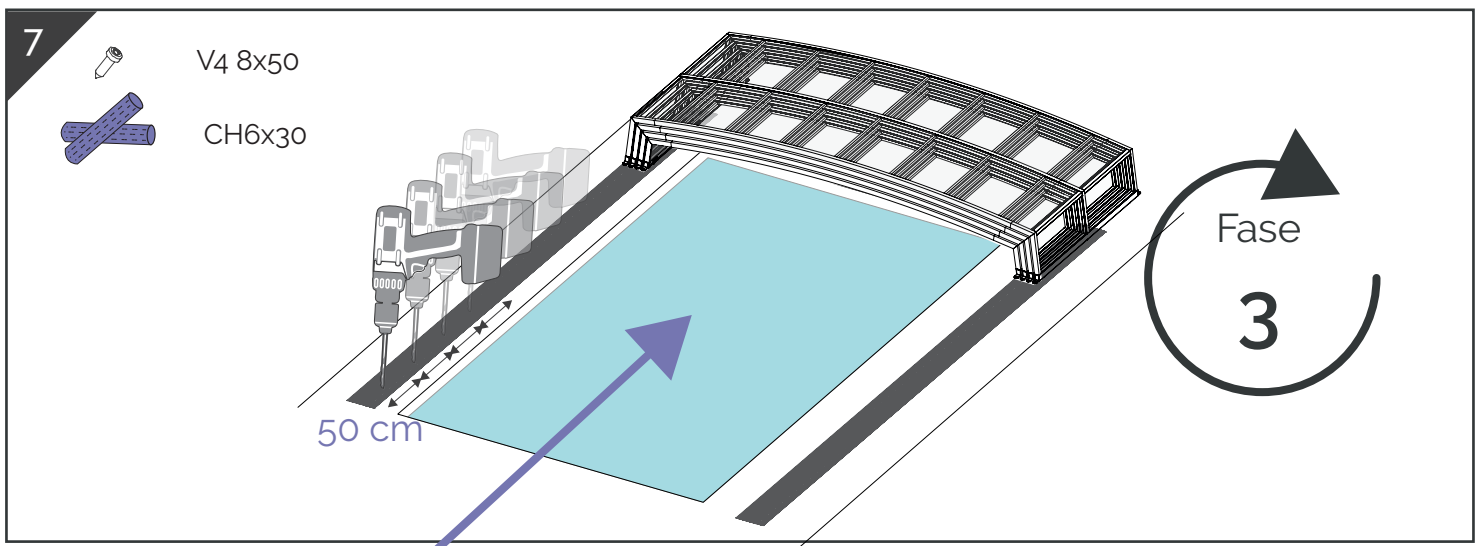
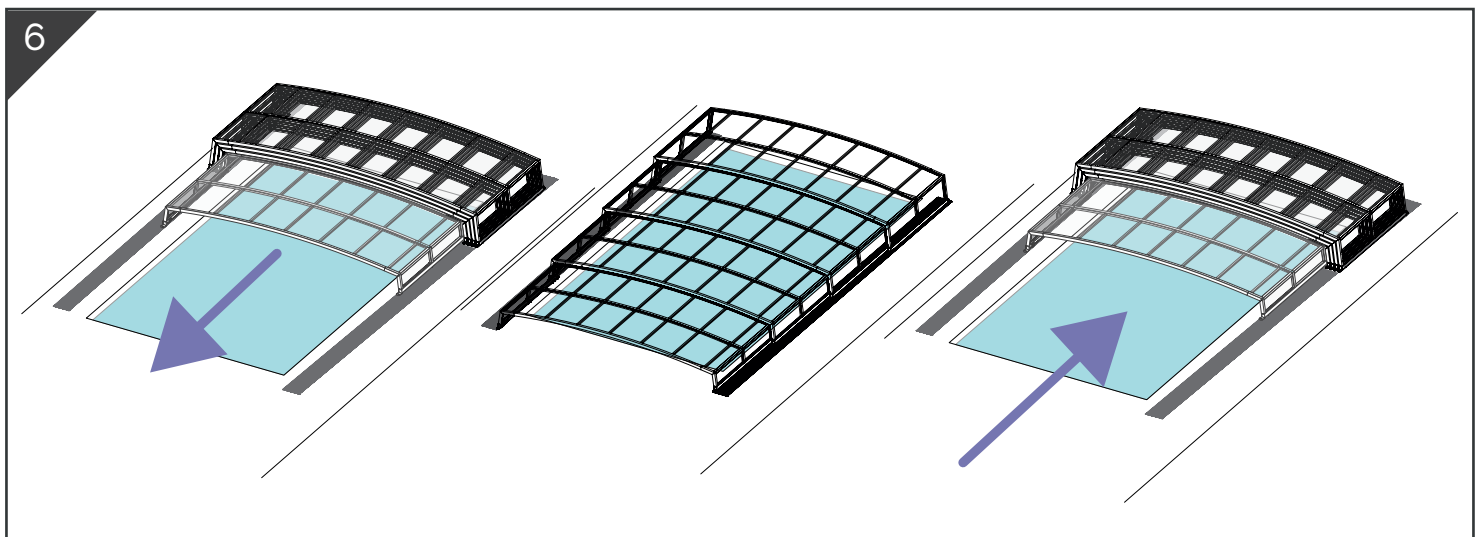
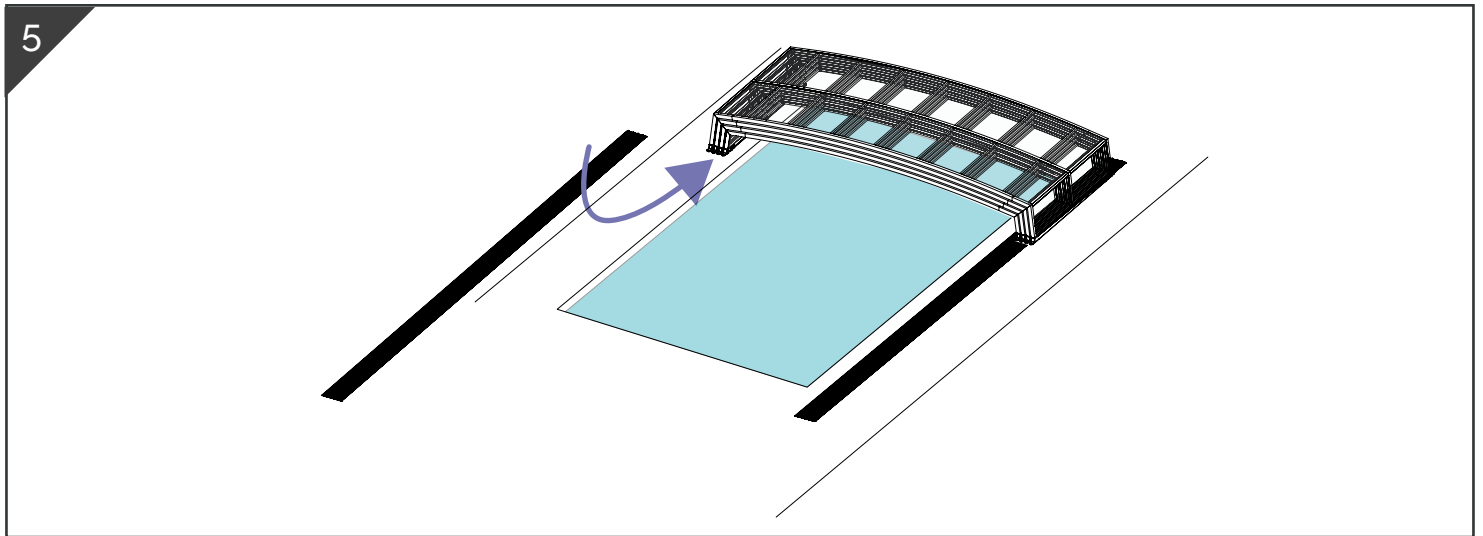
#3 | Binario antisollevamento

Installazione



#3 | Binario antisollevamento

Installazione

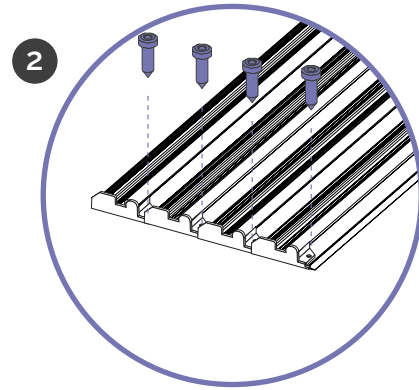
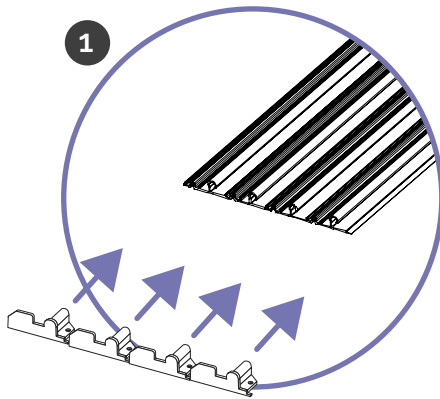
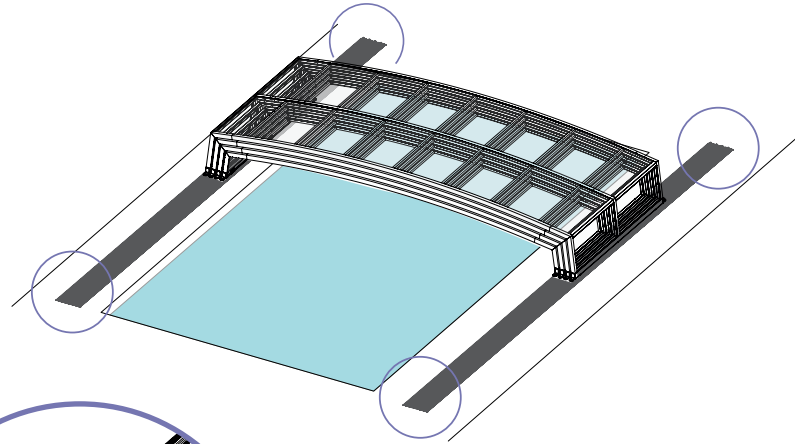
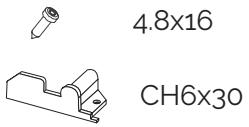


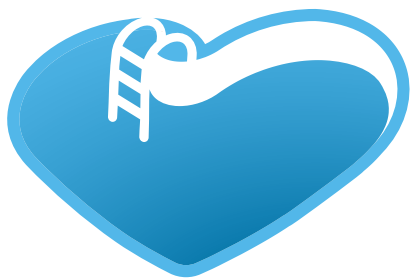
#3 | Binario antisollevamento

Installazione



8





BSVillage


[.com](http://www.bsvillage.com)

PISCINE - WELLNESS - OUTDOOR


www.bsvillage.com

BUSINESS SHOP S.r.l. a Socio Unico
Via della Repubblica n. 19/1 - 42123 Reggio Emilia (RE)
P.Iva e C.F. 02458850357 - Cap. soc. 60.000,00 € i.v.

 www.bsvillage.com

 0522 15 36 417

 info@bsvillage.com

 0522 18 40 494