



BSVillage
PISCINE - WELLNESS - OUTDOOR

MANUALE di MONTAGGIO e UTILIZZO

CALORE NERO 2400



www.bsvillage.com

La foto e' solo indicativa, il dispositivo reale potrebbe apparire di colorazione leggermente diversa.

INFORMAZIONI IMPORTANTI

Leggere attentamente le istruzioni per l'uso prima di installare e utilizzare il riscaldatore a infrarossi.

Questo manuale d'uso contiene informazioni importanti per la vostra sicurezza, nonché alcune raccomandazioni sull'uso corretto dell'apparecchio e sulla sua manutenzione.

COSA C'È NELLA SCATOLA

- Riscaldatore infrarossi dotato di cavo flessibile e spina Schuko.
- Istruzioni per l'uso e l'installazione.
- Una scatola contenente 2 set di staffe.
- Un telecomando ad infrarossi (batterie AAA non incluse)

ISTRUZIONI DI SICUREZZA

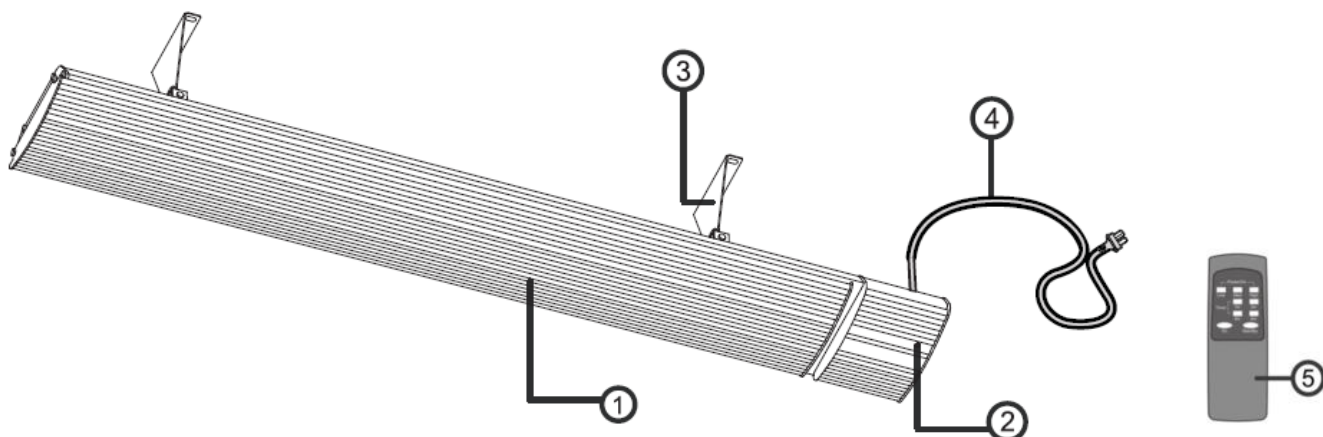
- Durante l'uso del riscaldatore a infrarossi è necessario osservare alcune precauzioni. Un utilizzo improprio senza osservare le precauzioni può causare danni alla salute dell'utente e di altre persone, nonché danni alle loro proprietà.
- Utilizzare solo la tensione indicata sulla targhetta del riscaldatore.
- Collegare l'apparecchio esclusivamente ad una presa di corrente correttamente installata con contatto di terra.
- Il riscaldatore deve essere collegato alla rete elettrica mediante un interruttore automatico a 2 poli.
- Si consiglia vivamente di utilizzare un interruttore differenziale 30mA.
- L'unità deve essere maneggiata con cura ed evitare vibrazioni o urti.
- Non utilizzare l'apparecchio in aree in cui vengono utilizzati o conservati benzina, vernice o altri liquidi infiammabili.
- Non utilizzare l'apparecchio in particolare in ambienti polverosi o dove sono conservati esplosivi.
- Non utilizzare l'apparecchio in un cantiere, in una serra, in un fienile o in stalle per animali.
- Non utilizzare l'apparecchio come riscaldatore per sauna.
- Riscaldamento: Non toccare la piastra radiante. La temperatura delle piastre radianti durante il funzionamento del riscaldatore può raggiungere i 380 °C. Per evitare ustioni, non toccare la superficie dell'apparecchio con le mani e altre parti del corpo. È inoltre necessario evitare di toccare il riscaldatore mentre l'apparecchio è acceso, poiché possono verificarsi gravi ustioni. L'apparecchio può richiedere fino a 1 ora per raffreddarsi dopo lo spegnimento.
- Non mettere alcun capo d'abbigliamento, asciugamani o simili sopra il riscaldatore ad asciugare. Rischio di surriscaldamento e di incendio.
- Non lasciare il riscaldatore incustodito durante l'uso.
- Non utilizzare questo riscaldatore su una superficie bagnata, o dove può cadere o essere spinto in acqua.
- Non toccare un apparecchio caduto in acqua. Spegnerne prima l'alimentazione e scollegare immediatamente la spina.
- Se il cavo di alimentazione è danneggiato, deve essere sostituito da un elettricista autorizzato.
- Se il riscaldatore è difettoso, deve essere controllato e riparato dal produttore, dal suo agente di assistenza o da persone altrettanto qualificate per la riparazione.
- Non utilizzare l'apparecchio con le mani bagnate.
- Utilizzare questo apparecchio solo come descritto in questo manuale. Qualsiasi altro uso non è raccomandato dal produttore e può causare incendi, scosse elettriche o lesioni.
- Non utilizzare prodotti abrasivi per la pulizia di questo apparecchio. Se il corpo si sporca, pulire la polvere con un panno, le schede radianti devono essere pulite a freddo con un panno morbido umido. Togliere sempre la spina dalla rete elettrica prima della pulizia.
- Il riscaldatore deve essere installato da un installatore autorizzato ad almeno 2,2 m dal pavimento
- Il riscaldatore non deve essere posizionato immediatamente sotto una presa di corrente. La presa di corrente non deve essere situata sul retro del riscaldatore. La presa di corrente deve essere posizionata al di fuori dell'impronta fisica dell'unità per ridurre al minimo l'accumulo di calore che si genera dietro il riscaldatore.
- L'impianto deve essere dotato di un punto di alimentazione elettrica standard con una distanza di contatto di

interruzione di almeno 3 mm. La presa di corrente standard deve essere installata da un elettricista autorizzato.

- Se il riscaldatore deve essere montato in pendenza (ad es. soffitto inclinato o angolato), assicurarsi che il collegamento elettrico sia posizionato nel punto più basso del riscaldatore.
- Non collegare l'apparecchio alla fonte di alimentazione elettrica fino a quando non è stato installato nella sua posizione definitiva e regolato nella posizione in cui verrà utilizzato.
- Non operare con il cavo avvolto a spirale in quanto ciò potrebbe causare un accumulo di calore, che potrebbe essere pericoloso.
- Si sconsiglia l'uso di una prolunga con questo apparecchio.
- Non permettere che il cavo venga a contatto con superfici riscaldate durante il funzionamento.
- Non far passare il cavo di alimentazione sotto moquette, tappeti o passatoie, ecc. Posizionare il cavo lontano dalle zone in cui si potrebbe inciampare.
- I bambini di età inferiore ai 3 anni devono essere tenuti lontani, a meno che non siano continuamente sorvegliati.
- I bambini di età compresa tra i 3 anni e gli 8 anni devono poter accendere e spegnere l'apparecchio solo a condizione che sia stato posizionato o installato nella posizione di normale funzionamento prevista e che abbiano ricevuto sotto supervisione le istruzioni relative all'uso dell'apparecchio in modo sicuro e che comprendano i pericoli che ne derivano. I bambini a partire da 3 anni e con meno di 8 anni non devono collegare, regolare e pulire l'apparecchio o eseguire la manutenzione.
- Questo apparecchio può essere utilizzato da bambini dagli 8 anni in su e da persone con ridotte capacità fisiche, sensoriali o mentali o con scarsa esperienza e conoscenza, se hanno ricevuto sotto supervisione di un esperto istruzioni sull'uso sicuro dell'apparecchio e ne comprendono i pericoli. I bambini non devono giocare con l'apparecchio. La pulizia e la manutenzione dell'apparecchio non devono essere effettuate da bambini senza sorveglianza.
- L'apparecchio è destinato esclusivamente allo scopo descritto nelle istruzioni per l'uso.
- Non utilizzare l'apparecchio o qualsiasi parte dell'apparecchio al di fuori dell'uso previsto per evitare rischi.
- L'uso di accessori non raccomandati o non venduti dal produttore dell'apparecchio può comportare il rischio di lesioni alle persone.
- **ATTENZIONE** - alcune parti di questo prodotto possono diventare molto calde e causare ustioni. Particolare attenzione deve essere prestata ai bambini e alle persone vulnerabili.
- Installare e far funzionare il riscaldatore in posizione rigorosamente orizzontale sul soffitto o sulla superficie strutturale del soffitto. La resistenza termica del rivestimento del soffitto e del materiale del soffitto deve essere di almeno 80 °C.
- **ATTENZIONE:** Questo riscaldatore non è dotato di un dispositivo per il controllo della temperatura ambiente. Questo riscaldatore deve essere utilizzato in ambienti aperti, all'aperto o in grandi ambienti con soffitti alti.
- Il riscaldatore non deve essere posizionato vicino al pavimento, poiché possono verificarsi gravi ustioni dovute alle alte temperature superficiali.
- Non utilizzare questo riscaldatore in ambienti di piccole dimensioni o dove il locale o l'area siano occupate da persone che non sono in grado di lasciare il locale da sole, persone che non sono in grado di far funzionare il riscaldatore in modo sicuro attenendosi alle linee guida del manuale d'uso, a meno che non sia prevista una supervisione costante.

COME FAR FUNZIONARE IL RISCALDATORE

Disegno generale



1. Superficie radiante del riscaldatore
2. Indicatore di funzionamento del riscaldatore
3. Staffe per montaggio a parete o a soffitto
4. Cavi di alimentazione e spina.
5. Telecomando

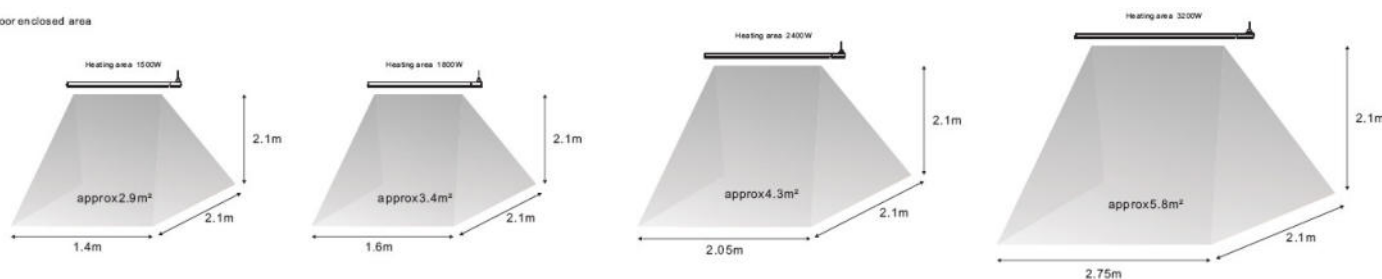
Specifiche tecniche

NOME MODELLO	CALORE- BIANCO/NERO- 1500-WIFI CH15A7R	CALORE- BIANCO/NERO- 1800-WIFI CH18A7R	CALORE- BIANCO/NERO- 2400-WIFI CH24A7R	CALORE- BIANCO/NERO- 3200-WIFI CH32A7R
Tensione	230-240V~ 50Hz	230-240V~ 50Hz	230-240V~ 50Hz	230-240V~ 50Hz
Potenza nominale (W)	1500	1800	2400	3200
Altezza di montaggio a parete ideale (M)	1.8- 2.1	1.8- 2.1	1.8- 2.1	1.8- 2.1
Altezza di montaggio a soffitto ideale (M)	2.1- 2.1	2.1- 2.3	2.1- 2.5	2.1- 2.5
Classe di protezione elettrica	I	I	I	I
Tasso di protezione contro gli spruzzi d'acqua	IP65	IP65	IP65	IP65
La lunghezza del cavo (mm)	1050	1050	1050	1050
Dimensione dell'unità L*W*H (mm)	1045*177*60	1225*177*60	1505*177*60	1915*177*60

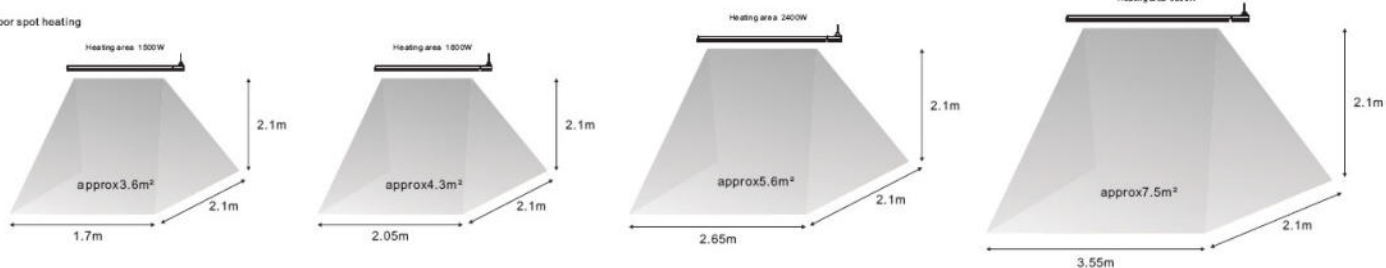
Area di riscaldamento (M2)

Il riscaldatore a pannello del radiatore produce calore radiante che riscalda gli oggetti piuttosto che l'aria. Pertanto, è imperativo che gli oggetti da riscaldare (cioè le persone), siano all'interno della superficie direttamente irradiata dal riscaldatore. I diagrammi seguenti mostrano l'area di riscaldamento approssimativa basata su un ambiente chiuso interno ed esterno. Il diagramma mostra che la potenza termica massima si trova direttamente sotto il riscaldatore e la temperatura diminuisce man mano che l'utente si allontana dal riscaldatore.

Outdoor enclosed area



Indoor spot heating



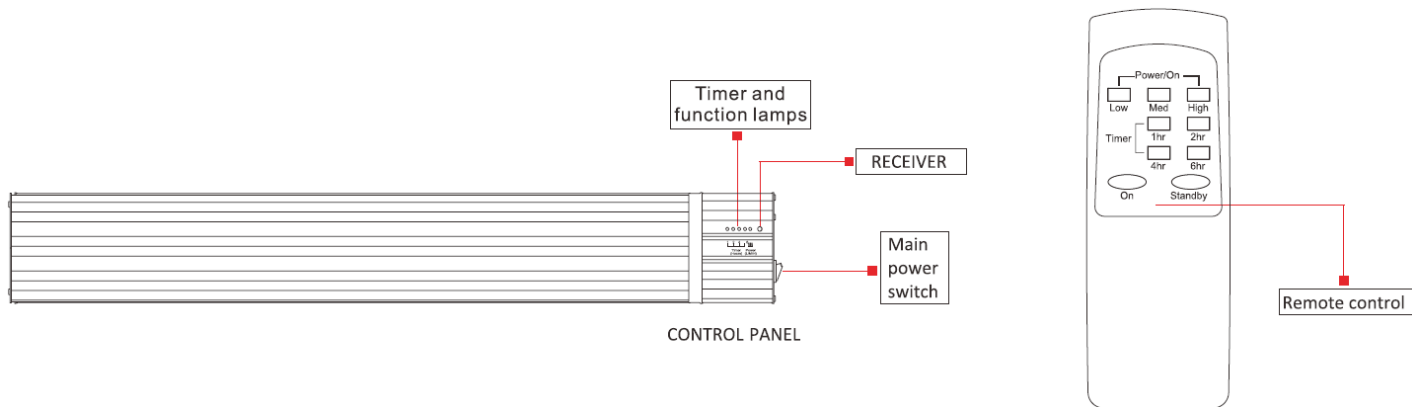
FUNZIONAMENTO

ATTENZIONE!

Durante il periodo di riscaldamento o di raffreddamento si possono sentire leggeri crepitii. Si tratta di un normale rumore di funzionamento.

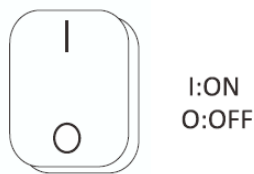
NOTA:

- La decolorazione della vernice sulla parete del corpo del riscaldatore diretta al soffitto durante il funzionamento non è un difetto. Il cambiamento di colore per le piastre riscaldanti non è un difetto.
- Dopo aver acceso l'apparecchio per la prima volta e dopo lunghi periodi di inutilizzo, l'apparecchio può espellere un leggero odore per un breve periodo di tempo. Ciò non influisce sull'uso del riscaldatore.
- Per escludere spiacevoli odori di bruciato, si raccomanda di mantenere il riscaldatore pulito evitando l'accumulo di polvere su di esso.
- La distanza tra il riscaldatore e il telecomando deve essere inferiore a **3 metri**, e il telecomando deve puntare direttamente al ricevitore sul pannello frontale durante l'operazione.

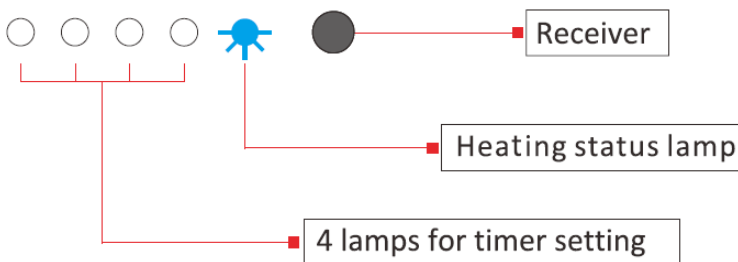


Operazioni:

1. Inserire nel telecomando 2 batterie AAA (non incluse)
2. Inserire nella presa di corrente il cavo di alimentazione dell'apparecchio, e premere l'interruttore (Main power Switch) nella posizione I (figura 1), l'apparecchio emette un segnale acustico, la spia di stato del riscaldamento diventa blu e si illumina lampeggiante, l'apparecchio è acceso in modalità standby, ma non si riscalda ancora (figura 2).



Picture 1



Picture 2

3. Puntare il telecomando direttamente verso il ricevitore, premere il tasto "ON", l'apparecchio emetterà 1 beep. Il dispositivo inizia a riscaldarsi in modalita' ad alta potenza (100% della potenza nominale), le lampadine di verifica stato del riscaldamento diventeranno rosse (figura 3).



Immagine 3

Premere il pulsante "standby", l'apparecchio emetterà 1 bip e tornerà in modalità Standby, con lampada blu accesa lampeggiante (figura 4).



Immagine 4

4. Quando l'apparecchio è in modalità riscaldamento o in standby, puntare il telecomando direttamente verso il ricevitore e premere il pulsante "low", l'apparecchio emetterà un segnale acustico e inizierà a riscaldare in modalità di potenza inferiore (33% della potenza nominale). La spia di stato del riscaldamento diventa di colore **BLU** (figura 5).



Immagine 5

5. Quando l'apparecchio è in modalità riscaldamento o in stand-by, puntare il telecomando direttamente verso il ricevitore e premere il tasto "Med", l'apparecchio emetterà 1 beep, e inizierà a funzionare in modalità di media potenza (66% della potenza nominale totale). La spia della modalità di riscaldamento diventa di colore **verde** (figura

6).



Immagine 6

6. Quando l'apparecchio è in modalità riscaldamento o in stand-by, puntare il telecomando direttamente verso il ricevitore e premere il pulsante "Alto", l'apparecchio emetterà 1 segnale acustico, e inizierà a funzionare in modalità ad alta potenza (100% della potenza nominale totale). La spia della modalità di riscaldamento diventa di colore rosso (figura 7).



Figura 7

Funzione timer:

Premere i tasti della zona oraria sul telecomando (figura 8), per attivare il timer di spegnimento del ritardo.

Per esempio, puntare il telecomando direttamente verso il ricevitore e premere il tasto "1", la prima lampadina a destra diventerà di colore bianco (figura 9), l'unità si spegnerà automaticamente dopo 1 ora e tornerà in modalità standby. (figura 4).



Figura 8



Immagine 9:1 timer di

Premere il pulsante "2 hr" per attivare il timer da 2 ore e premere il pulsante "4 hr" per impostare il timer da 4 ore e premere il pulsante "6 hr" per impostare il timer da 6 ore (figura 10).

Si prega di fare riferimento alla figura sottostante per illustrare il timer impostato.



2 hour timer

4 hour timer

6 hour timer

Figura 10

Premere prima il tasto "1h" e poi il tasto "2h", per attivare il timer di 3 ore (figura 11).



Immagine 11

Premere il pulsante di 1h, 2h, 4h e 6h in ordine, per attivare un timer di massimo 13 ore (figura 12).



Immagine 12

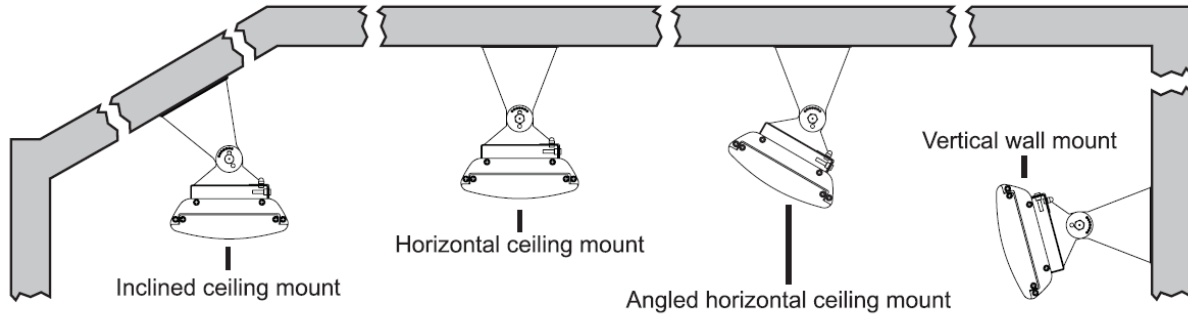
INSTALLAZIONE

Prima dell'installazione, leggere attentamente il manuale.

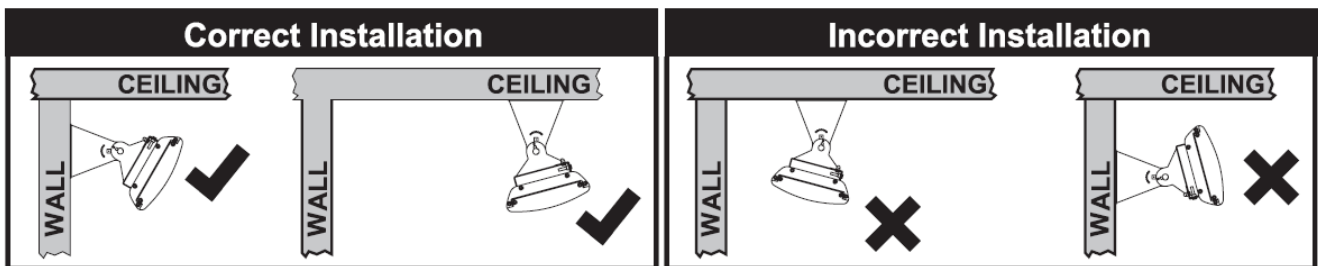
Il riscaldatore deve essere installato secondo le istruzioni di installazione del produttore

Questo riscaldatore viene fornito con una coppia di staffe di montaggio ad angolo regolabile in acciaio inossidabile. L'angolo

regolabile consente di installare il riscaldatore su superfici verticali, orizzontali e inclinate.



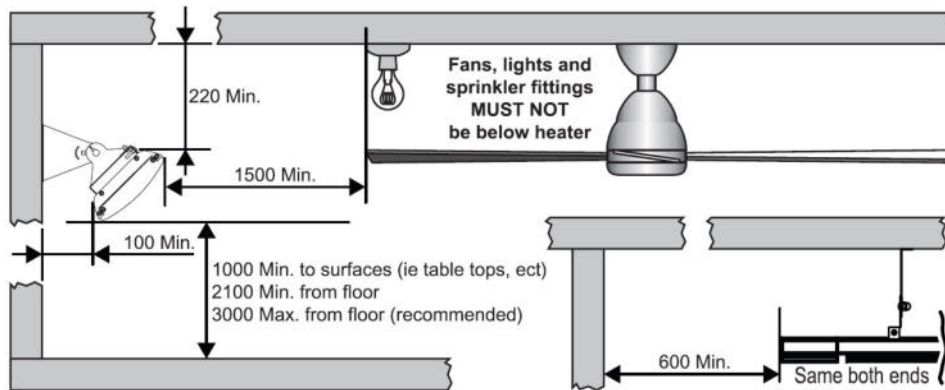
La posizione di montaggio ideale è direttamente sopra l'area da riscaldare con orientamento longitudinale e rivolta verticalmente verso il basso. Se ciò non è possibile, il/i riscaldatore/i può essere montato su una parete e angolato verso il basso.



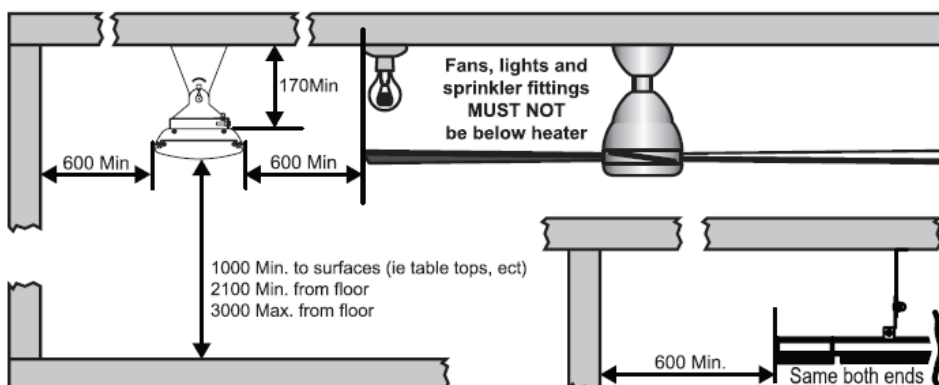
Attenzione: Il riscaldatore non deve mai essere installato in posizione rivolta verso l'alto o verso l'interno, la superficie riscaldante deve essere sempre posizionata in modo da dirigere il calore verso il basso o verso l'esterno.

Autorizzazioni

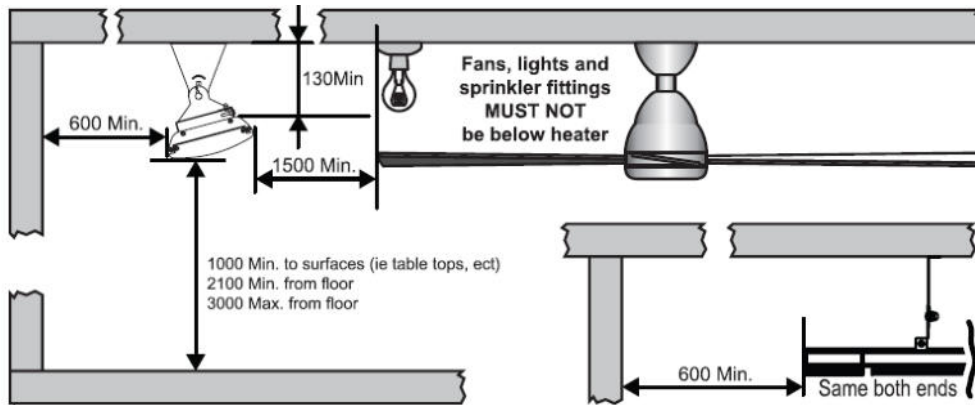
Distanze minime quando si monta il riscaldatore su un muro verticale.



Distanze minime per il montaggio del riscaldatore in parallelo al soffitto.



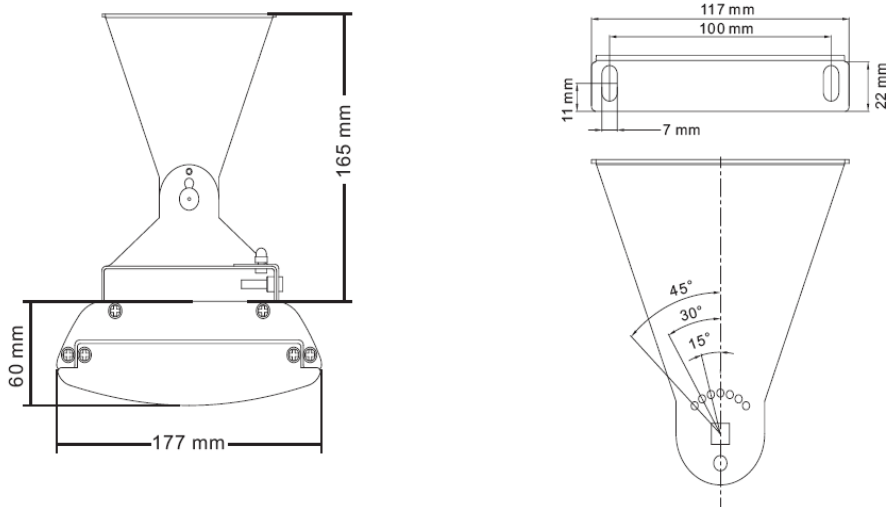
Distanze minime quando si monta il riscaldatore ad angolo rispetto al soffitto.



Processo di installazione

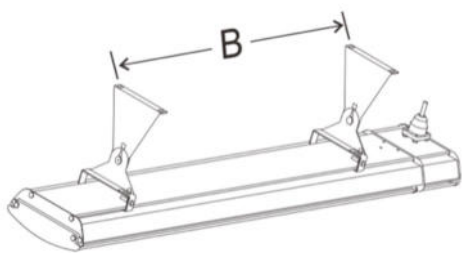
ATTENZIONE! Il montaggio del riscaldatore a infrarossi e il suo collegamento alla rete elettrica devono essere eseguiti solo da specialisti qualificati in conformità alle norme di installazione elettrica e alle norme di sicurezza del sistema di alimentazione.

1. Aprire la confezione di fabbrica e togliere con attenzione il riscaldatore.
2. Estrarre il foglio di carta da imballaggio dall'estremità del riscaldatore.
3. Estrarre una coppia di staffe di montaggio. Queste staffe regolabili consentono il montaggio diretto a soffitto o a parete, e sono dotate di opzioni di angolo preimpostate di parallelo, 15°, 30°, 45° e altezza 165mm.



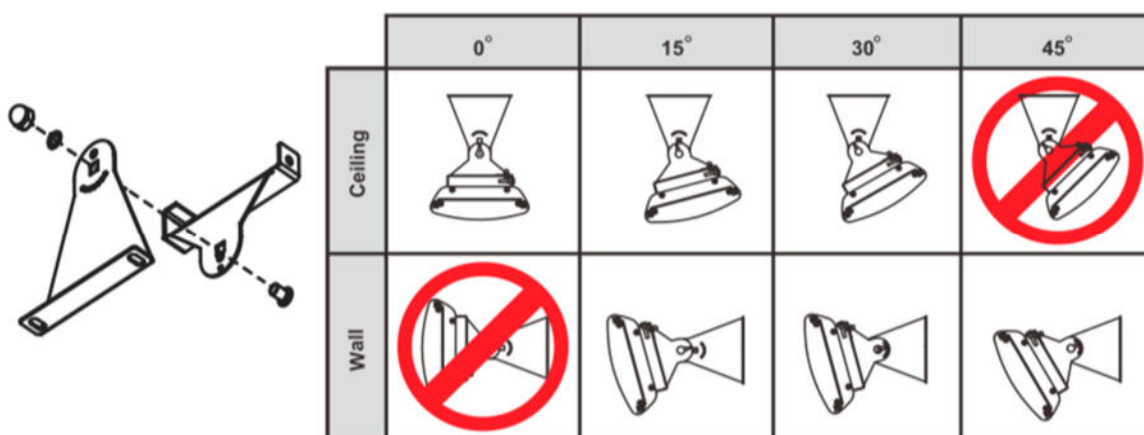
4. Il corretto processo d'installazione, come da diagramma sopra riportato, seleziona la posizione del riscaldatore sul soffitto posizionando il perno o le travi strutturali per garantire un fissaggio sicuro del riscaldatore, rispettando le distanze minime dal pavimento e altre obiezioni.

5. Installare due staffe a soffitto o a parete con la seguente distanza minima di staffa consigliata "B".

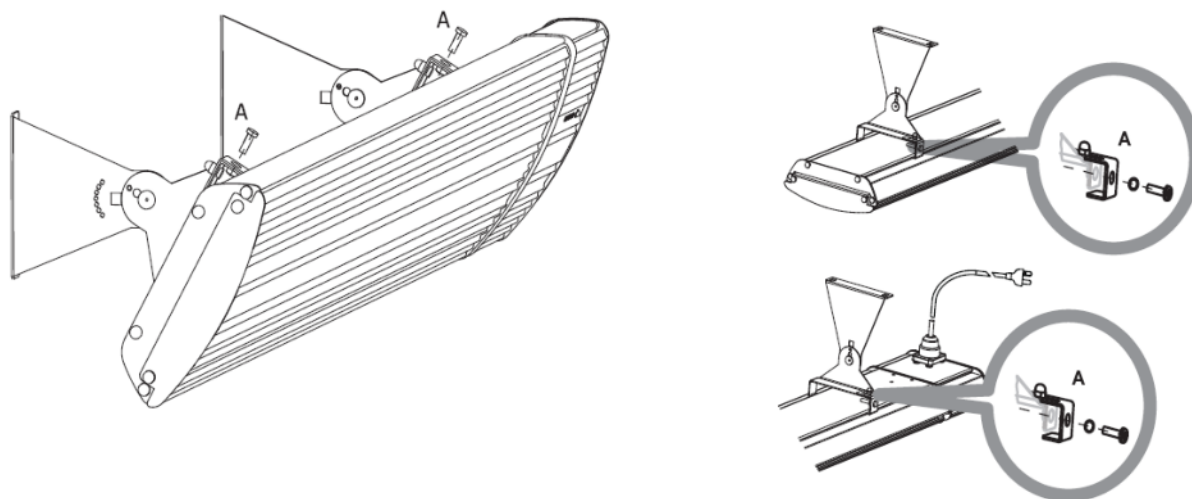


Modello n.	"B" DISTANZA MINIMA (mm)
1500W	530 ±50
1800W	710 ±50
2400W	990 ±50
3200W	1400 ±50

6. Impostare le staffe di montaggio ad angolo regolabile sull'angolo desiderato e fissare le staffe con una chiave. Per l'installazione a soffitto, gli angoli di montaggio disponibili sono limitati esclusivamente a 0°, 15° e 30° . Per l'installazione a parete, gli angoli di montaggio disponibili sono limitati esclusivamente a 15°, 30° e 45° .



7. Appendere il riscaldatore alle staffe e fissarlo saldamente in posizione con le piastre di bloccaggio della staffa di montaggio serrando i bulloni.

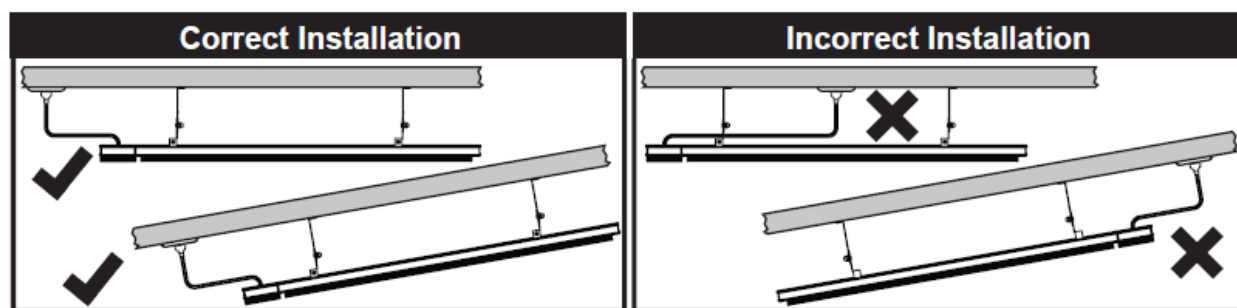


- NOTA:
- ✓ A seconda del materiale e del design degli elementi strutturali del soffitto o della parete, il riscaldatore deve essere fissato con gli elementi di fissaggio corretti. Il peso del riscaldatore è fino a 9,5 Kg, il luogo di installazione deve essere in grado di sostenere 5 volte il peso del riscaldatore.
 - ✓ È responsabilità dell'installatore scegliere il corretto fissaggio a parete o a soffitto.

Model (power)	1500W	1800W	2400W	3200W
Weight(Kg)	5.3	6.0	7.4	9.4

Collegamento alla rete elettrica

- Il riscaldatore è progettato per il collegamento alla rete elettrica monofase 230-240V~ 50Hz dotata di messa a terra.
- Prima dell'allacciamento, assicurarsi che le specifiche della rete elettrica nel punto di allacciamento soddisfino la tensione monofase 230-240V~ 50Hz.
- La rete elettrica deve essere dotata di un interruttore salvavita automatico con corrente nominale non inferiore a 16A.
- Si consiglia vivamente di utilizzare un interruttore dotato di circuito di terra.
- Il riscaldatore non deve essere posizionato immediatamente al di sotto della presa di corrente. La presa di corrente non deve essere posizionata dietro il riscaldatore. La presa di alimentazione deve trovarsi al di fuori dell'impronta fisica del riscaldatore per ridurre al minimo l'accumulo di calore dietro il riscaldatore.
- Se il riscaldatore deve essere montato su una pendenza (ad es. soffitto a volta), assicurarsi che il punto di alimentazione si trovi nel punto più basso del riscaldatore.



MANUTENZIONE

- La manutenzione deve essere eseguita solo da un elettricista qualificato.
- Durante il funzionamento è necessario controllare periodicamente (una volta all'anno) i contatti dei cavi elettrici e i connettori dei morsetti per un buon serraggio.
- Se il riscaldatore si sporca, pulire la polvere con un panno umido, le parti radianti devono essere pulite a freddo con uno straccio morbido umido.

ATTENZIONE!

- ✓ Non immergere mai l'apparecchio in acqua! Pericolo di morte!

RISOLUZIONE DEI PROBLEMI

I possibili malfunzionamenti sono riportati nella tabella sottostante.

SINTOMI	CAUSA
Non si riscalda / Nessun indicatore di funzionamento	Controllare che l'alimentazione sia collegata e accesa
Il riscaldatore puzza quando viene usato per la prima volta.	Ciò è causato dall'olio o dalla polvere rimasti dal processo di produzione e si fermerà dopo un breve periodo di tempo
Odore debole per brevi periodi dopo l'accensione del riscaldatore	Questo è normale e dovrebbe smettere dopo poco tempo
Il riscaldatore puzza quando viene acceso dopo periodi di inutilizzo	Formazione di detriti e polvere sul riscaldatore, Spegnerlo il riscaldatore e lasciarlo raffreddare e poi pulire
Rumori di tintinnio quando il riscaldatore è acceso e dopo essere stato spento	Si tratta di rumori di espansione e contrazione dei componenti metallici dei riscaldatori ed è normale

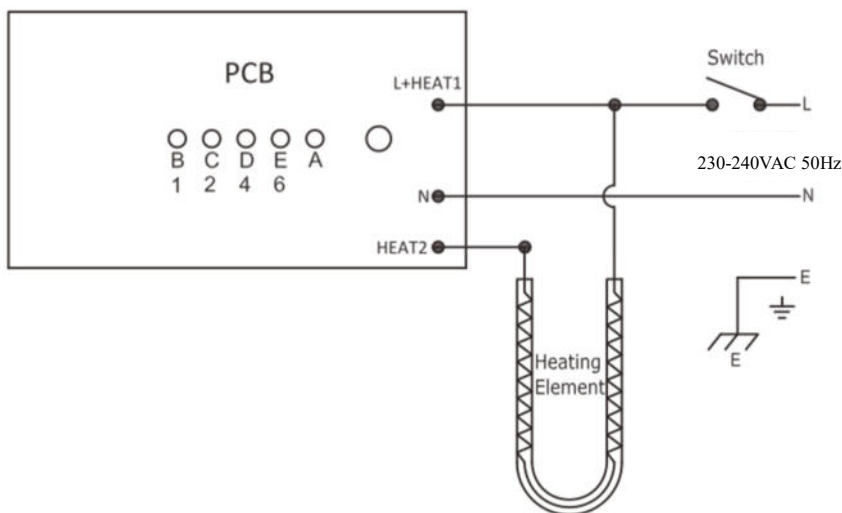
Scarse prestazioni di riscaldamento	L'esposizione a condizioni ambientali estreme come venti forti / temperature eccessivamente fredde può abbassare le prestazioni di riscaldamento di un'installazione esterna L'unità non è installata nella posizione corretta, forse troppo alta o il riscaldatore è troppo piccolo per l'area consigliata.
-------------------------------------	---

Quando contattare il servizio di assistenza o il venditore autorizzato

In questo apparecchio non vi sono parti riparabili dall'utente, ma solo una persona autorizzata può eseguire la manutenzione o l'assistenza di questo apparecchio da parte di un elettricista qualificato.

SINTOMI	CAUSA
C'è un odore di bruciato e o strani suoni (diversi dai normali rumori di espansione e contrazione) provenienti dall'unità	Spegnere il riscaldatore e contattare il venditore.
Quando scatta l'interruttore salvavita automatico (sicurezza, messa a terra) o saltano i fusibili.	Spegnere il riscaldatore e contattare l'installatore elettrico autorizzato
Scarse prestazioni di riscaldamento	Installazione non correttamente dimensionata, contattare il proprio installatore elettrico autorizzato
	Elemento riscaldante difettoso, spegnere il riscaldatore e contattare il venditore
Non si riscalda / Nessun indicatore di funzionamento	Controllare che l'alimentazione sia collegata e accesa, se ancora difettosa, spegnere il riscaldatore e contattare il venditore o l'elettricista installatore.

SCHEMA ELETTRICO



Collegare lo smartphone al riscaldatore


APP WIFI TUJA

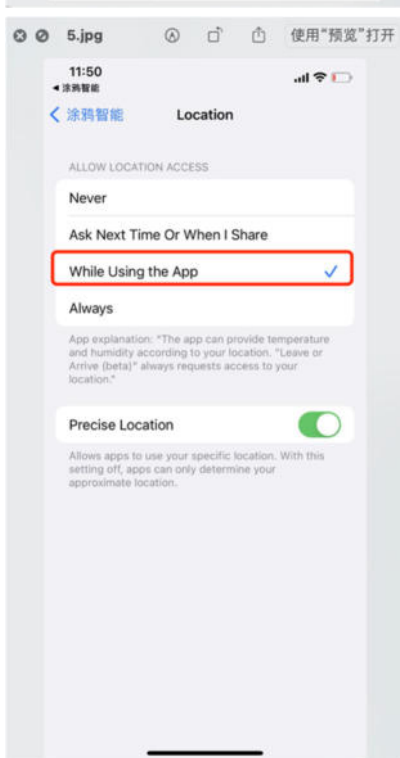
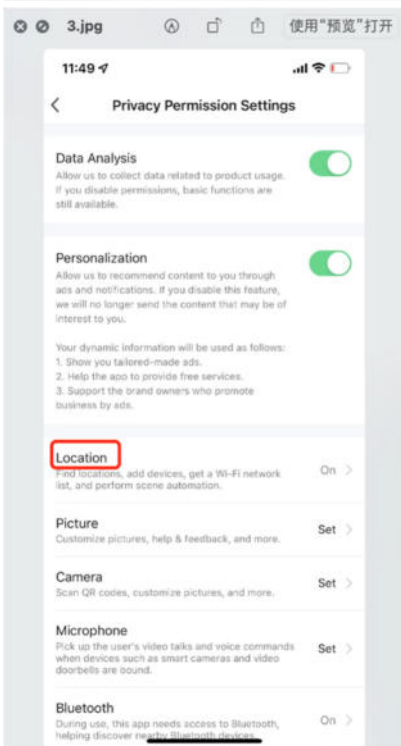
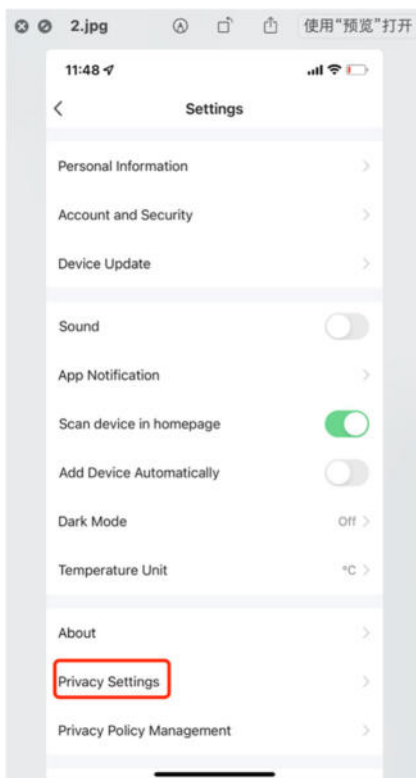
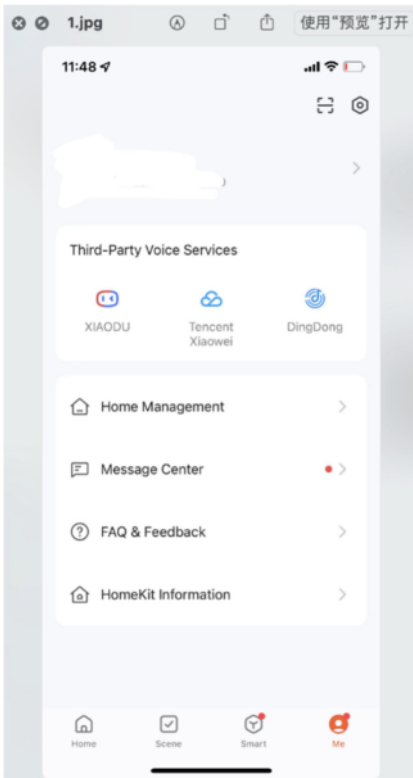
- Scarica l'App "TuyaSmart"  o "Smart Lift"  e segui la procedura qui sotto per collegare il riscaldatore con l'App.



- Il sistema riconosce automaticamente il tuo paese/area. Puoi anche selezionare manualmente il codice del tuo paese. Inserisci il tuo numero di cellulare / indirizzo e-mail e tocca "Avanti"
- Se scegli l'opzione del numero di cellulare, inserisci il codice di verifica nel messaggio inviato tramite SMS. Imposta una password come richiesto e premi "Conferma" per completare la registrazione.

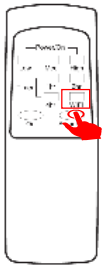
Register	Register
Region Australia +61 >	Region Australia +61 >
Mobile Number/E-mail	XXXXXXXXXX
Next	Next
By clicking next, you agree to the Kogan.com Terms & Conditions	By clicking next, you agree to the Kogan.com Terms & Conditions

- Attivare il dispositivo **BLUETOOTH**  sullo smartphone
- Impostare l'autorizzazione per la posizione nell'impostazione APP. L'interfaccia di ISO o Android sarà una piccola differenza. Il processo mostrato di seguito è per ISO.

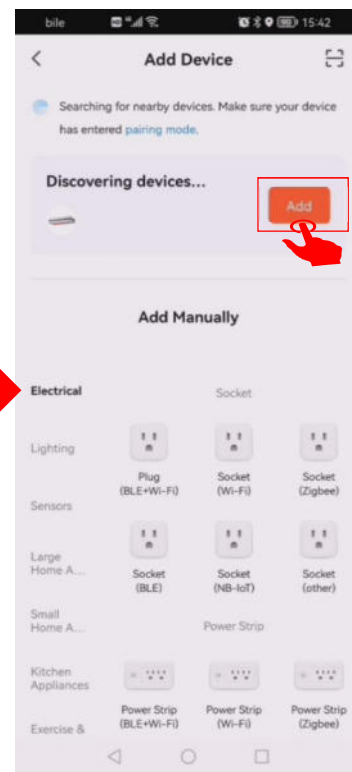
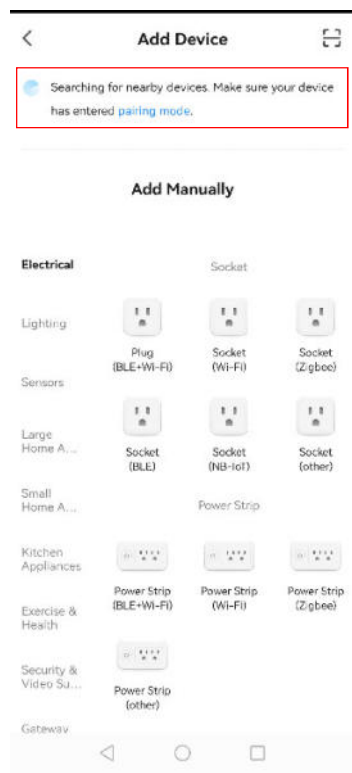


- Press il pulsante "WIFI" sul telecomando 5 secondi, ripristinerà l'unità al WIFI pronto per il collegamento con lo smartphone.

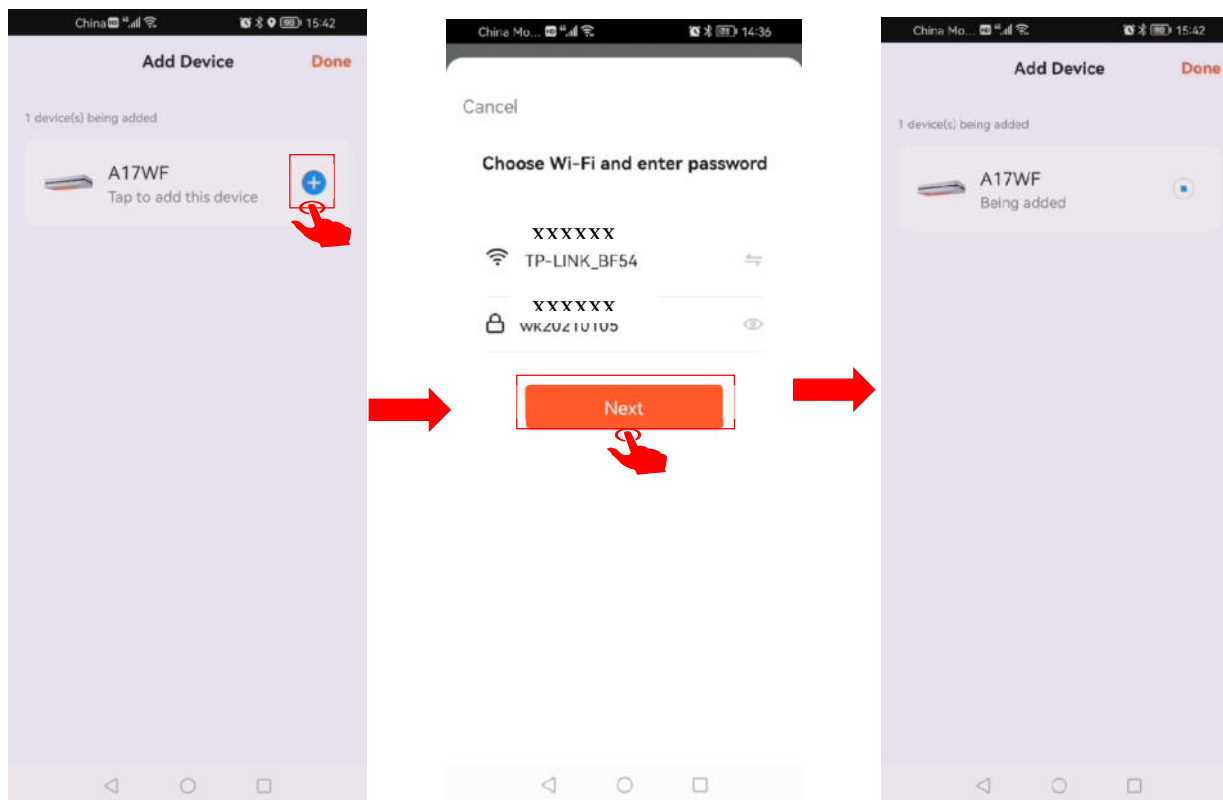
Il simbolo "FI" lampeggerà e l'unità entrerà nella modalità di accoppiamento, che durerà in due minuti.



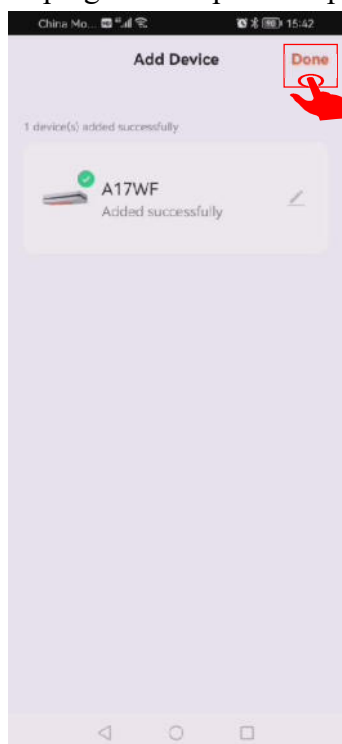
- Apri l'APP "TuyaSmart"  o "Smart Life" , Premi Aggiungi dispositivo, APP will Cerca automaticamente i dispositivi vicini.



seleziona Solo Wi-Fi a 2,4 GHz, inserisci il nome utente e la password e fai clic sul pulsante AVANTI



Si prega di fare pulsante per accedere all'interfaccia operativa.

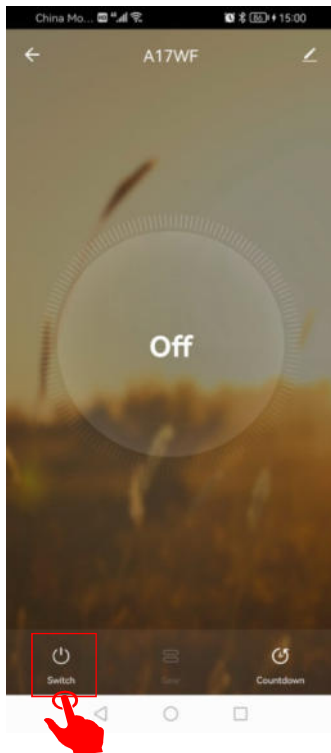


CAUTION

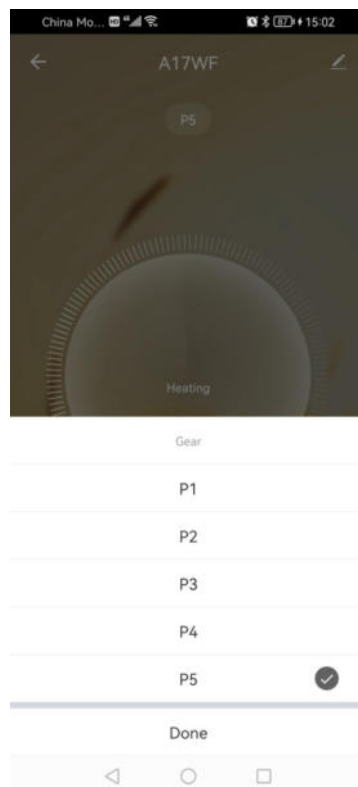
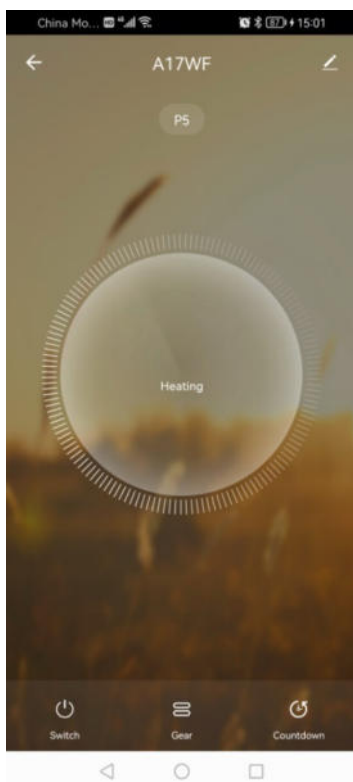
- Quando il riscaldatore è collegato con uno smartphone e nessuna ulteriore operazione su , il simbolo "FI" sarà indicato sul display senza lampeggiare.
- Se la connessione non è riuscita, si prega di controllare che il segnale WIFI sia forte o meno. Il riscaldatore e lo smartphone dovrebbero essere vicini al router WIFI il più vicino possibile.
- Si prega di ripristinare o attivare il WIFI, Press il pulsante "WIFI" sul telecomando 5 secondi, ripristinerà l'unità al WIFI pronto per il collegamento con lo smartphone.

3.3.2 Operazione sull'APP

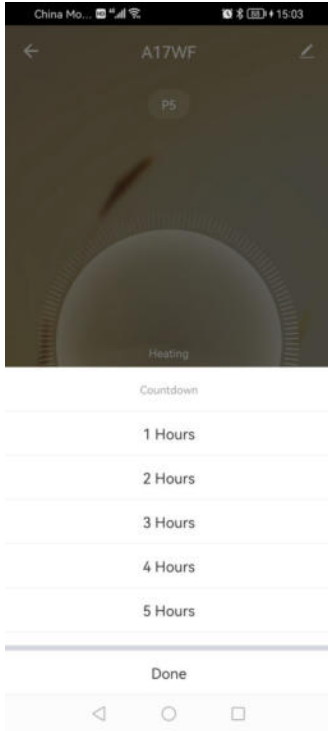
- Fare clic sull'icona "Interruttore", si imposterà il riscaldatore a piena potenza e verrà visualizzato il simbolo "P5".



- Fare clic sull'icona "GEAR", imposterà il riscaldatore in diversi livelli di potenza.
- Livello 1: 33% della potenza nominale e verrà visualizzato P1.
- Livello 2: 50% della potenza nominale e P2 verrà visualizzato
- Livello 3: 66% della potenza nominale e verrà visualizzato P3.
- Livello 4: 80% della potenza nominale e verrà visualizzato P4. Livello 5: 100% della potenza nominale e verrà visualizzato P5.



- Fare clic sull'icona "conto alla rovescia timer", selezionare il timer desiderato da 1 ora a un massimo di 13 ore e il numero corrispondente verrà indicato sul display. Fare clic sull'icona "Annulla" per annullare il timer impostato.



ATTENZIONE: il livello di potenza impostato e il timer rimanente verranno indicati sul display in sequenza. L'unità sarà in modalità standby.

ATTENZIONE: esiste una funzione di sicurezza integrata che attiverà automaticamente il riscaldatore per passare alla modalità standby dopo otto ore di funzionamento continuo, se il timer non viene attivato.

3.3.3 Reimpostare o attivare il WIFI.

Press il pulsante "WIFI" sul telecomando 5 secondi, ripristinerà l'unità alla MODALITÀ STANDBY, pronta per il collegamento con lo smartphone.

ATTENZIONE: dopo aver ripristinato l'unità, lo smartphone collegato verrà rimosso dal WIFI modulare. Si prega di ricollegare lo smartphone con l'unità secondo le istruzioni.

3.3.4 Operate l'unità con REMOTE

Collegare il riscaldatore a una presa di corrente 230-240V ~ 50-60Hz. Impostare l'interruttore a bilanciere sulla posizione II, il riscaldatore inizierà in modalità Standby.

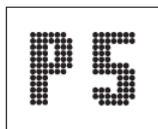
CAUTELA:

Indipendentemente dal fatto che il riscaldatore sia collegato a uno smartphone o meno, il telecomando può far funzionare il dispositivo.

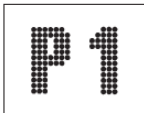
La distanza tra il riscaldatore e il telecomando deve essere inferiore a 3 metri e il telecomando deve puntare direttamente al ricevitore.

- P O W E R I M P O S T A Z I O N E

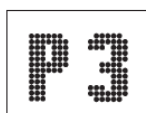
Premere il tasto "ON" il telecomando, il riscaldatore inizia a funzionare ad alta potenza (P5);



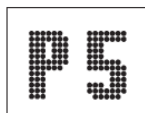
Premere "LOW", "MED" e "HIGH" sul telecomando, il riscaldatore funziona a LOW e MED, l'impostazione di potenza HIGH e il simbolo "P1" "P3" "P5" saranno indicati nella zona di visualizzazione.



Livello 1
(Basso)



Livello 3
(Med)



Livello 5
(Alta)

P1:33% della potenza nominale;

P3:66% della potenza nominale

P5:100% della potenza nominale

● IMPOSTAZIONE DEL TIMER.

- Il riscaldatore viene fornito con un timer programmabile che posizionerà automaticamente il riscaldatore in modalità Standby dopo 1, 2, 3, 4 ... max. 7 ore di funzionamento.
Per attivare il timer, puntare il telecomando direttamente sul ricevitore e premere il pulsante "1 ora", "01" sarà indicato nella zona di visualizzazione come mostrato di seguito. questo attiverà il riscaldatore per entrare automaticamente in modalità Standby dopo 1 ora di funzionamento.

Per impostare il timer di 7 ore, puntare il telecomando direttamente sul ricevitore e premere successivamente 1 2 4 sul telecomando, "7" verrà indicato nella zona di visualizzazione. Ciò attiverà il riscaldatore per passare automaticamente in modalità Standby dopo 7 ore di funzionamento.

CAUTELA:

- 1, Durante il tempo di esecuzione del timer, il numero sul display mostra il tempo rimanente. Esempio Fox, viene attivato il timer di 7 ore, il display mostrerà "5" dopo 2 ore di esecuzione;
- 2, Il livello di potenza impostato e il timer rimanente saranno indicati sul display in sequenza. L'unità sarà in modalità standby se il timer è terminato, un FI sarà indicato sul display.;

- Disattivare o riprogrammare il timer.
Se il timer è attivato, premendo ripetutamente il pulsante si riprogramma o si disabilita il timer.

Esempio 1. Dopo aver attivato il timer di 7 ore premendo il pulsante "1" "2" "4", premendo "1" alla^{2a} volta si riprogrammerà il timer a $(7-1) = 6$ ore, Premendo il pulsante "2" in seguito, il timer verrà riprogrammato a $(6-2) = 4$ ore. Premendo diversi altri tasti in sequenza, il timer può essere annullato e il riscaldatore entra nella potenza impostata.

Example 2, un timer di 6 ore viene impostato premendo il pulsante "2" "4". Premere il pulsante "2", il timer è impostato su $6-2 = 4$ ore, premere il pulsante "4" straight in seguito, il timer è impostato su 0, Premendo diversi altri tasti in sequenza, il timer può essere annullato e il riscaldatore entra nella potenza impostata

ATTENZIONE: esiste una funzione di sicurezza integrata che attiverà automaticamente il riscaldatore per passare alla modalità standby dopo otto ore di funzionamento continuo, se il timer non viene attivato.

4. Pulizia:

- Scollegare l'apparecchio dal sistema di alimentazione;
- Dopo che l'apparecchio si è raffreddato, l'alloggiamento può essere asciugato;
- Non toccare l'elemento lampadina con le dita poiché le macchie potrebbero accumularsi da tale contatto.
- Il riflettore deve essere pulito regolarmente da professionisti.
- Non utilizzare detergenti abrasivi o caustici!
- Non immergere mai l'apparecchio in acqua! Pericolo per la vita!

5. Manutenzione

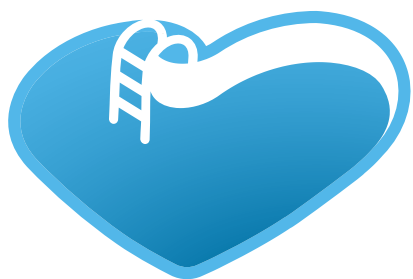
Qualsiasi manutenzione o riparazione, compresa la sostituzione dell'elemento lampadina, deve essere effettuata solo da un elettricista qualificato.

Smaltimento corretto di questo prodotto



Questo marchio indica che questo prodotto non deve essere smaltito insieme ad altri rifiuti domestici in tutta l'UE. Per evitare possibili danni all'ambiente o alla salute umana derivanti da uno smaltimento incontrollato dei rifiuti, riciclarli in modo responsabile per promuovere il riutilizzo sostenibile delle risorse materiali. Per restituire il dispositivo usato, utilizzare i sistemi di restituzione e raccolta o contattare il rivenditore presso il quale è stato acquistato il prodotto. Essi possono prendere questo prodotto per il riciclaggio sicuro per l'ambiente.





BSVillage


[.com](http://www.bsvillage.com)

PISCINE - WELLNESS - OUTDOOR


www.bsvillage.com

BUSINESS SHOP S.r.l. a Socio Unico
Via della Repubblica n. 19/1 - 42123 Reggio Emilia (RE)
P.Iva e C.F. 02458850357 - Cap. soc. 60.000,00 € i.v.

 www.bsvillage.com

 0522 15 36 417

 info@bsvillage.com

 0522 18 40 494