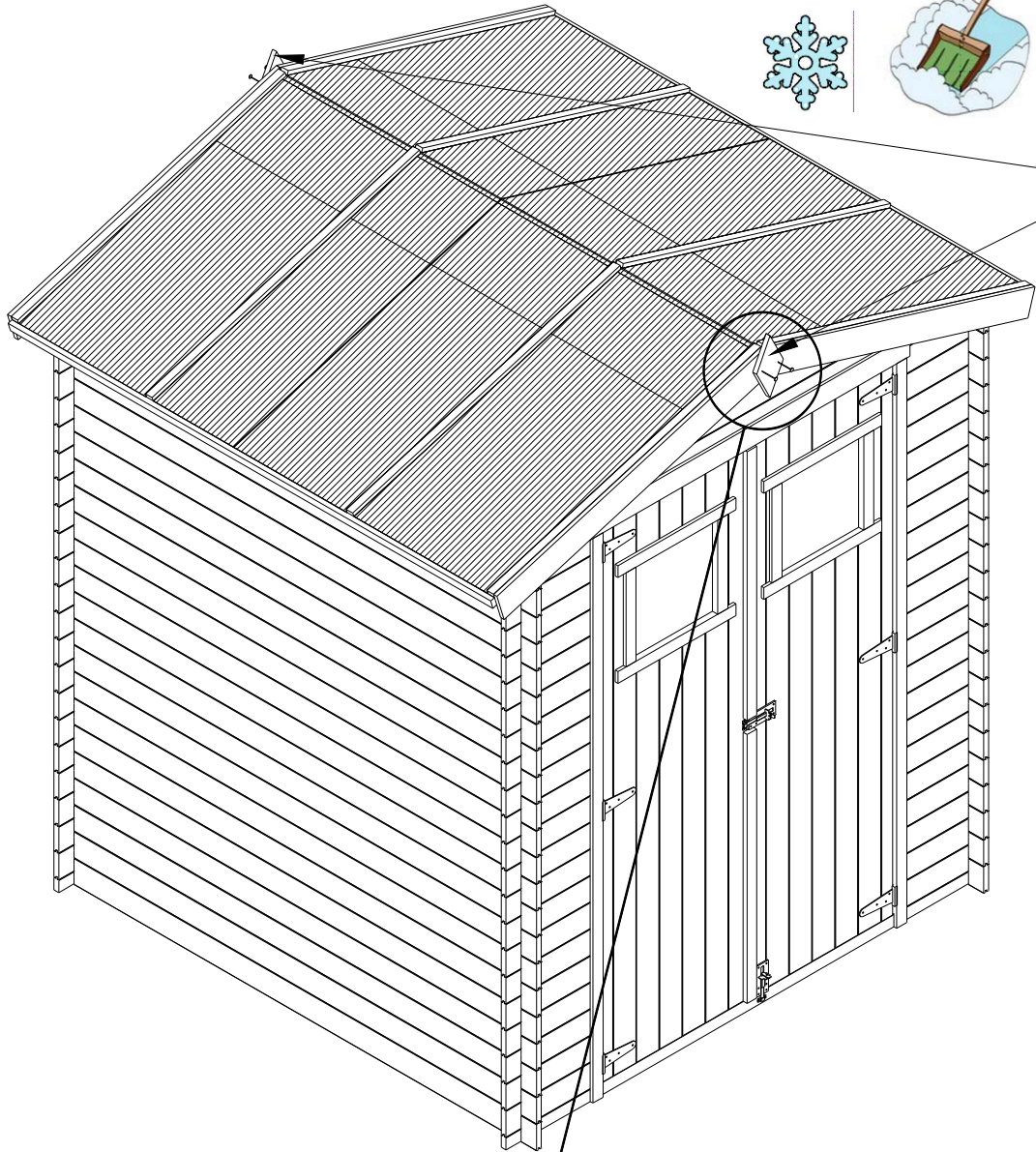
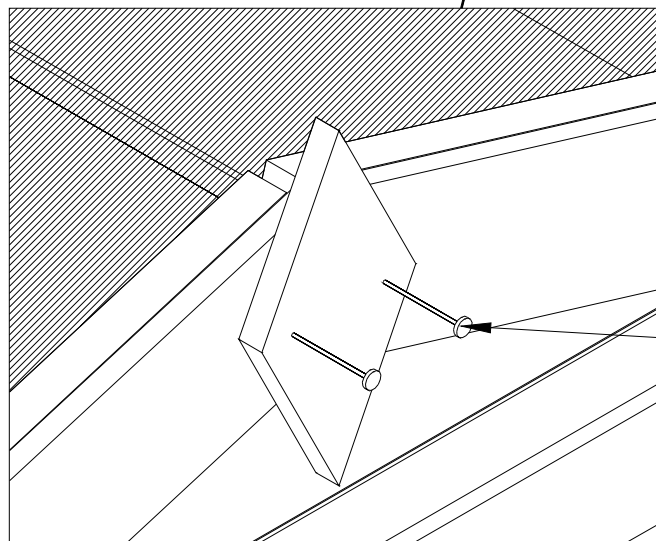


10

MAX
30 kg/m²

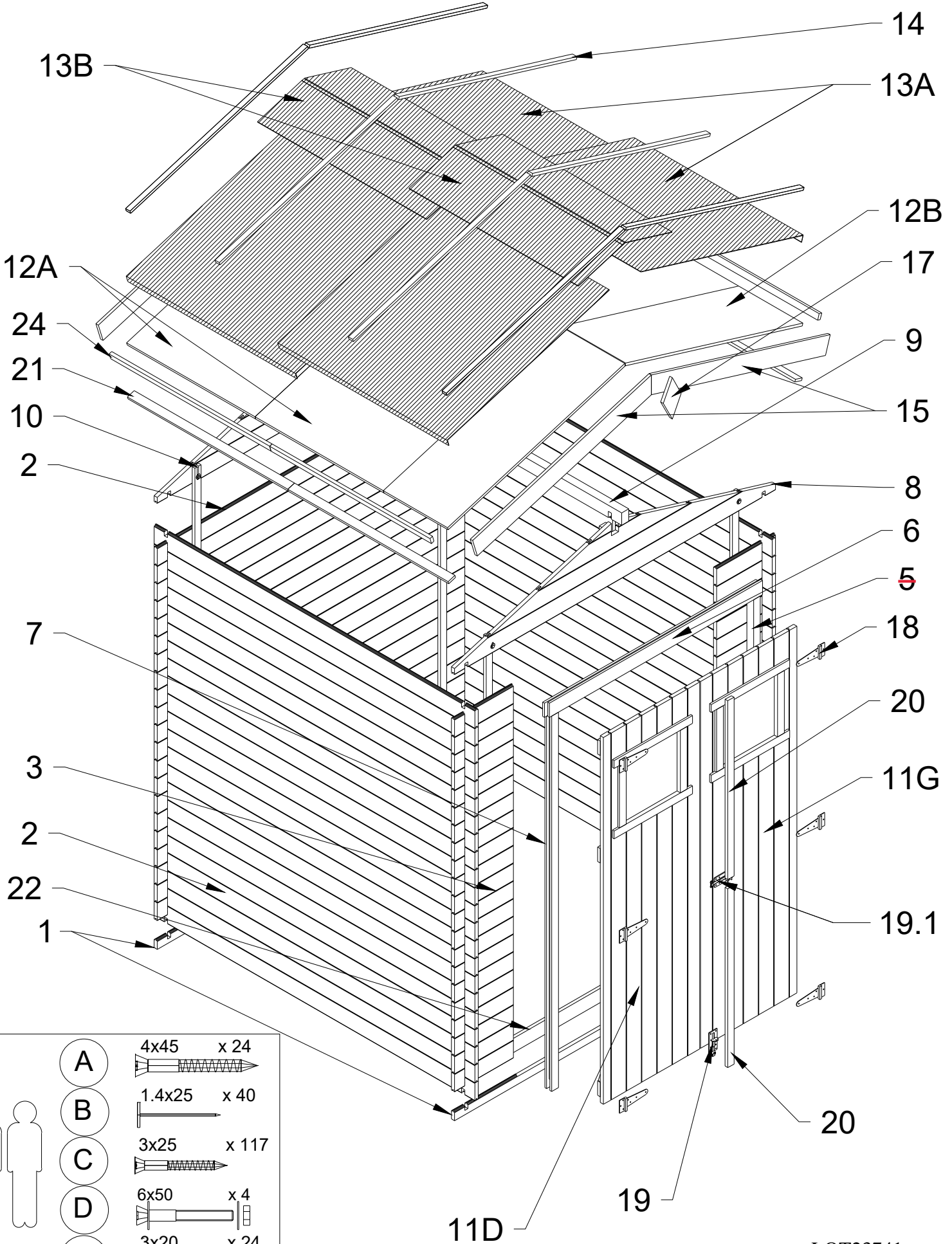


17

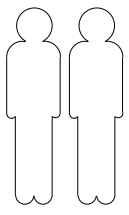


B x4

M343



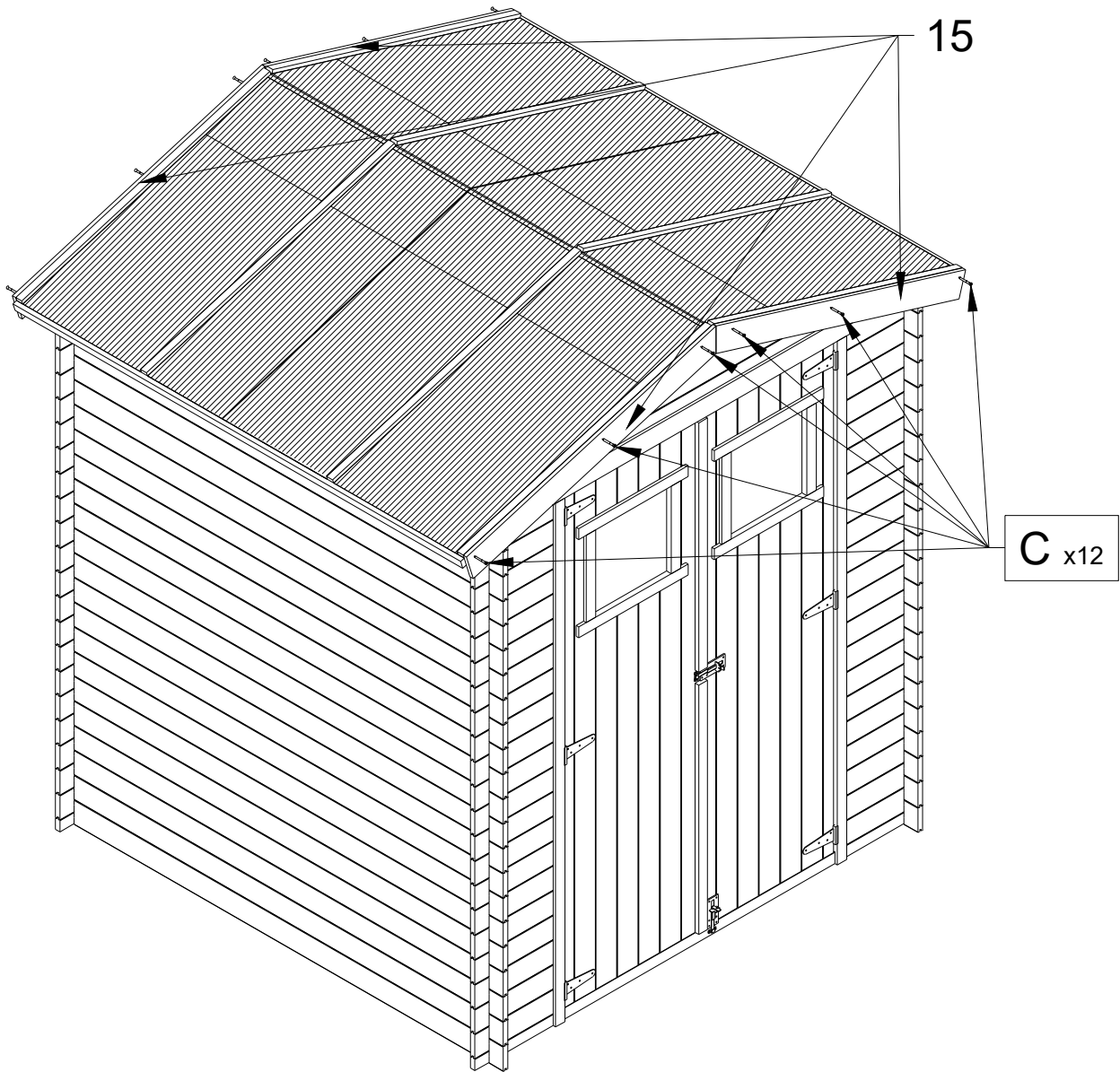
- A** 4x45 x 24
- B** 1.4x25 x 40
- C** 3x25 x 117
- D** 6x50 x 4
- E** 3x20 x 24



LOT23741

№		PCS	mm		
1		2	19	52	2000
2		65	19	92	2000
3		42	19	92	384
5		1	38	38	1842
6		1	48	84	1290
7		1	38	38	1842
8		2		305	2000
9		1	40	60	2000
10		4	15	35	1800
11D		1		585	1760
11G		1		585	1760
12A		4	OSB	800	1100
12B		2	OSB	400	1100
13A		4		1000	1100
13B		2		500	1100
14		8	15	35	1080
15		4	13	92	1120
17		2	15	75	145
18		6			
19		3			
19.1		1			
20		2	15	35	855
21		4	OSB	35	1000
22		1	15	69	1180
24		4	15	35	1000

9



8

B x24

13B

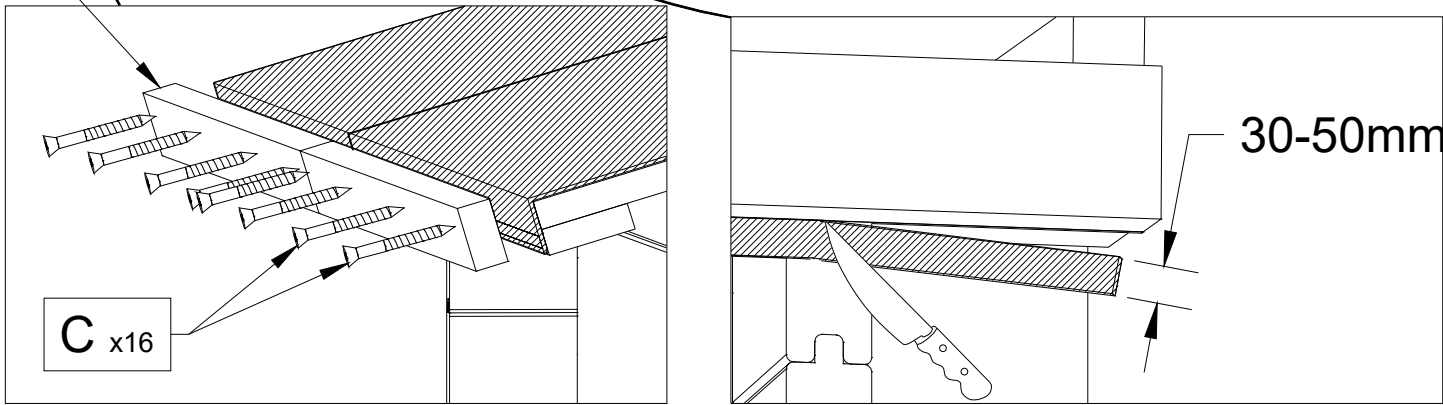
13A

14

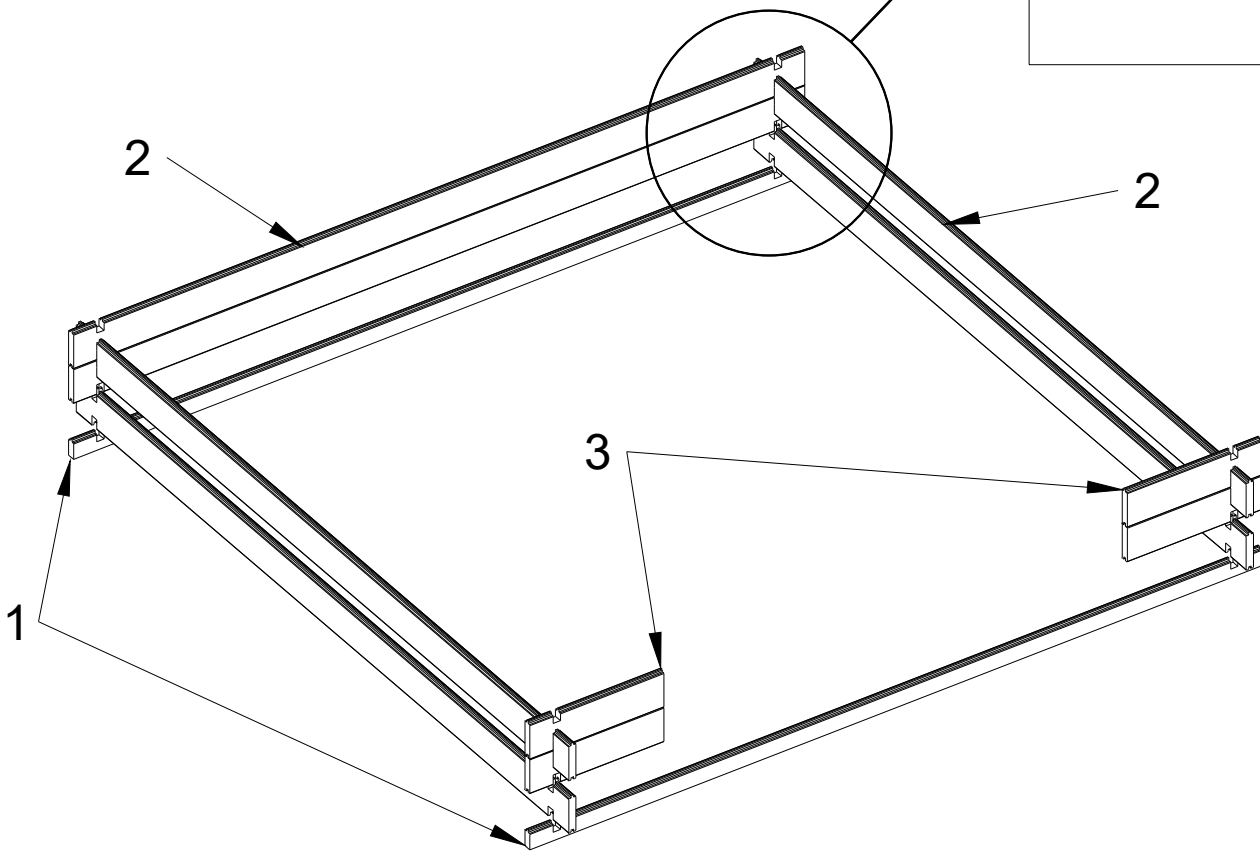
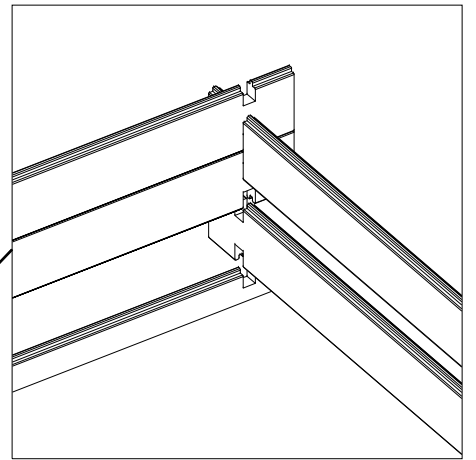
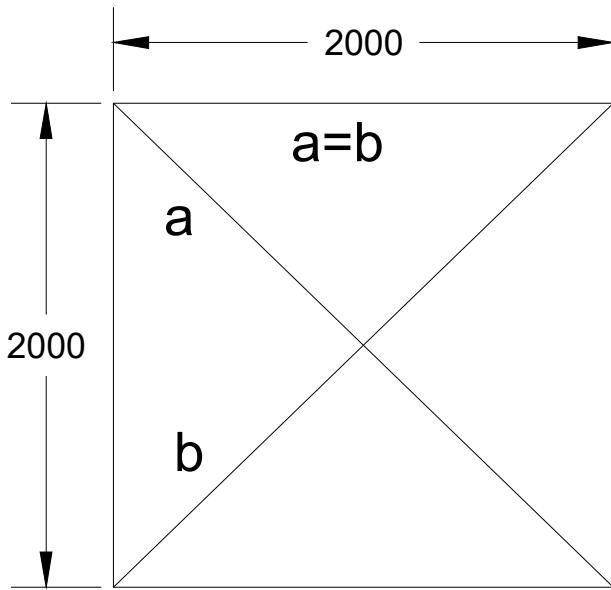
24

C x16

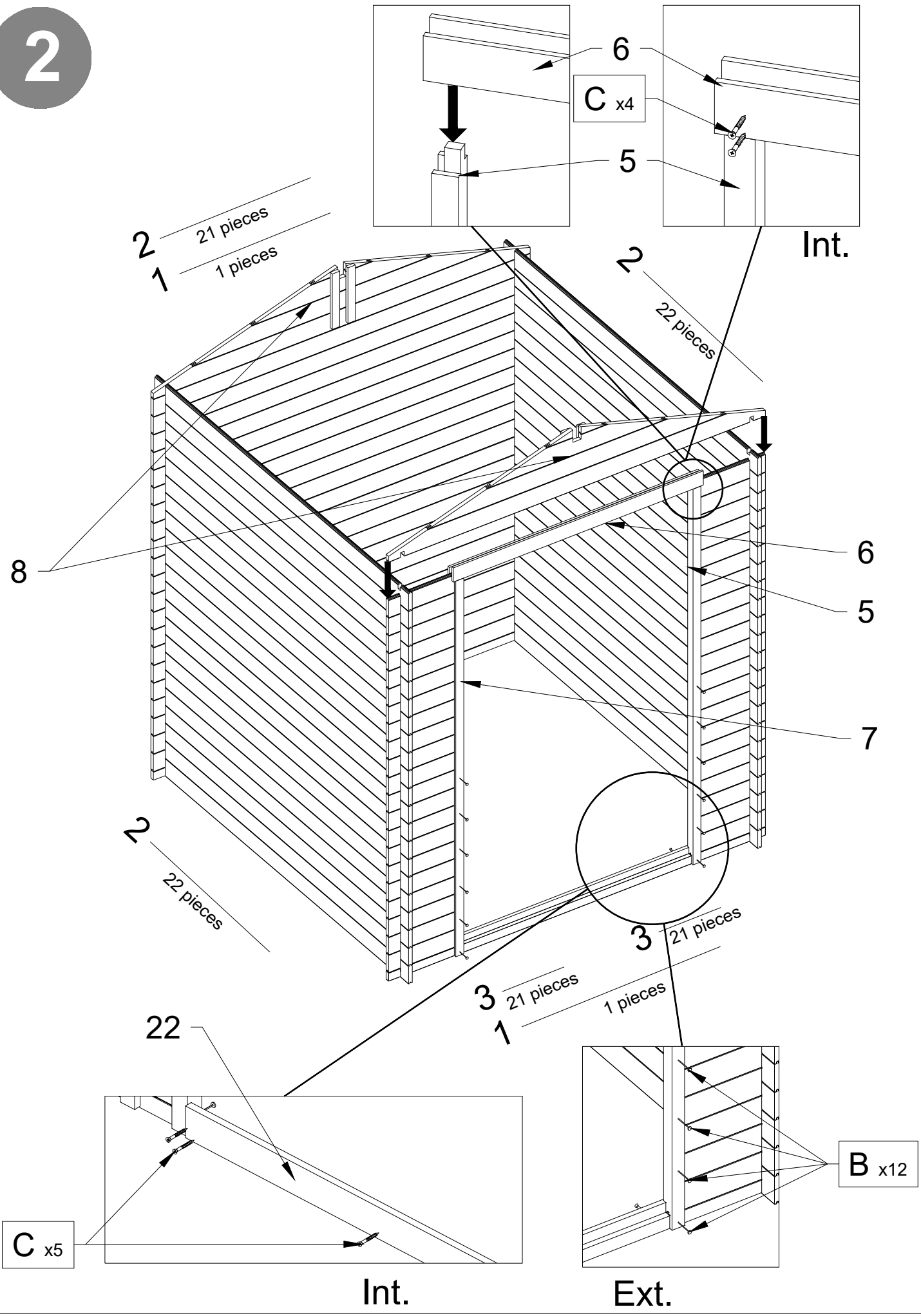
30-50mm



1



2

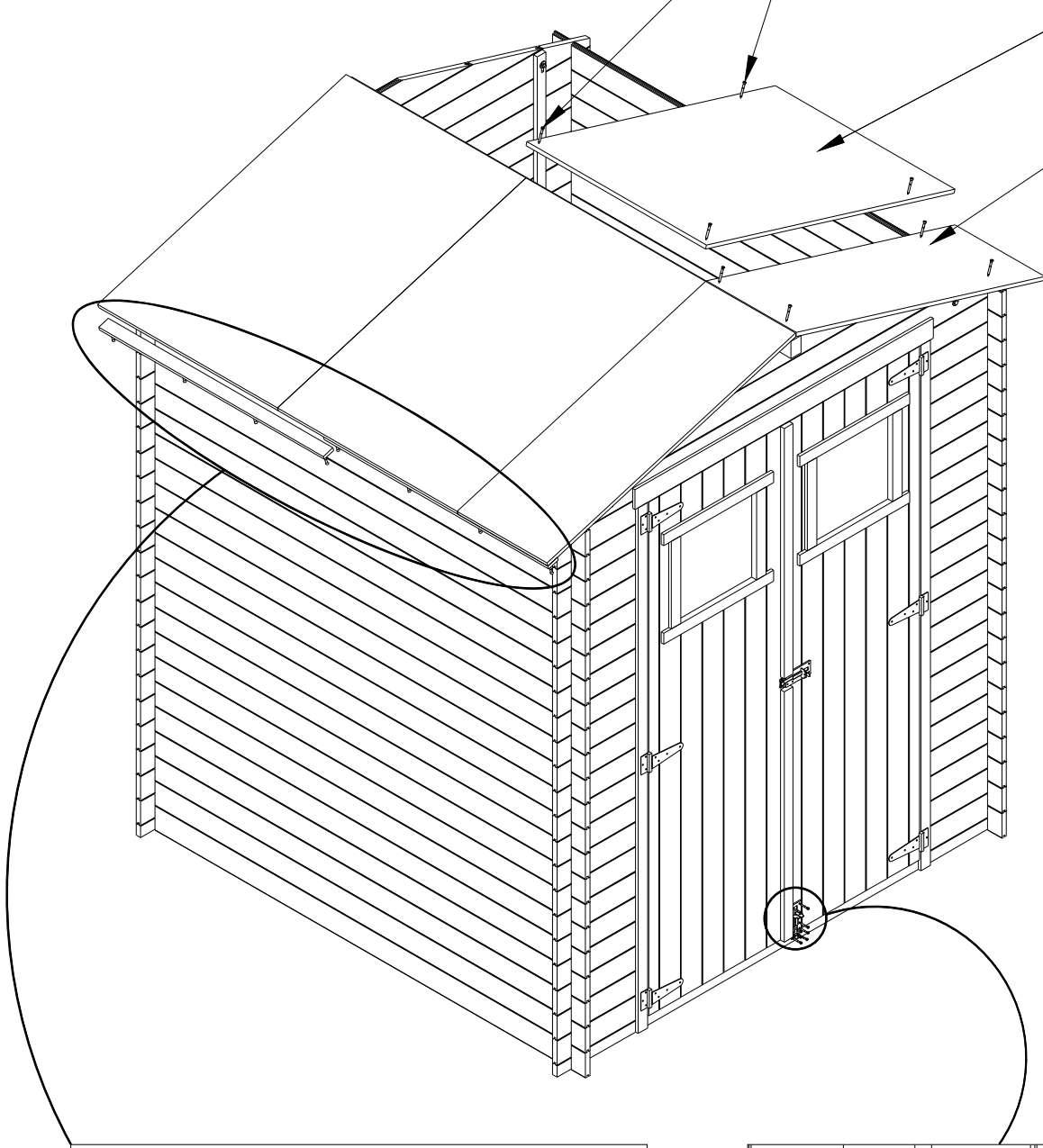


7

A x24

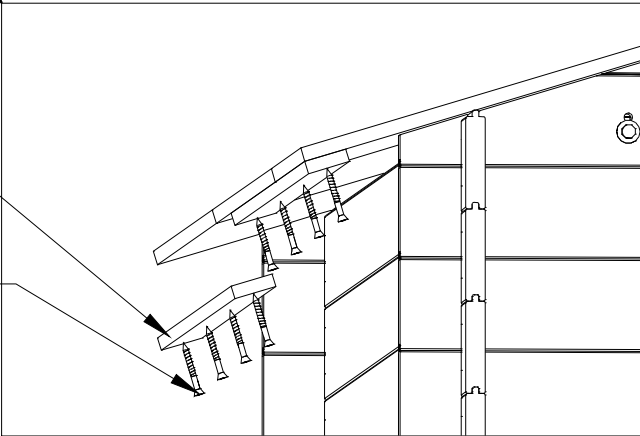
12A

12B



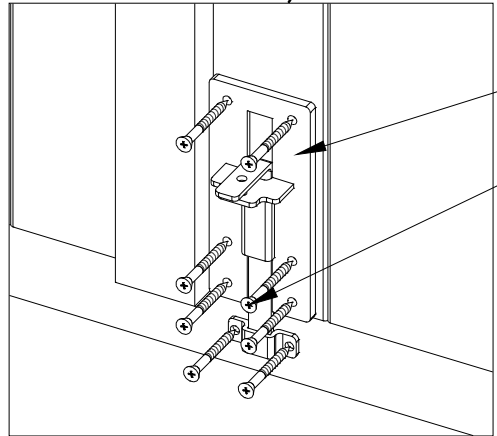
21

E x16

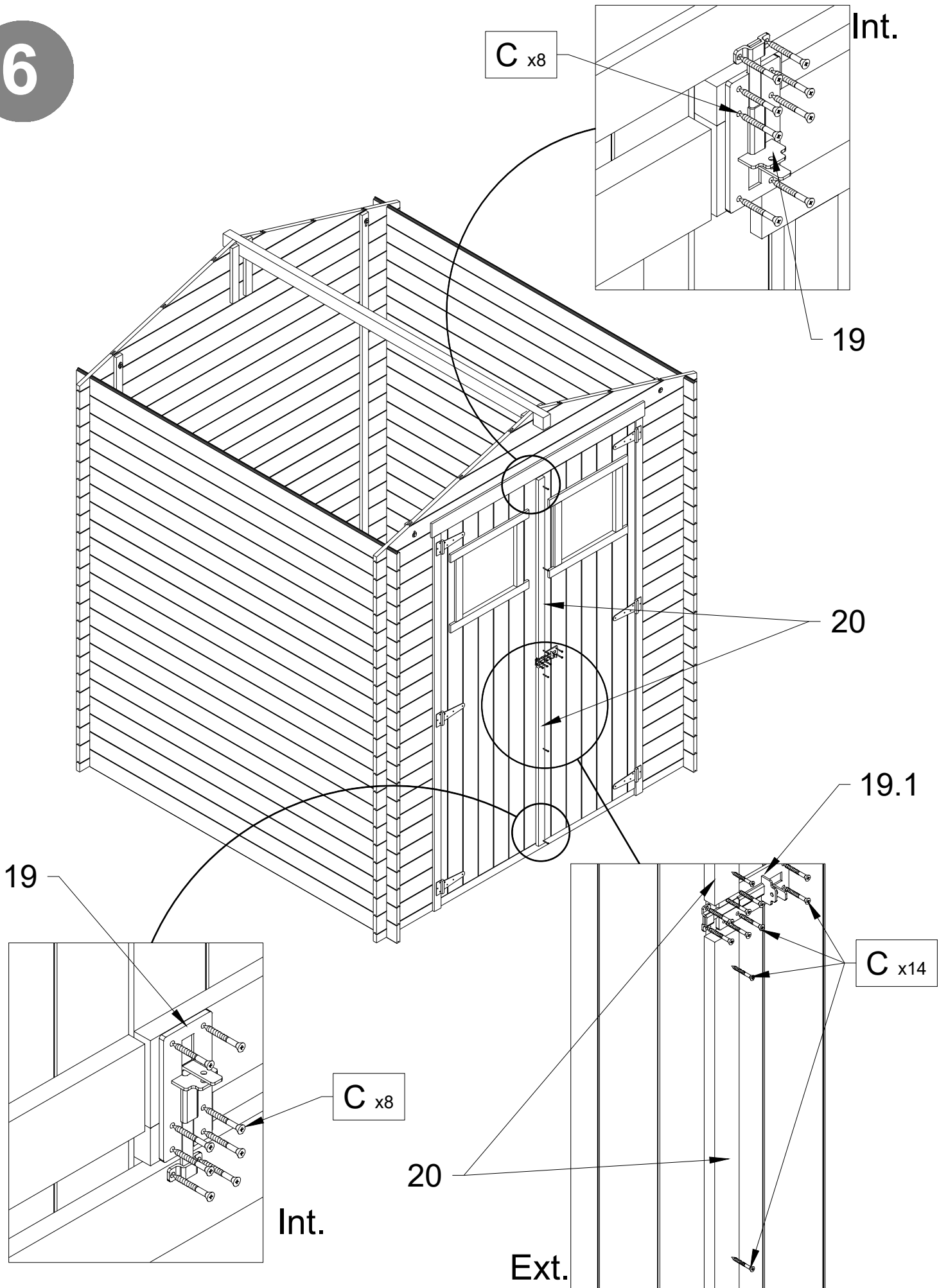


19

E x8



6



3

Int.

Ext.

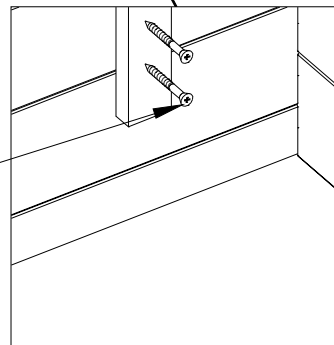
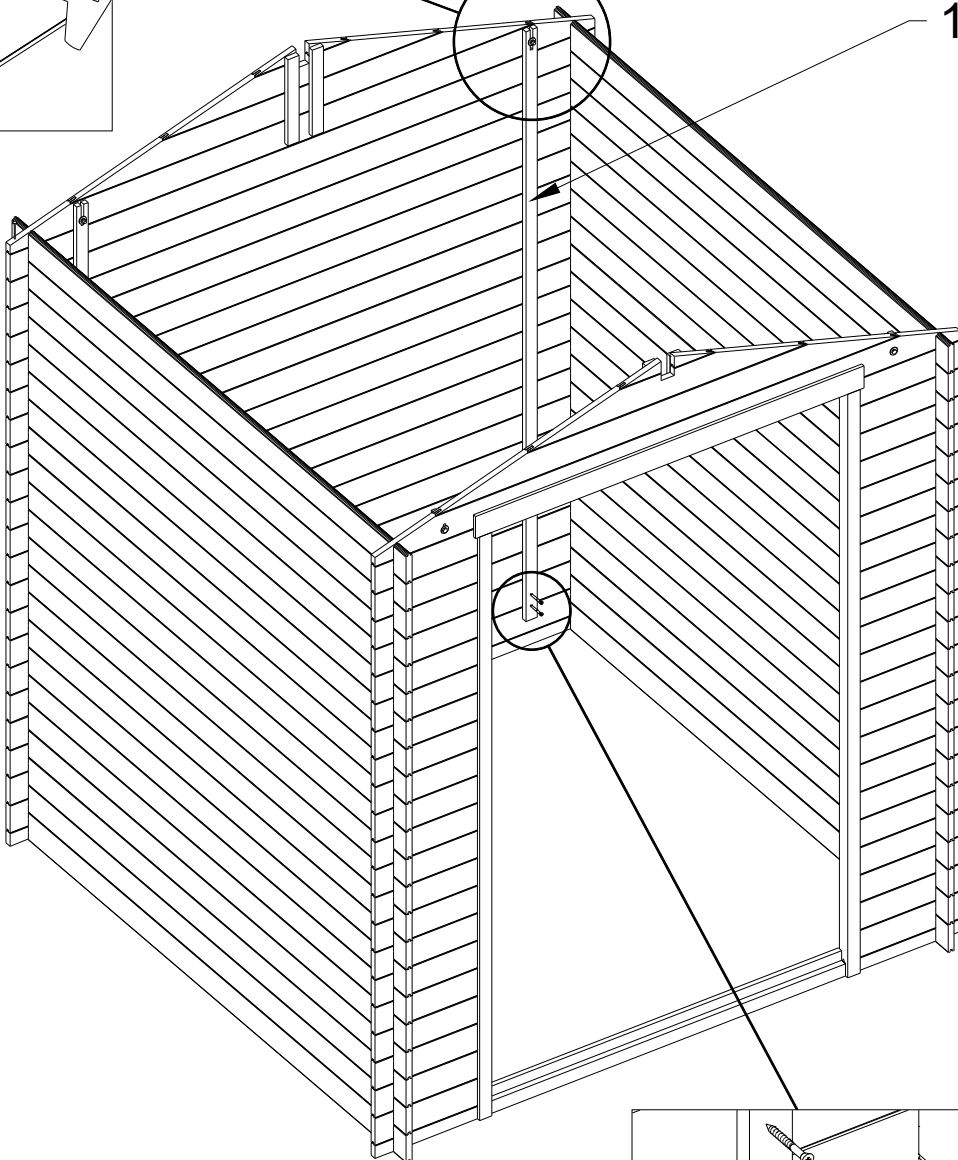
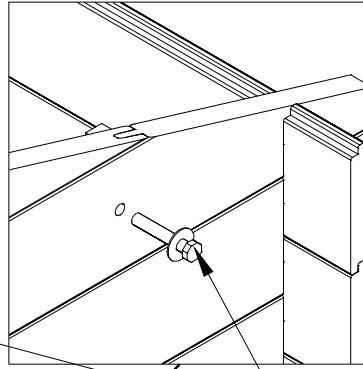
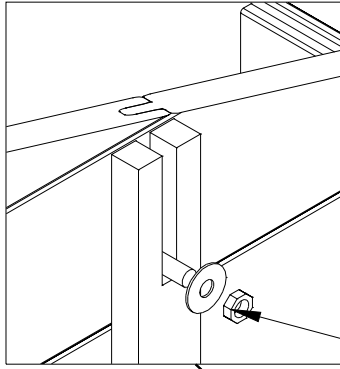
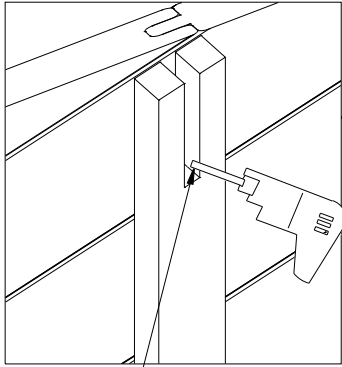
Int.

D x4

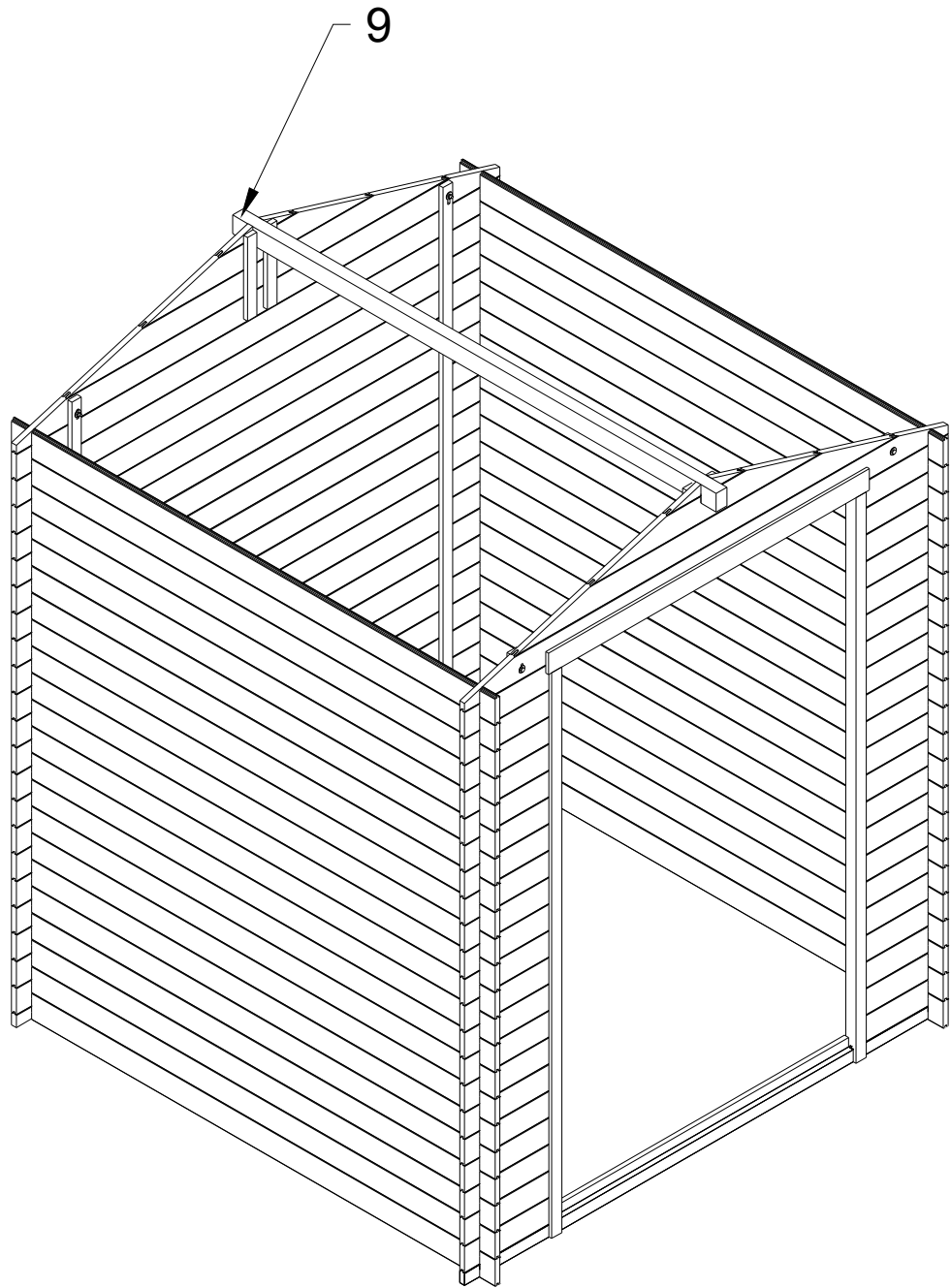
10

Ø6

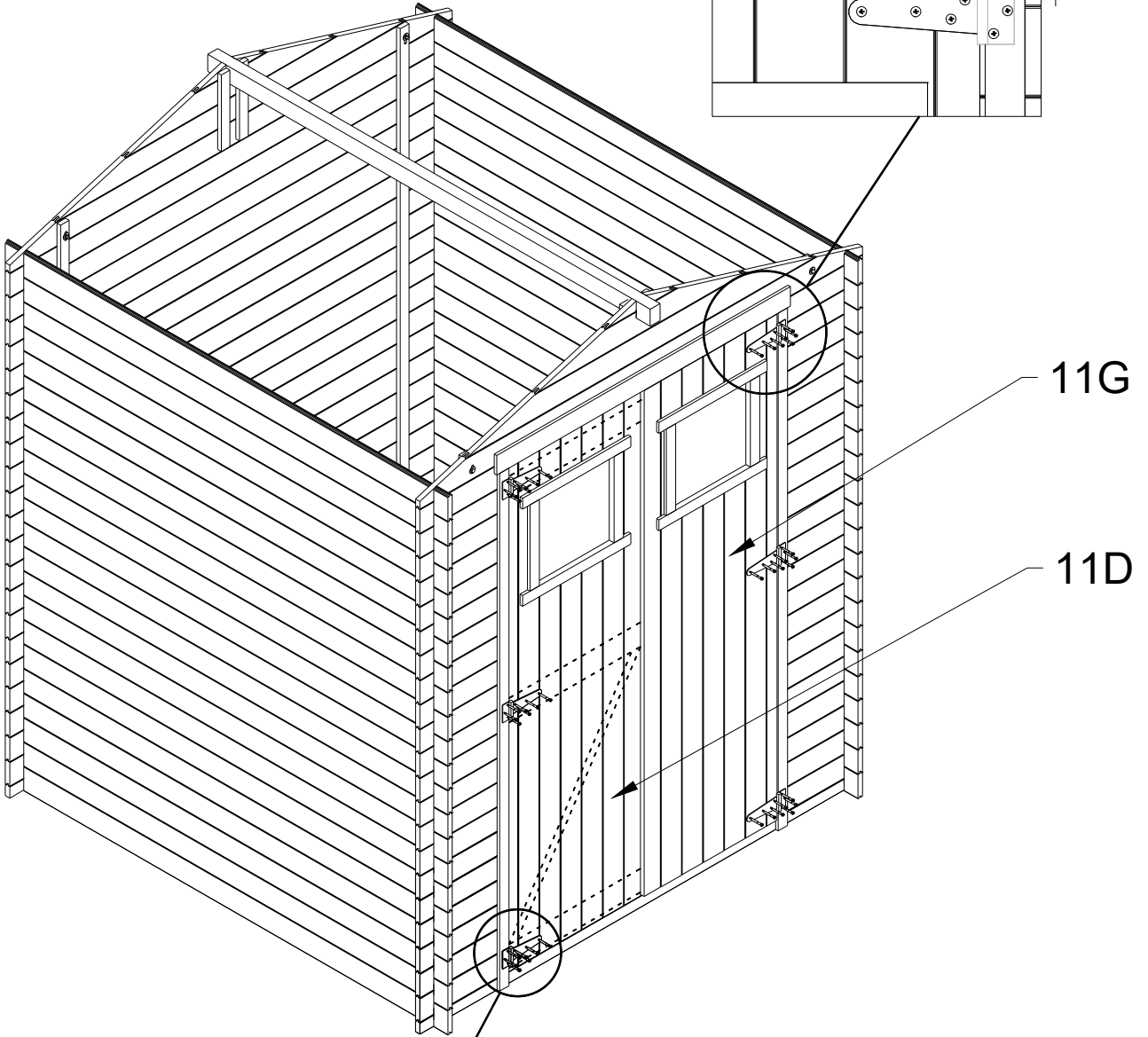
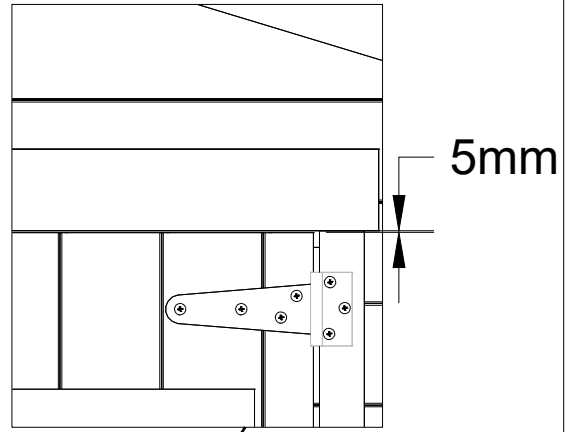
C x8



4



5



18

C x42

