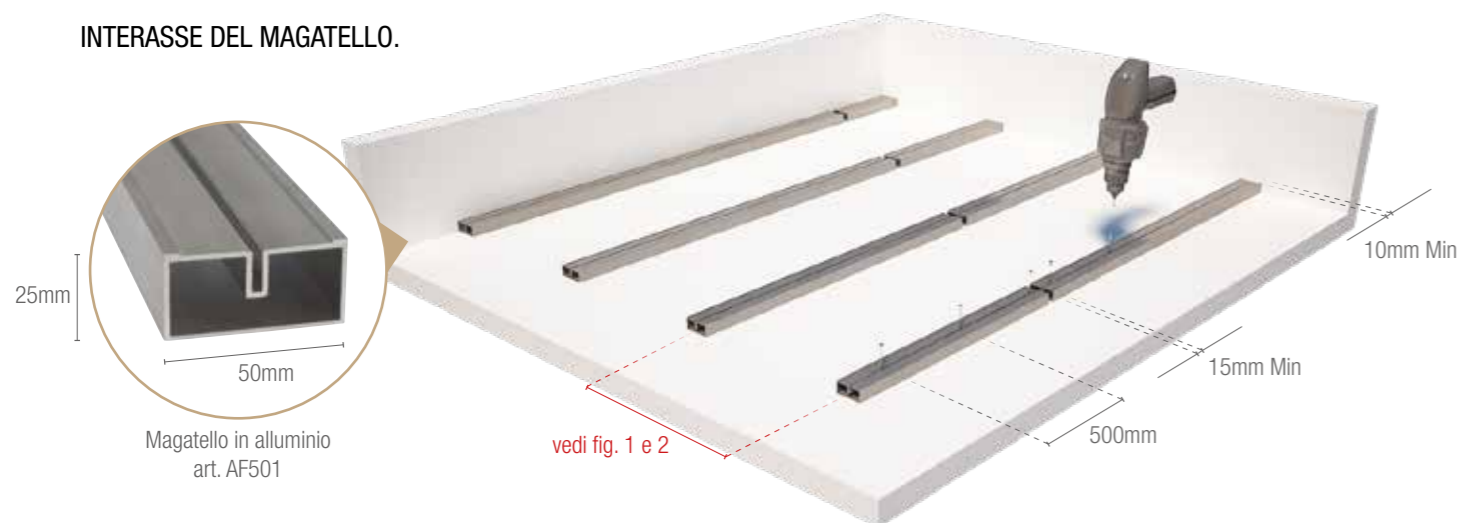


1 Installare i magatelli in alluminio in una superficie regolare e liscia. Rispettando le distanze come da disegno.

INTERASSE DEL MAGATELLO.



Magatello in alluminio art. AF501

vedi fig. 1 e 2



Fig. 1
Inclinazione del pavimento a 90°

* Misure che devono essere rispettate per la validità della garanzia.



Fig. 2
Inclinazione del pavimento a 45°

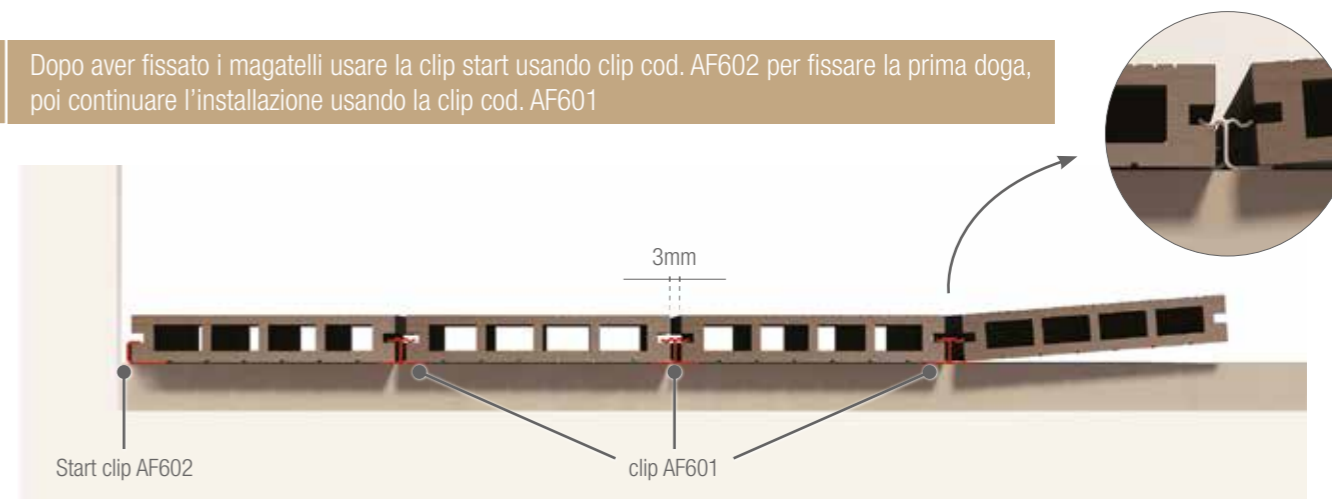
* Misure che devono essere rispettate per la validità della garanzia.

INCLINAZIONE DEL PAVIMENTO



Attenzione: lasciare 20 mm di spazio per la dilatazione termica nel verso più lungo delle doghe

2 Dopo aver fissato i magatelli usare la clip start usando clip cod. AF602 per fissare la prima dogha, poi continuare l'installazione usando la clip cod. AF601



3 Esempio di chiusura e tamponatura bordi del pavimento.



Se utilizzate dei profili di finitura fate un foro alla base del profilo per disperdere l'acqua.

