



**BSVillage**  
PISCINE - WELLNESS - OUTDOOR

MANUALE di MONTAGGIO e UTILIZZO

# Sterilizzatore al sale Pool Salt



[www.bsvillage.com](http://www.bsvillage.com)

## **RINGRAZIAMENTI**

Gentile cliente,

La ringraziamo per il Suo acquisto e per la fiducia che ha accordato ai nostri prodotti.

I nostri prodotti sono il risultato di anni di ricerche nella progettazione e nella produzione di pompe di calore, di trattamenti e di filtrazione per piscine. Il nostro obiettivo è fornirle un prodotto di qualità che offra prestazioni fuori dal comune.

Abbiamo preparato questo manuale con la massima cura, affinché Lei possa trarre il meglio dal Suo elettrolizzatore al sale Pool Salt.

## **! LEGGERE ATTENTAMENTE !**

Le presenti istruzioni per l'installazione sono parte integrante del prodotto. L'utente deve fornirle all'installatore e conservarle.

Le indicazioni e avvertenze contenute nel presente manuale devono essere lette attentamente e comprese, poiché forniscono informazioni importanti relative al trattamento e al funzionamento in completa sicurezza dell'elettrolizzatore. Il presente manuale va conservato in un luogo accessibile per facilitarne le future consultazioni.

L'installazione deve essere effettuata da un professionista qualificato come previsto dalle normative in vigore e dalle istruzioni del fabbricante. Un errore d'installazione può causare lesioni fisiche a persone o animali, nonché danni meccanici per i quali il fabbricante non può in nessun caso essere considerato responsabile.

Dopo avere rimosso l'elettrolizzatore dall'imballaggio, verificare il contenuto per segnalare eventuali danni.

Prima di collegare l'elettrolizzatore, assicurarsi che le informazioni fornite dal presente manuale siano compatibili con le condizioni d'installazione effettive e che non superino i limiti massimi autorizzati per questo prodotto.

In caso di difetti e/o malfunzionamenti, staccare l'alimentazione elettrica e non tentare di riparare il guasto. Le riparazioni devono essere effettuate esclusivamente da un servizio di assistenza tecnica autorizzato, utilizzando dei pezzi di ricambio originali. Il mancato rispetto di quanto sopra indicato può incidere negativamente sul funzionamento in completa sicurezza dell'elettrolizzatore.

Per garantire l'efficacia e il corretto funzionamento dell'elettrolizzatore è importante che venga effettuata una manutenzione regolare, come previsto dalle istruzioni fornite.

**Nel** caso in cui l'elettrolizzatore venga venduto o ceduto, assicurarsi sempre che assieme all'apparecchio venga consegnata al nuovo proprietario anche tutta la documentazione tecnica.

Questo elettrolizzatore è destinato esclusivamente al trattamento di piscine. Tutti gli altri utilizzi devono essere considerati come inadeguati, scorretti e persino pericolosi.

## INDICE

Tutte le responsabilità contrattuali o extracontrattuali del fabbricante/distributore saranno considerate decadute nel caso di danni provocati da errori di installazione o funzionamento oppure dal mancato rispetto delle istruzioni fornite nel presente manuale o delle norme di installazione in vigore per l'equipaggiamento oggetto del presente documento.

### SOMMARIO:

RINGRAZIAMENTI .....	01
NORME DI SICUREZZA .....	04
PRINCIPIO DI FUNZIONAMENTO .....	05
LIMITI DI FUNZIONAMENTO .....	05
CARATTERISTICHE .....	07
INSTALLAZIONE .....	08
PREPARAZIONE ALL'USO .....	11
Aggiunta del sale .....	11
Livello di sale richiesto .....	11
Tabella di calcolo per l'aggiunta di sale .....	12
UTILIZZO .....	14
Identificazione delle funzioni dello schermo di controllo .....	14
Selezione delle modalità d'uso .....	15
RIPARAZIONE GUASTI .....	17
Codici di errore e risoluzioni .....	19
Pulizia della cella .....	20
Sostituzione della cella .....	21
RIMESSAGGIO INVERNALE .....	22
Rimessaggio attivo .....	22
Rimessaggio passivo .....	22
Riavvio primaverile .....	22
CONSIGLI PRATICI .....	23
Principi generali .....	23
Elenco delle azioni raccomandate .....	23
Elenco delle azioni vietate .....	24
Collegamento equipotenziale indipendente (POOL TERRE) .....	24
GARANZIA .....	25

## NORME DI SICUREZZA

### CONDIZIONI GENERALI DI CONSEGNA

Tutto il materiale, anche franco di porto e imballaggio, viaggia a rischio e pericolo del destinatario.

Le persone incaricate del ricevimento dell'apparecchio devono effettuare un controllo visivo al fine di verificare eventuali danni subiti durante il trasporto. Qualora vengano rilevati danni causati durante il trasporto, annotarli sulla bolla di consegna del trasportatore e confermarli entro 48 ore tramite lettera raccomandata al trasportatore stesso.

### NORME DI SICUREZZA

L'installazione e la manutenzione dei componenti elettrici a monte devono essere effettuate da un elettricista professionista. In caso contrario, potrebbero verificarsi pericoli di scosse elettriche, lesioni gravi, danni materiali, nonché conseguenze che potrebbero mettere in pericolo di vita.

Prima di qualsiasi intervento o manutenzione, accertarsi che l'elettrolizzatore al sale e tutti gli apparecchi siano scollegati dall'alimentazione e che questa sia spenta.

L'adattatore di alimentazione esterna dell'elettrolizzatore al sale deve essere collegato a una fonte di alimentazione indipendente della filtrazione (nessun servocontrollo) dotata di una protezione contro le perdite di corrente differenziale da 30 mA e di un collegamento a terra.

La presa dell'elettrolizzatore deve essere installata in un luogo ben ventilato per contribuire al suo raffreddamento. Non installare la presa dell'elettrolizzatore in un luogo esposto a danni causati da umidità o pioggia.

La persona responsabile dell'installazione deve leggere attentamente questo manuale.

In caso di operazioni improprie o errate, contattare il rivenditore autorizzato più vicino o il servizio di assistenza tecnica.

In caso di componenti danneggiati, si raccomanda vivamente l'acquisto di pezzi di ricambio presso fabbricati o rivenditori autorizzati.

**IL MANCATO RISPETTO DI QUESTE AVVERTENZE PUÒ CAUSARE DANNI MATERIALI, SCOSSE ELETTRICHE, COMPLICAZIONI O ALTRE LESIONI GRAVI, ANCHE MORTALI.**

**ATTENZIONE:** per evitare rischi di lesioni, non consentire l'uso dell'apparecchio ai bambini.

**ATTENZIONE:** l'uso intensivo della piscina o della vasca idromassaggio, così come temperature elevate possono richiedere una produzione di cloro maggiore per mantenere un livello soddisfacente del cloro libero.

## PRINCIPIO DI FUNZIONAMENTO

Il trattamento al sale di una piscina si basa sulla disinfezione dell'acqua mediante elettrolisi del sale. Si tratta di un processo elettrochimico che consente di trasformare il sale presente nell'acqua in agente disinfettante (ioni ipoclorito).

Una volta terminato il processo, questo ipoclorito si trasforma nuovamente in sale quando entra in contatto con dei composti organici (batteri, cellule) o sotto l'effetto dei raggi UV e della luce, rinnovando così il ciclo e ritornando nell'elettrolizzatore.

Inoltre, per avere un'acqua con un adeguato tasso di disinfettante, è importante rispettare quanto segue:

- Una concentrazione adeguata di sale nell'acqua: 3 g/l
- Un tempo di filtrazione sufficiente (nota: una stima adeguata equivale a: Tempo di filtrazione = T° acqua / 2)
- Un equilibrio soddisfacente rispettando un pH tra 7,0 e 7,8 (per maggiori dettagli vedere diagramma di Taylor)
- Una pulizia regolare della piscina per rimuovere eventuali detriti delle piante circostanti
- In caso di elevata frequentazione della piscina, si consiglia un boost.

**ATTENZIONE: un trattamento al sale mediante elettrolisi da solo non è sufficiente contro un'acqua verde. In caso di comparsa di alghe ad esempio in seguito ad alte temperature o elevata frequentazione della piscina, potrebbe essere necessaria un'aggiunta di cloro in pastiglie. In tal caso, non mettere il cloro direttamente nello skimmer, ma preferibilmente in un distributore galleggiante.**

## LIMITI DI FUNZIONAMENTO

Come per tutte le piscine, è fondamentale che il tempo di filtrazione sia sufficientemente lungo e che venga mantenuto il corretto equilibrio chimico dell'acqua della piscina, inclusi il pH, il contenuto alcalino e i livelli di calcio.

L'unico requisito specifico per l'utilizzo di un elettrolizzatore è mantenere livelli corretti di sale e stabilizzante.

Ciò è importante per evitare la corrosione o le incrostazioni, nonché per ottenere il massimo dalla propria piscina. Si raccomanda pertanto di testare regolarmente l'acqua, almeno una volta alla settimana per i parametri di base.

Inoltre, si raccomanda di far testare l'acqua della piscina da un professionista almeno due volte a stagione.

I negozi specializzati in piscine possono fornire i prodotti chimici e le procedure per regolare le proprietà chimiche dell'acqua.

Ricordarsi di informare il proprio fornitore dell'utilizzo di un elettrolizzatore al sale.

**Revisa tus valores y corrígelos al menos una vez a la semana:**

Parametri	Valori target	Note
Tasso di salinità	3-4 g/l	Una volta che il sale si è disciolto nell'acqua (all'incirca 24 - 48 ore), la concentrazione di sale varia solo leggermente durante la stagione.
Tasso del pH	7,2- 7,4	Attenzione: un pH superiore a 7,8 annulla il potere disinfettante dell'ipoclorito.
Tasso di cloro libero	0,5-3,0 ppm	La misurazione deve essere effettuata quando l'elettrolisi è attiva, all'uscita delle bocchette di mandata e preferibilmente al mattino e all'ombra.
! importante! Tasso di stabilizzazione (Acido cianurico)	Dalle 20 alle 50 ppm	L'ipoclorito è un disinfettante relativamente instabile. Con un livello troppo basso di stabilizzante, l'ipoclorito si trasformerà di nuovo in sale troppo rapidamente senza aver avuto abbastanza tempo per disinfettare. Al contrario, con un livello di stabilizzante troppo alto, l'ipoclorito verrà bloccato. Attenzione, se il livello dello stabilizzante è troppo alto, la piscina dovrà essere parzialmente drenata per aggiungere acqua senza stabilizzante.
Altri possibili parametri verificabili		
Tasso di alcalinità totale (TAC)	80-150 ppm	Questo tasso misura la concentrazione di sali minerali nell'acqua (carbonati, bicarbonati, idrossidi) e consente di stabilizzare/tamponare l'equilibrio idrico. Un TAC troppo elevato annulla gli effetti della regolazione del pH causando eventuali incrostazioni.
Durezza (TH)	150-300 ppm	La durezza dell'acqua rappresenta il contenuto di calcare naturale dell'acqua.

Inoltre, la temperatura ha un effetto predominante sul corretto utilizzo dell'elettrolizzatore: Una temperatura dell'acqua inferiore a 10 °C rende non operativo il sistema (appare un allarme E2)

Una temperatura dell'acqua superiore a 32 °C riduce gli effetti dell'ipoclorito. Inoltre, in caso di persistenza di queste alte temperature, si consiglia un'aggiunta di cloro in pastiglie. In tal caso, non mettere il cloro direttamente nello skimmer, ma preferibilmente in un distributore galleggiante.

**ATTENZIONE: la presenza di ferro nell'acqua (acqua ferruginosa) può generare depositi di ruggine sulla piscina e potrebbe essere necessario l'uso di un sequestrante. In tal caso rivolgersi a un professionista.**

## CARATTERISTICHE

L'elettrolizzatore al sale impiega la tecnologia di controllo elettronico più avanzata per semplificarne il più possibile l'utilizzo.

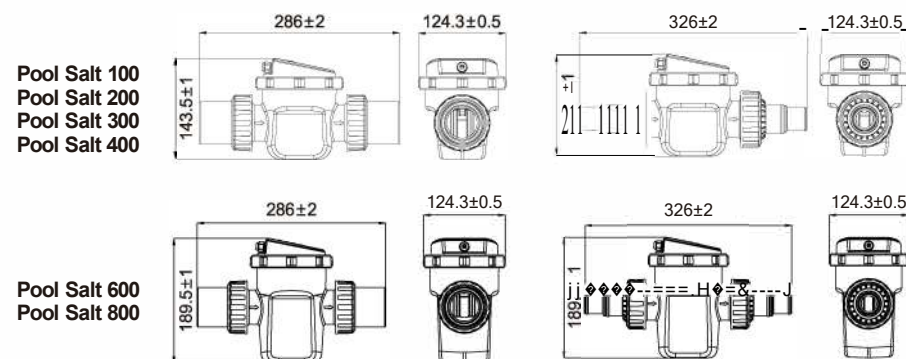
La produzione di disinfettante può essere adeguata molto facilmente alle proprie esigenze, nell'interesse dell'efficienza e del rispetto dell'ambiente. Oltre a queste impostazioni semplificate, esso contiene funzioni come l'autopulizia della cella e l'autodiagnosi in caso di eventuali errori segnalati da un allarme e da un codice di errore.

Ad esempio, l'elettrolizzatore segnala tramite un allarme un livello di salinità troppo basso, temperature non adeguate o la mancanza di portata dell'acqua (vedi capitolo relativo ai codici di errore e risoluzioni).

Grazie al formato compatto, l'elettrolizzatore e i comandi sono integrati per un'installazione più facile e un maggiore risparmio di spazio. L'ingresso e l'uscita dell'acqua sono progettati sullo stesso asse allo scopo di ridurre la necessità di predisposizione di tubi.

Sterilizzatore al sale Pool Salt						
Modello	100	200	300	400	600	800
Volume massimo trattato (m <sup>3</sup> )	10	20	30	40	60	80
Concentrazione di sale (g/l)	3 - 4					
Tensione di alimentazione (V AC)	230Vac/50Hz					
Tensione di uscita (V DC)	12	24	24	24	24	24
Corrente (A) uscita	1,0	2,0	2,0	2,0	2,0	2,5
Produzione di ipoclorito (g/h)	2	4	6	8	12	18
Portata min. nella cella	2 (m <sup>3</sup> /h)					
Portata max. nella cella (m <sup>3</sup> /h)	10 (m <sup>3</sup> /h). Per portate maggiori è obbligatorio un by-pass.					
Raccordi inclusi (2 tipi)	1,5" D 50 mm e D 32/38 mm					
Sensore di temperatura	Sì					
Sensore di portata	sì					
Pulizia cella	Sì mediante inversione di polarità					
Modalità copertura	Sì (manuale)					
Modalità BOOST	Sì (2 livelli di BOOST)					

Dimensioni (in mm)



## INSTALLAZIONE

### Prima dell'uso:

Accertarsi di aver interrotto la corrente elettrica, la circolazione dell'acqua e che le valvole dei tubi di collegamento all'elettrolizzatore al sale siano chiuse.

Verificare che i tubi utilizzati (non inclusi) siano compatibili con l'elettrolizzatore al sale.

Dimensioni dei 2 tipi di raccordi forniti:

- CASO 1: raccordi da incollare 1,5" (metrico: Ø 50 mm)
- CASO 2: raccordi da innestare D 32 o 38 mm

Rimuovere qualsiasi eventuale ingombro.

Ingrassare i giunti di raccordo.

Segnare la direzione del flusso d'acqua in modo tale che corrisponda alla direzione indicata sull'elettrolizzatore: " . . . ".

L'elettrolizzatore al sale deve essere collegato al tubo di ritorno piscina del sistema di trattamento dell'acqua così come mostrato in figura 1 (montaggio orizzontale) o figura 2 (montaggio verticale).

Se è presente un sistema di riscaldamento, installare l'elettrolizzatore a valle di quest'ultimo.

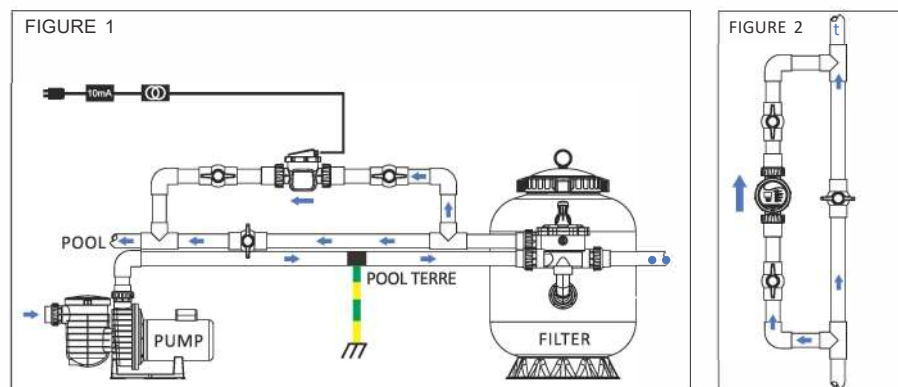
L'elettrolizzatore deve essere l'ultimo elemento del circuito.

Un'installazione senza "bypass" è possibile se la pompa ha una portata fino a 10 m<sup>3</sup>/h, ma il "bypass" è comunque fortemente consigliato per poter isolare il circuito idraulico. Se la portata della pompa è maggiore a 10 m<sup>3</sup>, il "bypass" diventa obbligatorio.

## INSTALLAZIONE

### CASO 1 : Tubi in PVC D 50 mm:

Se è necessario tagliare il tubo in PVC Dv50 mm esistente, il taglio del tubo dovrà essere di 230 mm. Assicurarsi di utilizzare una colla speciale per PVC per i raccordi da 1,5" (D50).



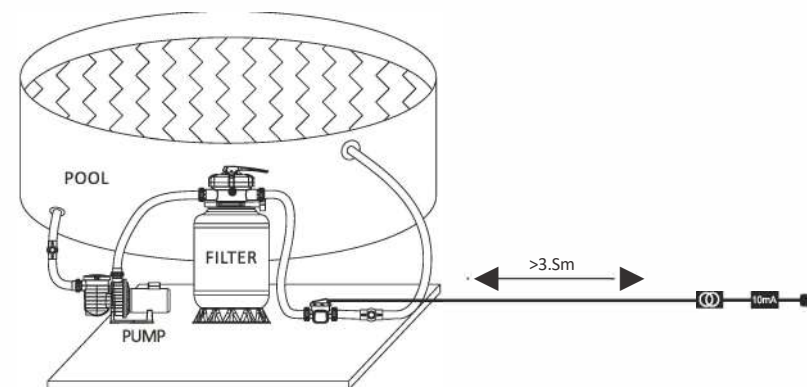
**Per installare l'elettrolizzatore su un tubo esistente (o l'ingombro sul tubo) occorre una lunghezza di taglio di 230 mm**



### CASO 2 : Tubi D 32 o D 38 mm:

Se si utilizza questo tipo di tubo, occorre aggiungere una prolunga di almeno 50 cm (non inclusa) di un tubo equivalente a quello presente all'uscita del filtro. Se non presente, si consiglia di installare subito a valle anche una valvola per poter isolare questa parte e intervenire facilmente.

## INSTALLAZIONE



L'unità di alimentazione dell'elettrolizzatore al sale deve essere installata su una fonte di alimentazione indipendente, dotata di una protezione differenziale di 30 mA, al riparo dalla pioggia e a più di 3,5 m dalla piscina. In caso di intervento dell'interruttore differenziale, verificare l'integrità del sistema prima di ripristinarlo. In caso di dubbi, consultare un tecnico.

L'elettrolizzatore deve essere installato in un luogo ben ventilato per contribuire al suo raffreddamento.

Non effettuare l'installazione in luoghi in cui l'acqua può accumularsi facilmente al fine di evitare danni ai componenti elettronici causati dall'umidità o dalla pioggia. A tale scopo viene fornita una staffa per il montaggio a pavimento oa parete (codice art. CL-TSLFIX)

Supporto di fissaggio codice art. CL-TSLFIX

Utilizzo con fissaggio a terra o a muro





## PREPARAZIONE ALL'USO

### Aggiunta del sale



**IMPORTANTE:** prima di aggiungere il sale, eseguire SEMPRE un test di misurazione del livello di sale preesistente (strisce o tester elettronico).

Utilizzare esclusivamente sale conforme alla norma EN 16401 che migliora la durata e le prestazioni della cella di elettrolisi.



**NON AGGIUNGERE** prodotti chimici o sale direttamente nello skimmer. Ciò potrebbe danneggiare la cella. Se la cella di elettrolisi è già stata installata, non deve essere accesa prima di aggiungere il sale e fino a completo scioglimento.

Quando si aggiunge il sale, è preferibile farlo nell'estremità più profonda della piscina e quindi far funzionare in continuo la pompa del filtro in modo tale che l'acqua circoli e il sale si sciogla (la cella deve rimanere spenta durante questo periodo).

In estate, il sale può richiedere un periodo di 24 - 48 ore per dissolversi, d'inverno anche periodi più lunghi.

Non gettare il sacchetto di plastica con il sale nell'acqua, poiché le sostanze chimiche e gli inchiostri sul sacchetto possono interferire con l'equilibrio idrico. Aprirlo e svuotarlo completamente. Una volta svuotato il sacchetto, se riciclabile, smaltirlo nell'apposito contenitore.

### Livello di sale richiesto

Il sistema può funzionare in un intervallo di salinità ampio, da un minimo di 2700 ppm (parti per milione) fino a 4500 ppm. Tuttavia la concentrazione ideale di sale è di circa 3000 ppm.

Per raggiungere questo livello di salinità, aggiungere circa 3 kg di sale per 1 m<sup>3</sup> d'acqua (o 25 libbre di sale per 1.000 galloni d'acqua).

**CONSIGLIO:** se si aggiungono grandi quantità di sale, iniziare sempre testando il livello di salinità dell'acqua, quindi proseguire aggiungendo gradualmente sale ed effettuando di volta in volta un test della concentrazione.

Se non si è sicuri del volume della piscina (m<sup>3</sup>), verificarlo con l'equazione seguente:

Piscina rettangolare: lunghezza x larghezza x profondità media

Piscina rotonda: diametro x diametro x profondità media x 0,80

Piscina ovale: lunghezza x larghezza x profondità media x 0,90

Prima di aggiungere il sale, testare l'acqua per conoscerne il tenore in sale e aggiungere le quantità corrispondenti in base alla tabella seguente (pagina successiva).

## PREPARAZIONE ALL'USO

Se il sale aggiunto è troppo poco, l'efficienza si riduce e il livello di produzione di cloro è troppo basso.

Inoltre, il funzionamento con un basso livello di sale riduce la longevità della cella. Il sale della piscina viene continuamente riciclato, limitandone la perdita durante la stagione balneare. La perdita è dovuta principalmente all'aggiunta di acqua supplementare per sostituire l'acqua persa a causa di schizzi, deflusso superficiale, pulizia del filtro e drenaggio.

Il sale non viene perso per evaporazione.



### IMPORTANTE:

In caso di sovradosaggio (> 4,5g/l), occorrerà effettuare uno svuotamento parziale per aggiungere acqua non salata.

### Tabella di calcolo per l'aggiunta di sale

#### Livello di sale prima dell'aggiunta (PPM) (1 ppm=1 kg/m<sup>3</sup>)

Volume in m <sup>3</sup>	0	500	1000	1500	2000	2500	3000	3500
<b>Sale da aggiungere in kg</b>								
15	53	45	38	30	23	15	8	0
23	79	68	57	45	34	23	11	0
30	106	91	76	60	45	30	15	0
38	132	113	95	76	57	38	19	0
45	159	136	113	91	68	45	23	0
53	185	159	132	106	79	53	26	0
61	212	181	151	121	91	60	30	0
68	238	204	170	136	102	68	34	0
76	265	227	189	151	113	76	38	0
83	291	249	208	166	125	83	42	0
91	318	272	227	181	136	91	45	0
98	344	295	246	197	147	98	49	0
106	371	318	265	212	159	106	53	0
114	397	341	284	227	170	113	57	0

121	424	363	302	242	181	121	60	0
129	450	386	322	257	193	129	64	0
136	477	409	341	272	204	136	68	0
144	503	431	346	288	215	144	72	0
151	530	454	378	302	227	151	76	0
159	556	477	397	318	238	159	79	0
167	582	499	416	333	249	166	83	0
174	609	522	435	348	261	174	87	0
182	635	545	454	363	272	181	91	0
189	662	567	473	378	284	189	95	0

x1000 gal

Sale da aggiungere in libbre

4	117	100	83	67	50	33	17	0
6	175	150	125	100	75	50	25	0
8	234	200	167	133	100	67	33	0
10	292	250	209	167	125	83	42	0
12	350	300	250	200	150	100	50	0
14	409	350	292	234	175	117	58	0
16	467	400	334	267	200	133	67	0
18	525	450	375	300	225	150	75	0
20	584	500	417	334	250	167	83	0
22	642	550	459	367	275	183	92	0
24	701	600	500	400	300	200	100	0
26	759	651	542	434	325	217	108	0
28	817	701	584	467	350	234	117	0
30	876	751	626	500	375	250	125	0
32	934	801	667	534	400	267	133	0
34	992	851	709	567	425	284	142	0
36	1051	901	751	600	450	300	150	0
38	1109	951	762	634	475	317	158	0

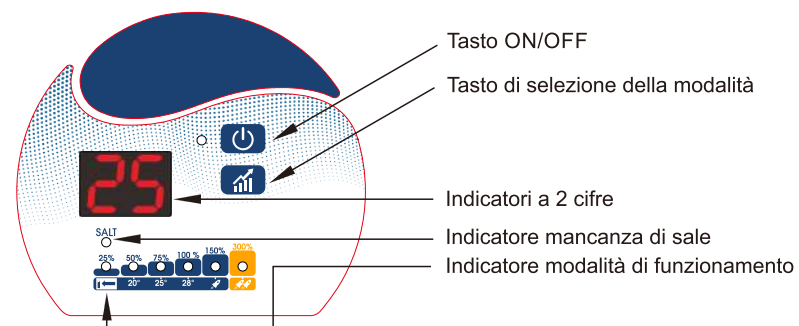
40	1168	1001	834	667	500	334	167	0
42	1226	1051	876	701	525	350	175	0
44	1284	1101	917	734	550	367	183	0
46	1343	1151	959	767	575	384	192	0
48	1401	1201	1001	801	600	400	200	0
50	1460	1251	1043	834	626	417	209	0

### Calcolo della quantità di sale

$$\text{Quantità di sale da aggiungere} = \text{Volume d'acqua in m}^3 \times (3 - \text{contenuto di sale attuale in kg/m}^3)$$

## UTILIZZO

### Identificazione delle funzioni dello schermo di controllo



**Tasto ON/OFF:**  
 Accende o spegne l'elettrolizzatore  
 Quando è acceso il LED è verde, quando è spento il LED è rosso

**Indicatore mancanza di sale:**  
 Consente di sapere se il livello di sale è corretto  
 Se il livello è adeguato il LED è verde, se non lo è il LED è rosso (in tal caso effettuare un test e aggiungere/rimuovere il sale, vedi capitolo precedente sul corretto livello di sale)





### Indicatori a 2 cifre:

Consente di visualizzare diverse informazioni:  
 Lo stato dell'elettrolizzatore: OFF se spento  
 La temperatura dell'acqua al fine di facilitare la regolazione (visualizzazione di default quando l'elettrolizzatore è acceso)  
 La modalità selezionata (premendo più volte il tasto, si passa da una modalità all'altra):

CO: modalità Piscina coperta	P8: modalità Comfort
P4: modalità Primavera	B1: modalità BOOST 1
P6: modalità Estate	B2: modalità BOOST 2



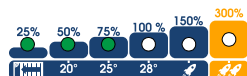
### Il tasto di selezione della modalità

consente, con pressioni consecutive, di cambiare la modalità d'uso in modo incrementale.

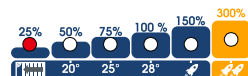
Durante la produzione di cloro, i LED sono verdi fino al livello della modalità selezionata.

Quando la produzione giornaliera è terminata o in caso di arresto, il LED 25% è rosso.

### Indicatore di produzione in corso Qui in modalità Estate



### Indicatore di arresto



### Selezione delle modalità d'uso



**IMPORTANTE:** l'elettrolizzatore funziona solo quando viene rilevato il flusso dell'acqua, vale a dire mentre la filtrazione è in funzione. È pertanto indispensabile che, quando si seleziona la modalità d'uso, il tempo di filtrazione sia sufficientemente lungo (preferibilmente un solo intervallo al giorno e durante il periodo di maggiore soleggiamento).

Nota: una regolazione adeguata si ottiene con la formula semplificata: tempo di filtrazione = (T°acqua)/2



### 1- Modalità Piscina coperta (o fuori stagione)

- Se la piscina viene coperta per più di 3 giorni, selezionare la modalità Piscina coperta (CO). L'elettrolizzatore produrrà solo per 2 ore al giorno.

Infatti, se la piscina rimane coperta per un tempo sufficientemente lungo, occorre ridurre il funzionamento per evitare una sovrapproduzione. Essendo una piscina coperta meno esposta ai composti organici (batteri, cellule), alla luce e ai raggi UV, l'ipoclorito si ricompone in sale più lentamente

Una sovrapproduzione può causare una corrosione eccessiva dei componenti metallici esposti della piscina.

- Fuori stagione, quando la temperatura dell'acqua è tra 10°C e i 20°C, selezionare la modalità Piscina coperta (CO). L'elettrolizzatore produrrà solo per 2 ore al giorno.



### 2- Modalità Primavera

A inizio stagione, quando la temperatura dell'acqua è tra i 20°C e i 25°C (ossia un tempo di filtrazione consigliato di 10 - 12 ore), selezionare la modalità Primavera (P4).

L'elettrolizzatore produrrà per 4 ore al giorno. Al di sotto di 10°C, l'elettrolizzatore segnalerà un guasto con il codice di errore: E7.



### 3- Modalità Estate

Durante la stagione, quando la temperatura dell'acqua è tra i 25°C e i 28°C (ossia un tempo di filtrazione consigliato di 12 - 16 ore), selezionare la modalità Estate (P6).

L'elettrolizzatore produrrà per 6 ore al giorno.



### 4- Modalità Comfort

Durante l'alta stagione o se si riscalda l'acqua della piscina e la temperatura dell'acqua supera i 28°C (ossia un tempo di filtraggio consigliato di 16 - 24 ore), selezionare la modalità Comfort (P8). L'elettrolizzatore produrrà per 8 ore al giorno.



### 5- Modalità BOOST 1

Inoltre, in caso di periodi caldi, temperatura dell'acqua superiore a 30°C (ossia un tempo di filtrazione consigliato di 24 ore) o in seguito a forti piogge, può essere necessario aumentare la produzione di ipoclorito per un periodo limitato nel tempo. Selezionare la modalità BOOST 1 (B1). L'elettrolizzatore produrrà per una giornata di 12 ore e ritornerà in modalità Comfort (P8) il giorno successivo.



### 6- Modalità BOOST 2

Durante i periodi molto caldi, temperatura dell'acqua superiore a 30°C (ossia un tempo di filtrazione consigliato di 24 ore) e/o in caso di frequentazione elevata della piscina, può essere necessaria una produzione ancora maggiore in un periodo di tempo limitato. Selezionare la modalità BOOST 2 (B2). L'elettrolizzatore produrrà per una giornata di 24 ore e ritornerà in modalità Comfort (P8) il giorno successivo.

**Queste modalità sono preimpostate e si riattivano quotidianamente all'ora in cui la modalità è stata selezionata. Inoltre, in base all'utilizzo e al tipo di piscina (volume, esposizione alla vegetazione, al sole, ecc.), potrebbe essere necessario passare a una modalità più alta o più bassa.**

## RIPARAZIONE GUASTI



**ATTENZIONE:** in caso di svernamento o temperature molto elevate con acqua verde, l'elettrolizzatore da solo non è sufficiente. Potrebbe essere necessaria un'aggiunta specifica di cloro in pastiglie. In tal caso, non mettere il cloro direttamente nello skimmer, ma preferibilmente in un distributore galleggiante. Se è necessaria una clorazione d'urto, accertarsi di spegnere prima l'elettrolizzatore per evitare danni alla cella.

### Verifica dell'intero sistema

L'elettrolizzatore è stato fabbricato con la massima cura, tuttavia potrebbero verificarsi dei guasti.

In caso di difetti e/o malfunzionamenti, staccare l'alimentazione elettrica e non tentare di riparare il guasto. Le riparazioni devono essere effettuate esclusivamente da un servizio di assistenza tecnica autorizzato, utilizzando dei pezzi di ricambio originali. Il mancato rispetto di quanto sopra indicato può incidere negativamente sul funzionamento in completa sicurezza dell'elettrolizzatore.

Altri fattori inerenti l'elettrolizzatore possono influire sulle prestazioni del trattamento anche in caso di problemi di qualità dell'acqua (acqua che inizia a diventare verde). La verifica dei punti seguenti può aiutare a effettuare una diagnosi.

Prima di considerare guasto l'elettrolizzatore, effettuare le seguenti operazioni:

Controllare che la presa elettrica sia collegata.

Controllare che l'alimentazione sia presente e che non sia intervenuta la protezione differenziale (o l'interruttore a monte). Prestare attenzione, in caso di dubbi consultare un tecnico.

Controllare che il tempo di filtrazione sia sufficientemente lungo: Tempo di filtrazione =  $(T^{\circ}\text{acqua})/2$

Per ottenere un trattamento ottimale, si consiglia di selezionare la modalità in base alla temperatura dell'acqua e di utilizzare, se le condizioni lo richiedono (temperature e frequentazione elevate), le due modalità BOOST (vedi capitolo sulla selezione delle modalità di utilizzo). Queste modalità sono preimpostate e si riavviano quotidianamente all'ora in cui la modalità è stata selezionata. Inoltre, in base all'utilizzo e al tipo di piscina (volume, esposizione alla vegetazione, al sole, ecc.), potrebbe essere necessario passare a una modalità più alta o più bassa.

## RIPARAZIONE GUASTI

**A seconda di queste modalità, è altresì molto importante rispettare i tempi minimi di filtrazione giornaliera:**

Modalità	Copertura <b>C0</b>	Primavera <b>P4</b>	Estate <b>P6</b>	Comfort <b>P8</b>	BOOST 1 <b>B1</b>	BOOST 2 <b>B2</b>
T° acqua	$10^{\circ}\text{C} \leq t^{\circ} < 20^{\circ}\text{C}$ o piscina coperta	$20^{\circ}\text{C} \leq t^{\circ} < 25^{\circ}\text{C}$	$25^{\circ}\text{C} \leq t^{\circ} < 28^{\circ}\text{C}$	$t^{\circ} \geq 28^{\circ}\text{C}$	$t^{\circ} \geq 28^{\circ}\text{C}$ o frequentazione elevata	$t^{\circ} \geq 30^{\circ}\text{C}$ o frequentazione elevata
Tempo di trattamento	2 ore	4 ore	6 ore	8 ore	12 ore	24 ore
Tempo di filtrazione	5 - 10 ore	10 - 12 ore	12 - 16 ore	16 - 24 ore	24 ore	24 ore



**ATTENZIONE:** se si suddivide il tempo di filtrazione giornaliero in più fasi, la fase in cui avviene il trattamento deve essere sufficientemente lunga da poter includere l'intera durata di quest'ultimo. Queste modalità sono preimpostate e si riavviano quotidianamente all'ora in cui la modalità è stata selezionata.

Accertarsi che i parametri dell'acqua Livello di sale, Livello di stabilizzante, pH ed eventualmente TH e TAC siano corretti.

Controllare che la portata dell'acqua sia sufficiente ( $> 2 \text{ m}^3$ ) e/o non troppo alta ( $< 10 \text{ m}^3$ ).

Se dopo aver effettuato tutte queste operazioni l'anomalia persiste, l'elettrolizzatore potrebbe essere guasto. Quest'ultimo è dotato anche di un sistema di autodiagnosi che consente di individuare il problema per mezzo di codici di errore (vedi pagina successiva).

## RIPARAZIONE GUASTI

### Codici di errore e risoluzioni

Codice di errore	Descrizione dell'errore	Note	Soluzioni
E2	Temperatura dell'acqua al di fuori dell'intervallo di funzionamento	Il normale intervallo di funzionamento della temperatura dell'acqua è compreso tra 10°C e 45°C	<ul style="list-style-type: none"> <li>- Se la temperatura dell'acqua nella piscina è inferiore a 10°C, si consiglia di svernare la piscina.</li> <li>- Se la temperatura dell'acqua nella piscina è superiore a 45°C, spegnere l'elettrolizzatore e attendere che la temperatura dell'acqua rientri nell'intervallo di funzionamento.</li> <li>- Se la temperatura effettiva dell'acqua è compresa nell'intervallo di funzionamento, verificare la presenza simultanea degli errori E3 o E7 (vedi errori E3 ed E7 qui di seguito).</li> </ul>
E3	Portata non rilevata	Il normale intervallo di funzionamento del rivelatore di portata è compreso tra 2 m <sup>3</sup> /ora e 10 m <sup>3</sup> /h	<p>Controllare che:</p> <ul style="list-style-type: none"> <li>- Il tempo di filtrazione sia sufficientemente lungo da poter includere l'intera durata del trattamento.</li> </ul> <p>Nota: se il tempo di filtraggio giornaliero è suddiviso in più fasi e queste sono più brevi del tempo di trattamento, questo errore può apparire temporaneamente durante le pause tra una fase e l'altra, fino al completamento del trattamento nelle fasi successive. <ul style="list-style-type: none"> <li>- Il bypass faccia passare una quantità d'acqua sufficiente attraverso la cella e che le valvole siano regolate correttamente.</li> <li>- Il filtro non sia intasato/ostruito (se necessario, pulirlo).</li> <li>- La portata della pompa sia sufficiente.</li> <li>- Non vi siano residui/incrostazioni nella cella che possono bloccare il rivelatore. Se necessario, pulirlo (vedi relativo capitolo a pagina seguente).</li> </ul> <p>Se dopo i suddetti controlli l'errore persiste, contattare il servizio di assistenza clienti per un'eventuale sostituzione del rivelatore della portata.</p> </p>
E5	La concentrazione di sale è troppo bassa	Il normale intervallo di funzionamento della concentrazione di sale è compreso tra 2700 e 4500 ppm	<p>Controllare il valore di concentrazione del sale.</p> <p>All'occorrenza, aggiungere sale fino a raggiungere i 3 g/l, tenendo l'elettrolizzatore spento finché il sale non si è disciolto (vedi capitolo precedente).</p> <p>L'elettrolizzatore dovrebbe tornare a funzionare normalmente una volta raggiunto il livello corretto.</p>

## RIPARAZIONE GUASTI

### Codici di errore e risoluzioni

Codice di errore	Descrizione dell'errore	Note	Soluzioni
E7	Errore totale del sensore di temperatura		Contattare il servizio di assistenza clienti per un'eventuale sostituzione del sensore di temperatura.
E8	Errore tensione di uscita del trasformatore		Contattare il servizio di assistenza clienti per la sostituzione del trasformatore.
E9	Errore corrente in uscita		Contattare il servizio di assistenza clienti per la sostituzione del trasformatore o della cella.
EA	Errore cella		<p>Controllare la concentrazione di sale e correggerla se necessario.</p> <p>Se l'errore persiste: Contattare il servizio di assistenza clienti per la sostituzione della cella.</p>
EC	Errore elettronico		<p>Scollegare il trasformatore e attendere 1 minuto, quindi ricollegarlo.</p> <p>Se l'errore persiste: Contattare il servizio di assistenza clienti per la sostituzione delle schede elettroniche.</p>

### Pulizia della cella

Per mantenere al massimo le prestazioni, si consiglia d'ispezionare la cella regolarmente, almeno ogni 3-4 mesi (nessun residuo deve bloccare il rivelatore di portata o trovarsi tra le piastre).

La cella è dotata di una funzione integrata di autopulizia mediante inversione di polarità.

Nella maggior parte dei casi, questa autopulizia mantiene la massima efficienza della cella e contribuisce a prevenire l'accumulo di calcare.

Si raccomanda di pulire la cella una o due volte a stagione.

Nelle zone in cui l'acqua è molto dura (TH elevato = alto contenuto di calcio) e nelle piscine con una composizione chimica mal bilanciata, la cella può richiedere una pulizia specifica.

Infatti, questo processo di elettrolisi, che crea cloro (ipoclorito) partendo dal sale, genera naturalmente anche la formazione di depositi minerali sugli elettrodi in titanio all'interno della cella.

La funzione di autopulizia tramite inversione di polarità aiuta a prevenire la formazione di questi depositi e incrostazioni. Se l'acqua è molto dura e il TH è elevato, la formazione di depositi è inevitabile e questi devono essere rimossi.

## RIPARAZIONE GUASTI

**Per effettuare la pulizia della cella:**

**Smontaggio:**

Interrompere tutte le alimentazioni elettriche e chiudere le valvole di ritorno ove necessario.

Scollegare il cavo del trasformatore.

Svitare i dadi filettati attorno ai raccordi in PVC che collegano la cella alle tubazioni.

Svuotare l'acqua residua (lasciarla defluire in un recipiente per rimetterla nella piscina).

Rimuovere completamente la cella dai raccordi di collegamento. **NON** tirare o trasportare la cella dal cavo.

Non svitare mai il dado di supporto grigio dalla centralina, pena l'esclusione dalla garanzia.

**Pulizia:**

Utilizzare sempre un prodotto disincrostante specifico per elettrolizzatori per piscine e rispettare scrupolosamente le istruzioni per l'uso e la sicurezza del produttore.

Smontare la cella attenendosi al seguente protocollo:

Con un tappo di pulizia (ad es. codice art. CL-TSLCAP, non fornito), tappare un'estremità e mantenere la cella in posizione verticale con il tappo verso il basso.



Versare il disincrostante direttamente nella cella finché non ricopre tutte le piastre.

Una volta che queste sono completamente immerse, attendere 10-20 minuti (in base ai segni e alla quantità di calcare da rimuovere) scuotendo regolarmente la cella.

Controllare l'assenza di incrostazioni. Se necessario ripetere l'operazione.

Quando le incrostazioni sono completamente rimosse, risciacquare e reinstallare la cella.



**L'utilizzo di un prodotto non adatto o troppo concentrato (acido puro) può causare danni visibili e irreversibili alla cella non coperti da garanzia e potenzialmente pericolosi. Quando si pulisce la cella, indossare sempre protezioni adeguate come guanti di gomma e occhiali protettivi.**

**Lavorare sempre in un luogo adeguatamente ventilato. Gli schizzi di acido possono causare lesioni gravi e/o danni materiali.**

**Non aggiungere mai acqua all'acido.**

**Sostituzione della cella**

Quando le piastre in titanio all'interno della cella di elettrolisi raggiungono la fine della loro vita utile (dopo circa 7.000 ore), possono essere sostituite. Inoltre, per garantire qualità e valore, devono essere utilizzati esclusivamente pezzi di ricambio originali. All'occorrenza, esistono anche dei tubi di derivazione che possono essere utilizzati per continuare a far circolare l'acqua attraverso le tubazioni senza la cella installata. Vedi capitolo sullo svernamento (tubo di svernamento codice art. CL-TSLTUBE)

## RIMESSAGGIO INVERNALE

**Rimessaggio attivo**

Quando le temperature sono basse, è necessario pochissimo cloro. Se si effettua uno svernamento attivo della piscina, la modalità Piscina coperta è sufficiente.

Tuttavia, al di sotto di 10°C, l'elettrolizzatore non produce cloro e va in errore (codice E2), questa caratteristica consente di prolungare la durata della cella.

Se la temperatura dell'acqua continua a scendere fino a gelare, sia la cella che le tubazioni della piscina subiranno danni causati dall'acqua gelata.

Prima che arrivi il primo gelo è consigliabile in via precauzionale smontare la cella (seguire il protocollo precedente) chiudendo il bypass per isolare il circuito. Conservare la cella in un luogo asciutto.

Se il bypass non è presente, sostituire la cella con il tubo di svernamento non fornito in dotazione (codice art. CL-TSLTUBE). Conservare la cella in un luogo asciutto.

**Rimessaggio passivo**

Nelle regioni soggette a gelo intenso o prolungato, prima del primo gelo, accertarsi di scaricare tutta l'acqua dalla pompa, dal filtro, dalle linee di alimentazione e di ritorno.

Inoltre, si consiglia a scopo precauzionale di smontare la cella (seguire il protocollo precedente) chiudendo il bypass per isolare il circuito e conservare la cella in un luogo asciutto.

Se il bypass non è presente, sostituire la cella con il tubo di svernamento non fornito in dotazione (codice art. CL-TSLTUBE). Conservare la cella in un luogo asciutto.



**Riavvio primaverile**

Durante il funzionamento della piscina dopo un lungo periodo di inattività, non mettere in funzione l'elettrolizzatore prima di aver bilanciato le proprietà chimiche dell'acqua (soprattutto pH e concentrazione salina) e averle riportate al loro livello ideale (pH tra 7,0 e 7,4 e concentrazione salina 3,5 g/l).

Questo è anche il momento giusto per controllare tutti gli altri parametri specificati all'inizio del manuale.



**ATTENZIONE: in caso di svernamento o temperature molto elevate con acqua verde, l'elettrolizzatore da solo non è sufficiente. Potrebbe essere necessaria un'aggiunta specifica di cloro in pastiglie. In tal caso, non mettere il cloro direttamente nello skimmer, ma preferibilmente nell'acqua.**

**Se è necessaria una clorazione d'urto, accertarsi di spegnere prima l'elettrolizzatore per evitare danni alla cella.**

## CONSIGLI PRATICI

### Principi generali

Il corretto funzionamento dell'elettrolizzatore può essere facilmente verificato controllando gli indicatori sul pannello di controllo. Tuttavia, se la piscina resta torbida o il test del residuo di cloro risulta basso, il cloro prodotto viene perso a causa dell'elevata richiesta di quest'ultimo o di condizioni dell'acqua inadatte.

### **Per ridurre la richiesta di cloro:**

Controllare i valori del pH (tra 7,0 e 7,4)

Controllare il tasso di stabilizzante (acido cianurico) (concentrazione da 20 a 50 ppm)

Verificare la presenza di fosfati e nitrati che generalmente contribuiscono a un'elevata richiesta di cloro

Se i test sono positivi, si consiglia di effettuare un trattamento d'urto con un agente ossidante.

In generale, le modalità BOOST non sono necessarie se la piscina viene mantenuta ai livelli corretti.

### Elenco delle azioni raccomandate:

Leggere il manuale e conservarlo in un luogo sicuro per consultazioni future.

Regolare la produzione di cloro quando le temperature aumentano o diminuiscono (selezionare la modalità corretta).

Aumentare la produzione di cloro quando aumenta il numero di ospiti (vedi modalità BOOST).

Utilizzare uno stabilizzante (acido cianurico) con concentrazione da 20 a 50 ppm per proteggere il cloro libero nella piscina.

Per quanto possibile, installare l'elettrolizzatore all'ombra o al riparo dalla luce del sole.

Inviare regolarmente un campione d'acqua a un professionista del settore per effettuare test più approfonditi.

Mantenere la concentrazione di sale a circa 3,5 g/l (3500 ppm).

Effettuare regolarmente test dei parametri dell'acqua.

## CONSIGLI PRATICI

### Elenco delle azioni vietate:

Non utilizzare fertilizzanti in prossimità della piscina. I fertilizzanti sono una delle diverse fonti contenenti nitrati o fosfati, che causano un'elevata richiesta di cloro nell'acqua della piscina e depositi sulla cella.

Non utilizzare mai acido puro per regolare il pH. I depositi di sottoprodotti possono danneggiare la cella.

Non aggiungere sostanze chimiche all'acqua (compreso il sale) quando l'elettrolizzatore è in funzione (spostare l'interruttore su OFF).

Non aggiungere sostanze chimiche (compreso il sale) direttamente negli skimmer.

Non far scendere i livelli di salinità al di sotto di 3g/l (3.000 ppm).

### Collegamento equipotenziale indipendente (POOL TERRE)

Per proteggere i componenti metallici a contatto con l'acqua della piscina (compresi quelli in acciaio inox), si consiglia vivamente di installare un collegamento equipotenziale (POOL TERRE) (codice art. CL-POOLTERRE50, non fornito in dotazione) indipendente dal messa a terra della propria abitazione per scaricare le correnti di dispersione residue dalle apparecchiature della piscina. Queste correnti possono generare un'elevata corrosione galvanica. (Cavo di massa non fornito)





## GARANZIA

L'elettrolizzatore Pool Salt è garantito esente da difetti di materiale e fabbricazione, per un uso normale e un'applicazione non commerciale, per un periodo di Tre (3) anni o 7000 ore, in base agli elementi qui di seguito riportati.

È richiesta la prova d'acquisto.

Questa garanzia limitata è estesa esclusivamente all'acquirente originale dell'elettrolizzatore e non è trasferibile.

L'elettrolizzatore Pool Salt è destinato all'uso in piscine private, qualsiasi uso commerciale annulla tutte le garanzie.

La centralina e la cella di generazione prevedono Tre (3) anni o 7000 ore di garanzia limitata.

### La garanzia non si applica nei seguenti casi:

- Malf funzionamento o danni derivanti da installazione, utilizzo o riparazione non conformi alle istruzioni di sicurezza.
- Malf funzionamento o danno derivante da un uso improprio dell'elettrolizzatore conformemente alle raccomandazioni del produttore, così come specificate nel Manuale d'uso.
- Malf funzionamento o danni derivanti da agenti chimici non idonei alla piscina.
- Malf funzionamento derivante dal mancato mantenimento delle proprietà chimiche dell'acqua a un livello appropriato, conformemente alle raccomandazioni del produttore, così come specificate nel presente Manuale d'uso.
- Malf funzionamento o danno derivante da sabotaggi, incidenti, sovraccarico elettrico, abuso, negligenza, riparazioni non autorizzate o non qualificate, alterazioni del prodotto, incendi, inondazioni o gelo, atti di natura e cause di forza maggiore.
- Malf funzionamento o danni derivanti da condizioni non idonee alla destinazione d'uso dell'apparecchio.
- Danni derivanti da negligenza, incidenti o cause di forza maggiore.
- Malf funzionamento o danni derivanti dall'utilizzo di accessori non autorizzati.
- Danni o degrado di superfici in calcestruzzo, pietra naturale, legno o sintetiche in prossimità della piscina.

## GARANZIA

**Dichiarazione di non responsabilità:** la presente garanzia limitata costituisce l'intera garanzia.

Non si applicano altre garanzie espresse o implicite. La presente garanzia limitata conferisce diritti legali specifici che variano da un Paese all'altro. In nessun caso Poolstar potrà essere ritenuta responsabile per danni consequenziali, speciali o indiretti di qualsiasi natura, ivi inclusi, ma non limitati a essi, lesioni fisiche, danni materiali o danni o perdite di apparecchiature. L'agente/installatore non è responsabile per spese che potrebbero verificarsi durante l'installazione o la manutenzione.

Le riparazioni effettuate durante il periodo di garanzia devono essere approvate da un tecnico autorizzato prima di essere eseguite. La garanzia decade in caso di riparazione dell'apparecchio da parte di una persona non autorizzata da Poolstar.

I pezzi coperti da garanzia saranno sostituiti o riparati a discrezione di Poolstar. I pezzi difettosi devono essere resi ai nostri laboratori durante il periodo di garanzia affinché possano prendersene carico. La garanzia non copre i costi di manodopera o di sostituzione non autorizzate. Il reso del pezzo difettoso non è coperto dalla garanzia.

**Gentile Cliente,  
se desidera maggiori informazioni, assistenza o semplicemente registrare  
la Sua garanzia, può consultare il nostro sito Internet all'indirizzo:**

**<http://su.pport.pool.ex.fr/>**

**Grazie per la fiducia dimostrata nei nostri prodotti.  
Buona nuotata!**

I Suoi dati possono essere trattati in conformità alle leggi per la tutela dei dati personali e informatici, e non saranno divulgati a terzi.





# BSVillage

[www.bsvillage.com](http://www.bsvillage.com)

PISCINE - WELLNESS - OUTDOOR

## [www.bsvillage.com](http://www.bsvillage.com)

BUSINESS SHOP S.r.l. a Socio Unico  
Via della Repubblica n. 19/1 - 42123 Reggio Emilia (RE)  
P.Iva e C.F. 02458850357 - Cap. soc. 60.000,00 € i.v.

 [www.bsvillage.com](http://www.bsvillage.com)  0522 15 36 417

 [info@bsvillage.com](mailto:info@bsvillage.com)  0522 18 40 494