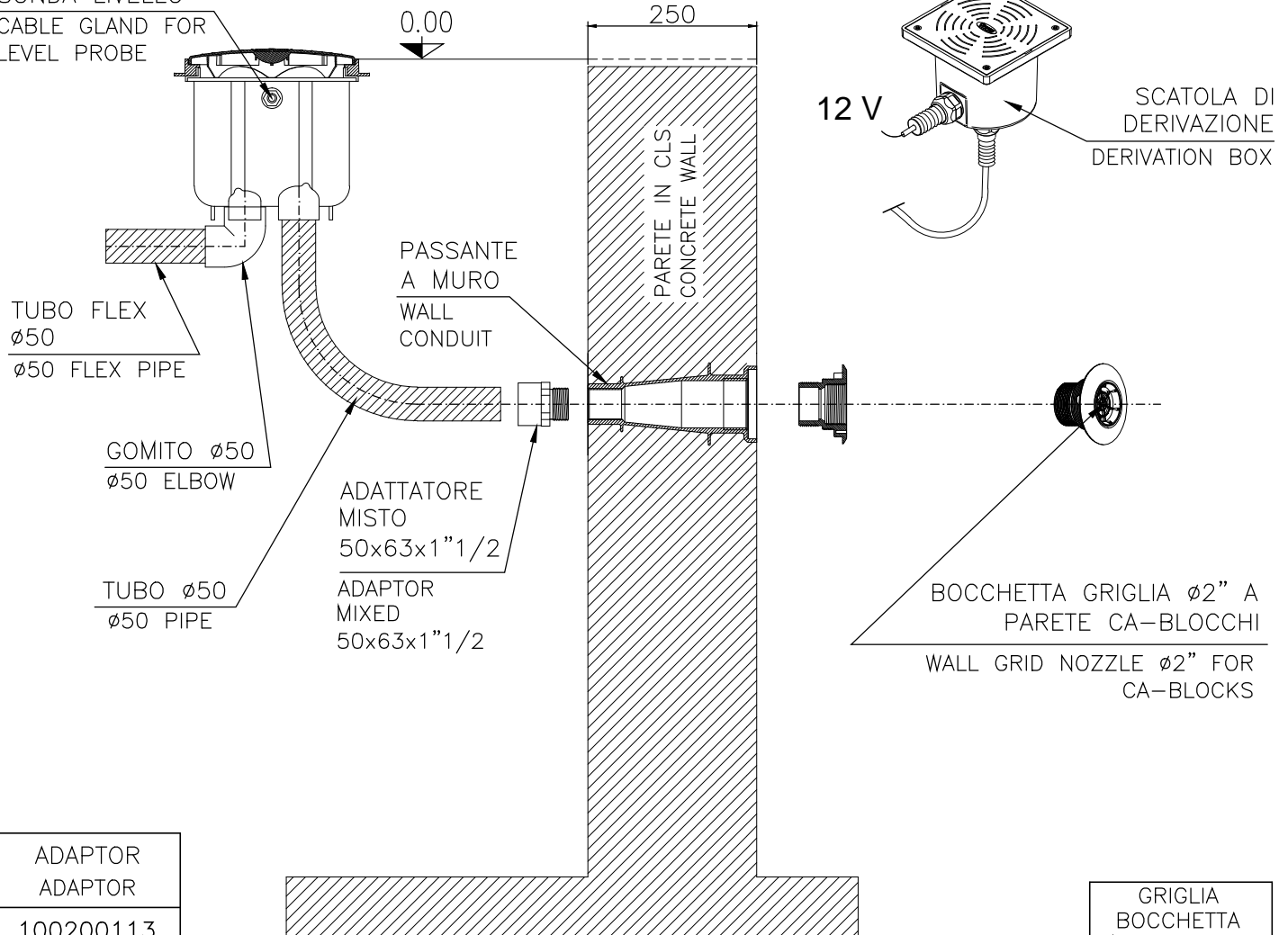


PRESSACAVO PER  
SONDA LIVELLO  
CABLE GLAND FOR  
LEVEL PROBE



ADAPTOR  
ADAPTOR

100200113

GOMITO 90°  
ELBOW 90°

100100386

TUBO FLESSI  
FLEX PIPE

100200910

BOCCHETTA 2" 2" NOZZLE

|            |  |
|------------|--|
| 200200046F | PARETE PANNELLI – RIVESTIMENTO PVC<br>WALL PANEL POOL – PVC COATED |
| 200200047F | PARETE CA – RIVESTIMENTO PIASTRELLE<br>WALL CA – TILES COATED      |
| 200200049F | PARETE CA – RIVESTIMENTO PVC<br>WALL CA – PVC COATED               |

GRIGLIA  
BOCCHETTA  
NOZZLE GRID

200200020

PASSANTE A  
MURO  
WALL CONDUIT

200200686

- 1) FISSARE IL REGOLATORE DI LIVELLO NELLA POSIZIONE DESIDERATA
- 2) ASSICURARSI CHE LA CORNICE SIA A QUOTA "0" (pavimento)
- 3) INCOLLARE IL TUBO FLESSIBILE PER IL TROPPO PIENO (scarico) E IL TUBO PER LA BOCCHETTA
- 4) RAGGIUNGERE CON IL CAVO ELETTRICO LA SCATOLA DI DERIVAZIONE STRINGERE TUTTI I PRESSACAVI
- 5) REGOLARE IL GALLEGGIANTE ALL'INTERNO E CHIUDERE CON COPERCHIO

- 1) FIX THE LEVEL REGULATOR IN THE DESIRED POSITION
- 2) MAKE SURE THAT THE FRAME IS A FEE "0" (floor)
- 3) GLUE THE FLEXIBLE PIPE TO THE OVERFULL (waste) AND THE PIPE FOR THE NOZZLE
- 4) RICHE WITH ELECTRIC CABLE THE DERIVATION BOX, TIGHTEN ALL THE GLAND
- 5) SET THE FLOAT INSIDE AND CLOSE WITH COVER