

REGOLATORE DI LIVELLO MECCANICO A PARETE
WALL MECHANICAL LEVEL REGULATOR



RIPRODUZIONE VIETATA - COPYRIGHT RESERVED - ALLE RECHTE VORBEHALTEN - REPRODUCCION PROHIBIDA - REPRODUCTION INTERDITE

SISTEMA ANTI-RIMOZIONE
ANTI-REMOVAL SYSTEM

COPERCHIO
COVER

CORNICE COPERCHIO
COVER FRAME

ADATTATORE COPERCHIO
COVER ADAPTOR

TRONCHETTO TROPPO PIENO
OVERFULL PIPE

REGOLATORE LIVELLO
LEVEL REGULATOR

GALLEGGIANTI
COVER ADAPTOR

RUBINETTO G.3/8" M
TAP G.3/8" M

TROPPO PIENO
OVERFULL

0.00

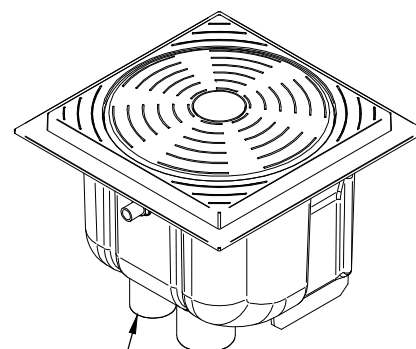
TUBO FLEX $\phi 50$
 $\phi 50$ FLEX PIPE

TUBO FLEX $\phi 50$
 $\phi 50$ FLEX PIPE

GOMITO $\phi 50$
 $\phi 50$ ELBOW

CONTRAFFORTE
BACK SUPPORT

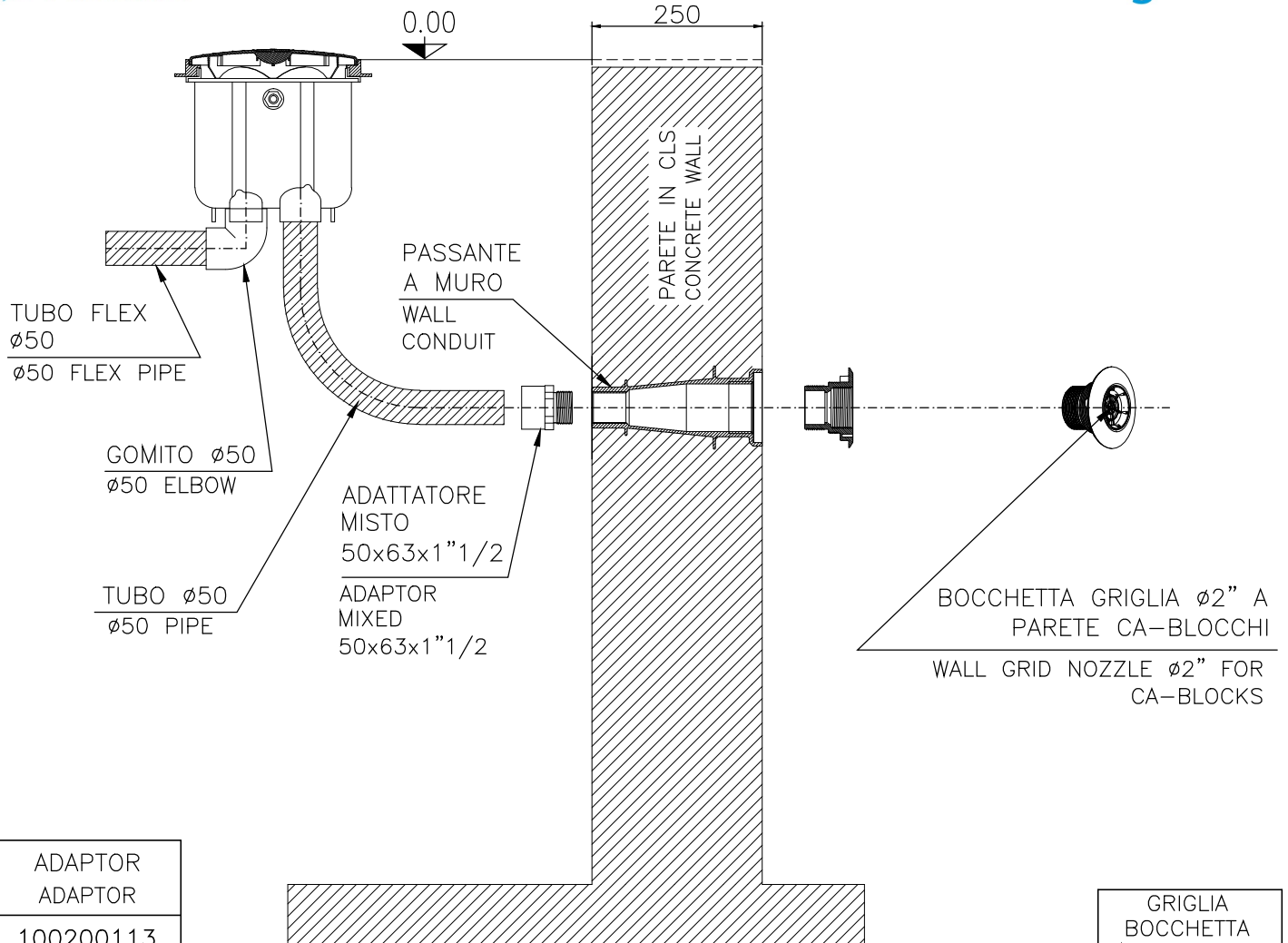
REGOLATORE DI LIVELLO MECCANICO
MECHANICAL LEVEL REGULATOR



TROPPO PIENO $\phi 50$
 $\phi 50$ OVERFULL

BOCCHETTA GRIGLIA $\phi 2"$ A
PARETE PER PANNELLO
WALL GRID NOZZLE $\phi 2"$ FOR
PANEL POOLS

www.bsvillage.com



ADAPTOR ADAPTOR
100200113

GOMITO 90° ELBOW 90°
100100386

TUBO FLESSI FLEX PIPE
100200910

BOCCHETTA 2" 2" NOZZLE	
200200046F	PARETE PANNELLI - RIVESTIMENTO PVC WALL PANEL POOL - PVC COATED
200200047F	PARETE CA - RIVESTIMENTO PIASTRELLE WALL CA - TILES COATED
200200049F	PARETE CA - RIVESTIMENTO PVC WALL CA - PVC COATED

GRIGLIA BOCCHETTA NOZZLE GRID
200200020

PASSANTE A MURO WALL CONDUIT
200200686

- 1) FISSARE IL REGOLATORE DI LIVELLO NELLA POSIZIONE DESIDERATA
- 2) ASSICURARSI CHE LA CORNICE SIA A QUOTA "0" (pavimento)
- 3) INCOLLARE IL TUBO FLESSIBILE PER IL TROPPO PIENO (scarico) E IL TUBO PER LA BOCCHETTA
- 4) ALLACCIARE L' APPROVVIGIONAMENTO IDRICO TRAMITE APPOSITO RACCORDO
- 5) REGOLARE IL GALLEGGIANTE ALL'INTERNO E CHIUDERE CON COPERCHIO

- 1) FIX THE LEVEL REGULATOR IN THE DESIRED POSITION
- 2) MAKE SURE THAT THE FRAME IS A FEE "0" (floor)
- 3) GLUE THE FLEXIBLE PIPE TO THE OVERFULL (waste) AND THE PIPE FOR THE NOZZLE
- 4) CONNECT THE WATER SUPPLY THROUGH THE APPOSITE JOINT
- 5) SET THE FLOAT INSIDE AND CLOSE WITH COVER