

Robotic Pool Cleaner Basic 12 / Classic 12 / Classic 12+

EN

User Instructions p. 1

FR

Mode d'emploi..... p. 12

IT

Istruzioni per l'uso p. 23

ES

Manual del usuario p. 34

DE

Bedienungsanleitung p. 45

NL

Gebruikershandleiding p. 56

 **BSVILLAGE
PISCINE**
www.bsvillage.com



EN**Robotic Pool Cleaner
Basic 12/Classic 12/Classic 12+**
User Instructions**Contents**

1. INTRODUCTION	2
2. SPECIFICATIONS.....	2
3. WARNINGS AND CAUTIONS	2
3.1 Warnings	2
3.2 Cautions.....	2
4. POOL CLEANER PARTS	3
5. USING THE POOL CLEANER	4
5.1 Setup.....	4
5.2 Putting the Pool Cleaner into the pool.....	5
5.3 Indicator Lights - Model Classic 12+ only.....	5
5.4 Removing the Pool Cleaner from the pool	6
6. CLEANING THE DUAL FILTER BASKET	7
6.1 Cleaning after use.....	7
6.2 Periodic filter cleaning	8
7. CLEANING THE IMPELLER.....	9
8. OFF-SEASON STORAGE.....	10
9. TROUBLESHOOTING	11

Robotic Pool Cleaner

Basic 12 / Classic 12 / Classic 12+

User Instructions

1. INTRODUCTION

Thank you for purchasing a Maytronics Robotic Pool Cleaner.

We are sure that your Maytronics Robotic Pool Cleaner will provide you with reliable, convenient and cost-effective pool cleaning. Its reliable filtration in all pool conditions and active brushing, enhance pool hygiene.

Robotic Pool Cleaners by Maytronics deliver advanced cleaning technologies, long-lasting performance and easy maintenance. You and your family will be free to enjoy your swim with full confidence that your pool is completely clean.

2. SPECIFICATIONS

Motor protection: IP 68

Minimum depth: 0.80m / 2.6ft

Maximum depth: 5m / 16.4ft

Digital Power supply

Input: 100-125 AC Volts / 200-230 AC Volts
50-60 Hertz

Output: <30 VDC
IP 54

3. WARNINGS AND CAUTIONS

3.1 Warnings



- Use the originally supplied power supply only
- Ensure the electrical outlet is protected by a ground fault interrupter (GFI) or an earth leakage interrupter (ELI)
- Keep the power supply out of standing water
- Position the power supply at least 3m/10ft away from the edge of the pool
- Do not enter the pool while the Pool Cleaner is working
- Unplug the power supply before servicing

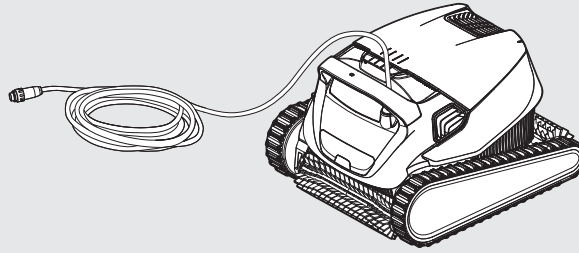
3.2 Cautions

Use the Pool Cleaner in the following water conditions only:

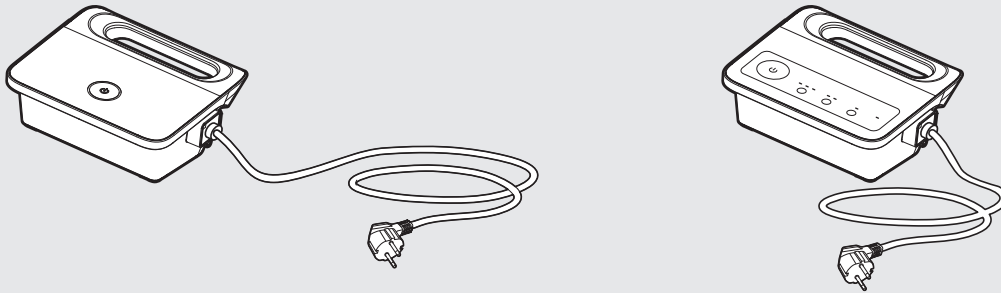
Chlorine	Maximum 4 ppm
pH	7.0-7.8
Temperature	6-34°C / 43-93°F
NaCl	Maximum 5000 ppm

4. POOL CLEANER PARTS

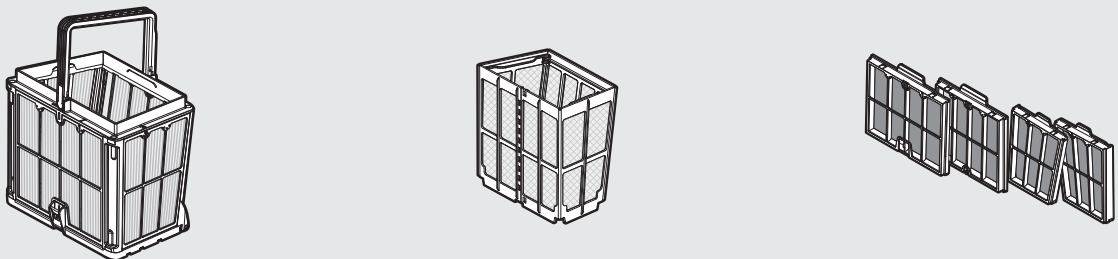
► Robotic Pool Cleaner Model Basic 12 / Classic 12 / Classic 12+



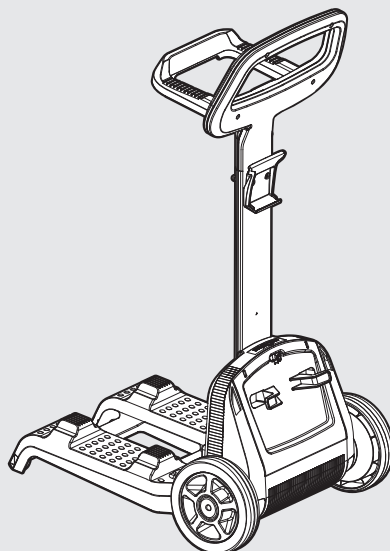
► Power supply options



► Filtration options



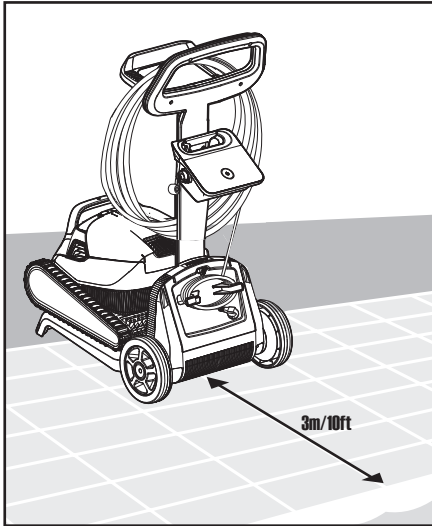
► Caddy kit - optional



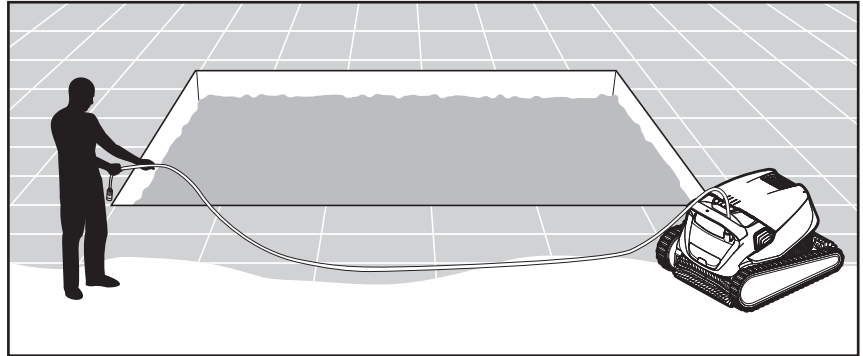
5. USING THE POOL CLEANER

5.1 Setup

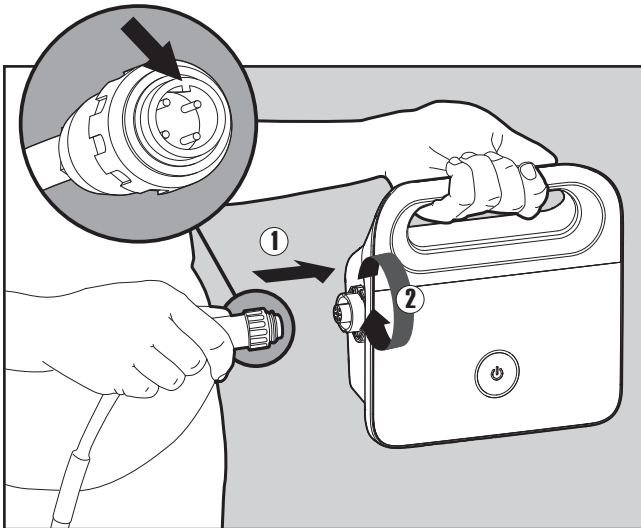
Before using the Pool Cleaner for the first time, perform the following steps:



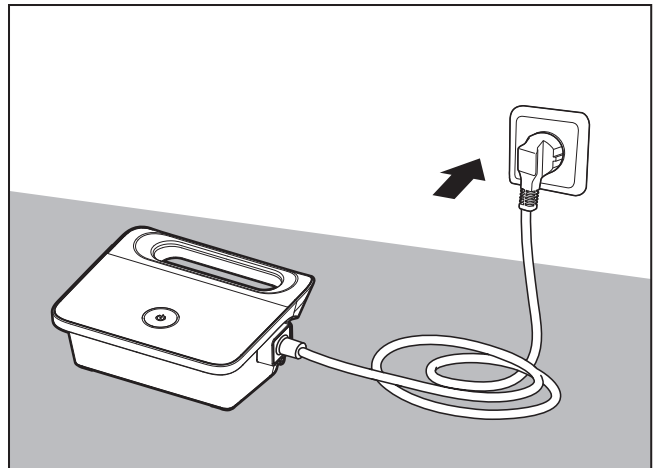
5.1.1 Position the power supply so that it is approximately in the middle of the long side of the pool at a distance of 3m/10ft.



5.1.2 Unwind the cable and stretch it out completely so that it has no kinks.



5.1.3 Attach the floating cable to the power supply by inserting it with the notch on the connector (1), lined up with the groove in the socket on the power supply, and turning clockwise (2).

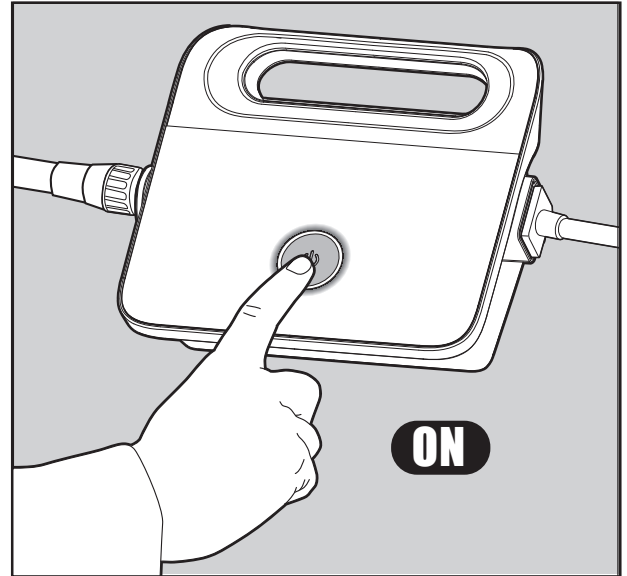


5.1.4 Plug in the power supply and leave it in the OFF position.

5.2 Putting the Pool Cleaner into the pool



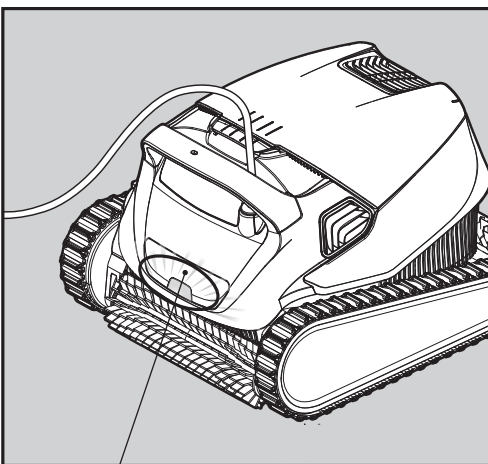
5.2.1 Put the Pool Cleaner into the pool. Release the Pool Cleaner and let it sink to the floor of the pool. Make sure that the floating cable is free of any obstructions.



5.2.2 Turn the power supply ON. The Pool Cleaner will now operate until it has reached the end of the cleaning cycle.

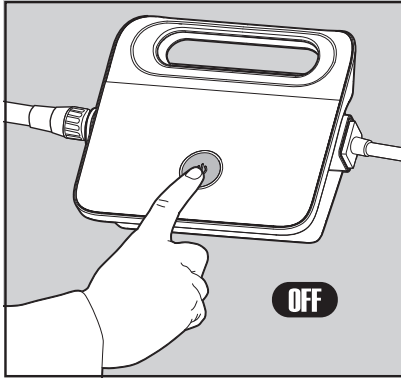
5.3 Indicator Lights - Model Classic 12+ only

Light	Indication
Blue blinking	Normal operation of the Pool Cleaner
Green blinking	Remote-Control or Smartphone communicate with the Pool Cleaner



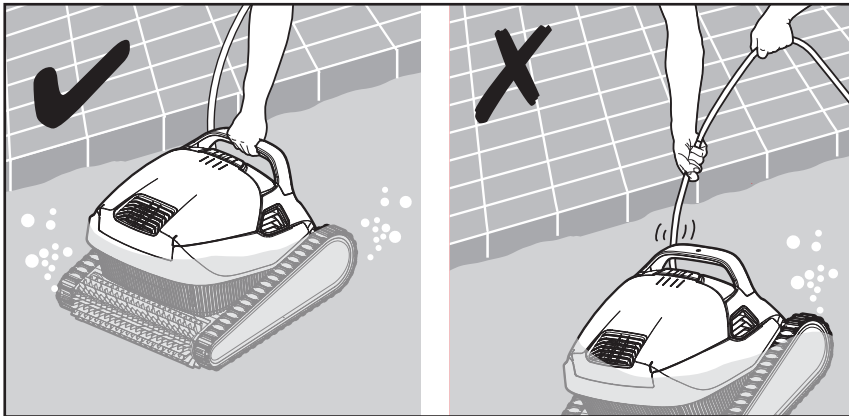
5.3.1 Indicator lights.

5.4 Removing the Pool Cleaner from the pool



5.4.1

 Turn OFF and unplug the power supply.



5.4.2 Using the floating cable, bring the Pool Cleaner to the pool's edge. Using the handle, remove the Pool Cleaner from the pool.

 DO NOT PULL THE POOL CLEANER FROM THE POOL USING THE CABLE.



5.4.3 Place the Pool Cleaner on the edge of the pool and let the water drain out.

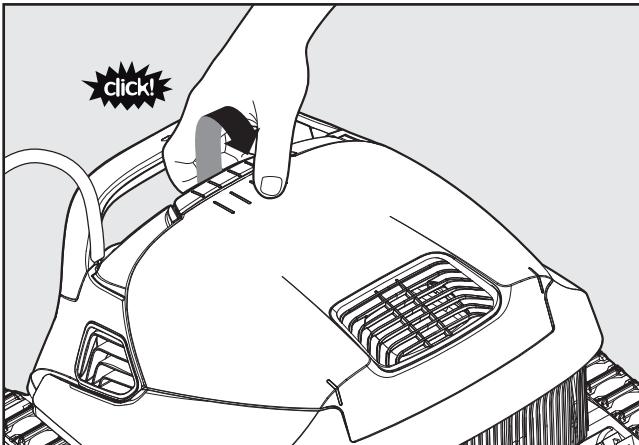
6. CLEANING THE DUAL FILTER BASKET

 Make sure the power supply is switched off and unplugged.

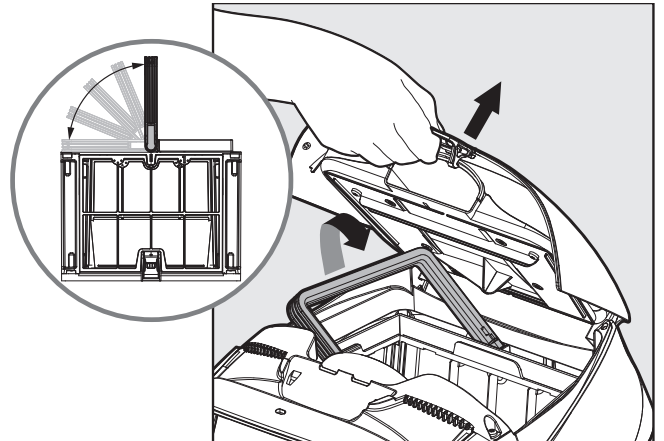
It is highly recommended to clean the filter basket after each cleaning cycle.

Note: Do not let the filter panels dry out before cleaning.

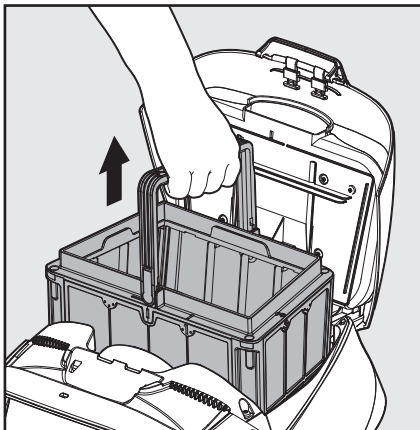
6.1 Cleaning after use - removing and cleaning the dual filter basket



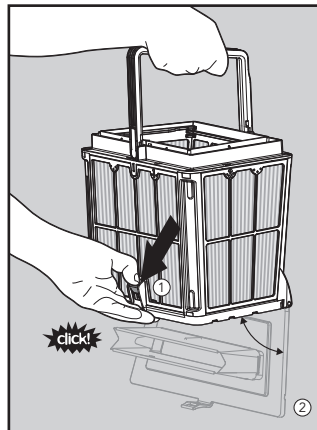
6.1.1 Open the filter cover.



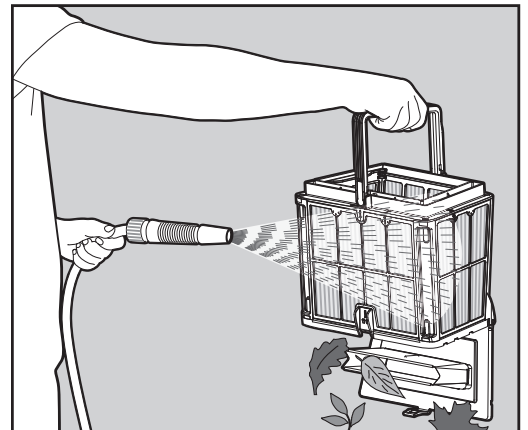
6.1.2 Upon opening the filter cover, the handle will lift independently.



6.1.3 Lift up the basket.



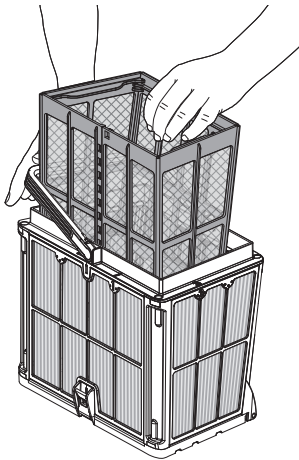
6.1.4 Open the latch to release the bottom lid in order to remove the debris.



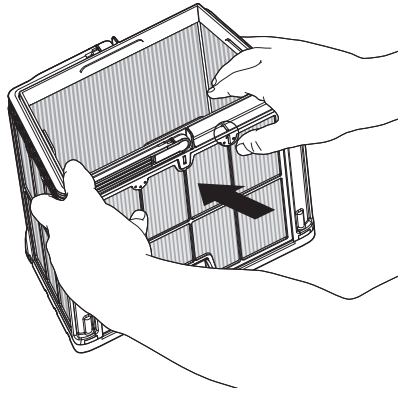
6.1.5 Clean the filter basket with a hose.

6.2 Periodic filter cleaning – recommended at least once a month

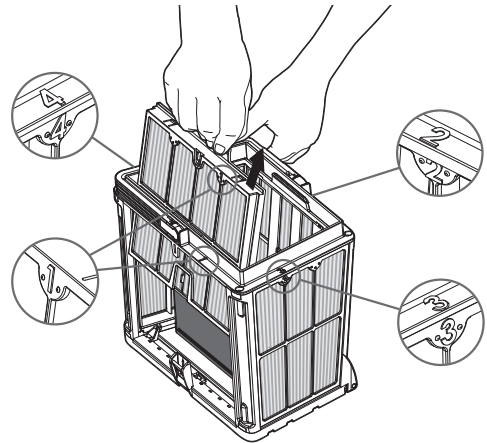
Dismantle the 4 ultra-fine filter panels of the outer basket, according to the following steps:



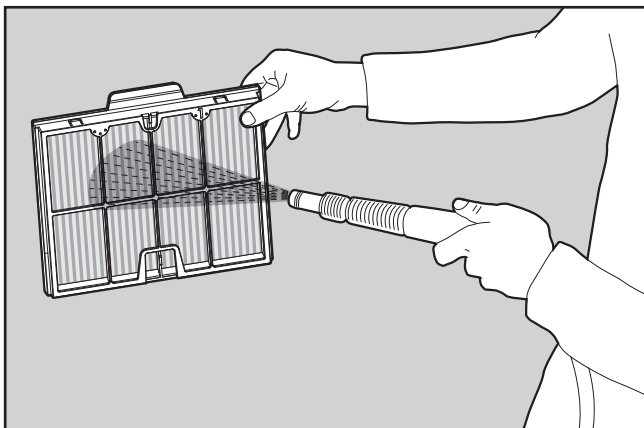
6.2.1 Holding down the handle, remove the inner net basket.



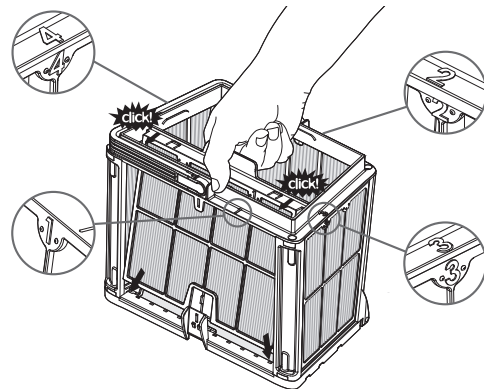
6.2.2 Dismantle the panels, starting by pressing on panel 1 using your thumbs.



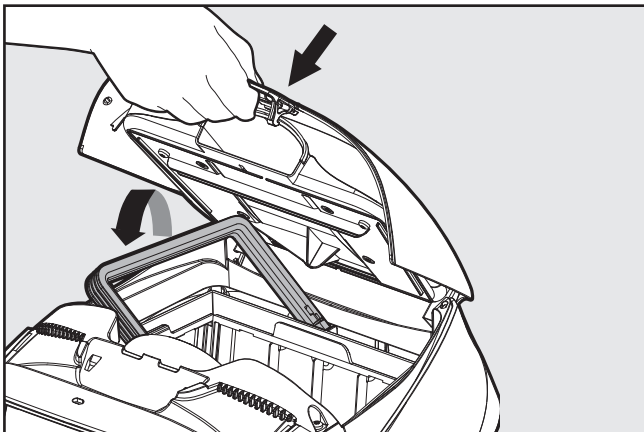
6.2.3 Continue to dismantle the panels in the order of their numbers: 2 → 3 → 4.



6.2.4 Clean the filter panels with a hose.




6.2.5 Assemble the filter panels according to the following order: Panel 4 → 3 → 2 → 1.



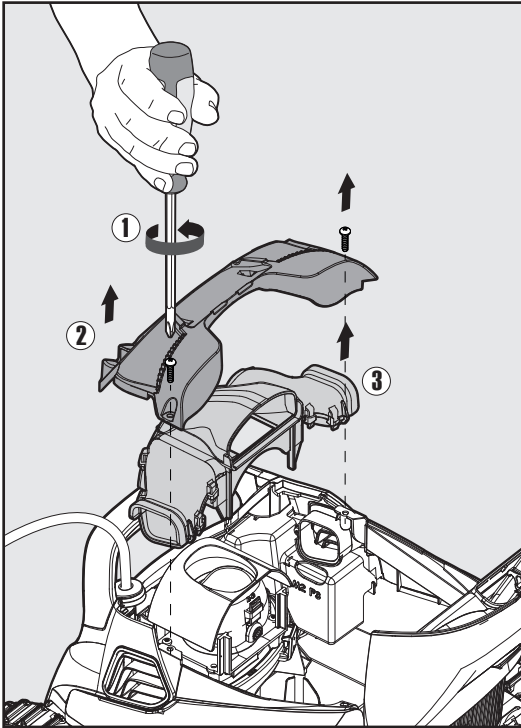
6.2.6 Insert the clean filter basket and close the filter cover.

6.3 CLEANING THE IMPELLER

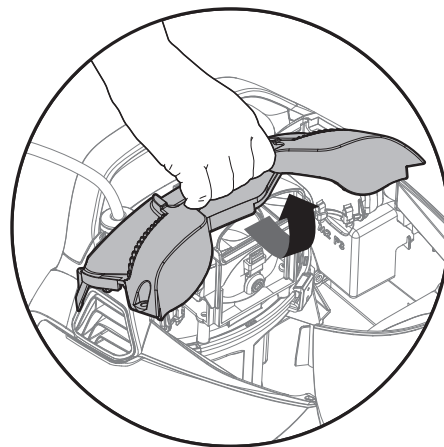
6.4 If you notice debris trapped in the impeller:

 Make sure the power supply is switched off and unplugged.

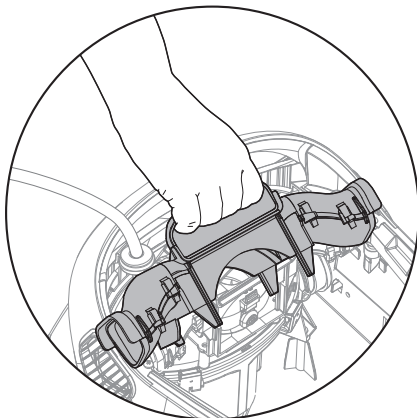
Clean the debris trapped in the impeller opening, according to the following steps:



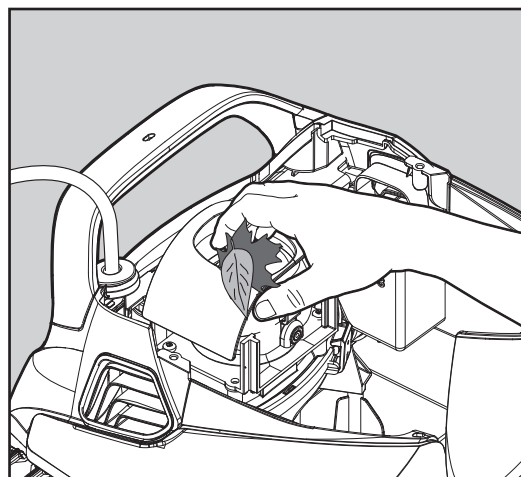
7.1.1



7.1.2

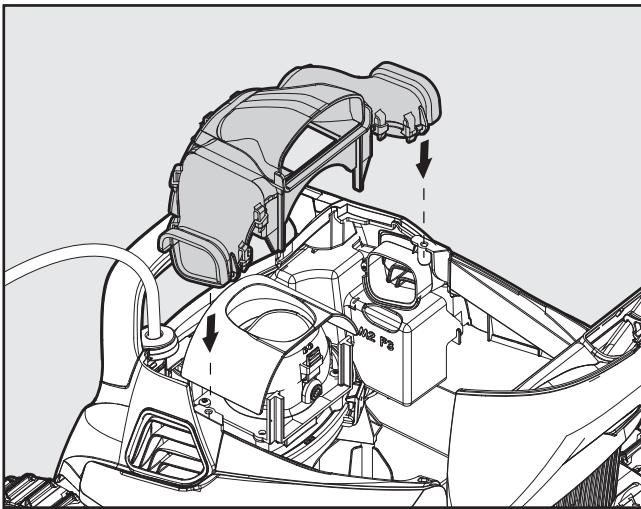


7.1.3

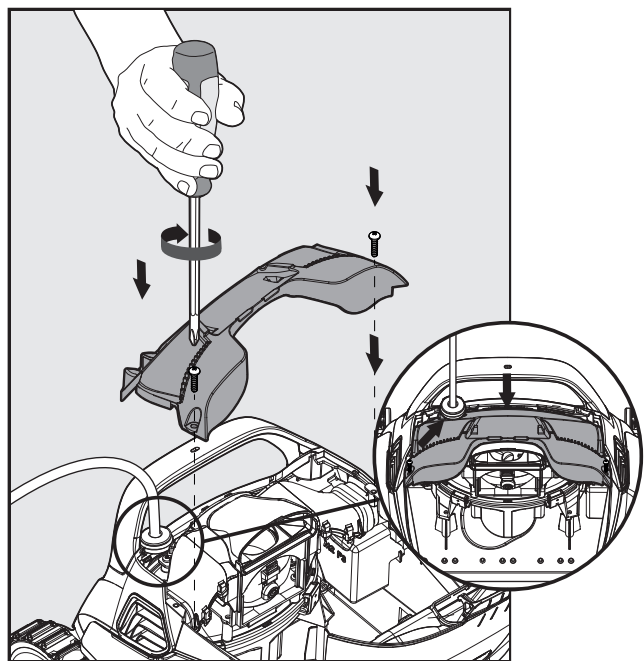


7.1.4

6.5 Assemble the impeller compartment according to the next steps:



7.2.1

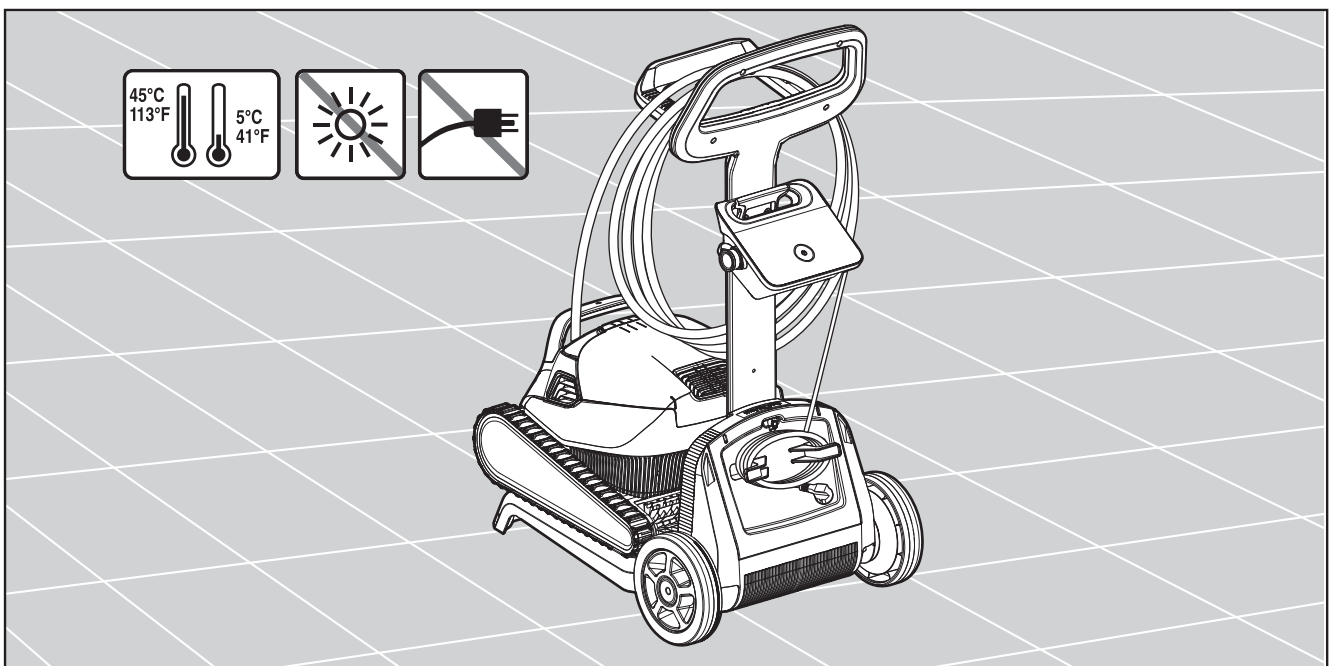


7.2.2

7. OFF-SEASON STORAGE

If the Pool Cleaner will not be in use for an extended period of time, perform the following storage steps:

- Make sure that no water is left in the Pool Cleaner
- Thoroughly clean the filter basket and panels and insert in place
- Roll up the cable so that it has no kinks
- Store the Pool Cleaner in a protected area out of direct sun/rain/frost, at a temperature of between 5°-45°C/41°-113°F



8. TROUBLESHOOTING

If the suggested solutions do not solve the problem, please contact your dealer or Service Center.

Symptom	Possible reason	Corrective action
The power-supply or its switch led are not working.	<ul style="list-style-type: none"> No voltage in the power socket in the wall. The power supply is not switched ON. The power cable is not well connected into the power supply inlet. 	<ul style="list-style-type: none"> Check that there is voltage in the power socket in the wall. Check that the power supply is plugged in and turned ON. Check that the power cable is securely connected all the way into the power supply. Turn the power supply off. Wait 30 seconds then turn it back on.
The Pool Cleaner does not move.	<ul style="list-style-type: none"> The floating cable is not well connected into the power supply outlet. An obstacle blocks the impeller, tracks or wheels. 	<ul style="list-style-type: none"> Check that the floating cable is securely connected all the way into the power supply. Unplug the power supply. Open the impeller cover and check that nothing is trapped in the impeller. Verify that nothing blocks the tracks or wheels.
The Pool Cleaner is moving in circles.	<ul style="list-style-type: none"> Clogged filter basket. Debris stuck in the impeller-house or impeller-cover. Power supply incorrectly positioned. Algae or pool water is out of Spec. 	<ul style="list-style-type: none"> Clean the filter basket. Remove debris stuck in the impeller-house or impeller-cover (drawings 7.2.1 & 7.2.2). Place power supply in a position so that the Pool Cleaner can freely reach all the pool area. Correct pool and water conditions.
The Pool Cleaner does not turn or moves in one direction only.	<ul style="list-style-type: none"> Debris stuck in the impeller-house or impeller-cover. 	<ul style="list-style-type: none"> Remove debris stuck in the impeller-house or impeller-cover (drawings 7.2.1 & 7.2.2).
The Pool Cleaner moves but does not clean the pool.	<ul style="list-style-type: none"> Clogged filter basket. Debris stuck in the impeller-house or impeller-cover. 	<ul style="list-style-type: none"> Clean the filter basket. Remove debris stuck in the impeller-house or impeller-cover (drawings 7.2.1 & 7.2.2).
The Pool Cleaner cleans only part of the pool.	<ul style="list-style-type: none"> Power supply incorrectly positioned. Not enough floating cable is released for the correct operation of the Pool Cleaner. 	<ul style="list-style-type: none"> Place the power supply in a position so that the Pool Cleaner can freely reach all the pool area. Check that there is enough slack in the floating cable for the Pool Cleaner to reach all of the pool. Clean the filter basket.
The floating cable has kinks.	<ul style="list-style-type: none"> Clogged filter basket. Debris stuck in the impeller-house or impeller-cover. 	<ul style="list-style-type: none"> Clean the filter basket. Remove debris stuck in the impeller-house or impeller-cover. (drawings 7.2.1 & 7.2.2). To remove the kinks, stretch the floating cable out completely and let it sit for at least a day in the sun.
The Pool Cleaner doesn't climb the walls.	<ul style="list-style-type: none"> Clogged filter basket. Algae on walls. Unsuitable pH level. Debris stuck in the impeller-house or impeller-cover. 	<ul style="list-style-type: none"> Clean the filter basket. Check the level of the chemicals of the water. Improper levels may allow the growth of algae making the walls slippery. If so, adjust the levels and scrub the walls. Remove debris stuck in the impeller-house or impeller-cover (drawings 7.2.1 & 7.2.2).

FR

Nettoyeur de piscine robotique Basic 12/Classic 12/Classic 12+ Mode d'emploi

Table des matières

1. INTRODUCTION	13
2. SPECIFICATIONS.....	13
3. AVERTISSEMENTS ET MESURES DE PRECAUTION	13
3.1 Avertissements.....	13
3.2 Mesures de précaution	13
4. PIECES DU NETTOYEUR DE PISCINE.....	14
5. UTILISATION DU NETTOYEUR DE PISCINE	15
5.1 Préparation	15
5.2 Introduction du nettoyeur dans la piscine	16
5.3 Voyants lumineux - pour modèle Classic 12+ uniquement	16
5.4 Sortie du nettoyeur hors de la piscine	17
6. NETTOYAGE DU PANIER DE DOUBLE FILTRAGE.....	18
6.1 Nettoyage après usage.....	18
6.2 Nettoyage périodique	19
7. NETTOYAGE DE L'HELICE.....	20
8. RANGEMENT HORS SAISON	21
9. DEPANNAGE.....	22

Nettoyeur de piscine robotique Basic 12 / Classic 12 / Classic 12+ *Mode d'emploi*

1. INTRODUCTION

Nous vous remercions d'avoir choisi le nettoyeur de piscine robotique Maytronics.

Nous sommes certains que votre nettoyeur de piscine robotique Maytronics vous servira à garder votre piscine propre de manière fiable, commode et économique. Son système de filtration fiable pour toutes les piscines et son brossage actif améliorent l'hygiène de la piscine.

Les nettoyeurs de piscine robotiques Maytronics possèdent des technologies de nettoyage élaborées, fournissent des performances durables et ils sont d'un entretien facile. Ainsi vous et votre famille aurez le loisir d'apprécier votre bain en toute confiance de nager dans une piscine tout à fait propre.

2. SPECIFICATIONS

Protection du moteur: IP 68

Profondeur minimale: 0,80m / 2,6'

Profondeur maximale: 5m / 16,4'

Alimentation numérique

Entrée : 100-125 AC Volts / 200-230 AC Volts

50-60 Hertz

Sortie : <30 VDC

IP 54

3. AVERTISSEMENTS ET MESURES DE PRECAUTION

3.1 Avertissements



- Utilisez exclusivement l'alimentation d'origine qui vous a été fournie
- Assurez-vous que la prise électrique est protégée par un disjoncteur différentiel ou un interrupteur différentiel
- Gardez l'alimentation à distance de toute eau stagnante
- Placez l'alimentation à une distance de 3m/10' au moins du bord de la piscine
- Ne pas entrer dans la piscine lorsque le nettoyeur de piscine est en fonctionnement
- Débranchez l'alimentation avant toute opération d'entretien

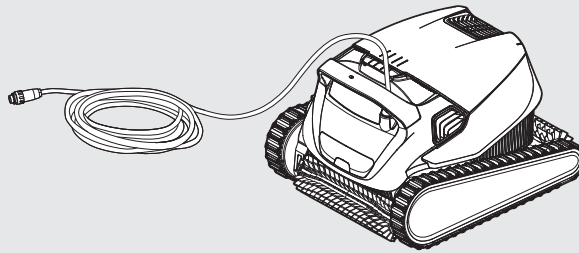
3.2 Mesures de précaution

Utilisez le nettoyeur de piscine seulement lorsque l'état de l'eau remplit les conditions suivantes :

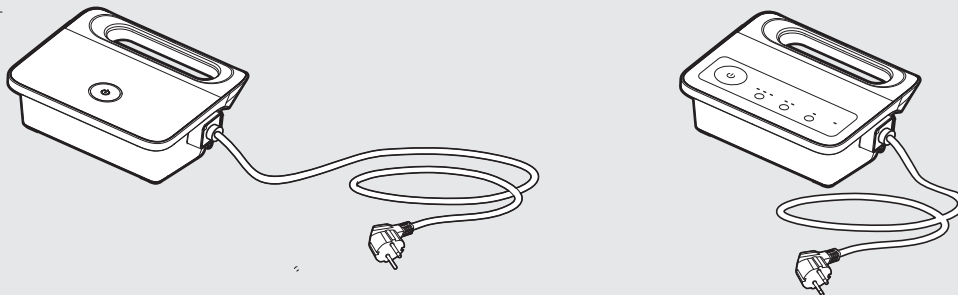
Chlore	4 ppm maximum
pH	7.0-7.8
Température	6-34°C / 43-93°F
NaCl	5000 ppm maximum

4. PIÈCES DU NETTOYEUR DE PISCINE

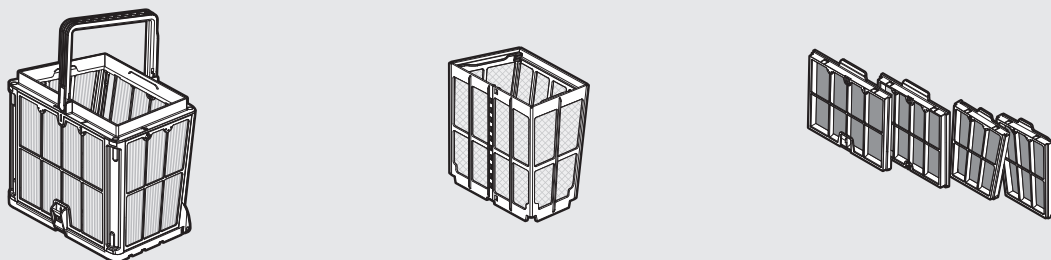
► Nettoyeur de piscine du modèle Basic 12/Classic 12/Classic 12+



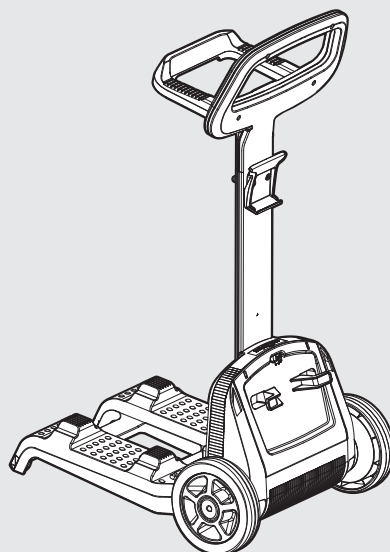
► Alimentation



► Options de filtrage



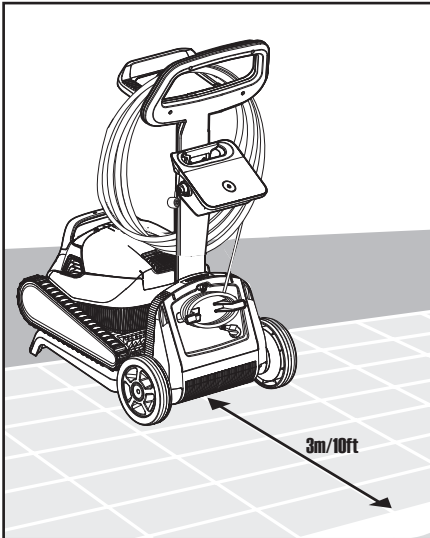
► Caddy kit - optionnel



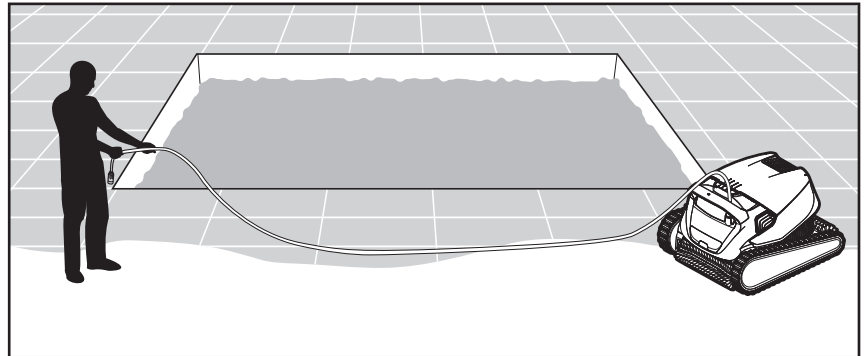
5. UTILISATION DU NETTOYEUR DE PISCINE

5.1 Préparation

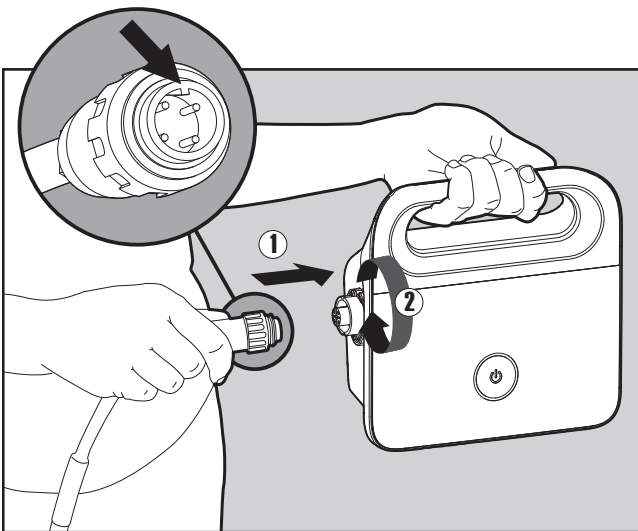
Avant d'utiliser votre nettoyeur de piscine pour la première fois, effectuez les opérations suivantes :



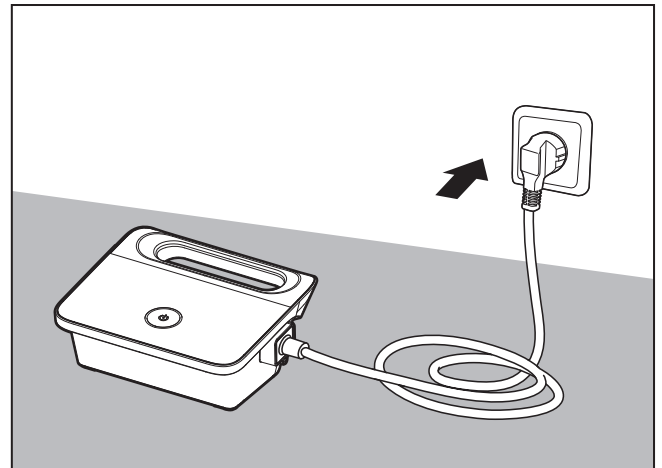
5.1.1 Placez l'alimentation à peu près au milieu de la longueur de la piscine, à une distance de 3m/10' du bord de celle-ci.



5.1.2 Déroulez complètement le câble et déployez-le de façon à ce qu'il ne comporte pas de replis.



5.1.3 Connectez le câble flottant à l'alimentation, alignez l'ergot du connecteur avec l'encoche de la prise sur l'alimentation (1), puis tournez dans le sens des aiguilles d'une montre (2).

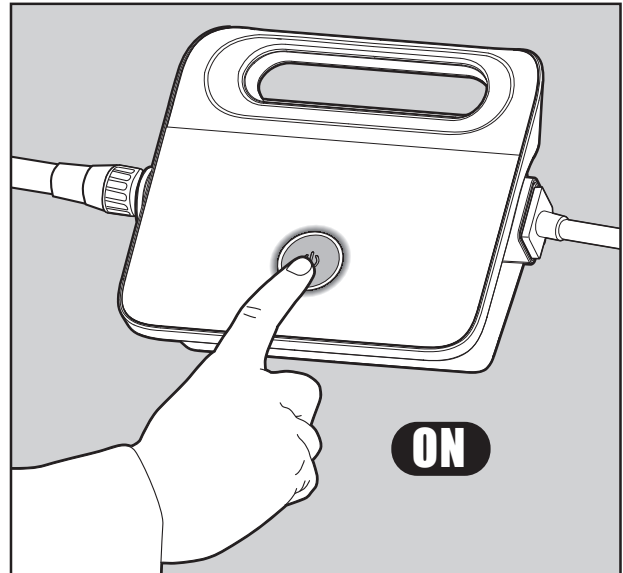


5.1.4 Branchez l'alimentation sur une prise de courant, en la laissant sur la position éteinte.

5.2 Introduction du nettoyeur dans la piscine



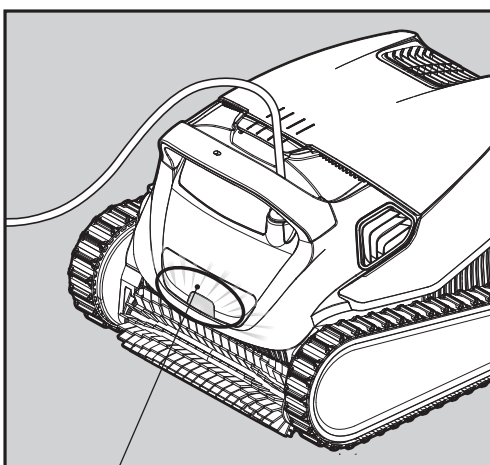
5.2.1 Introduisez le nettoyeur dans la piscine. Lâchez-le et laissez-le descendre jusqu'au fond. Assurez-vous que le câble flottant ne rencontre pas d'obstruction.



5.2.2 Allumez l'alimentation. Le nettoyeur se met à fonctionner jusqu'à ce qu'il complète le cycle de nettoyage.

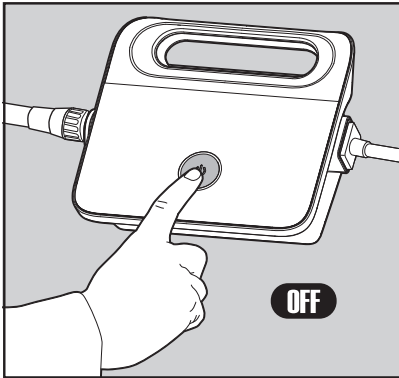
5.3 Voyants lumineux - pour model Classic 12+ uniquement

Voyant	Indication
Bleu clignotant	Fonctionnement normal du nettoyeur de piscine
Vert clignotant	Communication de la télécommande ou du téléphone intelligent avec le nettoyeur de piscine



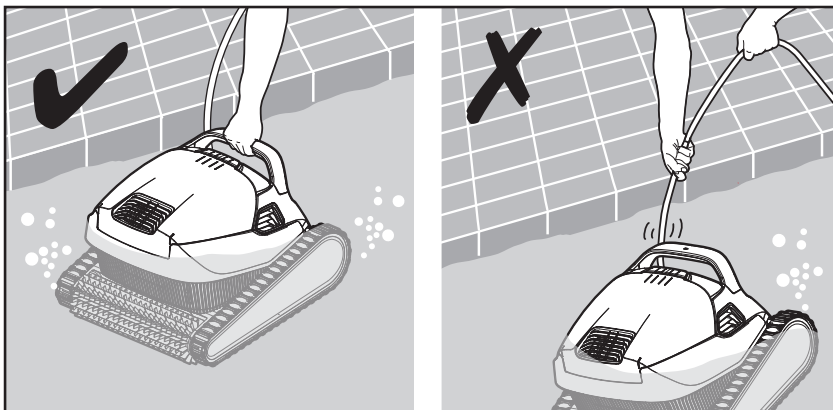
5.3.1 Voyants lumineux.

5.4 Sortie du nettoyeur hors de la piscine



Eteignez l'alimentation et débranchez le câble de la prise de courant.

5.4.1



5.4.2 Au moyen du câble flottant, rapprochez le nettoyeur du bord de la piscine. Saisissez la poignée du nettoyeur et sortez celui-ci de la piscine.



NE JAMAIS SORTIR LE NETTOYEUR DE LA PISCINE EN TIRANT SUR LE CÂBLE FLOTTANT.



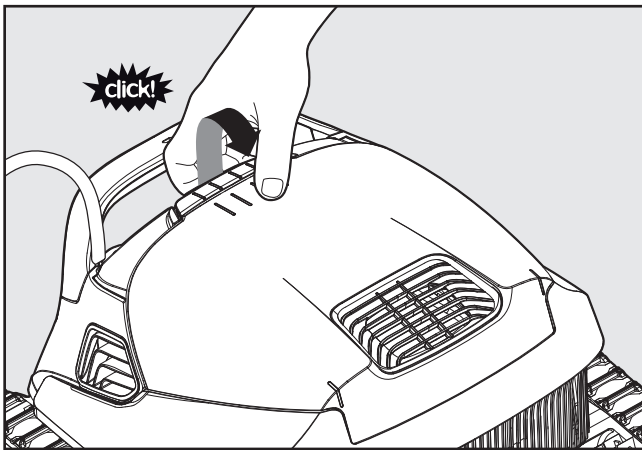
5.4.3 Posez le nettoyeur au bord de la piscine et laissez l'eau se vider.

6. NETTOYAGE DU PANIER DE DOUBLE FILTRAGE

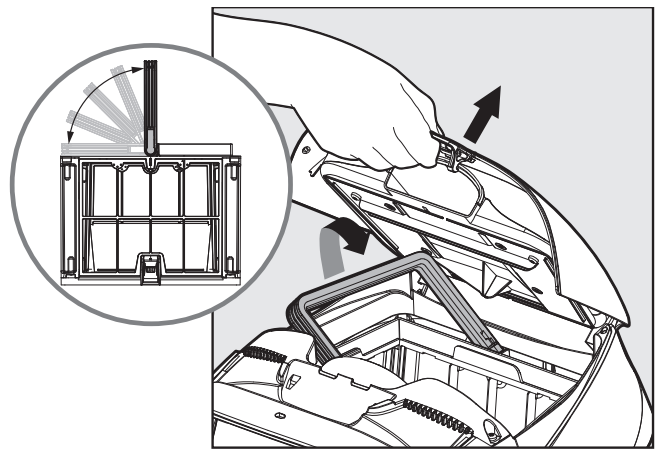
 Assurez-vous que l'alimentation est éteinte et débranchée.

Il est fortement recommandé de nettoyer le filtre après chaque cycle de nettoyage.
Attention : Ne laissez pas les panneaux de filtrage sécher avant de les nettoyer.

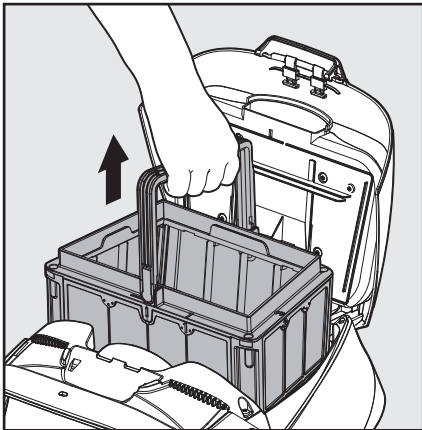
6.1 Nettoyage après usage – Désassemblage et nettoyage du panier à double filtrage



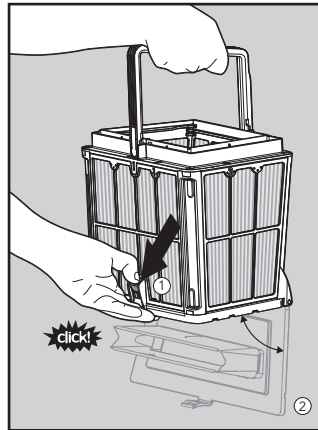
6.1.1 Ouvrez le couvercle des filtres.



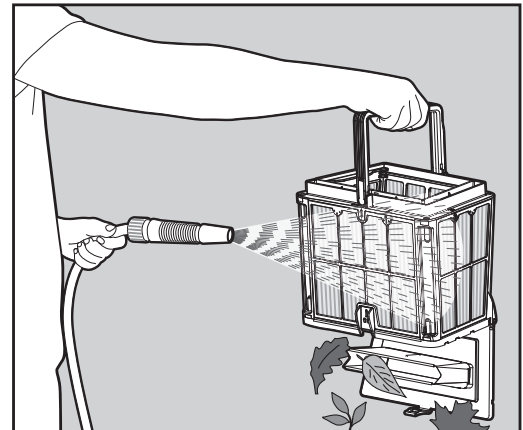
6.1.2 Lors de l'ouverture du couvercle des filtres, la poignée se soulève indépendamment.



6.1.3 Soulevez le panier.



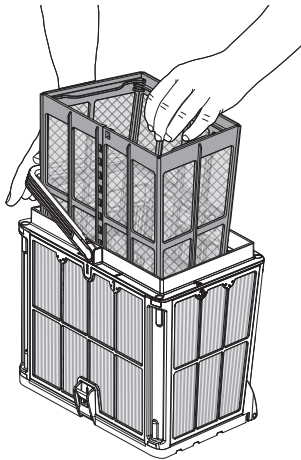
6.1.4 Ouvrez le loquet pour relâcher le panneau du bas et extraire les déchets.



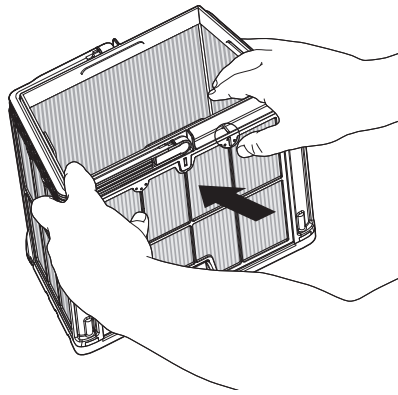
6.1.5 Nettoyez le panier de filtrage au moyen d'un jet d'eau.

6.2 Nettoyage périodique – recommandé au moins une fois par mois

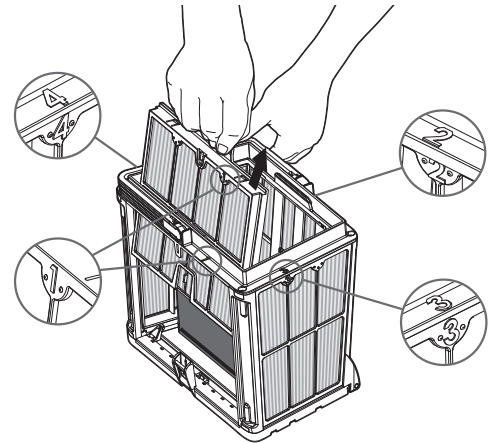
Démontez les 4 panneaux ultrafins du panier extérieur, en suivant la procédure:



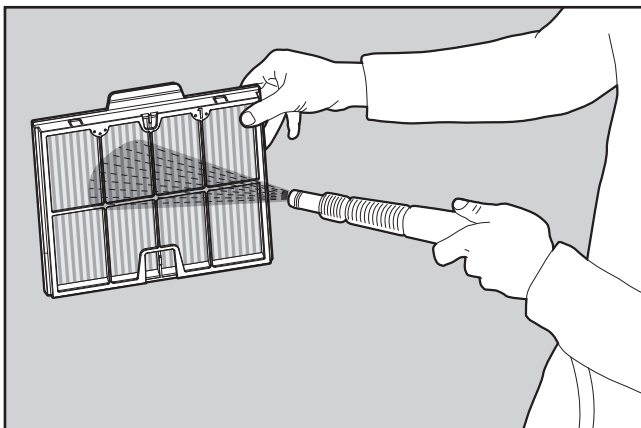
6.2.1 En tenant la poignée baissée, sortez le panier intérieur.



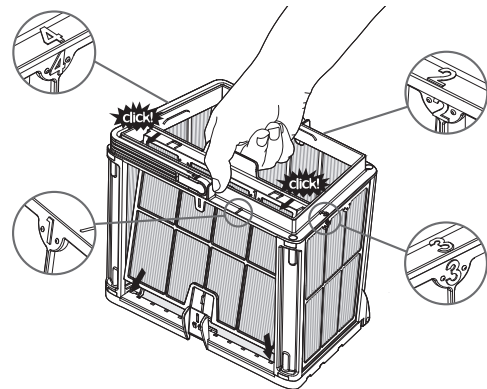
6.2.2 Démontez les panneaux : commencez par presser sur le panneau 1 avec vos pouces.



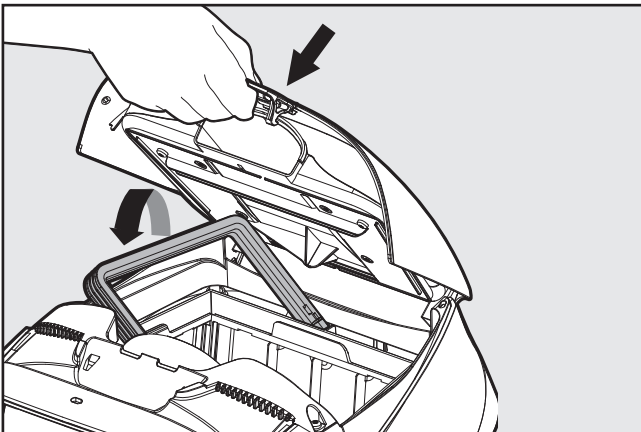
6.2.3 Continuez à démonter les paniers dans l'ordre des numéros : 2→3→4.



6.2.4 Nettoyez les panneaux de filtrage au moyen d'un jet d'eau.



6.2.5 Remettez les panneaux de filtrage en place dans l'ordre suivant: 4→3→2→1.



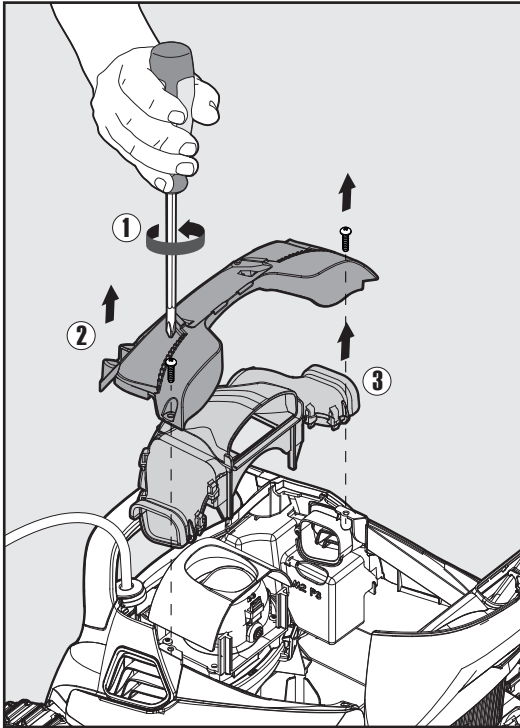
6.2.6 Replacez le panier de filtrage intérieur, réinsérez l'assemblage de filtrage dans le nettoyeur et fermez le couvercle.

7. NETTOYAGE DE L'HELICE

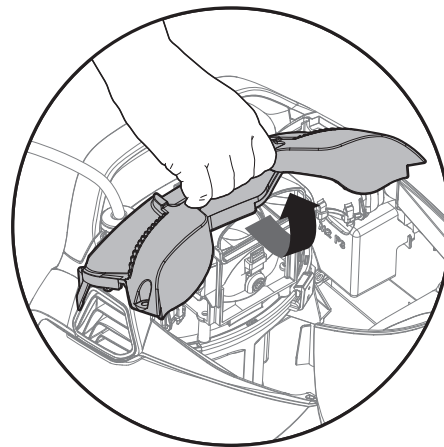
7.1 Si vous remarquez que des déchets sont pris dans l'hélice:

 Assurez-vous que l'alimentation est éteinte et débranchée.

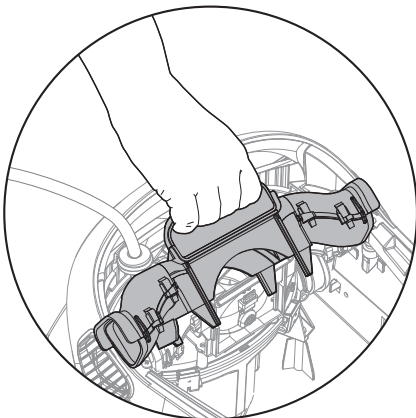
Enlevez les déchets pris dans l'hélice selon la procédure suivante:



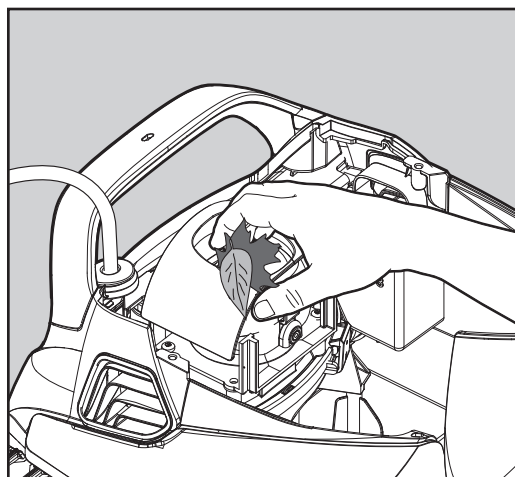
7.1.1



7.1.2

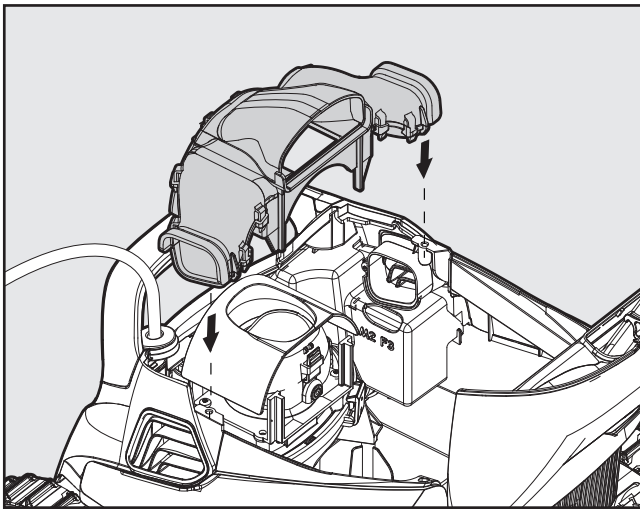


7.1.3

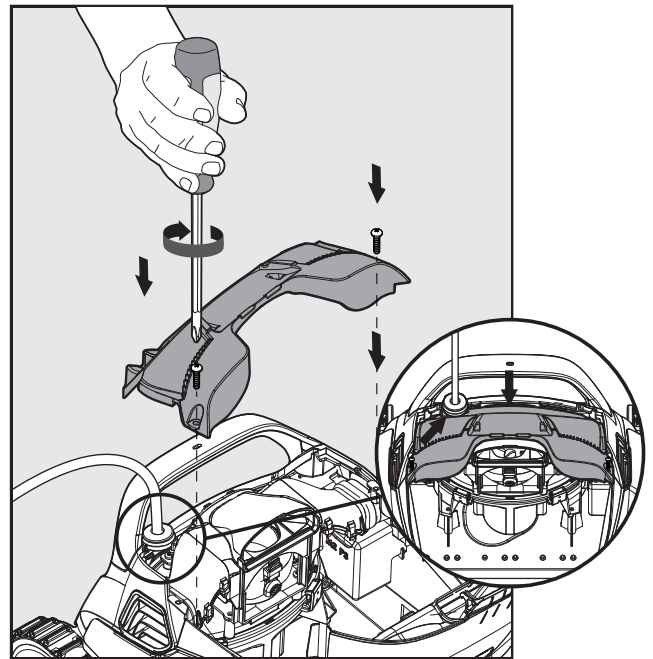


7.1.4

7.2 Remontez le compartiment de l'hélice selon la procédure suivante :



7.2.1

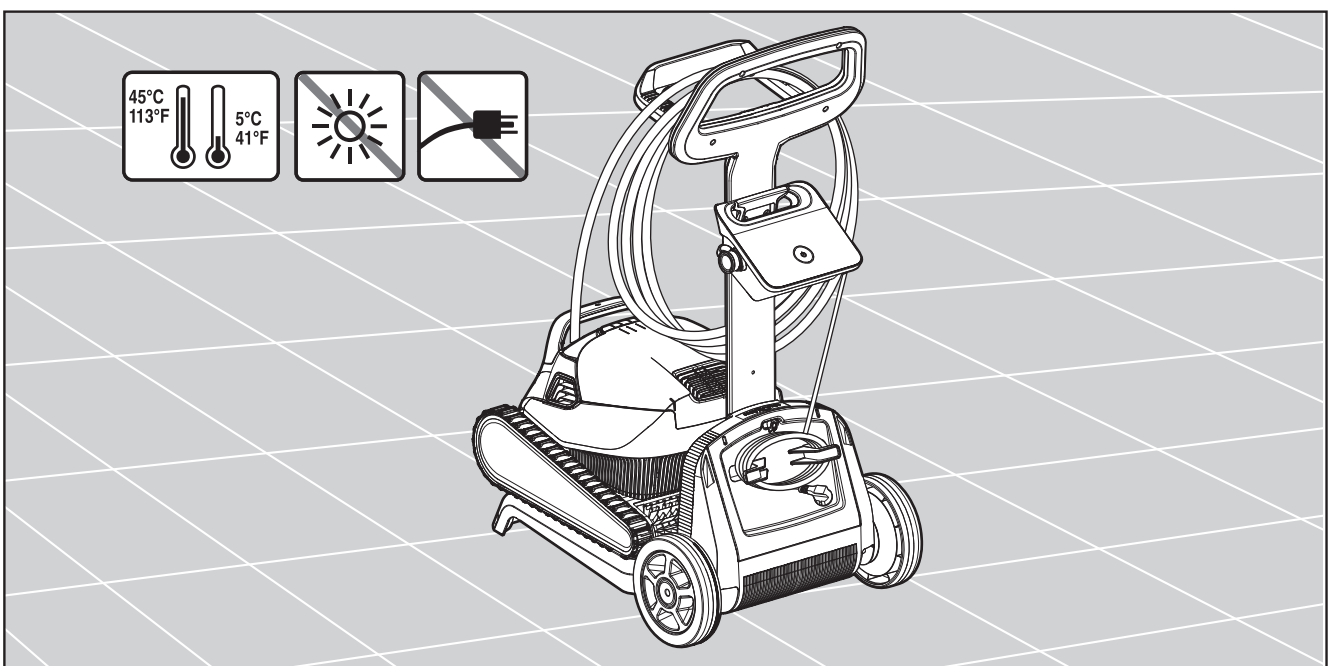


7.2.2

8. RANGEMENT HORS SAISON

Si le nettoyeur de piscine va se trouver inutilisé pendant une période prolongée, prenez les précautions suivantes:

- Assurez-vous qu'il ne reste pas d'eau à l'intérieur du nettoyeur de piscine
- Nettoyez bien les paniers et les panneaux de filtrage, puis remettez-les en place
- Enroulez soigneusement le câble de façon à ce qu'il ne comporte pas de replis
- Entrez le nettoyeur de piscine dans un endroit protégé, à l'abri de l'atteinte directe du soleil, des intempéries et du gel, à une température située dans la plage 5°-45°C/ 41°-113°F



9. DEPANAGE

Si les solutions suggérées ne résolvent pas le problème, veuillez contacter votre distributeur ou le centre de service.

Symptôme	Cause possible	Action correctrice
L'alimentation ou son voyant d'allumage ne fonctionnent pas.	<ul style="list-style-type: none"> • Pas de tension dans la prise du mur. • L'alimentation n'a pas été allumée. • Le câble d'alimentation n'est pas bien branché dans la prise. 	<ul style="list-style-type: none"> • Vérifiez qu'il y a du courant dans la prise. • Vérifiez le branchement de l'alimentation et que le bouton d'allumage a été pressé. • Vérifiez que le câble d'alimentation est bien branché à fond dans la prise. • Eteignez l'alimentation. Attendez 30 secondes, puis rallumez.
Le nettoyeur de piscine ne se déplace pas.	<ul style="list-style-type: none"> • Le câble flottant n'est pas bien connecté à la prise de l'alimentation. • Un obstacle obstrue l'hélice, les chenilles ou les roues. 	<ul style="list-style-type: none"> • Vérifiez que le câble flottant est bien branché à fond dans la prise de l'alimentation. • Débranchez l'alimentation. Ouvrez le couvercle de l'hélice et vérifiez qu'elle n'est pas obstruée. Vérifiez que rien ne bloque les chenilles ou les roues.
Le nettoyeur de piscine tourne sur lui-même.	<ul style="list-style-type: none"> • Panier de filtrage bouché. • Il y a des déchets pris dans le couvercle ou le compartiment de l'hélice. • Position incorrecte de l'alimentation. • L'eau de la piscine ou les algues dépassent les valeurs spécifiées. 	<ul style="list-style-type: none"> • Nettoyez le panier de filtrage. • Enlevez les déchets pris dans le couvercle ou le compartiment de l'hélice (cf. figures 7.2.1 et 7.2.2). • Placez l'alimentation de façon à ce que le nettoyeur de piscine puisse atteindre librement toute la surface de la piscine. • Corrigez l'état de l'eau et de la piscine.
Le nettoyeur de piscine tourne ou se déplace dans une seule direction.	<ul style="list-style-type: none"> • Il y a des déchets pris dans le couvercle ou le compartiment de l'hélice. 	<ul style="list-style-type: none"> • Enlevez les déchets pris dans le couvercle ou le compartiment de l'hélice (cf. figures 7.2.1 et 7.2.2).
Le nettoyeur de piscine se déplace, mais il ne nettoie pas la piscine.	<ul style="list-style-type: none"> • Panier de filtrage bouché. • Il y a des déchets pris dans le couvercle ou le compartiment de l'hélice. 	<ul style="list-style-type: none"> • Nettoyez le panier de filtrage. • Enlevez les déchets pris dans le couvercle ou le compartiment de l'hélice (cf. figures 7.2.1 et 7.2.2).
Le nettoyeur de piscine ne nettoie qu'une partie de la piscine.	<ul style="list-style-type: none"> • Position incorrecte de l'alimentation. • Une longueur insuffisante du câble flottant est libérée pour le fonctionnement correct du nettoyeur de piscine. 	<ul style="list-style-type: none"> • Placez l'alimentation de façon à ce que le nettoyeur de piscine puisse atteindre librement toute la surface de la piscine. • Vérifiez qu'il y a une longueur suffisante de câble flottant pour que le nettoyeur de piscine puisse atteindre toute la surface de la piscine. • Nettoyez le panier de filtrage.
Le câble comporte des replis.	<ul style="list-style-type: none"> • Panier de filtrage bouché. • Il y a des déchets pris dans le couvercle ou le compartiment de l'hélice. 	<ul style="list-style-type: none"> • Nettoyez le panier de filtrage. • Enlevez les déchets pris dans le couvercle ou le compartiment de l'hélice (cf. figures 7.2.1 et 7.2.2). • Pour éliminer les replis, tendez le câble complètement et laissez-le ainsi pendant une journée au soleil.
Le nettoyeur de piscine ne grimpe pas sur les murs.	<ul style="list-style-type: none"> • Panier de filtrage bouché. • Algues sur les murs. • Valeur incorrecte du pH. • Il y a des déchets pris dans le couvercle ou le compartiment de l'hélice. 	<ul style="list-style-type: none"> • Nettoyez le panier de filtrage. • Vérifiez les valeurs des produits chimiques dans l'eau. Des valeurs incorrectes risquent d'encourager le développement des algues, rendant les murs glissants. Si c'est le cas, corrigez, puis brossez les murs. • Enlevez les déchets pris dans le couvercle ou le compartiment de l'hélice (cf. figures 7.2.1 et 7.2.2).

IT**Robot per la pulizia delle piscine
Basic 12/Classic 12/Classic 12+**
Istruzioni per l'uso**Indice dei contenuti**

1. INTRODUZIONE.....	24
2. SPECIFICHE.....	24
3. AVVISI E AVVERTENZE.....	24
3.1 Avvisi.....	24
3.2 Avvertenze.....	24
4. PARTI DEL PULITORE PER PISCINA.....	25
5. UTILIZZARE IL PULITORE PER PISCINA.....	26
5.1 Configurazione.....	26
5.2 Posizionare il pulitore nella piscina.....	27
5.3 Luci indicatrici - solo per il modello Classic 12+.....	27
5.4 Togliere il pulitore dalla piscina.....	28
6. PULIRE IL CESTELLO COL DOPPIO FILTRO.....	29
6.1 Pulizia dopo l'uso.....	29
6.2 Pulizia periodica del filtro.....	30
7. PULIRE LA GIRANTE.....	31
8. CONSERVAZIONE FUORI STAGIONE.....	32
9. RISOLUZIONE DEI PROBLEMI.....	33

Robot per la pulizia delle piscine Basic 12 / Classic 12 / Classic 12+

Istruzioni per l'uso

1. INTRODUZIONE

Grazie per aver acquistato un Robot per la pulizia delle piscine Maytronics.

Siamo sicuri che il vostro Robot per la pulizia delle piscine Maytronics vi garantirà una pulizia della piscina affidabile, conveniente ed economica. La sua capacità di filtraggio affidabile in qualsiasi condizione delle piscine e la spazzolatura attiva migliorano l'igiene della piscina.

I Robot per la pulizia delle piscine Maytronics offrono tecnologie avanzate di pulizia, una performance lunga durata e sono di facile manutenzione. Insieme alla vostra famiglia sarete liberi di godervi le vostre nuotate con la totale sicurezza che la vostra piscina sia completamente pulita.

2. SPECIFICHE

Protezione del motore: IP 68

Profondità minima: 0,80m / 2.6ft

Profondità massima: 5m / 16.4ft

Alimentatore digitale

Ingresso: 100-125 AC Volts / 220-230 AC Volts

50-60 Hertz

Uscita: <30 VDC

Ip 54

3. AVVISI E AVVERTENZE

3.1 Avvisi



- Usare solo l'alimentatore originale fornito.
- Assicurarsi che la presa di corrente sia protetta da un interruttore di messa a terra.
- Tenere l'alimentatore fuori dall'acqua.
- Posizionare l'alimentatore ad almeno 3 metri di distanza dal bordo della piscina.
- Non entrare in piscina mentre il pulitore sta lavorando.
- Scollegare l'alimentatore prima di eseguire la manutenzione.

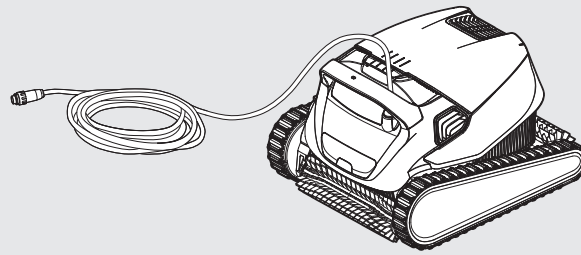
3.2 Avvertenze

Utilizzare il pulitore per piscina solo nelle seguenti condizioni dell'acqua:

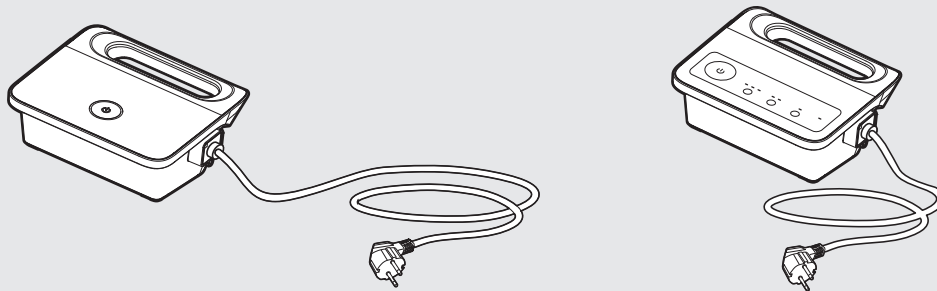
Cloro	Massimo 4 ppm
pH	7.0-7.8
Temperatura	6-34°C / 43-93°F
NaCl	Massimo 5000 ppm

4. PARTI DEL PULITORE PER PISCINA

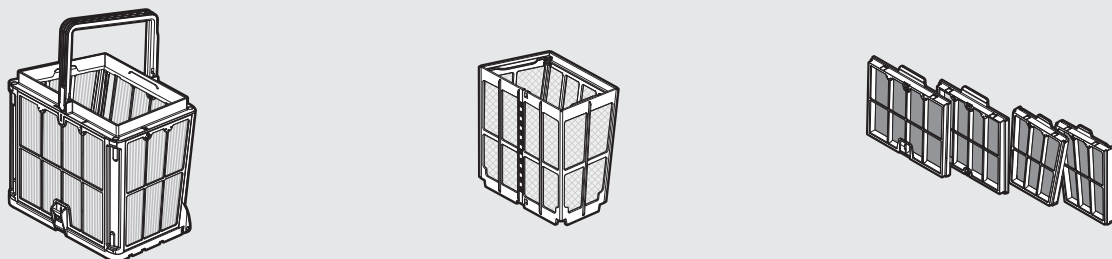
► Robot Pulitore per piscina modello Basic 12 /Classic 12 /Classic 12+



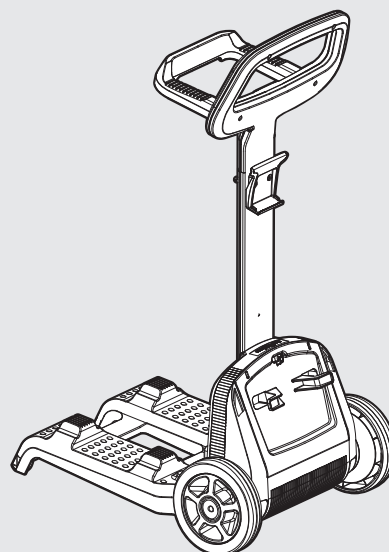
► Opzioni di alimentazione



► Opzioni di filtraggio



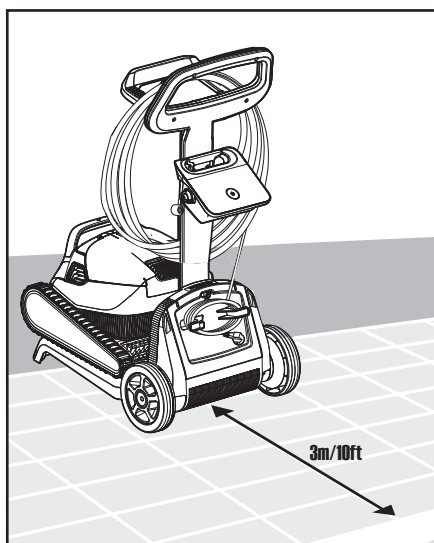
► Kit Caddy - opzionale



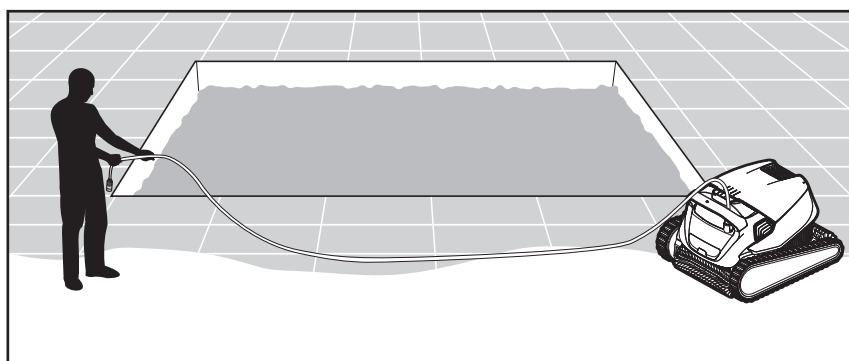
5. UTILIZZARE IL PULITORE PER PISCINE

5.1 Configurazione

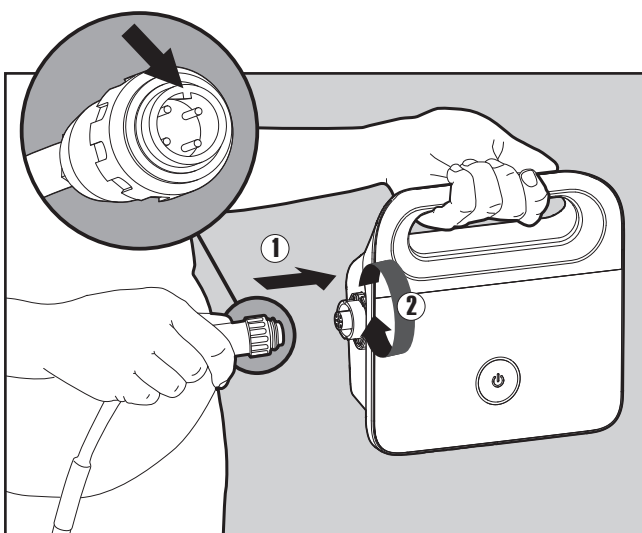
Prima di usare il pulitore per piscina per la prima volta, seguire i passaggi sotto descritti:



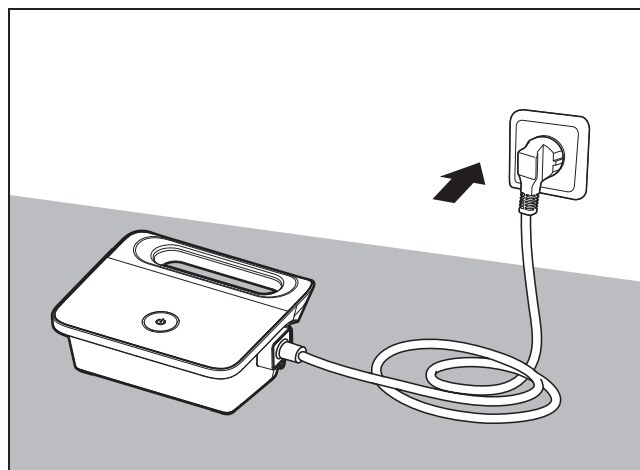
5.1.1 Posizionare l'alimentazione in modo che sia approssimativamente al centro del lato lungo della piscina, ad una distanza di 3m/10ft.



5.1.2 Srotolare il cavo e allungarlo del tutto in modo che non presenti pieghe.



5.1.3 Collegare il cavo flottante all'alimentatore inserendolo con la tacca sul connettore (1) allineata con la scanalatura nella presa sull'alimentatore, e girare in senso orario (2).



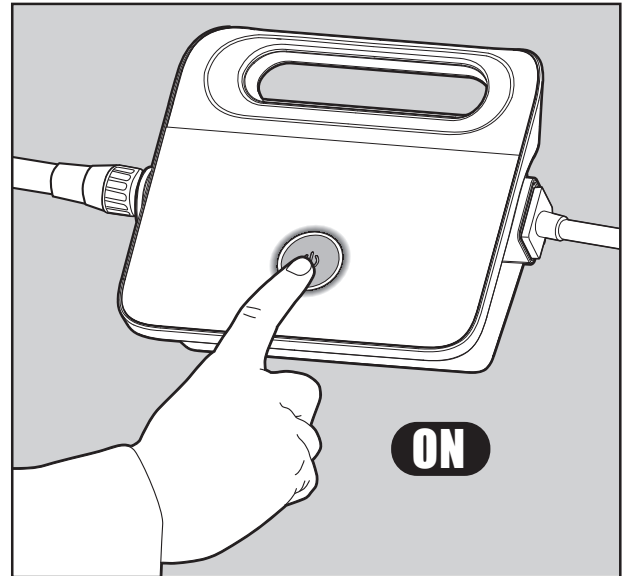
5.1.4 Collegare l'alimentatore e lasciarlo in posizione OFF.

5.2 Posizionare il pulitore nella piscina



5.2.1 Posizionare il pulitore nella piscina.

Rilasciare il pulitore per piscine e lasciarlo scendere sul fondo della piscina.
Assicurarsi che il cavo flottante sia libero da ostruzioni.

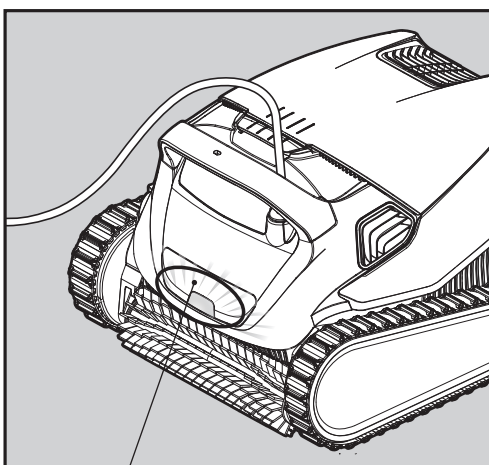


5.2.2 Accendere l'alimentatore.

Il pulitore per piscina adesso sarà in funzione fino a che non raggiungerà la fine del ciclo di pulizia.

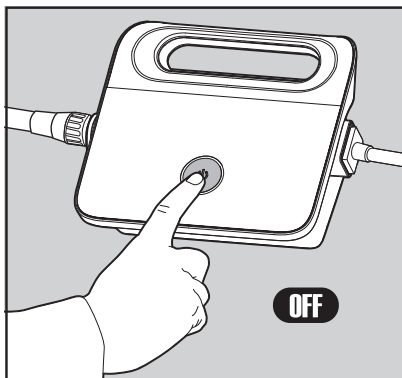
5.3 Luci indicatrici - solo per il modello Classic 12+

Luce	Indicazione
Blu lampeggiante	Funzionamento normale del pulitore per piscina
Verde lampeggiante	Il telecomando o lo smartphone comunica col pulitore per piscina



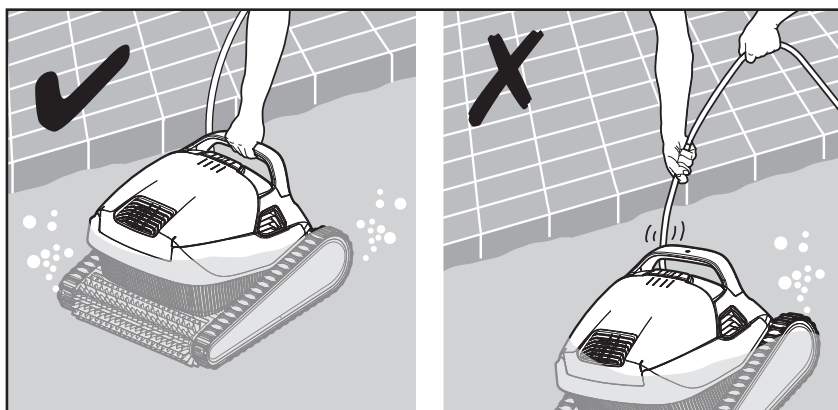
5.3.1 Luci indicatrici.

5.4 Togliere il pulitore dalla piscina



Spegnere e scollegare l'alimentatore.

5.4.1



5.4.2 Utilizzando il cavo flottante, tirare il pulitore per piscine fino al bordo della piscina. Utilizzando la maniglia, rimuovere il pulitore per piscina dalla piscina.



NON TIRARE IL PULITORE FUORI DALLA PISCINA USANDO IL CAVO.



5.4.3 Posizionare il pulitore per piscina sul bordo della piscina per lasciar scolare l'acqua.

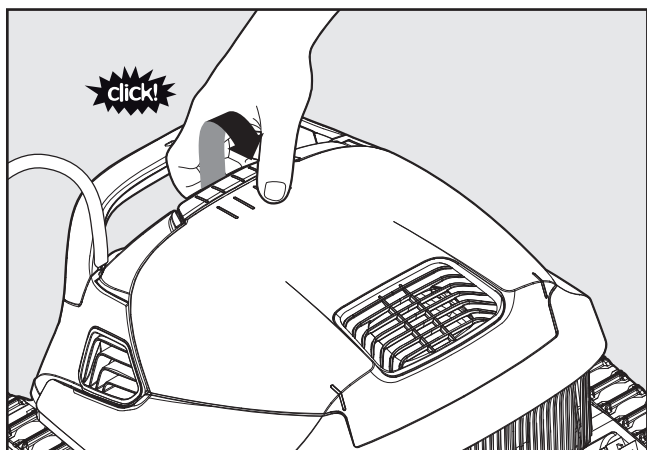
6. PULIRE IL CESTELLO A DOPPIO FILTRO

 Assicurarsi che l'alimentatore sia spento e scollegato.

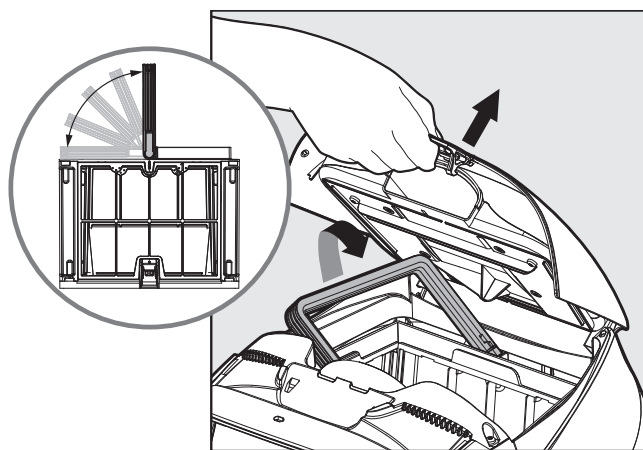
Raccomandiamo fortemente di pulire il cestello dei filtri dopo ogni ciclo di pulizia.

Nota: non lasciare che le pannelli dei filtri si asciughino prima di pulirle.

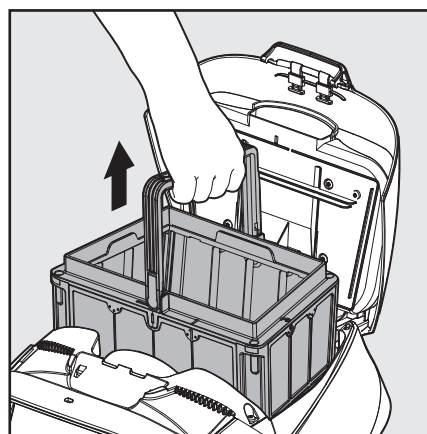
6.1 Pulizia dopo l'uso - rimuovere e pulire il cestello a doppio filtro



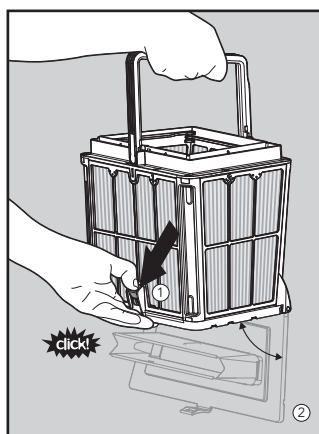
6.1.1 Aprire la copertura del filtro.



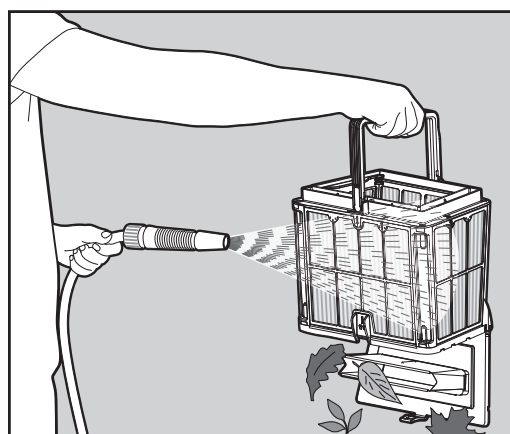
6.1.2 All'apertura del coperchio del filtro, la maniglia si alzerà indipendentemente.



6.1.3 Sollevare il cestello.



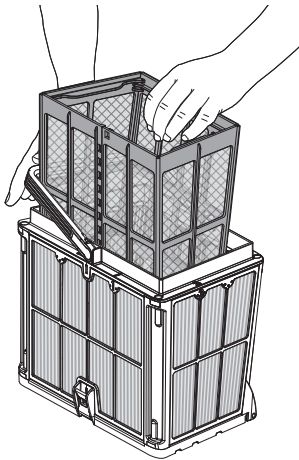
6.1.4 Aprire il blocco per rilasciare il coperchio inferiore per rimuovere lo sporco.



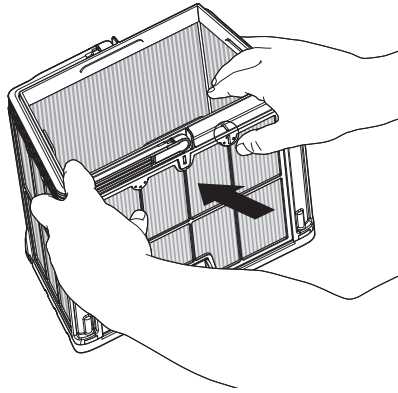
6.1.5 Pulire il cestello del filtro con un tubo.

6.2 Pulizia periodica del filtro - raccomandata almeno una volta al mese

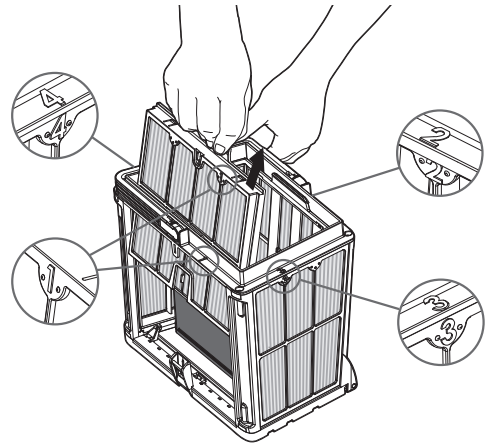
Smontare i 4 pannelli di filtri ultrasottili del cestello sotto esterno, seguendo i passaggi descritti:



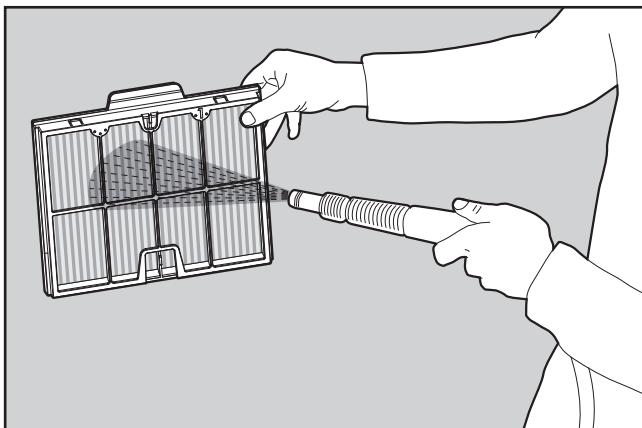
6.2.1 Tenendo giù la maniglia, rimuovere il cestello a rete interno.



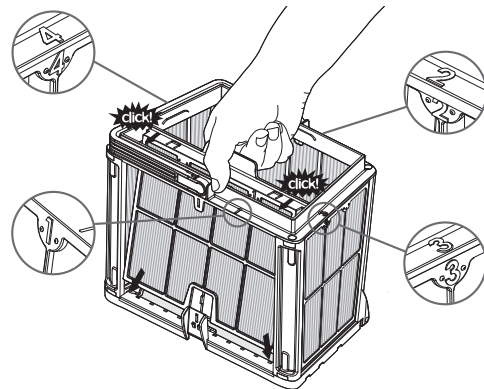
6.2.2 Smontare i pannelli, iniziando a sul pannello 1 usando i pollici.



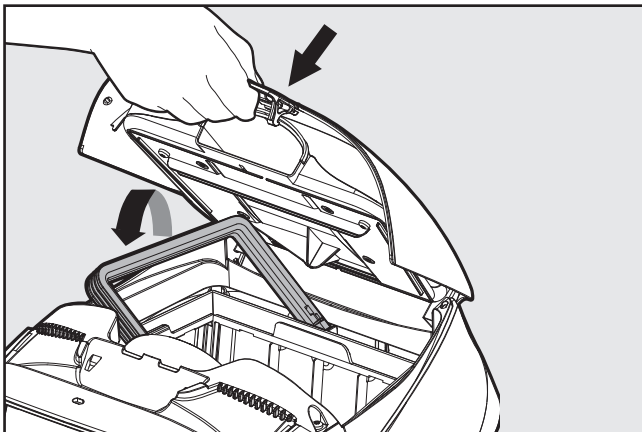
6.2.3 Continuare a smontare i pannelli nell'ordine dei relativi numeri: 2—>3—>4.



6.2.4 Pulire i pannelli filtro con un tubo dell'acqua.



6.2.5 Montare i pannelli filtro nel seguente ordine: Pannello 4—>3—>2—>1.



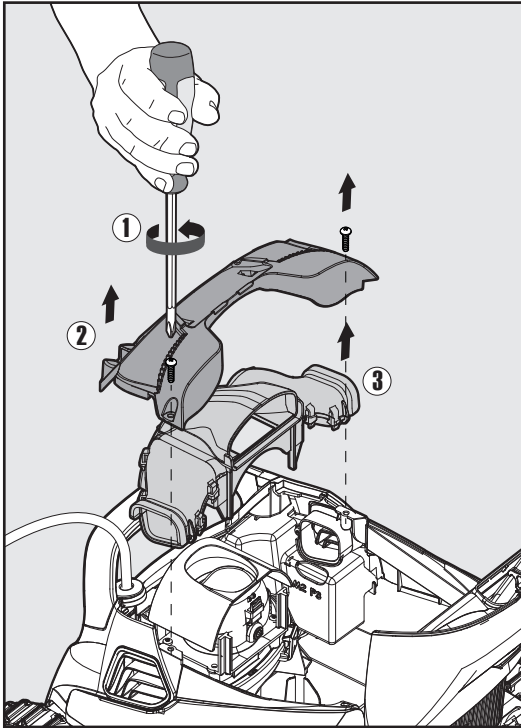
6.2.6 Inserire il cestello filtro pulito e chiudere il coperchio del filtro.

7. PULIRE LA GIRANTE

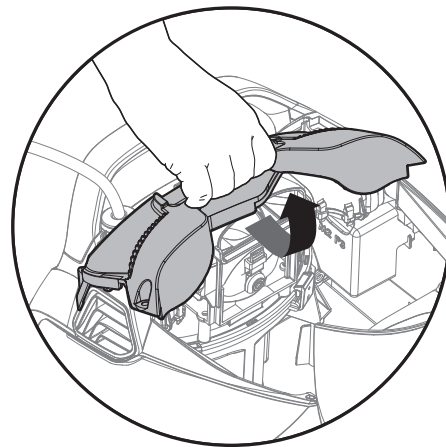
7.1 Se si nota dello sporco intrappolato nella girante:

 Assicurarsi che l'alimentatore sia spento e scollegato.

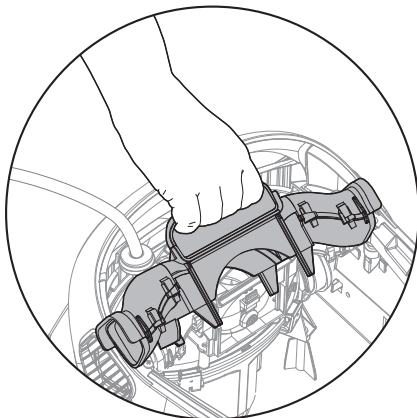
Pulire lo sporco intrappolato nell'apertura della girante secondo i seguenti passaggi:



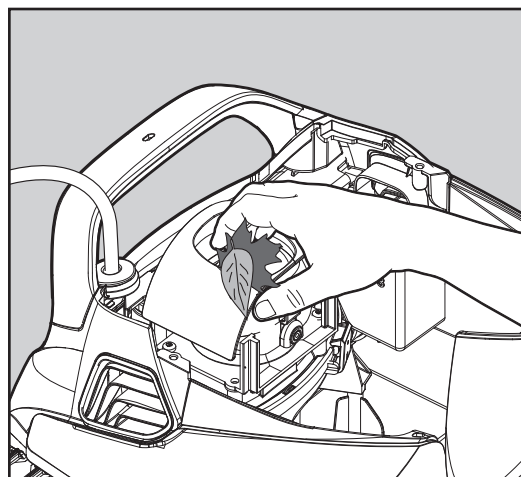
7.1.1



7.1.2

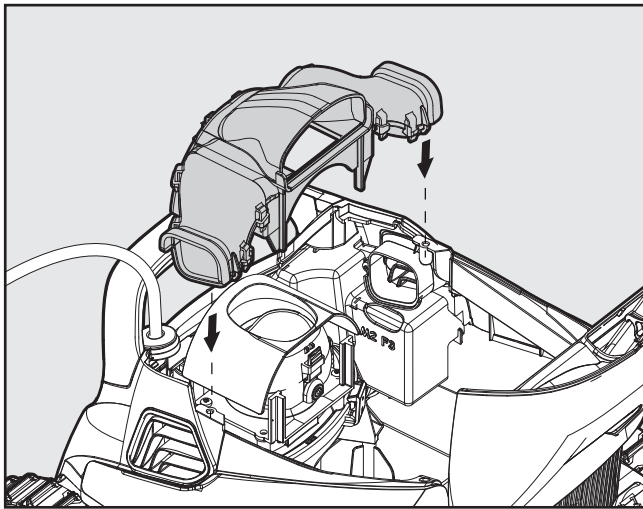


7.1.3

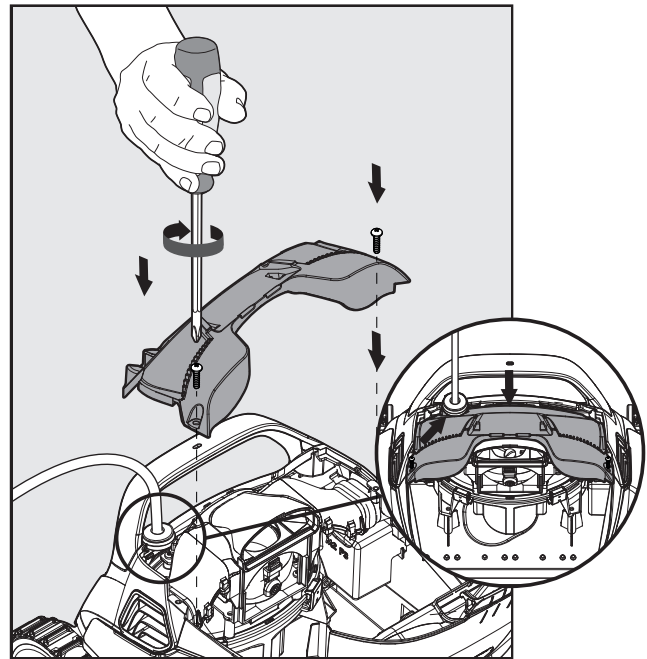


7.1.4

7.2 Assemblare lo scompartimento della girante secondo i pass aggi sotto descritti:



7.2.1

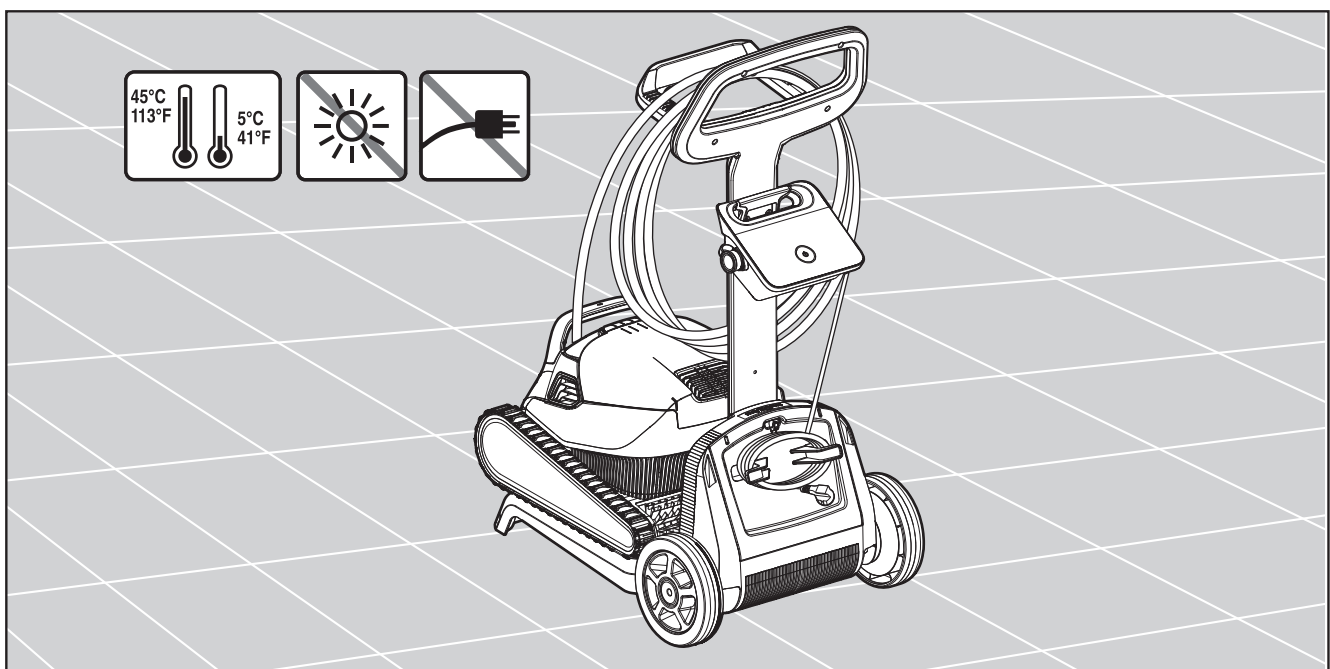


7.2.2

8. CONSERVAZIONE FUORI STAGIONE

Se il pulitore della piscina non sarà utilizzato per un esteso periodo di tempo, seguire i seguenti passaggi per la conservazione:

- Assicurarsi che non rimanga acqua nel pulitore per piscina
- Pulire accuratamente il cestello del filtro e i pannelli ed inserirli in sede
- Avvolgere il cavo in modo che non vi siano pieghe
- Posizionare il pulitore per piscine in un'area protetta, lontano dalla luce diretta del sole/pioggia/gelo e ad una temperatura compresa tra i 5° ed i 45°C



9. RISOLUZIONE DEI PROBLEMI

Se le soluzioni suggerite non risolvono il problema, contattare il rivenditore o il Centro assistenza.

Sintomo	Possibile causa	Azione correttiva
L'alimentazione o il LED dell'interruttore non funzionano.	<ul style="list-style-type: none"> • Non c'è tensione nella presa a muro. • L'alimentazione non è accesa. • Il cavo di alimentazione non è ben collegato alla presa a muro. 	<ul style="list-style-type: none"> • Controllare che vi sia tensione nella presa a muro. • Controllare che l'alimentatore sia collegato e acceso. • Controllare che il cavo sia collegato in modo sicuro alla presa. • Spegnerne l'alimentatore. Attendere 30 secondi e quindi riaccenderlo.
Il Pulitore per piscina non si muove.	<ul style="list-style-type: none"> • Il cavo flottante non è ben collegato alla presa dell'alimentatore. • Un ostacolo blocca la girante, i binari o le ruote. 	<ul style="list-style-type: none"> • Verificare che il cavo flottante sia collegato in modo sicuro alla presa sull'alimentatore. • Scollegare l'alimentatore. Aprire il coperchio della girante e controllare che non vi sia qualcosa intrappolato nella girante. Verificare che non sia presente qualcosa che blocchi i binari o le ruote.
Il pulitore per piscine si muove in circolo.	<ul style="list-style-type: none"> • Cestello del filtro otturato. • Vi è dello sporco bloccato nell'alloggiamento della girante o nella copertura della girante. • L'alimentatore è posizionato in modo scorretto. • Le alghe o l'acqua della piscina non sono conformi alle specific he. 	<ul style="list-style-type: none"> • Pulire il cestello del filtro. • Rimuovere lo sporco bloccato nell'alloggiamento della girante o nel coperchio della girante (figure 7.2.1 e 7.2.2). • Posizionare l'alimentatore in modo che il pulitore della piscina possa raggiungere facilmente tutta l'area della piscina. • Correggere le condizioni della piscina e dell'acqua.
Il pulitore della piscina non si accende o si muove in una sola direzione.	<ul style="list-style-type: none"> • Vi è dello sporco bloccato nell'alloggiamento della girante o nella copertura della girante. 	<ul style="list-style-type: none"> • Rimuovere lo sporco bloccato nell'alloggiamento della girante o nel coperchio della girante (figure 7.2.1 e 7.2.2).
Il pulitore per piscina si muove ma non pulisce la piscina.	<ul style="list-style-type: none"> • Cestello del filtro otturato. • Vi è dello sporco bloccato nell'alloggiamento della girante o nella copertura della girante. 	<ul style="list-style-type: none"> • Pulire il cestello del filtro. • Rimuovere lo sporco bloccato nell'alloggiamento della girante o nel coperchio della girante (figure 7.2.1 e 7.2.2).
Il pulitore per piscine pulisce solo parte della piscina.	<ul style="list-style-type: none"> • L'alimentatore è posizionato in modo scorretto. • Non vi è cavo flottante libero sufficiente per il corretto funzionamento del pulitore. 	<ul style="list-style-type: none"> • Posizionare l'alimentatore in modo che il pulitore della piscina possa raggiungere facilmente tutta l'area della piscina. • Controllare che vi sia abbastanza cavo libero perché il pulitore raggiunga tutta la piscina. • Pulire il cestello del filtro.
Il cavo presenta pieghe.	<ul style="list-style-type: none"> • Cestello del filtro otturato. • Vi è dello sporco bloccato nell'alloggiamento della girante o nella copertura della girante. 	<ul style="list-style-type: none"> • Pulire il cestello del filtro. • Rimuovere lo sporco bloccato nell'alloggiamento della girante o nel coperchio della girante (figure 7.2.1 e 7.2.2). • Per rimuovere le pieghe, allungare il cavo completamente e lasciarlo almeno un giorno al sole.
Il pulitore per piscine non si arrampica sulle pareti.	<ul style="list-style-type: none"> • Cestello del filtro otturato. • Alghe sulle pareti. • Livello del pH non adatto. • Vi è dello sporco bloccato nell'alloggiamento della girante o nella copertura della girante. 	<ul style="list-style-type: none"> • Pulire il cestello del filtro. • Controllare il livello degli elementi chimici dell'acqua. Livelli non adatti potrebbero consentire la proliferazione di alghe che rendono le pareti scivolose. In tal caso, regolare i livelli e pulire le pareti. • Rimuovere lo sporco bloccato nell'alloggiamento della girante o nel coperchio della girante (figure 7.2.1 e 7.2.2).

ES

Robot limpiador de piscina Basic 12/Classic 12/Classic 12+ Manual del usuario

Índice

1. INTRODUCCIÓN	35
2. ESPECIFICACIONES.....	35
3. ADVERTENCIAS Y PRECAUCIONES.....	35
3.1 Advertencias	35
3.2 Precauciones.....	35
4. PIEZAS DEL LIMPIADOR DE PISCINA.....	36
5. USO DEL LIMPIADOR DE PISCINA.....	37
5.1 Instalación	37
5.2 Colocación del limpiador en la piscina.....	38
5.3 Luces del indicador - modelo Classic 12+ solo	38
5.4 Retirada del limpiador de la piscina	39
6. LIMPIEZA DE LA CESTA DE FILTRO DUAL	40
6.1 Limpieza tras cada uso.....	40
6.2 Limpieza periódica.....	41
7. LIMPIEZA DEL IMPULSOR.....	42
8. ALMACENAMIENTO FUERA DE TEMPORADA.....	43
9. RESOLUCIÓN DE PROBLEMAS	44

Robot limpiador de piscina Basic 12 / Classic 12 / Classic 12+ *Manual del usuario*

1. INTRODUCCIÓN

Gracias por adquirir un Robot limpiador de piscina de Maytronics.

Estamos seguros de que el Robot limpiador de piscina de Maytronics le permitirá realizar una limpieza segura, cómoda y rentable de su piscina. Su fiable filtración en todas las condiciones de piscinas y el cepillado activo mejoran la higiene de la piscina.

Los robots limpiadores de piscina de Maytronics ofrecen una tecnología de limpieza avanzada y un mantenimiento sencillo. Usted y su familia podrán disfrutar completamente del baño con la total confianza de que su piscina está completamente limpia.

2. ESPECIFICACIONES

Protección del motor: IP 68

Profundidad mínima: 0.80m / 2.6ft

Profundidad máxima: 5m / 16.4ft

Fuente de alimentación digital

Entrada: 100-125 AC Volts / 220-230 AC Volts
50-60 Hertz

Salida: <30 VDC

IP 54

3. ADVERTENCIAS Y PRECAUCIONES

3.1 Advertencias



- Utilice únicamente el suministro eléctrico original que se proporciona.
- Asegúrese de que la toma eléctrica esté protegida mediante un interruptor de fallo con conexión a tierra (GFI) o un interruptor de fuga a tierra (ELI)
- Mantenga el suministro eléctrico alejado del agua
- Coloque el suministro eléctrico a una distancia mínima de 3 metros desde el borde de la piscina
- No se bañe en la piscina mientras el limpiador de piscina esté funcionando
- Desenchufe el suministro eléctrico antes del mantenimiento

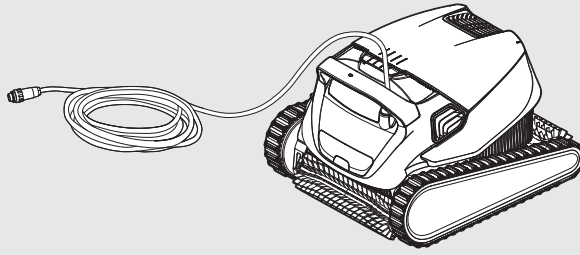
3.2 Precauciones

Utilice el limpiador de piscina cuando se cumplan únicamente las siguientes condiciones del agua:

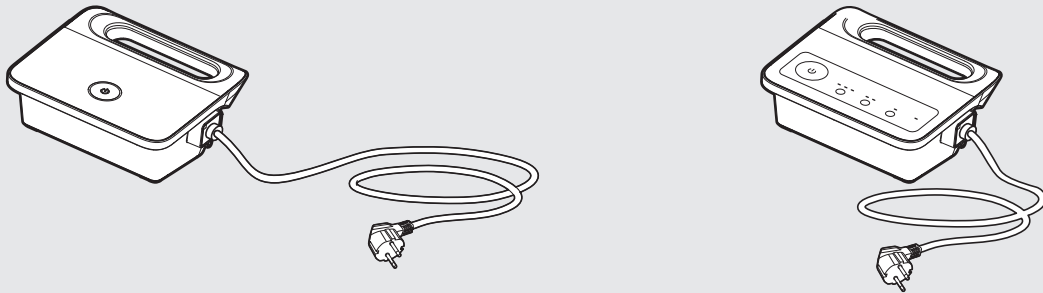
Cloro	Máximo 4 ppm
pH	7.0-7.8
Temperatura	6-34°C / 43-93°F
NaCl	Máximo 5000 ppm

4. PIEZAS DEL LIMPIADOR DE PISCINA

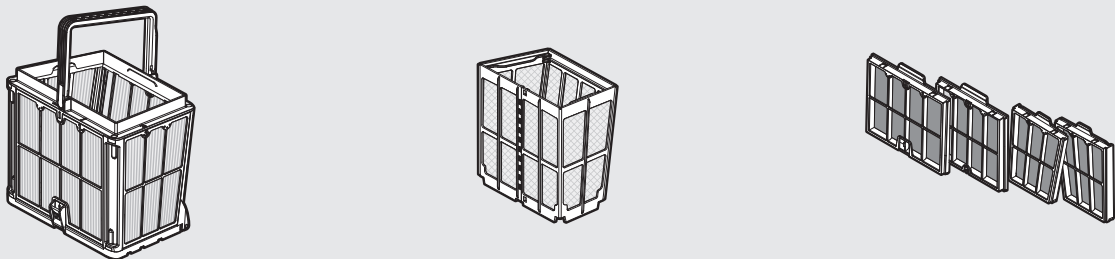
► Robot limpiador de piscina modelo Basic 12 / Classic 12 / Classic 12+



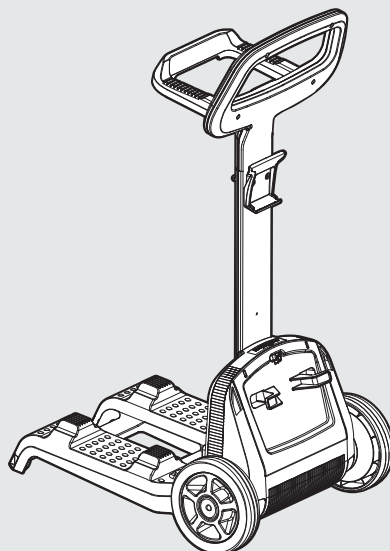
► Fuente de alimentación - opciones



► Opciones de filtración



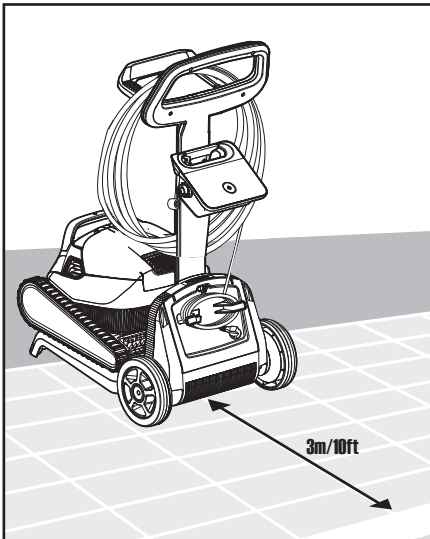
► Kit del caddy - opcional



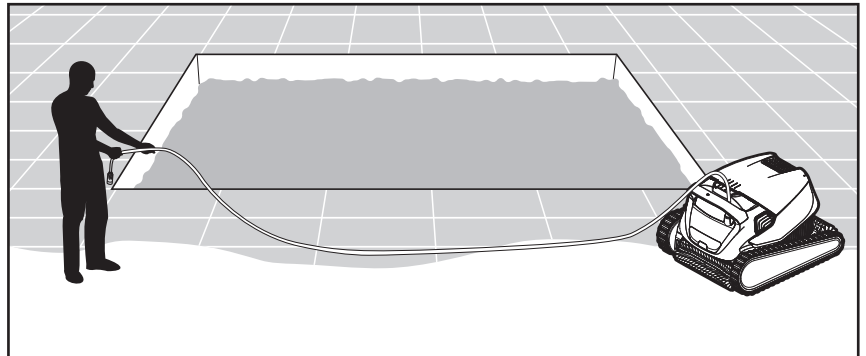
5. USO DEL LIMPIADOR DE PISCINA

5.1 Instalación

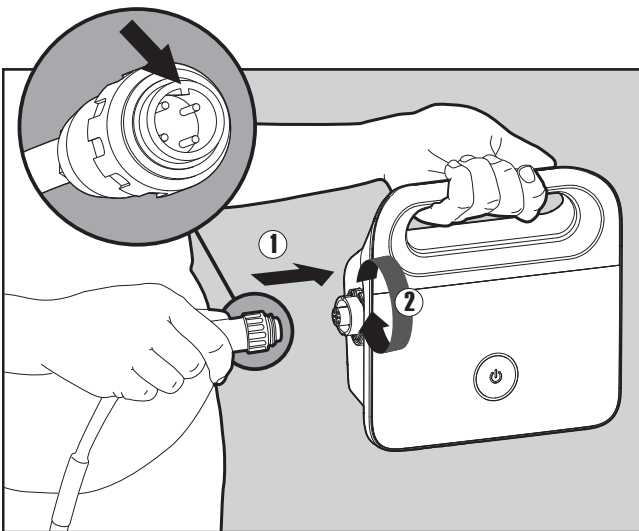
Antes de utilizar el limpiador de piscina por primera vez, realice los siguientes pasos:



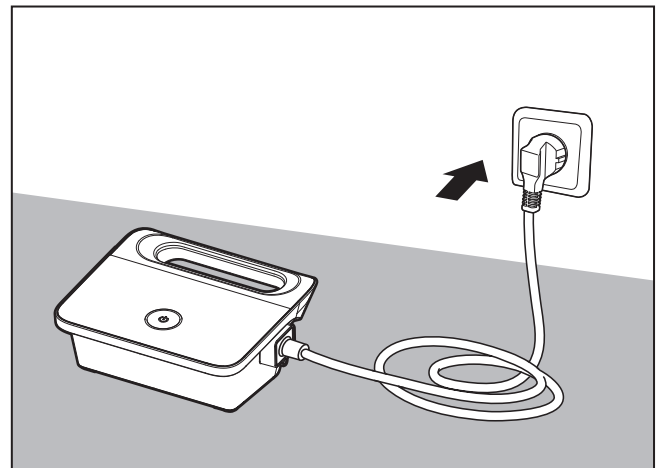
5.1.1 Coloque la fuente de alimentación de forma que se sitúe aproximadamente en la mitad del lado más largo de la piscina a una distancia de 3m.



5.1.2 Desenrolle el cable y alárquelo completamente para que no tenga dobleces.



5.1.3 Conecte el cable flotante a la fuente de alimentación insertándolo con la lengüeta en el conector (1), alineándolo con la ranura en la toma del suministro eléctrico, y girándolo en el sentido de las agujas del reloj (2).

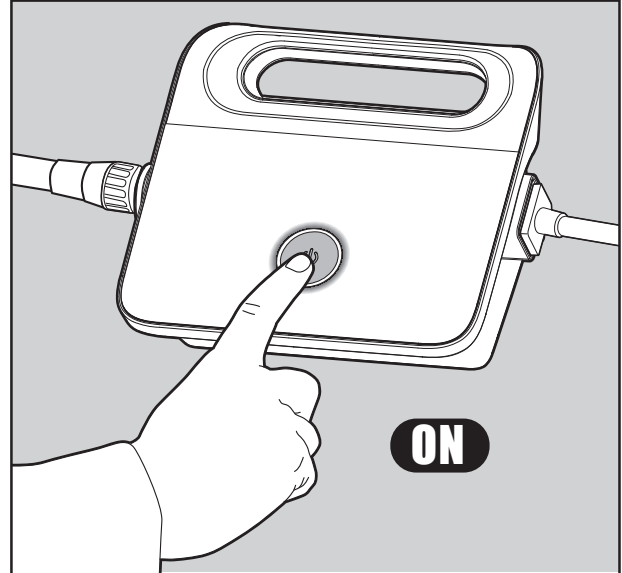


5.1.4 Enchufe la fuente de alimentación y déjela en la posición OFF (Apagado).

5.2 Colocación del limpiador en la piscina



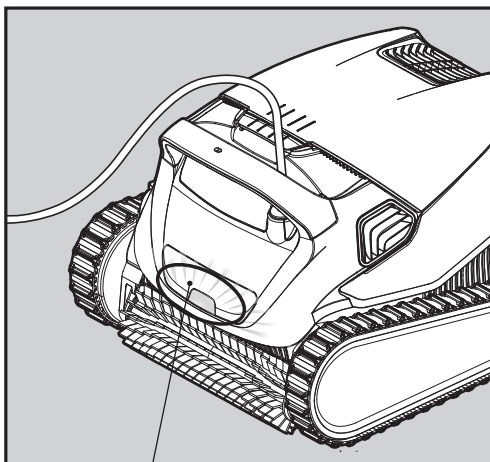
5.2.1 Coloque el limpiador en la piscina. Suelte el limpiador de piscina y deje que se sumerja en el fondo de la piscina. Asegúrese de que el cable flotante no está obstruido.



5.2.2 Encienda la fuente de alimentación (ON). El limpiador de piscina estará funcionando hasta que haya finalizado el ciclo de limpieza.

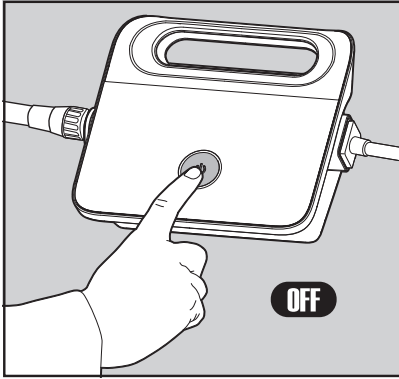
5.3 Luces del indicador - modelo Classic 12+ solo

Luz	Indicación
Azul parpadeante	Funcionamiento normal del limpiador de piscina
Verde parpadeante	El mando a distancia o el smartphone se comunican con el limpiador de piscina



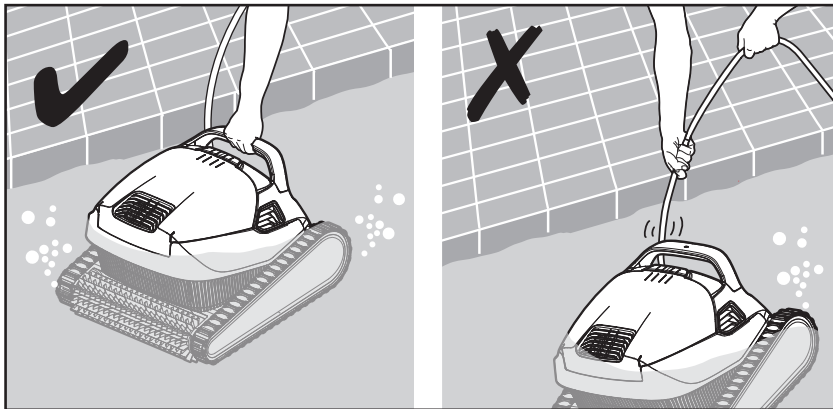
5.3.1 Luces del indicador.

5.4 Retirada del limpiador de la piscina



! Apague y desenchufe la fuente de alimentación (OFF).

5.4.1



5.4.2 Acerque el limpiador hacia el borde de la piscina con la ayuda del cable flotante. Sáquelo de la piscina.

! NO INTENTE SACAR EL LIMPIADOR DE LA PISCINA TIRANDO DEL CABLE.



5.4.3 Coloque el limpiador en el borde de la piscina y deje que el agua drene.

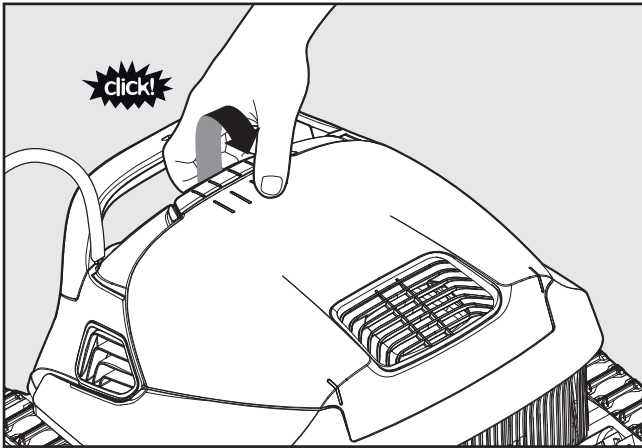
6. LIMPIEZA DE LA CESTA DE FILTRO DUAL

 Asegúrese de que la fuente de alimentación esté apagada y desenchufada.

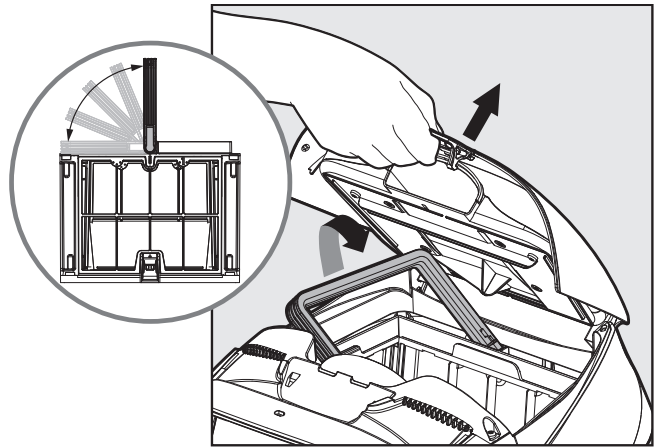
Es altamente recomendable limpiar la cesta de filtro tras cada ciclo de limpieza.

Nota: No deje que se sequen los paneles de filtro antes de realizar la limpieza.

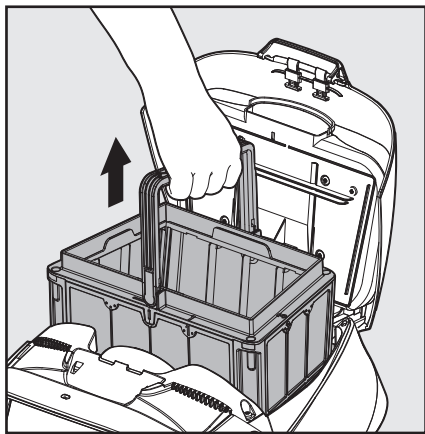
6.1 Limpieza tras cada uso: sacar y limpiar la cesta de filtro dual



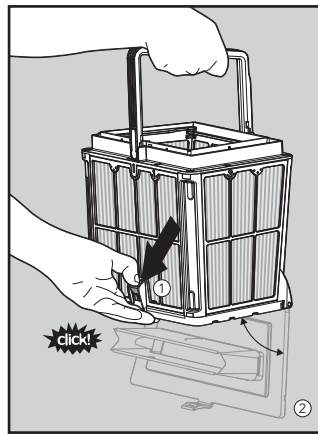
6.1.1 Abra la tapa del filtro.



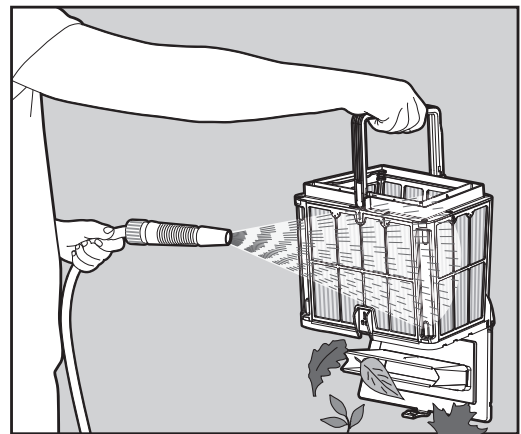
6.1.2 Una vez abierta la tapa del filtro, el asa de levantará de forma independiente.



6.1.3 Levante la cesta.



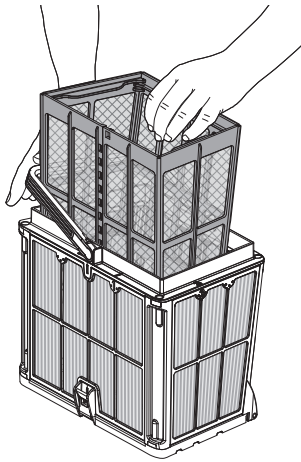
6.1.4 Abra el cierre para liberar la tapa inferior y poder eliminar las impurezas.



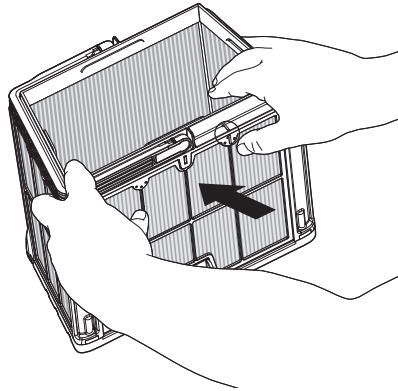
6.1.5 Limpie la cesta del filtro con una manguera.

6.2 Limpieza periódica: se recomienda como mínimo una vez al mes

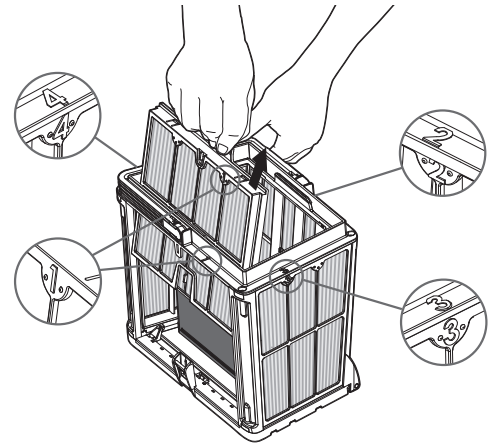
Desmonte los 4 paneles de filtro ultrafinos de la cesta exterior, siguiendo los pasos que se indican a continuación:



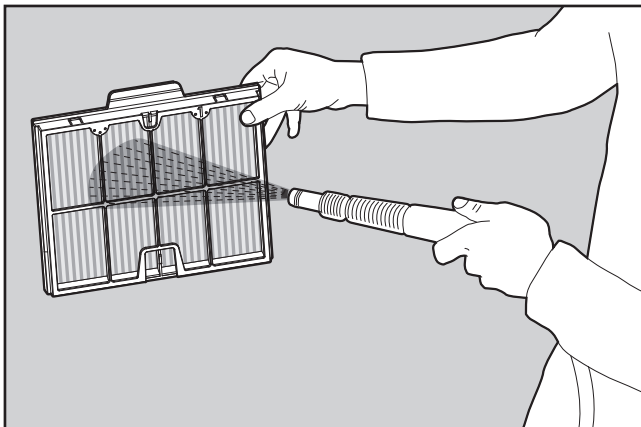
6.2.1 Presionando el asa, saque la cesta interior.



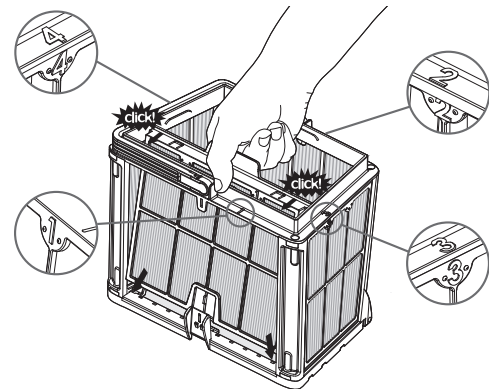
6.2.2 Desmonte los paneles pulsando en el panel 1 con ayuda de los pulgares.



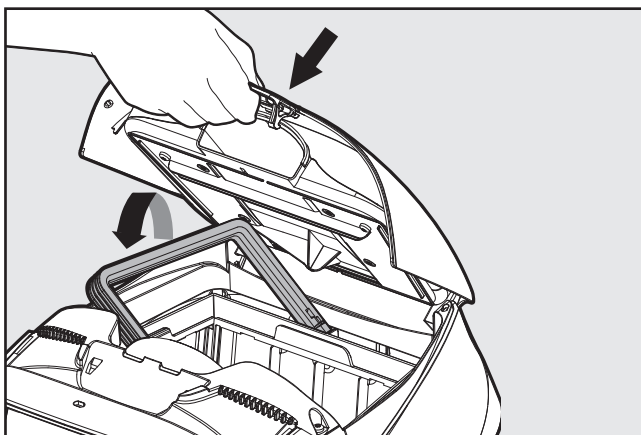
6.2.3 Siga desmontando los paneles siguiendo el orden de sus números: 2→3→4.



6.2.4 Limpie los paneles del filtro con ayuda de una manguera.



6.2.5 Monte los paneles del filtro siguiendo este orden: Panel 4→3→2→1.



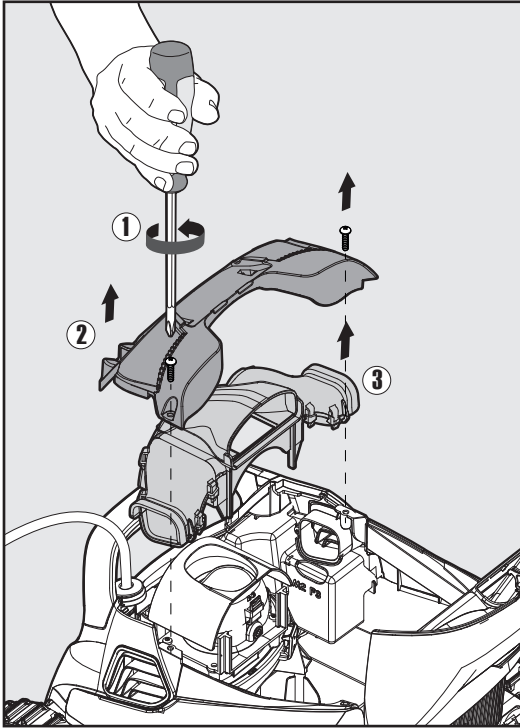
6.2.6 Inserte la cesta de filtro limpia y cierre la tapa del filtro.

7. LIMPIEZA DEL IMPULSOR

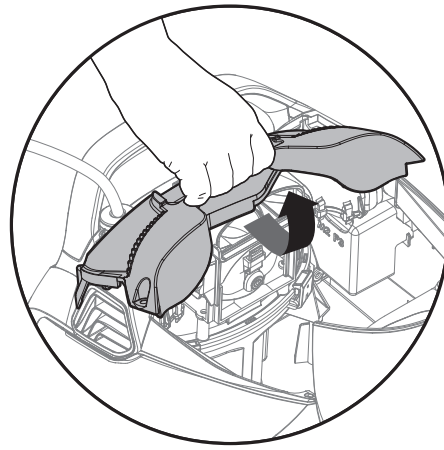
7.1 Si nota la existencia de impurezas en el impulsor:

 Asegúrese de que la fuente de alimentación esté apagada y desenchufada.

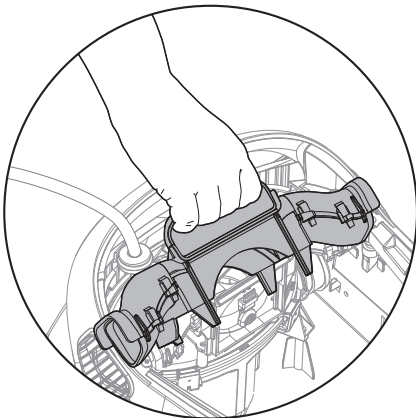
Limpie las impurezas atrapadas en la abertura del impulsor, siguiendo estos pasos:



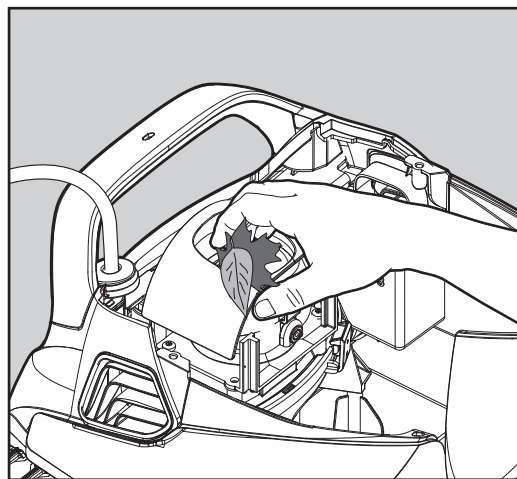
7.1.1



7.1.2

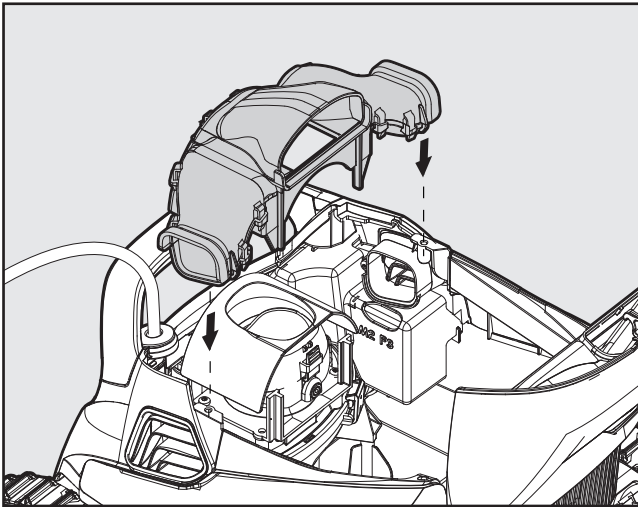


7.1.3

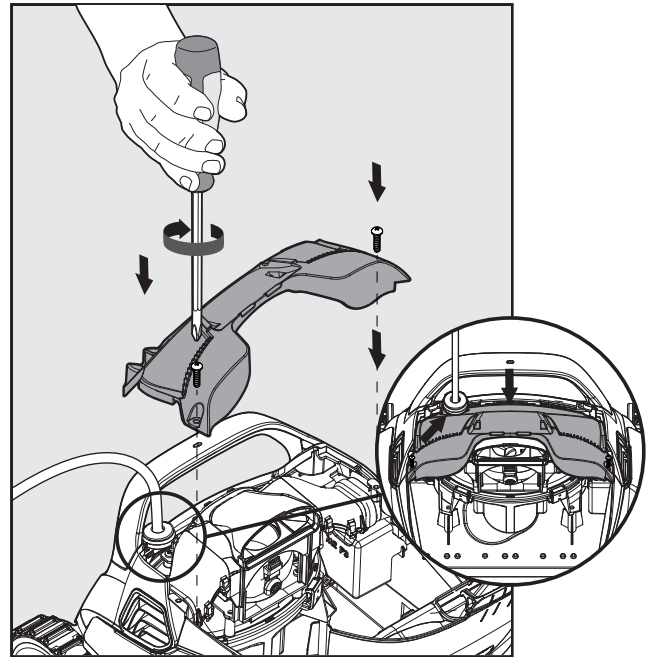


7.1.4

7.2 Proceda al montaje del compartimiento del impulsor siguiendo estos pasos:



7.2.1

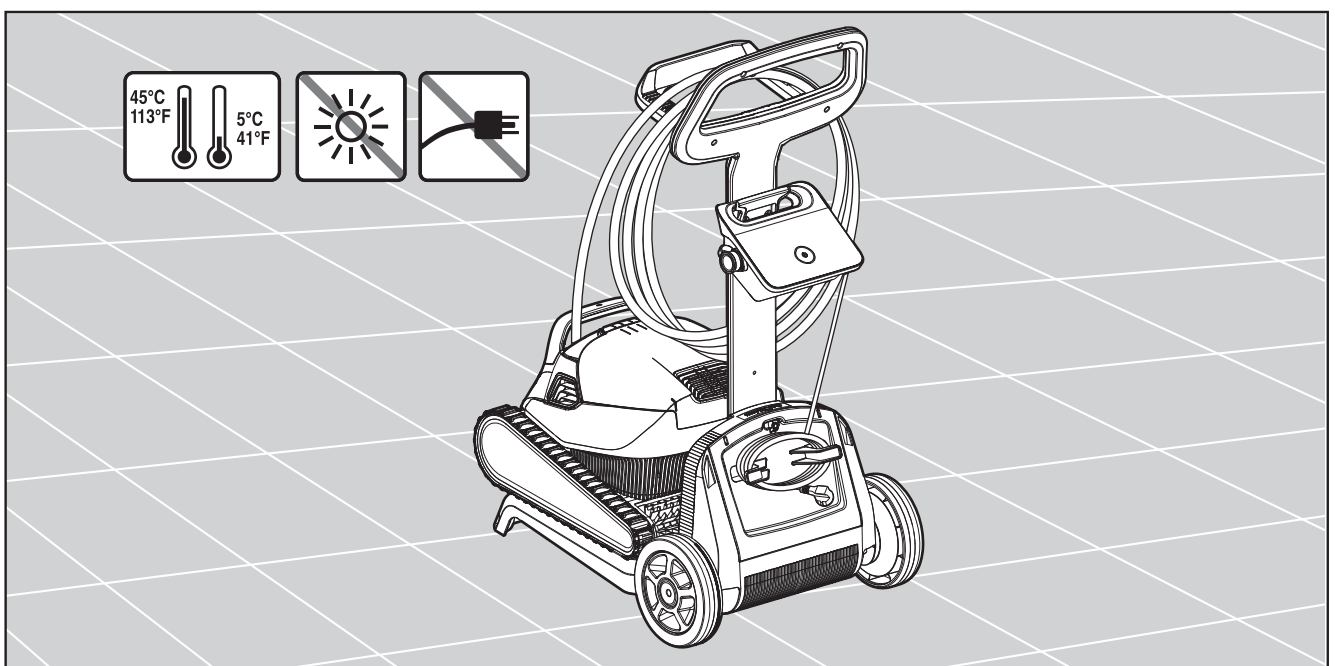


7.2.2

8. ALMACENAMIENTO FUERA DE TEMPORADA

Si el limpiador de piscina no va a utilizarse durante un periodo prolongado de tiempo, realice los siguientes pasos de almacenamiento:

- Asegúrese de que no haya quedado agua en el limpiador de piscina
- Limpie minuciosamente la cesta de filtro y los paneles, e insértelos en su lugar
- Enrolle el cable de forma que no tenga torceduras
- Guarde el limpiador de piscina en una zona protegida de la luz solar directa/lluvia/heladas, a una temperatura de entre 5°-45°C/41°-113°F



9. RESOLUCIÓN DE PROBLEMAS

Si las soluciones propuestas no resuelven el problema, póngase en contacto con su distribuidor o con el Centro de servicio.

Síntoma	Posible motivo	Medida correctiva
La fuente de alimentación o el led del interruptor no funcionan.	<ul style="list-style-type: none"> No hay tensión en la toma de corriente de la pared. La fuente de alimentación no está encendido. La fuente de alimentación no está bien conectado en la toma de la fuente de alimentación 	<ul style="list-style-type: none"> Compruebe que haya tensión en la toma de corriente de la pared. Compruebe que la fuente de alimentación esté enchufada y conectada. Compruebe que el cable de alimentación esté completamente conectado en la fuente de alimentación. Desconecte la fuente de alimentación. Espere 30 segundos y, seguidamente, conéctelo de nuevo.
El limpiador de piscina no se mueve.	<ul style="list-style-type: none"> El cable flotante no está bien conectado en la toma de la fuente de alimentación. Un obstáculo obstruye el impulsor, los rieles o las ruedas. 	<ul style="list-style-type: none"> Compruebe que el cable flotante esté completamente conectado en la fuente de alimentación. Desenchufela fuente de alimentación. Abra la tapa del impulsor y compruebe que no haya nada atrapado en el impulsor. Compruebe que no haya nada que obstruya los rieles o las ruedas.
El limpiador de piscina se mueve en círculos.	<ul style="list-style-type: none"> Cesta de filtro obstruida. Impurezas pegadas en la carcasa o en la cubierta del impulsor. Fuente de alimentación mal colocado. Las algas o el agua de la piscina se sitúan fuera de especificación. 	<ul style="list-style-type: none"> Limpie la cesta de filtro. Elimine las impurezas pegadas en la carcasa o en la cubierta del impulsor (dibujos 7.2.1 y 7.2.2). Coloque la fuente de alimentación de manera que el limpiador de piscina pueda alcanzar libremente la zona de la piscina. Corrija las condiciones del agua y de la piscina.
El limpiador de piscina no gira o se desplaza en una sola dirección.	<ul style="list-style-type: none"> Impurezas pegadas en la carcasa o en la cubierta del impulsor. 	<ul style="list-style-type: none"> Elimine las impurezas pegadas en la carcasa o en la cubierta del impulsor (dibujos 7.2.1 y 7.2.2).
El limpiador de piscina se mueve pero no limpia la piscina.	<ul style="list-style-type: none"> Cesta de filtro obstruida. Impurezas pegadas en la carcasa o en la cubierta del impulsor. 	<ul style="list-style-type: none"> Limpie la cesta de filtro. Elimine las impurezas pegadas en la carcasa o en la cubierta del impulsor (dibujos 7.2.1 y 7.2.2).
El limpiador de piscina solo limpia parte de la piscina.	<ul style="list-style-type: none"> Fuente de alimentación mal colocado. No se ha soltado suficiente cable flotante para un funcionamiento correcto del limpiador de piscina. 	<ul style="list-style-type: none"> Coloque la fuente de alimentación de manera que el limpiador de piscina pueda alcanzar libremente toda la superficie de la piscina. Compruebe que el cable flotante está lo bastante suelto como para que el limpiador de piscina pueda alcanzar toda la piscina. Limpie la cesta de filtro.
El cable tiene retorceduras.	<ul style="list-style-type: none"> Cesta de filtro obstruida. Impurezas pegadas en la carcasa o en la cubierta del impulsor. 	<ul style="list-style-type: none"> Limpie la cesta de filtro. Elimine las impurezas pegadas en la carcasa o en la cubierta del impulsor (dibujos 7.2.1 y 7.2.2). Para eliminar las retorceduras, estire el cable al máximo y déjelo como mínimo un día bajo el sol.
El limpiador de piscina no asciende por las paredes.	<ul style="list-style-type: none"> Cesta de filtro obstruida. Algas en las paredes. Nivel de pH incorrecto. Impurezas pegadas en la carcasa o en la cubierta del impulsor. 	<ul style="list-style-type: none"> Limpie la cesta de filtro. Compruebe el nivel de productos químicos del agua. Unos niveles inadecuados pueden generar la proliferación de algas y hacer que las paredes sean resbaladizas. De ser así, ajuste los niveles y lave las paredes. Elimine las impurezas pegadas en la carcasa o en la cubierta del impulsor (dibujos 7.2.1 y 7.2.2).

DE**Poolroboter
Basic 12/Classic 12/Classic 12+**
Bedienungsanleitung**Inhalt**

1. EINLEITUNG	46
2. SPEZIFIKATIONEN	46
3. WARNUNGEN UND SICHERHEITSHINWEISE	46
3.1 Warnungen	46
3.2 Sicherheitshinweise	46
4. EINZELKOMPONENTEN DES POOLREINIGERS	47
5. VERWENDUNG DES POOLREINIGERS.....	48
5.1 Inbetriebnahme	48
5.2 Einsetzen des Poolreinigers in den Pool.....	49
5.3 Leuchtanzeigen - nur für modell Classic 12+	49
5.4 Entnahme des Poolreinigers aus dem Pool	50
6. REINIGUNG DES DOPPELFILTERKORBS	51
6.1 Reinigung nach dem Gebrauch	51
6.2 Regelmäßige Filterreinigung	52
7. REINIGUNG DES ANTRIEBSRADS	53
8. LAGERUNG AUßERHALB DER SAISON.....	54
9. FEHLERBEHEBUNG.....	55

Poolroboter

Basic 12 / Classic 12 / Classic 12+

Bedienungsanleitung

1. EINLEITUNG

Vielen Dank, dass Sie sich für den Kauf eines Poolroboters von Maytronics entschieden haben. Wir sind sicher, dass Ihnen der Poolroboter von Maytronics eine zuverlässige, komfortable und kosteneffiziente Poolreinigung ermöglichen wird. Seine bei allen Schwimmbadbedingungen gleichbleibend zuverlässige Filterleistung und das aktive Bürsten verbessern die Pool-Hygiene. Der Poolroboter von Maytronics bietet modernste Reinigungstechnologien, eine langanhaltende Leistung und eine problemlose Wartung. So können Sie und Ihre Familie das Bad in Ihrem Pool in der beruhigenden Gewissheit genießen, dass dieser einwandfrei sauber ist.

2. SPEZIFIKATIONEN

Motorschutz: IP 68

Mindesttiefe: 0,80m / 2,6 Fuß

Höchsttiefe: 5m / 16,4 Fuß

Digitale Stromversorgungseinheit

Eingabe : 100-125 AC Volts / 220-230 AC Volts

50-60 Hertz

Ausgabe: <30 VDC

IP 54

3. WARNUNGEN UND SICHERHEITSHINWEISE

3.1 Warnungen



- Nur das mitgelieferte Original-Stromversorgungsgerät verwenden
- Stellen Sie sicher, dass die Steckdose durch einen Fehlerstromschutzschalter (GFI) oder einen Erdschlussschalter (ELI) geschützt ist
- Das Stromversorgungsgerät von stehendem Wasser fernhalten
- Das Stromversorgungsgerät mindestens 3m/10 Fuß vom Poolrand entfernt positionieren
- Während des Betriebs des Poolroboters den Pool nicht betreten
- Vor Wartungsarbeiten den Netzstecker des Stromversorgungsgeräts ziehen

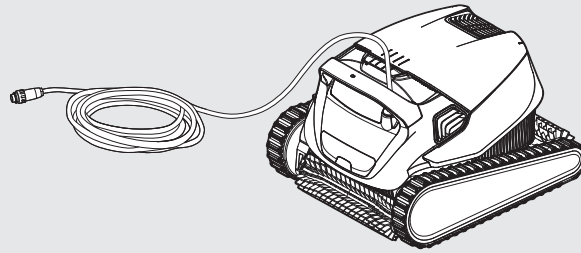
3.2 Sicherheitshinweise

Den Poolreiniger nur bei den folgenden Wasserbedingungen einsetzen:

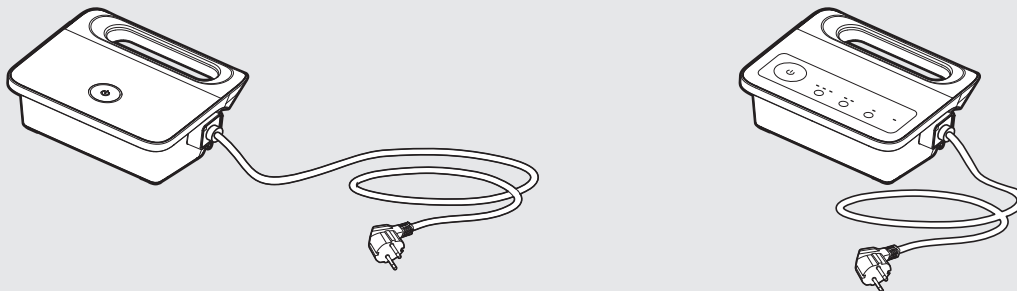
Chlor	Maximal 4 ppm
pH-Wert	7,0-7,8
Temperatur	6-34°C / 43-93°F
NaCl	Maximal 5000 ppm

4. EINZELKOMPONENTEN DES POOLREINIGERS

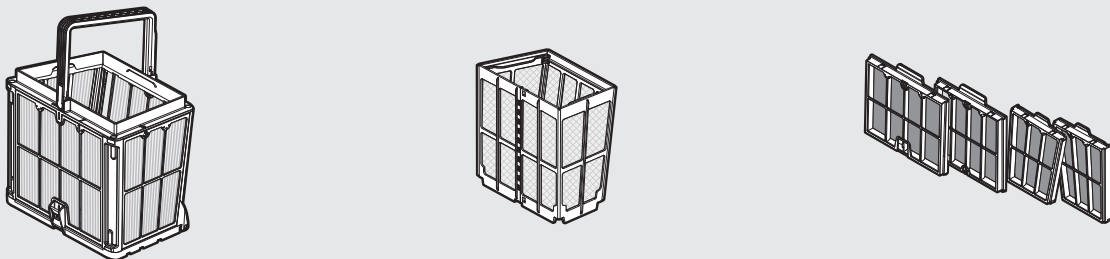
► Poolroboter Modell Basic 12 / Classic 12 / Classic 12+



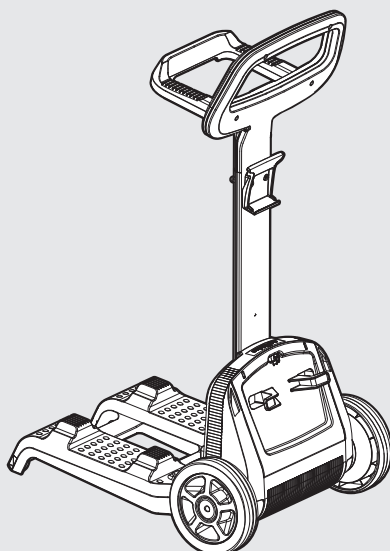
► Stromversorgungsgerät



► Filtration optionen



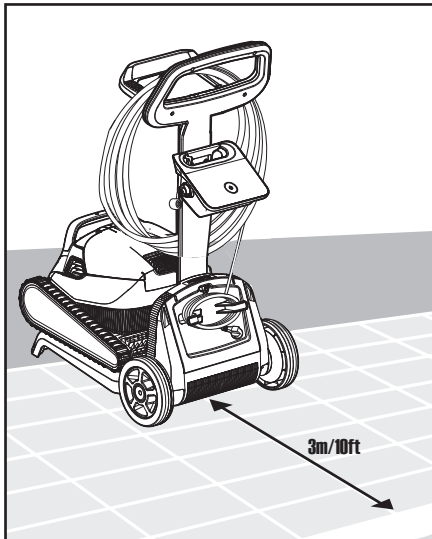
► Caddy - optional



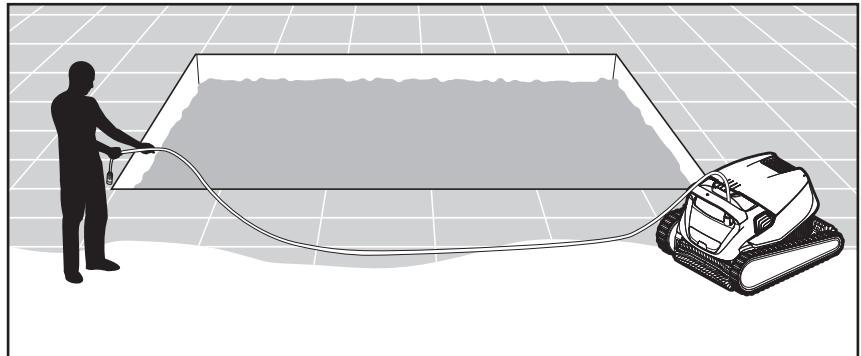
5. VERWENDUNG DES POOLREINIGERS

5.1 Inbetriebnahme

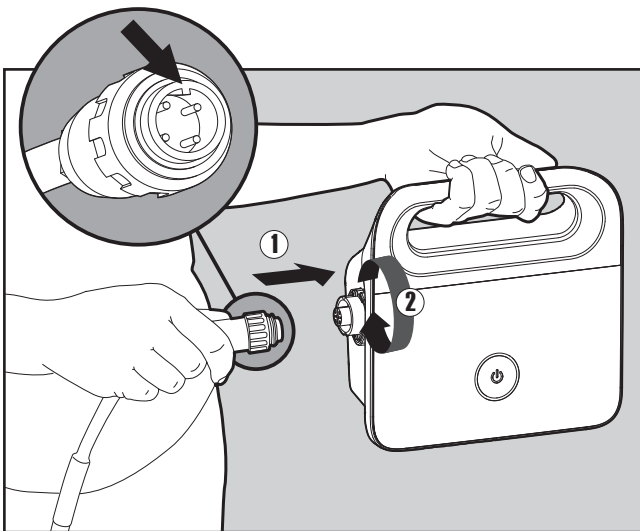
Führen Sie vor der erstmaligen Verwendung des Poolreinigers die folgenden Schritte durch:



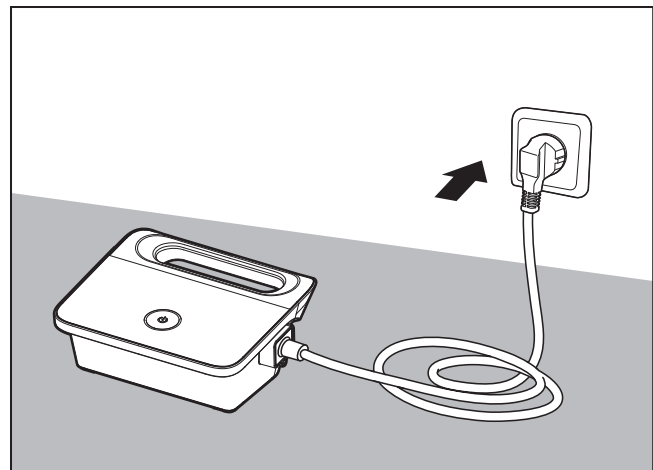
5.1.1 Das Netzteil so positionieren, dass es sich etwa in der Mitte der Längsseite des Pools 3m/10 Fuß von ihm weg befindet.



5.1.2 Kabel abrollen und so ausziehen, dass es keine Knicke aufweist.



5.1.3 Das Schwimmkabel mit dem Stromversorgungsgerät verbinden, indem Sie es so einföhren, dass die Nut am Stecker (1) auf die Kerbe im Anschluss am Stromversorgungsgerät ausgerichtet ist, und es im Uhrzeigersinn drehen (2).

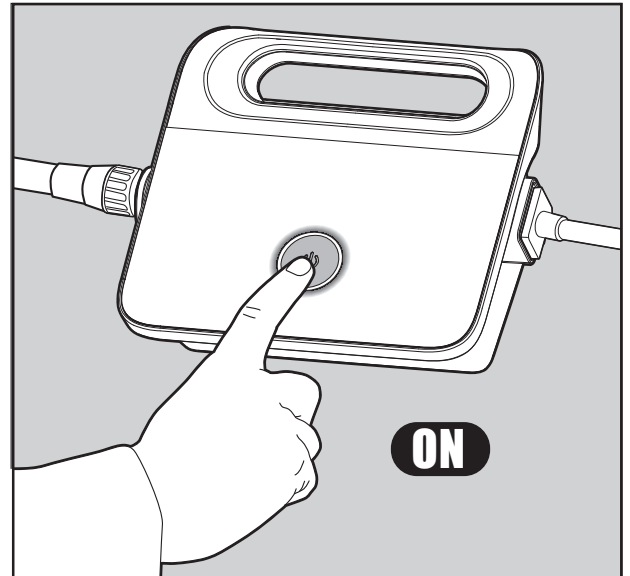


5.1.4 Das Stromversorgungsgerät ans Netz anschließen und auf AUS lassen.

5.2 Einsetzen des Poolreinigers in den Pool



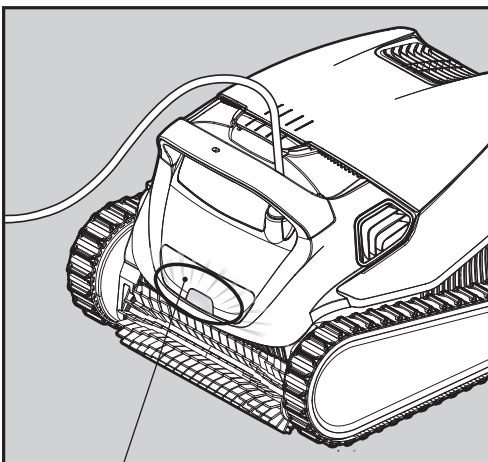
5.2.1 Den Poolreiniger in den Pool setzen. Den Poolreiniger los- und auf den Grund des Pools sinken lassen. Stellen Sie sicher, dass sich keine Hindernisse in der Nähe des Schwimmkabels befinden.



5.2.2 Schalten Sie den Strom EIN. Der Poolreiniger ist nun in Betrieb, bis er das Ende des Reinigungszyklus erreicht hat.

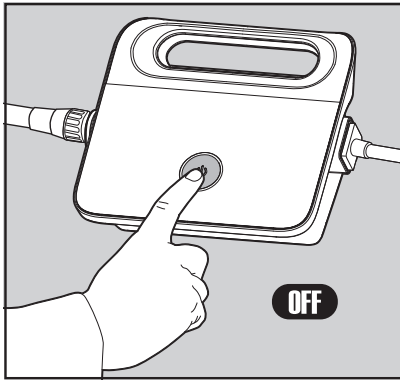
5.3 Leuchtanzeigen - nur für modell Classic 12+

LED	Anzeige
Blinkt blau	Normalbetrieb des Poolroboters
Blinkt grün	Kommunikation der Fernbedienung oder des Smartphones mit dem Poolroboter



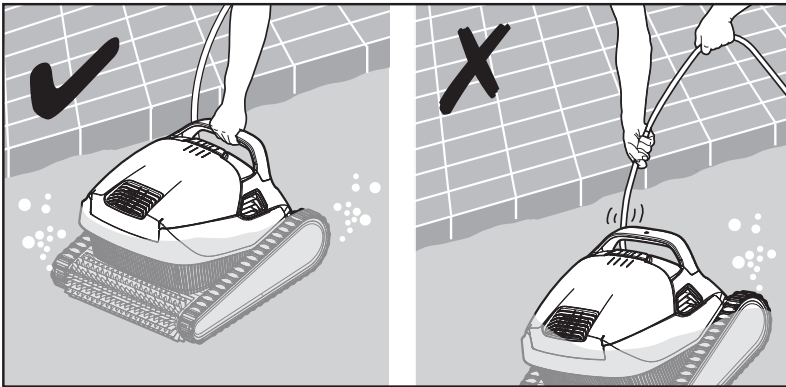
5.3.1 Leuchtanzeigen.

5.4 Entnahme des Poolreinigers aus dem Pool



Schalten Sie das Gerät AUS und ziehen Sie den Netzstecker.

5.4.1



5.4.2 Den Poolreiniger am Schwimmkabel an den Beckenrand ziehen.
Den Poolreiniger mithilfe des Griffs aus dem Pool heben.



DEN POOLREINIGER NICHT AM KABEL AUS DEM POOL ZIEHEN.



5.4.3 Den Poolreiniger am Beckenrand platzieren und das Wasser ablaufen lassen.

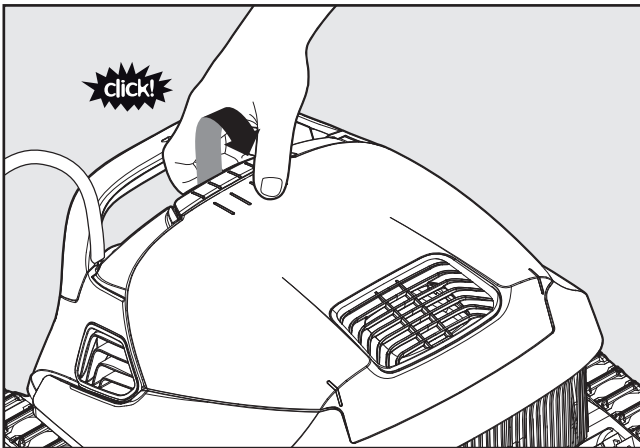
6. REINIGUNG DES DOPPELFILTERKORBS



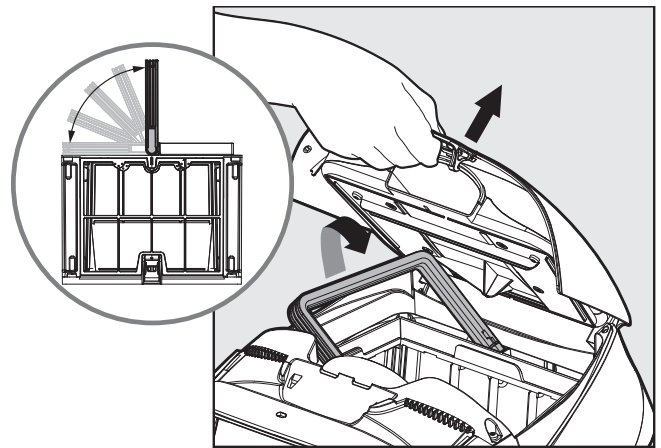
Vergewissern Sie sich, dass das Stromversorgungsgerät ausgeschaltet und der Netzstecker gezogen ist.

Es wird dringend empfohlen, den Filterkorb nach jedem Reinigungszyklus zu reinigen.
Hinweis: Die Platten vor der Reinigung nicht austrocknen lassen.

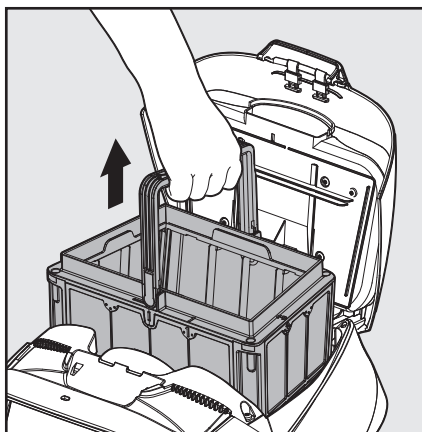
6.1 Reinigung nach dem Gebrauch - Entfernen und Reinigen des Doppelfilterkorbs



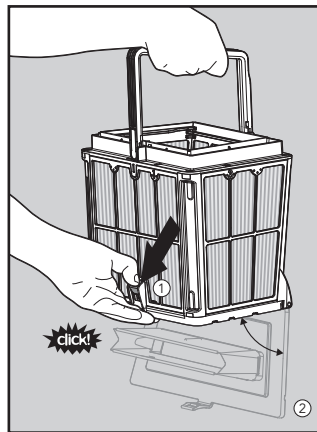
6.1.1 Die Filterabdeckung öffnen.



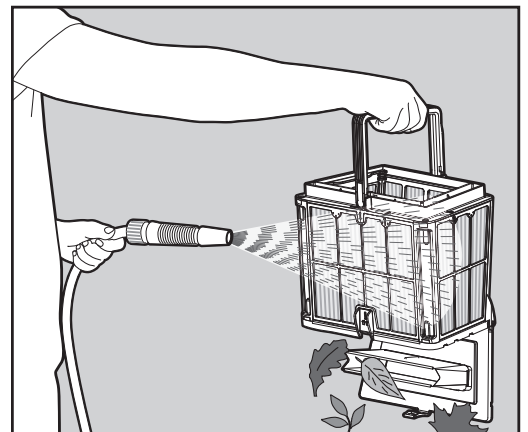
6.1.2 Nach dem Öffnen der Filterabdeckung geht der Griff automatisch nach oben.



6.1.3 Den Korb anheben.



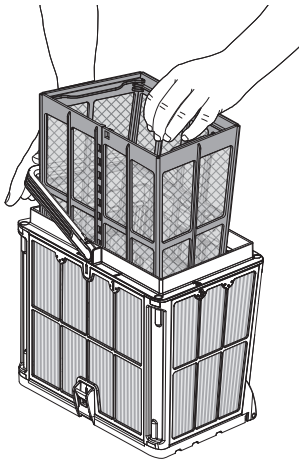
6.1.4 Den Riegel öffnen, um den unteren Deckel freizugeben und eventuelle Verunreinigungen zu entfernen.



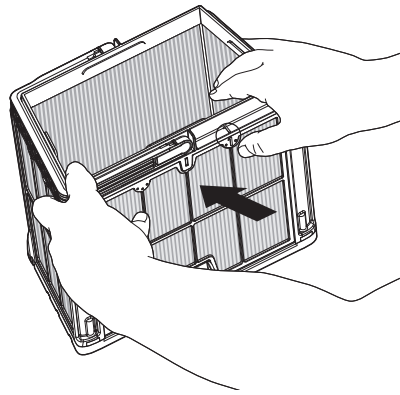
6.1.5 Den Filterkorb mit einem Schlauch reinigen.

6.2 Regelmäßige Filterreinigung - mindestens einmal monatlich empfohlen

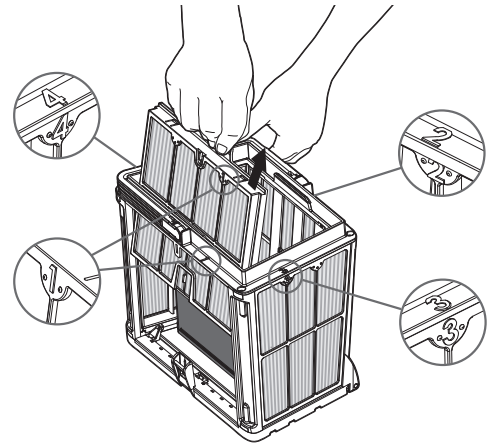
Zum Entfernen der 4 ultrafeinen Filterplatten des Außenkorbs wie folgt vorgehen:



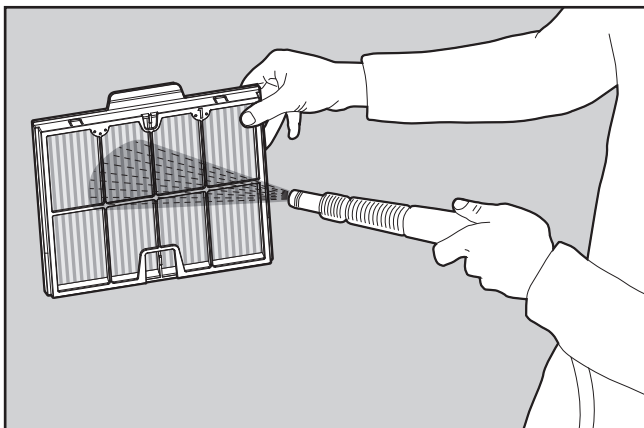
6.2.1 Den Griff nach unten halten und den inneren Netzkorb entfernen.



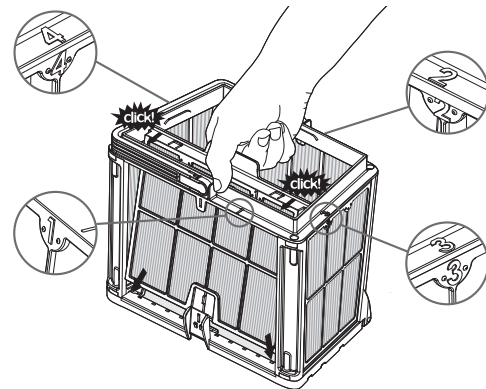
6.2.2 Die Platten entfernen, indem Sie zunächst mit Ihren Daumen auf Platte 1 drücken.



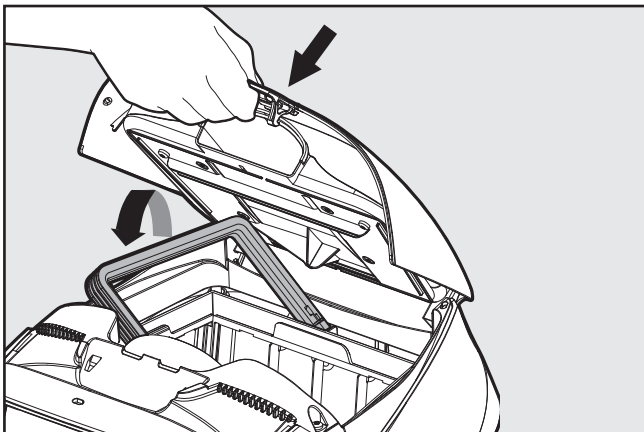
6.2.3 Die Platten in der folgenden Reihenfolge demontieren: 2 → 3 → 4.



6.2.4 Den Filter mit einem Schlauch reinigen.



6.2.5 Die Filterplatten in der folgenden Reihenfolge montieren: Platte 4 → 3 → 2 → 1.



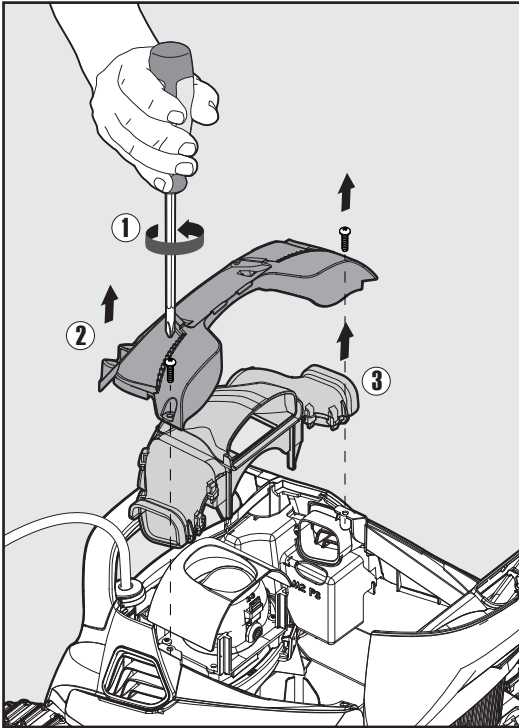
6.2.6 Den sauberen Filterkorb einsetzen und den Filterdeckel schließen.

7. REINIGUNG DES ANTRIEBSRADS

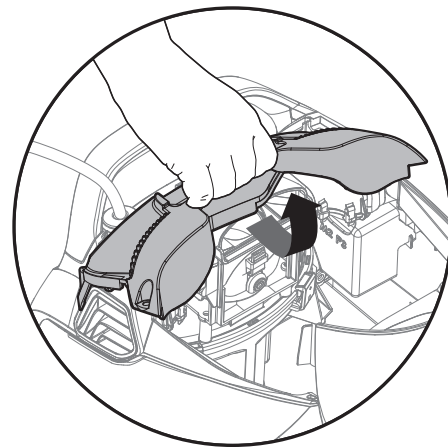
7.1 Bei Ansammlung von Fremdkörpern oder Verunreinigungen im Antriebsrad:

 Vergewissern Sie sich, dass das Stromversorgungsgerät ausgeschaltet und der Netzstecker gezogen ist.

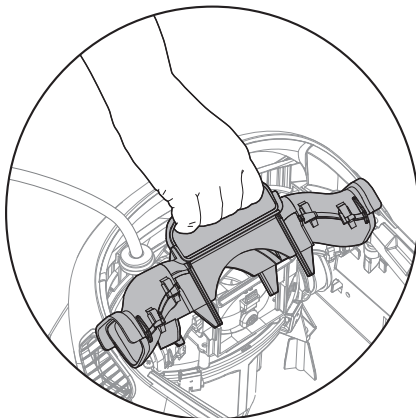
Die Verunreinigungen folgendermaßen aus der Antriebsradöffnung entfernen:



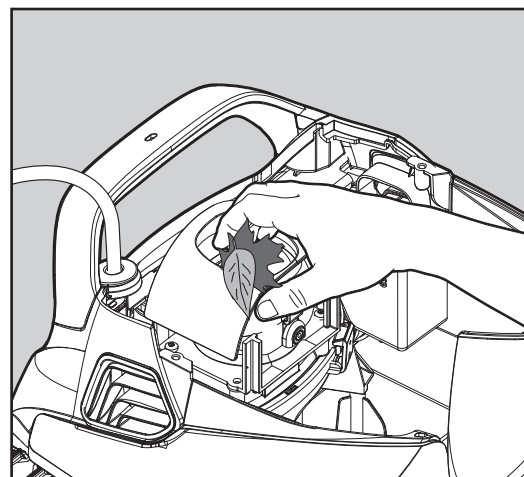
7.1.1



7.1.2

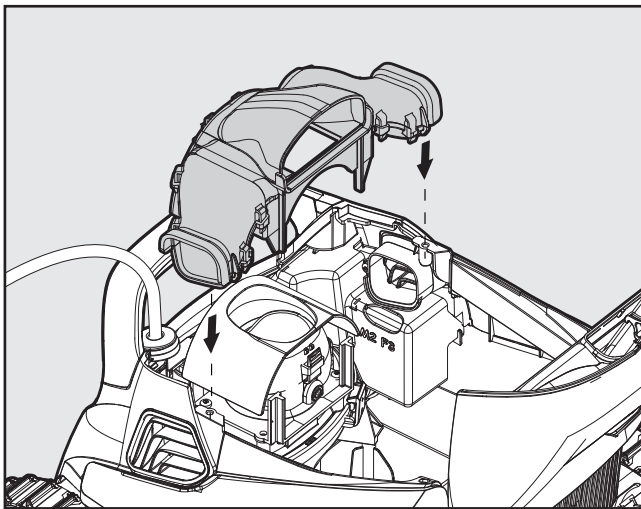


7.1.3

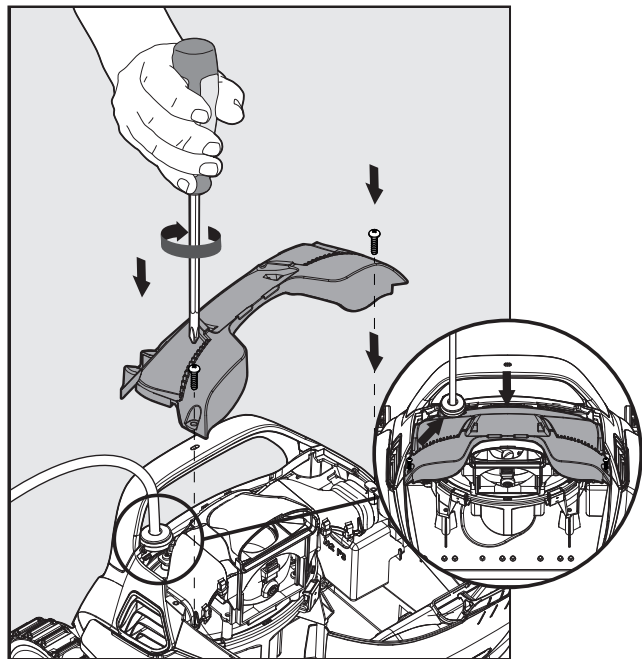


7.1.4

7.2 Den Antriebseinsatz wie folgt montieren:



7.2.1

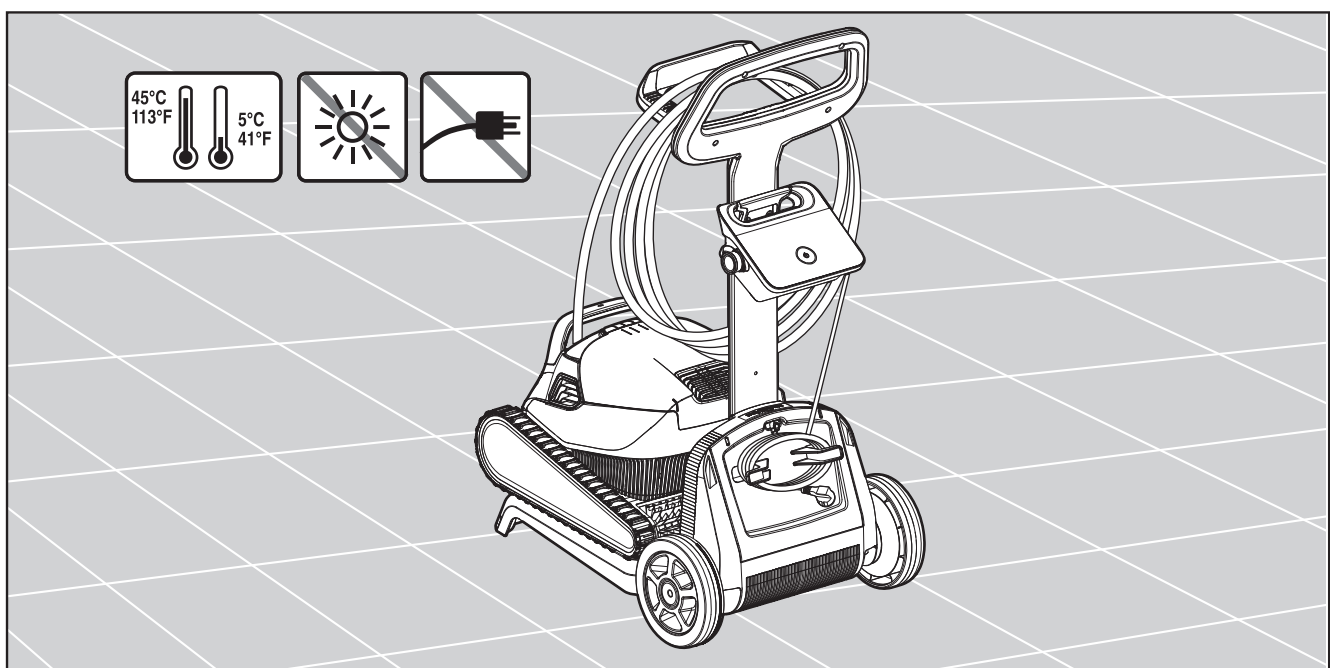


7.2.2

8. LAGERUNG AUßERHALB DER SAISON

Bei längerem Nichtgebrauch des Poolreinigers vor der Lagerung die folgenden Schritte vornehmen:

- Vergewissern Sie sich, dass sich kein Wasser mehr im Poolreiniger befindet
- Den Filterkorb und die Platten sorgfältig reinigen und an dafür vorgesehener Stelle einsetzen
- Das Kabel ohne Knicke aufrollen
- Den Poolreiniger in einem vor Sonne/Regen/Frost geschützten Bereich bei einer Temperatur zwischen 5°-45°C / 41°-113°F lagern



9. FEHLERBEHEBUNG

Sollten die vorgeschlagenen Lösungen nicht zu einer Behebung des Problems führen, wenden Sie sich bitte an Ihren Händler oder Ihr Servicezentrum.

Symptom	Mögliche Ursache	Abhilfemaßnahme
Das Netzteil oder sein LED-Schalter funktionieren nicht.	<ul style="list-style-type: none"> Die Netzsteckdose liefert keinen Strom. Das Stromversorgungsgerät ist nicht eingeschaltet. Das Stromkabel ist nicht ordnungsgemäß mit dem Netzanschluss verbunden. 	<ul style="list-style-type: none"> Vergewissern Sie sich, dass die Netzsteckdose mit Strom versorgt wird. Stellen Sie sicher, dass das Stromversorgungsgerät eingesteckt und eingeschaltet ist. Überprüfen Sie, ob das Stromkabel vollständig und fest im Netzteil steckt. Das Stromversorgungsgerät ausschalten, 30 Sekunden warten und wieder einschalten.
Der Poolreiniger bewegt sich nicht.	<ul style="list-style-type: none"> Das Schwimmkabel ist nicht ordnungsgemäß mit dem Stromversorgungsgerät verbunden. Ein Hindernis blockiert das Antriebsrad, die Schienen oder die Räder. 	<ul style="list-style-type: none"> Überprüfen Sie, ob das Schwimmkabel vollständig und fest im Stromversorgungsgerät steckt. Das Stromversorgungsgerät vom Netz trennen. Die Abdeckung des Antriebsrads öffnen und sicherstellen, dass sich im Antriebsrad nichts verfangen hat. Vergewissern Sie sich, dass nichts die Schienen oder Räder blockiert.
Der Poolreiniger bewegt sich im Kreis.	<ul style="list-style-type: none"> Verstopfter Filterkorb. Im Gehäuse oder der Abdeckung des Antriebsrads haben sich Fremdkörper oder Verunreinigungen verfangen. Stromversorgungsgerät falsch positioniert. Algen- oder Poolwasserwerte liegen außerhalb der Spezifikationen. 	<ul style="list-style-type: none"> Filterkorb reinigen. Verunreinigungen oder Fremdkörper im Gehäuse oder der Abdeckung des Antriebsrads entfernen. (Zeichnungen 7.2.1 u. 7.2.2). Das Stromversorgungsgerät so platzieren, dass der Poolreiniger den gesamten Poolbereich erreichen kann. Pool- und Wasserbedingungen korrigieren.
Der Poolreiniger dreht sich nicht oder läuft nur in eine Richtung.	<ul style="list-style-type: none"> Im Gehäuse oder der Abdeckung des Antriebsrads haben sich Fremdkörper oder Verunreinigungen verfangen. 	<ul style="list-style-type: none"> Verunreinigungen oder Fremdkörper im Gehäuse oder der Abdeckung des Antriebsrads entfernen. (Zeichnungen 7.2.1 u. 7.2.2).
Der Poolreiniger bewegt sich, reinigt aber den Pool nicht.	<ul style="list-style-type: none"> Verstopfter Filterkorb. Im Gehäuse oder der Abdeckung des Antriebsrads haben sich Fremdkörper oder Verunreinigungen verfangen. 	<ul style="list-style-type: none"> Filterkorb reinigen. Verunreinigungen oder Fremdkörper im Gehäuse oder der Abdeckung des Antriebsrads entfernen. (Zeichnungen 7.2.1 u. 7.2.2).
Der Poolreiniger reinigt nur einen Teil des Pools.	<ul style="list-style-type: none"> Stromversorgungsgerät falsch positioniert. Für einen ordnungsgemäßen Betrieb des Poolreinigers wurde zu wenig Schwimmkabel abgerollt. 	<ul style="list-style-type: none"> Das Stromversorgungsgerät so platzieren, dass der Poolreiniger den gesamten Poolbereich erreichen kann. Stellen Sie sicher, dass das Kabel über genügend Spielraum verfügt, damit der Poolreiniger den gesamten Pool erreichen kann. Filterkorb reinigen.
Das Kabel hat Knicke.	<ul style="list-style-type: none"> Verstopfter Filterkorb. Im Gehäuse oder der Abdeckung des Antriebsrads haben sich Fremdkörper oder Verunreinigungen verfangen. 	<ul style="list-style-type: none"> Filterkorb reinigen. Verunreinigungen oder Fremdkörper im Gehäuse oder der Abdeckung des Antriebsrads entfernen. (Zeichnungen 7.2.1 u. 7.2.2). Zur Entfernung der Knicke das Kabel vollständig strecken und es mindestens einen Tag in der Sonne liegen lassen.
Der Poolreiniger steigt nicht an den Wänden hoch.	<ul style="list-style-type: none"> Verstopfter Filterkorb. Algen an den Wänden. Ungeeigneter pH-Wert. Im Gehäuse oder der Abdeckung des Antriebsrads haben sich Fremdkörper oder Verunreinigungen verfangen. 	<ul style="list-style-type: none"> Filterkorb reinigen. Die chemischen Wasserwerte überprüfen. Ungeeignete Werte können zu Algenwachstum und rutschigen Wänden führen. Werte gegebenenfalls anpassen und die Wände reinigen. Verunreinigungen oder Fremdkörper im Gehäuse oder der Abdeckung des Antriebsrads entfernen. (Zeichnungen 7.2.1 u. 7.2.2).

NL**Robot Zwembadreiniger
Basic 12 / Classic 12 / Classic 12+**
Gebruikershandleiding**Inhoud**

1. INLEIDING	57
2. SPECIFICATIES	57
3. WAARSCHUWINGEN EN AANDACHTSPUNTEN.....	57
3.1 Waarschuwingen.....	57
3.2 Aandachtspunten.....	57
4. ZWEMBADREINIGER ONDERDELEN	58
5. HET GEBRUIK VAN DE ZWEMBADREINIGER.....	59
5.1 Installatie.....	59
5.2 De Zwembadreiniger in het zwembad plaatsen	60
5.3 Indicatielampjes – alleen Model Classic 12+	60
5.4 De Zwembadreiniger uit het zwembad verwijderen	61
6. DE DUAL FILTERKORF SCHOONMAKEN.....	62
6.1 Na gebruik schoonmaken	62
6.2 Periodiek schoonmaken van het filter.....	63
7. HET ROTORBLAD SCHOONMAKEN.....	64
8. OPSLAG BUITEN HET SEIZOEN	65
9. PROBLEMEN OPLOSSEN	66

Robot Zwembadreiniger Basic 12 / Classic 12 / Classic 12+ Gebruikershandleiding

1. INLEIDING

Hartelijk dank voor de aankoop van een Maytronics Robot Zwembadreiniger.

Wij zijn ervan overtuigd, dat het reinigen met uw Maytronics Robot Zwembadreiniger betrouwbaar, gemakkelijk en goedkoop zal blijken te zijn. Het betrouwbare filtereren en actief borstelen verbetert de hygiëne van uw zwembad.

De Maytronics Robot Zwembadreinigers bieden geavanceerde reiniging technologieën, duurzame prestaties en eenvoudig onderhoud. Het gehele gezin zal, in het volledige vertrouwen dat het zwembad helemaal schoon is, een duik kunnen nemen.

2. SPECIFICATIES

Motorbescherming: IP 68

Minimum diepte: 0.80m / 2.6ft

Maximum diepte: 5m / 16.4ft

Digitale voedingsbron

Invoer: 100-125 AC Volts / 200-230 AC Volts
50-60 Hertz

Uitvoer: <30 VDC

IP 54

3. WAARSCHUWINGEN EN AANDACHTSPUNTEN

3.1 Waarschuwingen



- Gebruik alleen de origineel geleverde voedingskabel
- Alleen aansluiten op een geaard stopcontact (GFI), dat beschermd wordt met een aardlekschakelaar (ELI)
- De stroomvoorziening mag niet met stilstaand water in aanraking komen
- Plaats de stroomvoorziening tenminste 3m/10ft vanaf de rand van het zwembad
- Ga niet in het zwembad terwijl de Zwembadreiniger functioneert
- Voordat onderhoud wordt verricht, moet de stroomvoorziening worden losgekoppeld

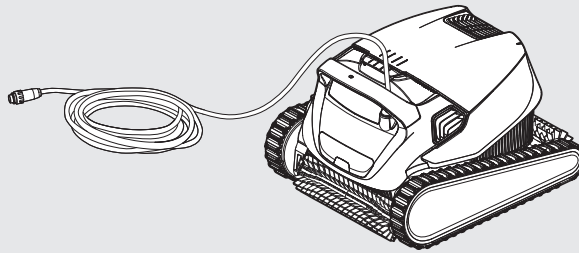
3.2 Aandachtspunten

Gebruik de Zwembadreiniger alleen in de onderstaande watercondities:

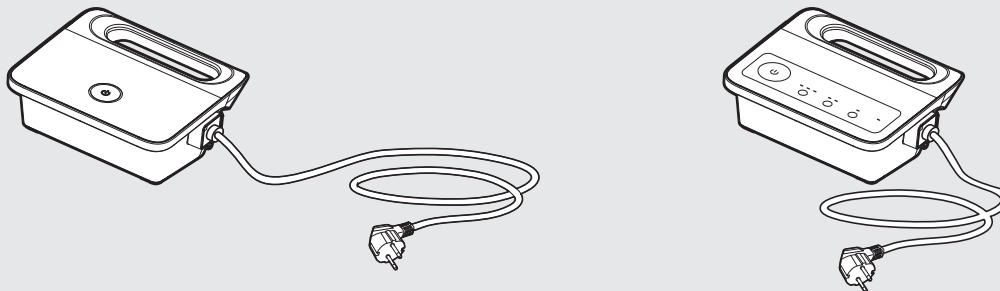
Chloor	Maximum 4 ppm
pH	7.0-7.8
Temperatuur	6-34°C / 43-93°F
NaCl	Maximum 5000 ppm

4. ZWEMBADREINIGER ONDERDELEN

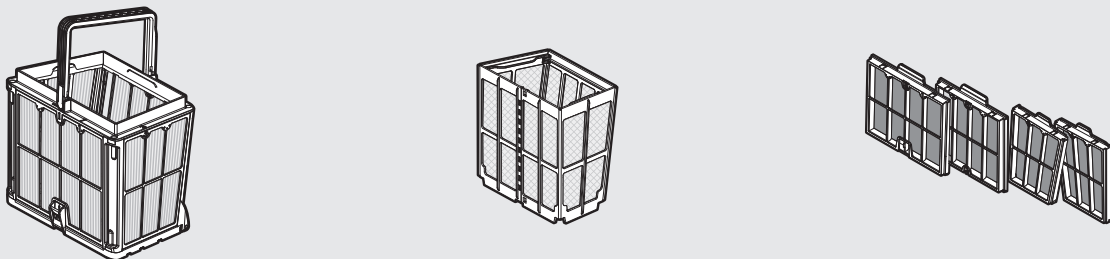
► Robot Zwembadreiniger Model Basic 12 / Classic 12 / Classic 12+



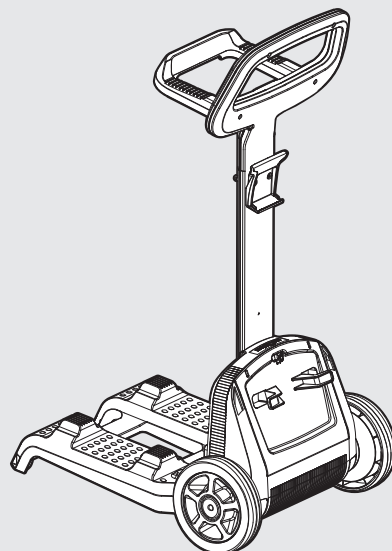
► Stroomvoorziening opties



► Filtreer opties



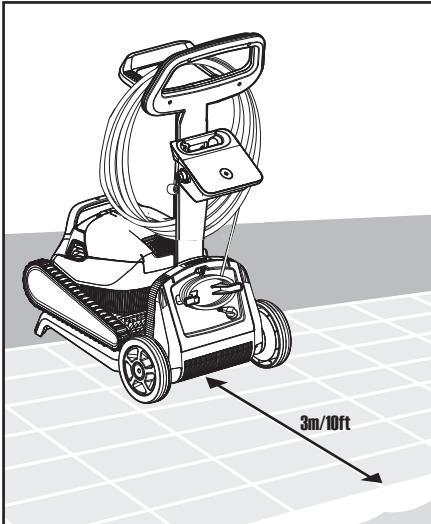
► Caddy kit - optioneel



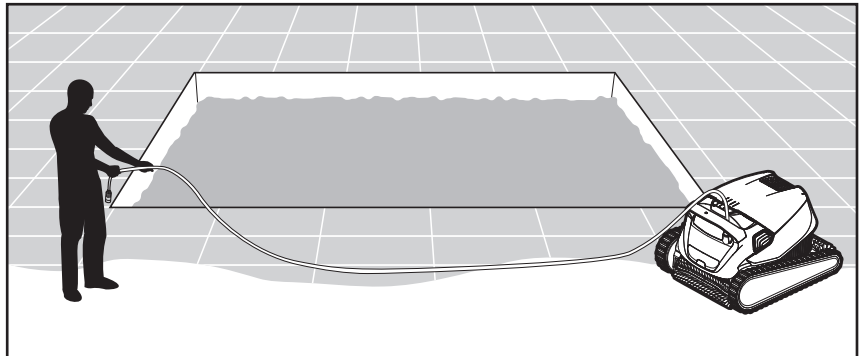
5. HET GEBRUIK VAN DE ZWEMBADREINIGER

5.1 Installatie

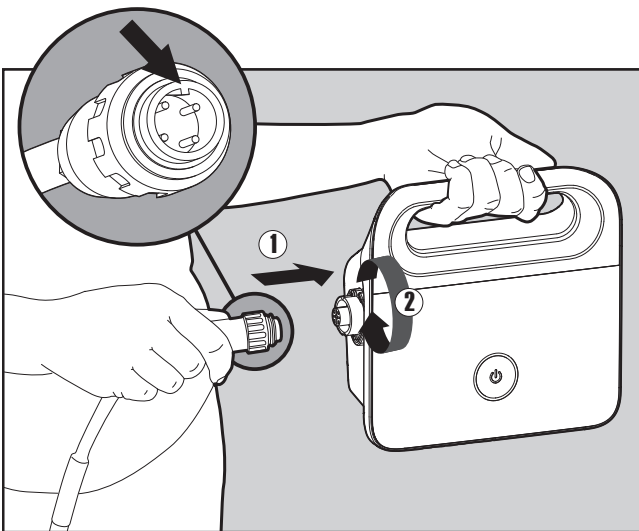
Voordat de Zwembadreiniger voor de eerste keer gebruikt wordt, moet het volgende worden gedaan:



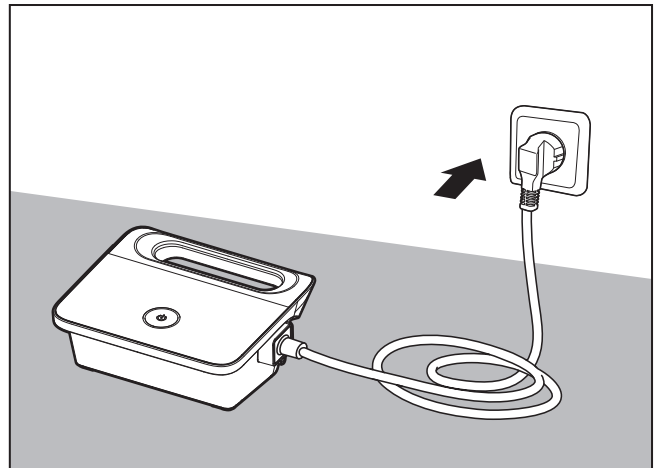
5.1.1 De stroomvoorziening moet ongeveer in het midden van de lange zijde van het zwembad worden geplaatst op een afstand van 3m /10ft.



5.1.2 Rol de kabel zonder knikken helemaal uit.



5.1.3 Bevestig de drijvende kabel zodanig aan de stroomvoorziening dat de inkeping op de connector (1), is uitgelijnd met de groeve op de stroomvoorziening en draai deze dan rechtsom (2).



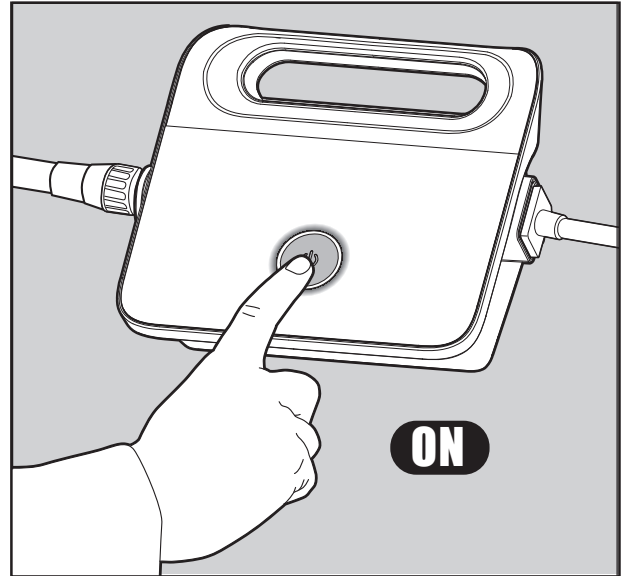
5.1.4 Verbind de stroomvoorziening met het stopcontact en laat het in de uit (OFF) positie.

5.2 De Zwembadreiniger in het zwembad plaatsen



5.2.1 Plaats de Zwembadreiniger in het zwembad, laat de Zwembadreiniger los zodat het naar de bodem van het zwembad zinkt.

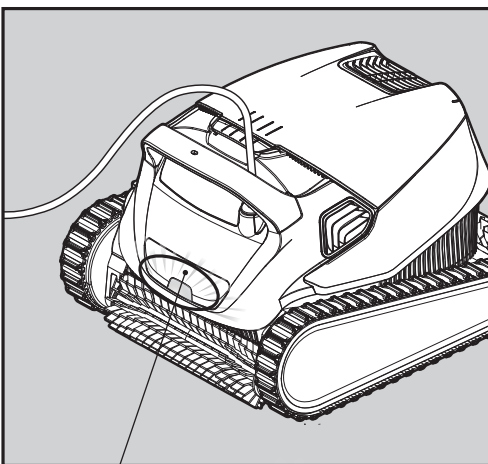
Er mogen geen obstakels voor de drijvende kabel zijn.



5.2.2 Turn the power supply ON. The Pool Cleaner will now operate until it has reached the end of the cleaning cycle.

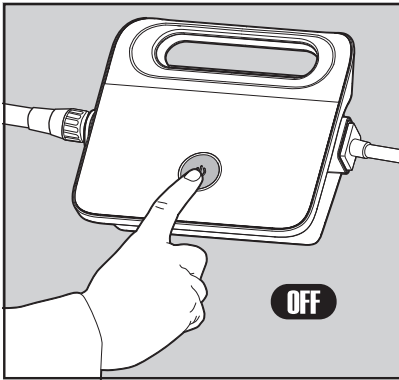
5.3 Indicatielampjes – Alleen Model Classic 12+

Light	Indication
Knippert blauw	Normale werking van de Zwembadreiniger
Knippert groen	Afstandsbediening of Smartphone communiceren met de Zwembadreiniger



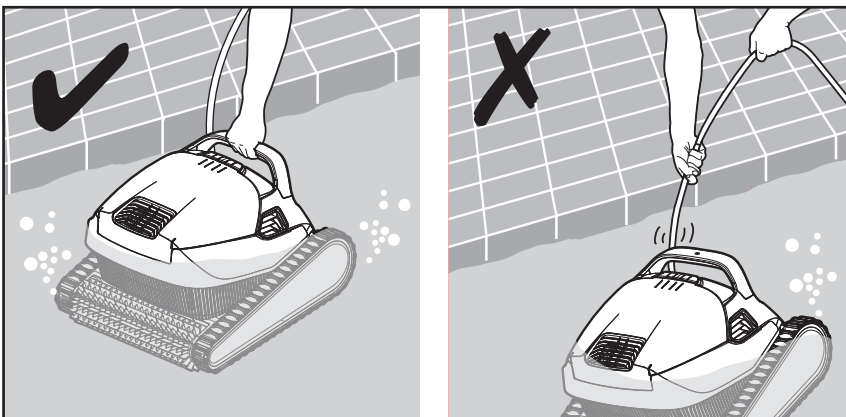
5.3.1 Indicatie lampjes.

5.4 De Zwembadreiniger uit het zwembad verwijderen



 Uitschakelen (OFF) en de stroomvoorziening loskoppelen.

5.4.1



5.4.2 Breng met behulp van de drijvende kabel de Zwembadreiniger naar de rand van het zwembad.

 **TREK NOOIT AAN DE KABEL VOOR HET VERWIJDEREN VAN DE ZWEMBADREINIGER UIT HET ZWEMBAD.**



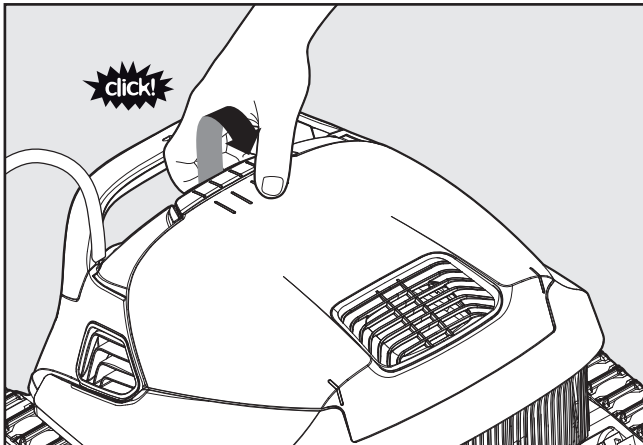
5.4.3 Plaats de Zwembadreiniger op de kant van het zwembad en laat het water uitlekken.

6. DE DUAL FILTERKORF SCHOONMAKEN

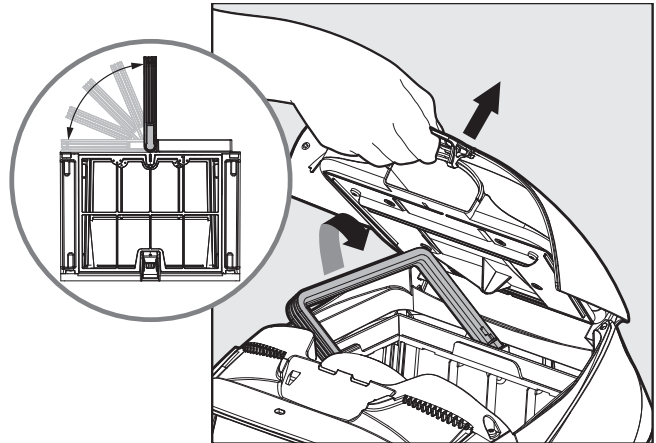
 Controleer dat de stroomvoorziening is uitgeschakeld en uit het stopcontact verwijderd.

Het wordt zeer aanbevolen de filterkorf telkens na een reinigingscyclus schoon te maken.
Let op: De filterpanelen mogen voordat ze worden schoongemaakt niet droog zijn.

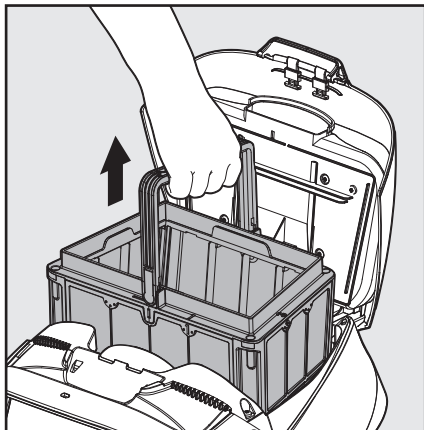
6.1 Na gebruik schoonmaken – de dual filterkorf verwijderen en schoonmaken



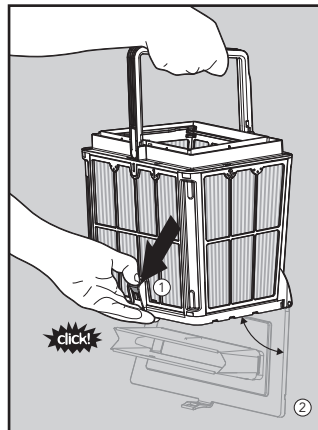
6.1.1 Open het filter deksel.



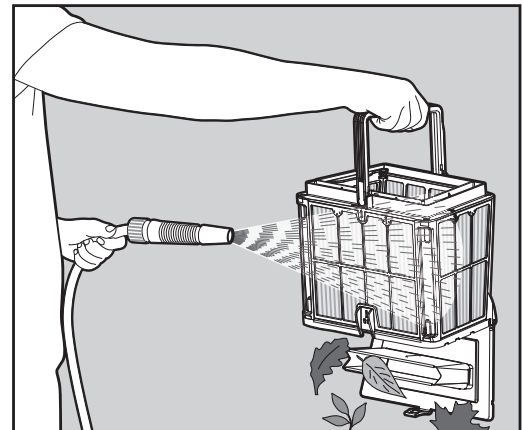
6.1.2 Bij het openen van de filter deksel, gaat het handvat zelfstandig omhoog.



6.1.3 Neem de korf uit.



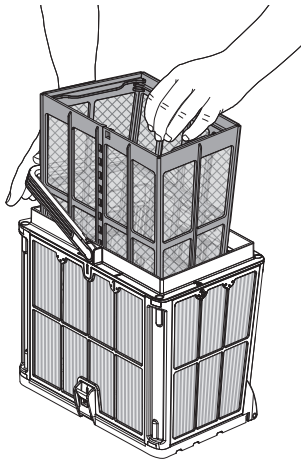
6.1.4 Om het vuil te verwijderen, druk de vergrendeling omlaag voor het openen van de bodem.



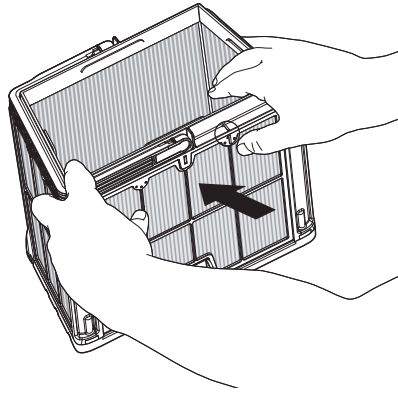
6.1.5 Maak met een tuinslang de filter korf schoon.

6.2 Periodiek schoonmaken van het filter – aanbevolen tenminste een keer per maand

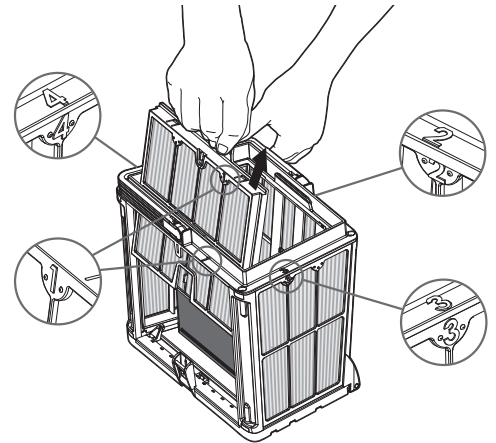
Demonteer de 4 ultrafijne filter panelen van de buitenste korf op de volgende manier:



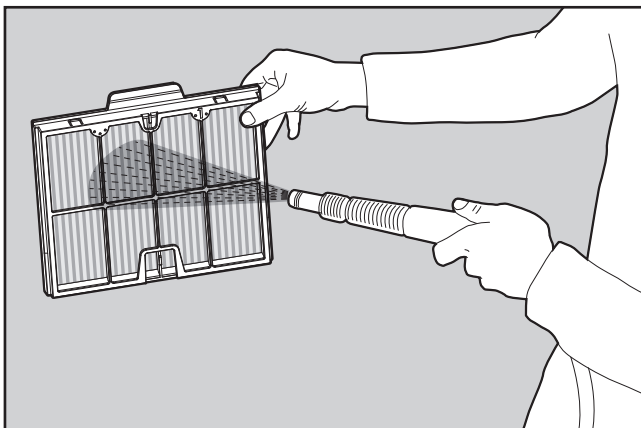
6.2.1 Houd de hendel ingedrukt en verwijder de binnenste visnet korf.



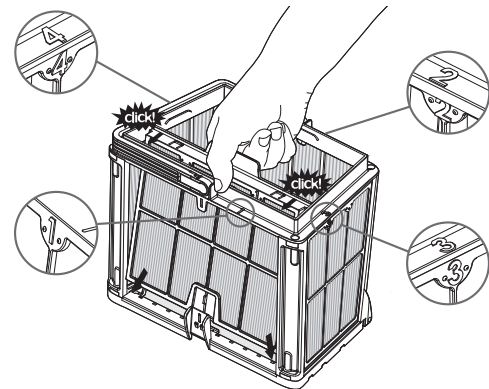
6.2.2 Demonteer de panelen, begin met paneel 1 en druk daarop met uw duimen.



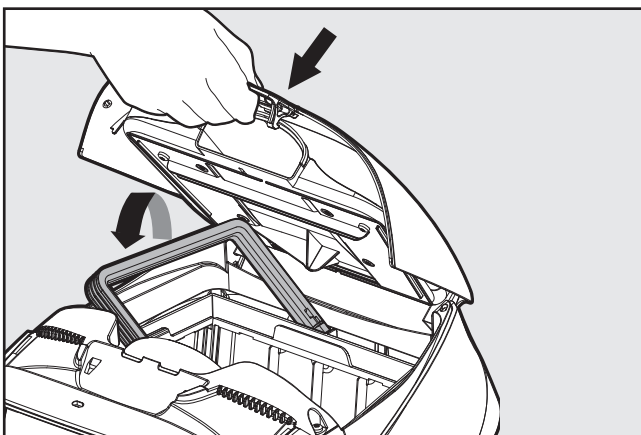
6.2.3 Demonteer de andere panelen in de volgorde van hun nummer: 2 → 3 → 4.



6.2.4 Spuit de filterpanelen met een tuinslang schoon.



6.2.5 Monteer de filterpanelen in de volgende volgorde Paneel 4 → 3 → 2 → 1.



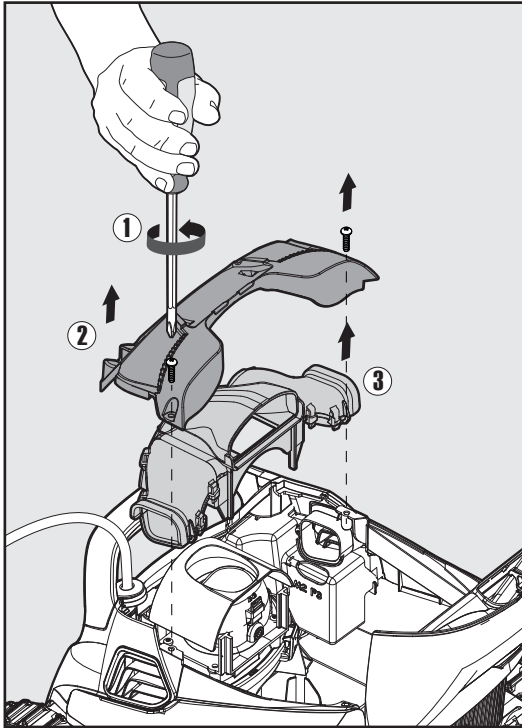
6.2.6 Plaats de filterkorf terug en sluit de filter deksel.

7. HET ROTORBLAD SCHOONMAKEN

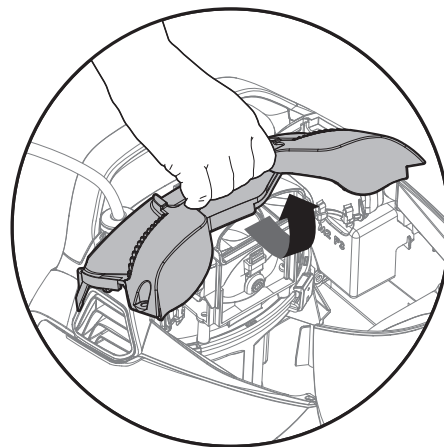
7.1 Als u merkt, dat het rotorblad vervuild is:

 Controleer dat de stroomvoorziening uitgeschakeld is en geen verbinding met het stopcontact heeft.

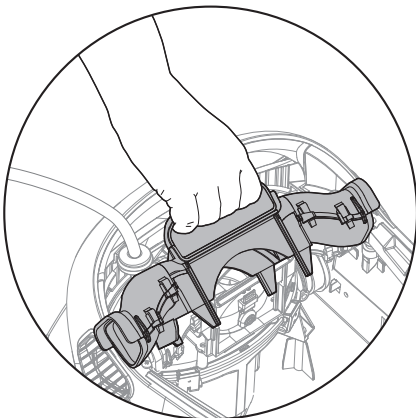
Het vervuilde rotorblad moet op de volgende manier worden schoongemaakt:



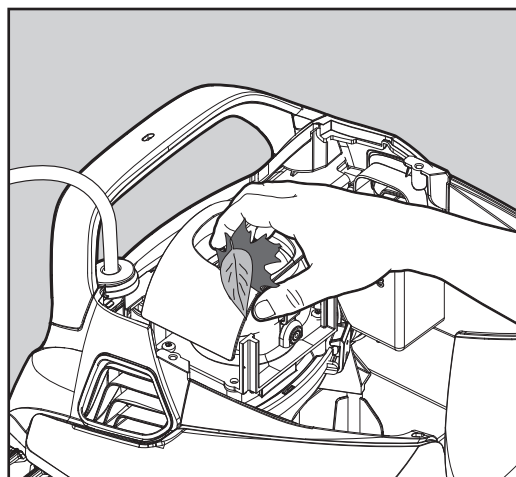
7.1.1



7.1.2

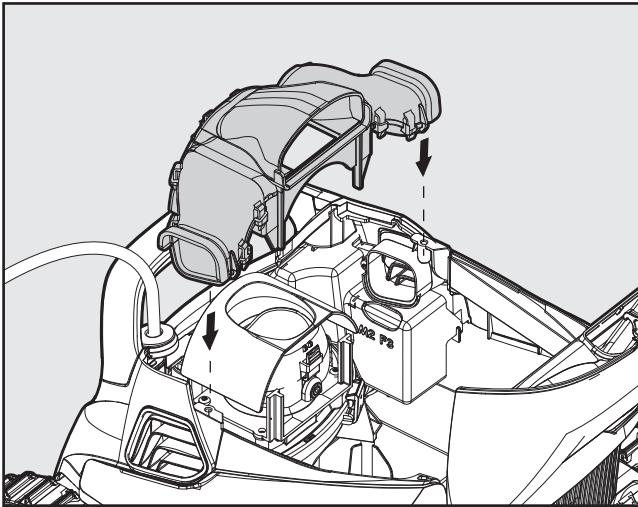


7.1.3

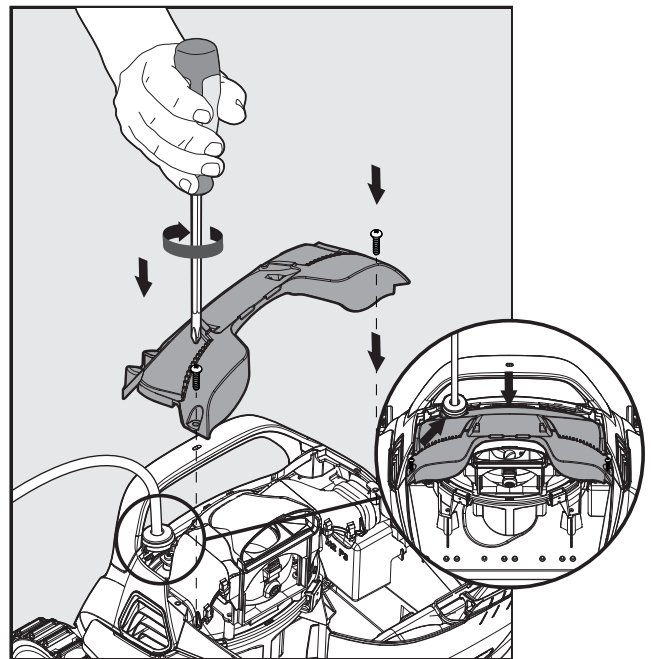


7.1.4

7.2 Het rotorblad compartiment moet op de volgende manier worden gemonteerd:



7.2.1

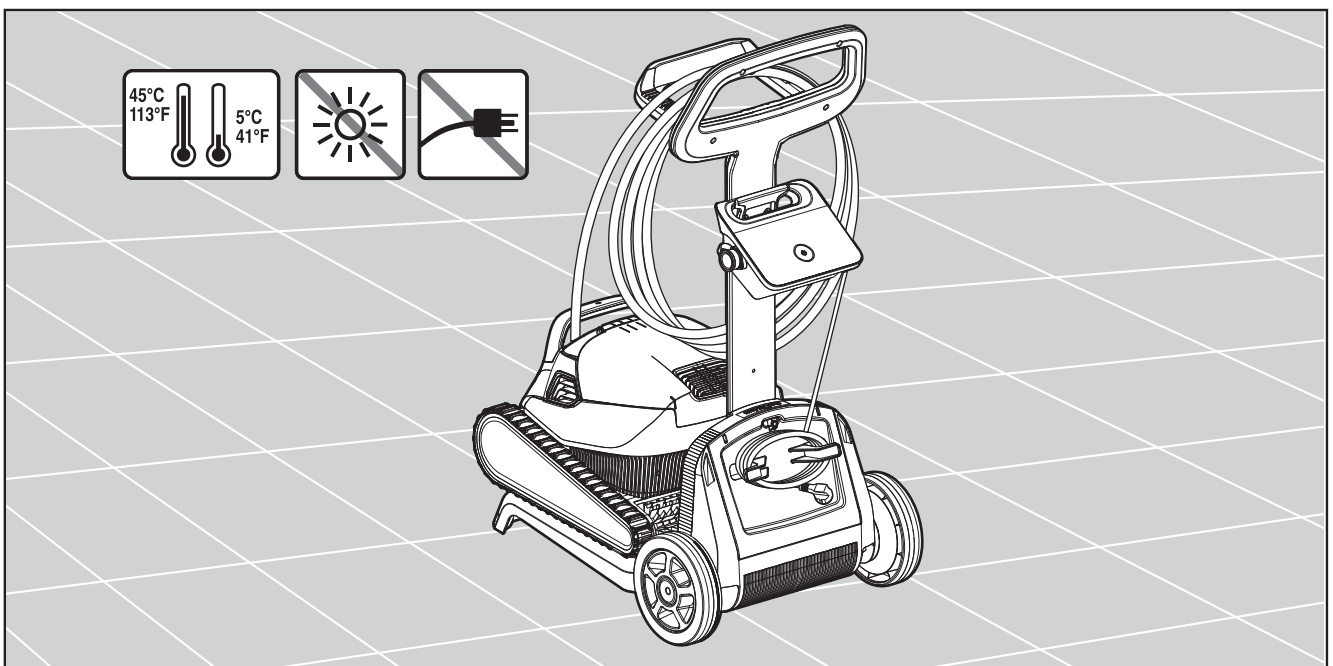


7.2.2

8. OPSLAG BUITEN HET SEIZOEN

Als de Zwembadreiniger voor een langere periode buiten gebruik wordt gesteld, moet deze op de volgende manier voor de opslag worden klaargemaakt:

- Controleer dat in de Zwembadreiniger geen water is achtergebleven
- Maak de filterkorf en panelen goed schoon en plaats ze in de robot terug
- Rol de kabel zonder knikken op
- Sla de Zwembadreiniger op in een beschermd gebied, vrij van direct zonlicht, regen of vorst, opslagtemperatuur tussen 5°- 45°C / 41°-113°F



9. PROBLEMEN OPLOSSEN

Als de voorgestelde oplossingen het probleem niet verhelpen, raadpleeg dan uw wederverkoper of het Service Center.

Symptoom	Mogelijke oorzaak	Te nemen actie
Er is geen elektrische stroom of de led van de schakelaar functioneert niet.	<ul style="list-style-type: none"> • Geen voltage in het stopcontact. • De stroomvoorziening is niet ingeschakeld (ON). • De voedingskabel is niet goed met het stopcontact verbonden. 	<ul style="list-style-type: none"> • Controleer of het stopcontact elektrische stroom ontvangt. • Controleer of de stroomvoorziening met het stopcontact verbonden is en is ingeschakeld (ON). • Controleer dat de voedingskabel goed met de stroomvoorziening verbonden is. • Schakel de stroomvoorziening uit. Wacht 30 seconden en schakel het daarna weer in.
De Zwembadreiniger beweegt niet.	<ul style="list-style-type: none"> • De drijvende kabel is niet goed met de stroomvoorziening verbonden. • Een obstakel blokkeert het rotorblad, de rupsbanden of de wielen. 	<ul style="list-style-type: none"> • Controleer of de drijvende kabel goed met de stroomvoorziening verbonden is. • Schakel de stroomvoorziening uit. Open het rotorblad deksel en controleer dat het rotorblad vrij kan draaien. Controleer dat ook niets de rupsbanden en de wielen blokkeert.
De Zwembadreiniger beweegt zich in cirkels.	<ul style="list-style-type: none"> • Verstopte filterkorf. • Er is vuil in het rotorblad compartiment of in de rotorbladdeksel. • Stroomvoorziening is onjuist geplaatst. • Algen of het water van het zwembad voldoet niet aan de specificaties. 	<ul style="list-style-type: none"> • Maak de filterkorf schoon. • Verwijder het vuil dat zich in het rotorblad compartiment of in de rotorbladdeksel bevindt (tekeningen 7.2.1 en 7.2.2). • Verplaats de stroomvoorziening zodanig dat de Zwembadreiniger het gehele zwembad kan bereiken. • Corrigeer de condities van het zwembad en het water.
De Zwembadreiniger draait niet of beweegt zich slechts in één richting.	<ul style="list-style-type: none"> • Er is vuil in het rotorblad compartiment of in de rotorbladdeksel. 	<ul style="list-style-type: none"> • Verwijder het vuil dat zich in het rotorblad compartiment of in de rotorbladdeksel bevindt (tekeningen 7.2.1 en 7.2.2).
De Zwembadreiniger beweegt zich wel, maar reinigt het zwembad niet.	<ul style="list-style-type: none"> • Verstopte filterkorf. • Er is vuil in het rotorblad compartiment of in de rotorbladdeksel. 	<ul style="list-style-type: none"> • Maak de filterkorf schoon. • Verwijder het vuil dat zich in het rotorblad compartiment of in de rotorbladdeksel bevindt (tekeningen 7.2.1 en 7.2.2).
De Zwembadreiniger reinigt slechts een deel van het zwembad.	<ul style="list-style-type: none"> • Stroomvoorziening is onjuist geplaatst. • Er is onvoldoende drijvende kabel vrijgegeven voor een juiste werking van de Zwembadreiniger. 	<ul style="list-style-type: none"> • Verplaats de stroomvoorziening zodanig dat de Zwembadreiniger het gehele zwembad kan bereiken. • Controleer of er voor de Zwembadreiniger voldoende speling in de drijvende kabel is om het gehele zwembad te bereiken. • Maak de filterkorf schoon.
De drijvende kabel heeft knikken.	<ul style="list-style-type: none"> • Verstopte filterkorf. • Er is vuil in het rotorblad compartiment of in de rotorbladdeksel. 	<ul style="list-style-type: none"> • Maak de filterkorf schoon. • Verwijder het vuil dat zich in het rotorblad compartiment of in de rotorbladdeksel bevindt (tekeningen 7.2.1 en 7.2.2). • Voor het verwijderen van de knikken moet de drijvende kabel volledig worden uitgerold en tenminste een dag in de zon worden gedroogd.
De Zwembadreiniger beklimt niet de muren.	<ul style="list-style-type: none"> • Verstopte filterkorf. • Algen op de muren. • Niet geschikt pH niveau. • Er is vuil in het rotorblad compartiment of in de rotorbladdeksel. 	<ul style="list-style-type: none"> • Maak de filterkorf schoon. • Controleer het niveau van de chemicaliën in het water. Onjuiste niveaus kunnen de groei van algen mogelijk maken en maken de muren glibberig. Indien dit het geval is, pas de niveaus aan en schrob de muren. • Verwijder het vuil dat zich in het rotorblad compartiment of in de rotorbladdeksel bevindt (tekeningen 7.2.1 en 7.2.2).

Robotic Pool Cleaner Basic 12 / Classic 12 / Classic 12+

8151668 Ver. 01 12/2015