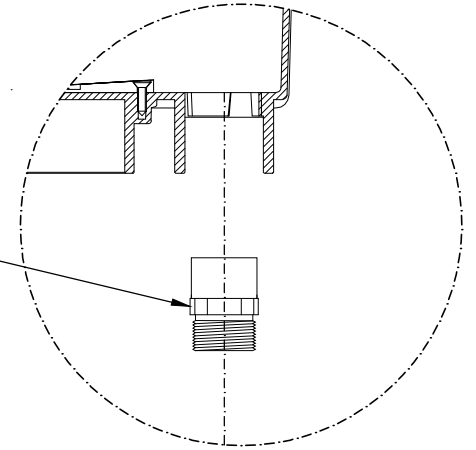




[www.bsvillage.com](http://www.bsvillage.com)

ADATTATORE 50-1"½  
 ADAPTOR 50-1"½



SISTEMA ANTI-RIMOZIONE  
 ANTI-REMOVAL SYSTEM

COPERCHIO  
 COVER

CORNICE COPERCHIO  
 COVER FRAME

N°18 VITI DI FISSAGGIO  
 FLANGIA M6X20  
 N°18 M6X20 SCREW  
 FOR FLANGE FIXING

BOCCHETTONE Ø50  
 PIPE UNION Ø50

GUARNIZIONE  
 GASKET

MEMBRANA IN PVC  
 PVC MEMBRANE

GUARNIZIONE  
 GASKET

FLANGIA  
 FLANGE

COPRIFLANGIA  
 FLANGE COVER

N°4 VITI M5X20 PER  
 FISSAGGIO SKIMMER  
 N°4 M5X20 SCREW TO  
 FIX THE SKIMMER

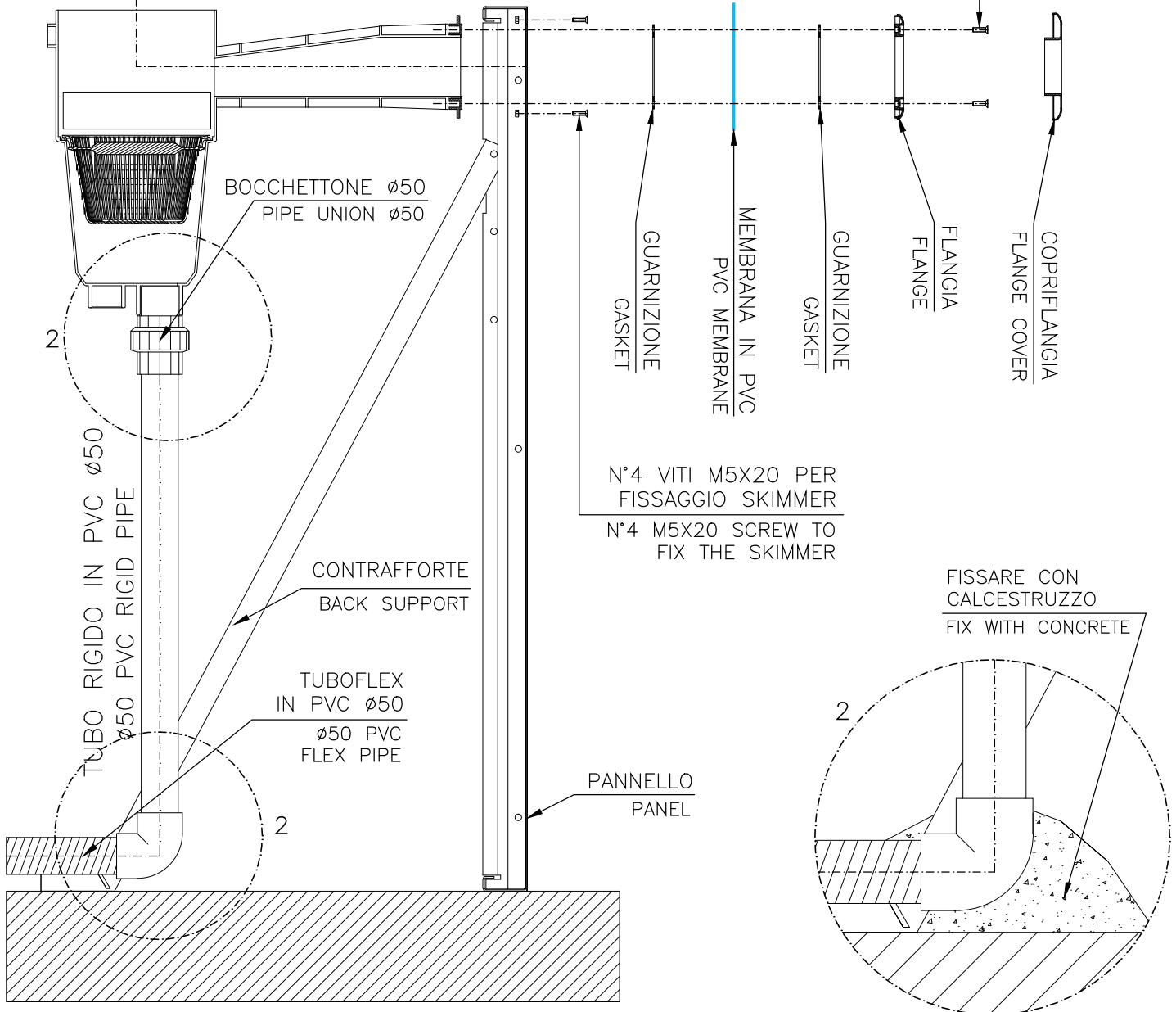
FISSARE CON  
 CALCESTRUZZO  
 FIX WITH CONCRETE

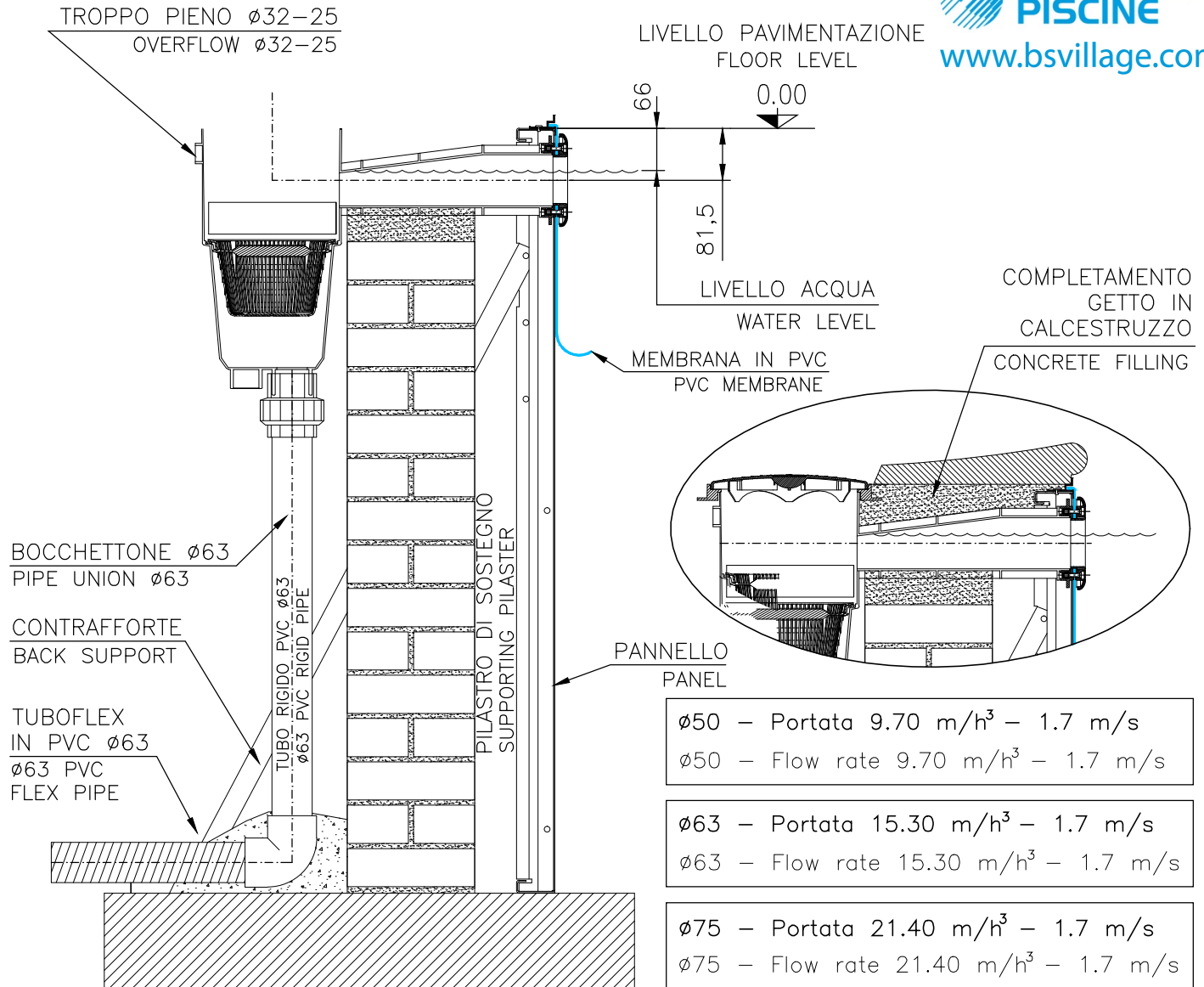
CONTRAFFORTE  
 BACK SUPPORT

TUBOFLEX  
 IN PVC Ø50  
 Ø50 PVC  
 FLEX PIPE

PANNELLO  
 PANEL

TUBO RIGIDO IN PVC Ø50  
 Ø50 PVC RIGID PIPE





COLLEGAMENTO CONNECTION	MANICOTTO SLEEVE	BOCCHETTONE PIPE UNION	*GOMITO 90°* *ELBOW 90°*	TUBO RIGIDO RIGID PIPE	TUBO FLESSIB FLEX PIPE
$\phi 50$	-	100200162	100100386	100100230	100200910
$\phi 63$	100200421	100200163	100100286	100100231	100200911
$\phi 75$	-	100200164	100200366	100200808	-

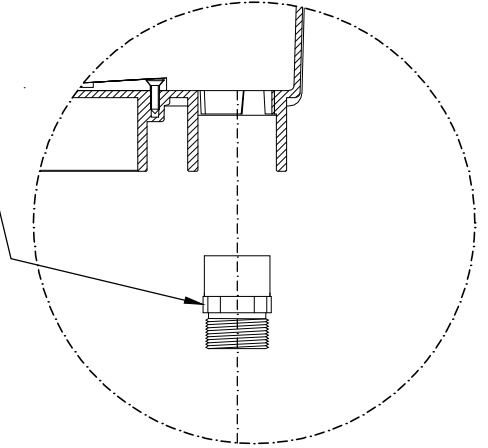
- 1) FISSARE LO SKIMMER AL PANNELLO
- 2) INCOLLARE I RACCORDI; ESEGUIRE IN PVC RIGIDO LA CALATA FINO A TERRA
- 3) INCOLLARE IL TUBO FLESSIBILE AL GOMITO A TERRA E FISSARE CON CALCESTRUZZO
- 4) RIVESTIRE LA PARETE CON MEMBRANA IN PVC
- 5) COMPLETARE LO SKIMMER CON GUARNIZIONI E FLANGE

- 1) FIX THE SKIMMER TO THE PANEL
- 2) GLUE THE FITTINGS; DO IN RIGID PVC THE DESCENT UP TO EARTH
- 3) GLUE THE FLEXIBLE PIPE TO EARTH ELBOW AND FIX WITH CONCRETE
- 4) COAT THE WALL WITH THE PVC MEMBRANE
- 5) COMPLETE THE SKIMMER WITH GASKETS AND FLANGES



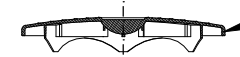
[www.bsvillage.com](http://www.bsvillage.com)

ADATTATORE 50-1"½  
 ADAPTOR 50-1"½



SISTEMA ANTI-RIMOZIONE  
 ANTI-REMOVAL SYSTEM

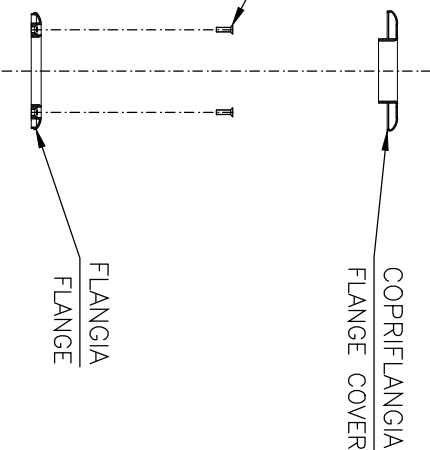
COPERCHIO  
 COVER



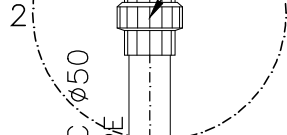
CORNICE COPERCHIO  
 COVER FRAME



N°18 VITI DI FISSAGGIO  
 FLANGIA M5,5X22  
 N°18 M5,5X22 SW SCREW  
 FOR FLANGE FIXING



BOCCHETTONE ø50  
 PIPE UNION ø50



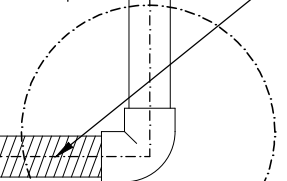
LARGHEZZA 500  
 WIDTH 500

PARETE IN CLS  
 CONCRETE WALL

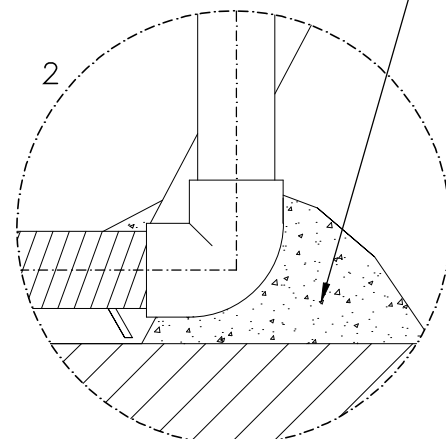
LIVELLO PARETE PISCINA FINITO  
 LEVEL OF FINISHED POOL WALL

TUBO RIGIDO IN PVC ø50  
 PVC RIGID PIPE

TUBOFLEX  
 IN PVC ø50  
 PVC FLEX PIPE



FISSARE CON  
 CALCESTRUZZO  
 FIX WITH CONCRETE



TROPPO PIENO  $\phi 32-25$   
OVERFLOW  $\phi 32-25$

LIVELLO PAVIMENTAZIONE  
FLOOR LEVEL

66  
0,00

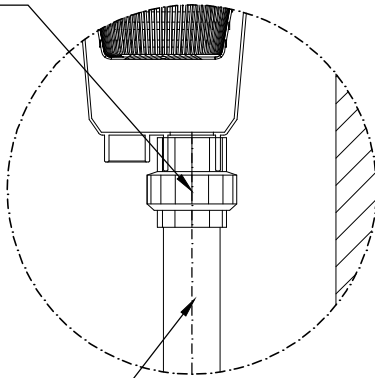
81,5

COMPLETAMENTO  
GETTO IN  
CALCESTRUZZO  
CONCRETE FILLING

RIVESTIMENTO  
CON PIASTRELLE  
TILES COATING

INTONACO  
FINISHING COAT

BOCCHETTONE  $\phi 63$   
PIPE UNION  $\phi 63$



TUBO RIGIDO PVC  $\phi 63$   
RIGID PIPE  $\phi 63$

$\phi 50$  - Portata  $9.70 \text{ m}^3/\text{h}$  -  $1.7 \text{ m/s}$   
 $\phi 50$  - Flow rate  $9.70 \text{ m}^3/\text{h}$  -  $1.7 \text{ m/s}$

$\phi 63$  - Portata  $15.30 \text{ m}^3/\text{h}$  -  $1.7 \text{ m/s}$   
 $\phi 63$  - Flow rate  $15.30 \text{ m}^3/\text{h}$  -  $1.7 \text{ m/s}$

$\phi 75$  - Portata  $21.40 \text{ m}^3/\text{h}$  -  $1.7 \text{ m/s}$   
 $\phi 75$  - Flow rate  $21.40 \text{ m}^3/\text{h}$  -  $1.7 \text{ m/s}$

COLLEGAMENTO CONNECTION	MANICOTTO SLEEVE	BOCCHETTONE PIPE UNION	*GOMITO 90°* *ELBOW 90°*	TUBO RIGIDO RIGID PIPE	TUBO FLESSIB FLEX PIPE
$\phi 50$	-	100200162	100100386	100100230	100200910
$\phi 63$	100200421	100200163	100100286	100100231	100200911
$\phi 75$	-	100200164	100200366	100200808	-

- 1) POSARE LO SKIMMER E COMPLETARE IL GETTO ATTORNO ALLO SKIMMER
- 2) INCOLLARE I RACCORDI; ESEGUIRE IN PVC RIGIDO LA CALATA FINO A TERRA
- 3) INCOLLARE IL TUBO FLESSIBILE AL GOMITO A TERRA E FISSARE CON CALCESTRUZZO
- 4) RIVESTIRE LA PARETE CON PIASTRELLE
- 5) COMPLETARE LO SKIMMER CON GUARNIZIONI E FLANGE

- 1) LAY THE SKIMMER AND COMPLETE WITH THE CONCRETE ALL THE SPACE
- 2) GLUE THE FITTINGS; DO IN RIGID PVC THE DESCENT UP TO EARTH
- 3) GLUE THE FLEXIBLE PIPE TO EARTH ELBOW AND FIX WITH CONCRETE
- 4) COAT THE WALL WITH THE TILES
- 5) COMPLETE THE SKIMMER WITH GASKETS AND FLANGES