

Liberty Premium 8

Istruzioni per l'uso



www.bsvillage.com



IT**Liberty Premium 8**
Istruzioni per l'uso**Indice**

1. INTRODUZIONE	2
2. AVVERTIMENTI E PRECAUZIONI	2
3. CARATTERISTICHE	3
3.1. Caratteristiche del robot	3
3.2. Caratteristiche del caricabatterie	3
3.3. Caratteristiche della batteria	3
4. COSA TROVERAI NELLA SCATOLA	4
5. USO DEL PULITORE PER PISCINE.....	5
5.1. Preparazione del robot per l'uso.....	5
5.2. Il galleggiante interattivo	7
6. IMMERSIONE DEL ROBOT NELL'ACQUA	8
7. ESTRAZIONE DEL ROBOT DALL'ACQUA	9
7.1. Spegnimento del robot.....	9
7.2. Estrazione del robot dall'acqua.....	9
8. MANUTENZIONE DI ROUTINE	11
8.1. Pulizia delle cartucce filtro.....	11
8.2. Smontaggio e pulizia della girante	12
8.3. Conservazione del robot.....	13
9. USO DEL TELECOMANDO	14
9.1. Il pannello di controllo	14
9.2. Modalità di controllo manuale della direzione.....	15
9.3. Impostazioni di controllo automatico.....	16
10. GUIDA PER L'ELIMINAZIONE DEI GUASTI	17
11. MONTAGGIO DEL KIT CADDY	18

1. INTRODUZIONE

Grazie per aver acquistato il pulitore di piscine cordless Liberty Premium 8.

Come tutti i robot di Maytronics, il tuo nuovo robot Liberty Premium 8 è stato progettato per un funzionamento facile, affidabile ed efficiente.

Si prega di leggere attentamente questo manuale di istruzioni ed assicurarsi di seguire tutte le raccomandazioni riguardanti il funzionamento e la cura del tuo Liberty. Ciò è essenziale per una pulizia ottimale e per proteggere il tuo robot in ogni momento, sia esso in uso o conservato in deposito.

1. Il Liberty Premium 8 è un robot pulitore cordless, alimentato a batterie, progettato per pulire qualsiasi tipo di piscina residenziale fino a 15 m (50 piedi) di lunghezza. Esso è particolarmente adatto per piscine con forme irregolari e/o dotate di particolari caratteristiche interne o esterne, quali ponti, fontane, colonne, e altri ostacoli che potrebbero ostruire la libera circolazione di un cavo di alimentazione.
2. Il Liberty Premium 8 è un modello capace di arrampicarsi sulle pareti; pulisce il fondale, le pareti e la linea di livello d'acqua della piscina senza bisogno di alcun intervento.
3. Il robot è alimentato a batteria e deve essere caricato prima di ogni uso con il caricabatterie fornito in dotazione.
4. La durata predefinita del ciclo di pulizia è di 1 ora e 15 minuti. La durata può essere modificata in 1 ora e 30 minuti. Ciò viene fatto con il telecomando.
5. Ci vogliono 4-5 ore per caricare il robot. Dopo di che il robot è pronto all'uso.
6. Al completamento di un ciclo operativo, il robot si muove automaticamente verso una delle pareti della piscina prima di spegnersi. Questo rende più facile l'estrazione del robot fuori dall'acqua al fine di caricarlo e pulire le cartucce.
7. Se il robot completa il suo lavoro e si ferma in un punto inaccessibile della piscina, può essere guidato con il telecomando verso una posizione più accessibile. Questo deve essere fatto entro 12 ore dal completamento del ciclo operativo del robot.
8. Se necessario, il robot può essere guidato con il telecomando durante il suo funzionamento.
9. Il pulitore può funzionare anche sotto una copertura per piscine.

2. AVVERTIMENTI E PRECAUZIONI

1. Utilizzare solo il caricabatterie originale fornito in dotazione insieme al robot e prodotto da Maytronics.
2. Collocare il caricabatterie in una zona ombreggiata asciutta sia durante la carica che durante la conservazione.
3. Mettere sempre il caricabatterie ad un minimo di 3 m (10 piedi) di distanza dal bordo della piscina, specialmente durante la carica.
4. Prima di collegare il galleggiante e il caricabatterie per effettuare la carica, verificare che il connettore e la presa siano asciutti e puliti.
5. Prima del funzionamento, scollegare il cavo di carica e chiudere il coperchio della presa di ricarica.
6. Non aprire o smontare il blocco motore in alcun modo.
7. Assicurarsi che la presa elettrica utilizzata per la carica sia protetta con un interruttore differenziale di terra (GFI) o un interruttore di perdite a terra (ELI).
8. Non entrare nella piscina quando il pulitore è in funzione.
9. Il pulitore per piscine deve essere caricato prima di essere conservato.

3. CARATTERISTICHE

3.1. Caratteristiche del robot

- Protezione del motore: IP 68
- Profondità minima della piscina: 0,80 m (2,6 piedi)
- Profondità massima della piscina: 5 m (16,4 piedi)

Le condizioni dell'acqua della piscina devono rispettare i seguenti parametri:

PH	7.0-7.8
Temperatura	6-34°C (43-93°F)
Sale	Max 5,000 ppm
Cloro	Max 4 ppm

3.2. Caratteristiche del caricabatterie

Caricabatterie digitale switching:

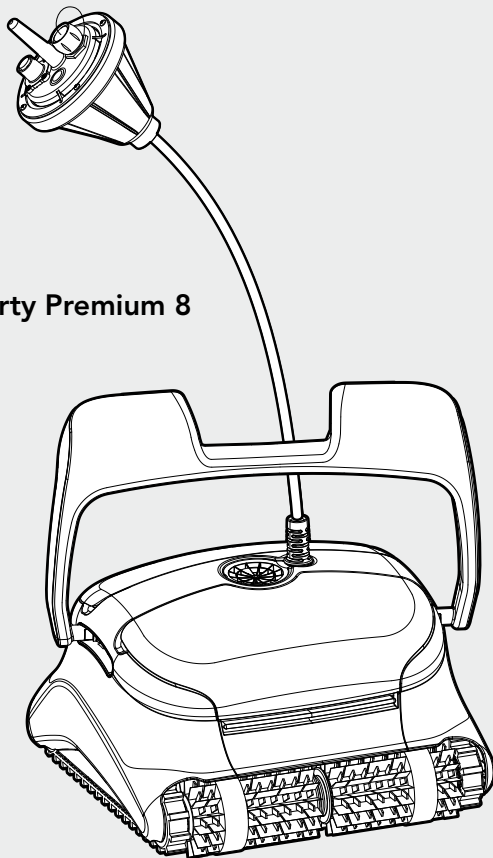
- Ingresso: 100-250 volt CA
50 - 60 Hertz
115 Watt
- Uscita: 26 VDC
IP 54

3.3. Caratteristiche della batteria

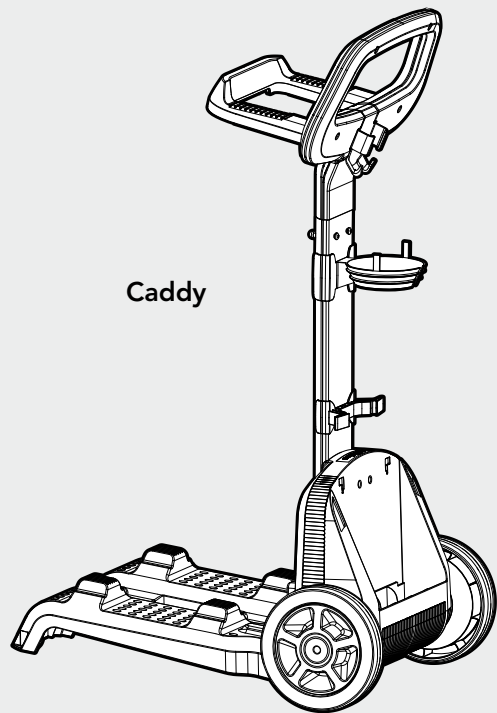
- Applicazione: Pulitore per piscine automatico
- Tipo di batteria: Ioni di litio
- Configurazione della batteria: 6S4P
- Voltaggio Nominale: 22.2V
- Voltaggio di carica massimo: 25.2V
- Voltaggio di scarica Cut-Off: 18V
- Capacità tipica: 10400mAh
- Corrente di scarica standard: 1.7A
- Corrente massima di carica: 4,5A
- Temperatura di funzionamento: 0-45 °C / 32-113 °F (carica)
-10-60 °C / 14-140 °F (scarica)
- Temperatura di conservazione: 0-30 °C / 32-86 °F
- Sistema di sicurezza: Ogni cella è dotata di un sistema di ventilazione di sicurezza. Ogni pacchetto è dotato di un circuito di protezione contro la sovratensione, la sovra-scarica e la sovracorrente.
- Regolazione di sicurezza: UL1642, (UL file no.: MH21015), UN38.3

4. COSA TROVERAI NELLA SCATOLA

Liberty Premium 8



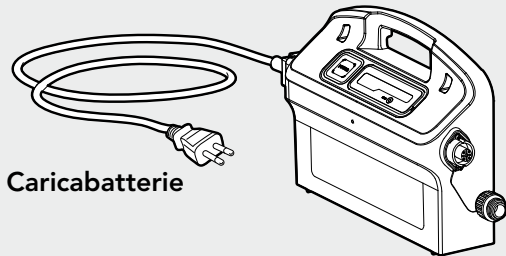
Caddy



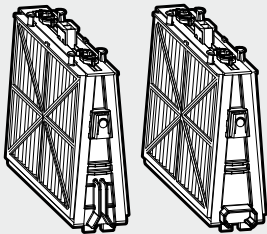
Unità telecomando



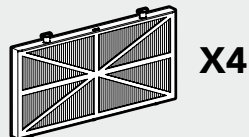
Caricabatterie



Filtri



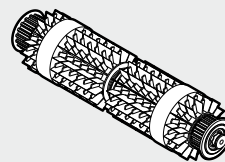
**Cartucce con
filtri ultra-fini**



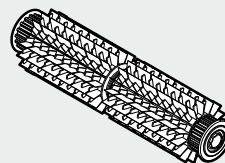
**Filtro per pulizia
di primavera**

X4

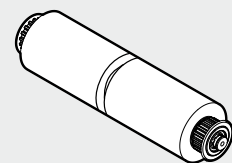
Spazzole - opzioni



Spazzola combo
Per superfici di
ceramica grezza e
mosaici di piastrelle

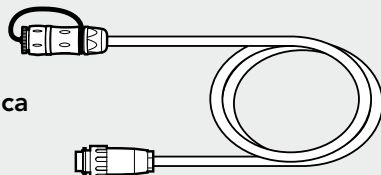


Spazzola standard
Per superfici di cemento,
PVC, fiberglass e tela

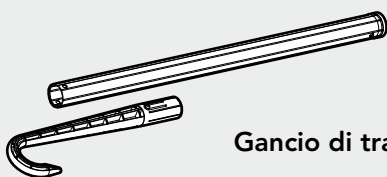


Spazzola Wonder
Per superfici
ceramiche levigate

Cavo di carica



Gancio di trazione



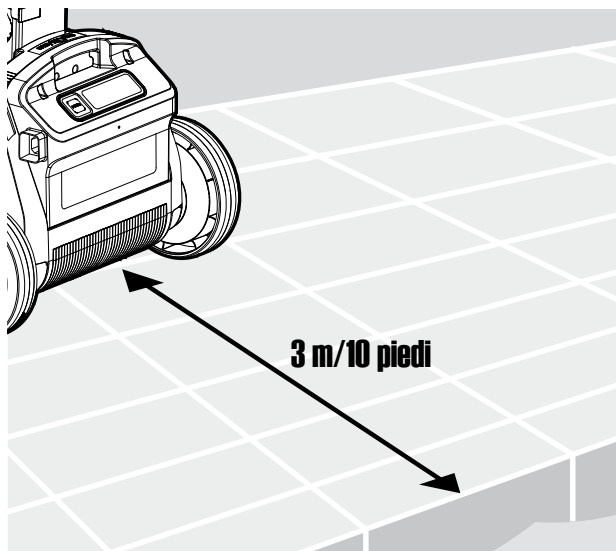
5. USO DEL PULITORE PER PISCINE

5.1. Preparazione del robot per l'uso

5.1.1. Montaggio del kit Caddy

Per istruzioni su come montare il Caddy, si veda a pagina 18.

5.1.2. Posizionamento del Caddy e del caricabatterie

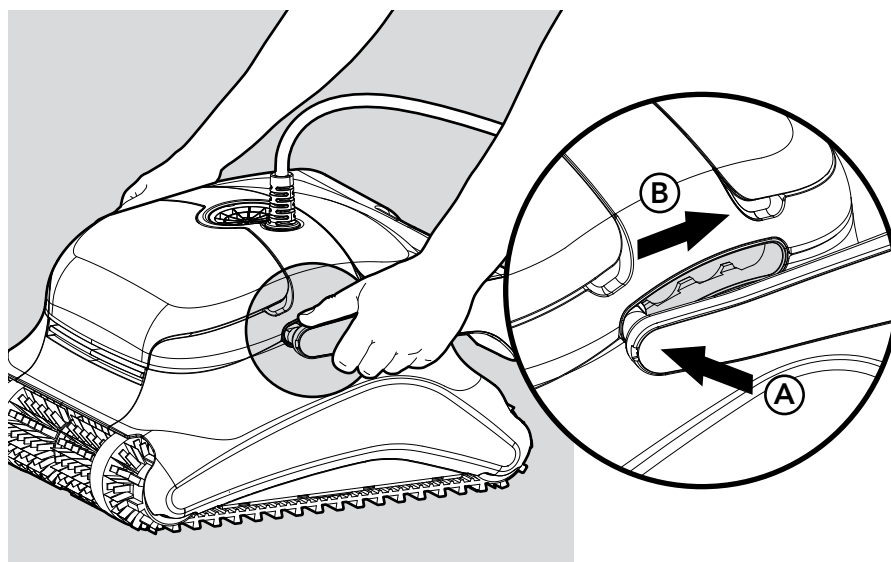


Posizionare il caricabatterie a una distanza di almeno 3 m (10 piedi) dal bordo della piscina.

5.1.3. Regolazione dell'angolo di impugnatura

L'impugnatura del robot deve essere regolata e bloccata in diagonale al fine di garantire risultati di pulizia ottimali.

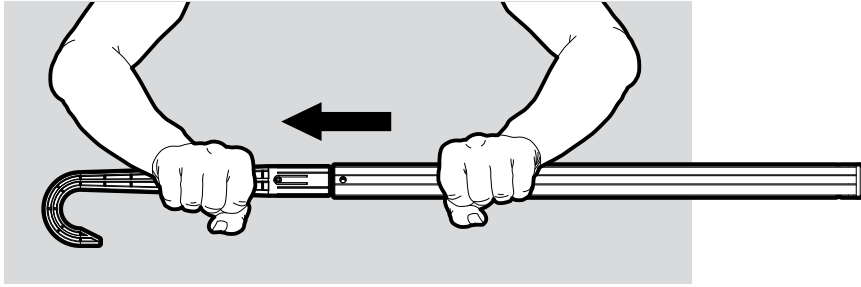
L'angolo dell'impugnatura deve inoltre essere regolato per determinare la velocità di avanzamento del robot lungo la linea di livello dell'acqua.



Per regolare l'angolo dell'impugnatura:

- A. Premere la serratura verso il basso e tenerla in posizione.
- B. Spostare l'impugnatura nella posizione desiderata e rilasciare la serratura per bloccare l'impugnatura.

5.1.4. Montaggio del gancio di trazione

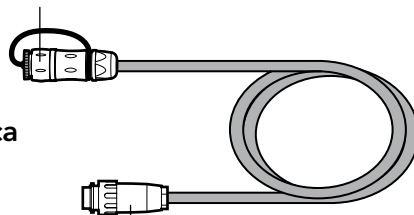


5.1.5. Carica del robot



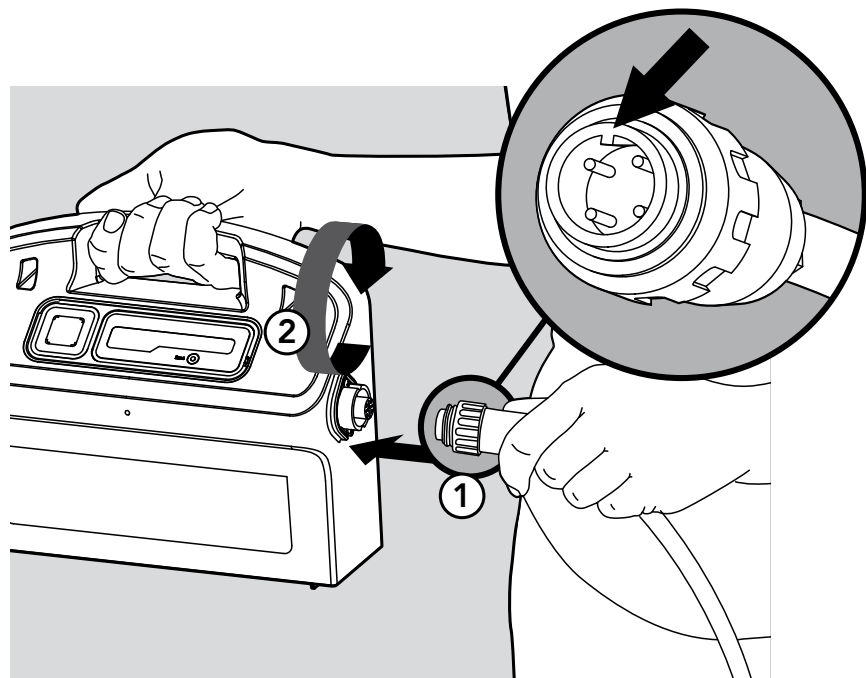
Nota: Il pulitore per piscine deve essere caricato prima del funzionamento.

Cavo galleggiante di ricarica + coperchio



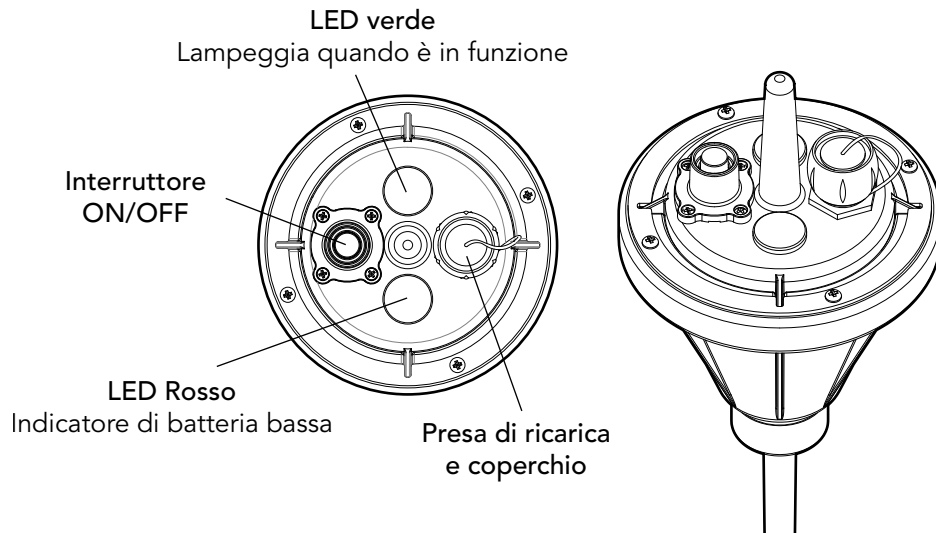
Cavo di carica

Connettore del cavo di carica al caricabatterie



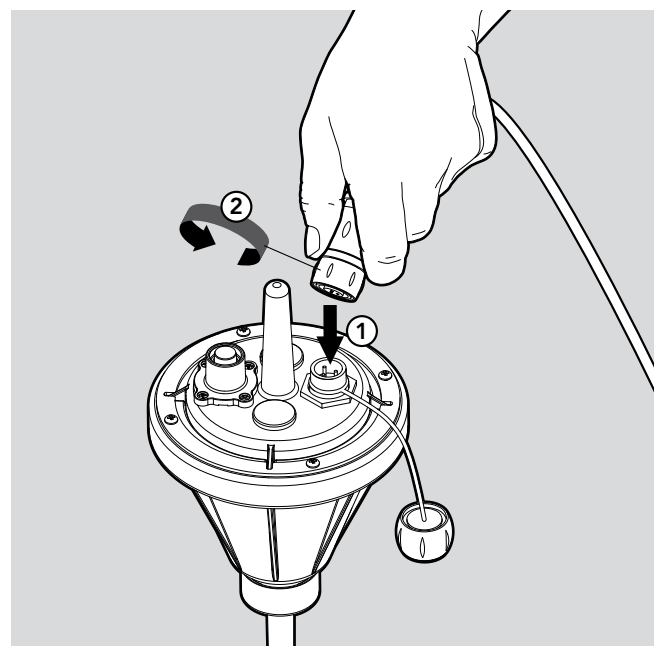
1. Collegare il cavo di carica al caricabatterie.
2. Collegare il cavo elettrico dal caricabatterie alla presa di corrente.
3. Aprire il coperchio del connettore di carica del cavo di carica.

5.2. Il galleggiante interattivo

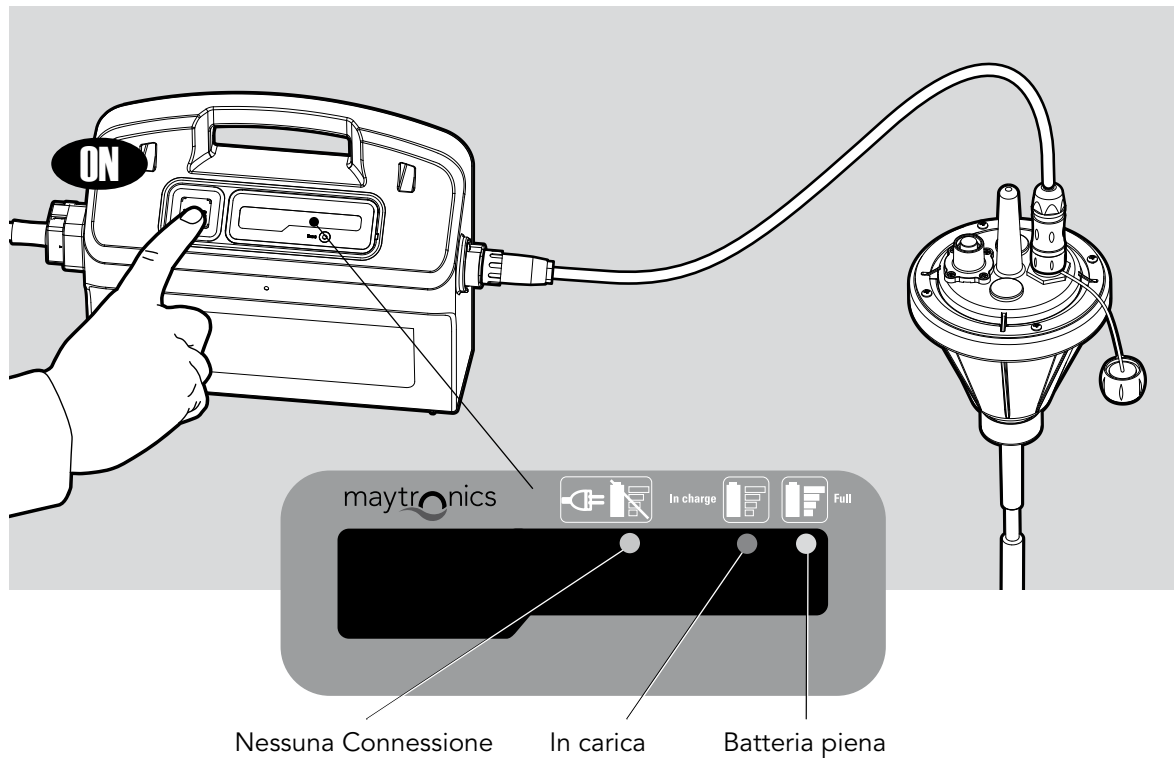


Aprire il coperchio della presa di ricarica sul galleggiante.

Collegare il connettore di ricarica alla presa di carica sul galleggiante (1) con una leggera rotazione fino a quando sia in posizione, spingere verso il basso e ruotare per fissare in posizione (2).



Premere l'interruttore ON / OFF sul caricabatterie. A questo punto, gli indicatori LED sul caricabatterie e sul galleggiante rimarranno accesi per un secondo.



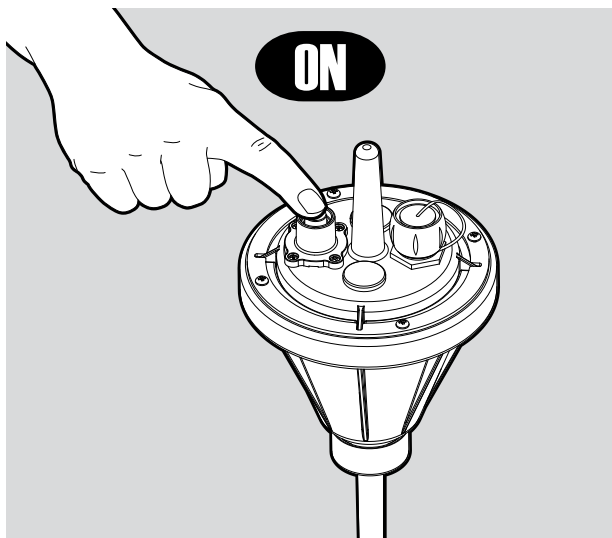
- Durante la carica, l'indicatore LED rosso "In carica" lampeggerà.
- Quando la batteria è piena, l'indicatore LED verde "Batteria piena" si accende e rimane acceso.
- In caso di guasto di carica o se la carica non viene eseguita correttamente, l'indicatore LED arancione "Nessuna connessione" lampeggerà.

6. IMMERSIONE DEL ROBOT NELL'ACQUA



1. Prima del funzionamento, scollegare il cavo di carica dal galleggiante e chiudere il coperchio della presa di ricarica.
2. Mettere il robot in acqua tenendo il galleggiante. Lasciare scendere il robot verso il fondo della piscina.

! **Nota:** Usando le spazzole combo o Wonder, rimuovere le coperture di plastica sulle spazzole prima dell'uso. Spremere delicatamente il materiale della spazzola Wonder in acqua fino a quando non sia completamente umida.



3. Premere l'interruttore on/off sul galleggiante per un secondo fino a che entrambi gli indicatori LED non lampeggiano. A questo punto, puoi lasciare il galleggiante. Il Robot comincerà il suo ciclo di lavoro.

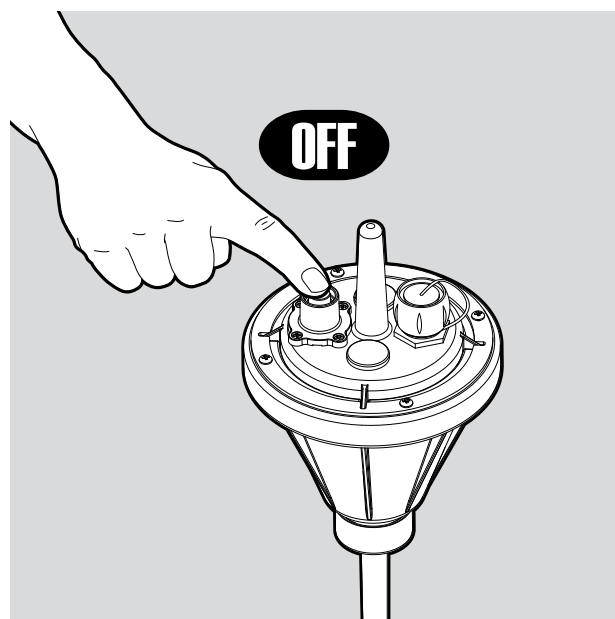
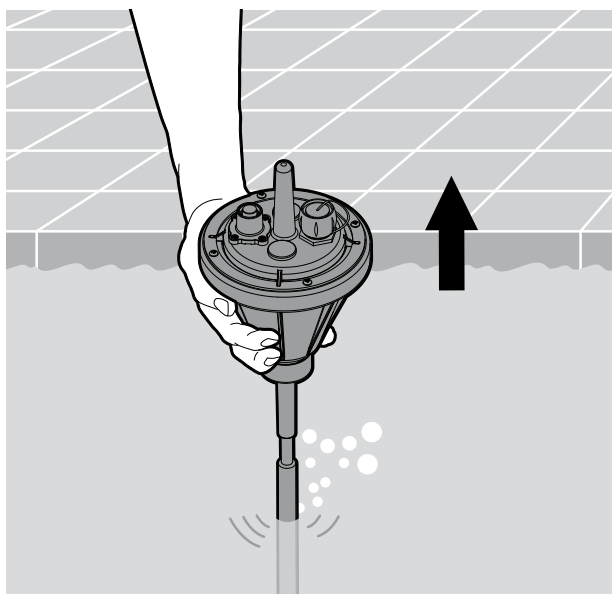
L'indicatore LED verde lampeggia durante il ciclo di pulizia.

7. ESTRAZIONE DEL ROBOT DALL'ACQUA

7.1. Spegnimento del robot

Il robot si spegne automaticamente alla fine del ciclo di pulizia o quando la capacità della batteria scende sotto il livello minimo consentito.

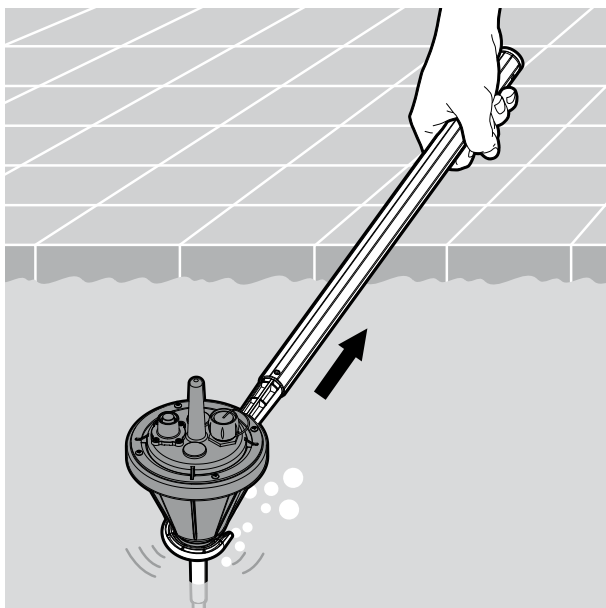
Se si desidera spegnere il robot prima della fine del ciclo di pulizia, premere per due secondi consecutivi l'interruttore on/off. Gli indicatori LED lampeggeranno velocemente varie volte e il robot si spegnerà.



7.2. Estrazione del robot dall'acqua

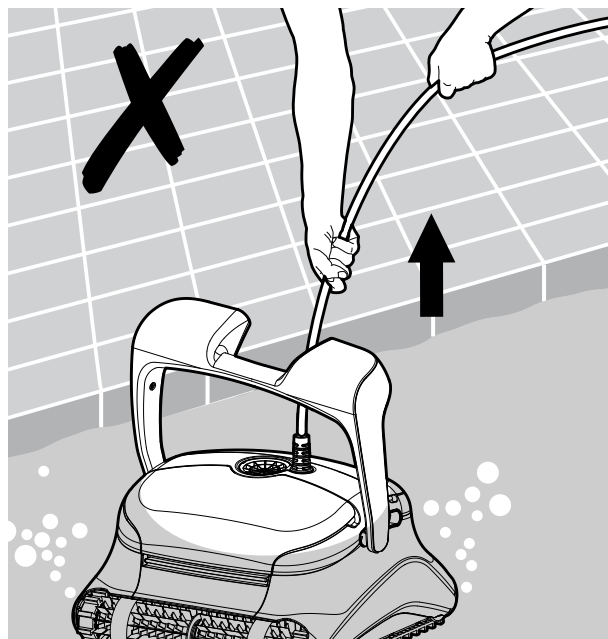
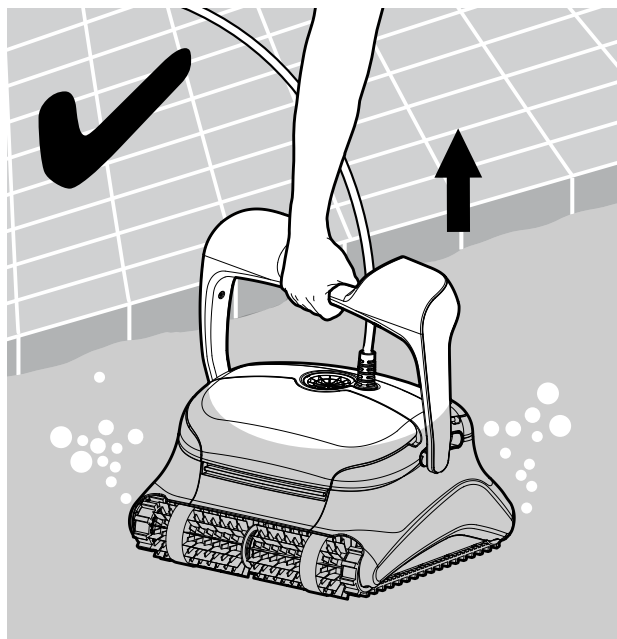
Al completamento di un ciclo operativo, il robot si spegne e si muove automaticamente verso una delle pareti della piscina per facilitarne la sua estrazione dalla piscina.

Portare il robot in superficie tirando delicatamente il galleggiante e il cavo.



Se il Liberty Premium 8 si è fermato in un punto inaccessibile, utilizzare il telecomando per guidare il robot verso un punto più vicino. In alternativa, utilizzare il gancio di trazione per afferrare il galleggiante e avvicinare delicatamente il robot.

Tirare il cavo galleggiante delicatamente fino a quando il robot è salito in superficie. Sollevare il robot fuori dall'acqua prendendolo per l'impugnatura.



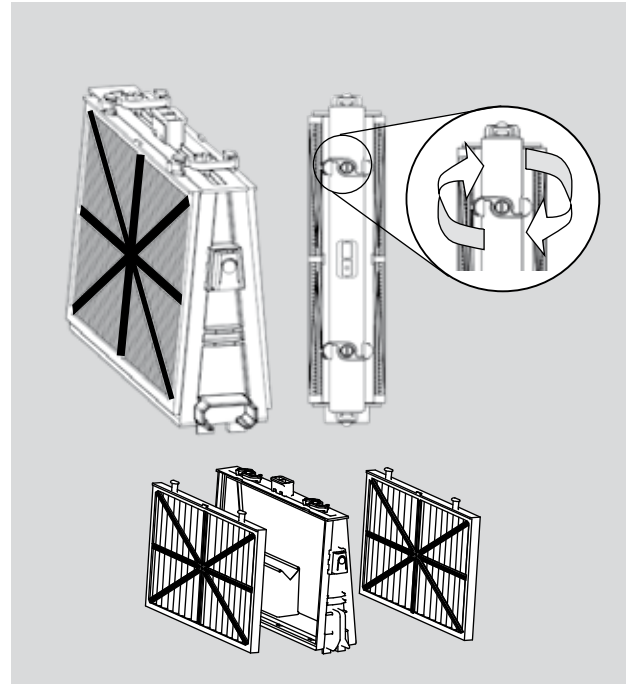
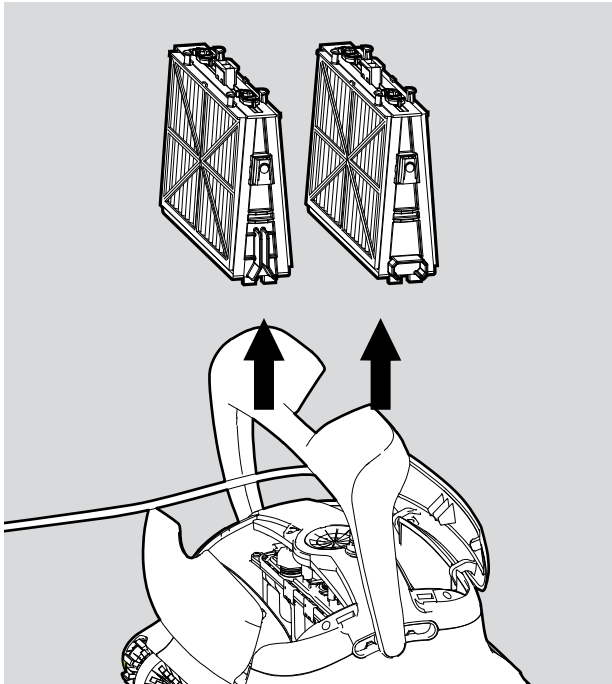
Importante: NON sollevare il Liberty Premium 8 fuori dall'acqua tirandolo per il cavo.

8. MANUTENZIONE DI ROUTINE

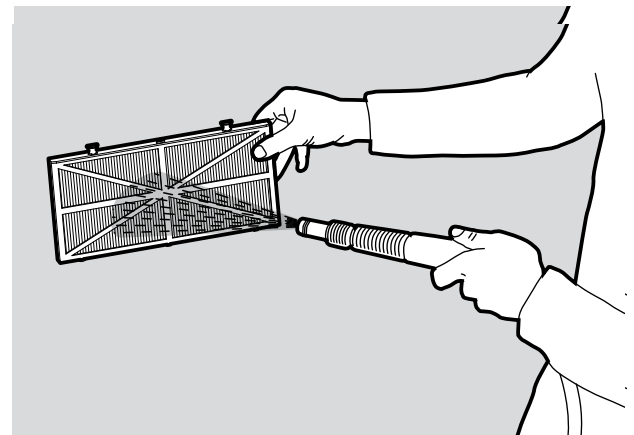
8.1. Pulizia delle cartucce filtro

 **Nota:** Non lasciare che le cartucce filtro si asciughino prima della pulizia.

1. Aprire i telai del filtro e rimuovere le cartucce da entrambi i lati del robot.
2. Aprire i fermagli e rimuovere i filtri.

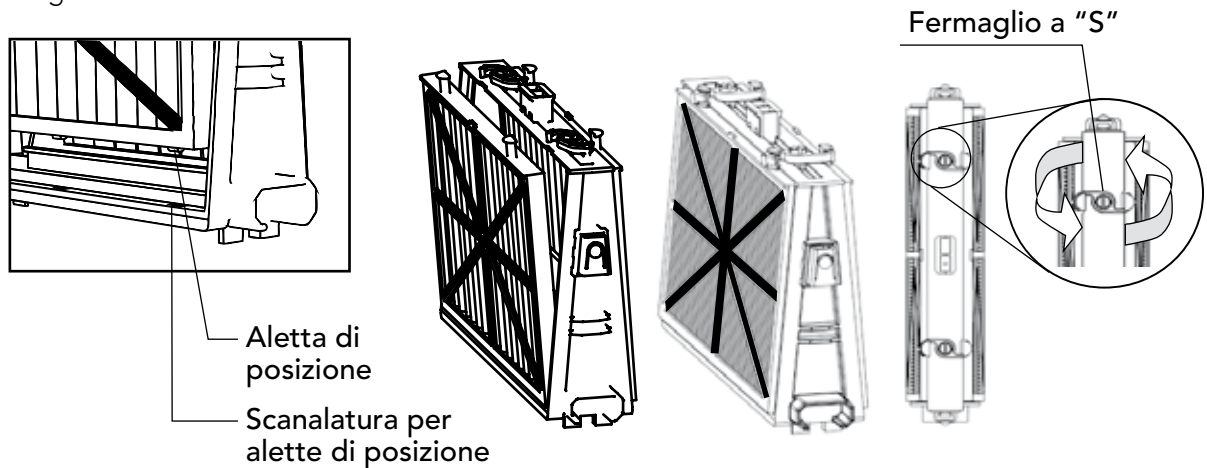


3. Pulire i filtri con una pompa.



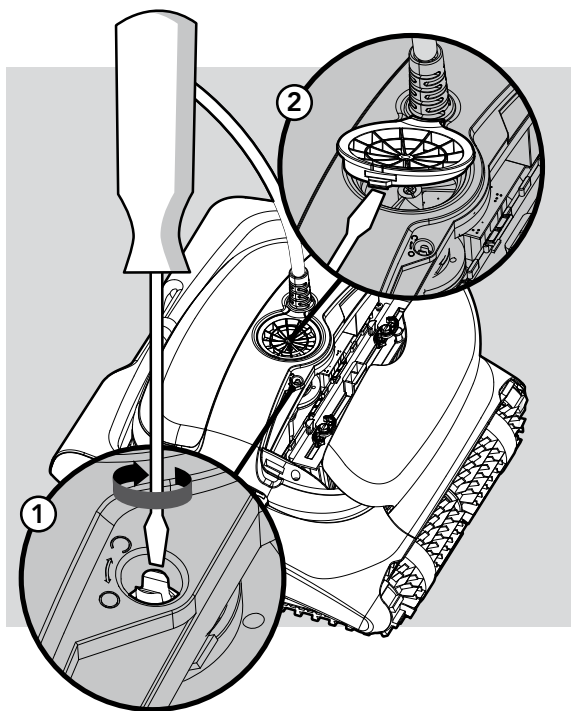
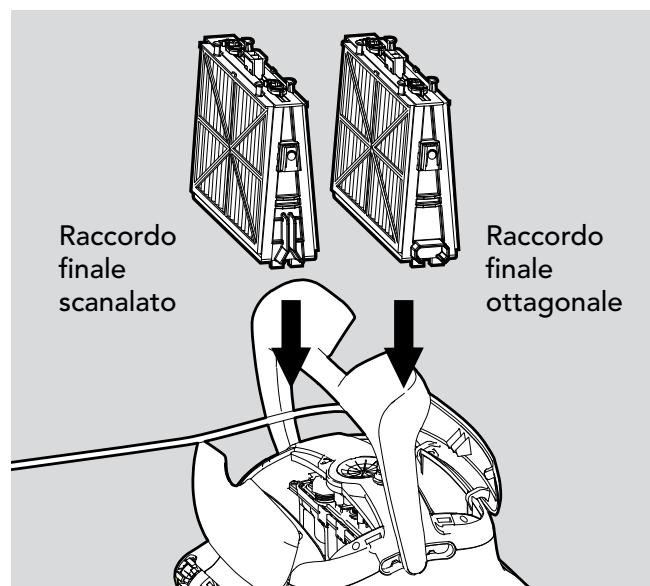
Rimontaggio degli elementi filtro

Inserire le alette di posizione del fondo del filtro nelle loro scanalature del telaio di base, poi chiudere i fermagli a "S".



Re-istallare i telai di base con i filtri secondo il diagramma.

⚠ Non forzare i filtri in posizione.



8.2. Smontaggio e pulizia della girante

⚠ Assicurarsi di spegnere il robot prima di aprire la girante, premendo l'interruttore on/off sul galleggiante. I LED lampeggeranno per vari secondi prima di spegnersi.

Se si notano detriti intrappolati nella girante, aprire la girante e rimuovere i detriti, poi rimontare.

8.3. Conservazione del robot



Il robot deve essere pienamente carico prima di essere conservato.



Il robot deve essere ricaricato ogni sei mesi durante il periodo di conservazione.

1. Pulire accuratamente le cartucce e inserirle al loro posto.
2. Conservare il robot in un luogo protetto a una temperatura compresa tra 0-30°C (32-86°F).
3. Riporre il robot nel suo Caddy o semplicemente a testa in giù.
 - **NON** conservare il robot in luogo esposto alla luce diretta del sole.
 - **NON** conservare il robot in luogo esposto a calore eccessivo.
 - **NON** conservare il robot in luogo esposto al gelo.

9. USO DEL TELECOMANDO

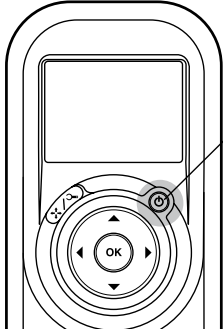
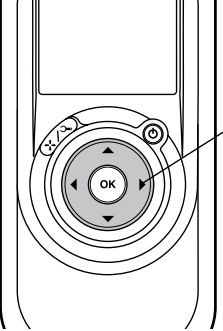
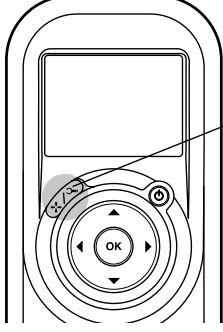
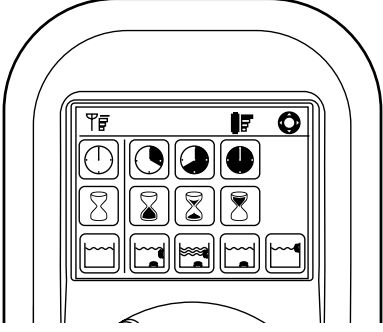
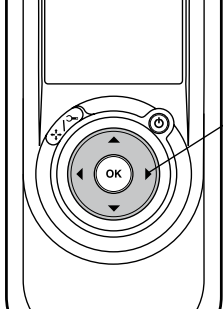
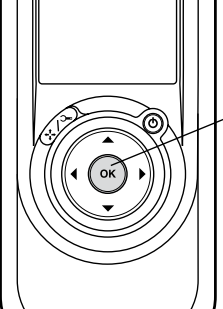
L'unità telecomando (RCU) offre due modalità operative – modalità automatica o modalità di controllo manuale della direzione.

Nella modalità automatica, i parametri di pulizia possono essere cambiati. Nella modalità di controllo manuale della direzione, il movimento del robot può essere controllato manualmente.

9.1. Il pannello di controllo

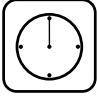
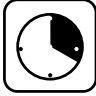
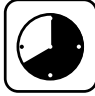
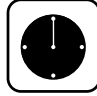











9.2. Modalità di controllo manuale della direzione

Modalità di controllo manuale della direzione		
 <p>Pulsante on/off</p>	<ol style="list-style-type: none"> 1. Premere una volta il pulsante on/off. Il telecomando comincerà in modalità di controllo manuale della direzione. 2. Usare le frecce di controllo della direzione (vedi a destra) per verificare il movimento del robot intorno alla piscina. 	 <p>Frecce di controllo della direzione</p>
Uscire dalla modalità di controllo manuale della direzione		
 <p>Pulsante di selezione Manuale/Automatica</p>	<ol style="list-style-type: none"> 1. Per uscire dalla modalità di controllo manuale della direzione, premere il pulsante di selezione di modalità Manuale/Automatica solo una volta. 2. Lo schermo digitale si illuminerà e appariranno tre linee di simboli di funzioni in modalità predefinita. 	
 <p>Frecce di controllo della direzione</p>	<ol style="list-style-type: none"> 1. Per cambiare i parametri premere le frecce in alto o in basso. Per selezionare le impostazioni dei parametri usare le frecce a destra o a sinistra. 2. Quando si raggiunge la funzione richiesta, premere il pulsante Set/OK. 	 <p>Pulsante Set/OK</p>

9.3. Impostazioni di modalità automatica

Per cambiare le impostazioni di modalità automatica, premere il pulsante di selezione Manuale/Automatica e quindi scegliere i parametri desiderati in base alla seguente tabella:

 <p>Indicatore del ciclo di pulizia Questo determina la durata del ciclo di pulizia</p>	 <p>Veloce Ciclo di 1 ora</p>	 <p>Efficiente Ciclo di 1.25 ore per un uso quotidiano (impostazione predefinita)</p>	 <p>Extra Ciclo di 1.5 ore</p>	
 <p>Indicatore del ritardo di avvio Questo stabilisce quando il robot per la pulizia della piscina viene attivato. L'avvio posticipato consente allo sporco di depositarsi sul fondo della piscina</p>	 <p>Avvio immediato (impostazione predefinita)</p>	 <p>Un'ora di ritardo</p>	 <p>Due ore di ritardo</p>	Quando è attivato, il LED verde lampeggia ogni cinque secondi
 <p>Indicatore del modo di pulizia</p>	 <p>Standard Pulizia del fondale e delle pareti (impostazione predefinita)</p>	 <p>Ultra-pulito Maggiore suzione e movimento più lento nel pulire il fondale e le pareti</p>	 <p>Solo fondale Pulisce solo il fondale e gli angoli tra il fondale e le pareti</p>	 <p>Solo pareti Pulisce solo le pareti e le linee di livello dell'acqua</p>

Nota:

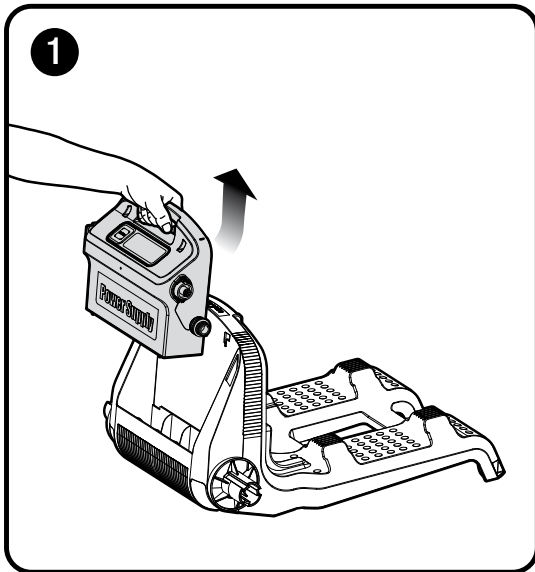
- Se dopo due minuti non viene premuto alcun pulsante, il telecomando si spegne. Il robot continua a funzionare in base alle impostazioni selezionate in precedenza.
- Terminati i cicli di pulizia "Ultra-pulito" e "Solo pareti", il robot ritorna alle impostazioni predefinite.
- In modalità "Solo fondale", il ciclo di pulizia rimane invariato fino a quando non sia deliberatamente cambiato.

10. GUIDA PER L'ELIMINAZIONE DEI GUASTI

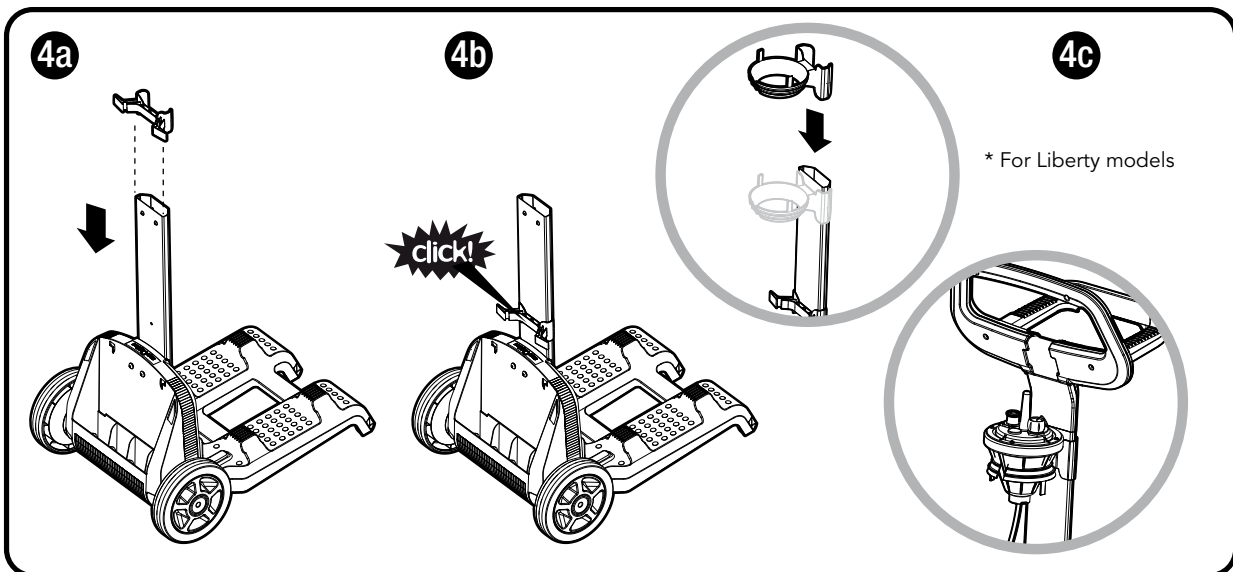
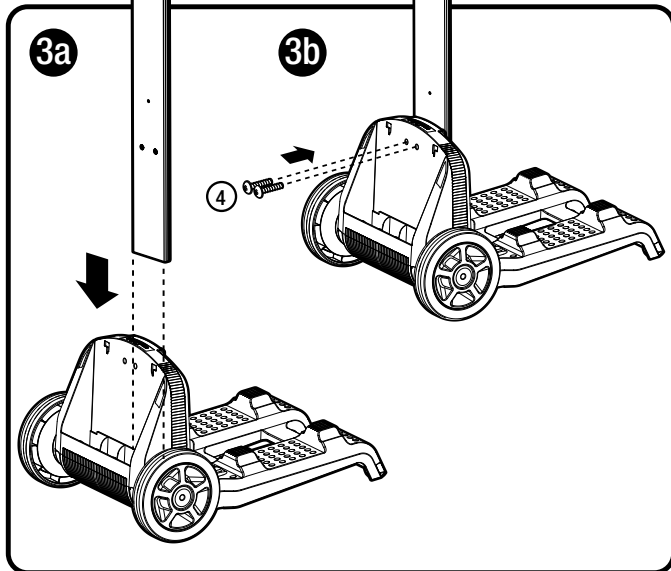
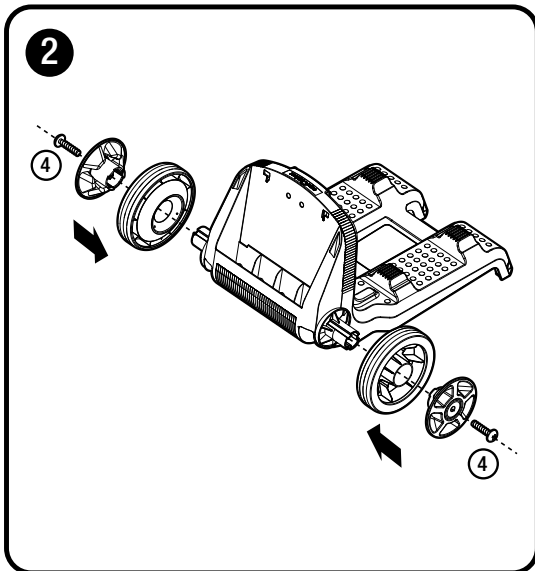
Prima di contattare il proprio distributore Liberty Premium 8, si prega di leggere questa guida.

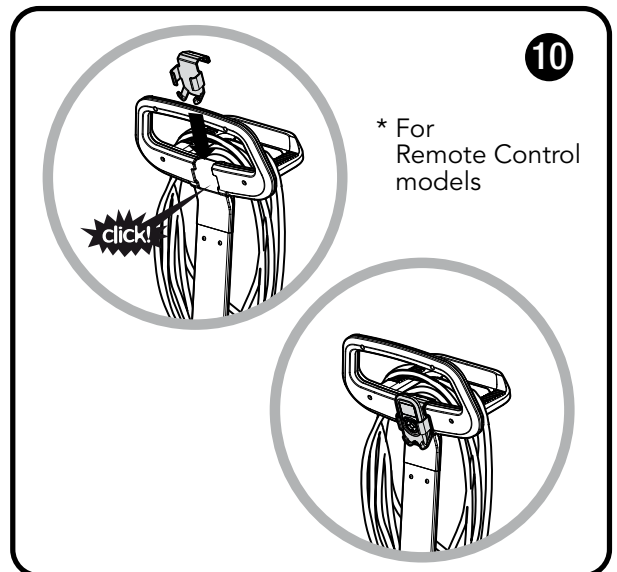
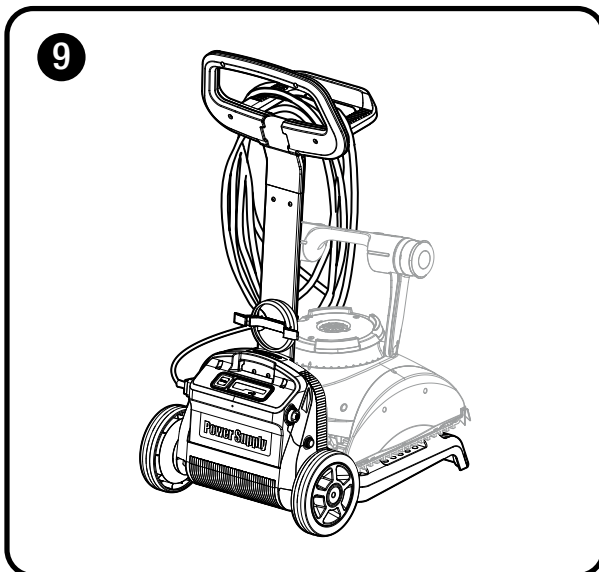
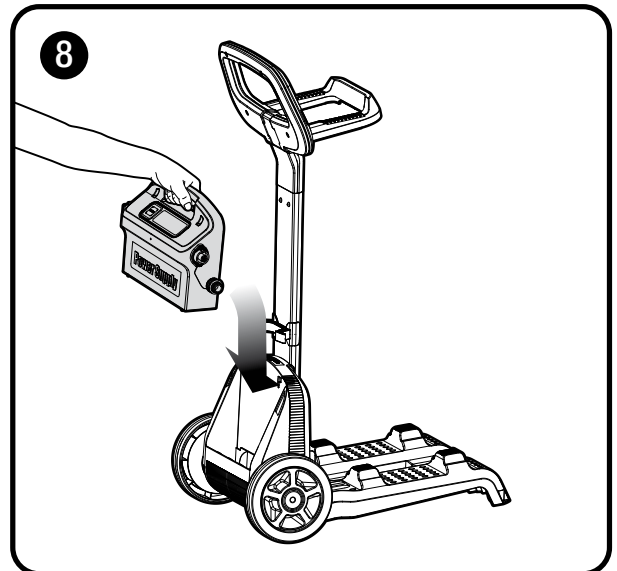
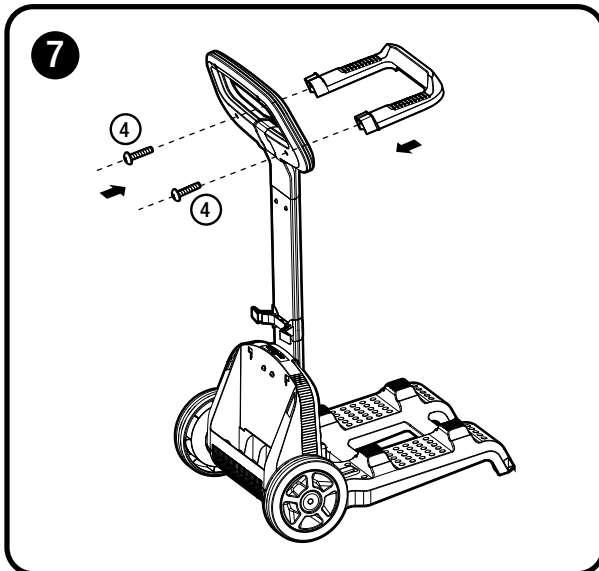
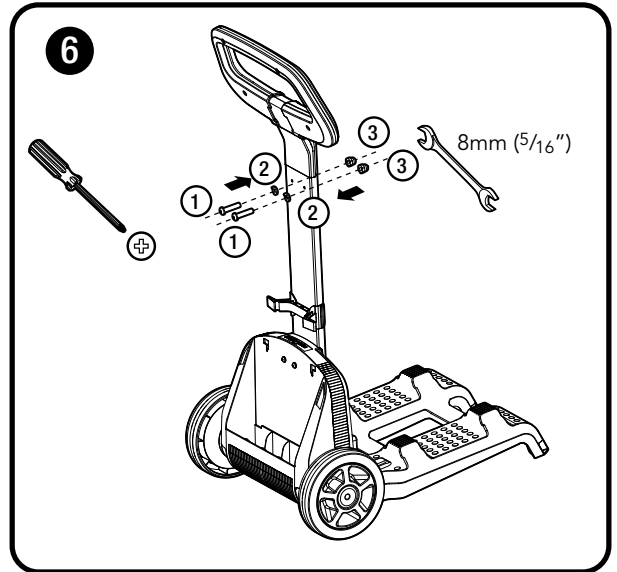
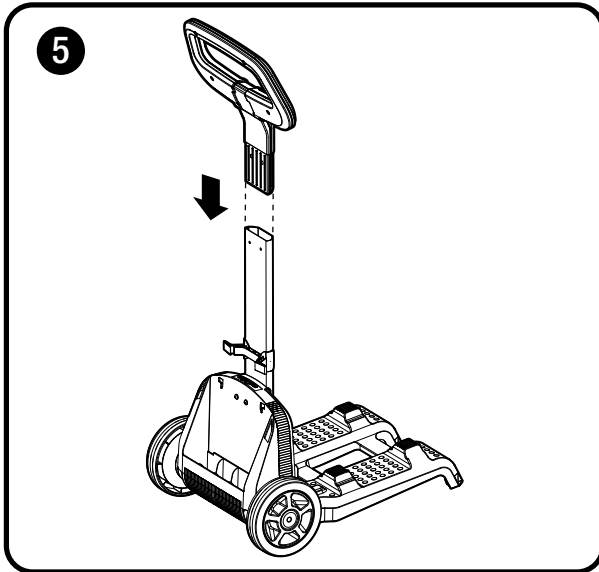
Problema	Soluzione
Il robot si muove in circolo e non raggiunge tutti punti della piscina.	<ol style="list-style-type: none"> 1. Verificare che non ci siano oggetti che ostacolano le parti in movimento. 2. Assicurarsi che la cartuccia del filtro sia pulita e ben montata e che gli sportelli del filtro siano chiusi. 3. Prima di utilizzare il robot all'inizio della stagione, spazzolare via ogni residuo di alga dal fondale e dalle pareti della piscina.
Il robot non si muove di traverso sulle pareti.	Regolare l'angolo diagonale dell'impugnatura.
Il robot non si arrampica sulle pareti.	<ol style="list-style-type: none"> 1. Pulire le cartucce del filtro. 2. Se si è all'inizio della stagione, usare la cartuccia per la primavera. 3. Verificare se le spazzole sono consumate e sostituirle se necessario. 4. Assicurarsi che l'area della girante sia pulita. 5. Verificare che il telecomando sia impostato per la salita sulle pareti.
Robot non si immerge.	Se si usano spazzole Wonder o combo, assicurarsi che siano bagnate con acqua.
L'unità telecomando non funziona.	Verificare se le batterie devono essere sostituite.
Il robot smette di funzionare prima di aver completato il ciclo di pulizia.	<ol style="list-style-type: none"> 1. Verificare se la girante è bloccata. 2. Verificare se il sistema di trazione è bloccato. 3. La batteria può essere scarica, ricaricare il robot. <p>Se nessuna delle opzioni citate è di aiuto, si prega di contattare il proprio distributore.</p>
I LED "Nessuna connessione" sono accesi durante la carica.	Verificare che il cavo di carica sia connesso correttamente e che i connettori siano asciutti. Aspettare 10 secondi e riprovare.
La luce verde sul galleggiante rimane accesa dopo che il robot ha finito il ciclo di pulizia.	I contatti di ricarica nel galleggiante sono bagnati. Asciugare i contatti prima di caricare.
Quando il pulsante On sul galleggiante è premuto, il robot non comincia a funzionare e il LED rosso lampeggia.	La batteria è scarica. Ricaricare la batteria.

11. ISTRUZIONI DI MONTAGGIO DEL CADDY



①	DIN 7985 A2 M5X35		x 2
②	DIN 127B A2 M5		x 2
③	DIN 1587 A2 M5		x 2
④	WN 1412 A2 KA50X16		x 6





Liberty Premium 8