



BSVillage
PISCINE - WELLNESS - OUTDOOR

MANUALE di MONTAGGIO

Piattaforma prendisole in legno



www.bsvillage.com

#1 03 - 07

Consigli di
sicurezza.

#2 08 - 09

Preparazione
del terreno.

#3 10

Componenti.

#4 11 - 20

Installazione.

21 - 23

Garanzia.

Conservare la presente garanzia
per futuri reclami e/o resi.

#1

Consigli di sicurezza.

Información de seguridad.

Prima di installare e utilizzare la piscina si prega di leggere attentamente le informazioni contenute in questo manuale, avendo cura di comprenderle e rispettarle. Gli avvisi, le istruzioni e le indicazioni sulla sicurezza si riferiscono ad alcuni dei rischi più comuni relativi all'utilizzo della piscina, ma non coprono la totalità dei rischi e dei pericoli che possono verificarsi. Occorre essere prudenti, avere senso critico e comune buonsenso nella pratica delle attività acquatiche. Conservare queste informazioni per successive consultazioni.

Precauzioni di sicurezza per le persone che non sanno nuotare:

È necessario mantenere una vigilanza attenta, attiva e continuativa da parte di un adulto responsabile dei bambini che non sanno nuotare o non lo sanno fare bene (occorre tenere presente che sono maggiormente a rischio di annegamento i bambini di età inferiore ai 5 anni).

→ Garantire la vigilanza da parte di un adulto responsabile ogniqualvolta si utilizza la piscina.

→ È auspicabile che i bambini che non sanno nuotare o non nuotano bene utilizzino dei dispositivi di protezione individuale quando entrano in piscina.

→ Quando la piscina non viene utilizzata o non è sorvegliata, rimuovere tutti i giocattoli per evitare che i bambini si avvicinino incautamente.

Sistemi di sicurezza

→ Si consiglia di installare una barriera (e, se necessario, elementi di sicurezza sulle porte e sulle finestre dell'abitazione) per impedire qualsiasi accesso non autorizzato alla piscina.

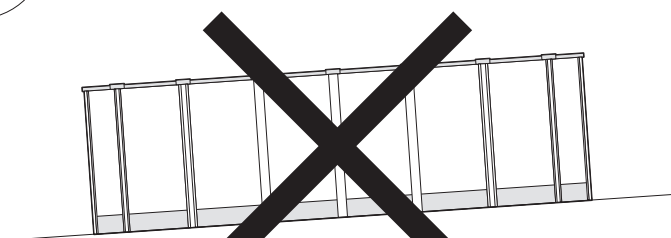
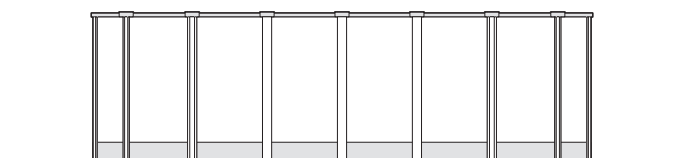
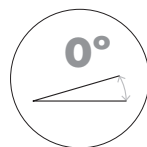
→ Le barriere, le coperture, gli allarmi per piscine o i dispositivi di sicurezza analoghi sono utili, ma non sostituiscono la vigilanza permanente da parte di un adulto responsabile.

Dispositivi di sicurezza

→ Si raccomanda l'utilizzo di dispositivi di salvataggio (ad esempio un salvagente) vicino alla piscina.

→ Disporre, nei pressi della piscina, di un telefono perfettamente funzionante e di un elenco dei numeri di emergenza.

OK



Utilizzo sicuro della piscina

- Incoraggiare tutti gli utilizzatori, soprattutto i bambini, a imparare a nuotare.
- Imparare le tecniche di salvataggio (rianimazione cardiopolmonare) e aggiornare periodicamente le proprie conoscenze. Questi gesti, in caso di emergenza, possono salvare una vita.
- Spiegare agli utilizzatori della piscina, anche ai bambini, la procedura da seguire in caso di emergenza.
- Non tuffarsi mai in piscine poco profonde, in quanto ciò può provocare lesioni gravi o mortali.
- Non utilizzare la piscina dopo aver assunto alcol o farmaci che possono ridurre la capacità di farlo in tutta sicurezza.
- Se la piscina è dotata di una copertura, rimuovere completamente l'acqua presente

sulla superficie prima di entrare.

- Trattare l'acqua della piscina e impostare pratiche di igiene corrette per proteggere gli utilizzatori da malattie legate all'acqua. Consultare le informazioni sul trattamento dell'acqua presenti nel manuale di istruzioni.
- Tenere lontano dalla portata dei bambini i prodotti chimici (ad esempio i prodotti per il trattamento dell'acqua, la pulizia e la disinfezione).
- È necessario posizionare i dispositivi di segnalazione forniti insieme alla piscina in posizione ben visibile, a meno di 2 m di distanza dalla piscina.
- Posizionare le scalette mobili su una superficie orizzontale.



ATTENZIONE

Ogni apparecchio alimentato a 220 V, deve essere situato ad almeno 3,50 m dal bordo della piscina.

L'attrezzatura va collegata ad una presa di tensione di corrente alterna, con una connessione a terra, protetta con un interruttore differenziali (RCD) con una corrente di funzionamento residuale assegnata che non ecceda i 30 mA.

Leggere le istruzioni attentamente e conservarle quale futuro riferimento.

**PER OGNI VOSTRA
EVENTUALE OCCORRENZA,
INTERPELLATECI!**

www.grepool.com/it/post-vendita



Instruzioni di stoccaggio.

Questa tavola deve essere riposta su una superficie livellata, preferibilmente in cemento.

Se la piscina viene montata subito:

- Controllare il contenuto.
- Effettuare il montaggio quanto prima per evitare la deformazione dei componenti una volta eliminata la fascetta di fissaggio.

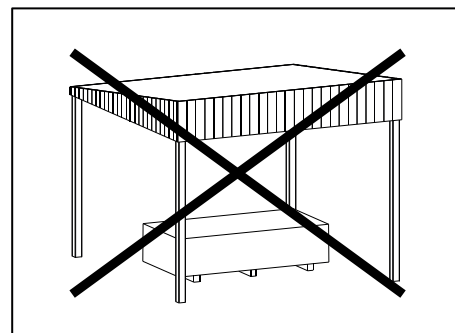
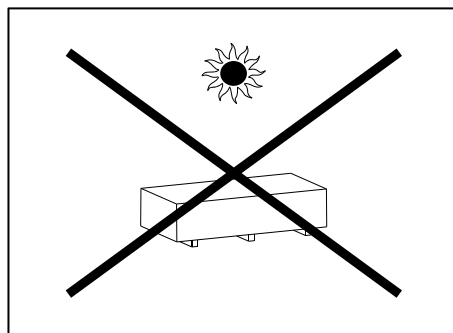
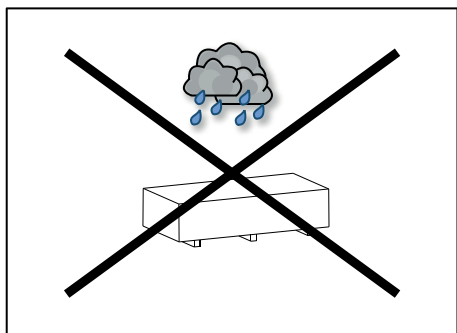
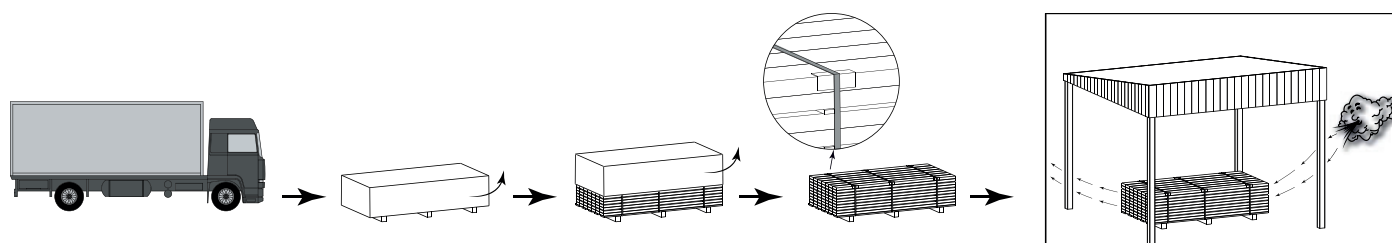
Se la piscina non viene montata subito:

- Non rimuovere le fascette di fissaggio dal legno.
- Nel caso si rendesse necessario gettare la tavola senza aver montato la piscina, occorre ricostruirla assicurando un buon fissaggio per evitare deformazioni dei componenti (utilizzare corde, fascette ecc).



NOTA

In entrambi i casi posizionare dei pesi per assicurare che siano in piano. Conservare la tavola in un luogo adeguatamente ventilato.



Obbligatorio.

FICHE DE GARANTIE FABRICANT			
PISCINE CANELLE Piscine Bois RL 551 x 351 H119 All - 8 pans			
Référence	Designation	QTE	Unité
BOV551119	LOT Bois Pin V4	1	UN
KITBCANELLE	Bois Pin V4		
786266	Sabot renfort	2	UN
622564	Sac de Sable	1	UN

→ Obbligatorio conservarlo per poter usufruire della garanzia



IMPORTANTE:

Senza questi numeri non si può attivare la garanzia.

1.1

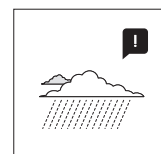
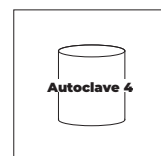
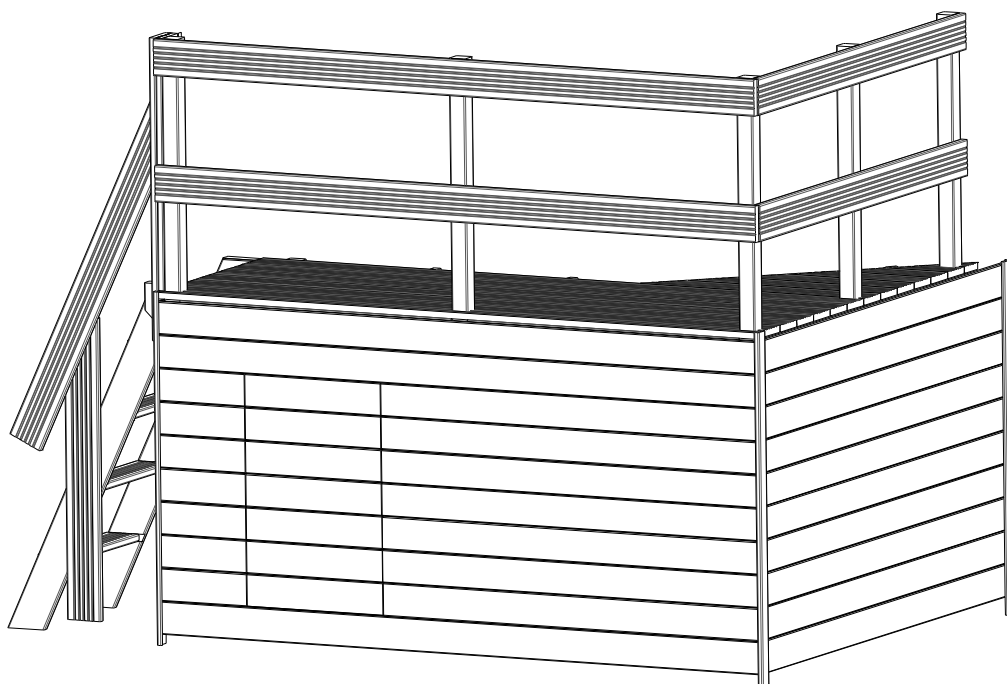
IMPORTANTE

In caso di rotture e/o deformazioni del legno, effettuare l'inventario completo dello stato dei vari pezzi prima di farne richiesta al servizio post-vendita. In questo modo, verranno tutti inclusi nella medesima spedizione.

Dopo pochi mesi dal montaggio della piscina, si consiglia di verniciarla con una vernice ad acqua per idratare il legno. Ricordiamoci che il legno è un materiale vivo. Questa accortezza consente di ridurre al minimo la formazione di crepe. La verniciatura è raccomandata soprattutto

sui bordi, poiché sono le parti più esposte al sole e al prodotto chimico. Qualora si decida di dipingere la propria piscina, assicurarsi di utilizzare un prodotto adatto per legno trattato con autoclave 4.

Una volta aperto il bancale in legno, è importante montare la piscina entro un massimo di due giorni. Si consiglia di farlo anche nelle giornate senza pioggia per evitare che il legno si bagni, complicando l'assemblaggio finale.



1.2

IL LEGNO: UN MATERIALE VIVO

Il legno è un prodotto naturale, le fessure percettibili nel bordo del legno sono assolutamente normali e non modificano le caratteristiche di resistenza.

Il legno è sempre un materiale modellabile (da un 3% a un 4% di variazioni dimensionali) in base alle variazioni di temperatura e umidità. Può quindi presentare piccole crepe e per limitare ulteriori deformazioni si dovranno rispettare i criteri tecnici relativi a creazione, selezione delle sezione e dell'assemblaggio e il metodo di fissaggio. I nodi sono elementi naturali del legno: il loro aspetto e la loro grandezza variano da un prodotto all'altro.

La secrezione di resina è un fenomeno naturale del legno resinoso. **Come nessun albero è esattamente uguale ad un altro, non si possono considerare difetti gli elementi di seguito fotografati:**



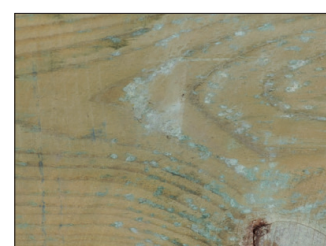
Crepe



Resina



Nervature e nodi ingranditi



Ritenzione di prodotti per la sterilizzazione



Differenze di tonalità




Muffa superficiale



Nodi rotondi

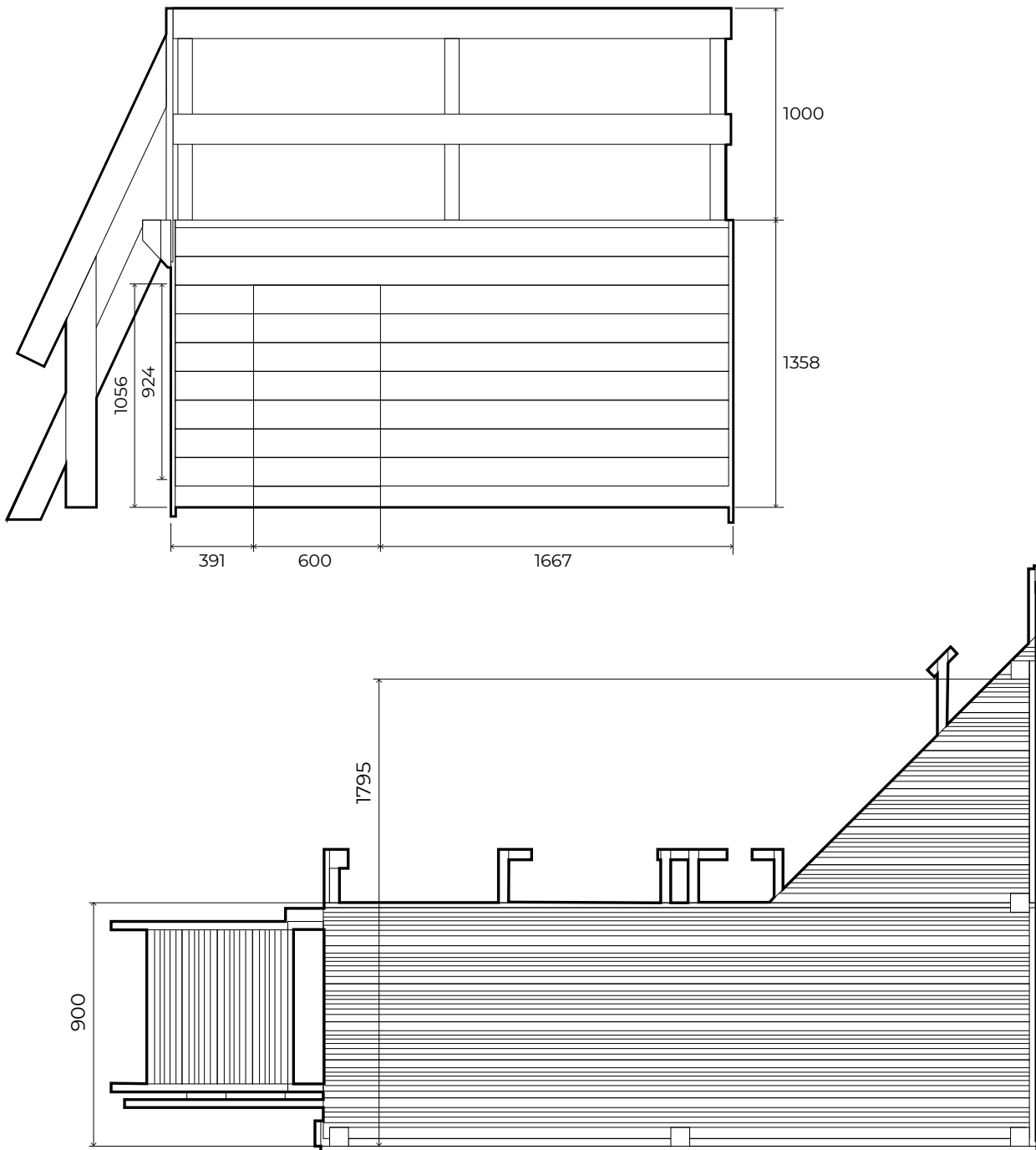
Può essere visibile della muffa sulla superficie del legno, ma non penetra dentro e non lo danneggia. L'esposizione ai raggi UV rende il legno grigiastro con il tempo senza che ciò pregiudichi la sua durata. Si può applicare una vernice per legname trattato in autoclave. Oltre a proteggere, la vernice contribuisce alla bellezza e alla durata dell'installazione. In questo caso, aspettare che il legno si asciughi completamente prima di applicare la vernice.



IMPORTANTE
PINO SILVESTRE TRATTATO IN AUTOCLAVE
 Il legno utilizzato è pino silvestre selezionato ed essiccato al 25% con un trattamento in autoclave 4. Ha una garanzia di 10 anni contro l'attacco di insetti e il marciume per le parti in contatto con il suolo.

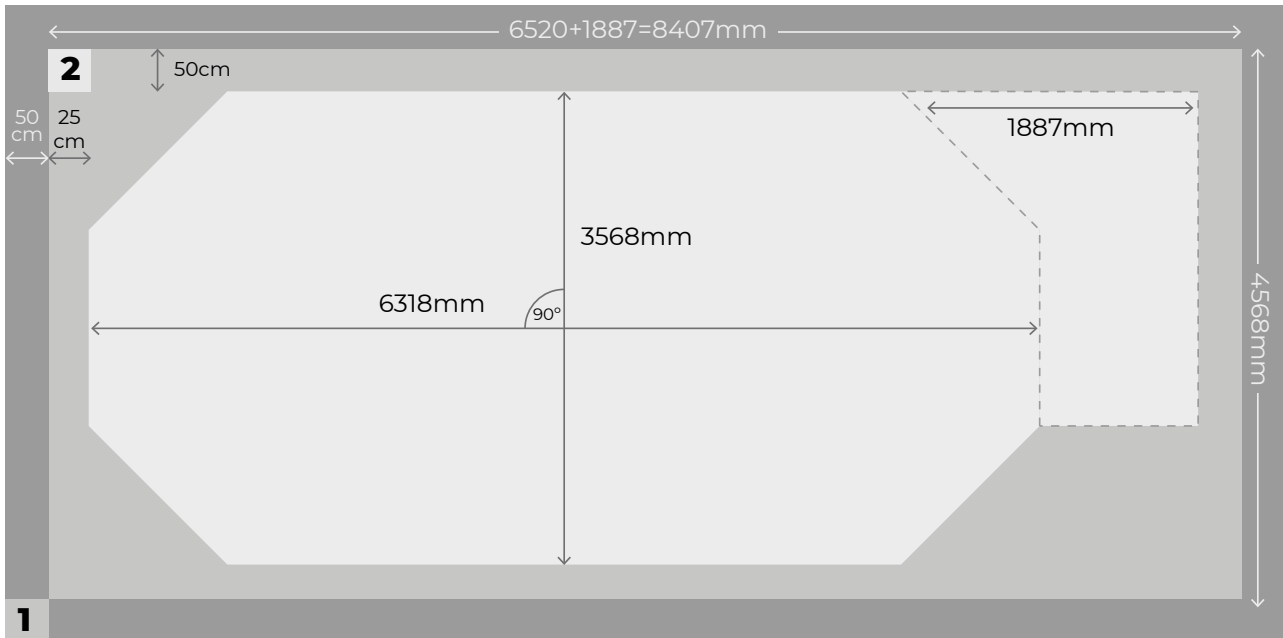
#2

Preparazione del terreno.

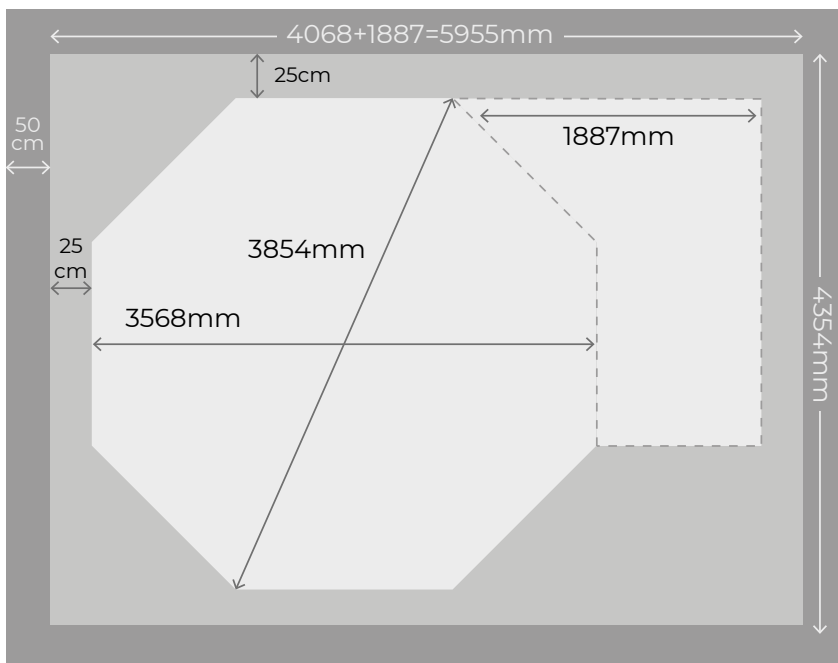


AREA NECESSARIA**Ref. 7900892 SAFRAN 2 + DECK**

L: 8,47 x A: 4,57 x AL: 0,17 m = 6,58 m³ di calcestruzzo.

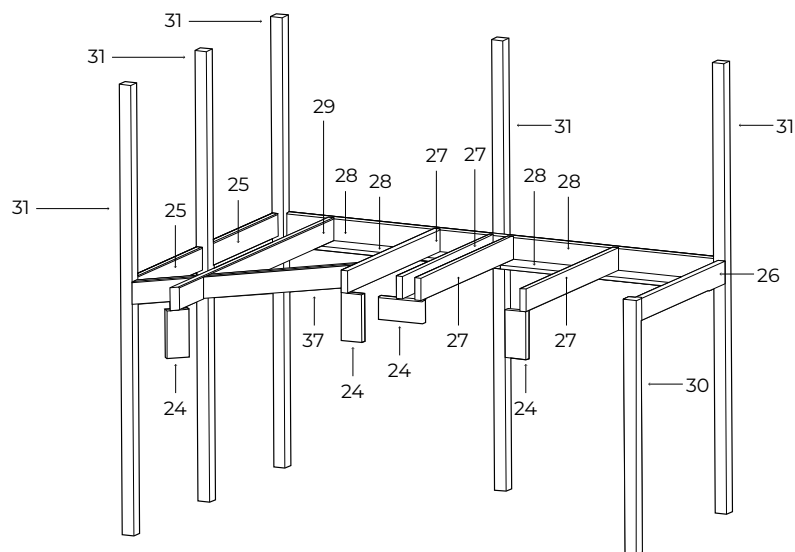
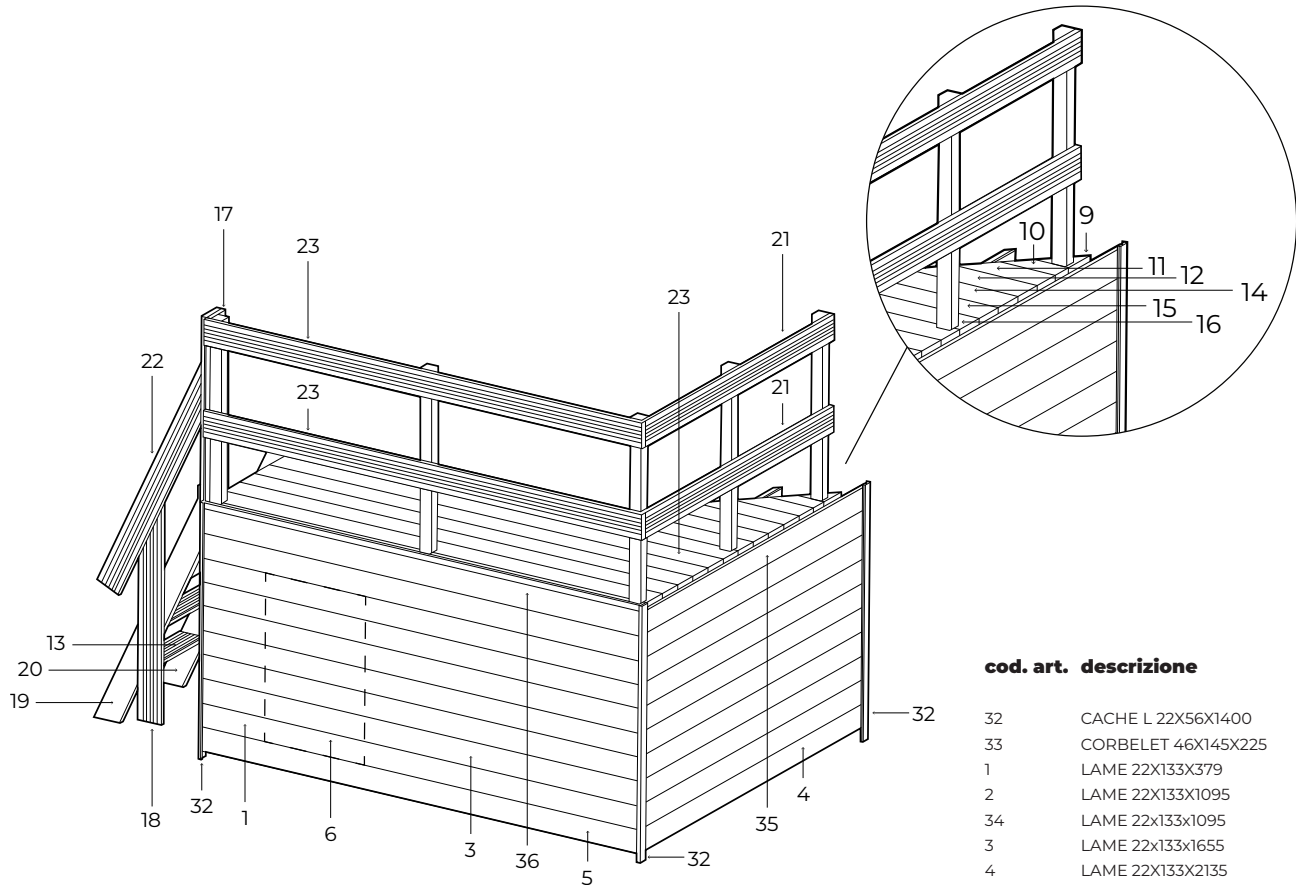
**Ref. 790302 VASTO + DECK**

L: 5,95 x A: 4,35 x AL: 0,10 m = 2,58 m³ di calcestruzzo.



#3

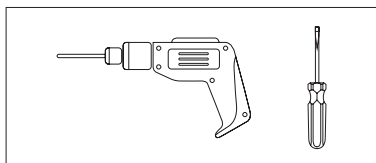
Componenti.



cod. art.	descrizione	q.tà
32	CACHE L 22X56X1400	3
33	CORBELET 46X145X225	2
1	LAME 22X133X379	7
2	LAME 22X133X1095	1
34	LAME 22X133X1095	1
3	LAME 22X133X1655	7
4	LAME 22X133X2135	9
35	LAME 22X133X2135	1
5	LAME 22X133X2634	2
36	LAME 22X133X2634	1
19	LIM F ECH 28/145/1.612	1
20	LIM G ECH 28/145/1.612	1
13	MARCHE ECH 28X145X586	4
9	MARG STD 28X145X115	1
10	MARG STD 28X145X260	1
11	MARG STD 28X145X405	1
12	MARG STD 28X145X550	1
14	MARG STD 28X145X695	1
15	MARG STD 28X145X840	1
16	MARG STD 28X145X985	1
17	MARG STD 28X145X1000	1
18	MARG STD 28X145X1200	2
21	MARG STD 28X145X1795	2
22	MARG STD 28X145X1800	1
23	MARG STD 28X145X2634	9
6	PORTE 44X594X924	1
30	POTEAU 68/68/1330	1
31	POTEAU 68/68/2358	5
38	SOLIVE 36/120/369	1
25	SOLIVE 36/120/795	2
37	SOLIVE 36/120/841	1
26	SOLIVE 36/120/955	1
27	SOLIVE 36/120/1055	4
28	SOLIVE 36/120/1190	4
29	SOLIVE 36/120/1800	1
24	SUPPORT 36/120/250	4
8	TASSEAU 22/68/1124	2

#4

Installazione.



ATTENZIONE:

Svitare le parti della piscina contrassegnate in grigio.

NOTA:

Prima di montare la struttura, è necessario che la piscina sia assemblata e piena d'acqua.

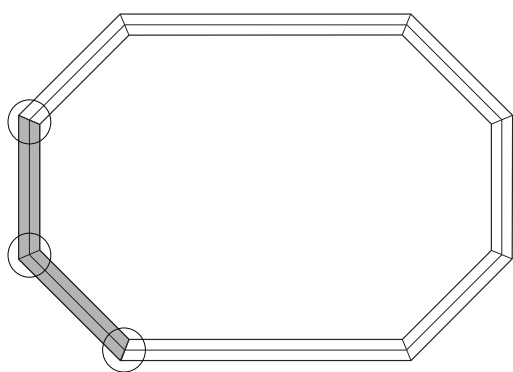
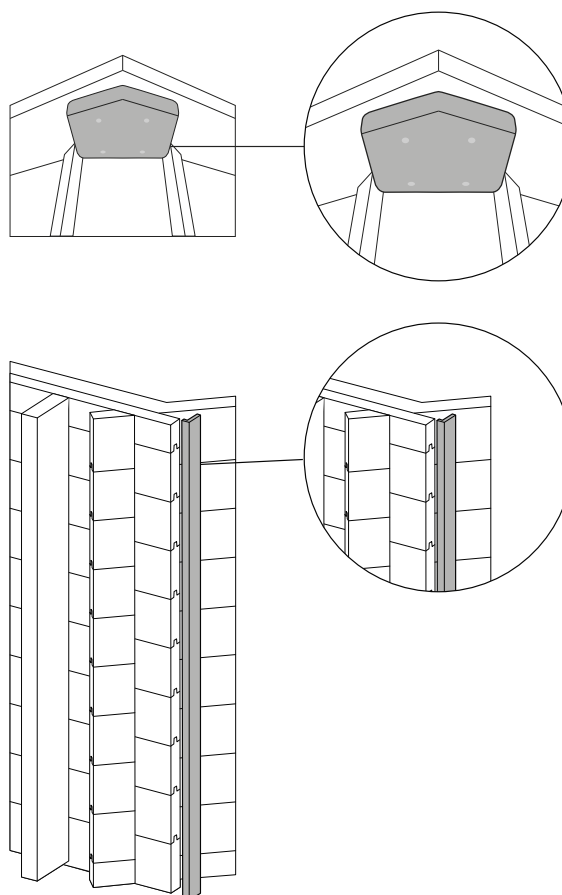
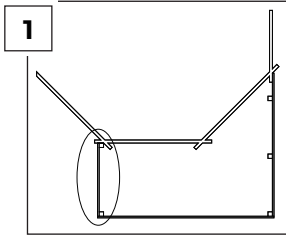


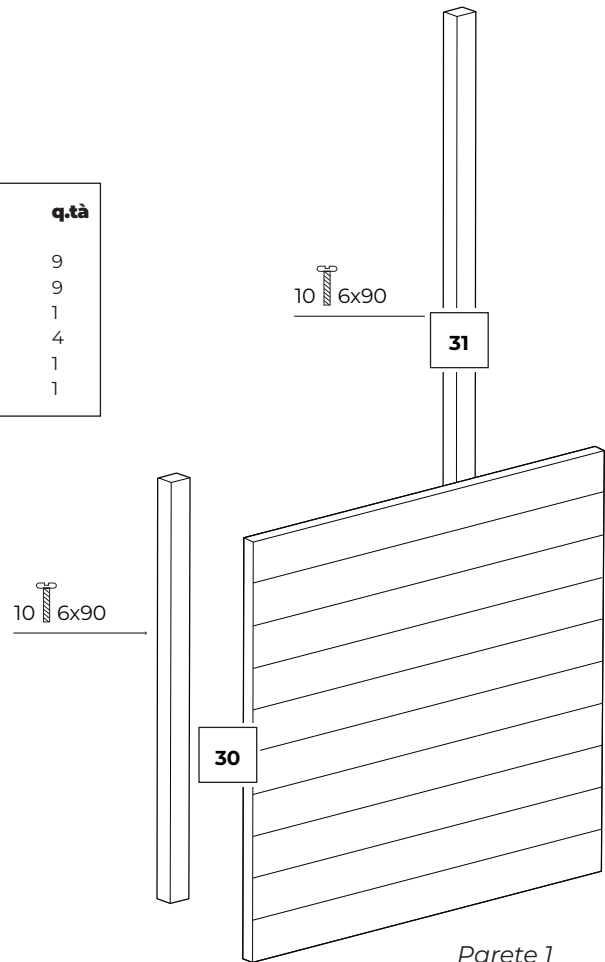
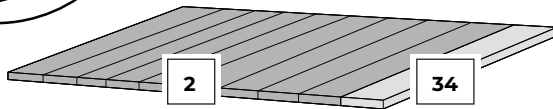
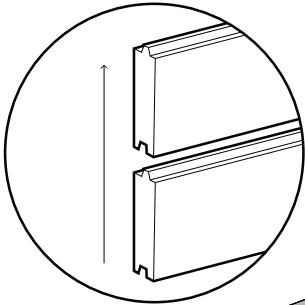
Fig.1



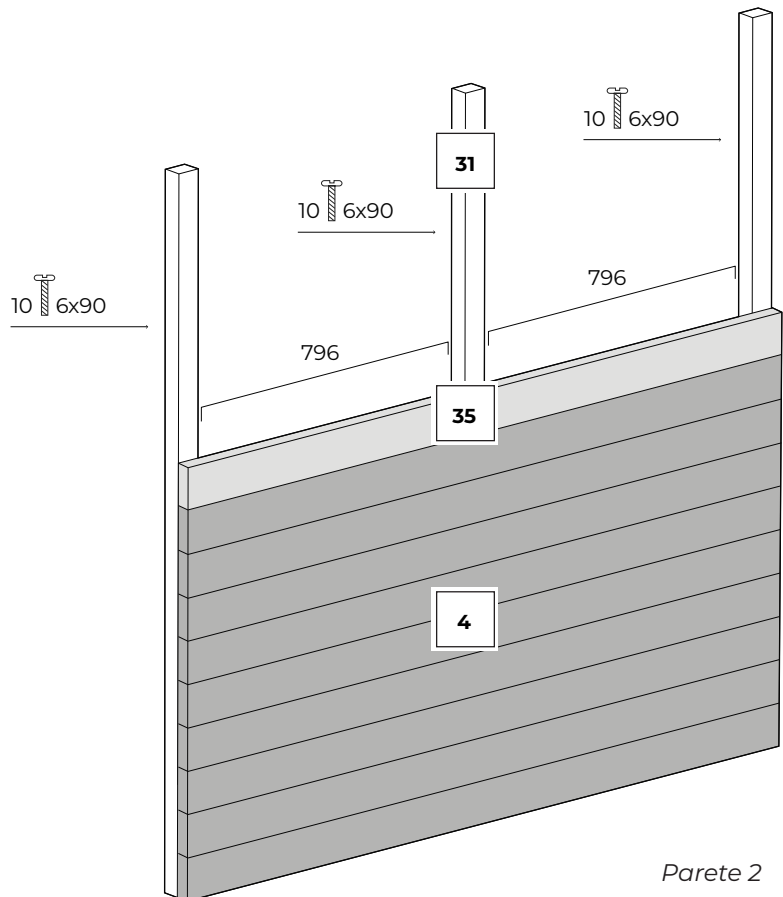
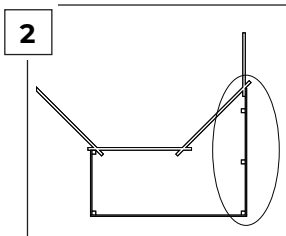
MONTAGGIO DELLE PARETI



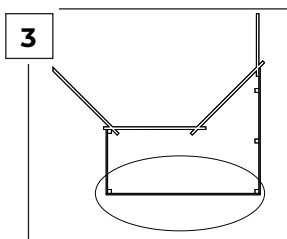
cod. art.	descrizione	q.tà
2	LAME 22x133x1095	9
4	LAME 22x133x2135	9
30	POTEAU 68/68/1330	1
31	POTEAU 68/68/2358	4
34	LAME 22x133x1095	1
35	LAME 22x133x2135	1



Parete 1
Fig. 2

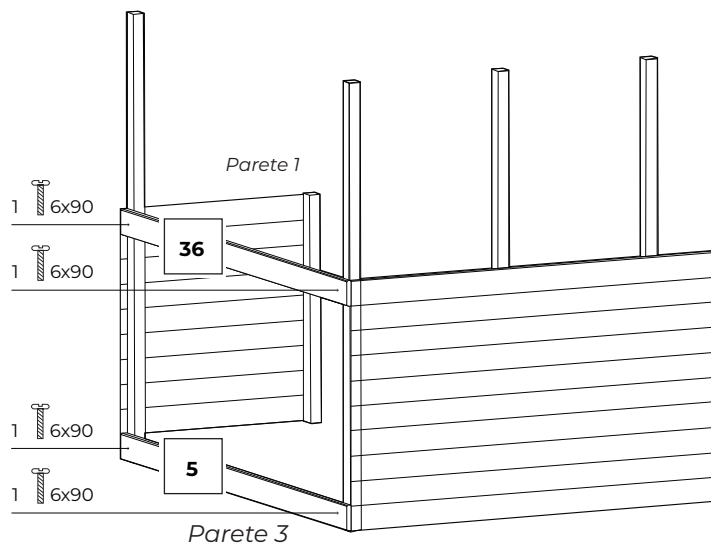


Parete 2
Fig. 3



cod. art.	descrizione	q.tà
5	LAME 22x133x2634	1
36	LAME 22x133x2634	1

Una ambas paredes con 2 listones (36 y 5).

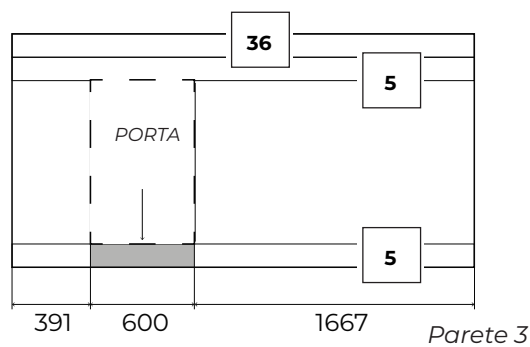
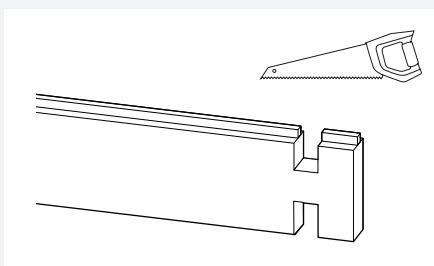


Parete 2

Fig. 4

ATTENZIONE:

Occorre tagliare il bordo (maschio) del listello inferiore (5) come riportato nell'immagine (min. 600 mm), per potervi poi inserire la porta della struttura alla fine del processo di montaggio.



Parete 3

Fig. 5

Avvitare la struttura alla piscina.

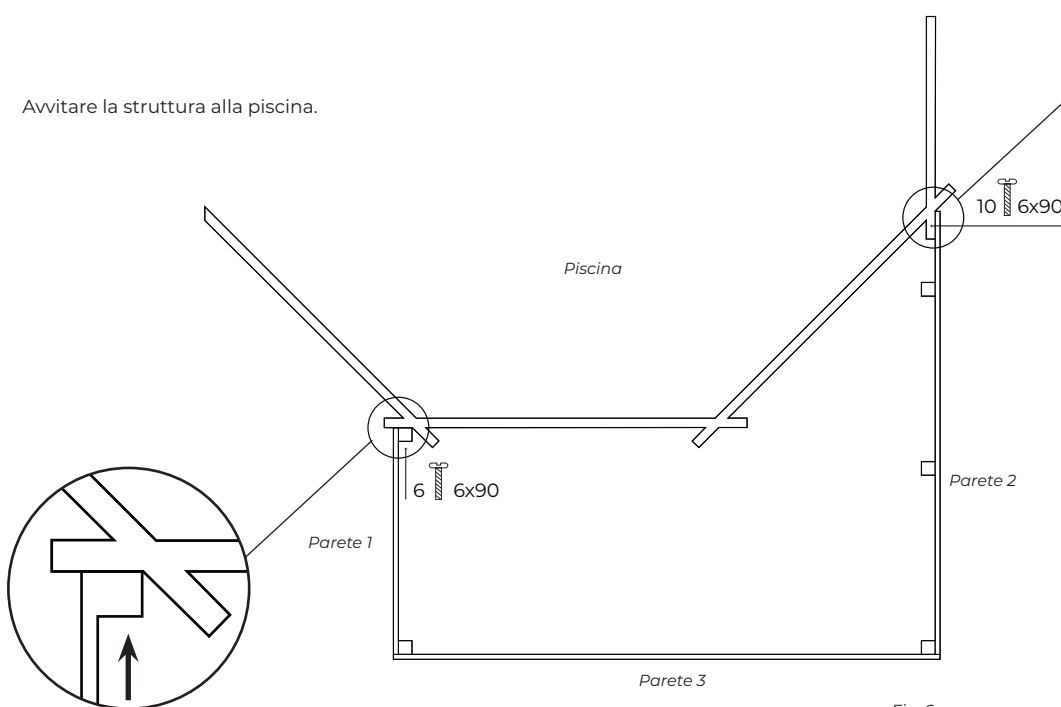


Fig. 6

cod. art.	descrizione	q.tà
5	LAME 22x133x2634	1
1	LAME 22x133x379	7
3	LAME 22x133x1655	7
8	TASSEAU 22x133x1124	2
31	POTEAU 68/68/2358	1
36	LAME 22x133x2634	1

Concludere l'installazione della parete 3.

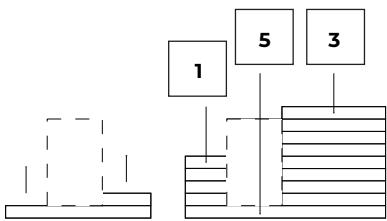


Fig. 7

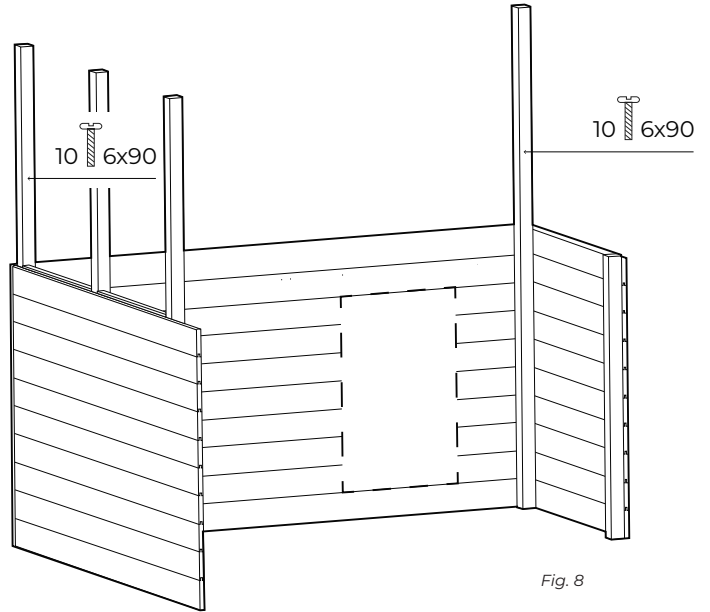


Fig. 8

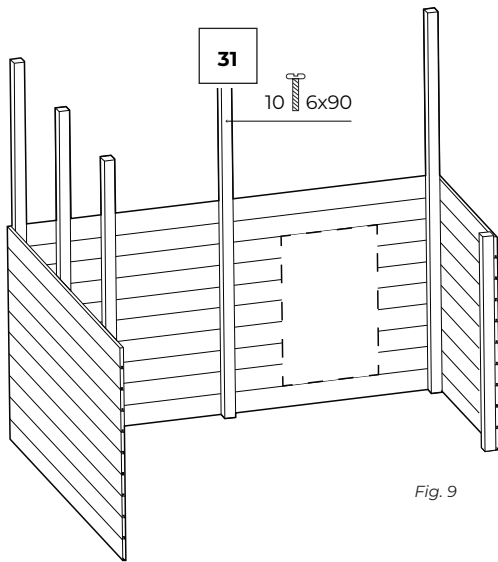


Fig. 9

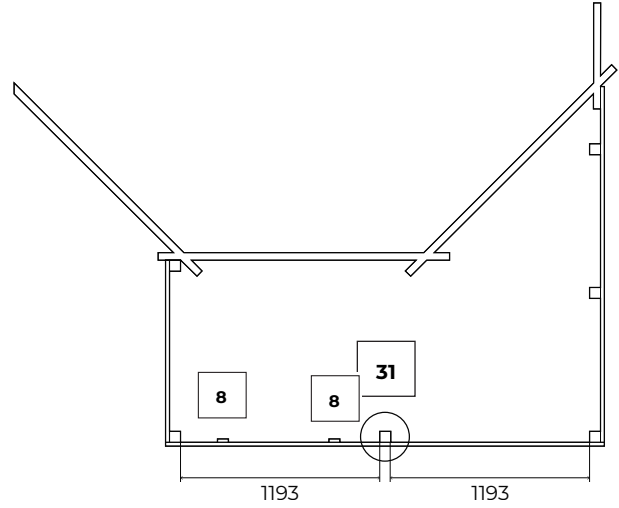


Fig. 10

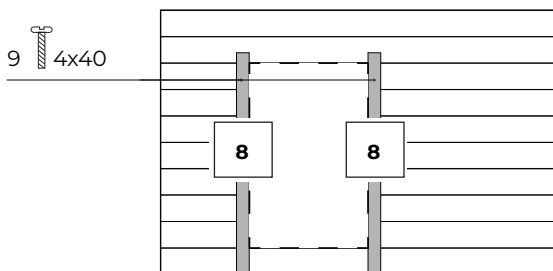


Fig. 11

DISPOSIZIONE DEI FISSAGGI DELLA PIATTAFORMA

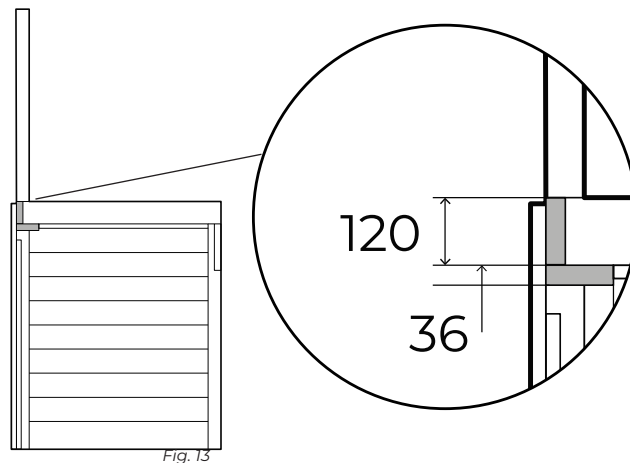
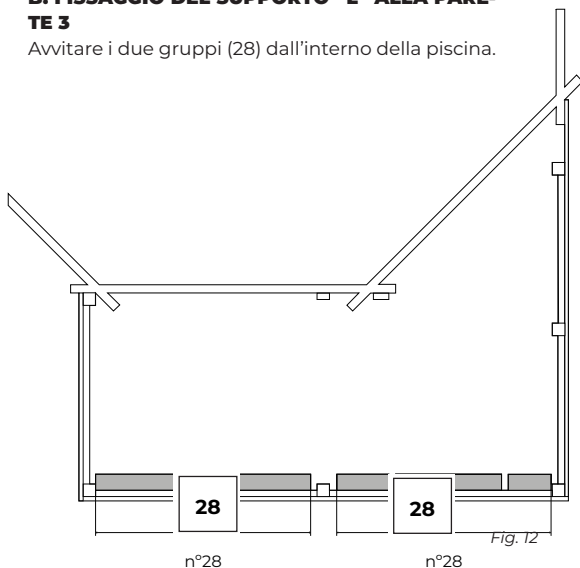
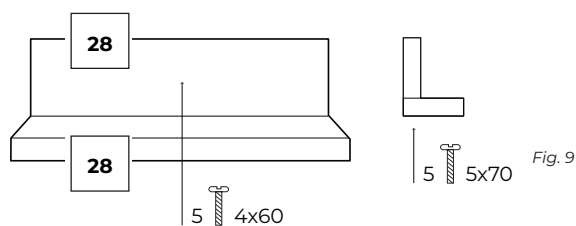
cod. art.	descrizione	q.tà
28	SOLIVE 36/120/1190	4

B. FISSAGGIO DEL SUPPORTO "L" ALLA PARETE 3

Avvitare i due gruppi (28) dall'interno della piscina.

A. MONTAGGIO DEL SUPPORTO "L"

Come illustrato nella fig. 9, disporre e avvitare 2 listelli 28 per formare il supporto a "L" che fungerà da sostegno per i componenti 27 e 29.



cod. art.	descrizione	q.tà
27	SOLIVE 36/120/1055	4
29	SOLIVE 36/120/1800	1

C. FISSAGGIO DELLE TRAVERSE AI SUPPORTI

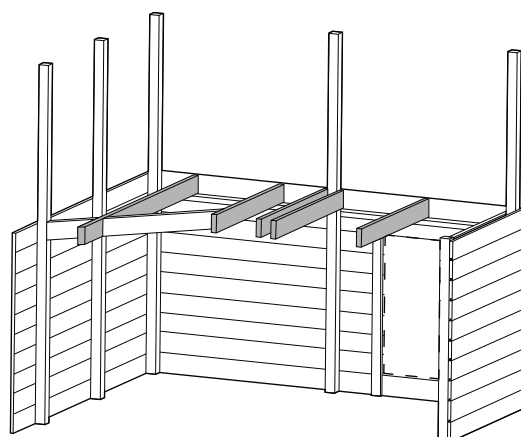
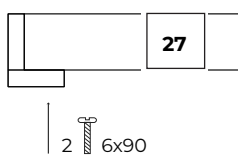


Fig. 14

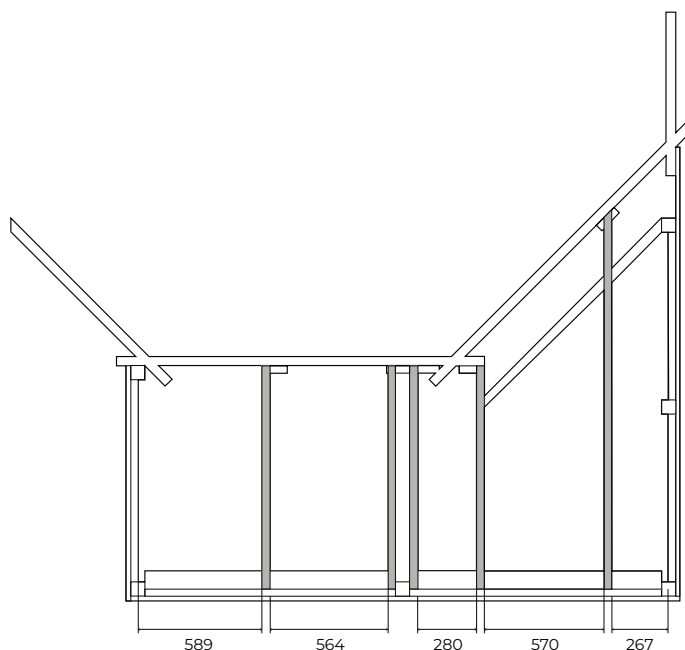


Fig. 15

ATTENZIONE:

Può capitare che un listello 27 combaci con qualche elemento della piscina. Tuttavia, ciò non costituisce alcun problema, poiché le misure di cui alla fig. X sono orientative.

cod. art.	descrizione	q.tà
25	SOLIVE 36/120/795	2
37	SOLIVE 36/120/841	1
26	SOLIVE 36/120/955	1

D. DISPOSIZIONE DELLE RESTANTI TRAVERSE

Avvitare i componenti 25, 26 e 37.
Prima di avvitare il componente 37, è necessario tagliarlo.

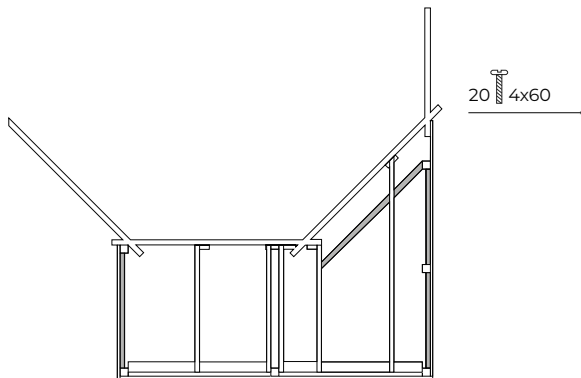


Fig. 16

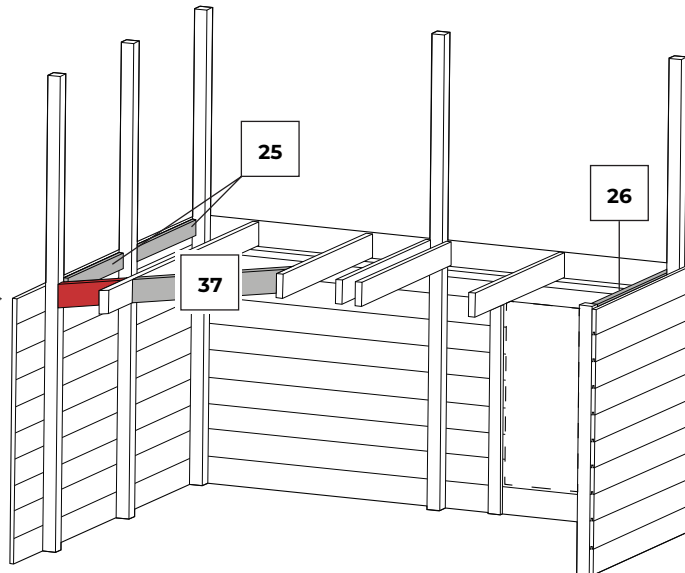


Fig. 17

cod. art.	descrizione	q.tà
24	SUPPORT 36/120/250	4

E. FISSAGGIO ALLA PISCINA

Avvitare il componente 24 alla piscina (cfr. fig.18).

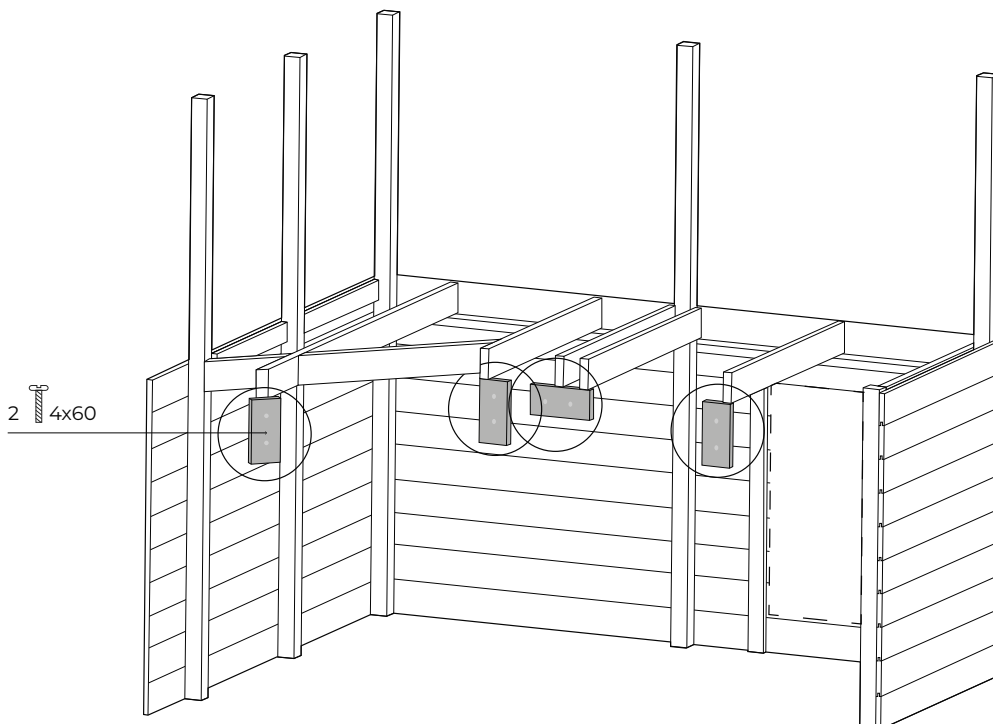


Fig. 18

MONTAGGIO DELLA PIATTAFORMA


cod. art.	descrizione	q.tà
9	MARG STD 28x145x115	1
10	MARG STD 28x145x260	1
11	MARG STD 28x145x405	1
12	MARG STD 28x145x550	1
14	MARG STD 28x145x695	1
15	MARG STD 28x145x840	1
16	MARG STD 28x145x985	1
23	MARG STD 28x145x2634	6

Questi sono i passaggi da seguire per un corretto montaggio della piattaforma:

- Disporre i lati (fig.19)
(nella fase 1 li abbiamo rimossi)
- Disporre il pavimento nell'ordine della sequenza (fig. 20)
- Eseguire dei tagli nelle tavole contrassegnate per adattarle correttamente (fig. 20 e fig. 21)

NOTA:

Il taglio mostrato nella fig. 21 è un mero consiglio. Il cliente è libero di agire diversamente, a proprio rischio e pericolo.

- Avvitare tutti i componenti mediante viti  4x60 (fig. 22)

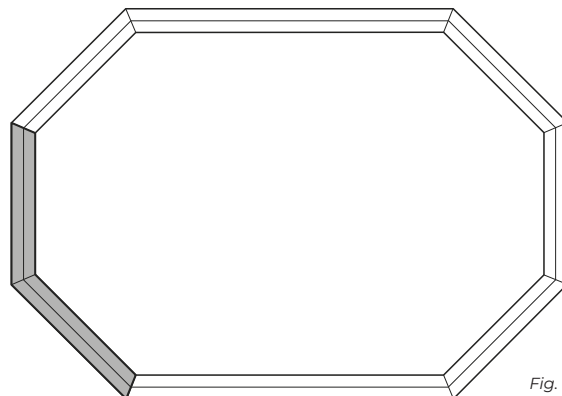


Fig. 19

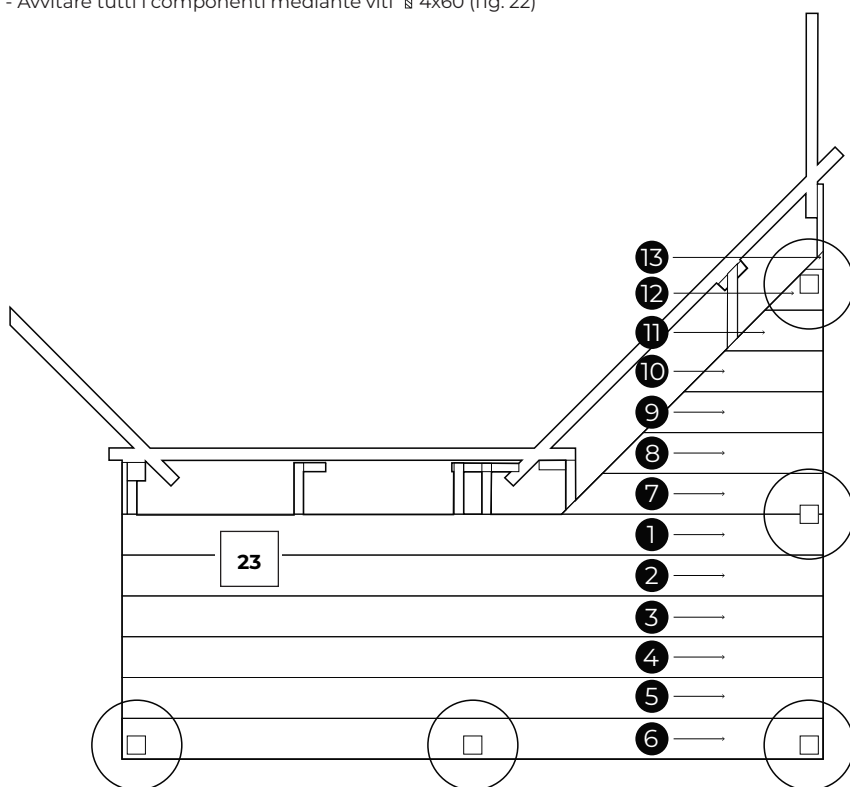


Fig. 20

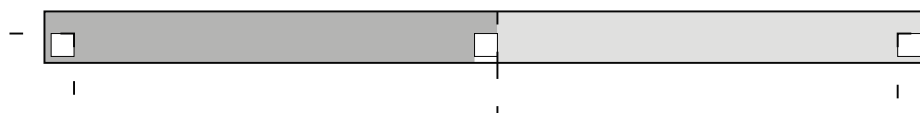
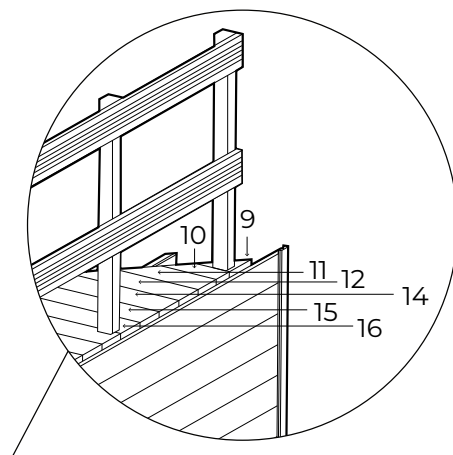


Fig. 21



Fig. 22

MONTAGGIO RINGHIERA E SCALA

cod. art.	descrizione	q.tà
17	MARG STD 28x145x1000	1
21	MARG STD 28x145x1795	2
23	MARG STD 28x145x2634	9

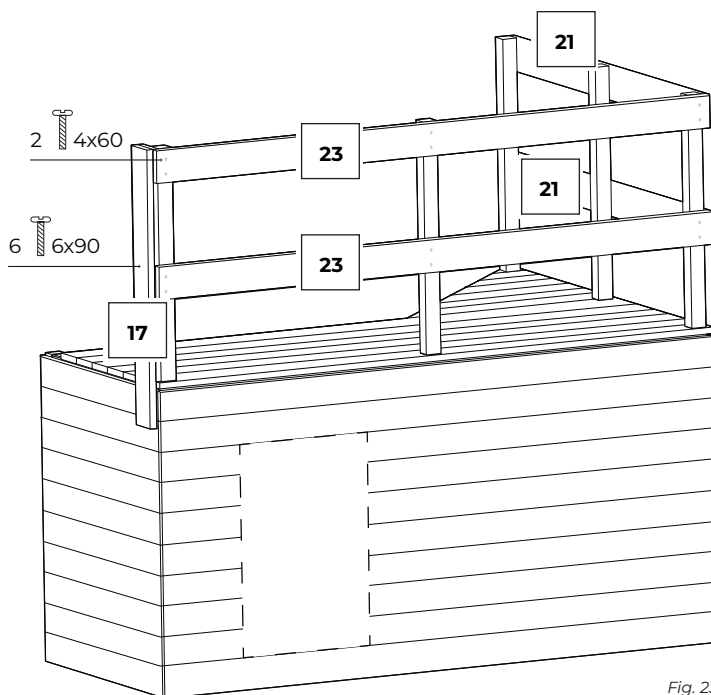


Fig. 23

cod. art.	descrizione	q.tà
33	CORBELET 46x145x225	2
19	LIM D ECH 28/145/1.612	1
20	LIM G ECH 28/145/1.612	1
13	MARCHE ECH 28x145x586	4

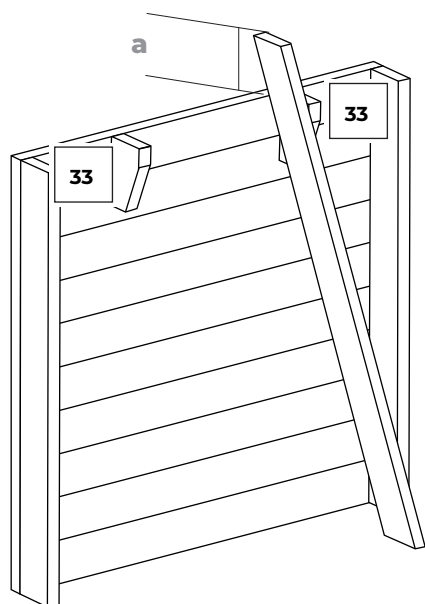


Fig. 24

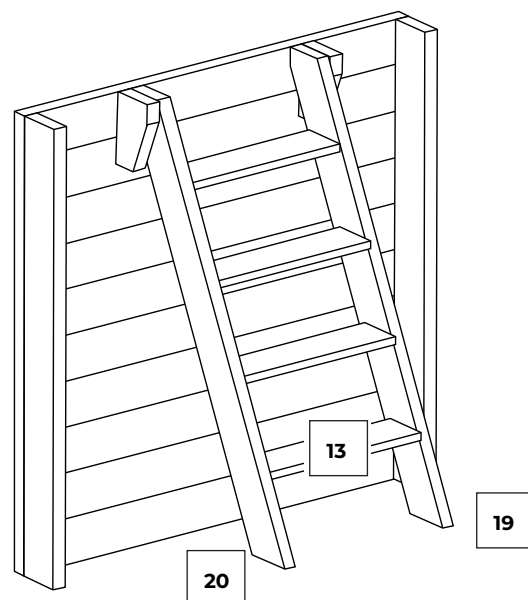
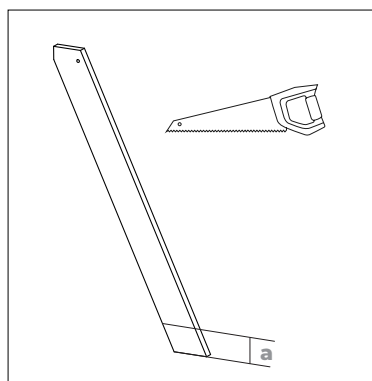


Fig. 25

SCALA DI LEGNO

La scala di legno per accedere alla piscina è inclusa. Non utilizzarla per scopi diversi.

Montare la scala di legno e utilizzarla come metro per determinare la separazione dei tasselli che la sostengono. Nel caso in cui la vasca abbia forma rettangolare, la scala si posiziona su uno dei lati corti.

Centrare la scala esterna di legno rispetto alla parete.

Perforare con una punta per il legno di $\varnothing 10$ mm

i due montanti e i due tasselli. Non utilizzare la scala per scopi diversi da quelli indicati nel presente manuale.

Peso massimo consentito = 150 kg.

Togliere **OBBLIGATORIAMENTE** la scala dopo ogni utilizzo della piscina.

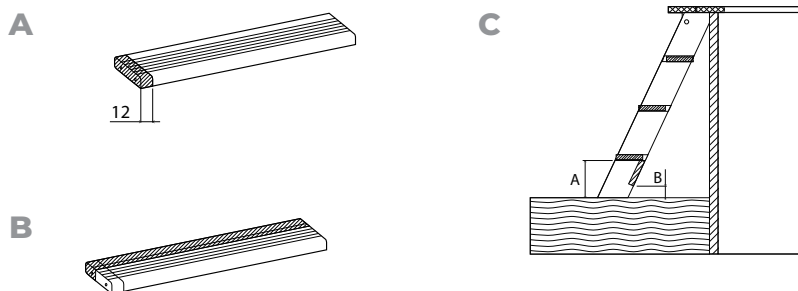
In base all'altezza della vasca, può essere necessario regolare la scala.

• Ritagliare i montanti della scala consultando le dimensioni della figura 24 nella parte bassa del montante e chiudere la parte che si vuole togliere.

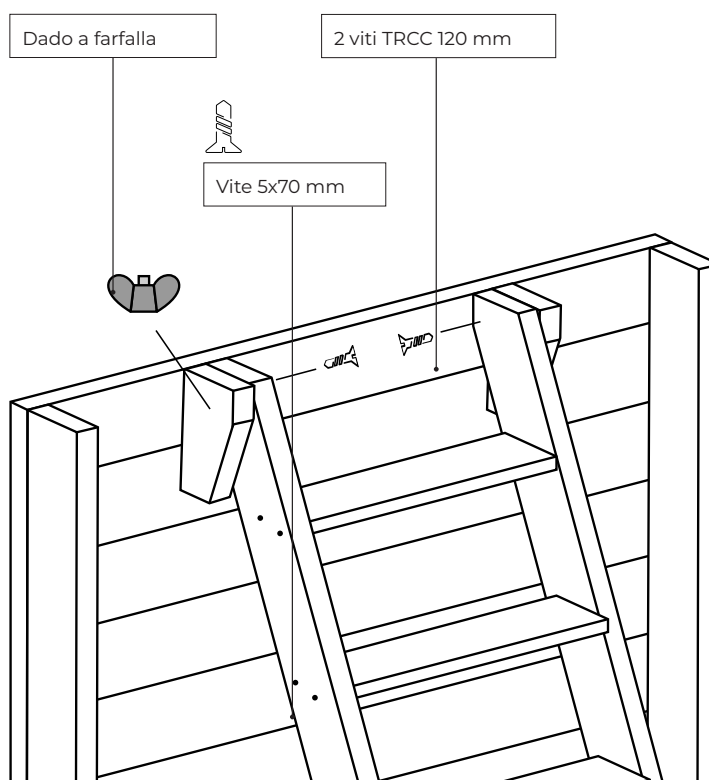
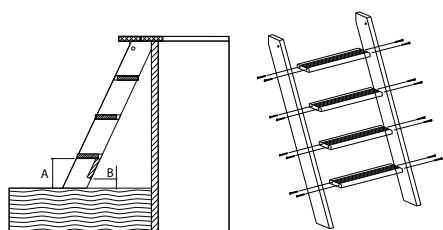
• Montare la scala e posizionarla come indicato nella figura 25.

Nel caso in cui la piscina sia parzialmente interrata è necessario adattare la scala alla piscina. Per ragioni di sicurezza, se lo spazio tra il suolo e il primo gradino è tra gli 89 e i 230 mm (quota 1) chiudere questo spazio fissando lo scalino che non si utilizza in modo che la quota B sia inferiore a 89 mm. In questo caso, seguire queste indicazioni:

- 1- Ridurre la lunghezza del gradino di 12 mm
- 2- Se la dimensione A è inferiore a 140 mm, ridurre la larghezza del gradino affinché quando si installi lo scalino lo spazio al di sotto di esso sia completamente chiuso.
- 3- Montare lo scalino modificando la scala come indicato nello schema superiore, ritagliano il montante della scala.



Per ragioni di sicurezza, è obbligatorio rispettare queste misure qualsiasi sia la configurazione del montaggio della vasca.



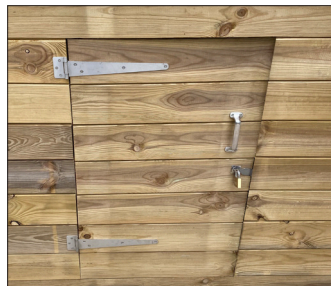
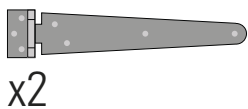
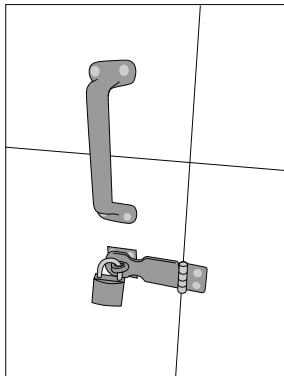
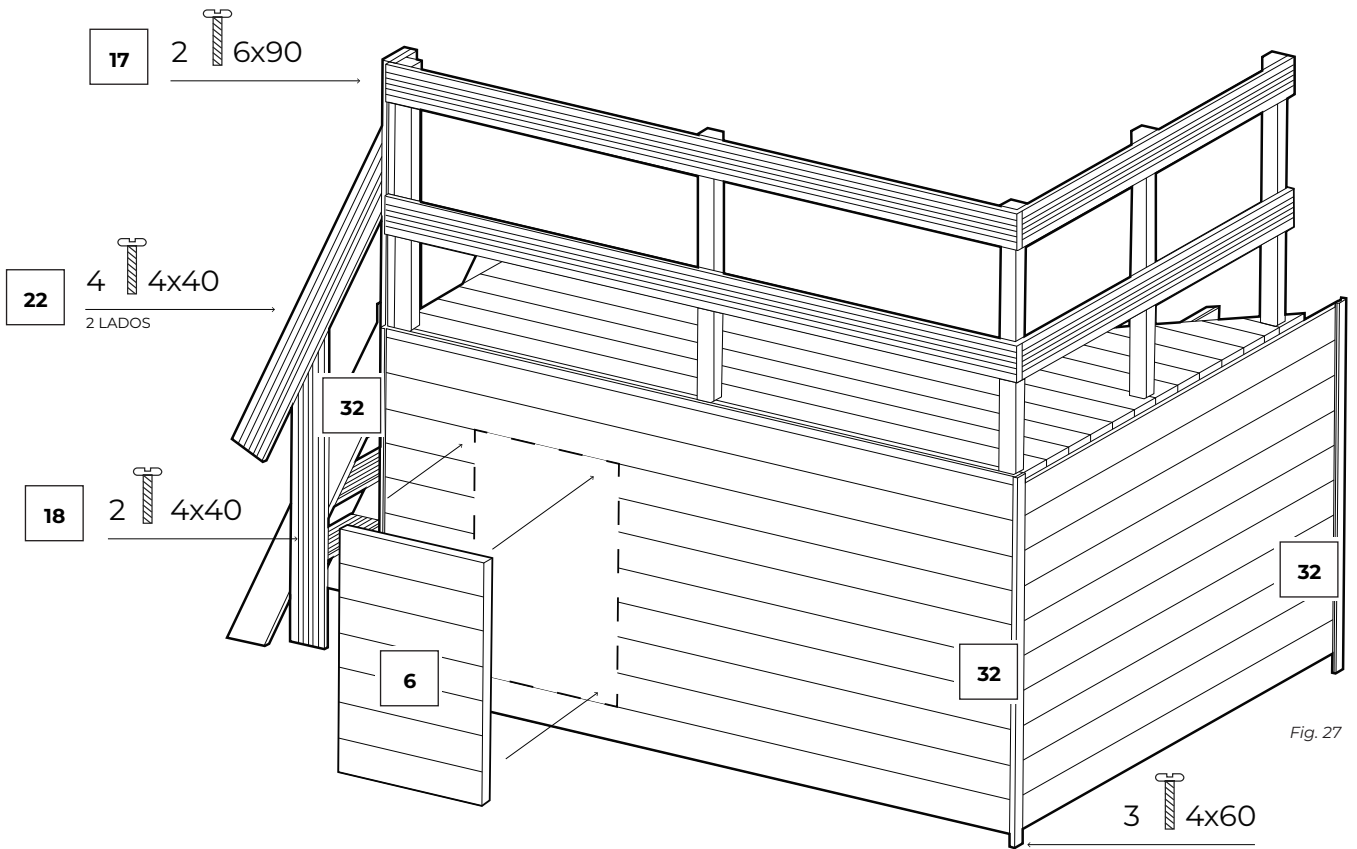
IMPORTANTE:

Peso massimo consentito = 150 kg. Togliere **OBBLIGATORIAMENTE** la scala dopo ogni utilizzo della piscina.

Fig. 26

MONTAGGIO DI RINGHIERA, SCALA E PORTA

cod. art.	descrizione	q.tà
17	MARG STD 28x145x1000	1
18	MARG STD 28x145x1200	2
22	MARG STD 28x145x1800	1
32	CACHE L 22x56x1400	3
6	PORTE 44x594x924	1



Particolare della porta:
Dettagli esterni/struttura interna.



Buono di garanzia

In caso di reclami o per assistenza post vendita, conservare il manuale con il numero di serie insieme alla prova di acquisto (scontrino).

Qualsiasi richiesta di garanzia deve essere inoltrata on line, tramite la pagina web www.grepool.com/it/post-vendita, allegando lo scontrino.

Possano essere richieste fotografie come prova. Non si accetta la restituzione della merce salvo previo accordo. Il cliente si farà carico di tutte le spese di restituzione della merce (imballaggio e trasporto).

DOPO LA VERIFICA E LA CONSTATAZIONE DI UN DIFETTO DI FABBRICAZIONE

→ I prodotti che presentano effettivamente dei difetti saranno riparati o sostituiti con porto pagato.

La garanzia si limita alla riparazione o alla sostituzione del pezzo difettoso. Non è contemplata in alcun caso una richiesta di indennizzo o di danni..

LA GARANZIA NON È APPLICATA NEI SEGUENTI CASI:

- Utilizzo del materiale in modo non conforme alle nostre istruzioni.
- Danni provocati da una manipolazione errata o da un'installazione non conforme..
- No se siguieron las instrucciones de mantenimiento.
- Uso inadecuado o incorrecto del producto químico.



IMPORTANTE:

La società Manufacturas Gré cambia un componente a condizione che venga svolta una perizia. Se in seguito alla perizia non viene evidenziata nessuna anomalia o mal funzionamento, la società Manufacturas Gré si riserva il diritto di fatturare al clienti i costi di porto ed eventuali altri.

→ Il legno di pino silvestre trattato in autoclave di classe 4 ha una

garanzia di 10 anni, in caso di putredine e attacco di insetti.

→ Liner: 2 anni per le giunzioni e la tenuta stagna nelle normali condizioni di uso. La garanzia non comprende: crepe, rotture, altri tipi di cedimento, macchie (prodotti di trattamento direttamente nell'acqua), le macchie legate al crescere di alghe, le macchie dovute alla decomposizione di corpi estranei al contatto con il liner, le macchie e lo scolorimento dovuti all'azione di prodotti ossidanti, mantenimento del colore e usura dovuti all'attrito del materiale con diverse superfici, la deformazione del liner che è rimasto senza acqua per più di 24 ore (la piscina non deve mai essere svuotata completamente). È obbligatorio conservare l'etichetta con il numero di serie del liner presente nel prodotto e nel suo imballaggio. Per qualsiasi eventuale domanda di assunzione di garanzia, sarà richiesto di mostrare il liner.

→ Scaletta per piscina in acciaio inossidabile: 2 anni. In caso di filtraggio per elettrolisi del sale, non si terrà conto della garanzia delle scale.

→ Sistema di filtrazione: La pompa ha una garanzia di 2 anni

(problema elettrico) nelle normali condizioni di uso. La garanzia non comprende: la rottura di pezzi (base della pompa/deposito di terra, copertura del pre-filtro, sportello multi direzionale...), il deterioramento dovuto a una connessione difettosa, l'uso della pompa a secco, il deterioramento per abrasione o corrosione (il sistema di filtrazione deve essere collocato in un luogo fresco e asciutto, al riparo da spruzzi d'acqua.

→ Altri componenti: 2 anni.

SONO ESCLUSI DALLA GARANZIA:

Qualsiasi lavorazione meccanica post-trattamento che possa influire negativamente sulla qualità del trattamento stesso tra cui, ad esempio, qualsiasi operazione di taglio, spazzolatura, levigatura e foratura. Eccezione: i fori necessari per il fissaggio dei rinforzi e i blocchi di legno, che sarebbero stati realizzati utilizzando una punta da trapano con diametro inferiore di almeno un millimetro rispetto a quello delle viti di fissaggio.

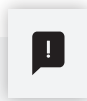
- Tagli nel liner
- Montaggio e connessione della filtrazione
- Il montaggio
- Il riempimento d'acqua
- Il posizionamento dei bordi
- L'invernaggio
- La manutenzione

SERVIZIO POST VENDITA IN GARANZIA (Previa giustificazione e prova di acquisto)

- Trasporto di invio a carico del cliente.
- Trasporto di reso a carico di Manufacturas Gré (per i pezzi compresi nella garanzia).
- Cambio del legno previa giustificazione visiva.
- Pezzi o componenti a carico di Manufacturas Gré.
- Tempi di sostituzione: 8 giorni lavorativi. Nel caso di sostituzione di un componente difettoso, il montaggio e lo smontaggio non sono a carico di Manufacturas Gré.

SERVIZIO POST VENDITA SENZA GARANZIA:

- Trasporto di invio e di reso a carico del cliente.
- I pezzi saranno fatturati in base alle tariffe vigenti.



NOTA:

I pezzi singoli sono disponibili per 5 anni a partire dalla data di fatturazione del prodotto.



→ In caso di problemi, contattaci!
www.grepool.com/it/post-vendita

Introduzione

PRECAUZIONI PER LO STOCCAGGIO

Quando la piscina è smontata, è sensibile alle variazioni di temperatura e di umidità. È quindi necessario adottare alcune precauzioni per lo stoccaggio.

Quando ricevi i prodotti imballati, riponi le parti in legno in orizzontale, al riparo dalla luce solare e dall'umidità per evitare qualsiasi rischio di deformazione.

IMPRESINDIBILE

→ Non lasciare il legno al sole, per evitare che il legno si incurvi o si screpoli in modo eccessivo.

→ Non lasciare la piscina esposta all'esterno protetta da un telo a tenuta stagna, perché la condensa prodotta dal legno crea umidità e la potrebbe deformare.

OBBLIGATORIO

→ Montare la struttura in una sola volta.

→ Conservare il legno della piscina in orizzontale, al riparo dall'acqua e dalla luce solare.

→ Togliere la pellicola protettiva per fare respirare il legno.

DURATA DELL'INSTALLAZIONE

L'installazione della piscina richiede l'intervento di almeno due persone e sono necessari due giorni (escludendo la preparazione del terreno e il riempimento).

PRIMA DELL'INSTALLAZIONE DELLA PISCINA ASSICURARSI CHE

→ Le connessioni elettriche siano effettuate da un tecnico qualificato.

→ L'approvvigionamento idrico sia sufficiente per riempire la piscina.

→ Aver letto attentamente l'intero manuale, prestando attenzione a tutti i passaggi dell'installazione.

IMPORTANTE:

alla scarsa qualità del calcestruzzo.

Il massetto di cemento deve essere realizzato da un professionista secondo le indicazioni descritte in questo manuale di istruzioni. In caso di reclamo, la fattura del massetto può essere richiesta per esaminare la garanzia della piscina.

PISCINE INTERRATE E RELATIVE NORME

Le piscine fuori terra devono essere dotate di un sistema di protezione a norma.

Per quanto riguarda le piscine seminterrate o interrate, la legge francese n° 2003-9 del 3 gennaio 2003, relativa alla sicurezza

delle piscine, ed anche il decreto legislativo francese n° 2003-1389 del 31 dicembre 2003 relativo alla sicurezza delle piscine rendono obbligatoria la dotazione di un sistema di protezione standard per l'accesso alla vasca, come ad esempio:

- Barriera di protezione
- Allarme della piscina
- Copertura della piscina
- Riparo della piscina

CONSIGLI SUL POSIZIONAMENTO:

Preparare il terreno come indicato nel presente manuale nel capitolo «installazione».

NON COLLOCARE LA PISCINA

- Sotto cavi elettrici
- Sotto rami di alberi
- Su un terreno instabile

Un posizionamento corretto fa risparmiare tempo e evita limitazioni. La piscina deve essere in un punto soleggiato e facilmente accessibile.

Lo spazio scelto per la piscina deve essere libero da tubazioni o cavi elettrici.

Si tenga presente che è preferibile montare la piscina in un giorno di sole evitando i giorni con forte vento.

IMBALLAGGIO, CLASSIFICAZIONE E RICICLO

- Alcuni componenti della piscina hanno un imballaggio in plastica. Per evitare il rischio di asfissia, tenere lontano dalla portata dei bambini.
- Grazie per rispettare le norme dell'Unione Europea e per collaborare alla protezione ambientale.

NOTA:

Una volta installata la piscina e aver montato tutti i componenti, ti suggeriamo di dividere e riciclare tutti gli imballaggi.

Introduzione

ISTRUZIONI DI SICUREZZA

obbligatorio collocare il kit di filtrazione (filtro + pompa) a una distanza minima di 3,5 metri dalla piscina per evitare il rischio di scariche elettriche.

È obbligatorio prevedere l'installazione di un dispositivo di protezione differenziale speciale per la piscina nell'alimentazione elettrica della pompa, in conformità a quanto previsto dalla legge.

Non lasciare i bambini soli nei pressi della piscina.

Dopo ogni bagno, ritirare la scaletta esterna per evitare cadute accidentali dei bambini degli animali domestici nella piscina (Normativa EN P90-317).

Questa piscina è destinata esclusivamente all'uso familiare. Non è permesso camminare sui bordi né tuffarsi o saltare da essi. Prima di installare e utilizzare la piscina si prega di leggere attentamente le informazioni contenute in questo manuale, avendo cura di comprenderle e rispettarle. Gli avvisi, le istruzioni e le indicazioni sulla sicurezza si riferiscono ad alcuni dei rischi più comuni relativi all'utilizzo della piscina, ma non coprono la totalità dei rischi e dei pericoli che possono verificarsi. Occorre essere prudenti, avere senso critico e comune buonsenso nella pratica delle attività acquatiche. Conservare queste informazioni per successive consultazioni.

Precauzioni di sicurezza per le persone che non sanno nuotare:

Siempre se necesita la vigilancia atenta, activa y continua por parte de un adulto responsable sobre los niños que no saben nadar o no lo hacen bien (tenga en cuenta que el riesgo de ahogo más elevado lo presentan los menores de cinco años).

→ Garantire la vigilanza da parte di un adulto responsabile ogniqualvolta si utilizza la piscina.

→ È auspicabile che i bambini che non sanno nuotare o non nuotano bene utilizzino dei dispositivi di protezione individuale quando entrano in piscina.

→ Quando la piscina non viene utilizzata o non è sorvegliata, rimuovere tutti i giocattoli per evitare che i bambini si avvicinino incautamente.

Sistemi di sicurezza

→ Si consiglia di installare una barriera (e, se necessario, elementi di sicurezza sulle porte e sulle finestre dell'abitazione) per impedire qualsiasi accesso non autorizzato alla piscina.

→ Le barriere, le coperture, gli allarmi per piscine o i dispositivi di sicurezza analoghi sono utili, ma non sostituiscono la vigilanza permanente da parte di un adulto responsabile.

Dispositivi di sicurezza

→ Si raccomanda l'utilizzo di dispositivi di salvataggio (ad esempio un salvagente) vicino alla piscina.

→ Disporre, nei pressi della piscina, di un telefono perfettamente funzionante e di un elenco dei numeri di emergenza.

Utilizzo sicuro della piscina

→ Incoraggiare tutti gli utilizzatori, soprattutto i bambini, a imparare a nuotare.

→ Imparare le tecniche di salvataggio (rianimazione cardiopolmonare) e aggiornare periodicamente le proprie conoscenze. Questi gesti, in caso di emergenza, possono salvare una vita.

→ Spiegare agli utilizzatori della piscina, anche ai bambini, la procedura da seguire in caso di emergenza.

→ Non tuffarsi mai in piscine poco profonde, in quanto ciò può provocare lesioni gravi o mortali.

→ Non utilizzare la piscina dopo aver assunto alcol o farmaci che possono ridurre la capacità di farlo in tutta sicurezza.

→ Se la piscina è dotata di una copertura, rimuovere completamente l'acqua presente sulla superficie prima di entrare.

→ Trattare l'acqua della piscina e impostare pratiche di igiene corrette per proteggere gli utilizzatori da malattie legate all'acqua. Consultare le informazioni sul trattamento dell'acqua presenti nel manuale di istruzioni.

→ Tenere lontano dalla portata dei bambini i prodotti chimici (ad esempio i prodotti per il trattamento dell'acqua, la pulizia e la disinfezione).

→ È necessario posizionare i dispositivi di segnalazione forniti insieme alla piscina in posizione ben visibile, a meno di 2 m di distanza dalla piscina.

→ Posizionare le scalette mobili su una superficie orizzontale.



ATTENZIONE:

Ogni apparecchio alimentato a 220 V, deve essere situato ad almeno 3,50 m dal bordo della piscina.

L'attrezzatura va collegata ad una presa di tensione di corrente alterna, con una connessione a terra, protetta con un interruttore differenziali (RCD) con una corrente di funzionamento residuale assegnata che non ecceda i 30 mA.

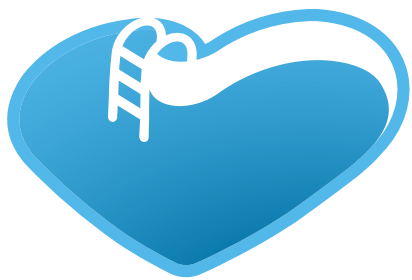
Leggere le istruzioni attentamente e conservarle quale futuro riferimento.

PER OGNI VOSTRA EVENTUALE OCCORRENZA, INTERPELLATE-TEC!

SERVIZIO TECNICO IN ITALIA:

www.greepool.com





BSVillage.com

PISCINE - WELLNESS - OUTDOOR

www.bsvillage.com

BUSINESS SHOP S.r.l. a Socio Unico
Via della Repubblica n. 19/1 - 42123 Reggio Emilia (RE)
P.Iva e C.F. 02458850357 - Cap. soc. 60.000,00 € i.v.



www.bsvillage.com



0522 15 36 417



info@bsvillage.com



0522 18 40 494