



BSVillage
PISCINE - WELLNESS - OUTDOOR

MANUALE di UTILIZZO

Moon Led



www.bsvillage.com



ISO 9001



MO-EL S.p.a.

Via Galvani, 18

42027 Montecchio Emilia (RE)

ITALY

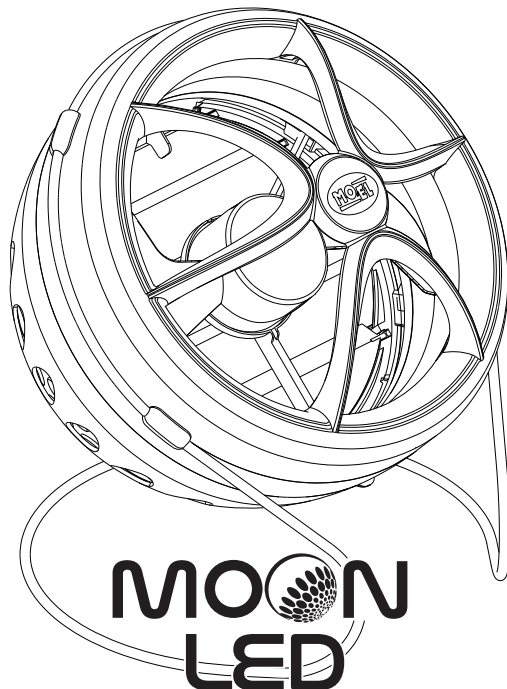
tel +39 (0522) 868011

fax +39 (0522) 864223

www.mo-el.com - info@mo-el.com



3688L



CE

Elettroinsetticida ad aspirazione

USO E MANUTENZIONE

USE AND MAINTENANCE

EMPLOI ET ENTRETIEN

GEBRAUCH UND WARTUNG

USO Y MANTENIMIENTO

USO E MANUTENÇÃO

الاستخدام والصيانة

AVVERTENZE IMPORTANTI PER LA SICUREZZA

Prima dell'utilizzo leggere attentamente il manuale, poiché contiene importanti informazioni riguardo alla sicurezza d'installazione, l'uso e la manutenzione. Il manuale deve essere conservato e trasmesso al nuovo utente in caso di cessione dell'apparecchio.

1. Questo apparecchio è destinato esclusivamente all'impiego per il quale è stato progettato, ovvero la distruzione degli insetti volanti; il Costruttore non può essere considerato responsabile per danni eventualmente provocati da un uso improprio.
2. Dopo aver disimballato il prodotto verificarne la completezza e assicurarsi che non presenti segni di rotture, danneggiamenti o manomissioni.
3. Tenere il materiale d'imballaggio lontano dai bambini, perché può essere fonte di pericolo.
4. L'apparecchio può essere utilizzato da bambini di almeno 8 anni (come pure da persone con ridotte capacità fisiche, sensoriali o mentali, o prive di esperienza o della necessaria conoscenza) purché essi siano sotto sorveglianza, oppure dopo che abbiano ricevuto istruzioni relative all'uso sicuro e abbiano compreso i potenziali pericoli. I bambini non devono giocare con l'apparecchio. La pulizia e la manutenzione devono essere fatte dall'utilizzatore e non da bambini privi di sorveglianza.
5. Se il cavo di alimentazione è danneggiato evitare di utilizzarlo, ma farlo sostituire dal Costruttore o dal suo Servizio Assistenza Tecnica o comunque da una persona con qualifica simile, in modo da prevenire ogni rischio.
6. Evitare che il cavo o la spina tocchino superfici calde.
7. L'apparecchio non deve essere installato in aree nelle quali possono essere presenti gas infiammabili o vapori pericolosi.
8. Non esporre l'apparecchio ad ambienti molto sporchi.
9. Assicurarsi sempre che vi sia sufficiente spazio intorno all'apparecchio per la circolazione dell'aria.
10. Prima di inserire la spina accertarsi che la tensione di rete sia la stessa indicata sulla targhetta posta sull'adattatore.
11. Quando si utilizza questo prodotto è necessario seguire alcune regole fondamentali (applicabili a tutti gli apparecchi elettrici):
 - non toccare l'apparecchio con le mani bagnate o umide;

- non maneggiare l'apparecchio se siete a piedi nudi;
 - non tirare mai il cavo di alimentazione per scollegare l'apparecchio dalla presa di corrente; agire direttamente sulla spina;
 - non lasciare che l'apparecchio venga utilizzato senza sorveglianza da bambini o incapaci.
12. Evitare l'uso improprio di prolunghe.
 13. Non apportare modifiche al prodotto che compromettano la sicurezza.
 14. Mantenere le connessioni asciutte.
 15. Non immergere mai l'apparecchio in acqua.
 16. Scollegare l'apparecchio dall'alimentazione se non lo si utilizza per lunghi periodi.
 17. Staccare sempre la spina prima di ogni operazione di manutenzione.
 18. In caso di malfunzionamento o guasto rivolgersi ad un Centro di Assistenza tecnica autorizzato, richiedendo ricambi originali.



Non dirigere un getto d'acqua (ad esempio proveniente da un tubo per annaffiare il giardino) verso l'apparecchio; ci può essere il rischio di una scossa elettrica.

Evitare di esporre gli occhi o la cute ai raggi UV-A dell'apparecchio per distanze inferiori a 1,7 metro .

L'elettroinsetticida può essere utilizzato sia all'interno che all'esterno, poiché è provvisto di un livello di protezione IP34.

Assicurarsi che la spina sia inserita in una presa in un luogo asciutto.

FUNZIONAMENTO

L'apparecchio si accende e si spegne per mezzo del tasto (A). All'accensione la speciale lampada UV-A si illumina attirando gli insetti volanti presenti nell'ambiente, poi l'azione della ventola li convoglia all'interno del cassetto posteriore dove muoiono per disidratazione.

- Il prodotto deve essere utilizzato solamente con l'alimentatore fornito.

- Non serve nessuna azione per regolare la frequenza.

POSIZIONAMENTO

MOON è adatto sia all'uso esterno che interno.

L'elettroinsetticida può essere posizionato nel giardino , ma anche su mobili, o pavimento, appoggiando sul proprio basamento come mostrato nelle figure.

È preferibile collocarlo nelle zone di maggior penombra (es vicino ad una siepe) e comunque sempre lontano dalle finestre; posizionarlo ad una certa distanza dal luogo dove soggiornano le persone, tenendo presente che il suo raggio d'azione è di 8 ÷ 10 m.

Per l'utilizzo nelle camere da letto: accendere l'apparecchio all'imbrunire mettendolo per terra, su una sedia o sul comodino, con la parte posteriore da cui esce l'aria rivolta verso la persona, tenendo le persiane chiuse.

Accenderlo già in primavera, non appena appaiono i primi insetti molesti.

PULIZIA E MANUTENZIONE



Prima di effettuare qualsiasi operazione di pulizia o di manutenzione, assicurarsi di aver scollegato l'apparecchio dalla rete.

Svuotare e pulire il cassetto posteriore (D) ogni 2-3 giorni, oppure più spesso se nell'ambiente sono presenti molti insetti.

Se l'apparecchio è in posizione "standard" (appoggia sulla sua base, non è montato a parete), il cassetto deve essere estratto come mostrato nelle figure 1 e 2, afferrandolo in corrispondenza dei due fori muniti di rialzo (C) e premendo il pulsante di sgancio (B); mentre lo si allontana dal corpo macchina occorre mantenere costante la sua inclinazione per evitare l'apertura delle alette (E - figura 3).

Per lo svuotamento e la pulizia occorre separare i componenti del cassetto come mostrato nella figura 3:

1. rimuovere il supporto delle alette (E) dal guscio (H) afferrando la sua linguetta (F);
2. separare il filtro (G) dal supporto delle alette e vuotarlo.

Per montare nuovamente il cassetto occorre prima assemblare i suoi componenti nella loro posizione originaria, poi avvicinarlo al corpo macchina e premere fino ad avvertire lo scatto di aggancio.

Attenzione: quando si inserisce il cassetto nell'apparecchio in posizione "standard" la linguetta (F) deve essere posizionata in alto, come mostrato in figura 3.

ASSISTENZA TECNICA

Se si hanno domande o problemi riguardanti l'apparecchio contattare il Rivenditore oppure un Centro di Assistenza Tecnica autorizzato. Ogni riparazione deve essere eseguita da un Centro di Assistenza Tecnica. Richiedere sempre ricambi originali.

SMALTIMENTO AMBIENTALMENTE COMPATIBILE

Questo prodotto è conforme alla Direttiva EU 2002/96/EC.

Il simbolo del cestino barrato riportato sull'apparecchio indica che il prodotto, alla fine della propria vita utile, dovendo essere trattato separatamente dai rifiuti domestici, deve essere conferito in un centro di raccolta differenziata per apparecchiature elettriche ed elettroniche oppure riconsegnato al rivenditore al momento dell'acquisto di una nuova apparecchiatura equivalente.

L'utente è responsabile del conferimento dell'apparecchio a fine vita alle appropriate strutture di raccolta, pena le sanzioni previste dalla vigente legislazione sui rifiuti.

L'adeguata raccolta differenziata per l'avvio successivo dell'apparecchio dismesso al riciclaggio, al trattamento e allo smaltimento ambientalmente compatibile contribuisce ad evitare possibili effetti negativi sull'ambiente e sulla salute e favorisce il riciclo dei materiali di cui è composto il prodotto.

Per informazioni più dettagliate inerenti i sistemi di raccolta disponibili, rivolgersi al servizio locale di smaltimento rifiuti o al negozio in cui è stato effettuato l'acquisto.

I produttori e gli importatori ottemperano alla loro responsabilità per il riciclaggio, il trattamento, lo smaltimento ambientalmente compatibile sia direttamente sia partecipando ad un sistema collettivo.

IMPORTANT SAFETY INSTRUCTIONS

Before using your appliance, read carefully the instructions contained in this booklet, which furnish important information regarding installation, use and maintenance safety. The booklet must be kept and delivered to the new user in case of cession of the machine.

1. This device is intended exclusively for the use for which it was created, that is the destruction of the flying insects, and the Producer is not responsible for any damage caused by improper use.
2. After unpacking, make sure that the appliance is complete and shows no signs of visible damage or tampering.
3. Keep packing materials, which are potential dangers, away from children (plastic bags, styrofoam packing pellets, nails, etc.).
4. The device can be used by children at least 8 years (as well as by persons with reduced physical, sensory or mental capabilities, or lack of experience or required knowledge) provided that they are under surveillance, or after they have been instructed relating to the safe use and have understood the potential dangers. Children should not play with the appliance. Cleaning and maintenance must be performed by the user and not by unsupervised children.
5. If the power supply cord is damaged avoid to use it. Let the Manufacturer, or the After Sale Service, or some similar qualified person replace it, in order to avoid any risk.
6. Keep cord away from heat.
7. Do not use in presence of gas, inflammable or explosive liquids or substances.
8. Never use in a very dirty environment.
9. Be sure there is space around the unit for air to circulate.
10. Before inserting the plug make sure that the voltage is the same as indicated on the AC adapter.
11. Some fundamental rules which apply to all electrical devices must be observed when using the appliance:
 - do not touch the heater with wet hands;

- do not handle with bare feet;
 - do not pull the electric cord or the device itself to unplug it from the socket; pull the plug directly;
 - do not let children or incompetent people use device without supervision.
12. Avoid improper use of extension cords.
 13. Do not bring modifications to the product that compromise the safety.
 14. Keep connections dry.
 15. Never plunge the appliance in water.
 16. Disconnect the appliance from the supply line, if you don't use it for a long time.
 17. Always unplug the appliance before doing any maintenance operation.
 18. In case of malfunction or fault, call an Authorized After Sale Service, and request original spare parts.



Do not aim a stream of water (for example from a garden hose) at the device; there could be risk of electric shock.

Avoid exposing eyes or skin to the UV-A rays of the appliance for distances less than 1,7 meter.

This insect destroyer is intended for indoor and outdoor use because its protection level is IP34.

Be sure that the plug is plugged in a socket in a dry place.

WARNING: An electric shock hazard may exist if water from a garden hose is directed at the insect killer. When using extension cords, keep the socket-outlet away from moisture and avoid damage to the cord

OPERATION

The appliance is turned on and off with button (A). When switched on, the special UV-A lamp illuminates attracting the flying insects nearby. Then, thanks to the action of the fan, it carries them inside to the tray at the back where they die for the lack of water.

- The product must only be used with the supplied power supply.
- No action is needed to adjust the frequency.

POSITIONING

MOON is suitable for both external and internal use.

The electroinsecticide can be placed in the garden, but also on furniture, or on the floor, resting on its base as shown in the figures. It is preferable to place it in the areas of greatest penumbra (eg near a hedge) and in any case always away from the windows; position it at a certain distance from the place where people are staying, bearing in mind that its range of action is 8 ÷ 10 m.

For use in bedroom turn on the appliance at dusk, keeping shutters or blinds closed, and the device with its back, from which air comes out, towards you.

Turn on the appliance as early as spring or as soon as the first troublesome insects appear.

CLEANING AND MAINTENANCE INSTRUCTIONS



Before cleaning make sure that the appliance is disconnected from the wall socket.

Empty and clean the rear tray (D) every 2 to 3 days or more often if there are a lot of insects in the room.

If the appliance is used in its “standard” position (standing on its base – not wall mounted), remove the tray as illustrated in figures 1 and 2, taking hold of it by the two holes with raised element (C) and pressing the release button (B); keep it at the same angle as you move it away from the appliance so as not to risk opening the lugs (E - figure 3).

To empty and clean it, disassemble the tray components as shown in figure 3:

1. remove the lug support (E) from the shell (H) gripping its tab (F);
2. separate the filter (G) from the lug support and empty it.

To put the tray back, first put its components back in place and once inside the appliance press until you hear it click into place. *Warning: when putting the tray in the appliance, in the “standard” position, the tab (F) must be at the top as shown in figure 3.*

TECHNICAL ASSISTANCE

If you have questions regarding your appliance call your Dealer. In case of breakdown, malfunction or damage turn the device off and take or send it to the nearest Assistance Center. Repairs must be done by an authorized Technical Assistance Center using original parts.

ENVIRONMENTALLY COMPATIBLE DISPOSAL OF THE APPLIANCE

This product conforms to EU Directive 2002/96/EC.

This appliance bears the symbol of the barred waste bin. This indicates that, at the end of its useful life, it must not be disposed of as domestic waste, but must be taken to a collection centre for waste electrical and electronic equipment, or returned to a retailer on purchase of a replacement.

It is the user's responsibility to dispose of this appliance through the appropriate channels at the end of its useful life. Failure to do so may incur the penalties established by laws governing waste disposal.

Proper differential collection, and the subsequent recycling, processing and environmentally compatible disposal of waste equipment avoids unnecessary damage to the environment and possible related health risks, and also promotes recycling of the materials used in the appliance.

For further information on waste collection and disposal, contact your local waste disposal service, or the shop from which you purchased the appliance.

Manufacturers and importers fulfil their responsibilities for recycling, processing and environmentally compatible disposal either directly or by participating in collective systems.

INSTRUCTIONS IMPORTANTES POUR LA SÉCURITÉ

Avant d'utiliser votre appareil suivez les recommandations contenues dans cette notice car elles donnent des informations importantes en ce qui concerne l'installation, l'utilisation et la sécurité de maintenance. Le manuel doit être conservé et transmis au nouvel usager en cas de cession de l'appareil.

1. Cet appareil n'est destiné qu'à l'utilisation pour laquelle il a été conçu, c'est-à-dire la destruction des insectes volants, et le Constructeur n'est pas responsable d'éventuels dommages causés par une utilisation impropre.
2. Après avoir déballé le produit vérifiez la perfection du contenu en consultant le tableau de la dernière page et assurez-vous que le produit ne présente pas de signes de ruptures, d'endommagements ou d'effractions.
3. Garder le matériel d'emballage loin des enfants, car il peut être source de danger.
4. L'appareil peut être utilisé par des enfants d'au moins 8 ans, ainsi que par des personnes dont les capacités physiques, sensorielles ou mentales seraient réduites, voire qui ne posséderaient pas l'expérience ni les connaissances nécessaires, à condition qu'ils soient surveillés ou qu'ils aient reçu les instructions d'utilisation nécessaires et qu'ils soient conscients des risques potentiels. Les enfants ne doivent pas jouer avec l'appareil. Le nettoyage et l'entretien doivent être effectués par l'utilisateur et ne doivent pas être confiés à des enfants sans surveillance.
5. Si le câble d'alimentation est endommagé, éviter de lui utiliser. Faire lui substituer du constructeur ou de son Service d'Assistance Technique ou de toute façon d'une personne avec une qualification similaire, pour prévenir chaque risque.
6. Évitez que le câble ou la fiche ne touche des surfaces chaudes.
7. Ne pas utiliser en présence de gaz, de liquides ou de substances inflammables ou explosives.
8. N'exposez jamais l'appareil ne le placez pas là où l'atmosphère est très sale.

9. Laissez toujours assez d'espace autour de l'appareil pour que l'air circule.
10. Avant d'introduire la fiche, contrôlez si la tension du réseau est la même que celle qui est indiquée sur la plaquette placée sur l'AC adaptateur.
11. Certaines règles fondamentales applicables à tous les appareils électriques sont à suivre quand vous utilisez votre l'appareil:
 - ne pas toucher l'appareil avec les mains mouillées;
 - ne pas manier l'appareil avec les pieds nus;
 - ne jamais tirer le câble d'alimentation pour débrancher l'appareil de la prise de courant; agir directement sur la fiche;
 - ne pas laisser utiliser l'appareil par des enfants ou des incapables sans surveillance.
12. Eviter l'utilisation impropre de rallonges.
13. Ne pas apporter des modifications au produit que compromettent sa sécurité.
14. Maintenir les connexions sèches.
15. Ne jamais immerger l'appareil dans l'eau.
16. Débrancher la fiche de la prise quand l'appareil n'est pas utilisé.
17. Débrancher systématiquement la fiche en cas d'opérations d'entretien.
18. En cas de panne ou de mauvais fonctionnement de l'appareil, s'adresser à un centre d'Assistance Technique agréé et demander d'utiliser des pièces de rechange d'origine.



Ne pas pointer de jet d'eau sur l'appareil (par exemple par un tuyau de jardin); il pourrait y avoir risque d'électrocution.

Éviter d'exposer les yeux ou la peau aux rayons UV-A de l'appareil pour des distances de moins de 1,7 mètre.

Le destructeur d'insectes peut être utilisé à l'intérieur et à l'extérieur, parce que il a un niveau de protection IP34.

Assurez-vous que la fiche est branchée dans une prise dans un endroit sec.

FONCTIONNEMENT

L'appareil s'allume et s'éteint à l'aide de la touche (A). À l'allumage, la lampe spéciale UV-A s'allume et attire les insectes volants présents à proximité ; ensuite, l'action du ventilateur les dirige à l'intérieur du bac postérieur où ils meurent par déshydratation.

- Le produit ne doit être utilisé qu'avec l'alimentation fournie.
- Aucune action n'est nécessaire pour régler la fréquence.

POSITIONNEMENT

MOON convient à une utilisation externe et interne.

L'électroinsecticide peut être placé dans le jardin, mais aussi sur des meubles, ou au sol, reposant sur sa base comme indiqué sur les figures.

Il est préférable de le placer dans les zones de plus grande pénombre (par exemple près d'une haie) et en tout cas toujours loin des fenêtres; placez-le à une certaine distance de l'endroit où les gens séjournent, en gardant à l'esprit que son champ d'action est de 8 ÷ 10 m.

Si vous voulez l'utiliser dans les chambres, fermez stores et volets, puis allumez le destructeur d'insectes au crépuscule, placé de manière telle que la partie arrière d'où sort l'air soit tournée vers vous.

Allumez l'appareil au printemps, dès que les premiers insectes nuisibles commencent à voler.

NETTOYAGE ET ENTRETIEN



Avant d'effectuer n'importe quel type d'opération de nettoyage ou d'entretien, contrôlez si l'appareil est débranché du réseau.

Vider et nettoyer le bac postérieur (D) tous les 2 ou 3 jours ou plus fréquemment en présence de beaucoup d'insectes.

Si l'appareil est en position « standard » (posé sur sa base et non pas monté au mur), le bac doit être retiré comme indiqué sur les figures 1 et 2, en s'en saisissant à hauteur des deux trous pourvus d'un rehaussement (C) et en appuyant sur le bouton de décrochage (B) ; tout en l'éloignant du corps de l'appareil, veiller à le maintenir à la même inclinaison pour éviter l'ouverture des ailettes (E - figure 3). Pour le vidage et le nettoyage, il est nécessaire de séparer les éléments du bac comme le montre la figure 3 :

1. retirer de la coque (H) le support des ailettes (E) en en saisissant la languette (F) ;
2. séparer le filtre (G) du support des ailettes et le vider.

Pour remonter le bac, il est tout d'abord nécessaire de replacer les éléments dans leur position d'origine puis de l'approcher du corps de la machine et d'appuyer à fond jusqu'au déclic d'encastrement. *Attention : quand le bac est mis en place sur l'appareil en position « standard », la languette (F) doit être placée en haut comme le montre la figure 3.*

ASSISTANCE TECHNIQUE

Si vous avez des questions à poser ou si vous désirez soumettre un problème concernant votre appareil, appelez votre Revendeur ou le Centre d'Assistance Technique le plus proche. Toute réparation doit être effectuée par un Centre d'Assistance Technique autorisé. Demandez toujours des pièces de rechange originales.

ÉLIMINATION COMPATIBLE AVEC L'ENVIRONNEMENT

Ce produit est conforme à la directive EU 2002/96/EC.

Le symbole représentant une poubelle barrée présent sur l'appareil indique qu'à la fin de son cycle de vie, il devra être traité séparément des déchets domestiques. Il devra donc être confié à un centre de collecte sélective pour appareils électriques et électroniques ou rapporté au revendeur lors de l'achat d'un nouvel appareil.

L'utilisateur est responsable de la remise de l'appareil usagé aux structures de collecte compétentes sous peine des sanctions prévues par la législation sur l'élimination des déchets.

La collecte sélective réalisée avant le recyclage, le traitement et l'élimination compatible avec l'environnement de l'appareil usagé contribue à éviter les nuisances pour l'environnement et pour la santé et favorise le recyclage des matériaux qui composent le produit.

Pour de plus amples informations concernant les systèmes de collecte existants, adressez-vous au service local d'élimination des déchets ou au magasin qui vous a vendu l'appareil.

Les fabricants et les importateurs optent pour leur responsabilité en matière de recyclage, de traitement et d'élimination des déchets compatible avec l'environnement directement ou par l'intermédiaire d'un système collectif.

WICHTIGE HINWEISE ZU IHRER SICHERHEIT

Die nachfolgenden Hinweise aufmerksam lesen, da sie wichtige Angaben über die Sicherheit im Hinblick auf Installation, Gebrauch und Wartung des Gerätes enthalten. Dieses Handbuch ist aufzubewahren und bei Abgabe des Geräts an den neuen Anwender zu übergeben.

1. Dieses Gerät ist lediglich und ausschließlich zum Gebrauch für den es geschaffen wurde bestimmt, d.h. Insektenvernichtung. Der Hersteller übernimmt keine Haftung für eventuelle Schäden, die auf falschen Gebrauch beruhen.
2. Bitte prüfen Sie das Gerät nach dem Auspacken auf Vollständigkeit und auf sichtbare Beschädigungen.
3. Stellen Sie sicher, daß die Verpackungsmaterialien (Plastikhüllen, Polystyrolschaum, usw.) für Kinder unzugänglich aufbewahrt werden und keine Gefahrenquelle darstellen.
4. Das Gerät kann von Kindern von mindestens 8 Jahren (wie auch von Menschen mit eingeschränkten körperlichen und geistigen Fähigkeiten oder eingeschränkter Sinneswahrnehmung oder ohne Erfahrung oder notwendiger Kenntnis) verwendet werden, sofern diese unter Aufsicht sind oder nachdem sie Anweisungen zum sicheren Gebrauch erhalten und die möglichen Gefahren verstanden haben. Kinder dürfen nicht mit dem Gerät spielen. Die Reinigung und Wartung muss durch den Benutzer durchgeführt werden und nicht durch unbeaufsichtigte Kinder.
5. Verwenden Sie das Gerät nicht mit defektem / beschädigtem Stromkabel oder Stecker. In diesem Fall geben Sie das Gerät bitte zu Ihrem Händler oder an das zuständige Kundendienstzentrum.
6. Das Gerät nicht verwenden, wenn das Kabel oder der Stecker beschädigt sind.
7. Betreiben Sie das Gerät nicht in der Umfeld von Gas, leicht entzündlichen oder explosiven Flüssigkeiten.
8. Vermeiden Sie, daß das Kabel oder der Stecker mit warmen oder heißen Oberflächen in Berührung kommen.
9. Sorgen Sie stets dafür, daß um den Gerät herum ausreichend Raum zur Belüftung vorhanden ist und die Luft zu- und abströmen kann.

10. Vor dem Einstecken des Steckers sicherstellen, daß die Netzspannung mit der auf dem Typenschild des Netzteil angegebenen Spannung übereinstimmt.
11. Bei der Verwendung des Gerätes sollten einige Sicherheitsregeln beachtet werden die für alle Elektrogeräte gelten:
 - Das Gerät nicht mit feuchten oder nassen Händen berühren;
 - Bedienen Sie das Gerät nicht barfuß;
 - Ziehen Sie nicht am Stromkabel oder am Gerät selbst um den Netzstecker aus der Steckdose zu entfernen;
 - Achten Sie darauf, daß keine unbefugten Personen oder Kinder das Gerät ohne Aufsicht nutzen.
12. Benutzen Sie nur zugelassene Verlängerungskabel.
13. Führen Sie keine selbständigen Veränderungen am Gerät durch.
14. Halten Sie die Anschlüsse trocken.
15. Das Gerät niemals in Wasser tauchen.
16. Trennen Sie das Gerät vom Stromnetz, wenn Sie es nicht verwenden.
17. Vor jeglicher Wartung ist es nötig das Gerät vom elektrischen Stromnetz abzuschalten.
18. Sollte das Gerät gar nicht oder nur teilweise funktionieren, wenden Sie sich an Ihr zuständiges Kundendienstzentrum und verlangen Sie die Verwendung von Original Ersatzteilen.



Nie einen Wasserstrahl auf das Gerät richten (z. B. aus einem Wasserschlauch bei Gießen des Gartens), denn es besteht die Gefahr eines elektrischen Schlags.

Die Augen oder Die Haut den UV-A Strahlen des Geräts nicht in einem Abstand unter 1,7 m aussetzen.

Der Insektenzerstörer ist konzipierten nur für den Innenund Außenbereich (Schutzgrad IP34).

Achten Sie darauf, dass der Stecker an einer Steckdose an einem trockenen Ort angeschlossen ist.

BETRIEB

Das Gerät wird mittels der Taste (A) ein- und ausgeschaltet. Beim Einschalten schaltet sich die spezielle UV-A Lampe ein und zieht die in der Umgebung anwesenden fliegenden Insekten an. Das

Lüfterrad befördert die Insekten dann in den hinteren Kasten, wo sie austrocknen und sterben.

- Das Produkt darf nur mit dem mitgelieferten Netzteil betrieben werden.
- Es ist keine Aktion erforderlich, um die Frequenz anzupassen.

AUFSTELLEN

MOON ist sowohl für den externen als auch für den internen Gebrauch geeignet.

Das Elektroinsektizid kann im Garten, aber auch auf Möbeln oder auf dem Boden platziert werden und auf seiner Basis ruhen, wie in den Abbildungen gezeigt.

Es ist vorzuziehen, es in den Bereichen der größten Halbschatten (z. B. in der Nähe einer Hecke) und auf jeden Fall immer von den Fenstern entfernt zu platzieren. Positionieren Sie es in einem bestimmten Abstand von dem Ort, an dem sich die Personen aufhalten, und beachten Sie dabei, dass seine Reichweite $8 \div 10$ m beträgt.

Bei Verwendung im Schlafzimmer sind die Fensterläden oder die Jalousien zu schließen, den Gerät einschalten; ihn auf stellen so das die Rückseite mit dem Luftaustritt zu Ihnen gerichtet.

Setzen Sie den Gerät bereits im Frühling ein, sobald die ersten störenden Insekten auftreten.

REINIGUNG UND WARTUNG



Vergewissern Sie sich vor dem Durchführen von Reinigungs- oder Wartungsarbeiten, daß das Gerät vom Netz getrennt ist (Stecker gezogen).

Den hinteren Kasten (D) alle 2/3 Tage oder auch häufiger, wenn viele Insekten in der Umgebung vorhanden sind, entleeren und reinigen.

Wenn das Gerät sich in der Standard-Position befindet (auf seinem Untergestell, nicht an der Wand befestigt), muss der Kasten wie auf den Abbildungen 1 und 2 dargestellt herausgezogen werden, indem er an den beiden mit einer Erhöhung versehenen Öffnungen (C) gegriffen und der Auslöseknopf (B) gedrückt wird. Beim Entfernen des Kastens vom Gerätkörper ist darauf zu achten, dass die Neigung des Kastens nicht verändert wird, damit sich die Flügel (E - Abb. 3) nicht öffnen.

Zum Entleeren und Reinigen müssen die Bauteile des Kastens wie auf Abbildung 3 gezeigt zerlegt werden:

1. Die Halterung der Flügel (E) von der Schale (H) entfernen, indem die Zunge (F) gegriffen wird.
2. Den Filter (G) von der Flügelhalterung trennen und entleeren.

Bevor der Kasten wieder angebracht werden kann, müssen alle seine Bauteile wieder in ihre ursprüngliche Position gebracht werden. Dann wird er am Gerätkörper festgedrückt, bis er einrastet und das entsprechende Geräusch vernommen wird. **Achtung: Beim Einsetzen des Kastens in das sich in Standard-Position befindende Gerät muss sich die Zunge (F) oben befinden, wie auf Abbildung 3 dargestellt ist.**

KUNDENDIENST

Haben Sie Probleme oder Fragen bezüglich Ihres Gerät, wenden Sie sich an Ihren Händler oder an das nächste Kundendienstzentrum. Jegliche Reparatur ist seitens eines zugelassenen Kundendienstzentrums auszuführen. Hierbei sind nur Original-Ersatzteile zu verwenden!

BENUTZER ZUR UMWELTFREUNDLICHEN ENTSORGUNG DES GERÄTES

Dieses Gerät entspricht der EG-Richtlinie 2002/96/EG.

Das Symbol mit der durchgestrichenen Abfalltonne am Gerät bedeutet, dass das Gerät nach seiner Aussonderung nicht im Haushaltsmüll entsorgt werden darf, sondern an einer Sammelstelle für Elektro- und Elektronikgeräte oder beim Kauf eines gleichwertigen Neugerätes beim Händler abzugeben ist.

Der Benutzer hat Sorge zu tragen, dass das Gerät nach seiner Aussonderung an einer geeigneten Sammelstelle abgegeben wird. Ein Nichtbeachten dieser Vorschrift ist gemäß der geltenden Abfallordnung strafbar.

Das geeignete Sortieren von Abfall und nachfolgende Recyceln des aussortierten Gerätes zur umweltverträglichen Entsorgung trägt zum Schutz von Umwelt und Gesundheit bei und dient der Wiederverwendung der recyclingfähigen Materialien, aus denen das Gerät besteht.

Für detailliertere Informationen bezüglich der verfügbaren Sammelsysteme wenden Sie sich an Ihre örtliche Behörde oder an den Händler, bei dem Sie das Gerät gekauft haben.

Die Hersteller und Importeure kommen ihrer Verpflichtung zum umweltfreundlichen Recycling, Verarbeiten und Entsorgen sowohl direkt als auch durch Teilnahme an einem Kollektivsystem nach.

INSTRUCCIONES IMPORTANTES PARA LA SEGURIDAD

Antes de utilizar el aparato, leer atentamente las instrucciones contenidas en el presente manual que le proporcionarán importantes indicaciones sobre la seguridad en la instalación, en el empleo y en el mantenimiento. El manual también debe ser conservado a fin de entregarlo a futuros posibles propietarios en caso de venta del aparato.

1. Este aparato está destinado exclusivamente al empleo para el que se ha concebido, o sea la destrucción de los insectos volantes, y el Constructor no será responsable de los daños que pudieran derivar de un empleo inadecuado.
2. Después que el producto sea desempaquetado, comprobar la integridad del contenido y asegurarse que el mismo no presente daños ni alteraciones.
3. Mantener el material de embalaje lejos de los niños, porque puede ser peligroso.
4. El aparato puede ser utilizado por niños de al menos 8 años (así como por personas con capacidades físicas, sensoriales o mentales reducidas, o sin experiencia ni los conocimientos necesarios) siempre que estén bajo supervisión o si han recibido instrucciones relativas al uso seguro y hayan comprendido los posibles peligros. Los niños no deben jugar con el aparato. La limpieza y el mantenimiento deben realizarse por el usuario y no por niños en ausencia de supervisión.
5. No usar si el cable eléctrico o el enchufe están dañados, hacerlas cambiar del Fabricante o de un Servicio Técnico autorizado o de cualquier persona calificada de manera de prevenir todo tipo de riesgo.
6. Evitar que el cable y el enchufe toquen superficies calientes.
7. No poner en funcionamiento el aparato en presencia de gas, líquidos o sustancias inflamables o explosivos.
8. No exponer a atmósferas muy sucias.
9. Asegurarse de que haya siempre suficiente espacio alrededor del aparato para que pueda circular el aire.
10. Antes de enchufarlo controlar que la tensión de red sea la misma

que indica la placa de fábrica situada en el adaptador de CA.

11. Precauciones a tener en cuenta antes o durante la utilización de cualquier aparato eléctrico:
 - no usar el aparato si se tienen las manos mojadas;
 - no usar el aparato si se tienen los pies desnudos;
 - no tirar del cable para desenchufar el aparato, hacerlo del enchufe;
 - no dejar que los niños o invalidos utilicen el aparato sin vigilancia de un adulto.
12. No utilizar adaptadores o enchufes múltiples.
13. No modificar el aparato comprometiendo la seguridad del mismo.
14. Mantener las conexiones secas.
15. Nunca sumirja el aparato en agua.
16. Desconectar siempre el aparato si no se utiliza.
17. Desconectar siempre el aparato antes de cualquier operación de mantenimiento.
18. En caso de malfuncionamiento dirigirse a un Servicio Técnico calificado que podrá realizar cualquier reparación; utilizar exclusivamente partes originales del productor.



No exponer el dispositivo al contacto con una corriente de agua (por ejemplo de una manguera de jardín); existe riesgo de descarga eléctrica.

Evitar la exposición de los ojos o del cutis a los rayos UV-A del aparato para distancias de menos de 1,7 metro.

El destructor de insectos se puede utilizar en interiores y al aire libre, ya que él tiene un nivel de protección IP34.

Asegúrese de que el enchufe esté enchufado en un enchufe en un lugar seco.

FUNCIONAMIENTO

El aparato se enciende y se apaga por medio del botón (A). Cuando se enciende el aparato, se ilumina la lámpara especial UV-A, atrayendo a los insectos voladores presentes en su entorno, y después el ventilador los dirige al interior del cajón posterior, donde mueren por deshidratación.

- El producto solo debe utilizarse con la fuente de alimentación suministrada.
- No es necesario realizar ninguna acción para ajustar la frecuencia.

COLOCACIÓN

MOON es adecuado tanto para uso externo como interno.

El electroinsecticida se puede colocar en el jardín, pero también en los muebles o en el piso, descansando sobre su base como se muestra en las figuras.

Es preferible colocarlo en las áreas de mayor penumbra (por ejemplo, cerca de un seto) y, en cualquier caso, siempre lejos de las ventanas; colóquelo a cierta distancia del lugar donde se hospedan las personas, teniendo en cuenta que su rango de acción es de 8 ÷ 10 m.

Para la utilización en los dormitorios, teniendo las persianas cerradas, encender el destructor de insectos cuando empieza a oscurecer, poniéndolo con la parte posterior de la cual sale el aire, dirigida hacia ustedes.

Encender el aparato ya en primavera apenas aparecen los primeros insectos molestos.

LIMPIEZA Y MANTENIMIENTO



Antes de llevar a cabo cualquier operación de limpieza o de mantenimiento, asegurarse de haber desconectado el aparato de la red.

Vaciar y limpiar el cajón posterior (D) cada 2/3 días, o más a menudo si hay muchos insectos en el entorno.

Si el aparato está en posición "estándar" (apoyado en la base, no montado sobre la pared), el cajón debe extraerse como indican las figuras 1 y 2, sujetándolo de los dos orificios con relieve (C) y pulsando el botón de liberación (B). Mientras se aleja el cajón del aparato, conviene mantener el ángulo de inclinación para evitar la apertura de las aletas (E - figura 3).

Para el vaciado y la limpieza, deben separarse los componentes del cajón como se indica en la figura 3:

1. retirar el soporte de las aletas (E) de la carcasa (H) actuando sobre la lengüeta (F);
2. separar el filtro (G) del soporte de las aletas y vaciarlo.

Para montar de nuevo el cajón se deben montar primero sus componentes en la posición inicial, para después acoplarlo al cuerpo del aparato y presionar hasta percibir que el cierre haga "clic".

Atención: cuando se acopla el cajón al aparato en posición "estándar", la lengüeta (F) debe encontrarse en la parte superior, como indica la figura 3.

ASISTENCIA TÉCNICA

Si tuviesen preguntas o problemas concernientes el aparato, llamar al Revendedor o al más cercano Centro de Asistencia Técnica. Todas las reparaciones, deberán ser realizadas por un Centro de Asistencia Técnica autorizado y hay que pedir siempre el uso de repuestos originales.

ELIMINACIÓN RESPETUOSA CON EL MEDIO AMBIENTE

Este producto cumple los requisitos de la Directiva EU 2002/96/EC.

El símbolo del contenedor de basura tachado, que hay sobre el aparato, indica que no puede ser eliminado con los desechos domésticos al finalizar su vida útil. Se ha de llevar a un punto de recogida selectiva para aparatos eléctricos o electrónicos o entregar al proveedor durante la compra de un aparato equivalente.

El usuario deberá llevar el aparato a un punto de recogida selectiva para su eliminación, de lo contrario se aplicarán las sanciones previstas por las normas sobre eliminación de desechos.

La recogida selectiva para la reutilización, tratamiento y eliminación respetuosa con el medio ambiente del aparato ayuda a evitar los efectos sobre el medio ambiente y la salud y favorece el reciclaje de los materiales que componen el producto.

Para más información sobre los sistemas de eliminación disponibles, contactar con el servicio local de eliminación de desechos o con la tienda que vendió el aparato.

Los fabricantes y los importadores cumplen con su responsabilidad de recuperación, tratamiento y eliminación respetuosa con el medio ambiente directamente o participando a un sistema colectivo.

IMPORTANTES INSTRUÇÕES PARA A SEGURANÇA

Antes de utilizar o seu aparelho, leia atentamente as instruções contidas neste manual, pois, fornecem importantes indicações relativas à segurança de instalação de uso e manutenção. Este manual deve ser conservado e enviado ao novo utilizador em caso de cessão do aparelho.

1. Este aparelho é exclusivamente destinado ao uso para qual foi concebido, a destruição dos insetos, e o Fabricante não responsável por eventuais danos devidos a um uso impróprio.
2. Depois de ter retirado a embalagem verifique que o aparelho esteja intacto e não apresente sinais visíveis de alterações.
3. Mantenha os componentes da embalagem (saquinhos de plástico, elementos de esferovite, etc...) distante do alcance das crianças dado que representam potenciais fontes de perigo.
4. O aparelho pode ser utilizado por crianças com pelo menos 8 anos (bem como por pessoas com reduzidas capacidades físicas, sensoriais ou mentais, ou sem experiência ou do conhecimento necessário) desde que estejam sob vigilância, ou depois que tenham recebido instruções relativas à utilização segura e tenham compreendido os potenciais perigos. As crianças não devem brincar com o aparelho. A limpeza e manutenção devem ser feitas pelo utilizador e não por crianças sem supervisão.
5. Não usar o aparelho se o cabo eléctrico ou a ficha estiverem danificados, substitua-o no produtor ou no seu Serviço de Assistência Técnica, ou ainda junto de um técnico qualificado por forma a prevenir qualquer risco.
6. Evitar que o cabo ou o plug toquem superfícies quentes.
7. Não ponha a funcionar o aparelho em presença de gases, líquidos ou substâncias inflamáveis ou explosivas.
8. Nunca expor a atmosferas muito sujas.
9. Sempre tem certeza que há bastante espaço ao redor do aparelho para a circulação do ar.
10. Antes de inserir o plug na tomada, verificar que a tensão da rede é a mesma da tarjeta colocada no adaptador AC.
11. O uso deste aparelho implica o respeito de algumas regras

fundamentais válidas para todos os aparelhos eléctricos:

- não toque no destruidor de insectos com as mãos molhadas;
 - não manuseie o com os pés descalços;
 - não puxe o cabo de alimentação ou o próprio aparelho para desligar a ficha da tomada de corrente eléctrica, desligue -o segurando a ficha;
 - não permita que o aparelho seja usado por crianças ou por pessoas incapazes sem vigilância.
12. Evite o uso impróprio de extensões.
 13. Não efectuar modificações ao produto que comprometam a sua segurança.
 14. Mantenha as conexões secas.
 15. Não mergulhe nunca o aparelho na água.
 16. Desligar a ficha da tomada de corrente eléctrica quando o aparelho não estiver em uso.
 17. Desligar sempre a ficha antes de qualquer operação de manutenção.
 18. Para um melhor funcionamento do aparelho, utilizar exclusivamente peças sobresselentes fornecidas pelo produtor.



Não dirija jactos de água (por exemplo: de uma mangueira para regar o jardim) em direcção do aparelho, pois, correse o risco de um choque eléctrico.

Evitar a exposição dos olhos ou da pele aos raios UV-A do aparelho para distâncias inferiores a 1,7 metro.

O destruidor de insectos pode ser usado em ambientes fechados e ao ar livre, uma vez que ele tem um nível de protecção IP34.

Certifique-se de que a ficha está ligada a uma tomada num local seco.

FUNCIONAMENTO

Liga-se e desliga-se o aparelho mediante o botão (A). Quando o aparelho é ligado, a lâmpada especial UV-A acende e atrai para si os insectos voadores presentes no ambiente; em seguida, a ação da ventoinha envia-os para o interior da caixa traseira, onde morrem por desidratação.

- O produto deve ser usado apenas com a fonte de alimentação fornecida.
- Nenhuma ação é necessária para ajustar a frequência.

POSICIONAMENTO

MOON é adequado para uso externo e interno.

O eletroinseticida pode ser colocado no jardim, mas também em móveis ou no chão, apoiado em sua base, conforme mostrado nas figuras.

É preferível colocá-lo nas áreas de maior penumbra (por exemplo, perto de uma cerca viva) e, em qualquer caso, sempre longe das janelas; posicione-o a uma certa distância do local onde as pessoas estão, tendo em vista que seu alcance de ação é de 8 × 10 m.

Para o utilizar nos quartos, mantendo as cortinas ou as venezianas fechadas, ligar o aparelho ao crepúsculo, colocando-o com a parte de parte de trás no qual o ar sai, virado para você.

Ligar o aparelho em primavera, tão logo os primeiros insetos apareçam.

LIMPEZA E MANUTENÇÃO



Antes de efetuar qualquer operação de limpeza ou manutenção, ter certeza de ter desligado o aparelho da rede de energia elétrica.

Esvazie e limpe a caixa traseira (D) todos os 2 - 3 dias ou mais frequentemente se no ambiente houver muitos insetos.

Se o aparelho estiver na posição "standard" (apoiado sobre a sua base e não montado em parede), a caixa deve ser extraída conforme mostrado nas figuras 1 e 2, segurando-a pelos dois furos que possuem uma parte em relevo (C) e carregando no botão de destravagem (B); enquanto a afasta do corpo da máquina, será preciso manter a sua inclinação constante para evitar a abertura das aletas (E - figura 3).

Para o esvaziamento e limpeza, é necessário separar os componentes da caixa conforme mostrado na figura 3:

1. remova o suporte das aletas (E) do invólucro (H) segurando-o pela sua lingueta (F);
2. separe o filtro (G) do suporte das aletas e esvazie-o.

Para recolocar a caixa, primeiro é necessário montar seus componentes nas posições originais e depois aproximá-la do corpo

da máquina e exercer pressão nela até perceber o respetivo bloqueio.
Atenção: ao instalar a caixa no aparelho na posição "standard," a lingueta (F) deve ficar colocada em cima, conforme mostrado na figura 3.

ASSISTÊNCIA TÉCNICA

Se você tiver perguntas ou problemas a respeito do aparelho, chamar seu Revendedor ou o Centro de Assistência Técnica mais próximo. Todo reparo deve ser executado por um Centro de Assistência Técnica autorizado e exija sempre as peças originais.

ELIMINAÇÃO COMPATÍVEL COM O AMBIENTE

Este produto está em conformidade com a Directiva EU 2002/96/EC.

O símbolo do caixote com uma barra existente no aparelho indica que o produto, no fim da sua própria vida útil, deve ser tratado separadamente dos resíduos domésticos, devendo ser enviado para um centro de recolha selectiva para aparelhos eléctricos ou electrónicos ou então, devolvido ao revendedor aquando da compra de um novo aparelho equivalente.

O utilizador é responsável pelo envio do aparelho para as estruturas de recolha adequadas, sob pena das sanções previstas na lei em vigor sobre os resíduos.

A recolha selectiva adequada para o envio sucessivo do aparelho eliminado para a reciclagem, para o tratamento e para a eliminação compatível com o ambiente, contribui para evitar possíveis efeitos negativos no ambiente e na saúde, favorecendo a reciclagem dos materiais que compõem o produto.

Para informações mais pormenorizadas sobre os sistemas de recolha disponíveis, dirija-se ao serviço local de eliminação de resíduos, ou à loja onde foi efectuada a aquisição.

Os fabricantes e importadores serão então responsáveis pela reciclagem, tratamento e eliminação compatível com o ambiente, seja directamente seja participando num sistema colectivo.

INFORMACJE DOTYCZĄCE BEZPIECZEŃSTWA

Przed użyciem urządzenia, proszę uważnie przeczytać poniższą instrukcję obsługi zawierającą istotne informacje dotyczące jego instalacji, użytku oraz utrzymania. Urządzenie, w przypadku sprzedaży lub przekazania nowemu użytkownikowi w jakiegokolwiek innej formie, należy przekazać razem z niniejszą instrukcją obsługi.

1. Niniejsze urządzenie jest przeznaczone wyłącznie do użytku dla którego zostało wyprodukowane, tj. do likwidacji owadów latających. Producent oraz sprzedawca urządzenia w Polsce (dalej: „sprzedawca”) nie są odpowiedzialni za żadną szkodę wyrządzoną przez nieprawidłowe użycie urządzenia.
2. Przed rozpoczęciem użytkowania należy upewnić się, czy urządzenie nie jest uszkodzone. Należy również upewnić się czy w opakowaniu znajduje się kompletny produkt.
3. Trzymaj z dala od dzieci rzeczy służące do opakowania urządzenia, które mogą stanowić dla nich potencjalne niebezpieczeństwo (jak np. torby plastikowe, styropian, gwoździe, itd.).
4. Urządzenie nie jest przeznaczone dla osób (zarówno dorosłych jak i dzieci) fizycznie, psychicznie, czy w jakikolwiek inny sposób niepełnosprawnych, chyba że osoby te znajdują się pod opieką osób odpowiedzialnych za ich bezpieczeństwo.
5. Nie pozwól aby urządzeniem bawiło się dziecko.
6. Nie używaj jeżeli kabel elektryczny lub wtyczka są uszkodzone.
7. Jeżeli przewód zasilający jest zepsuty, nie używaj go. W takim wypadku powinien on zostać wymieniony przez producenta (w tym celu skontaktuj się ze sprzedawcą) lub przez inną wykwalifikowaną do tego celu osobę.
8. Przewód zasilający trzymaj z dala od wysokich temperatur.
9. Nie używaj urządzenia w obecności gazu, płynów lub substancji łatwopalnych lub wybuchowych.
10. Nie używaj urządzenia na zewnątrz kiedy pada deszcz oraz nie wystawiaj na wilgoć.
11. Wokół urządzenia pozostaw z każdej strony wolną przestrzeń konieczną do zapewnienia prawidłowej cyrkulacji powietrza.
12. Przed podłączeniem urządzenia do gniazdka upewnij się, że

napięcie jest takie samo jak wskazane na Zasilacz sieciowy.

13. Przy użyciu urządzenia zachowaj podstawowe zasady wspólne dla wszelkich urządzeń elektrycznych:
 - nie dotykaj urządzenia jeżeli masz mokre dłonie,
 - nie dotykaj urządzenia gdy masz boso/odkryte stopy,
 - wyciągając wtyczkę z gniazdka nie ciągnij za przewód oraz nie ciągnij samego urządzenia, wyciągnij bezpośrednio wtyczkę,
 - nie pozwól aby urządzenie było używane - bez odpowiedniego nadzoru - przez dzieci lub inne niekompetentne do tego osoby.
14. Należy pamiętać o prawidłowym użyciu przedłużaczy elektrycznych.
15. Nie dokonuj samodzielnych zmian lub modyfikacji urządzenia.
16. Należy pamiętać, żeby kontakty elektryczne były zawsze suche.
17. Nigdy nie zanurzaj urządzenia w wodzie.
18. Jeżeli nie używasz urządzenia przez dłuższy okres czasu, wyjmij wtyczkę z gniazdka.
19. Przy wykonywaniu wszelkich prac konserwacyjnych oraz napraw należy pamiętać o odłączeniu urządzenia z kontaktu.
20. W przypadku wystąpienia usterek lub stwierdzenia nieprawidłowej pracy urządzenia, skontaktuj się ze sprzedawcą. Zapytaj sprzedawcę o oryginalne części zamienne.

!!! Nie polewaj urządzenia strumieniem wody (np. szlauchem ogrodowym), może to spowodować ryzyko porażenia prądem.



!!! Unikaj kontaktu oczu lub skóry z promieniami UV-A emitowanymi przez lampę w odległości mniejszej niż 1,7 metr.

!!! Urządzenie jest przeznaczone do użytku wewnętrznego oraz zewnętrznego, ponieważ posiada stopień zabezpieczenia IPX4.

SPOSÓB UŻYCIA

Urządzenie jest włączane i wyłączane za pomocą włącznika [A]. Po włączeniu urządzenia, świetlówki działając promieniami UV-A przyciągają znajdujące się w pobliżu owady latające. Następnie, poprzez działanie wiatraka, lampa wciąga owady do środka lampy (do tylnej tacki), gdzie owady umierają z powodu braku wody.

- Produkt może być używany wyłącznie z dostarczonym zasilaczem.
- Nie trzeba nic robić, aby dostosować częstotliwość.

SUGEROWANE USTAWIENIE

MOON nadaje się zarówno do użytku zewnętrznego, jak i wewnętrznego. Środek owadobójczy można umieścić w ogrodzie, ale także na meblach lub na podłodze, opierając się na jego podstawie, jak pokazano na rysunkach.

Lepiej jest umieścić go w obszarach największej półcieni (np. W pobliżu żywopłotu), a w każdym razie zawsze z dala od okien; ustaw go w pewnej odległości od miejsca, w którym przebywają ludzie, pamiętając, że jego zasięg działania wynosi $8 \div 10$ m.

Jeżeli używasz urządzenia w sypialni, włącz je o zmierzchu przy zasłoniętych roletach lub żaluzjach. Ustaw urządzenie tyłem do kierunku z którego wieje powietrze, przodem w kierunku w którym jesteś Ty.

Zacznij używać lampy jak tylko nastanie wiosna lub gdy tylko pojawią się pierwsze owady.

ZAWIESZENIE URZĄDZENIA NA ŚCIANIE

Upewnij się że ściana, na której planujesz zawiesić lampę, jest wystarczająco mocna i masywna oraz że nie przechodzą przez nią kable elektryczne i rury kanalizacyjne.

Umieść urządzenie w odpowiedniej pozycji: ściana nie powinna blokować boków urządzenia, tak aby łatwo było zdjąć tylną tackę w celu jej wyczyszczenia; upewnij się że blisko znajduje się gniazdko elektryczne oraz że otoczenie jest suche i chronione przed wilgocią.

MYCIE I UTRZYMANIE URZĄDZENIA



!!! Przed umyciem, upewnij się że urządzenie jest odłączone od kontaktu.

Opróżniaj i czyść tylną tackę [D] co 2-3 dni lub częściej, jeżeli w pomieszczeniu znajduje się dużo owadów.

Jeżeli lampa jest używana w standardowej pozycji (tzn. stojąc, a nie gdy jest umocowana do ściany), usuń tylną tackę zgodnie z rys. 1 i 2, podtrzymując ją dwa otworki [C], przyciskając jednocześnie przycisk [B]. Trzymaj tackę cały czas pod tym samym kątem, aby nie otworzyły się blokady [E].

Dla opróżnienia i oczyszczenia lampy, zdemontuj części tacki jak wskazano na rys. 3:

1. Wyjmij blokady [E] ze szkieletu obudowy [H] lekko pociągając za uchwyt [F].
2. Oddziel filtr [G] od blokad i opróżnij go.

Aby z umieścić tylną tackę z powrotem na miejsce, umieść wszystkie jej komponenty z powrotem, a następnie przytwierdź obudowę do lampy tak aby usłyszeć kliknięcie. Uwaga: w przypadku przytwierdzenia tacki do lampy, kiedy stoi ona w swojej standardowej pozycji, uchwyt [F] musi być umieszczony na górze jak pokazano na rys. 3.

Zdejmowanie tylnej tacki i zakładanie jej z powrotem w przypadku zawieszenia urządzenia na ścianie

Jeżeli urządzenie zostało przytwierdzone do ściany, usuń tylną tackę w sposób jaki wskazano powyżej, jednakże zakładając ją z powrotem, po opróżnieniu i oczyszczeniu, uchwyt [F] musi być na dole.

Filtr [G] musi być utrzymany w czystości. Wyjmij i umyj filtr pod bieżącą wodą co 5-6 dni lub częściej, jeżeli urządzenie jest ustawione w zakurzonych miejscach. Użyj wilgotnej szmatki do jej wytarcia. Absolutnie zabronione jest zanurzanie urządzenia w wodzie.

POMOC TECHNICZNA

W przypadku wadliwego działania urządzenia, wyłącz je i zgłoś się do sprzedawcy.

Utylizacja urządzenia zgodnie z wymogami ochrony środowiska

Urządzenie spełnia wszystkie normy wynikające z Dyrektywy 2002/96/WE

Urządzenie zawiera symbol przekreślonego śmietnika. Oznacza to, iż po zakończeniu swej żywotności nie może ono być wyrzucone do domowego śmietnika, ale musi zostać przekazane do miejsc specjalnie przeznaczonych do zbierania tego typu urządzeń elektrycznych. Ewentualnie urządzenie może zostać zwrócone sprzedawcy.

Na użytkownika spoczywa obowiązek pozbycia się urządzenia zgodnie z prawem po zakończeniu jego żywotności. Nie wykonanie tego obowiązku może grozić nałożeniem kary przewidzianej w europejskim i polskim prawodawstwie.

Prawidłowa segregacja oraz recycling zapobiega szkodzeniu środowiska i związanych z tym ryzyk szkodzenia zdrowiu.

تحذيرات مهمة للسلامة

أقرأ كتيب الإرشادات بانتباه قبل الاستخدام حيث أنه يحتوي على معلومات مهمة متعلقة بسلامة التركيب والتشغيل والصيانة. يجب الحفاظ على كتيب الإرشادات وتسليمه إلى المستخدم الجديد في حالة بيع الجهاز. وتحفظ الشركة

1. هذا الجهاز مخصص فقط للاستخدام الذي تم تصميمه من أجله وهو القضاء على الحشرات الطائرة، ولا تُعتبر الشركة المُصنعة مسؤولة عن الأضرار الناتجة عن سوء الاستخدام.
2. بعد فك تغليف المنتج تحقق من أنه كامل وتأكد من عدم وجود أي علامات كسر بالجهاز أو ضرر أو عبث.
3. احتفظ بمواد التغليف بعيدًا عن متناول الأطفال لأنها يمكن أن تكون مصدر خطر.
4. لا يُعتبر هذا الجهاز ملائمًا لاستخدام الأشخاص (بما في ذلك الأطفال) ذوي القدرة البدنية أو الحسية أو العقلية المنخفضة أو عديمي الخبرة والمعرفة إلا إذا تم الإشراف عليهم أو إعطائهم التعليمات فيما يتعلق باستخدام الجهاز من خلال أي شخص مسؤول عن سلامتهم.
5. لا تستخدم الجهاز في حالة وجود تلف في سلك التيار الكهربائي أو القابس.
6. إذا تلف سلك التيار الكهربائي فتجنب استخدامه ولكن قم باستبداله من الشركة المصنعة أو من خدمة المساعدة التقنية الخاصة به أو حتى من خلال أي شخص لديه مؤهلات مماثلة وذلك للقضاء على أي خطر.
7. تجنب ملامسة سلك التيار الكهربائي أو القابس للأسطح الساخنة.
8. لا يجب تركيب الجهاز في الأماكن التي يمكن أن يتواجد بها الغازات القابلة للاشتعال أو الأبخرة الخطرة.
9. لا تعرض الجهاز لبيئات قذرة جدًا.
10. تأكد دائمًا من وجود مساحة كافية حول الجهاز لتدوير الهواء.
11. قبل توصيل الجهاز بالتيار الكهربائي، تأكد أن الجهد الكهربائي يتناسب مع المشار إليه في لوحة البيانات المتواجدة على محول AC نفسه وأن النظام الكهربائي يتوافق مع المعايير الحالية.
12. عندما تستخدم هذا المنتج، من الضروري إتباع بعض القواعد الأساسية (المطبقة على كل الأجهزة الكهربائية) وهي:
 - لا تلمس الجهاز بأيدي مبللة أو رطبة
 - لا تتعامل مع الجهاز إذا كنت حافي القدمين
 - لا تسحب أبدًا سلك الكهرباء لفصل الجهاز عن مخرج التيار الكهربائي، وتعامل مباشرة مع القابس الكهربائي
 - لا تترك الأطفال أو غير القادرين يستخدمون الجهاز دون إشراف.
13. تجنب الاستخدام غير الصحيح لتمديدات الأسلاك.
14. لا تقم بإجراء أي تعديلات على المنتج مما يعرض للخطر.

15. حافظ على التوصيلات جافة.
16. لا تغمر الجهاز أبدًا في الماء.
17. أفضل الجهاز عن التيار الكهربائي إذا لم تكن تستخدمه لفترات طويلة.
18. أفضل دائمًا القابس الكهربائي قبل إجراء أي صيانة.
19. في حالة حدوث عطل أو فشل، يرجى الاتصال بمركز المساعدة التقنية المرخص وطلب قطع الغيار الأصلية.



لا توجه المياه ناحية الجهاز (على سبيل المثال المياه القادمة من الأنابيب لري الحديقة) فقد يكون هناك خطر حدوث صدمة كهربائية.

تجنب تعريض العين أو الجلد للأشعة فوق البنفسجية UV-A للجهاز على مسافة أقل من متر و٧،١.

يمكن استخدام صاعق الحشرات الكهربائي سواء في الداخل أو الخارج لأنه مجهز بمستوى حماية IP34. التشغيل

يتم تشغيل وإطفاء الجهاز بواسطة المفتاح (A). عند تشغيل اللبنة الخاصة التي تصدر الأشعة فوق البنفسجية UV-A تضيء اللبنة وتجذب الحشرات التي تحلق في البيئة المحيطة ثم تعمل المروحة على إدخالهم في الحاوية الخلفية حيث يموتون من الجفاف.

تأكد من توصيل القابس في مأخذ في مكان جاف.

مكان وضع الجهاز

MOON مناسبة للاستخدام الخارجي والداخلي.

يمكن وضع المبيد الكهربائي في الحديقة، ولكن أيضًا على الأثاث، أو على الأرض، مستقرًا على قاعدته كما هو موضح في الأشكال. من الأفضل وضعه في مناطق أعظم الظليل (على سبيل المثال بالقرب من التحوط) وعلى أي حال بعيدًا دائمًا عن النوافذ؛ ضعها على مسافة معينة من المكان الذي يقيم فيه الناس، مع الأخذ في الاعتبار أن نطاق عملها هو 8 ÷ 10 م. إذا تم استخدام الجهاز في غرفة النوم، قم بتشغيله عند الغروب وإغلاق الستائر أو النوافذ. قم بتشغيل الصاعق الكهربائي أيضًا في فصل الربيع بمجرد ظهور الحشرات الأولى المزعجة.

- يجب استخدام المنتج فقط مع مزود الطاقة المزود.

- لا يلزم اتخاذ أي إجراء لضبط التردد.

التنظيف والصيانة

يتم إفراغ وتنظيف الحاوية الخلفية (D) في الفترة من 2 إلى 3 أيام أو أكثر من ذلك في كثير من الأحيان إذا كانت البيئة المحيطة تحتوي على الكثير من الحشرات.

إذا كان الجهاز في الوضع "المعياري" (يستند على قاعدته ولا يتم تركيبه على الجدار) فيجب إخراج الحاوية كما هو موضح بالشكل 1 و 2 حيث يتم الإمساك بها من خلال أثنين من الثقوب المجهزة في الأعلى (C) والضغط على زر تحرير الحاوية (B) وبينما يتم إبعادها عن جسم الآلة يجب الحفاظ على ثبات ميلها لتجنب فتح الأطراف الجانبية (E).

للتفريغ والتنظيف يجب فصل مكونات الحاوية كما هو موضح في الشكل 3:

1. إزالة دعامة الأطراف الجانبية (E) من الهيكل (H) مع إمساك اللسان (F)

2. فصل الفلتر (G) عن دعامة الأطراف الجانبية وإفراغه.

لتركيب الحاوية من جديد يجب أولاً جمع مكوناتها في مكانهم الأصلي ثم تقريبيهم من جسم الآلة والضغط عليهم حتى تسمع صوت أنهم استقروا في مكانهم. ملحوظة: عند إدخال الحاوية في الجهاز في الوضع "المعياري" يجب وضع اللسان (F) من الأعلى كما هو موضح في الشكل 3.

الخدمة الفنية

إذا كانت لديك أية أسئلة أو مشاكل متعلقة بالجهاز اتصل بالموزع أو أي مركز مساعدة فنية معتمد. يجب أن يتم تنفيذ كافة التصليحات لدى مركز المساعدة الفنية. أطلب دائماً قطع الغيار الأصلية.

التخلص من المنتج وفقاً للقواعد البيئية

يتطابق هذا المنتج مع توجيه الاتحاد الأوروبي EU 2002/96/EC يشير رمز الصندوق المشطوب المرسوم على الجهاز أنه يجب التعامل مع المنتج، عند نهاية عمره الافتراضي، بشكل منفصل عن النفايات المنزلية، ويجب تسليمه لمركز الجمع المصنف الخاص بالأجهزة الكهربائية والإلكترونية أو تسليمه للبائع عند شرائك منتج جديد من نفس النوع. يُعد المستخدم مسؤولاً عن تسليم الجهاز عند انتهاء عمره الافتراضي إلى الهيئات الخاصة بالتجميع، وفي حالة عدم القيام بذلك يخضع للعقوبات المنصوص عليها في التشريعات السارية المتعلقة بالنفايات. إن التجميع الملائم المصنف للمنتج وما يليه من عمليات إعادة تدوير، معالجة وتخلص من الجهاز وفقاً للقواعد البيئية، يساعد على الحد من الآثار السلبية على البيئة والصحة كما يسهم في إعادة تدوير المواد التي يتكون منها المنتج. لمزيد من المعلومات الأكثر تفصيلاً حول أنظمة التجميع المتوفرة، توجه إلى الخدمة المحلية للتخلص من النفايات، أو إلى المحل الذي تم شراء المنتج منه. يعلن المنتجين والمستوردين مسؤوليتهم عن إعادة التدوير، المعالجة والتخلص من المنتج وفقاً للقواعد البيئية سواء مباشرة أو في حالة اشتراكهم في نظام جماعي.

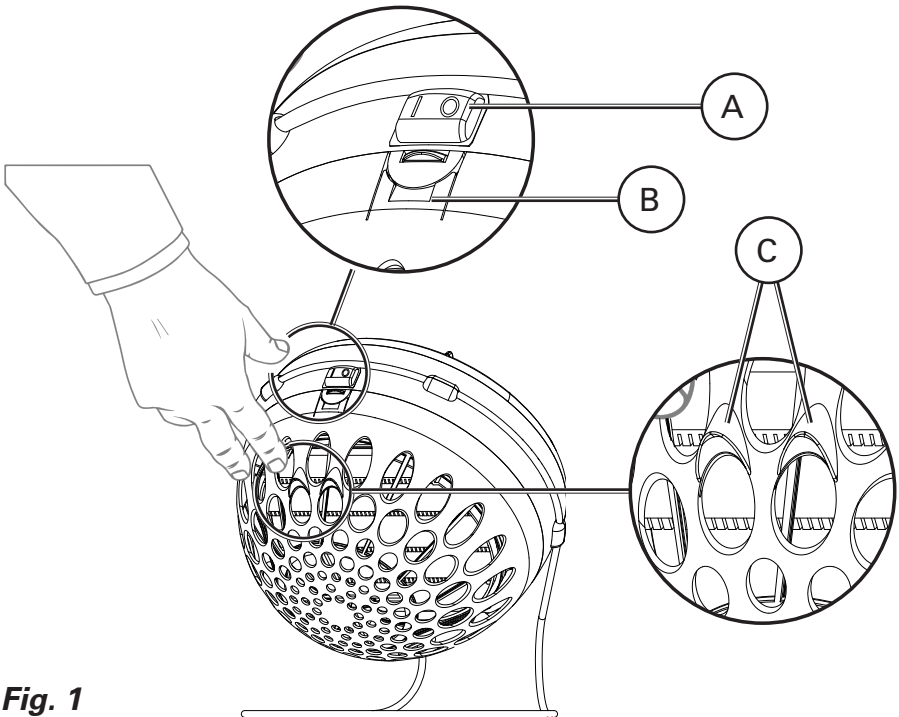


Fig. 1

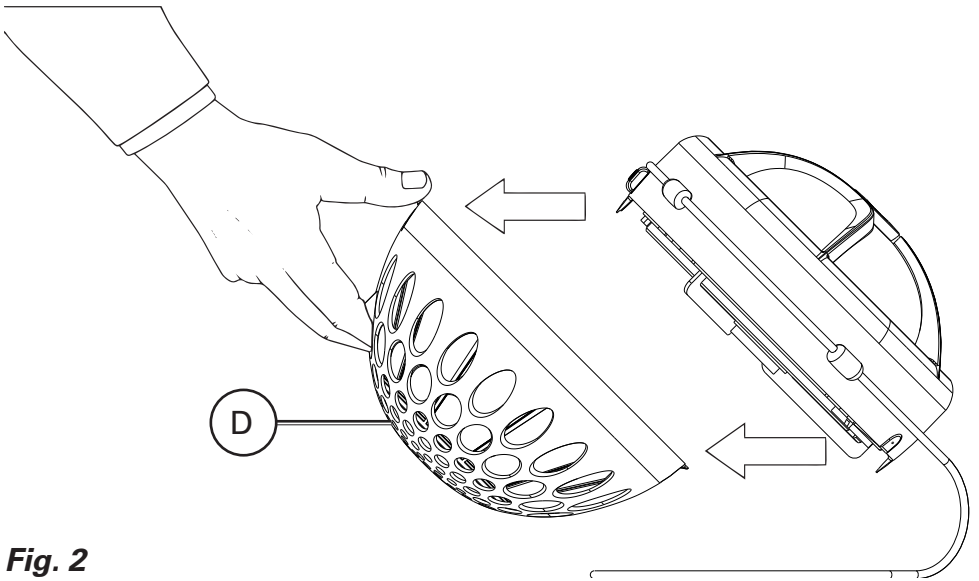


Fig. 2

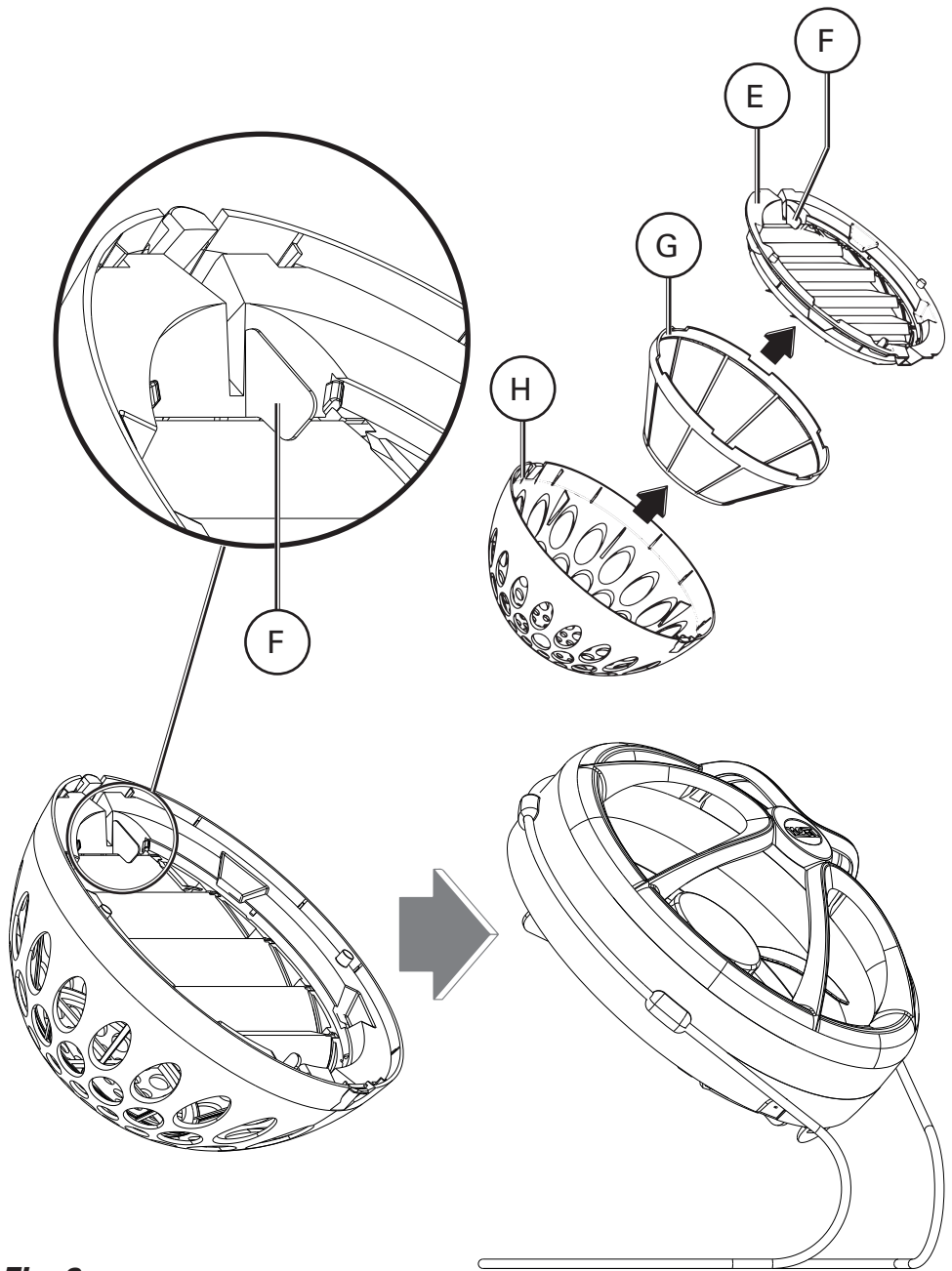
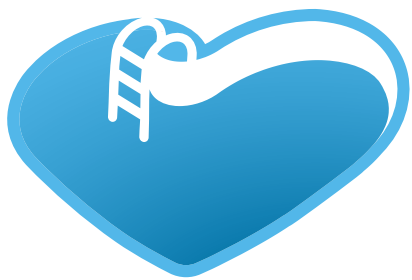


Fig. 3

Questo manuale è disponibile in formato digitale sul sito
This manual is available in digital format on the website
Ce manuel est disponible en format numérique sur le site
Dieses Handbuch ist in digitaler Form auf der Website
Este manual está disponible en formato digital en el sitio web
Este manual está disponível em formato digital no website

www.mo-el.com

006228 - 12/2021



BSVillage
PISCINE - WELLNESS - OUTDOOR


www.bsvillage.com

BUSINESS SHOP S.r.l. a Socio Unico
Via della Repubblica n. 19/1 - 42123 Reggio Emilia (RE)
P.Iva e C.F. 02458850357 - Cap. soc. 60.000,00 € i.v.

 www.bsvillage.com

 0522 15 36 417

 info@bsvillage.com

 0522 18 40 494