



BSVillage
PISCINE - WELLNESS - OUTDOOR

MANUALE di MONTAGGIO

Copertura a Tapparella di Sicurezza POLARTEX

Tapparelle
Norma
NF P 90-308
Conformi alla



www.bsvillage.com

PREAMBOLO

Questo manuale d'installazione è destinato alle persone incaricate d'installare e di mettere in servizio una tapparella di sicurezza.

Questo manuale deve poi essere obbligatoriamente consegnato al proprietario della piscina insieme alle istruzioni d'uso e di sicurezza in modo da poter essere consultato in futuro.

I consigli forniti nel fascicolo sono frutto dell'esperienza maturata dal produttore, che si occupa della produzione di coperture automatiche dal 1995. L'obiettivo dell'azienda è massimizzare i profitti soddisfacendo appieno gli utenti.

Rispondente ai requisiti più stringenti, la nostra copertura di sicurezza è stata concepita per evitare che i bambini di età inferiore ai 5 anni possano entrare in piscina quando è srotolata e bloccata.



ATTENZIONE

La tapparella galleggiante di sicurezza non sostituisce il buon senso e le responsabilità dell'utente. Non sostituisce neppure la vigilanza di un adulto responsabile, fattore essenziale per la protezione dei bambini.

1. Preparazione della vasca	4
1.1 Collegamenti elettrici e passaggio dei cavi	4
1.2 Opere murarie	5
1.3 Controllo della squadratura	5
2. Consegna e ricezione	6
2.1 Consegna	6
2.2 Ricezione	6
2.3 Attrezzatura fondamentale	6
2.4 Elementi contenuti nella cassa	6
3. Montaggio dell'avvolgitore	7
3.1 Piastra: montaggio su palo	7
3.2 Posizionamento dell'asse sui pali	7
3.3 Posizionamento dell'avvolgitore sulla vasca	8
3.4 Preparazione dei fissaggi	8
3.5 Posizionamento delle barre filettate	8
3.6 Fissaggio delle barre filettate	9
3.7 Taglio dei bordi	9
3.8 Regolazione e serraggio dei pali	10
3.9 Ingombro finale della serranda	10
4. Connessioni elettriche	11
4.1 Scatola	11
4.2 Motore e comando a chiave	11
4.3 Test di rotazione dell'avvolgitore	11
4.4 Disinnesto	11
5. Assemblaggio delle doghe	12
6. Regolazione dei finecorsa,	12
7. se dotato di finecorsa	
7.1 Fine dello svolgimento	12
7.2 Collegamento della copertura all'asse	12
7.3 Regolazione dell'arresto di fine avvolgimento	12
8. Guida dei test da effettuare in caso di guasti	12
8.1 Controllo del quadro elettrico	13
8.2 Controllo del cavo di alimentazione tra il quadro elettrico e il motore dell'avvolgitore	13
8.3 Controllo del commutatore a chiave	13
8.4 Controllo del motore	13
9. Controlli	14
10. Ricezione della tapparella da parte del cliente finale	14

1. Preparazione della vasca

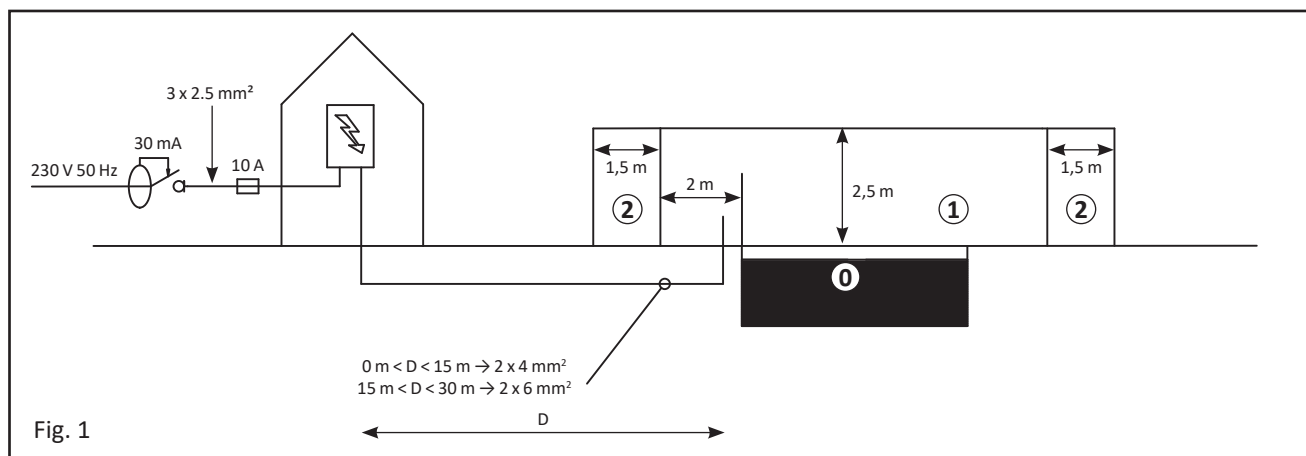
1.1 Collegamenti elettrici e passaggio dei cavi

1.1.1 Alimentazione del quadro elettrico

Fig. 1

Prevedere una alimentazione elettrica di 230 V con cavo R2V 3G2.5 mm² (o Ro2V 3G2.5 mm²) per la scatola elettrica, che dovrà essere installata fuori dai volumi, ①, ②, e ③ e in un luogo asciutto (locale tecnico).

Far riferimento alla norma NF C15-100.



1.1.2 Protezione elettrica

L'alimentazione deve essere protetta con un interruttore o portafusibile 10 A e un interruttore differenziale 30 mA.

1.1.3 Guaine

Garantire l'alimentazione continua a 24 V tra il quadro elettrico e l'avvolgitore mediante un collegamento (protetto da guaina) da 2 x 4 mm² se il cavo misura meno di 15 m e da 2 x 6 mm² se la lunghezza del cavo è compresa tra 15 e 30 metri.

1.1.4 Passaggio dei cavi

Separare cavi che veicolano delle tensioni diverse (24 V e 220 V) e farli passare liberamente all'interno di guaine di protezione e collegare, escludendo tutti i rischi di ossidazione e cortocircuito, in scatole ermetiche e accessibili posizionate esternamente al volume 0 della piscina, conformemente a NF C 15-100.

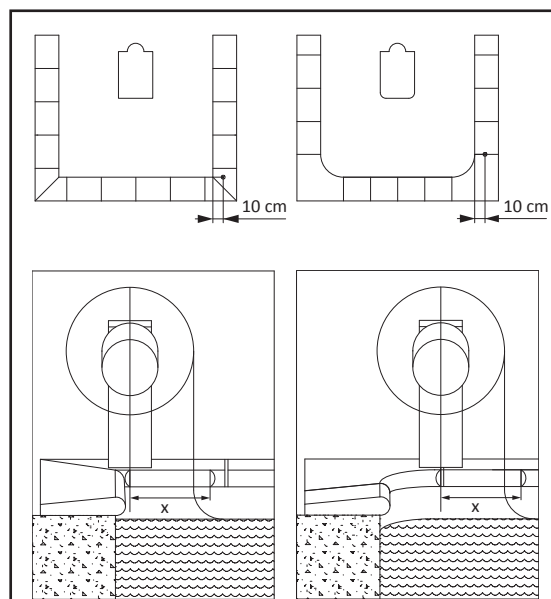
1.1.5 Messa a terra

Conformemente alla NF C 15-100, ogni vasca deve obbligatoriamente essere dotata di una messa a terra che garantisca il rispetto dei requisiti normativi, al fine di evacuare qualsiasi corrente vagante che accentuerebbe i fenomeni di ossidazione dei metalli.

1.1.6 Uscita del cavo

Fig. 2

Disporre i cavi di collegamento del quadro al supporto della tapparella (lato motore) a 10 cm dal bordo della vasca e allinearli con i bordi posteriori della vasca, qualora questi formino un angolo di 90°. All'occorrenza modificare il valore del raggio o dell'inclinazione dell'angolo della vasca.

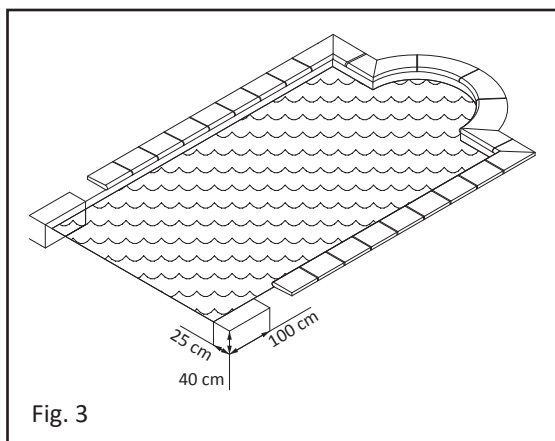


1.2 Opere murarie

1.2.1 Cintura di calcestruzzo

Fig. 3

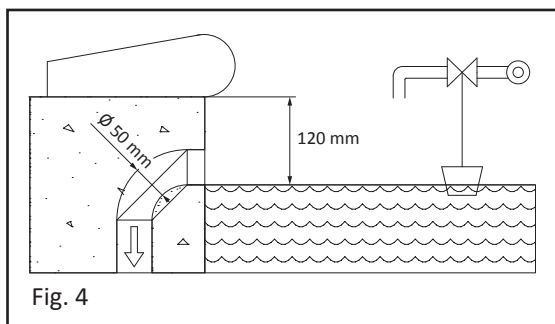
Prevedere un blocco di calcestruzzo dosato a 350 kg/m^3 da $0,10 \text{ m}^3$, con una lunghezza di 1 m, una larghezza di 0,25 m, un'altezza di 0,4 m.



1.2.2 Troppopieno

Fig. 4

Prevedere un controllo del livello d'acqua tra -10 cm e -15 cm dallo strato di livellamento mediante un troppopieno (diametro: 50 mm) indipendente dagli skimmer e dal riempimento automatico. L'assenza di un troppopieno conforme alle nostre raccomandazioni può invalidare la garanzia.



1.2.3 Skimmer

Se possibile posizionare gli skimmer sui lati più lunghi, così da facilitare lo spostamento della copertura.

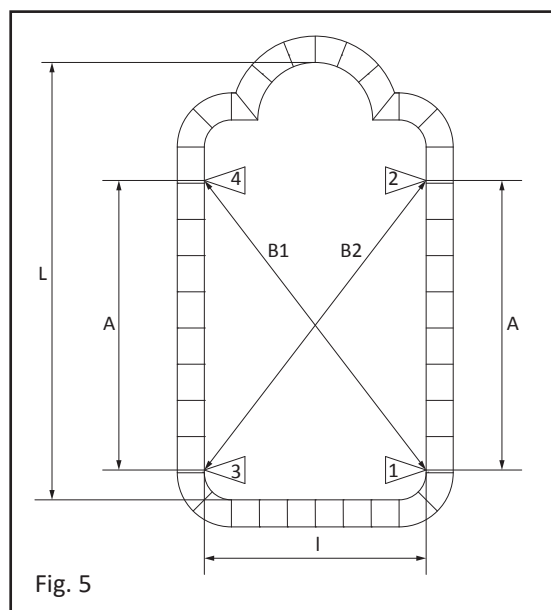
1.3 Controllo della squadratura

Fig. 5

- 1.3.1 L'unico modo per posizionare correttamente l'avvolgitore in modo tale che sia perpendicolare ai lati lunghi della vasca, è tracciare le diagonali.
- 1.3.2 Effettuare una segnatura (1) sul rivestimento della piscina, al livello dello strato di livellamento, di fronte all'uscita del cavo.
- 1.3.3 Misurare un lato "A" di circa 1 m più corto rispetto alla lunghezza della vasca ed effettuare una marcatura (2) all'estremità di "A", sul rivestimento della piscina.
- 1.3.4 Sulla lunghezza opposta eseguire una segnatura (3) di fronte a (1).

Attenzione, i punti 1 e 3, rispettando la squadratura, dovranno essere posizionati il più vicino possibile all'apporto dell'estremità dei bordi posteriori nel caso di angolo vivo, oppure alla fine dell'eventuale raggio.

- 1.3.5 Riportare la distanza "A" a partire da (3), per posizionare la segnatura (4).
- 1.3.6 Misurare la distanza "B1" tra (1) e (4).
- 1.3.7 Misurare la distanza "B2" tra (2) e (3).
- 1.3.8 Se le distanze "B1" e "B2" sono uguali è possibile passare alla fase successiva, altrimenti è necessario correggere la posizione dei punti (3) e (4) e ripetere l'operazione finché $B1 = B2$.

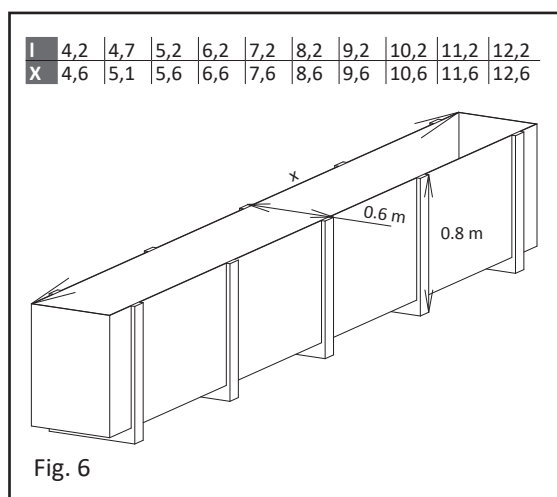


2. Consegna e ricezione

2.1 Consegna

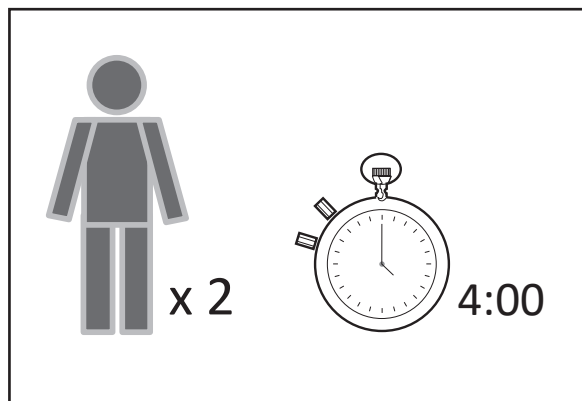
Fig. 6

- 2.1.1 La gestione della copertura può essere affidata a un numero variabile di persone compreso tra 2 e 6 o, in alternativa, a un dispositivo elettrico posizionato in un contenitore in legno non recuperabile, di almeno 40 cm più largo rispetto alla vasca. L'insieme è pesante e fragile.
- 2.1.2 Per una vasca da 4 x 8 il contenitore pesa 295 Kg e misura 4,6 x 0,6 x 0,8 (h).
- 2.1.3 Per una vasca da 5 x 10 il contenitore pesa 395 Kg e misura 5,6 x 0,6 x 0,8 (h).



2.2 Ricezione

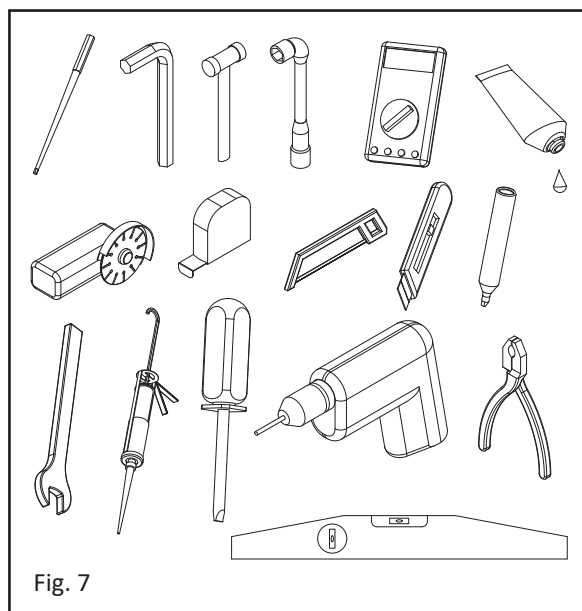
- 2.2.1 Aprire il pacco in presenza del fattorino per verificare lo stato della merce e la sua conformità. Conservare l'imballaggio di origine.
- 2.2.2 In caso di danni o di pezzi mancanti, formulare tutte le riserve necessarie sul documento di trasporto (es.: pacco sfondato). La sola menzione "con riserva di sballatura" non ha alcun valore. Inviare entro 2 giorni una raccomandata A/R al trasportatore. Al suo interno devono essere riportati i dettagli dei danni constatati. Inviare una copia alla società, per conoscenza.
- 2.2.3 Qualora il montaggio non venga effettuato in giornata, rimettere tutti i pezzi della copertura all'interno del contenitore e spostare quest'ultimo in un locale temperato, non esposto al sole.
- 2.2.4 Fare l'inventario sulla base dell'ordine.
- 2.2.5 Leggere attentamente le istruzioni prima di iniziare il montaggio.
- 2.2.6 L'installazione impegna 2 persone per 4 ore.



2.3 Attrezzatura fondamentale

Fig. 7

Prevedere il materiale necessario al montaggio: perforatore, set di chiavi piatte, a pipa e a brugola, set di giraviti, mazzuolo, pinza universale, livella, pistola per colla, cutter, multimetro, decametro, mola, pennarello marcatore e sega.



2.4 Elementi contenuti nella cassa

- Copertura in lame.
- Un asse motorizzato per l'avvolgimento.
- Due pali che supportano l'asse.
- Quadro elettrico 19 x 25 cm.
- Kit di strumenti per il fissaggio.
- Istruzioni d'installazione

3. Montaggio dell'avvolgitore

3.1 Piastra: montaggio su palo

Fig. 8

- 3.1.1 Assemblare le piastre con i pali; per il resto dell'installazione, considerare questa piastra una piastra sagomata.
- 3.1.2 Avvitare le viti sulla piastra nei tasselli da 15 mm che, in questo modo, si allargano leggermente.
- 3.1.3 Posizionare la piastra sotto il sostegno e infilare i tasselli in ottone nei fori.
- 3.1.4 Usare una chiave a brugola per serrare le viti a 80 Nm.

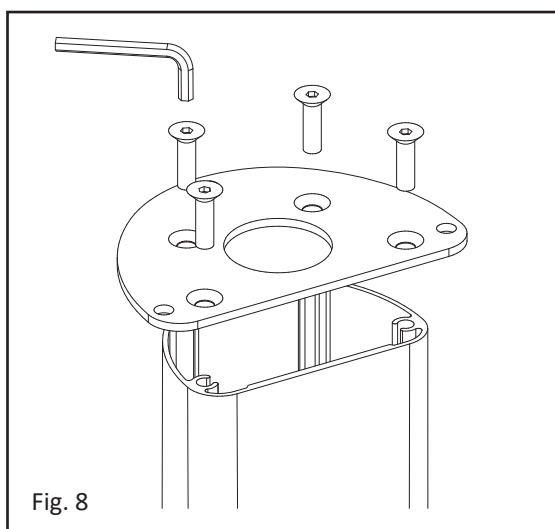


Fig. 8

3.2 Posizionamento dell'asse sui pali

Fig. 9

- 3.2.1 Lubrificare le parti a contatto tra loro con un apposito lubrificante a base di silicone.
- 3.2.2 Inserire il motore con ugelli nel cuscinetto dell'asse bianca per collegare il rullo motorizzato al palo posizionato sul lato del motore. Accertarsi inoltre che l'uscita del cavo motore sia posizionata verso il sole e le viti di regolazione di finecorsa verso l'alto.
- 3.2.3 Per fissare il motore con ugelli al cuscinetto dell'asse è necessario usare un bullone M8 x 80 mm e, dunque, stringere il dado sulle rondelle posizionate al di sopra del cuscinetto.
- 3.2.4 Far passare il cavo bianco del motore attraverso il foro eseguito a metà dell'altezza del palo e collegarlo al supporto.
- 3.2.5 Il disinnesto dell'avvolgitore avviene liberando il cavo e svitando il bullone M8 x 80 mm durante lo svolgimento del rullo.

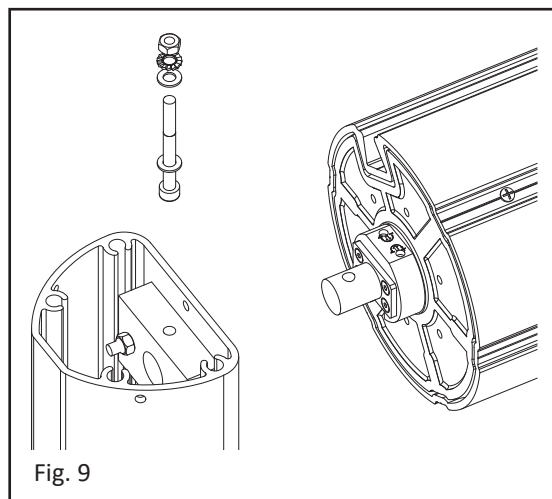


Fig. 9

3.2.6 Fig. 10

Per collegare il rullo motorizzato al palo posizionato sul lato opposto al motore, inserire il cuscinetto dell'albero in quello dell'asse bianco e posizionare la coppiglia a molla o il bullone all'interno del palo.

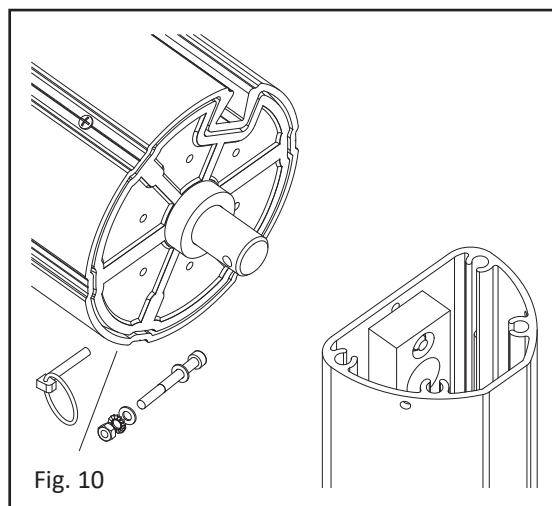


Fig. 10

3.2.7 Fig. 11

Accertarsi che l'asse sia ben posizionata sui pali.

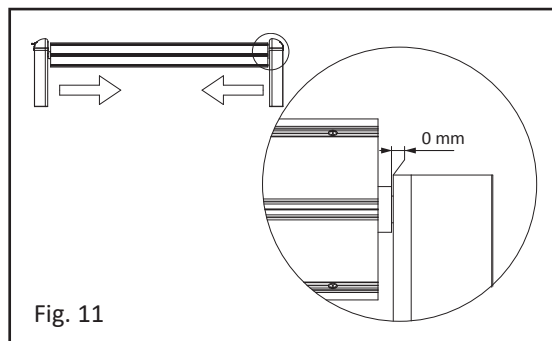


Fig. 11

3.2.8 Fig. 12

Su richiesta l'azienda mette a disposizione gli anelli di bloccaggio, utili nel caso di non perfetta aderenza tra i pali e l'asse.

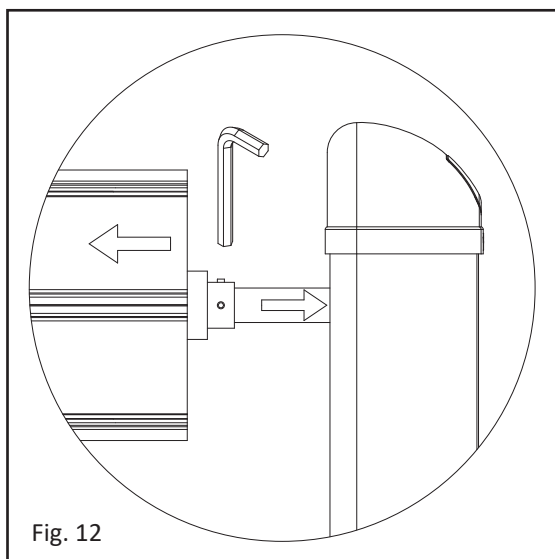


Fig. 12

3.3 Posizionamento dell'avvolgitore sulla vasca

3.3.1 Verificare che l'asse e i pali siano posizionati correttamente (orizzontalità e squadratura) e che il rullo avvolgitore sia ben centrato sulla linea formata da 1 e 3 (Vedi Fig. 2 e Fig. 5).

3.3.2 Fig. 13

Misurare la distanza tra i pali e sfruttarla per posizionare le piastre sagomate a terra; individuare successivamente i punti esatti in cui perforare.

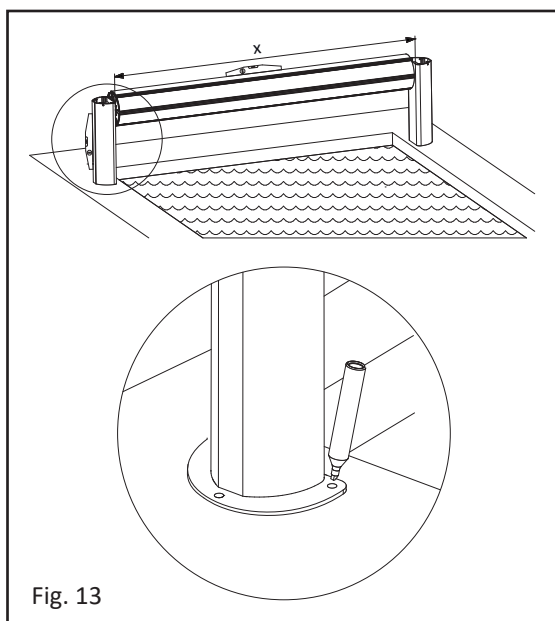


Fig. 13

3.4 Preparazione dei fissaggi

Fig. 14

3.4.1 Eseguire un foro sulla cintura di calcestruzzo: 10 mm di diametro, 100-120 mm di profondità.

3.4.2 Iniettare aria all'interno dei fori per pulirli.

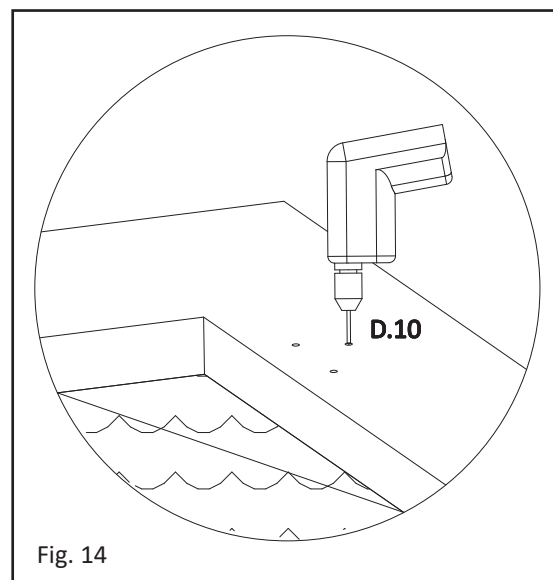


Fig. 14

3.5 Posizionamento delle barre filettate

Fig. 15

Per fissare le piastre a terra è sufficiente inserire le barre filettate al loro interno, per una profondità di 15 mm.

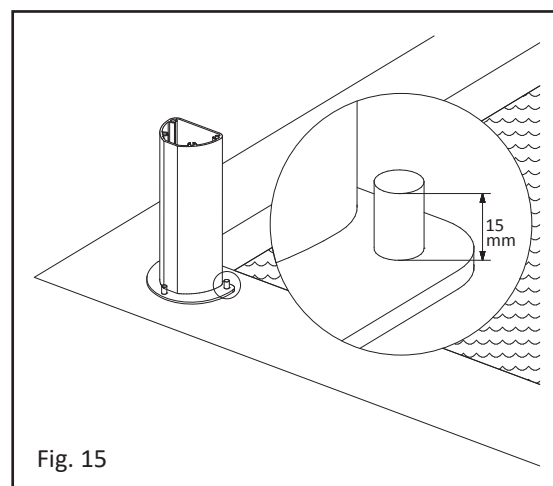


Fig. 15

3.6 Fissaggio delle barre filettate

Fig. 17

- 3.6.1 Munirsi di una cartuccia di ancorante chimico e pressare finché non fuoriesce un composto omogeneo.
- 3.6.2 Iniettare una dose di ancorante chimico in ogni foro e posizionare via via tutte le barre filettate.
- 3.6.3 Rispettare i tempi di asciugatura consigliati sulla cartuccia.

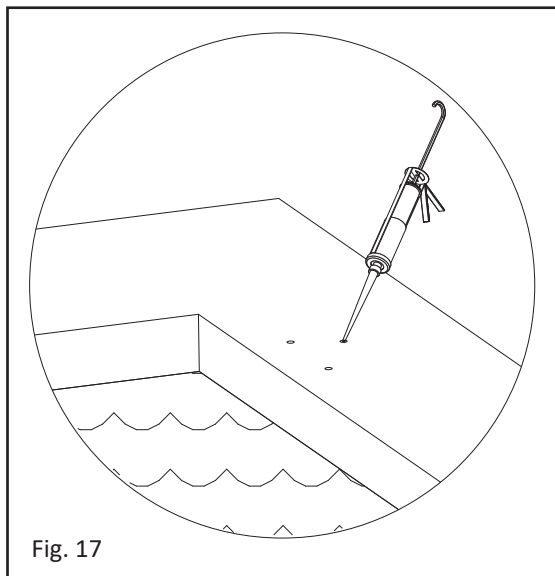


Fig. 17

3.7 Taglio dei bordi

Fig. 18 e 19

Tagliare le estremità dei bordi (solo se sono a strapiombo sulla vasca) per una lunghezza "x" in funzione della lunghezza della vasca "L", così da rendere possibile lo spostamento delle doghe dell'asse verso la vasca senza causare attrito contro i bordi, che può provocare la rottura dei tappi.

L	4	5	6	7	8	9	10	11	12	13	14	15
X	290	300	310	320	330	340	350	360	370	380	390	400

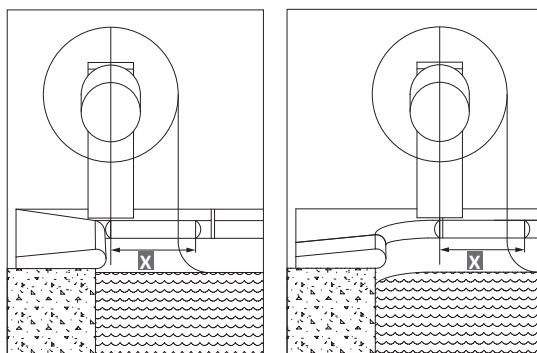


Fig. 18

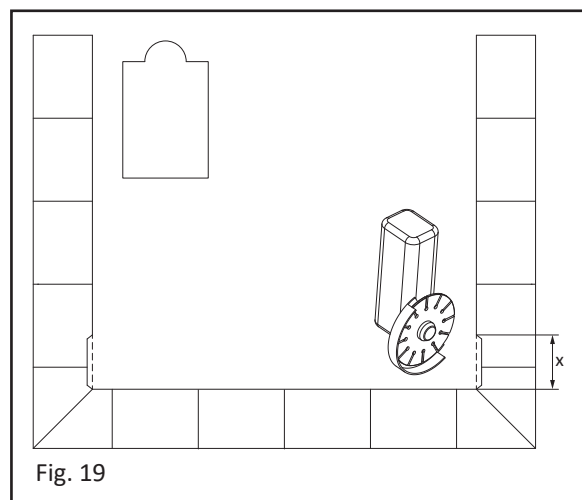


Fig. 19

3.8 Regolazione e serraggio dei pali

3.8.1 Fig. 20

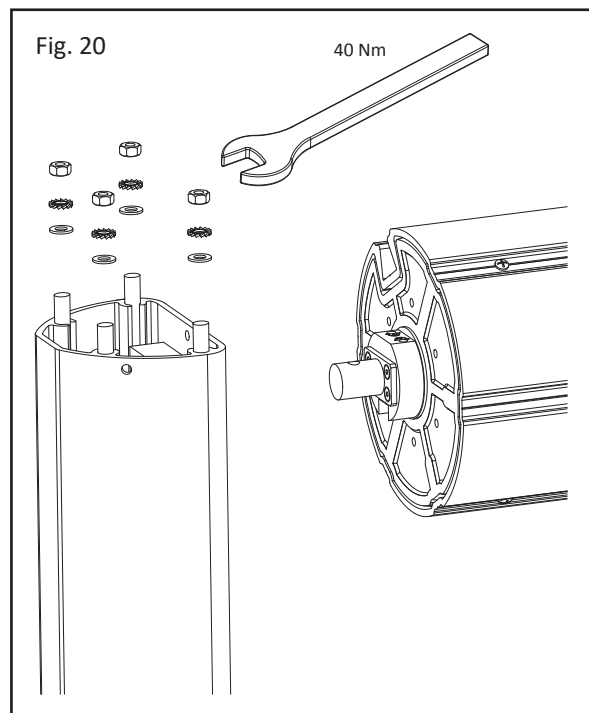
Rispettare il seguente ordine di montaggio: dadi M8 bassi (necessari per la regolazione del livello qualora le margelle siano inclinate o curve), piastre sagomate, pali, rondelle piatte, rondelle a ventaglio e dadi M8.

3.8.2 Fig. 16

Regolare la verticalità dei pali e l'orizzontalità del rullo, servendosi dei dadi bassi.

3.8.3 Fig. 20

Stringere l'insieme servendosi di una chiave dinamometrica con una coppia di serraggio di 40 Nm.



3.9 Ingombro finale della serranda

Fig. 21

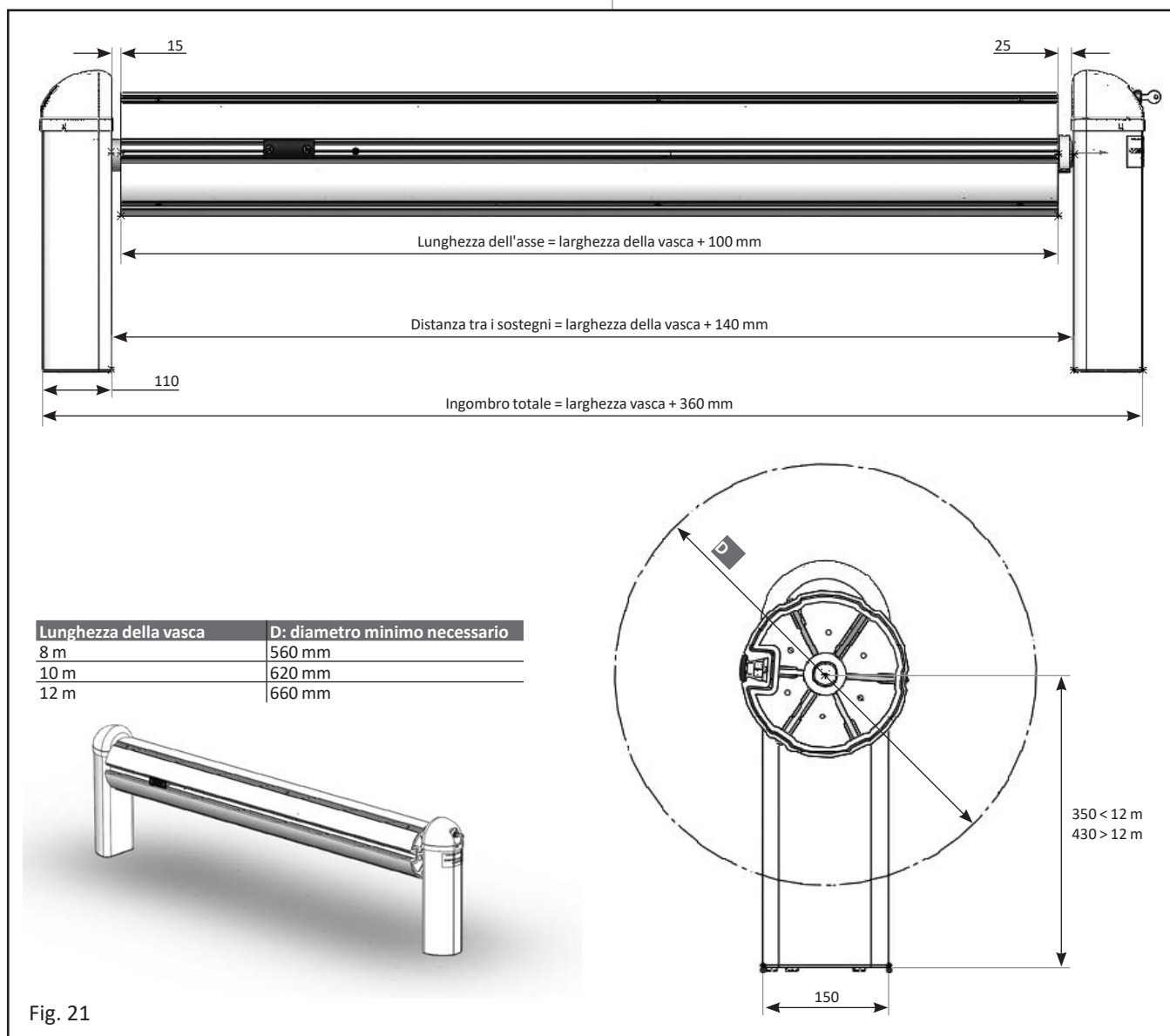


Fig. 21

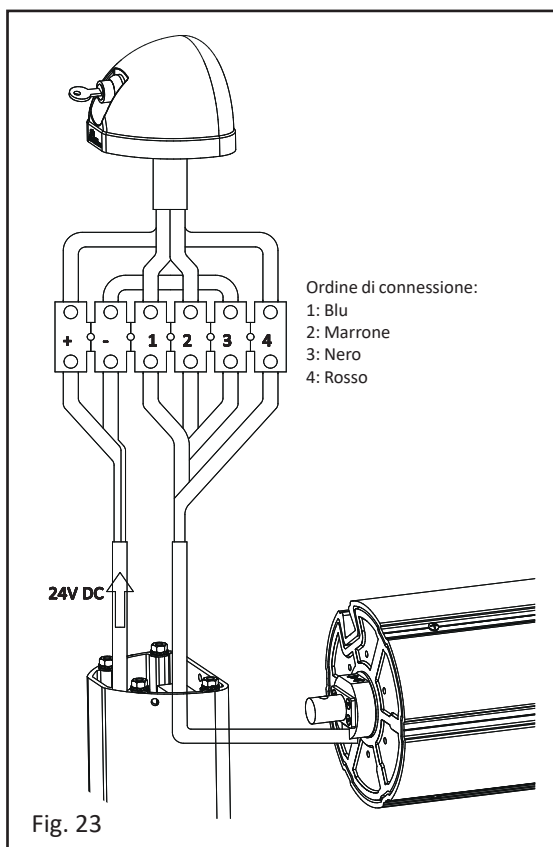
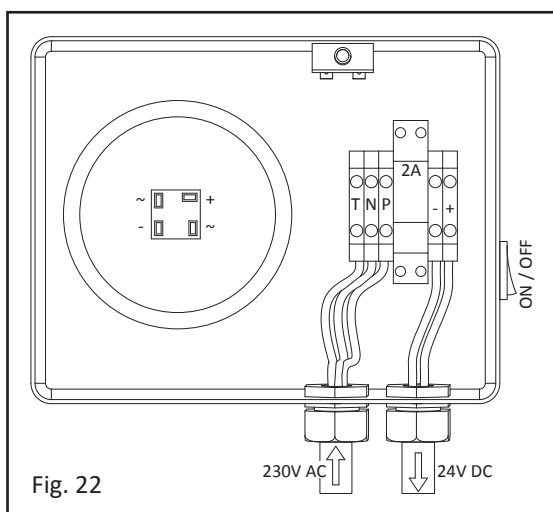
4. Connessioni elettriche

Lasciare che sia un tecnico abilitato a realizzare i collegamenti elettrici, nel rispetto delle normative vigenti.
Fissare il quadro trasformatore nel locale tecnico.

4.1 Scatola

Fig. 22

- 4.1.1 Collegare il cavo di alimentazione (230 V) al quadro elettrico: "T" per la messa a terra, "P" per la fase e "N" per il neutro.
- 4.1.2 Nel quadro elettrico collegare i due cavi di potenza del cavo di collegamento su "+" e "-".



4.2 Motore e comando a chiave

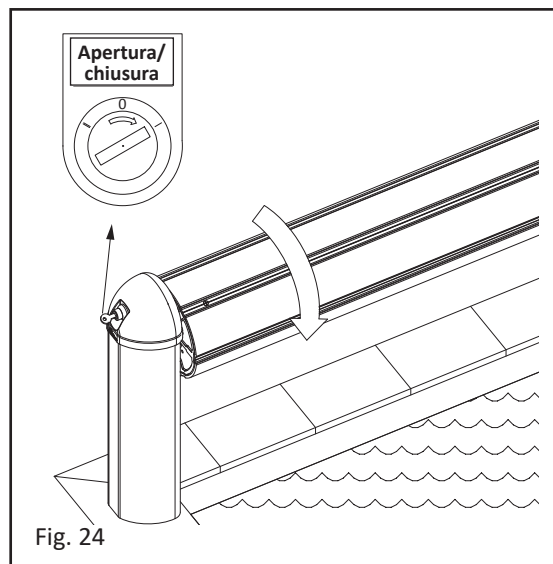
Fig. 23

- 4.2.1 All'interno del palo collegare i fili di potenza a "+" e "-", rispettando la polarità.
- 4.2.2 Collegare i fili del motore blu, marrone, nero e rosso ai connettori domino segnalati 1, 2, 3 e 4, come nella fig. 23.

4.3 Test di rotazione dell'avvolgitore

Fig. 24

- 4.3.1 Accendere il quadro elettrico e testare la rotazione dell'asse nei due sensi. L'avvolgimento delle lame viene eseguito passando al di sopra dell'asse. Se il movimento non corrisponde a quello desiderato è sufficiente invertire i cavi blu e marrone.



4.4 Disinnesto

- 4.4.1 Scollegare la scatola elettrica.
- 4.4.2 Bloccare la rotazione dell'asse e lasciare le doghe avvolte sull'asse.
- 4.4.3 Togliere il tappo in PVC sul lato motore. Scollegare i fili del cavo del motore in maniera da farlo scorrere completamente verso l'asse e togliere la vite di bloccaggio presente nel cuscinetto Technyl bianco.
- 4.4.4 Eseguire manualmente lo svolgimento del rullo, verificando che il cavo motore non rimanga incastrato.
- 4.4.5 Bloccare i dispositivi di sicurezza.

Una volta ripristinato il corretto funzionamento dell'avvolgitore, i finecorsa devono essere nuovamente regolati.

5. Assemblaggio delle doghe

Fare riferimento alle istruzioni relative alla "Copertura con doghe".

6. Regolazione dei finecorsa, se dotato di finecorsa

6.1 Fine dello svolgimento

Fig. 25

Reperire le due viti di regolazione dei fine corsa situate sul motore tra il palo e il rullo avvolgitore, ruotando il coperchio del finecorsa.

La vite lato campo regola la fine dello svolgimento. Utilizzare la chiave per azionare la rotazione del rullo motorizzato nel senso di svolgimento, fino all'arresto automatico del motore. (Questo determinerà la posizione finale dello svolgimento).

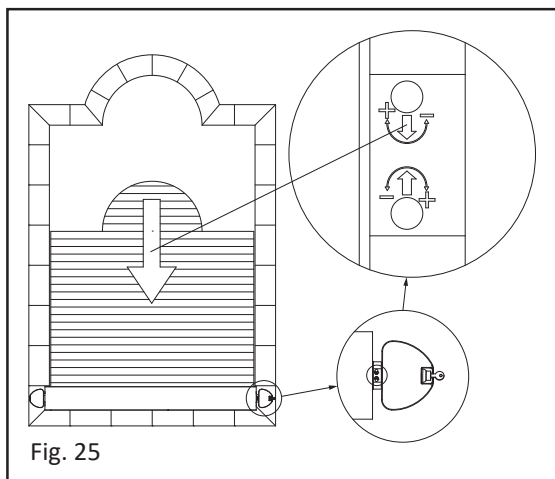


Fig. 25

6.2 Collegamento della copertura all'asse

Fig. 26

6.2.2 Far passare sopra l'asse gli incastrì a morsetto di color nero, di fronte alle cinghie di aggancio presenti sulle doghe; stringere le cinghie sotto gli incastrì neri (30x80) serrando le viti. A partire dall'inizio dell'avvolgimento, verificare che il gioco della copertura all'interno della vasca sia uguale su entrambi i lati della stessa.

6.2.3 Correggere il posizionamento degli incastrì a morsetto qualora la ripartizione non fosse uniforme.

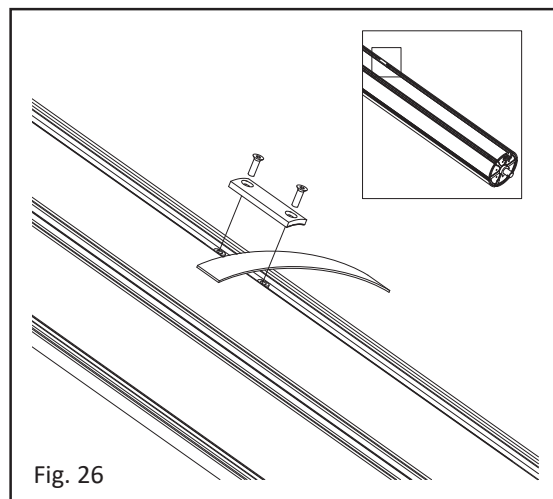


Fig. 26

6.3 Regolazione dell'arresto di fine avvolgimento

Fig. 25

Azionare l'avvolgimento con il comando a chiave: se il motoriduttore si ferma da solo prima che tutta la copertura sia srotolata, regolare la corsa azionando, tramite la chiave a brugola blu fornita, la vite di regolazione posizionata sul lato della vasca in senso orario per aumentare la corsa.

- Qualora l'avvolgimento venga completato senza interruzione del motoriduttore è necessario svolgere la copertura per 1 m, ridurre la corsa girando in senso antiorario la vite posizionata sul lato della vasca e regolare nuovamente i finecorsa.

7. Guida dei test da effettuare in caso di guasti

L'obiettivo di questa sezione è facilitare l'individuazione e la correzione di eventuali guasti che possono sopraggiungere durante l'installazione. La presente guida si rivolge esclusivamente al professionista abilitato all'installazione della copertura, affinché possa mantenere inalterata la validità della garanzia. Qualora il professionista non sia in grado di individuare la causa del guasto seguendo le indicazioni, deve prendere contatto direttamente il rivenditore o il produttore della tapparella.

Da leggere completamente prima di effettuare le operazioni. Far riferimento alle figure 22 e 23.

Prima di ogni operazione di collegamento/scollamento è necessario settare l'interruttore del quadro elettrico su "OFF" o "0".

Rispettare le polarità tra il quadro elettrico e l'avvolgitore è importante poiché il senso del motore è determinato dai fili blu e marrone e non direttamente dal + e - del quadro elettrico.

Verificare il buono stato e il corretto serraggio dei collegamenti elettrici.

7.1 Controllo del quadro elettrico

- 7.1.1 Verificare il buono stato del fusibile e dell'interruttore termico.
- 7.1.2 Scollegare dai morsetti "+" e "-" i due fili del cavo che assicurano il collegamento tra il quadro elettrico e il motore dell'avvolgitore.
- 7.1.3 Settare l'interruttore del quadro elettrico su "ON" o "1".
- 7.1.4 Per fasi, misurare sul circuito la presenza della tensione indicata nei morsetti seguenti:
- 7.1.5 Test di alimentazione del quadro elettrico: 230 Vac (alternata) sui morsetti "P" e "N" del quadro elettrico in presenza di collegamento da 230 V
- 7.1.6 Test del trasformatore: 24 Vac in uscita dal trasformatore, nelle spine che si collegano ai morsetti opposti in diagonale e segnati "AC", sul raddrizzatore a ponte quadrato.
- 7.1.7 Test del raddrizzatore: Corrente diretta/continua a 24 Vdc sul raddrizzatore a ponte quadrato: il morsetto "+" è perpendicolare agli altri 3 morsetti. Il morsetto "-" è opposto in diagonale.
- 7.1.8 Test del disgiuntore termico: 24 Vdc sui morsetti "+" e "-", dove è connesso il cavo di collegamento.
- 7.1.9 Se la tensione è completamente assente o assume un altro valore è necessario analizzare con attenzione i punti nei quali il multimetro entra in contatto con i morsetti e verificare che sia calibrato correttamente. Se la tensione è completamente assente o assume un altro valore rispetto a quello richiesto, il componente testato non è più funzionante. Procedere con la sostituzione o richiedere che venga analizzato attentamente dal produttore.
- 7.1.10 Se i valori della tensione sono corretti il quadro elettrico funziona perfettamente.

7.2 Controllo del cavo di alimentazione tra il quadro elettrico e il motore dell'avvolgitore

- 7.2.1 Il cavo che alimenta l'avvolgitore deve essere ricollegato nel quadro elettrico e scollegato nel palo dell'avvolgitore, al livello di "+" e "-".
- 7.2.2 Progressivamente, verificare sul circuito la presenza della tensione indicata sui morsetti seguenti:
- 7.2.3 Test del cavo di collegamento: 24 V DC nel quadro elettrico, sui morsetti "+" e "-", dove è connesso il cavo di collegamento. A seguire 24 Vdc sui morsetti dei due cavi che arrivano dal palo. Se inferiore a 22 V, la tensione non è sufficiente per garantire il corretto funzionamento del motore.

- 7.2.4 Se la tensione è completamente assente o assume un altro valore, probabilmente il cavo è difettoso, tagliato, rovinato, non resistente o situato in prossimità di un altro cavo di tensione che può influire negativamente sul suo funzionamento. Procedere alla sostituzione del cavo. Collegare temporaneamente il quadro elettrico al motore servendosi di un altro cavo, così da poter eseguire ulteriori test.

7.3 Controllo del commutatore a chiave

- 7.3.1 Usare la misura della continuità del multimetro per verificare che i contatti (NO) situati dietro il commutatore si fermino uno dopo l'altro, quando la chiave viene girata prima in un senso e poi nell'altro.
- 7.3.2 Sui connettori domino "+", "-", "1", "2", "3" e "4".
- 7.3.3 Misurare 24 Vdc tra "+" e "-".
- 7.3.4 Misurare 24 Vdc tra "3" e "4".
- 7.3.5 Misurare 24 Vdc tra "3" e "1", quando la chiave è azionata in un senso.
- 7.3.6 Misurare 24 Vdc tra "3" e "2", quando la chiave è azionata nell'altro senso.

7.4 Controllo del motore

- 7.4.1 Prendere 2 connettori domino.
- 7.4.2 Collegare il "+" (24 Vdc) a un domino e il "-" all'altro.
- 7.4.3 Prendere il cavo motore e collegare il filo rosso sul "+" e il filo nero sul "-". Il senso della polarità è importante.
- 7.4.4 Mettere il filo blu in contatto con il filo rosso (+ 24 V): il motore deve girare in un senso.
- 7.4.5 Togliere il cavo blu.
- 7.4.6 Mettere al suo posto il filo marrone in contatto con il filo rosso (+ 24 V): il motore deve girare nell'altro senso.
- 7.4.7 L'inversione dei cavi blu e marrone causa l'inversione del senso di rotazione del motore.
- 7.4.8 Se al termine di queste verifiche il motore continua a non girare, probabilmente il motore è difettoso. Le cause di questo disfunzionamento possono essere collegamenti mal eseguiti, componenti difettosi o una sovratensione dovuta a un fulmine. Procedere con la sostituzione o richiedere che venga analizzato dal produttore.

8. Controlli

Controllare i seguenti punti relativi alla normativa NF P 90-308 e verificare il corretto funzionamento della copertura:

- L'azionamento della chiave di comando consente di avere una visione completa della piscina ed è pertanto possibile constatare con estrema facilità l'eventuale presenza di bagnanti durante la fase di chiusura. Per interrompere la manovra di chiusura è sufficiente rilasciare la chiave. La chiave può essere estratta.
- Lo svolgimento e l'avvolgimento della copertura avvengono correttamente.
- I dispositivi di sicurezza sono facilmente manipolabili per le altezze d'acqua consigliate e sufficienti (numero e posizionamento). Verificare che siano bloccati al termine dell'installazione.
- Il gioco sulla lunghezza, tra le doghe della serranda e la parete della vasca è inferiore a 7 cm e la copertura non sfrega contro la parete "in modo anomalo".
- La tensione continua che alimenta la copertura è inferiore a 30 V.
- Una volta installata la copertura il cantiere viene pulito e gli imballaggi/residui portati via.
- I rifiuti di apparecchiature elettriche ed elettroniche (RAEE) sono oggetto di una raccolta specifica. Non gettarli con i rifiuti domestici indifferenziati.



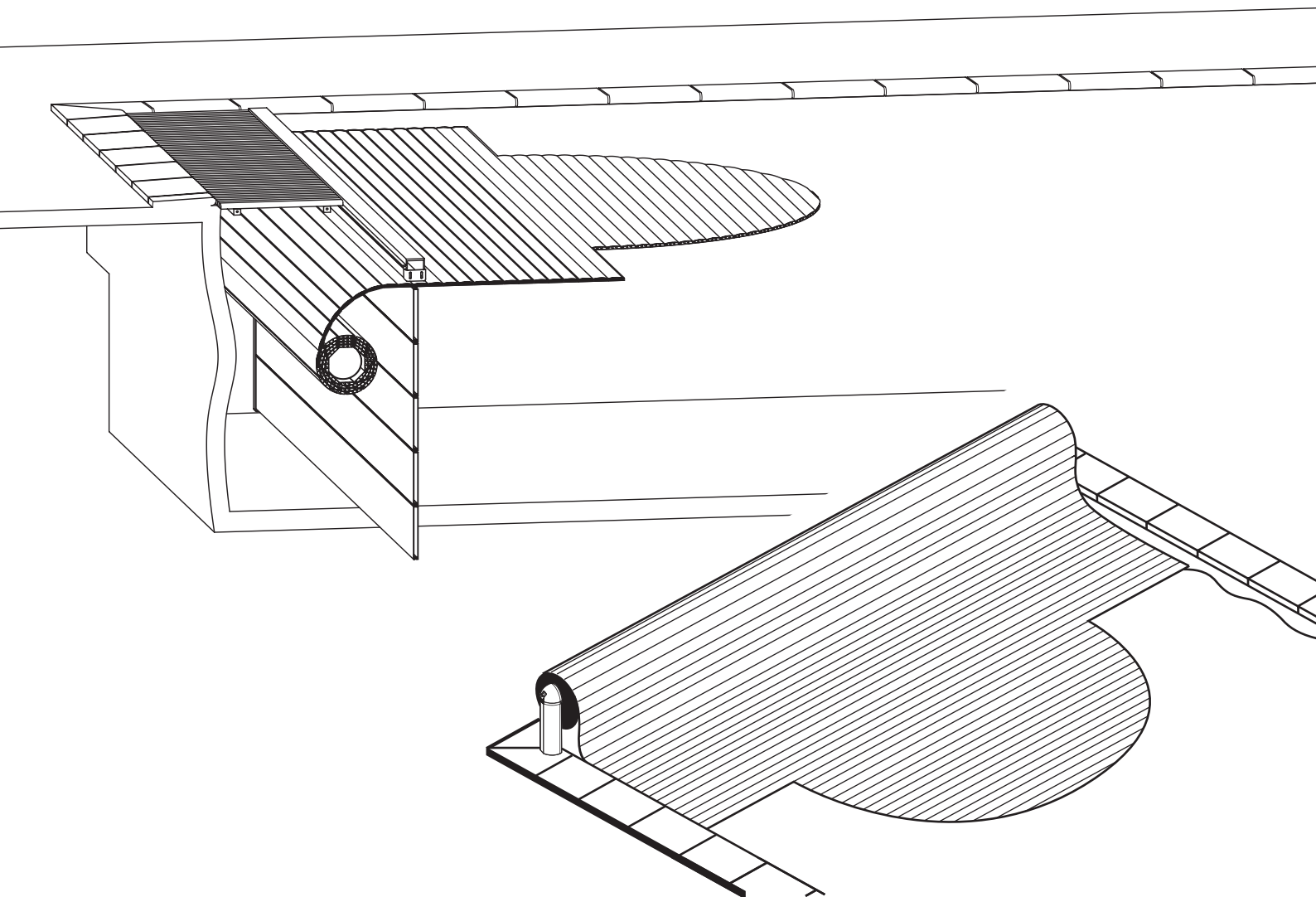
9. Ricezione della tapparella da parte del cliente finale

- L'installatore spiega al cliente finale il funzionamento della copertura ABRIBLUE e fornisce consigli utili relativi a: sicurezza, uso, manutenzione e stagione invernale.
- Consegna il manuale: "Istruzioni di installazione" e " Istruzioni di sicurezza e avvertenze per l'uso di coperture automatiche".
- Esegue una dimostrazione, indicando i limiti funzionali della copertura.
- L'installatore e il cliente finale compilano e firmano insieme il fac-simile del buono di garanzia che attesta la conformità del montaggio, l'avvenuta ricezione dei documenti relativi alla tapparella e il rilascio dell'informativa al cliente finale che si trova nelle istruzioni di sicurezza della tapparella.

III TAPPARELLE

Istruzioni di sicurezza e d'uso della tapparella automatica

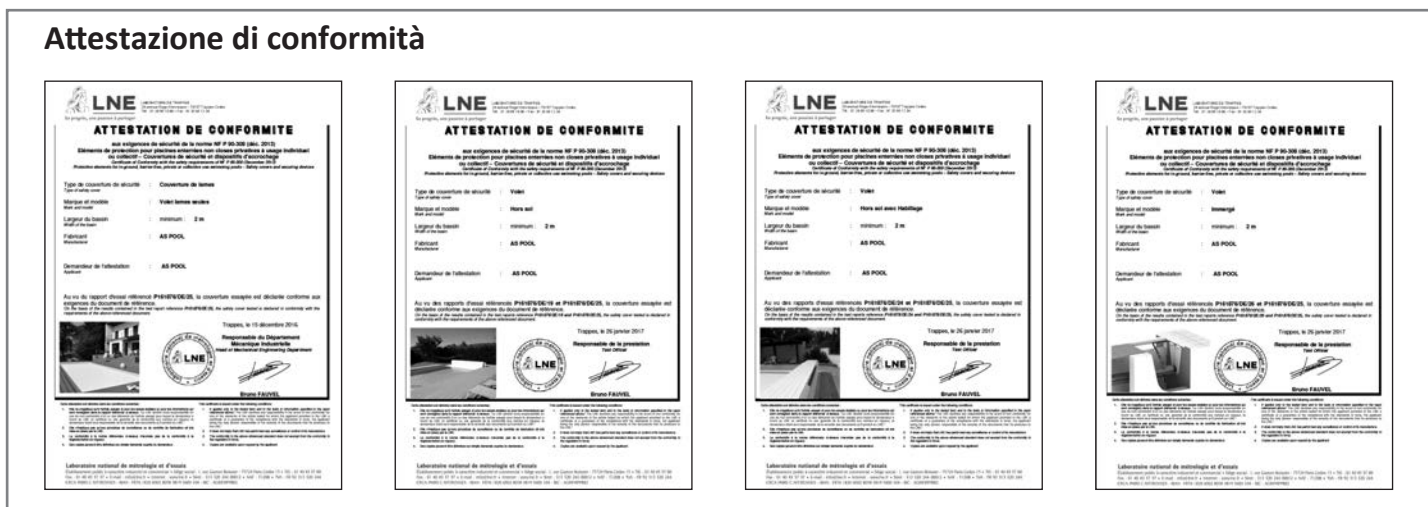
Da leggere attentamente e da conservare per una consultazione futura
Versione 02/2021



INDICE

- 1. Consigli di sicurezza.....2
- 2. Raccomandazioni d'uso.....3
- 3. Raccomandazioni per il mantenimento4
- 4. Consigli per la manutenzione.....5
- 5. Raccomandazioni per la stagione invernale.....6
- 6. Garanzia.....6

Attestazione di conformità



1. Consigli di sicurezza

AVVISO:
 La piscina può costituire un grave pericolo per i vostri bambini. Alto rischio di annegamento. La presenza di bambini in prossimità della piscina rende necessaria la sorveglianza attiva e costante di un adulto, anche nel caso in cui sappiano nuotare.
 La presenza fisica di un adulto responsabile è requisito fondamentale ogniqualvolta la vasca sia aperta.

Imparare le nozioni base del primo soccorso

Memorizzare e affiggere i numeri di emergenza vicino alla piscina:

Vigili del fuoco: 112
Pronto soccorso: 15
Centro antiveleno: Annotare il N°:

- Questa copertura non esonera l'utilizzatore dall'uso del buon senso e dalla sua responsabilità individuale. Non ha neppure l'obiettivo di sostituire la vigilanza dei genitori e/o di adulti responsabili, fattore questo che resta essenziale per la protezione dei bambini.
- Attenzione: la copertura può essere considerata sicura soltanto se chiusa, bloccata e installata correttamente secondo le istruzioni fornite dal fabbricante.
- La copertura deve essere installata e bloccata sistematicamente in caso di assenza, anche momentanea, dal domicilio.

- Prima e durante una qualsiasi manovra con la copertura è opportuno verificare che all'interno della vasca non siano presenti bagnanti o corpi estranei.
- Tenere fuori dalla portata dei bambini tutti gli strumenti necessari per azionare la copertura.
- La messa in atto del meccanismo spetta esclusivamente a un adulto responsabile.
- E' vietato salire, camminare o saltare su una copertura di sicurezza.
- Prendere tutte le misure necessarie affinché i bambini non possano entrare nella vasca durante il processo di riparazione della copertura, in caso di disfunzionamento tale da impedire la chiusura e la messa in sicurezza della vasca o nell'eventualità di un'indisponibilità temporanea di alcuni strumenti o della vasca stessa.
- Rispettare il livello dell'acqua stabilito dal fabbricante.

2. Raccomandazioni d'uso

- Prima di azionare la copertura è opportuno verificare che il livello d'acqua nella piscina sia costante e conforme alle raccomandazioni del fabbricante (valore standard: - 12 cm) , così da evitare il blocco delle lame a livello del travetto o del pannello divisorio, il contatto con le margelle, nonché una deformazione delle lame in caso di troppa/poca acqua. Assicurarsi del funzionamento del troppo pieno e del regolatore del livello d'acqua affinché gli skimmer non aspirino l'aria in caso del livello troppo basso dell'acqua.
- Eliminare tutti gli oggetti galleggianti che potrebbero impedire il corretto funzionamento della copertura ABRIBLUE in fase di chiusura e bloccare l'accesso alla piscina mediante apposite corregge di fissaggio.
- Sbloccare i dispositivi di sicurezza prima di procedere con l'apertura della copertura automatica, così da scongiurare ogni rischio di danneggiamento.
- Durante le operazioni di apertura e chiusura è opportuno tenere la vasca costantemente sotto controllo. L'intervento manuale durante le operazioni di avvolgimento e svolgimento della copertura è mirato a ottenere il suo corretto posizionamento in particolari condizioni quali: forte vento laterale e vasche con forma irregolare o caratteristiche particolari.
- Non fermare mai la copertura a metà (si rischia un inceppamento), al livello della cassaforma della copertura o durante la balneazione. Prima di effettuare la manovra l'addetto deve accertarsi che non ci siano bagnanti.
- Verificare che il tubo/cavo di alimentazione della spazzola automatica non si attorcigli, altrimenti si rischia un funzionamento difettoso dell'avvolgitore nonché il danneggiamento delle lame in PVC.
- Seguire attentamente le fasi di avvolgimento e svolgimento della copertura per i primi metri, verificandone la regolare effettuazione (le lame si avvolgono senza sforzo e senza bloccarsi sull'asse, dando origine al caratteristico "rigonfiamento" verso l'esterno del rullo). In caso di malfunzionamento, interrompere immediatamente la procedura e individuarne la causa.
- La velocità di rotazione dell'asse non è costante poiché l'avvolgimento/svolgimento di ogni singola lama rende il rullo instabile. Per il modello manuale è necessario adattare la velocità di rotazione della copertura, così da eliminare gli eventuali punti duri durante la sua manipolazione a due mani.
- È indispensabile durante l'avvolgimento e svolgimento di rilasciare il comando solo dopo che sono raggiunti i fine corsa (soprattutto sui BANCHI) per posizionare correttamente le doghe sull'asse alla fine dell'avvolgimento o sull'acqua alla fine dello svolgimento.
- Per il modello senza fine corsa, fare attenzione a non avvolgere troppo le doghe alla fine dell'avvolgimento con il rischio di rovesciarle all'indietro e di romperle.
- Non lasciare la copertura in movimento per più di 15 minuti consecutivi.
- È assolutamente vietato manovrare una copertura immersa qualora sia presente un carico sulla relativa piattaforma grigliata di contenimento, poiché si rischia il contatto dannoso tra la copertura e la trave sottostante.
- In considerazione dei limiti fisici della putrella e dei fissaggi, è opportuno evitare il sovraccarico della piattaforma grigliata di contenimento di una copertura immersa. La piattaforma grigliata di contenimento che poggia sullo strato di livellamento e sulla putrella è stata progettata per un carico massimo di 400 kg complessivi (piattaforma grigliata inclusa) e 150kg per metro lineare.
- È fortemente sconsigliato camminare o saltare sul rivestimento dell'avvolgitore BANC poiché si rischiano deformazioni.
- È indispensabile per motivi di sicurezza, ritirare la chiave della scatola di comando o del volante manuale oppure chiudere l'applicazione Aero, quando viene eseguita l'azione di apertura o di chiusura.
- Programmare l'avvio della filtrazione dei raggi solari sulle lame con sensori fotovoltaici. Nei periodi particolarmente soleggiati e con la copertura chiusa, l'acqua può raggiungere temperature molto elevate (a volte superiori ai 30°C), con il conseguente rischio di danneggiamento delle lame.
- È assolutamente sconsigliato svuotare la piscina senza l'autorizzazione dell'installatore.
- Se munita di un sistema WING System®, la copertura può essere azionata solo dopo aver "ripiegato" le parti laterali. Una copertura con il sistema WING System® può infatti provocare gravi danni alla piscina e alla copertura stessa, qualora venga azionata quando le parti laterali sono ancora spiegate.
- Se la tapparella è dotata di un SURF System (avvolgitore mobile), spostare l'avvolgitore a due persone e accertatevi di posizionarlo correttamente sulla vasca prima di qualsiasi manipolazione automatica delle doghe.
- In caso di urgenza la persona che cammina sulla copertura avrà i piedi immersi.
- Limitare le manovre della tapparella quando la temperatura scende sotto 5°C e non manipolare la copertura sotto 0°C quando è ricoperta dal ghiaccio. Evitare qualsiasi urto e contatto meccanico sulle doghe al di sotto di 0°C.
- Nel caso di un'installazione della tapparella su una piscina al riparo, mantenete una temperatura massima dell'aria a 40°C. Assicurare la ventilazione dell'aria ambiente in modo da evitare qualsiasi deformazione e danno ai pezzi (doghe in PVC, barre di bianco, griglie...).
- Eliminare regolarmente tutti i residui presenti sulla serranda. In questo modo, si eviterà l'avvolgimento in presenza di foglie o residui vari che potrebbero provocare l'apparizione di macchie brunastre sulle doghe. Questo fenomeno naturale non è coperto dalla nostra garanzia.

3. Raccomandazioni per il mantenimento

Il mantenimento della copertura automatica ABRIBLUE è a carico e sotto la responsabilità dell'utilizzatore.

- L'uso di una copertura automatica mantiene alto il livello qualitativo dell'acqua, riducendo notevolmente la quantità dei prodotti specifici per il suo trattamento.
- E' fondamentale mantenere stabile il livello dell'acqua per non danneggiare la copertura automatica.

Caratteristiche dell'acqua	Valore minimo consigliato	Valore massimo consigliato
pH	7,2	7,6
Cloro	0,7 ppm	1,2 ppm
Bromo	1,5 ppm	2,5 ppm
TAC	80 ppm	120 ppm
TH	100 ppm	300 ppm
Stabilizzante	10 ppm	40 ppm
Temperatura	1°C	30°C

- I sovradosaggi dei prodotti prolungati o ripetuti sono dannosi alle doghe in PVC. Se il livello di PH è inferiore a 7 le parti metalliche rischiano di essere corrose. La mancanza di trattamento coinvolge lo sviluppo delle alghe e favorisce il processo di putrefazione che può provocare l'apparizione irrimediabile di macchie brunastre sulle doghe in PVC.
- Qualora la piscina rimanga coperta per lunghi periodi è opportuno verificare il corretto funzionamento dell'elettrolizzatore. Questo tipo di apparecchio, non essendo dotato di fermo di produzione, può produrre dei danni irrimediabili sulle meccaniche immerse (corrosione) nel caso in cui una forte concentrazione del prodotto a base di cloro ristagni al contatto con le doghe in PVC. Per correggere questa situazione è necessario arieggiare il piano d'acqua mediante lo svolgimento della copertura e sorvegliare l'accesso alla piscina finché non viene messa nuovamente in sicurezza.
- Durante un'operazione di superclorazione, avvolgere la copertura, mettere in funzionamento la filtrazione e monitorare l'accesso alla piscina dei bambini al di sotto dei 5 anni.
- Pulire la copertura almeno due volte l'anno con uno strumento ad alta pressione o con una spugna, utilizzando un prodotto disincrostante e/o sgrassante (es. gel per la pulizia della linea d'acqua). Non utilizzare prodotti solventi o abrasivi poiché possono causare il deterioramento della lame in PVC. Non gettare l'acqua sull'asse per evitare la degradazione del motore.
- Pulire una volta al mese durante il periodo estivo, la fossa di stoccaggio delle doghe con una scopa aspiratrice manuale, rimuovere regolarmente tutti i detriti che riposano sulla tapparella.

- Controllare l'ottimo funzionamento della regolazione del livello d'acqua (troppo pieno non intasato, riempimento automatico ben regolato).
- Assicurarsi che l'area dove si trova la motorizzazione della tapparella sia dotata di una fuoriuscita d'acqua impedendo l'immersione del motore in qualsiasi momento (in caso di inondazione).
- Verificare che tra l'aria esterna e l'acqua non ci sia una differenza di temperatura superiore a 15°C, così da evitare deformazioni (caso di piscina eccessivamente riscaldata in ambiente freddo: montagna).
- Nel caso di un'installazione della tapparella al riparo, arieggiare il coperto per consentire una temperatura massima di 40 °C evitando così il surriscaldamento delle doghe e dei listoni del banco.
- Proteggere gli elementi in legno quali piattaforme grigliate e stecche del banco. Un legno, qualsiasi sia la sua origine, subisce quotidianamente le aggressioni del proprio ambiente: calpestio, intemperie, umidità o tempo secco. Per questo motivo ha bisogno di un minimo di manutenzione. Per saturare il legno è necessario ricorrere all'uso di un apposito strumento per la saturazione del legno (saturatore). Per ottenere la massima efficacia si consiglia di inserire il saturatore nel supporto servendosi di un pennello, fino a raggiungere lo stato di saturazione; così procedendo lo si stabilizza e si evita il rilascio di tannino. Gli strati devono essere passati umido su umido senza tempo di asciugatura tra ogni strato (da 2 a 3 passano secondo la porosità). Evitare qualsiasi impermeabilizzante a base di cera o di silicone, si decompongono molto rapidamente con gli UV e vengono sbiaditi dalle intemperie. Secondo le condizioni climatiche, i legni esotici si ricoprono di una patina grigia argentata. Evitare le vernici e impregnanti in quanto formano delle pellicole poco stabili e sono soggetti a sfaldatura. Per la manutenzione di legni esotici si consigliano i prodotti Durieu DESKS OLJE D1 (citati nella rivista "Techniques PISCINES"). Per eliminare eventuali macchie presenti sulle margelle o sulla copertura si consiglia di applicare la candeggina concentrata servendosi di un pennello e di risciacquare abbondantemente.
- Coprire le lame opache con un telo ermetico è altamente sconsigliato poiché si rischia il loro surriscaldamento (effetto serra) e deformazione permanente.
- Verificare il buono stato, il serraggio e il corretto fissaggio delle fibbie di sicurezza.
- Controllare che le corregge di collegamento lame-asse siano serrate correttamente e ripartite in egual misura.
- Verificare le estremità delle lame, controllare il loro allineamento e il buono stato di tappi e alette. Una lama non allineata può creare danni importanti, provocando un blocco della copertura durante il suo avvolgimento/svolgimento.

4. Consigli per la manutenzione

In caso di disfunzionamento o di riparazione che impedisce la chiusura e la messa in sicurezza della piscina, è necessario prendere misure appropriate per evitare che i bambini con età inferiore a 5 anni entrino nella vasca.

- La società distribuisce i suoi prodotti tecnici solo tramite una rete di professionisti della piscina che ne realizza l'installazione e il monitoraggio in funzione della configurazione particolare della piscina. La società s'impegna a non comunicare direttamente con i proprietari della piscina. Il servizio di assistenza post-vendita per le coperture automatiche viene affidato a un professionista del settore (si consiglia l'installatore della piscina, i cui dati figurano sulla copertura di questo manuale) che potrà eventualmente prendere contatto con il nostro servizio di assistenza tecnica. Tutti i pezzi di ricambio devono essere originali per mantenere in essere la nostra garanzia e la conformità della copertura alla normativa vigente.
- Una volta all'anno, eseguire una revisione completa della tapparella.
- Ad ogni avviamento, è necessaria un'ispezione della tapparella per rilevare dei danni suscettibili di compromettere il buon funzionamento di quest'ultima. E' compito del professionista stabilire se procedere con la sostituzione di alcune lame.
- Verificare la reale applicazione delle raccomandazioni fornite per la corretta manutenzione dell'impianto e accertarsi che l'utilizzatore esegua costantemente tutti i controlli necessari. Se lo si ritiene opportuno, riesaminarle punto per punto.
- Controllare il serraggio dei bulloni di accoppiamento, dell'anello di arresto e di tutte le viti presenti sull'asse.
- Verificare il corretto serraggio delle connessioni elettriche e il loro funzionamento. Assicurarsi dell'assenza di umidità e ossidazione su tutti i contatti elettrici della copertura (terminali della scatola elettrica, scatola di connessione, contatti del comando a chiave).
- Verificare lo stato e l'invecchiamento non solo dei dispositivi di bloccaggio, ma anche dei cavi elastici necessari per il mantenimento della lame in PVC. Controllare il serraggio delle cinghie sull'asse.
- Controllare il buon funzionamento della filtrazione, del troppo pieno e del regolatore del livello dell'acqua.
- Aprire e chiudere più volte la copertura per controllarne il buon funzionamento e verificare il corretto posizionamento dei finecorsa di posizione.
- Quando il sistema non risponde più, il vostro installatore della piscina può mettere in sicurezza

la piscina smontando l'avvolgitore dalla tapparella (salvo per il modello ZITA) e a svolgere manualmente la tapparella sulla piscina prima di bloccare i dispositivi di sicurezza che collegano la copertura alla vasca. Questo comporta ovviamente l'impossibilità a usare la vasca fino al termine della manutenzione.

- Il disinnesto dell'avvolgitore può essere effettuato soltanto dopo un'attenta lettura delle istruzioni di installazione.

- 1** Spegner la centralina.
- 2** Bloccare la rotazione dell'asse mantenendo le doghe avvolte sull'asse.
- 3** Per la gamma OPEN, ritirare il carter, o il rivestimento o la calotta in PVC accanto al motore. Scollegare i fili 1, 2, 3 e 4 del cavo motore, così da farlo scivolare verso l'asse e procedere con la rimozione del cilindro di sblocco.
- 4** Per il BANCO, deporre il top rimovibile e svitare la vite a farfalla del carter all'interno del BANCO Solar. Scollegare i fili 1, 2, 3 e 4 del cavo motore, così da farlo scivolare verso l'asse e procedere con la rimozione del cilindro di sblocco.
- 5** Per l'IMMBOX e il DIVER con motore in vano a secco: togliere la chiavetta tra l'albero e l'alesaggio motore o deporre il motore.
- 6** Per l'IMMAX, l'IMMEO, il DIVER con motore assiale: nella scatola di raccordo motore posizionata vicino alla vasca, scollegare i fili dei fine corsa e di potenza del cavo motore in modo da scivolare il cavo motore completamente verso l'asse. Accedere sbloccando il tirante di comando e sollevare il tirante di sblocco.
- 7** Accompagnare manualmente lo svolgimento del rotolo verificando che il cavo motore non s'incastri.
- 8** Bloccare i dispositivi di sicurezza.

Una volta ripristinato il corretto funzionamento dell'avvolgitore, i finecorsa devono essere nuovamente regolati.

9 I rifiuti di apparecchiature elettriche ed elettroniche (RAEE) sono oggetto di una raccolta specifica. Non gettarli con i rifiuti domestici indifferenziati.



5. Raccomandazioni per la stagione invernale

A seguire vengono riportati alcuni consigli di carattere generale, utili per la stagione invernale; è comunque responsabilità dell'installatore individuare la soluzione migliore in funzione della disponibilità economica del cliente e della posizione della piscina..

- Realizzare la stagione invernale per garantire la circolazione dell'acqua e azionare il sistema di filtraggio nei momenti più freddi della giornata (un termostato antigelo avvia il filtro non appena la temperatura dell'aria scende al di sotto degli 0°C).
- Mantenere il livello d'acqua normale, l'eccedente sarà espulso tramite il troppo pieno.
- Srotolata la copertura, pulire le lame con uno strumento di pulizia ad alta pressione, la piscina e la fossa di stoccaggio. Trattare l'acqua con prodotti specificatamente progettati per la stagione invernale.
- Lasciare la copertura srotolata sulla superficie dell'acqua; qualora la piscina sia circondata da vegetazione si consiglia di proteggerla con un'apposita copertura a rete permeabile, per evitare che le foglie o altri residui vegetali si depositino sulle lame in PVC. Non avvolgere la copertura in presenza di un accumulo di foglie o residui vegetali poiché si rischia di avviare un processo di putrefazione con conseguente apparizione di macchie incrostate permanenti sulle lame in PVC. La garanzia sulle lame non copre questo tipo di fenomeno fisico.
- Proteggere gli skimmer e le tubazioni esposte al gelo.
- Proteggere i motori contro le inondazioni.
- Interrompere l'alimentazione del quadro elettrico.
- Non azionare la copertura e non toccare le lame qualora siano ricoperte di ghiaccio. Nel caso di presenza di ghiaccio nelle vasche, deporre l'asse e il motore degli avvolgitori immersi.
- Per i modelli con alimentazione solare, le batterie possono rimanere al loro posto qualora il pannello solare non sia coperto e continui a funzionare correttamente. Nel caso in cui il pannello sia coperto e non possa di conseguenza assolvere alla sua funzione di carica mediante i raggi solari, le batterie devono essere scollegate e conservare in un luogo asciutto. Alla messa in servizio, lasciare che le batterie si ricarichino (mezza giornata di esposizione ai raggi solari) prima di far funzionare la serranda.

6. Garanzia

La nostra garanzia ha validità di un anno e copre la sostituzione o la riparazione dei pezzi difettosi nonché tutti i difetti e i vizi relativi all'installazione, all'uso, alla manutenzione e alla stagione invernale, conformi alle nostre avvertenze.

La garanzia decorre dalla data di spedizione solo se il rivenditore/installatore rimanda indietro i pezzi difettosi per un'analisi accurata (porto a carico del mittente).

La garanzia copre tutti i materiali elettrici a condizione che i cablaggi siano stati effettuati conformemente alle nostre avvertenze e nel rispetto della normativa C15-100.

La garanzia copre l'immersione dei motori (solo se progettati per essere immersi) e le conseguenze di un fulmine.

Oltre alla garanzia generale con validità di un anno, concediamo le seguenti durate di garanzia:

- l'invio del tagliando di garanzia qui di seguito debitamente riempito dopo 8 giorni dall'installazione della tapparella, dà diritto a un'estensione gratuita della garanzia del moto riduttore da 1 a 3 anni
- la meccanica di svolgimento: 3 anni (1)
- le doghe PVC della tapparella: 3 anni (2)
- pannello solare: 10 anni
- batterie: 1 anno.

(1) La garanzia copre la resistenza dei materiali utilizzati; uniche eccezioni, la corrosione e la disgregazione di alcuni materiali metallici, causate e accelerate da reazioni elettrochimiche ed elettrofisiche.

(2) La garanzia copre la galleggiabilità, la tenuta stagna e l'articolazione delle lame. Essa non copre le macchie brunastre e lo scolorimento delle doghe. La garanzia non copre neanche un'eventuale deformazione delle lame azzurre traslucide con sensori fotovoltaici, qualora essa sia dovuta a un uso inadeguato, non conforme alle nostre raccomandazioni tecniche. Sono esclusi i danni causati da una tempesta di grandine. La modifica di una lama annulla la garanzia sulla copertura.

Sono escluse tutte le spese di manodopera di smontaggio e di rimontaggio, spostamento, fornitura idrica, prodotti, le spese di risarcimento danni nonché qualsiasi richiesta di penalità a prescindere dal motivo.

Buono di garanzia

Il buono di garanzia si trova nell'imballaggio insieme con i documenti relativi alla messa in servizio. Questo buono di garanzia deve essere spedito all'indirizzo riportato qui sotto entro 8 giorni successivi alla prima messa in servizio del prodotto.

Informazioni dell'utilizzatore

Nome:

Indirizzo:

CAP/Città: [][][][][][]

Informazioni dell'installatore

Società:

Indirizzo:

CAP/Città: [][][][][][]

Modello installato

N° serie ____ / ____ / ____

Tipo di copertura			Colore della lame di copertura	
<input type="checkbox"/> MANU	<input type="checkbox"/> BANC SURF System	<input type="checkbox"/> ZITA	<input type="checkbox"/> PVC bianco	<input type="checkbox"/> Policarbonato trasparente
<input type="checkbox"/> OPEN Néo	<input type="checkbox"/> BANC Solar Energy		<input type="checkbox"/> PVC sable	<input type="checkbox"/> Policarbonato traslucido bluastro
<input type="checkbox"/> OPEN Classic	<input type="checkbox"/> BANC D.sign		<input type="checkbox"/> PVC blu	<input type="checkbox"/> Policarbonato a doppio strato bluastro
<input type="checkbox"/> OPEN AERO	<input type="checkbox"/> IMM'Box		<input type="checkbox"/> PVC grigio chiaro	<input type="checkbox"/> Policarbonato a doppio strato perlato
<input type="checkbox"/> OPEN SURF System	<input type="checkbox"/> IMM'Ax		<input type="checkbox"/> PVC grigio sasso	<input type="checkbox"/> Policarbonato a doppio strato trasparente/nero
<input type="checkbox"/> OPEN Solar Energy	<input type="checkbox"/> DIVER		<input type="checkbox"/> PVC bluastro a due strati	<input type="checkbox"/> Policarbonato nero fumé
<input type="checkbox"/> BANC Classic				

INFORMAZIONI OBBLIGATORIE PER LA VALIDAZIONE DELLA GARANZIA

Controlli dell'installatore all'atto della messa in servizio

Controlli realizzati da:

Sì No

Controlli realizzati da:
 Installazione effettuata in conformità alle norme vigenti, secondo le avvertenze del fabbricante:

Tensione 12 o 24 volt (tapparella):

Presenza di un regolatore automatico del livello d'acqua (copertura):

Presenza di un troppo pieno indipendente:

Avvolgimento funzionante (copertura):

Svolgimento funzionante (copertura):

Bloccaggio del tavolato della vasca (copertura):

Installazione senza riserve:

Data di messa in servizio:

Raccomandazioni di sicurezza, d'uso, di mantenimento e di manutenzione spiegate e trasmesse all'utilizzatore responsabile:

Firma e timbro (obbligatori)

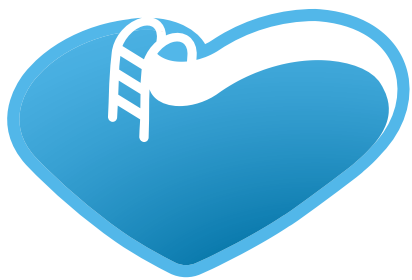
(Riportare la dicitura manoscritta "letto e approvato")

Commenti/Osservazioni:

.....

.....

.....



BSVillage

[.com](http://www.bsvillage.com)

PISCINE - WELLNESS - OUTDOOR


www.bsvillage.com

BUSINESS SHOP S.r.l. a Socio Unico
Via della Repubblica n. 19/1 - 42123 Reggio Emilia (RE)
P.Iva e C.F. 02458850357 - Cap. soc. 60.000,00 € i.v.

 www.bsvillage.com

 0522 15 36 417

 info@bsvillage.com

 0522 18 40 494