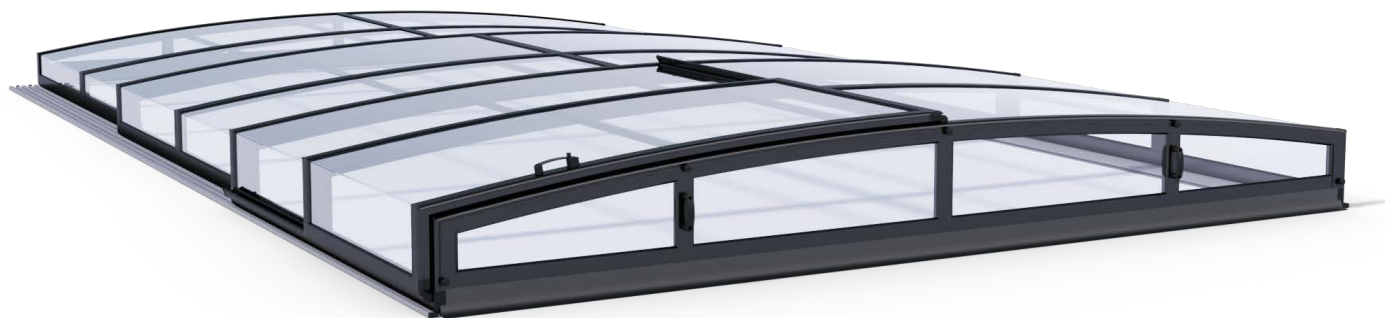
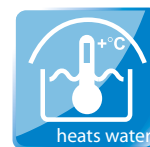


CASABLANCA INFINITY A

[V-01]



VERZE: 01. 02. 2021 / REVIZE: 01. 02. 2021



BG
 Използването на Casablanca Infinity A е разрешено само в комбинация с комплектната система ANCOB. NF P 90-309.
 За повече информация относно използването на продукта или за получаване на техническа помощ, моля свържете се с дилъра или производителя.

DE
 Schwimmabdeckungsdach: keine Kombination mit anderen ANCOB-Systemen. NF P 90-309.
 Das Gerät ist Casablanca in der originalen Schwimmabdeckungsabdeckung muss durch den Eigentümer gesichert werden.

ES
 Cubierta de piscina: combinación obligatoria con el sistema ANCOB. NF P 90-309.
 Este equipo debe utilizarse en su sistema original y debe estar asegurado por el propietario.

FR
 Hors de piscine: combinaison obligatoire avec le système ANCOB. NF P 90-309.
 Ce matériel ne doit être utilisé que dans son système original et doit être assuré par le propriétaire.

HU
 Medencsofedtetek: kizárólag ANCOB rendszerrel használható. NF P 90-309.
 A termék kizárólag eredeti rendszerrel használható, és biztosítani kell a tulajdonosok által.

CN
 禁止单独使用。必须与 ANCOB 系统配合使用。NF P 90-309。
 本产品必须在原配系统中使用，并由所有者负责。

LT
 Išorinis vandens baseinas: naudojamas tik su ANCOB sistema. NF P 90-309.
 Tiesioginis vandens baseinas: naudojamas tik su ANCOB sistema. NF P 90-309.

PL
 Zadaszwanie basenu: nie wolno łączyć z innymi systemami ANCOB. NF P 90-309.
 Ogrzewanie basenu: urządzenie musi być używane wyłącznie w oryginalnym systemie.

RU
 Тёплое для бассейна: только в сочетании с системой ANCOB. NF P 90-309.
 Только в оригинальной системе. Не использовать в других системах.

SK
 Naohrievenie bazenov: lena kombinácia s sústavou ANCOB. NF P 90-309.
 Len v pôvodnej sústave. Nie je možné použiť v iných sústavách.

DK
 Bæskovrdsdækning: kun kombination med ANCOB. NF P 90-309.
 Udstyr skal kun bruges i udstyretes oprindelige system eller sammenføjede komponenter.

EE
 Basini kaetmine: ainult kombinatsioon ANCOB süsteemiga. NF P 90-309.
 Seadme kasutamiseks peab kasutama ainult originaalset või sellele sobivaid komponente.

GB
 The swimming pool enclosure: only with combination ANCOB. NF P 90-309.
 The enclosure must always be used in its original or approved enclosure fit to be secured by owner.

HR
 Naohrievanje bazena: lena kombinacija s sustavom ANCOB. NF P 90-309.
 Ogrjevanje bazena: uređaj se mora koristiti u izvornom ili odobrenom sustavu koji se može osigurati od strane vlasnika.

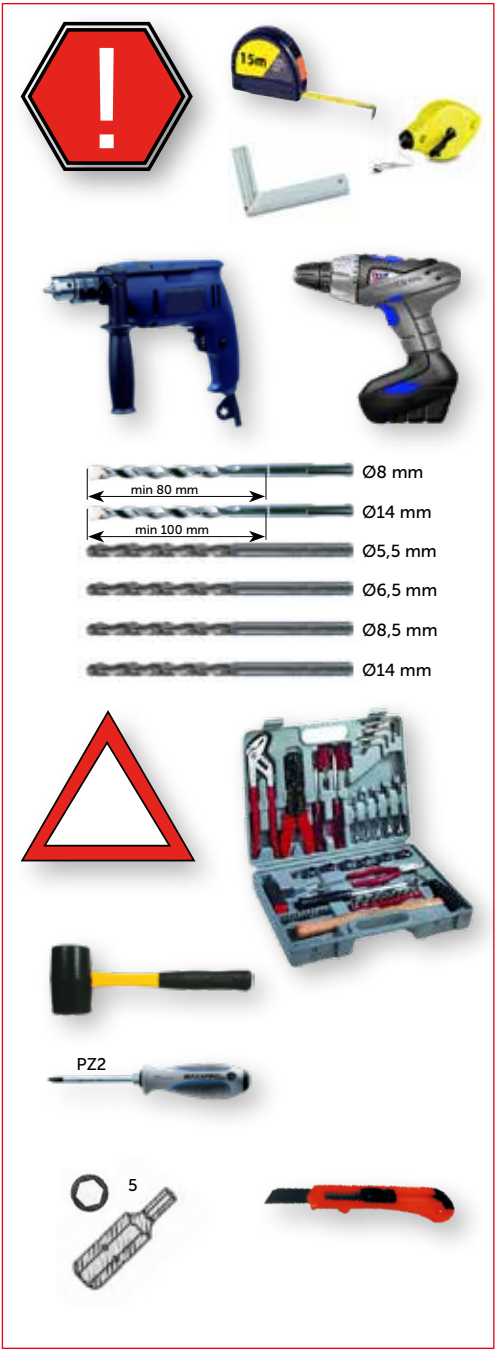
IT
 Copertura per piscine: combinazione obbligatoria ANCOB. NF P 90-309.
 Riscaldamento della piscina: l'attrezzatura deve essere assicurata dal proprietario.

LV
 Bāzēnu jumts: vienīgi kombinācija ar ANCOB sistēmu. NF P 90-309.
 Ūsma: ierīce jāizmanto vienīgi oriģinālā vai atļautajā sistēmā.

RO
 Acoperire pentru piscine: combinatie obligatorie cu ANCOB. NF P 90-309.
 Incalzirea piscinei: echipamentul trebuie folosit doar in sistemul original sau in sistemul aprobat de proprietar.

SE
 Pooltak: enbart kombination med ANCOB. NF P 90-309.
 Tillagning av pooltak ska ske enligt de instruktioner som följer med produkten.

SL
 Naohrievanje bazenov: lena kombinacija s sistemom ANCOB. NF P 90-309.
 Ležaj se lahko uporablja le v izvornem ali odobrenem sistemu ali priključnih komponentah.



1SP11-01-032

DIN 7982
4,8 x 13

16 x

1

1SZ12-03-021

12x

2

1SP11-01-029

AN 9051
6,3 x 50

28x

3

1SZ12-01-015

5x

4

1SP11-01-019

DIN 7976
6,3 x 38

5x

5

1SZ12-03-020

4x

6

1SP07-01-001

Ø4 x 10

96x

7

1SZ12-04-003

1x

8

1SP01-01-016

Ø8 x 80

48x

9

1SP07-01-006

Ø4 x 14

4x

11

1SZ08-01-102

20x

12

1SP11-01-027

AN 9051
6,3 x 38

16x

13

1SZ08-01-103

20x

14

1NA03-01-050

1x

17

1CH02-01-011
1SZ28-01-001

1x

18

1SZ02-02-005

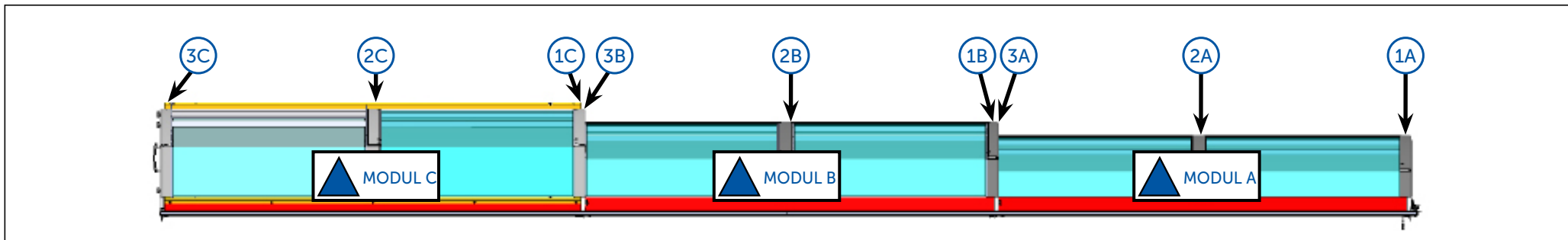
2x

19

1SZ02-02-003

2x

20



MODUL A

1A	1x	21
2A	1x	22
3A	1x	23

- 21** 2Z03-03-SM005G-CARBON
2Z03-03-SM005D-DB 703
- 22** 2Z03-03-SM006G-CARBON
2Z03-03-SM006D-DB 703
- 23** 2Z03-03-SM007G-CARBON
2Z03-03-SM007D-DB 703

MODUL B

1B	1x	24
2B	1x	25
3B	1x	26

- 24** 2Z03-03-SM011G-CARBON
2Z03-03-SM011D-DB 703
- 25** 2Z03-03-SM012G-CARBON
2Z03-03-SM012D-DB 703
- 26** 2Z03-03-SM013G-CARBON
2Z03-03-SM013D-DB 703

MODUL C


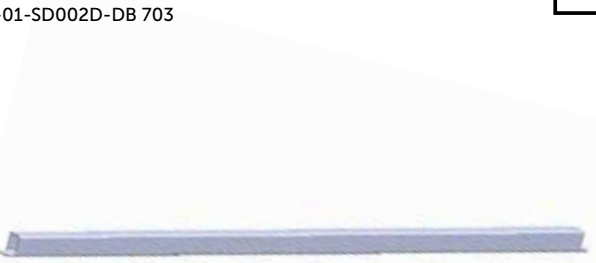
1C	1x	27
2C	1x	28
3C	1x	29

- 27** 2Z03-03-SM016G-CARBON
2Z03-03-SM016D-DB 703
- 28** 2Z03-03-SM015G-CARBON
2Z03-03-SM015D-DB 703
- 29** 2Z03-03-SM014G-CARBON
2Z03-03-SM014D-DB 703



2Z04-01-SD002G-CARBON
2Z04-01-SD002D-DB 703

MODULE






1032 mm
22x

36

2Z04-01-SD001G-CARBON
2Z04-01-SD001D-DB 703

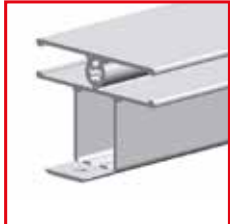

DOOR

1041 mm
2x

38




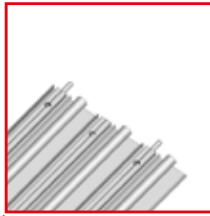
2Z05-01-SD003G-CARBON
2Z05-01-SD003D-DB 703

4x

37

2Z01-01-SD026

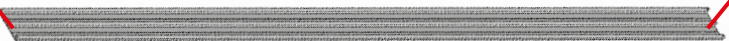







A

3230 mm
2x

40

2Z01-01-SD027

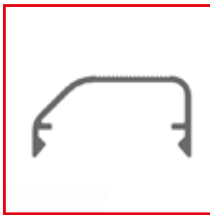
D

3230 mm
2x

46



2Z01-01-SD002



3230 mm
12x
48

MODUL C

2Z02-01-SR029G-CARBON
2Z02-01-SR029D-DB 703

1x
50

MODUL C

2Z02-01-SR028G-CARBON
2Z02-01-SR028D-DB 703

1x
51

MODUL B

2Z02-01-SR027G-CARBON
2Z02-01-SR027D-DB 703

1x
52

MODUL B

2Z02-01-SR026G-CARBON
2Z02-01-SR026D-DB 703

1x

53

MODUL A

2Z02-01-SR024G-CARBON
2Z02-01-SR024D-DB 703

1x

54

MODUL A

2Z02-01-SR025G-CARBON
2Z02-01-SR025D-DB 703

1x

55



2Z03-03-DK015

1040

MODUL A

1974x 1040 mm

4x

57

2Z03-03-DK012

1040

MODUL B

2109 x 1040 mm

4x

58

2Z03-03-DK013

1040

MODUL C

2244 x 1040 mm

3x

60

2Z03-03-DK014

1050

MODUL

2235 x 1050 mm

1x

61

2Z03-03-SC001G-CARBON
2Z03-03-SC001D-DB 703

1x

63

2Z03-03-SC002G-CARBON
2Z03-03-SC002D-DB 703

1x

64

ALBIXON a.s.
Zbraslavská 55
Praha 5 - Malá Chuchle
159 00
www.albixon.cz
www.casablancainfinity.com

CASABLANCA INFINITY

1x

66



2Z03-03-SB002G-CARBON
2Z03-03-SB002D-DB 703

1x
69

2Z03-03-SB003G-CARBON
2Z03-03-SB003D-DB 703

1x
70

2Z03-01-SD015G-CARBON
2Z03-01-SD015D-DB 703

1x
2150 mm **71**

2Z03-01-SD013G-CARBON
2Z03-01-SD013D-DB 703

1x
2150 mm **72**



2Z05-01-SD004G-CARBON
2Z05-01-SD004D-DB 703

2x
73

2Z02-02-SR009G-CARBON
2Z02-02-SR009D-DB 703

2x
74

1SZ12-02-006

2x
6,3 x 38

1x

KEY
2x

75

2Z03-01-SD005G-CARBON
2Z03-01-SD005D-DB 703

2150 mm
2x

76

1SP11-01-024

AN 9051
6,3 x 19
10x

77

1SZ12-02-001

2x
6,3 x 25

1x

78

1TS03-01-007

297 mm
1+1

79

1TS06-01-008

1012 mm
2x

80

1TS03-01-007

1992 mm
1+1

81

1SZ18-01-097

4x

82

1SP07-01-014

ø4x8
8x

83

1TS04-01-001

2150mm
2x

84

2Z03-03-DO011

1974 mm	8x
1030 mm	8x
92	

MODUL A

2Z03-03-DO013

2109 mm	8x
1030 mm	8x
93	

MODUL B

2Z03-03-DO014

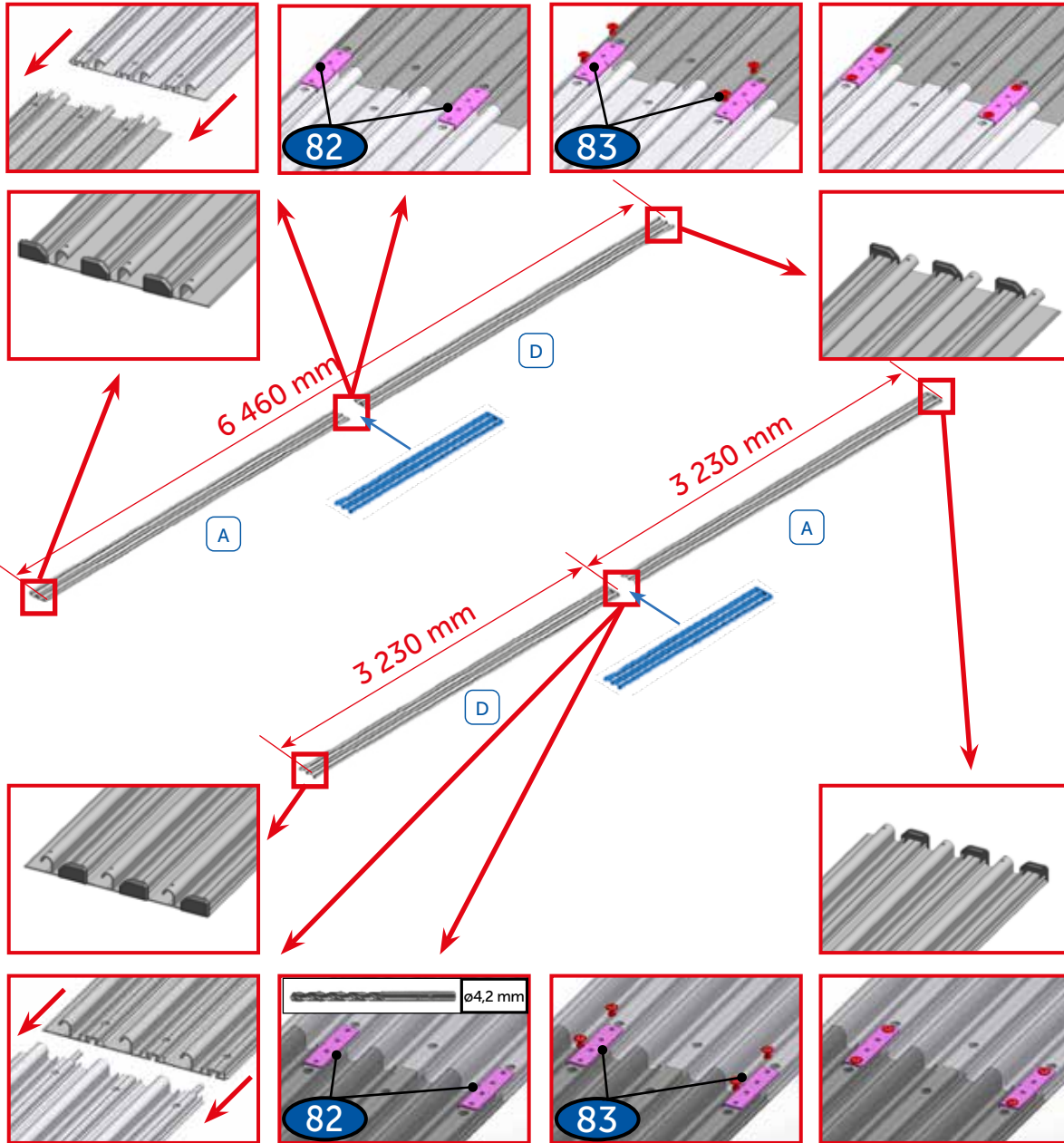
2244 mm	6x
1030 mm	6x
96	

MODUL C

2Z03-03-DO015

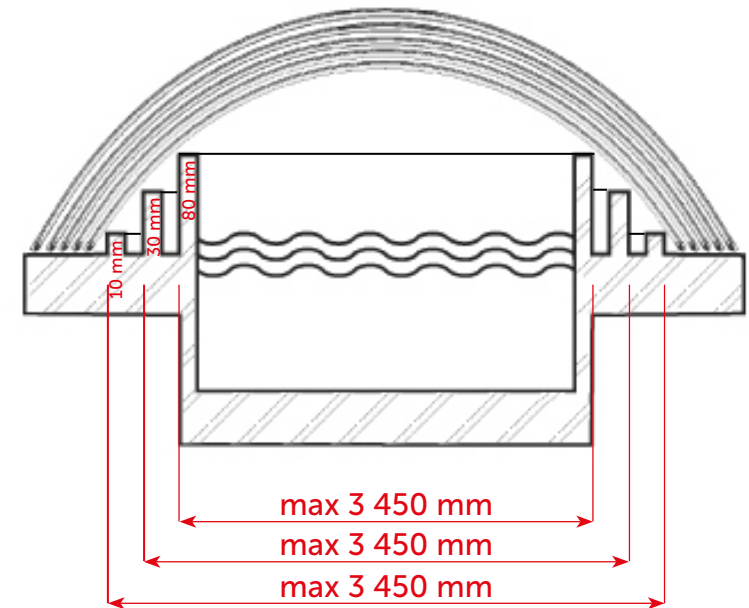
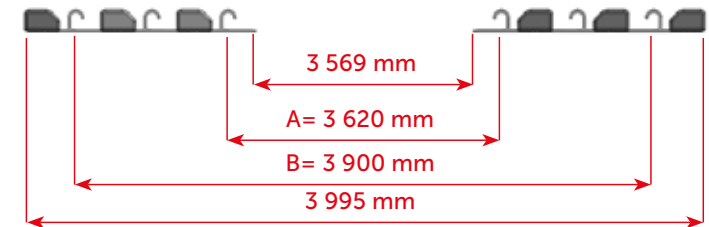
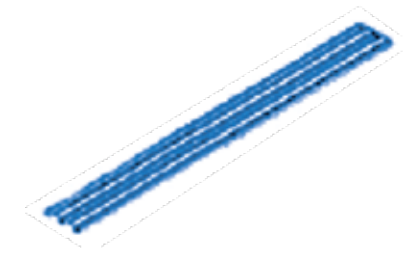
2235 mm	2x
1040 mm	2x
97	

MODUL

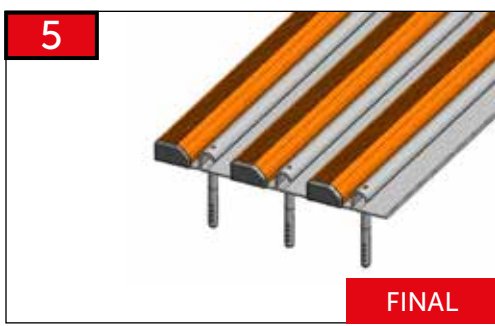
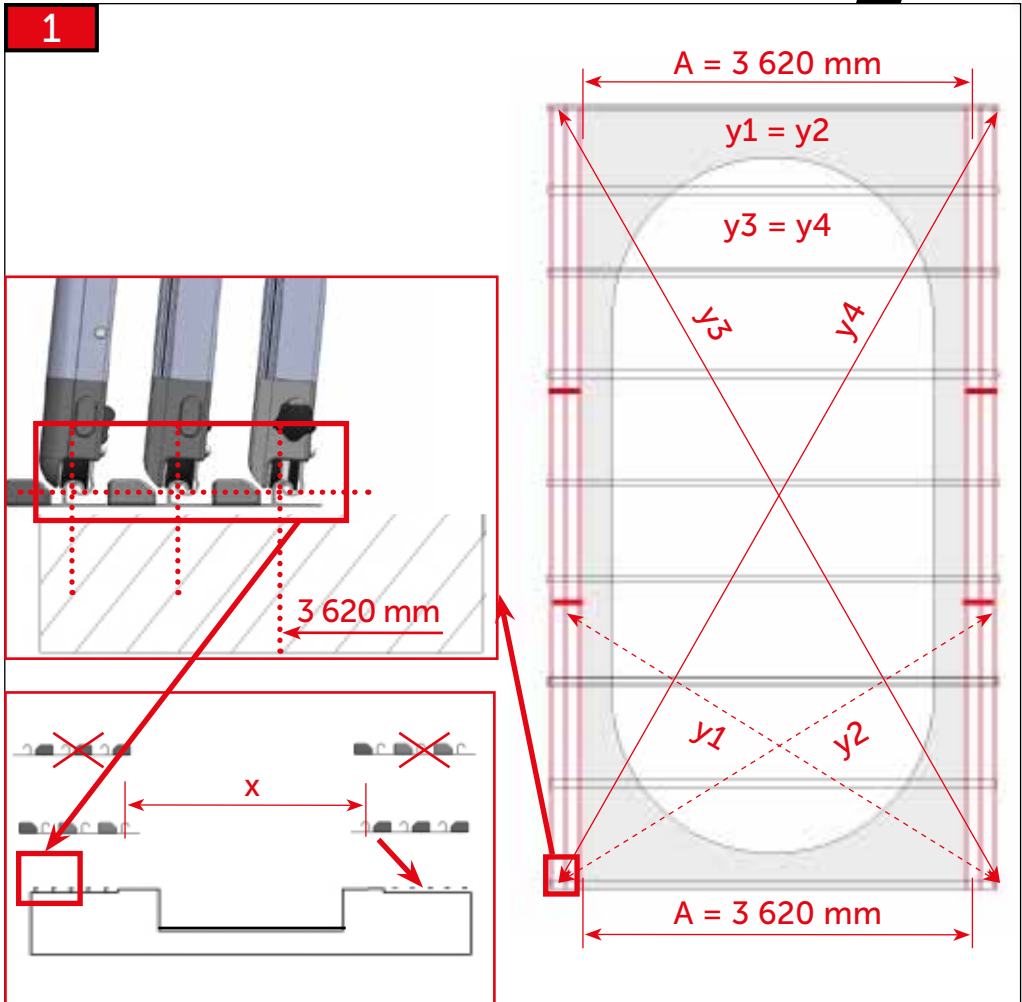
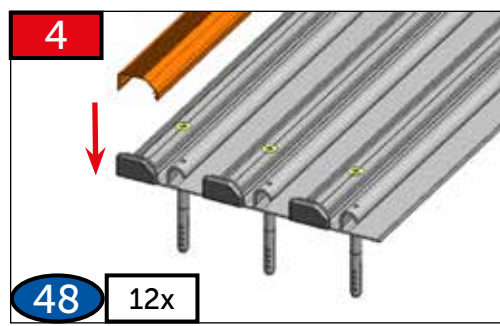
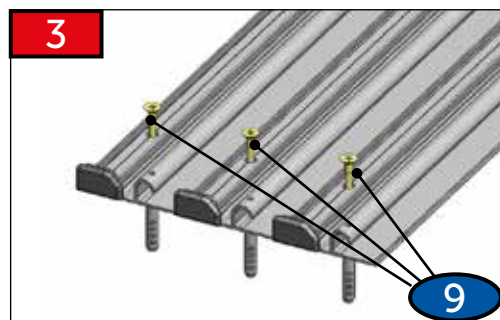
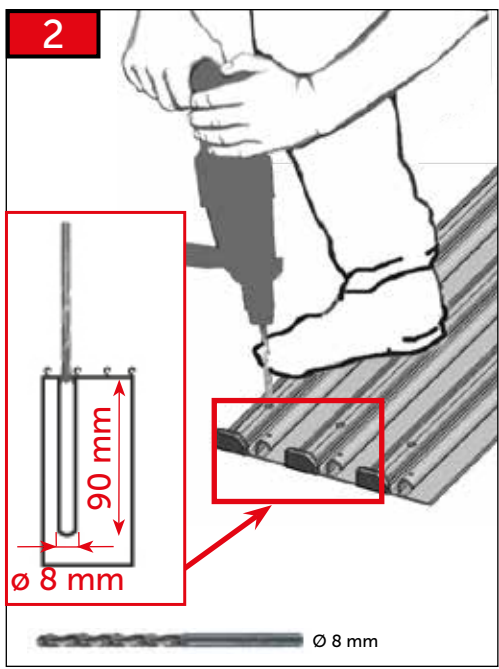
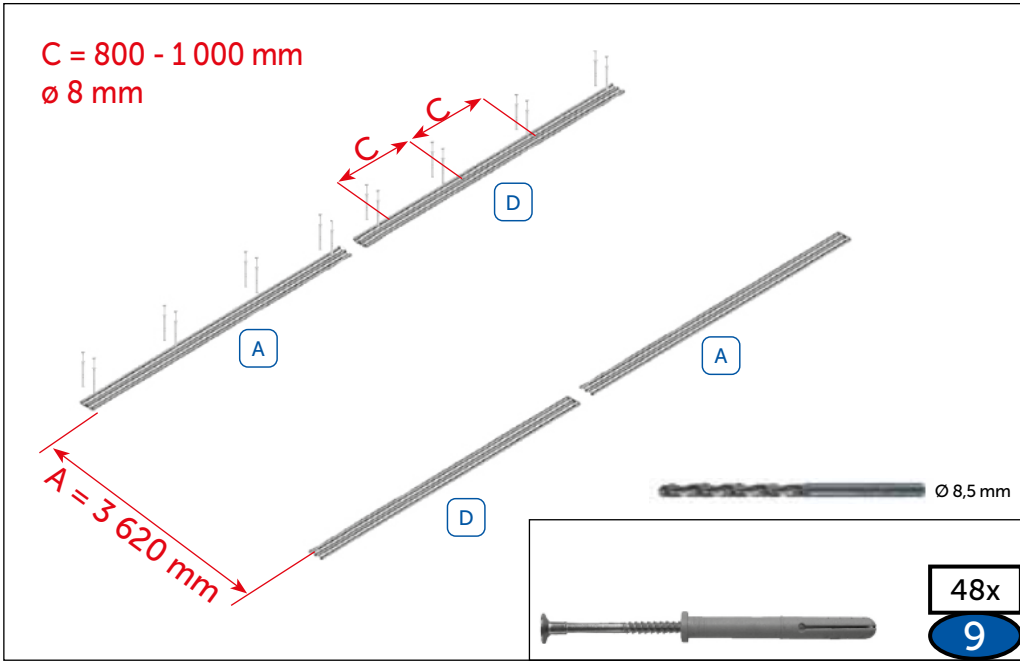


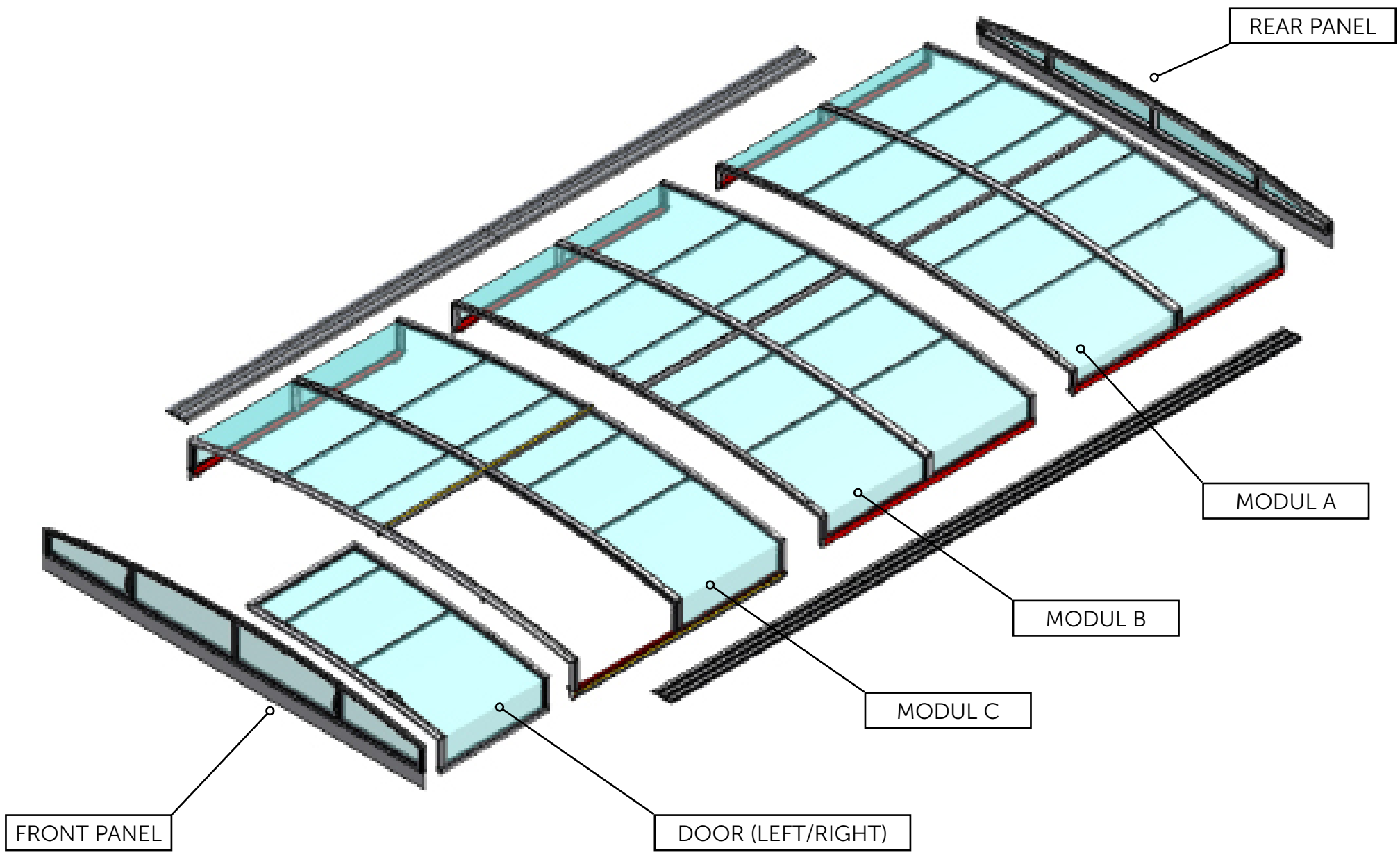
OPTIONAL

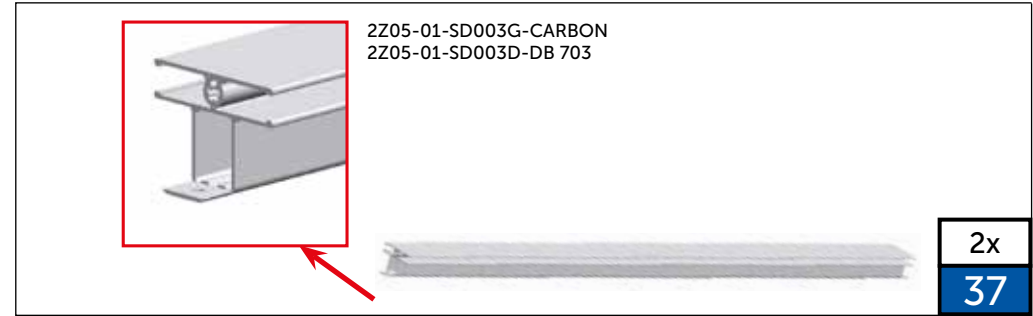
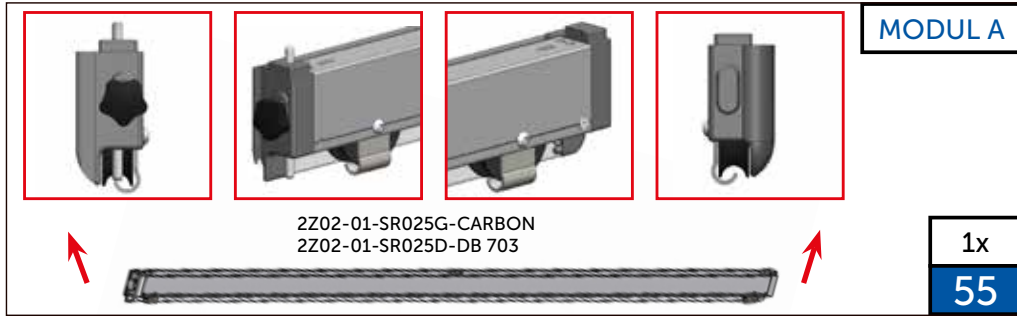
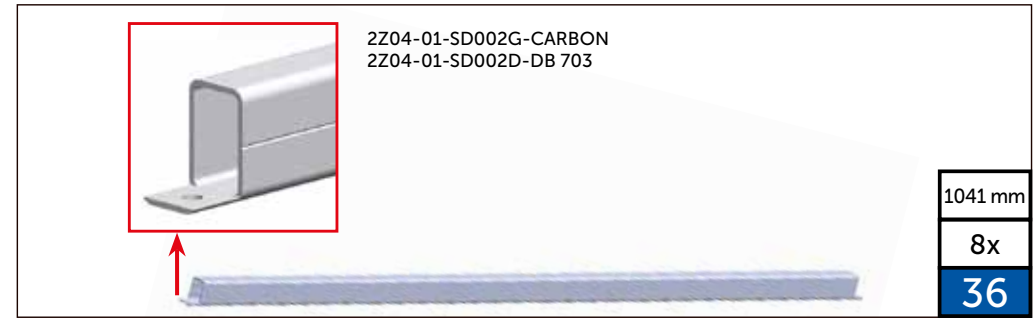
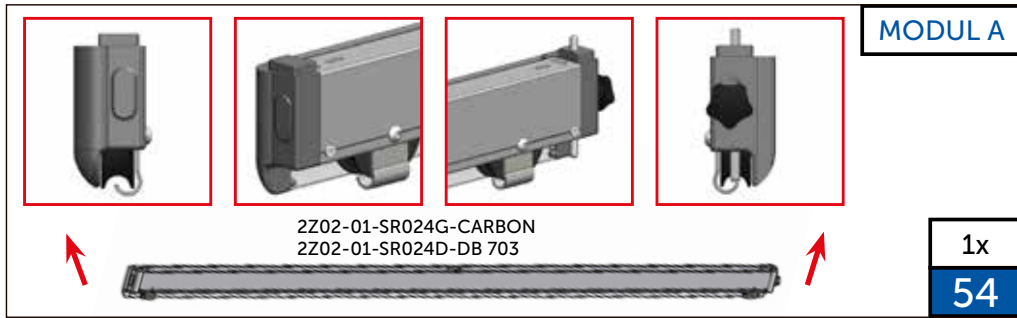
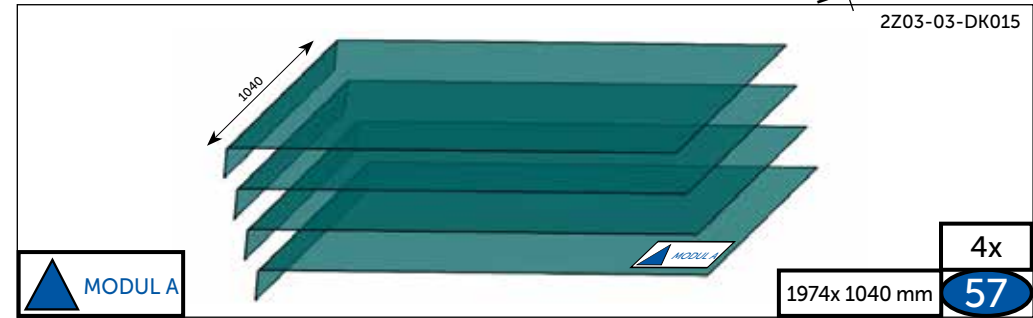
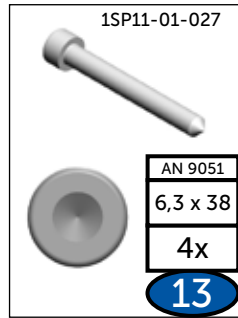
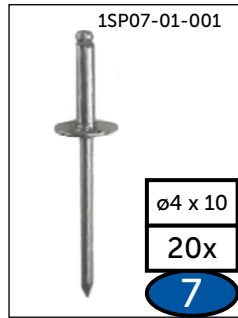
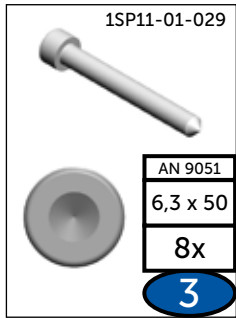
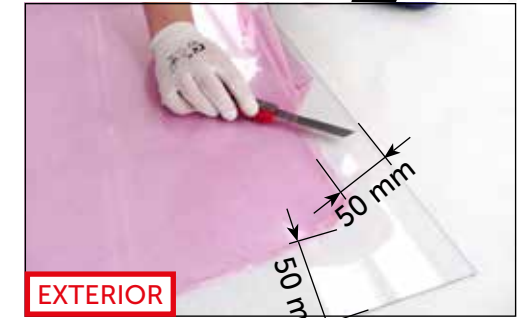
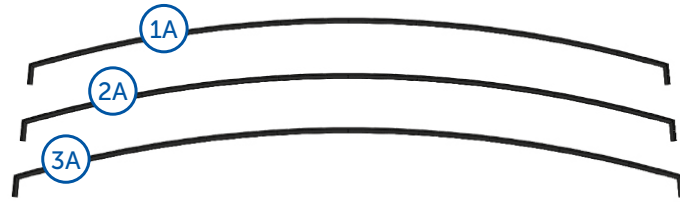
Prodloužení kolejí
 Rail extension
 Schienenverlängerung
 Prolongement de rails
 Ríales prolongados
 Продолжение рельсов

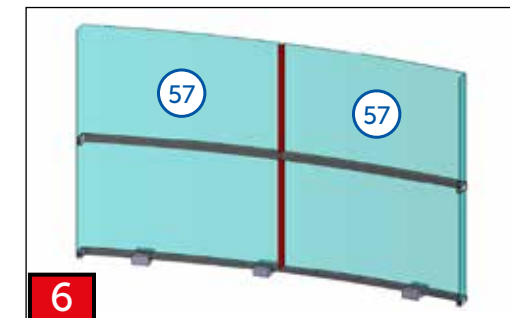
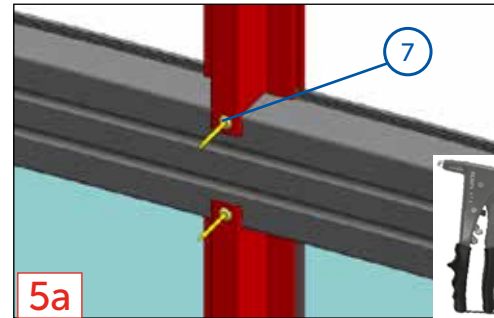
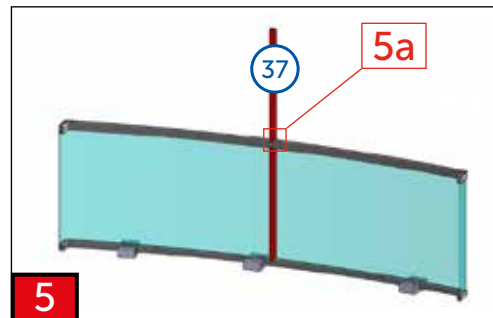
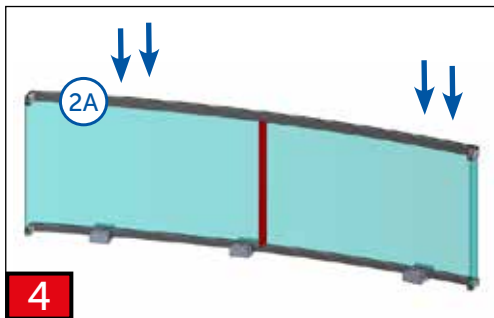
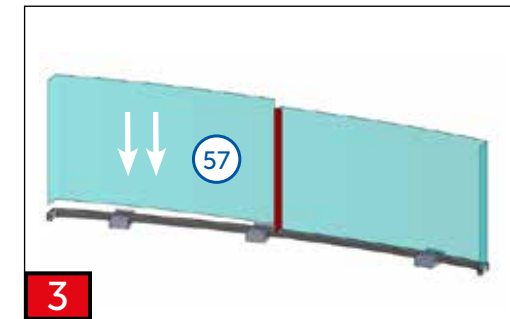
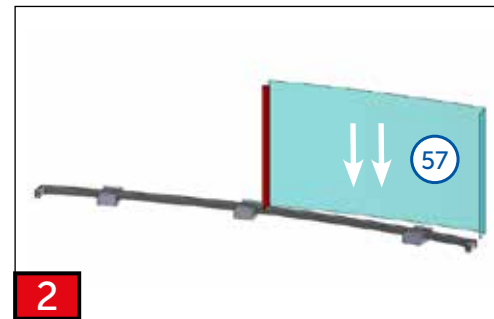
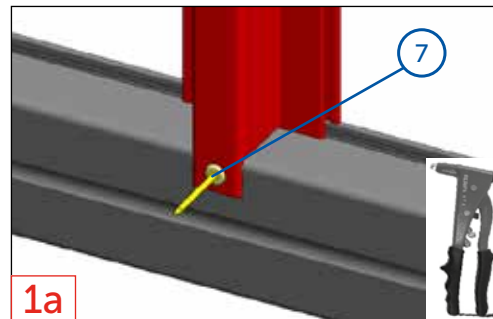
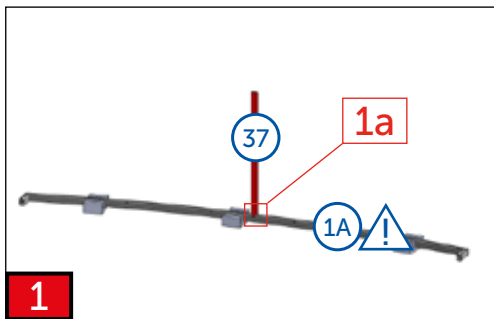
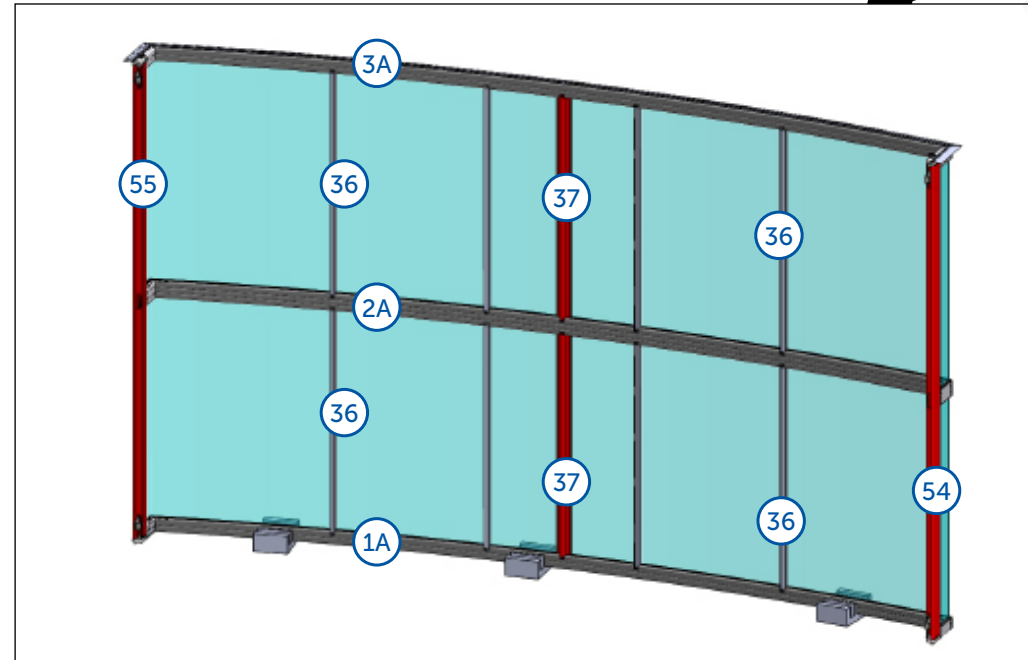
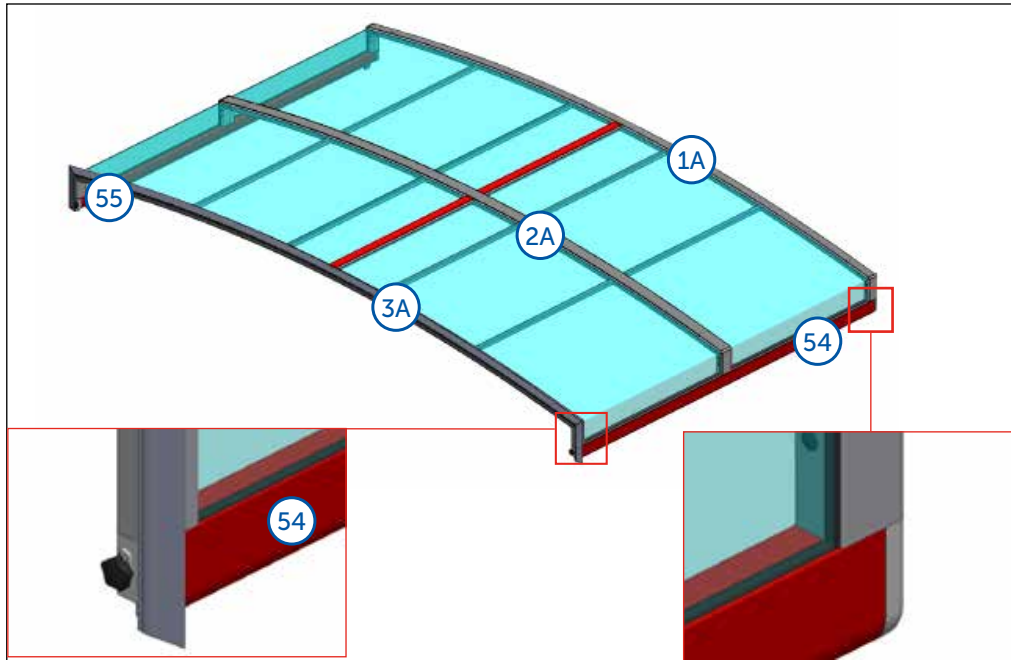


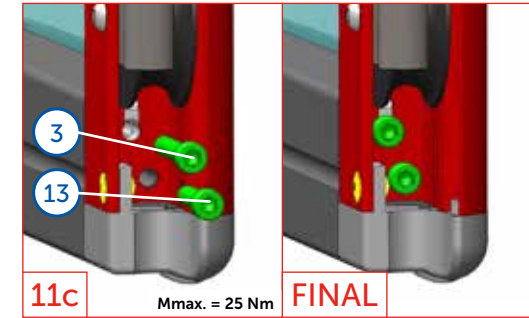
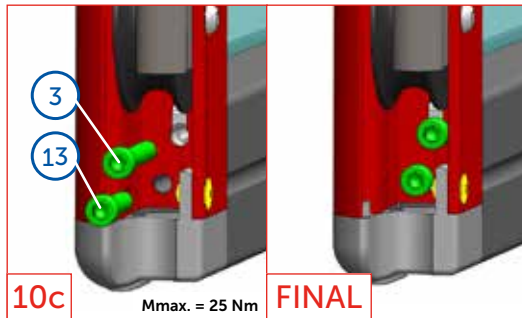
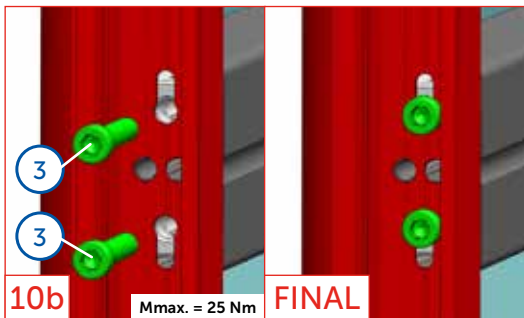
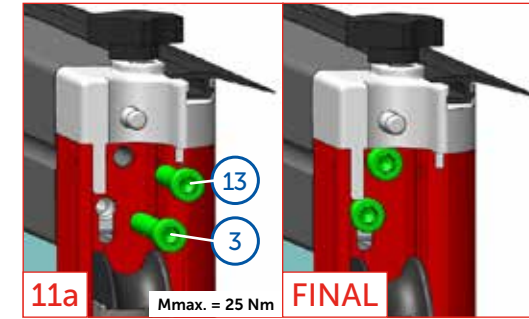
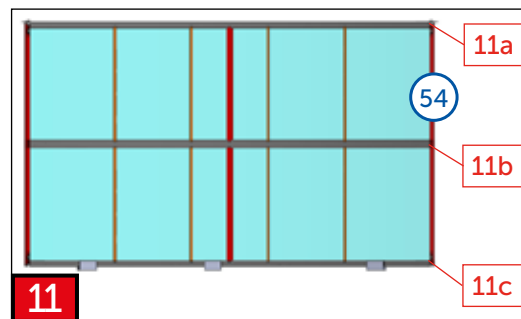
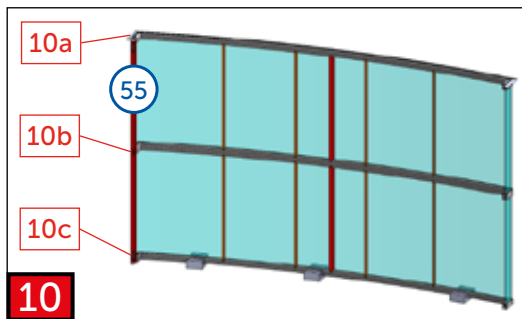
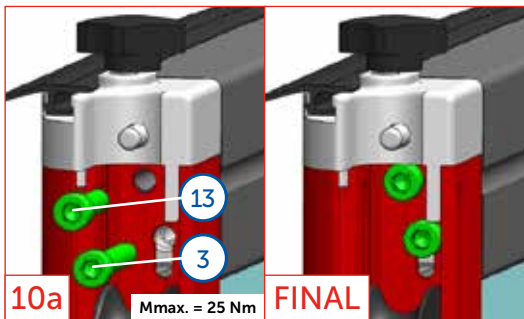
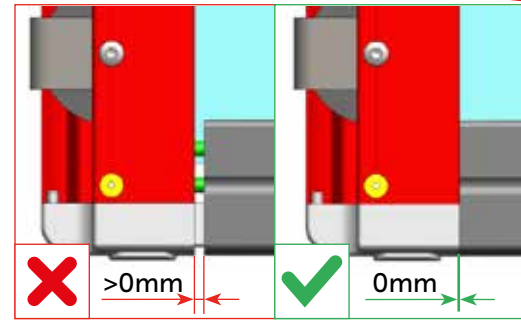
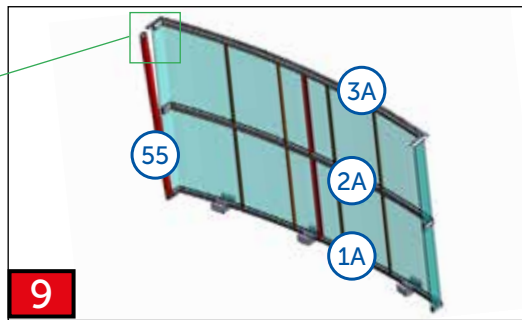
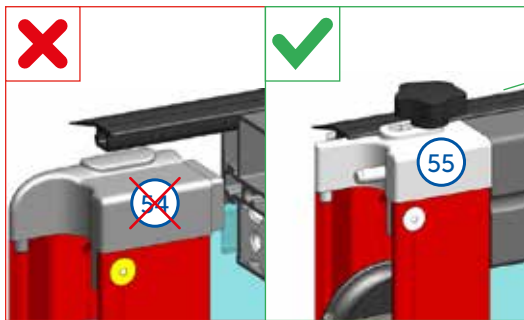
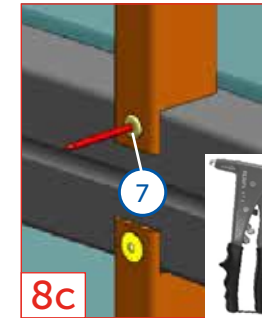
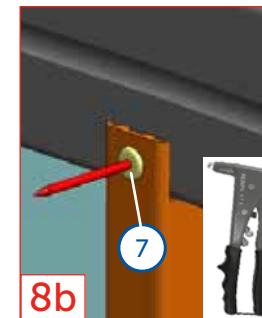
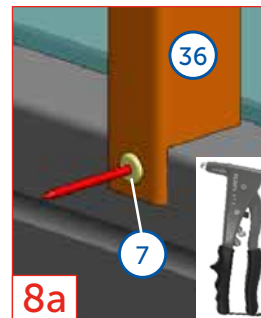
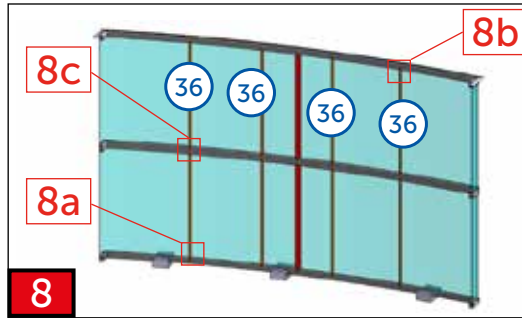
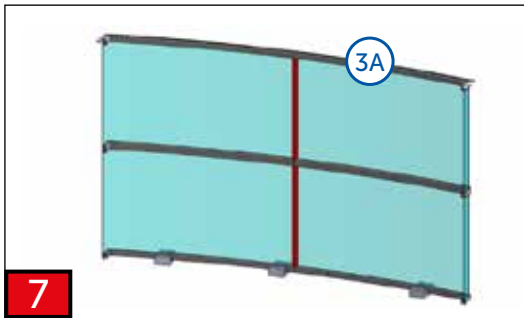
2x	41
2x	47

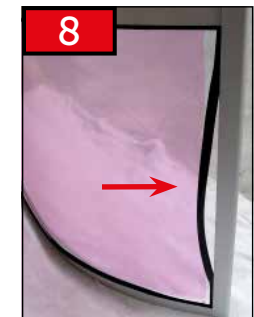
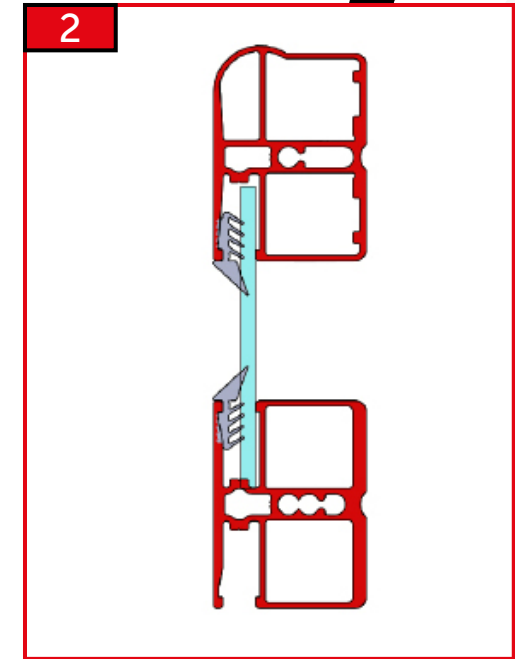
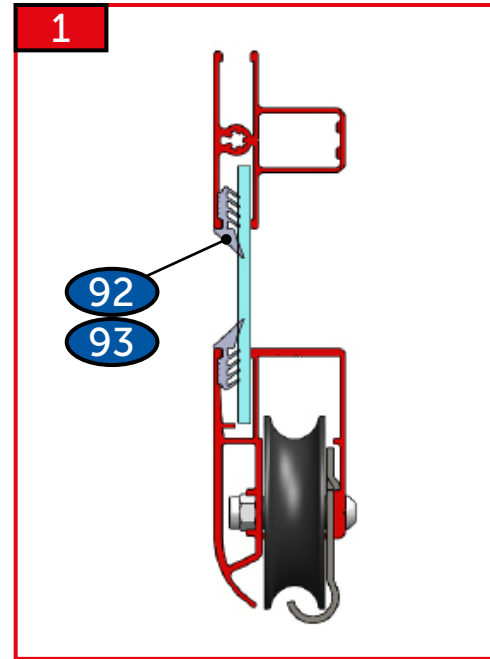
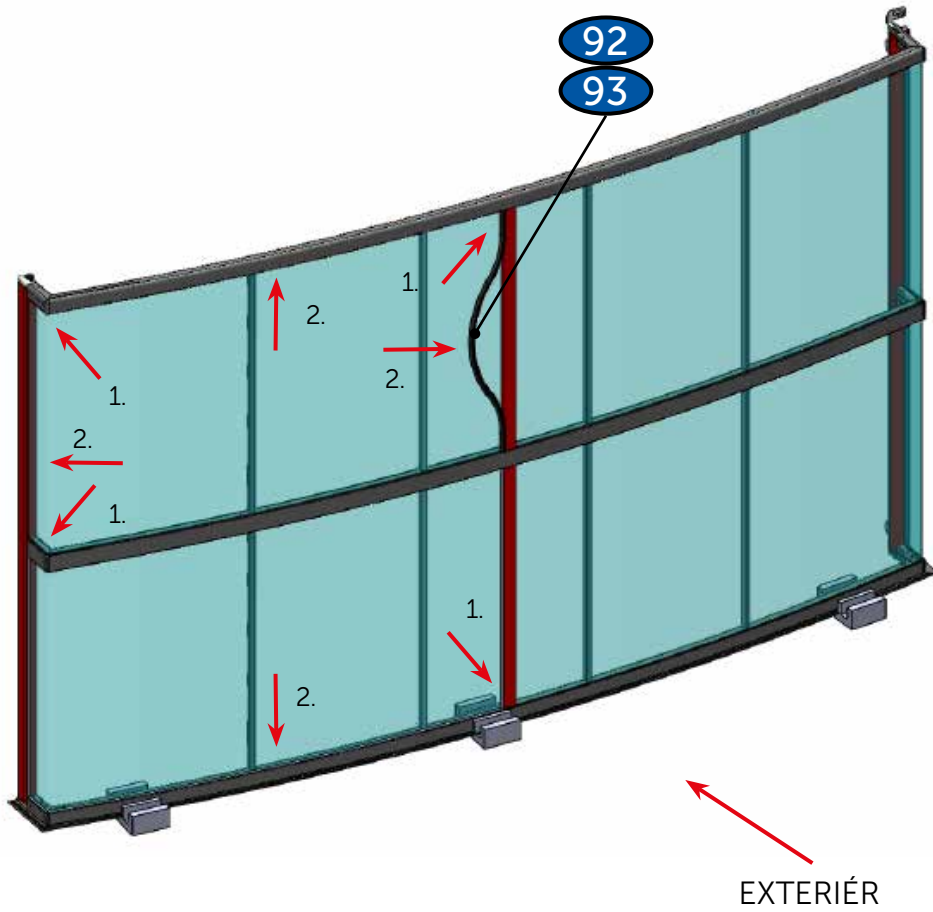


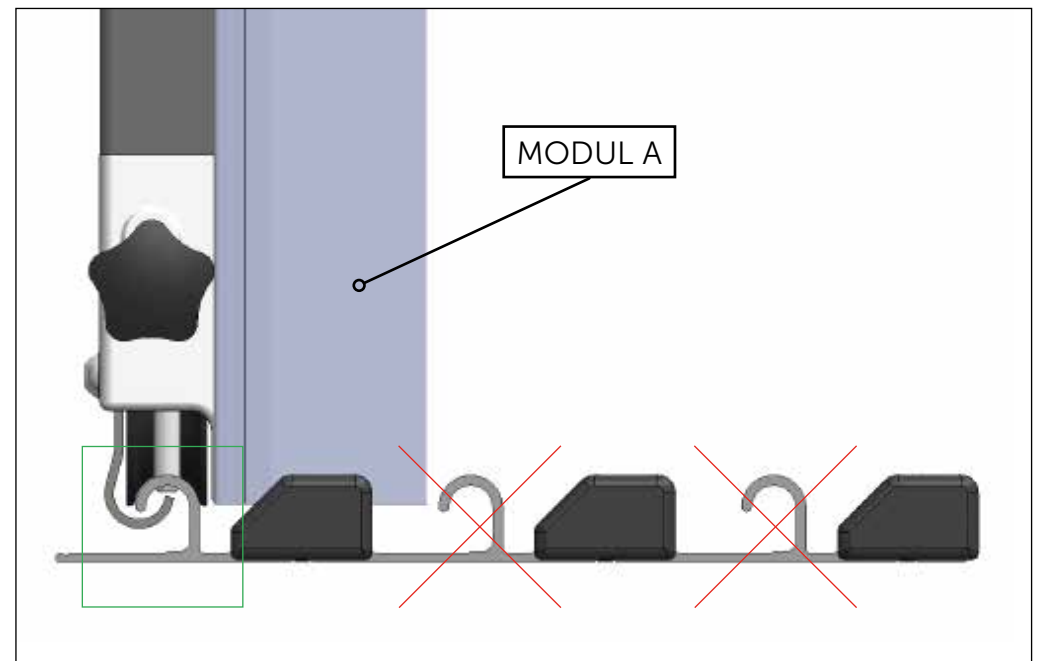
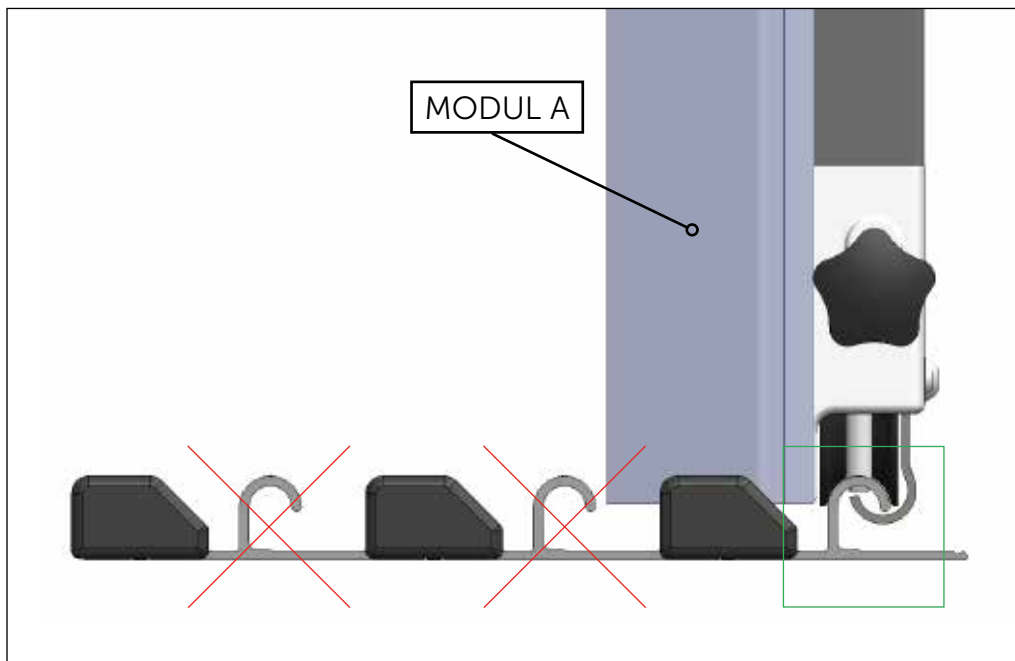
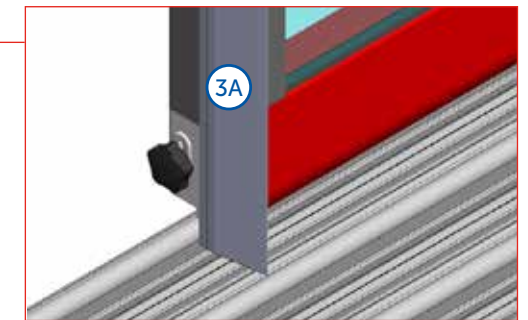
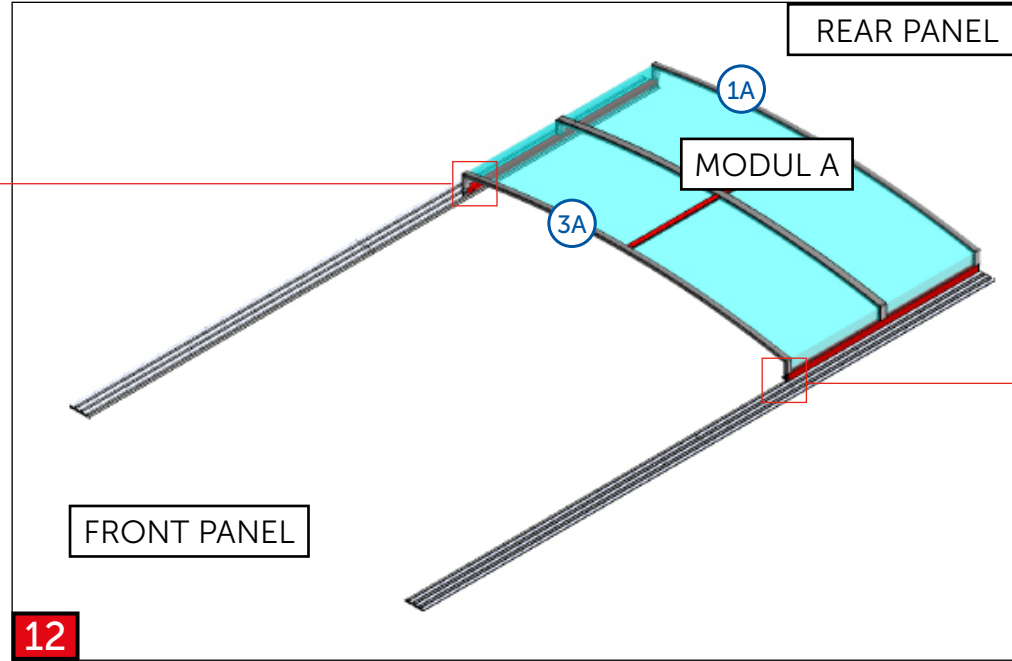
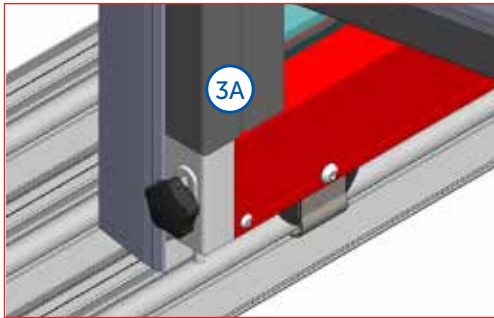


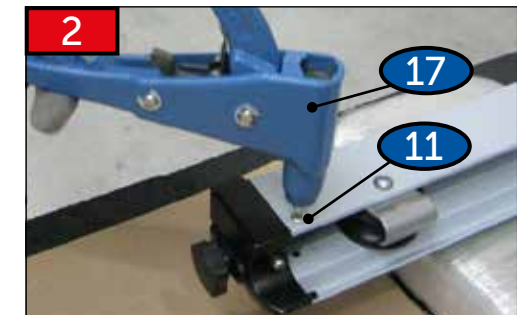
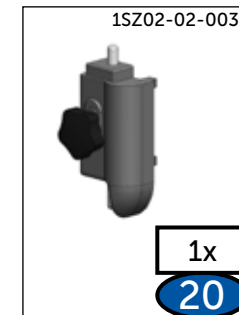
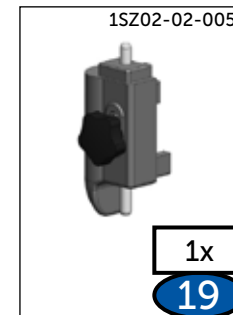
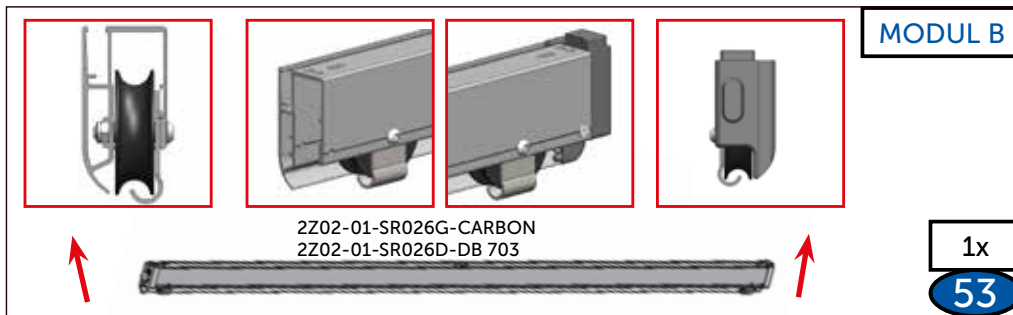
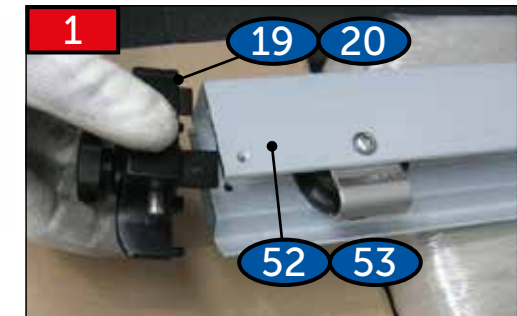
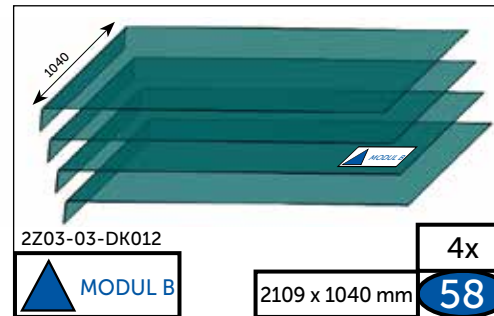
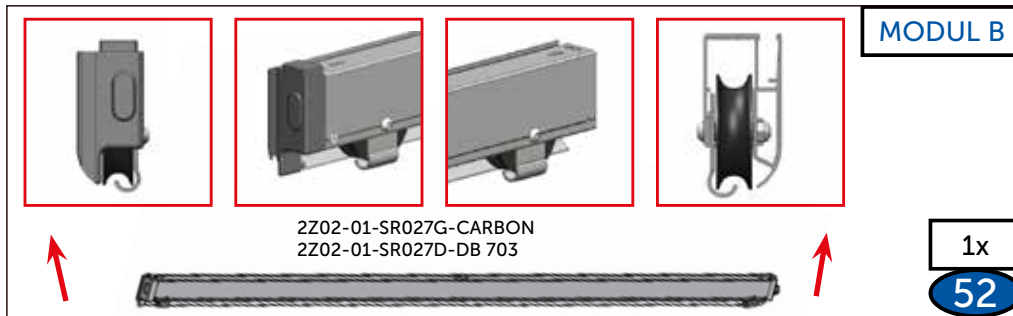
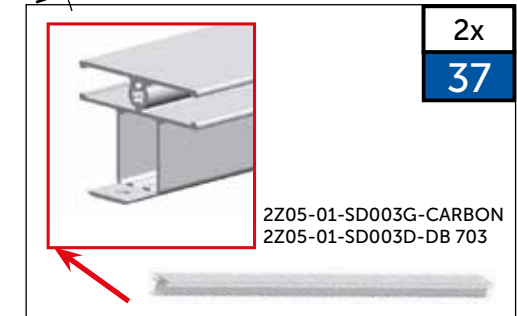
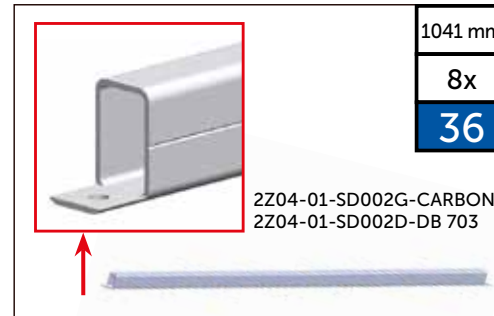
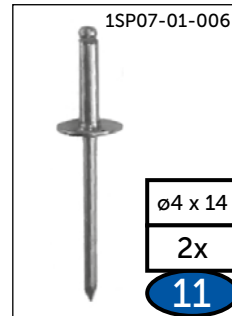
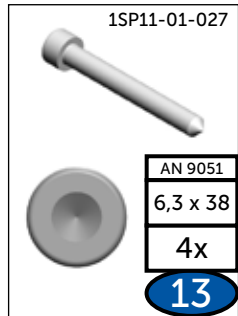
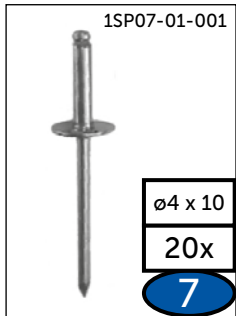
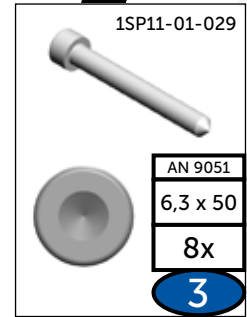
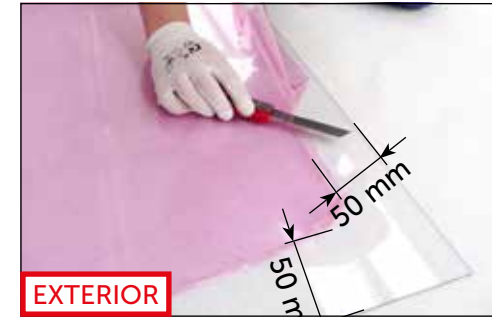
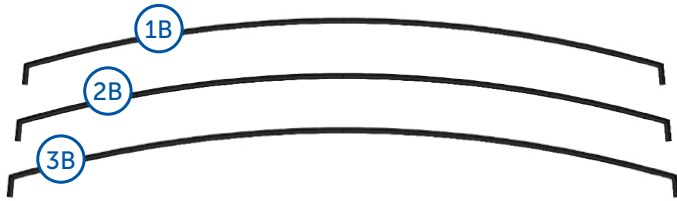


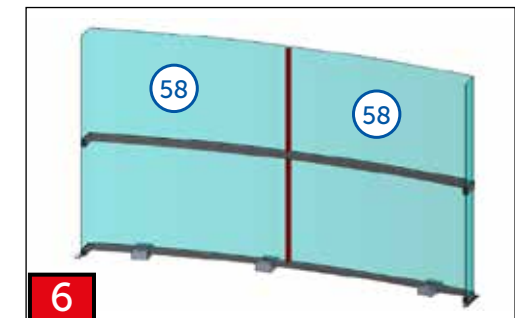
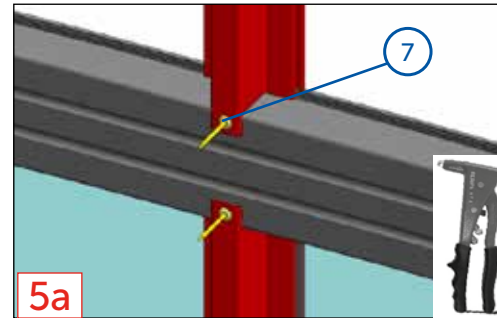
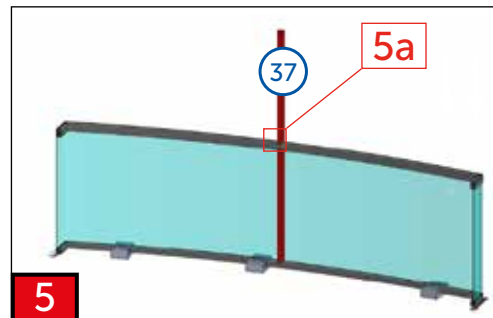
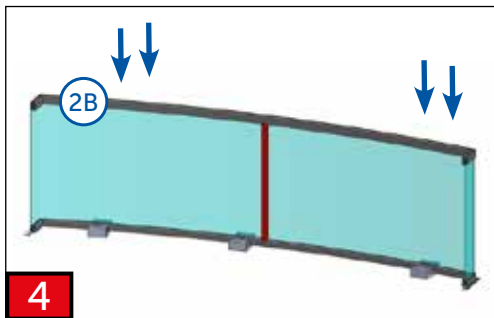
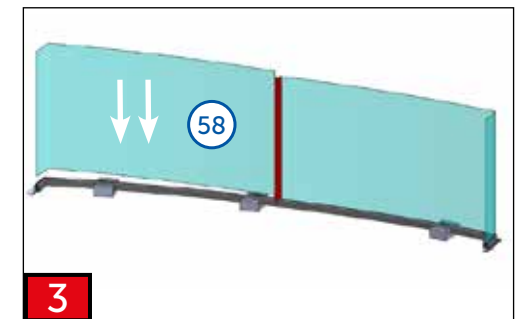
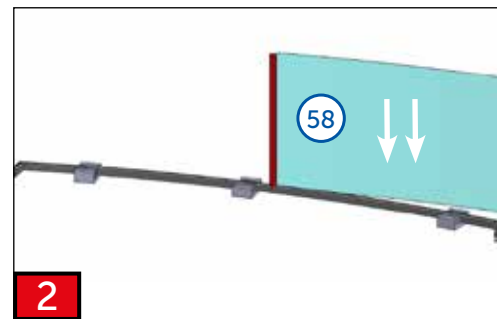
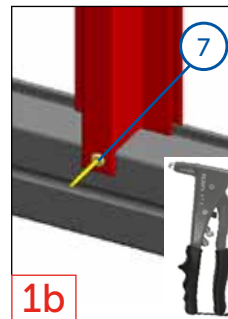
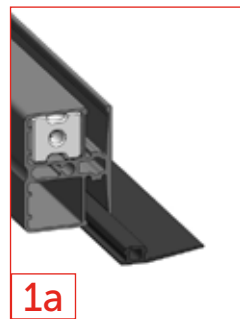
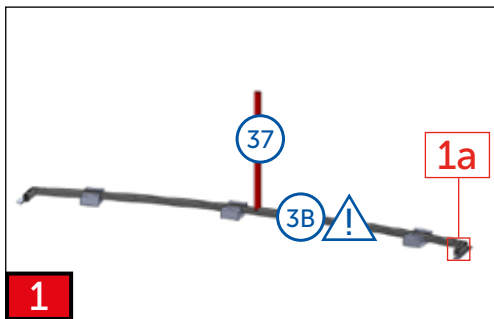
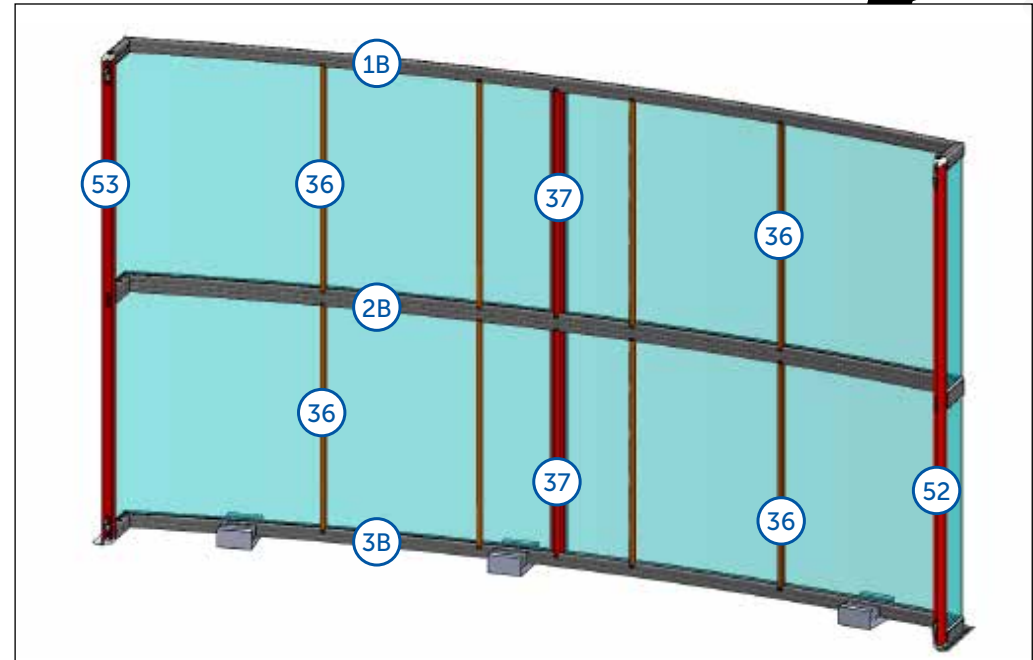
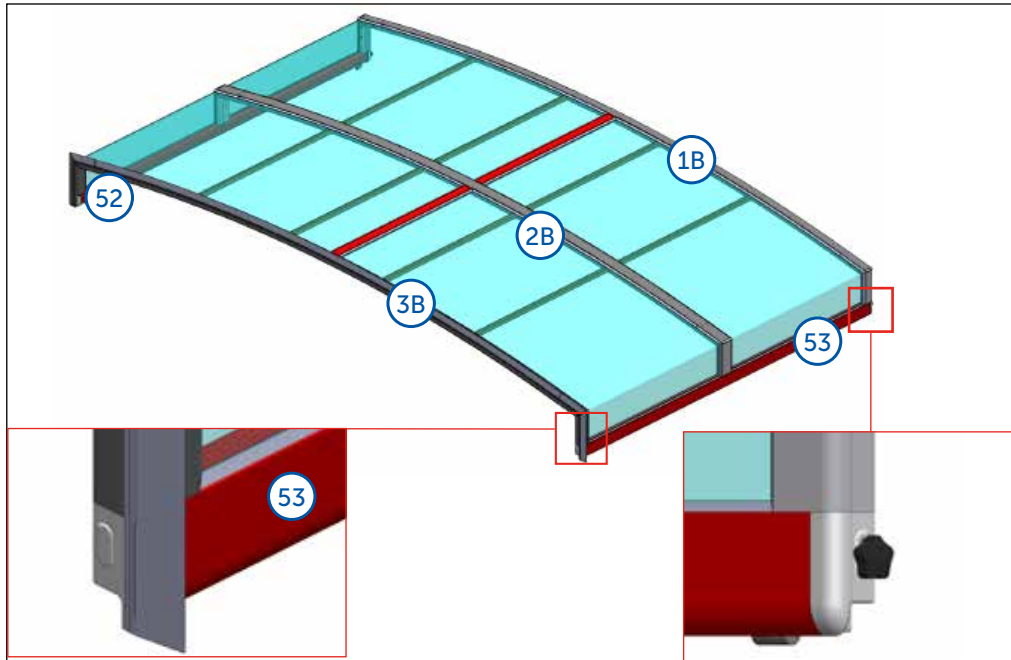


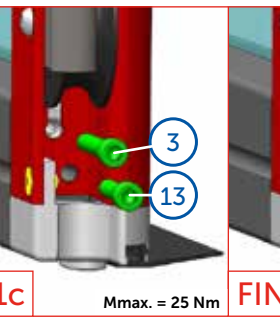
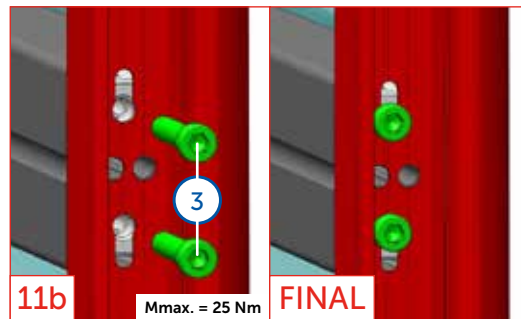
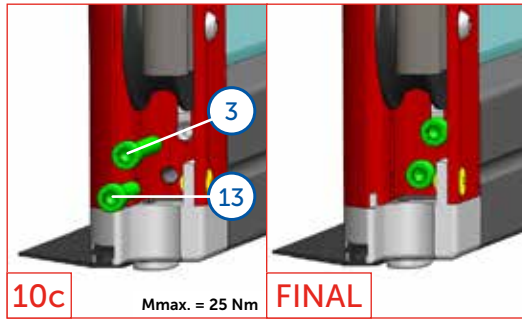
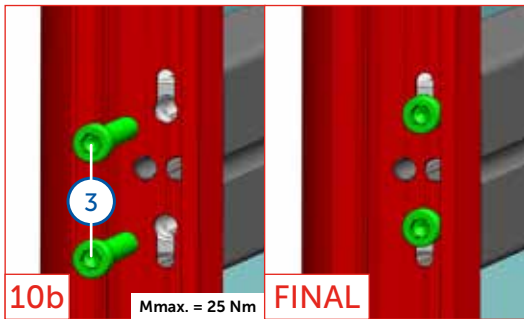
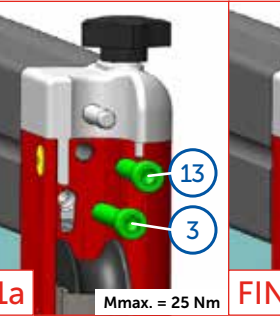
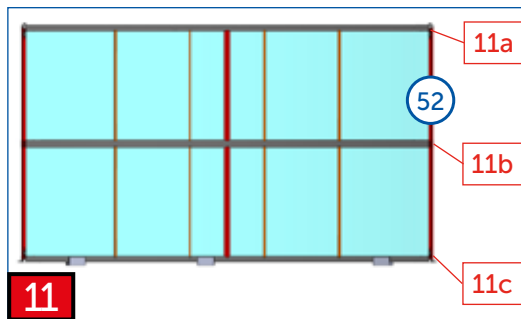
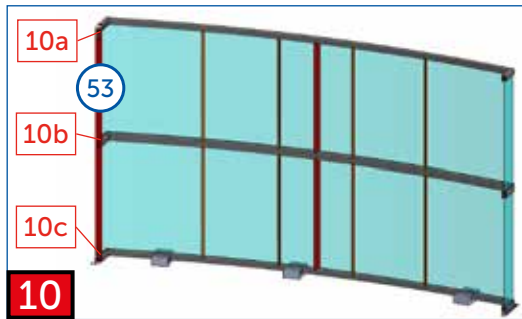
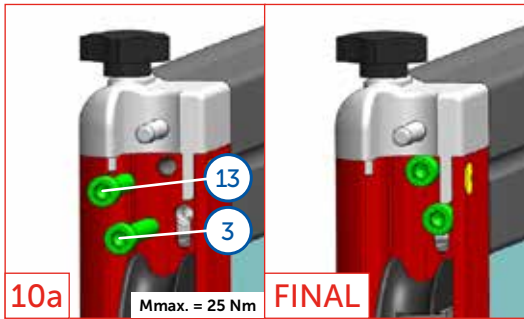
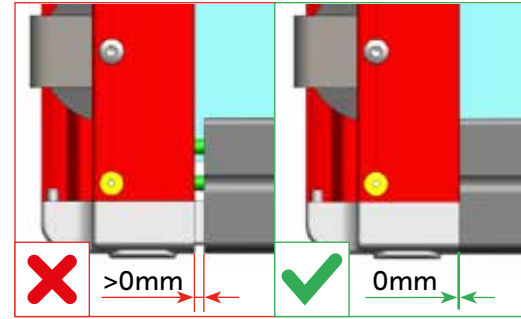
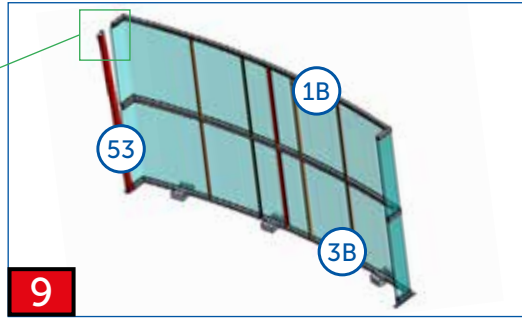
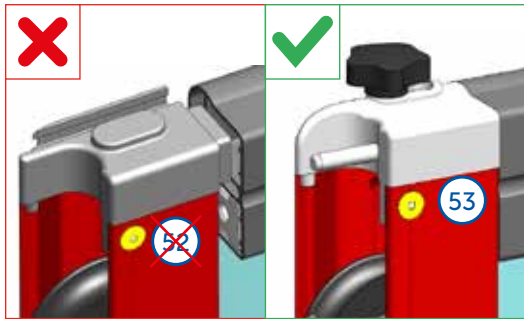
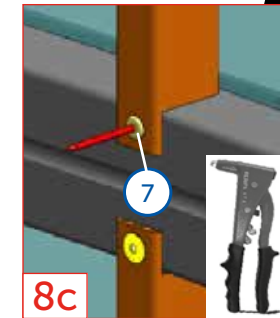
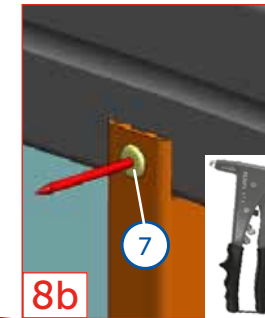
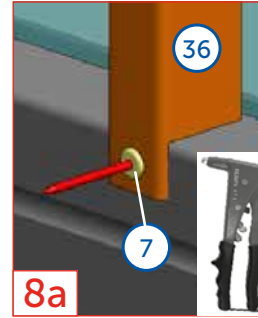
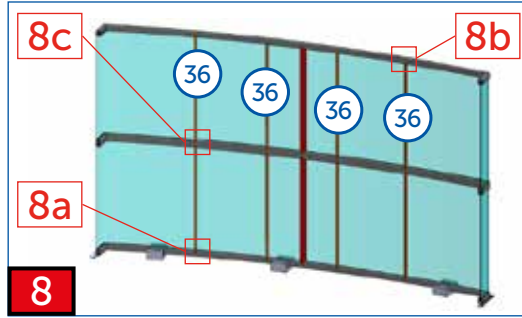
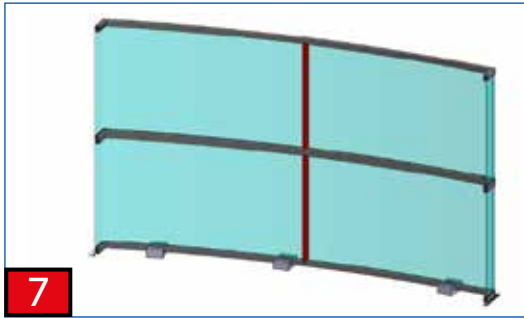


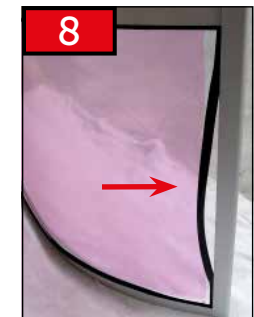
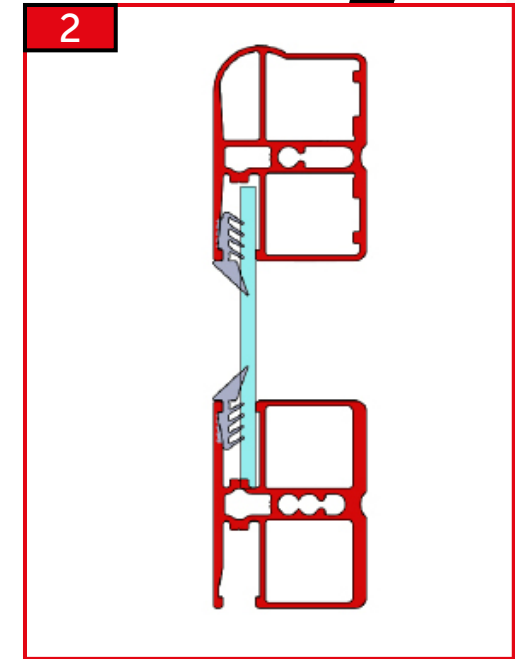
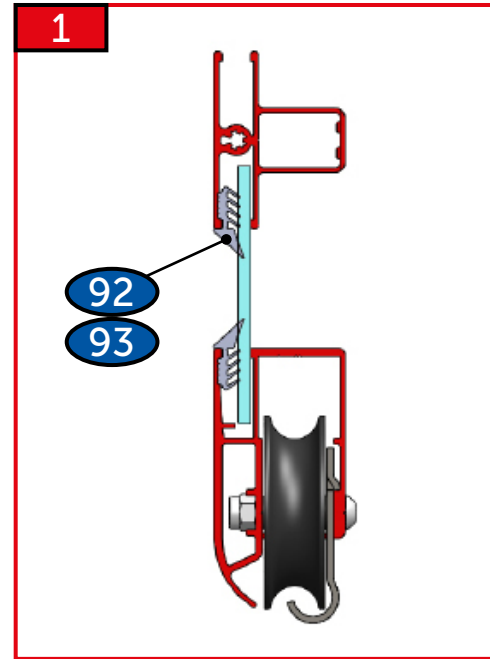
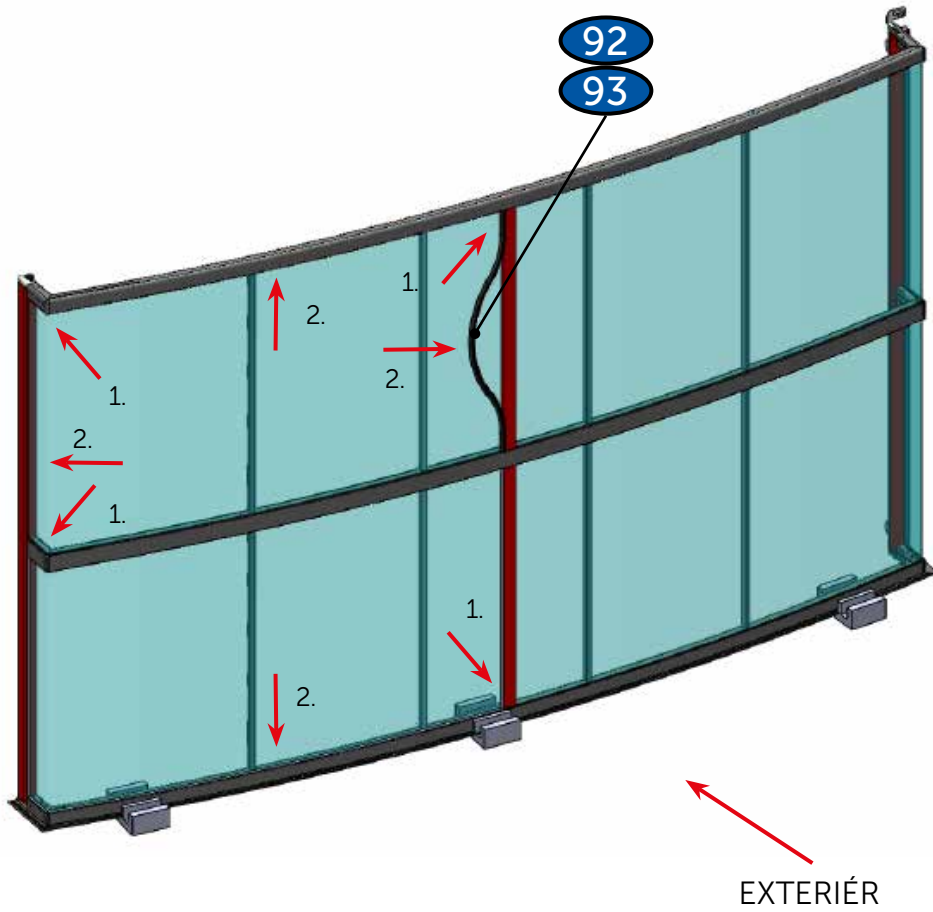


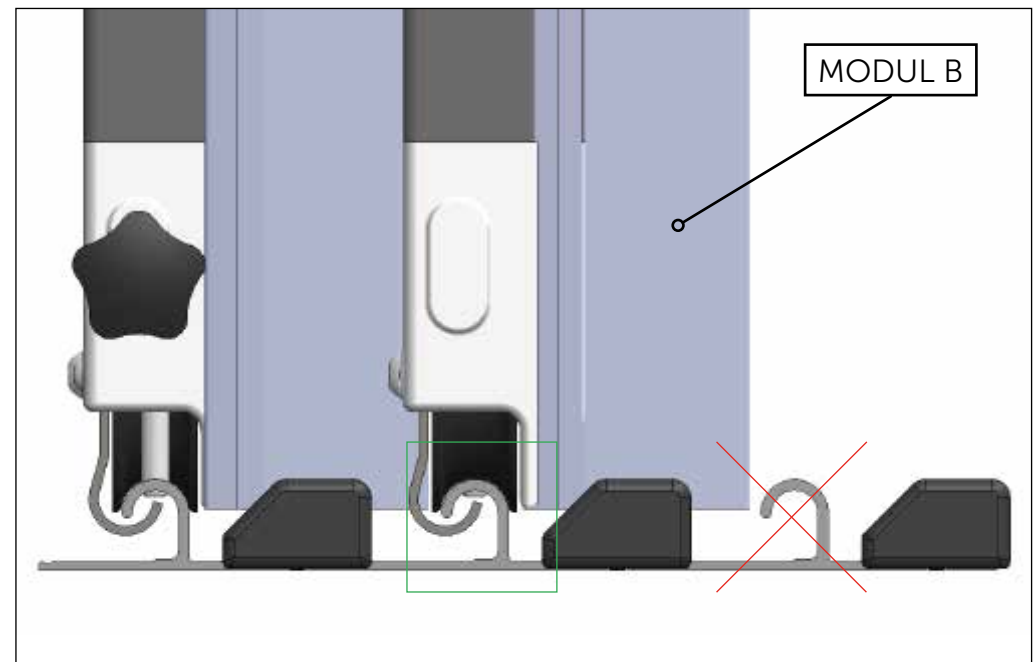
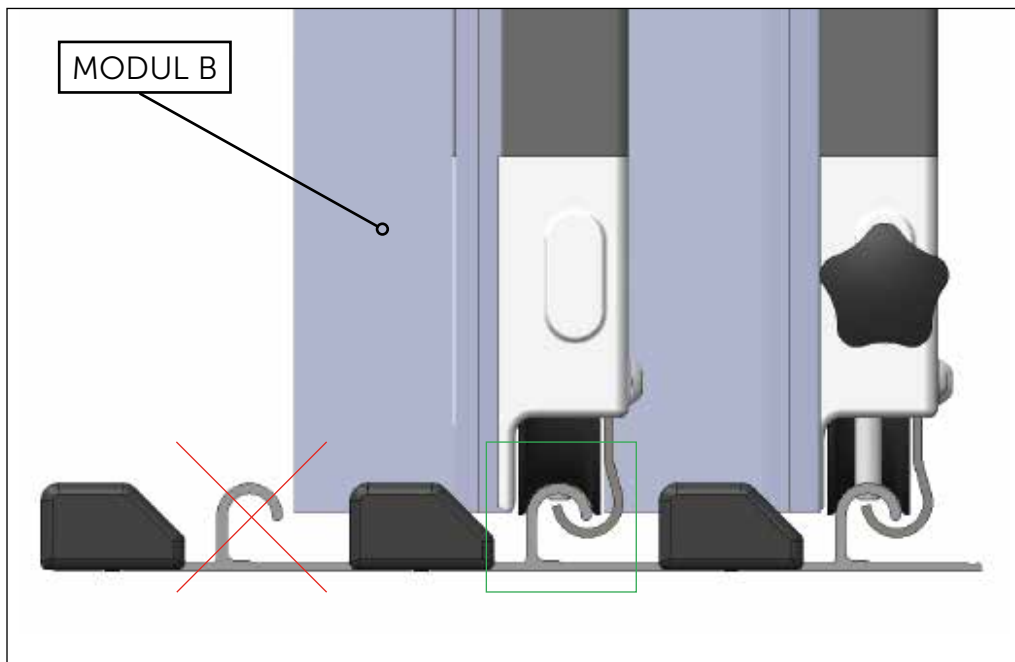
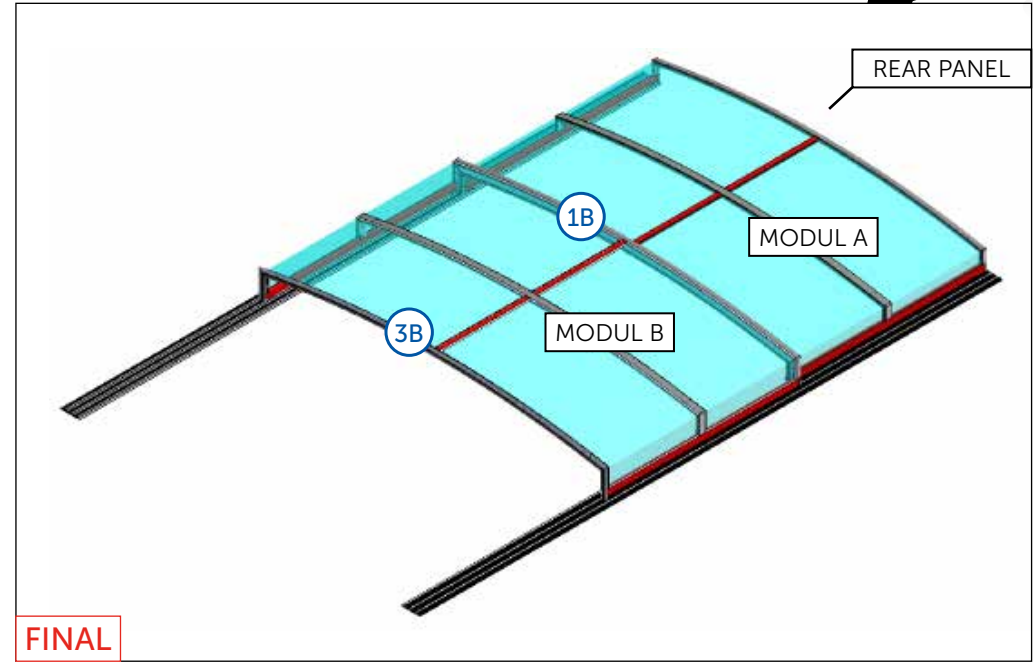
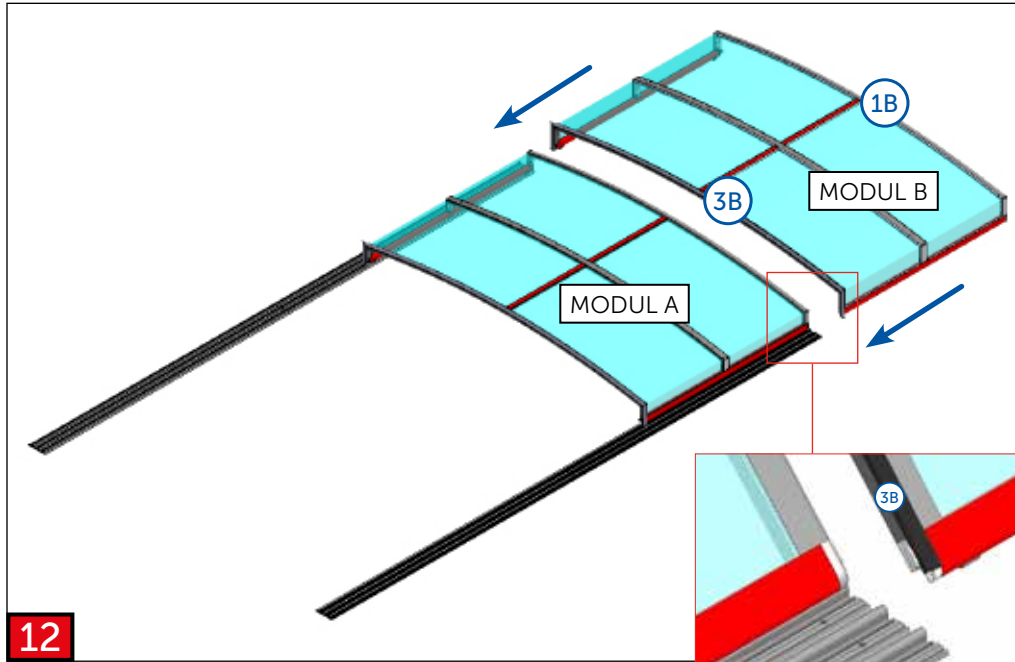














VARIANT 1

DOOR LEFT

PAGE 53-58

PAGE 26-30

VARIANT 2

DOOR RIGHT

PAGE 47-52

PAGE 31-35

VARIANT 3

DOOR RIGHT

PAGE 47-52

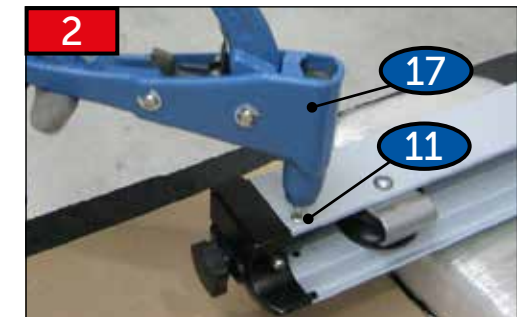
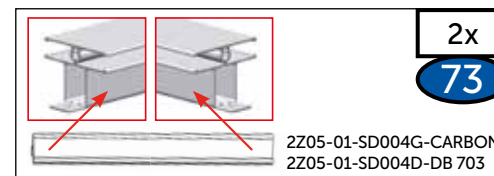
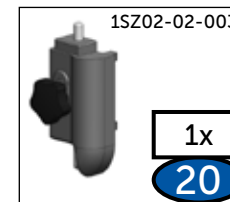
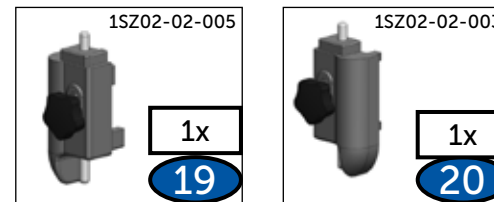
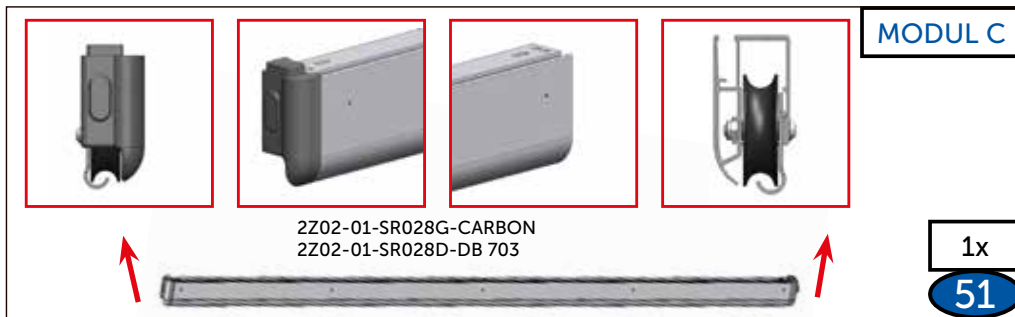
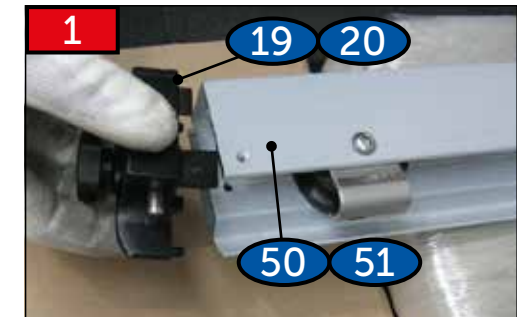
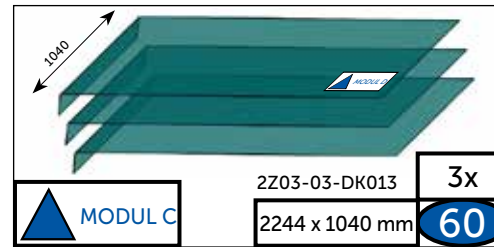
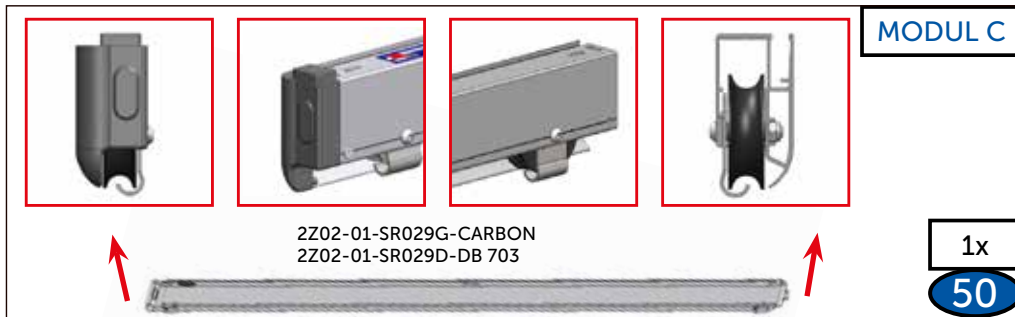
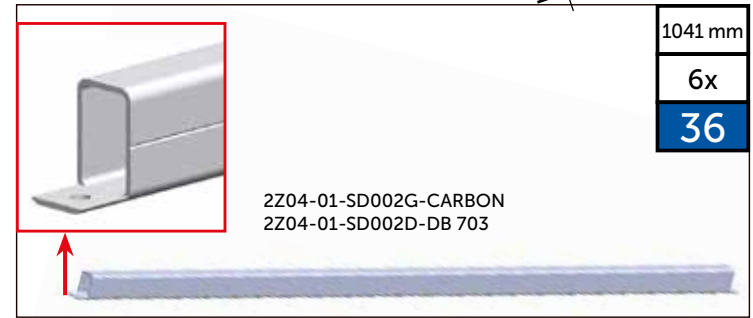
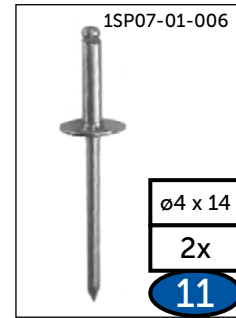
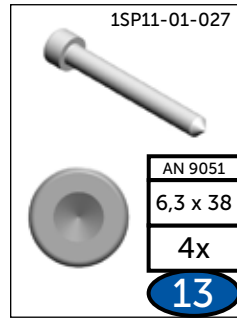
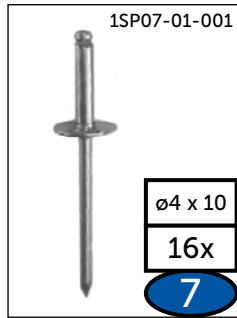
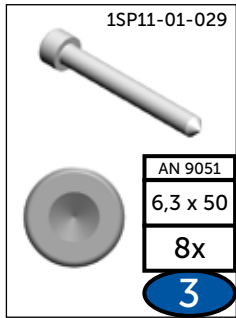
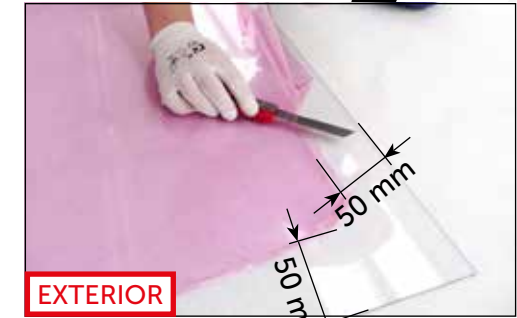
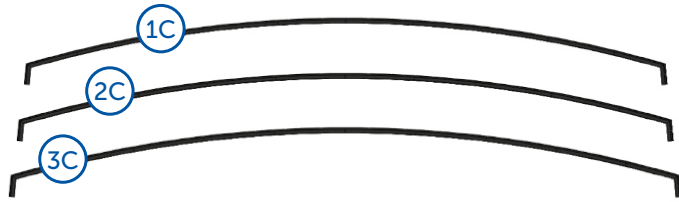
PAGE 36-40

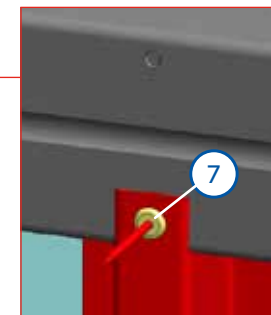
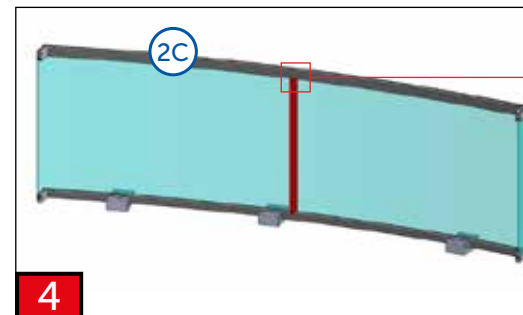
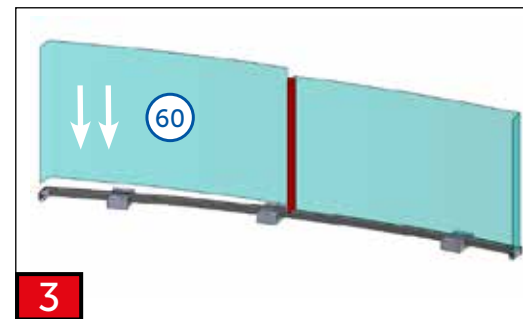
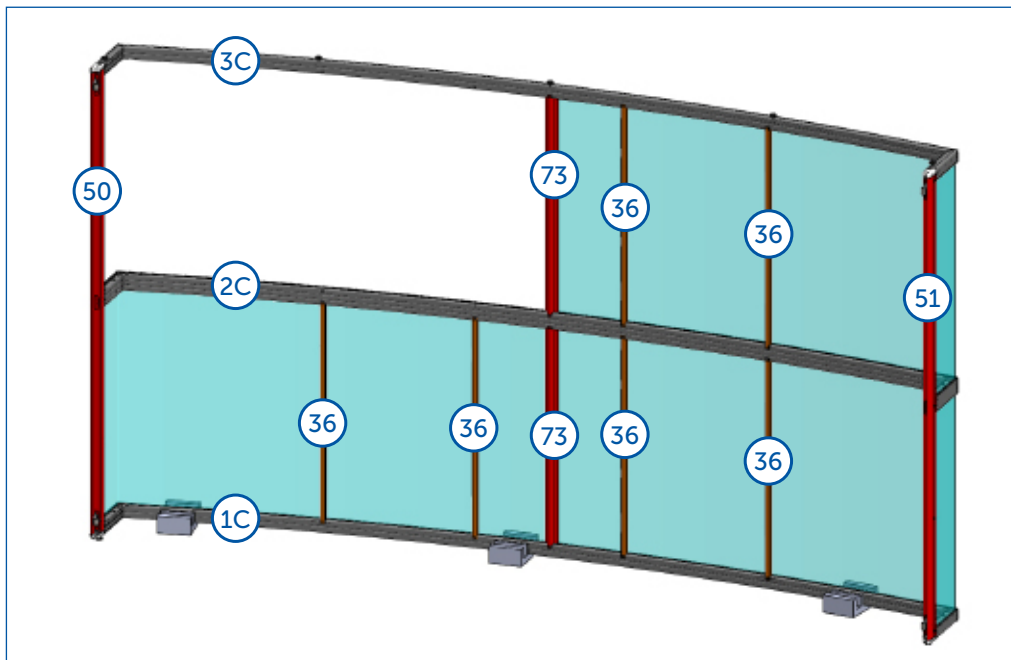
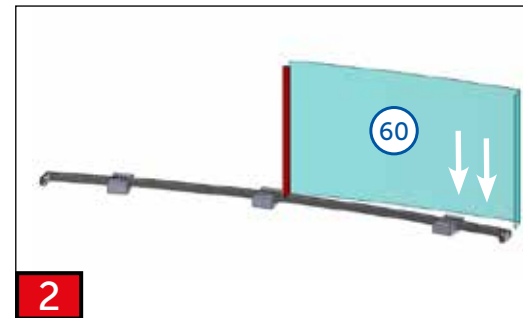
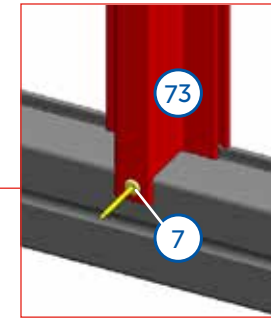
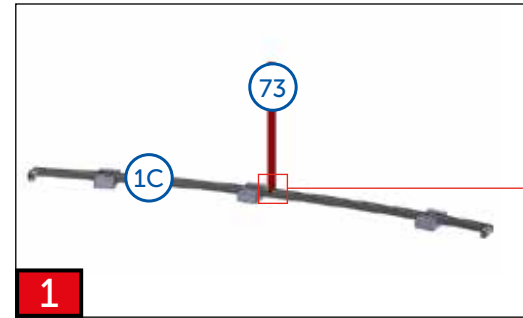
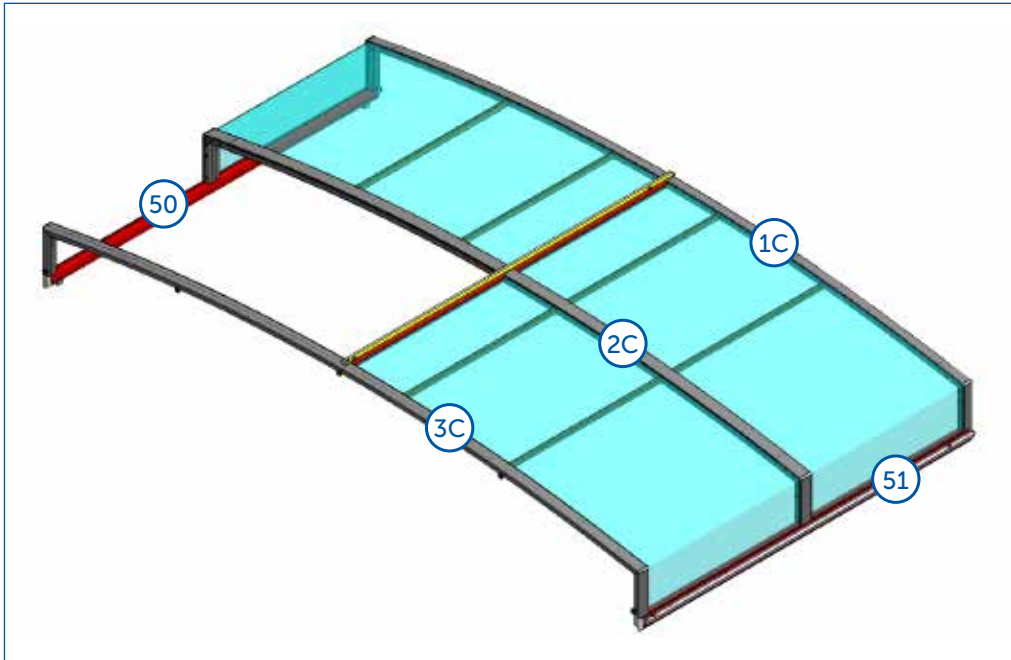
VARIANT 4

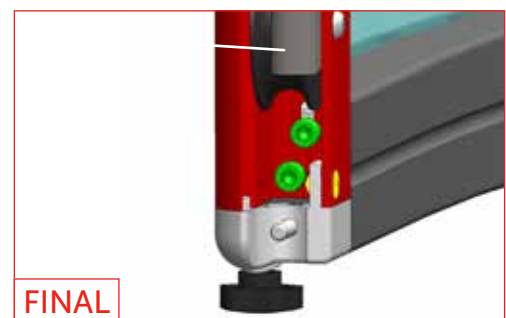
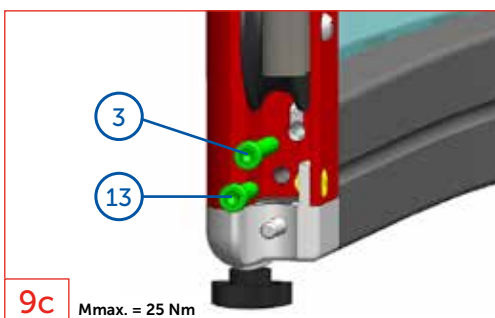
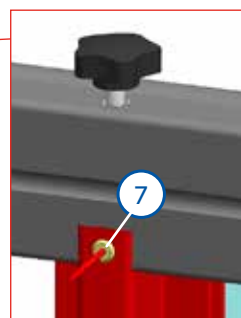
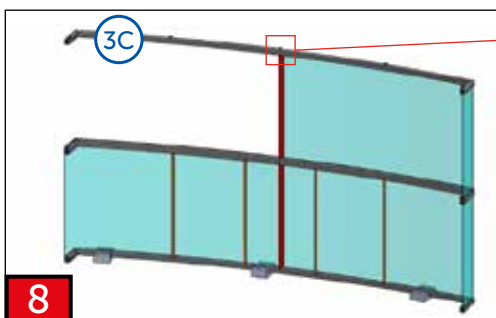
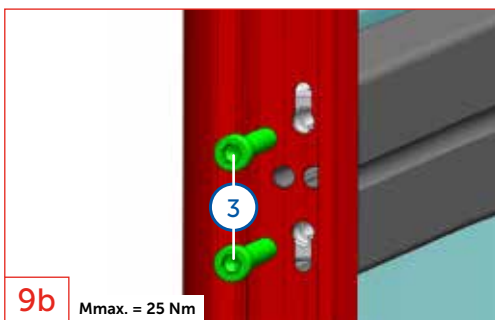
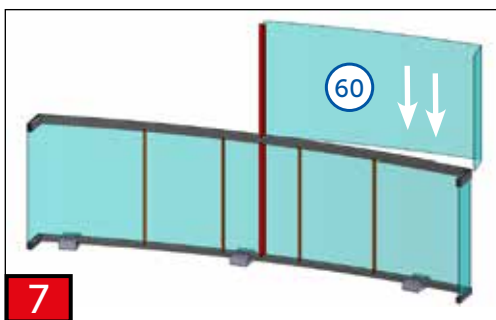
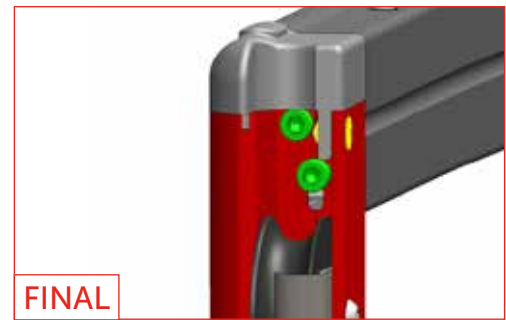
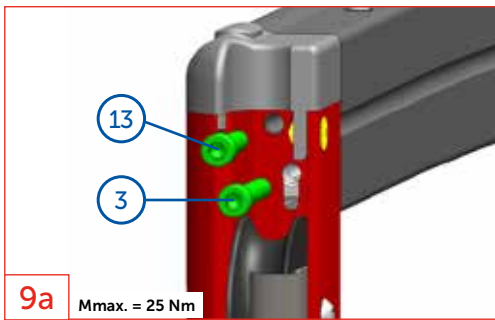
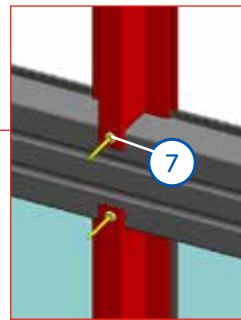
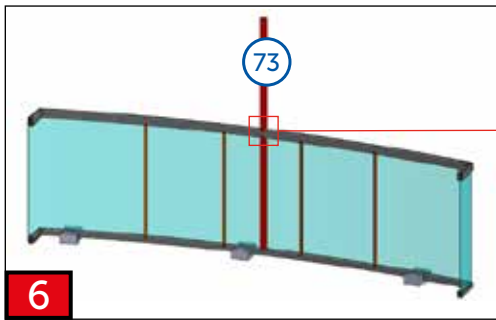
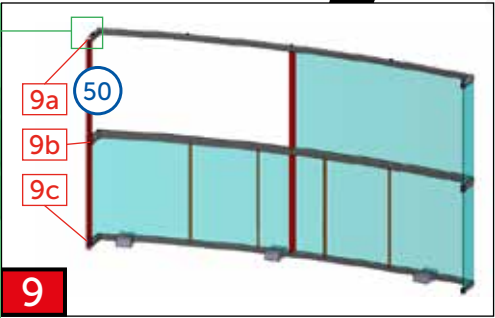
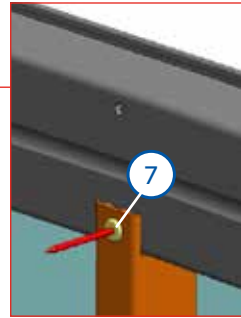
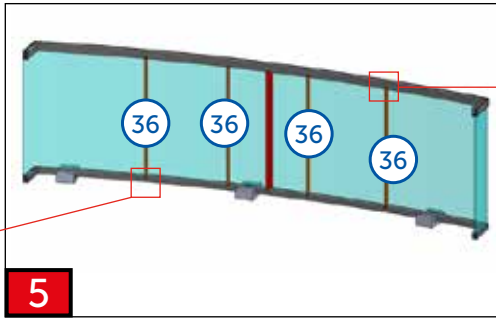
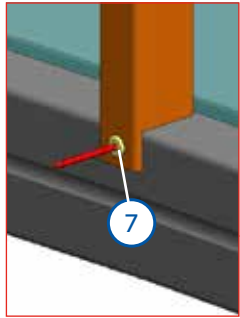
DOOR LEFT

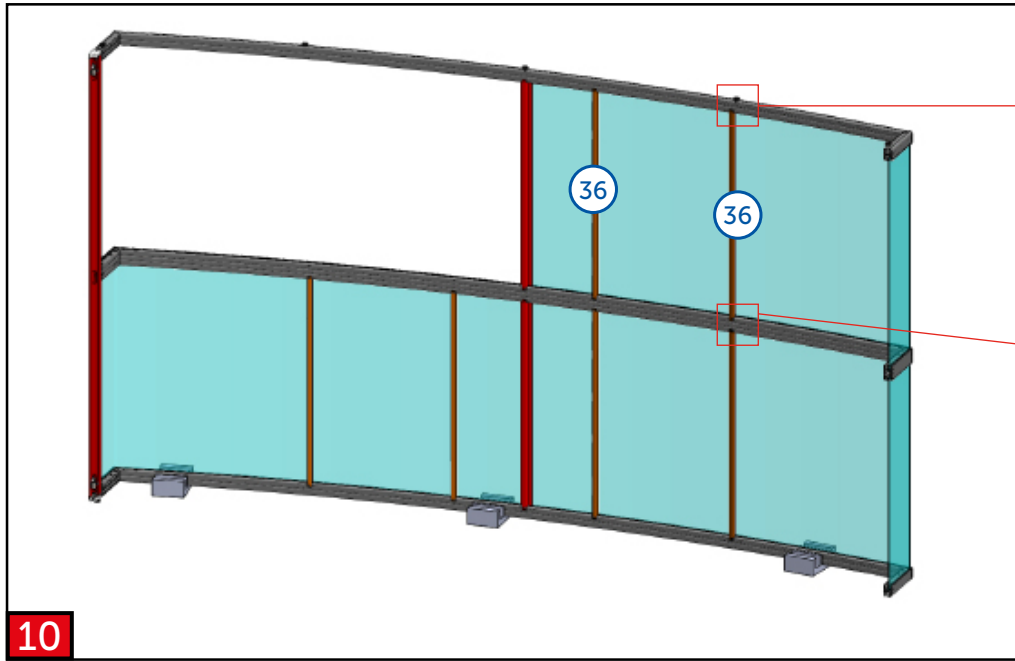
PAGE 53-58

PAGE 41-45

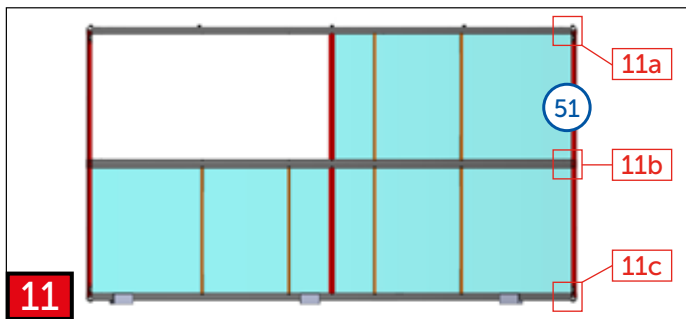
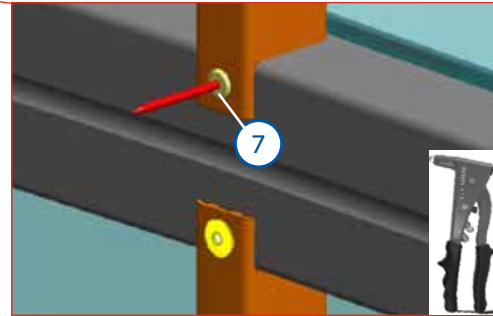
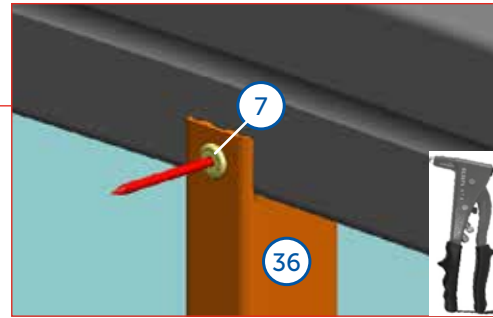




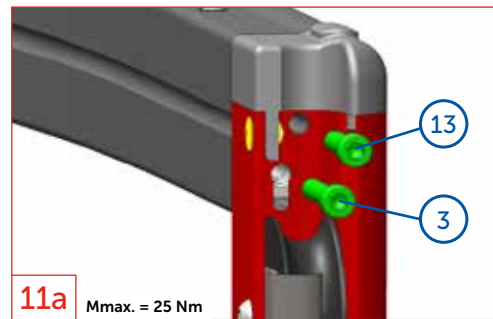




10



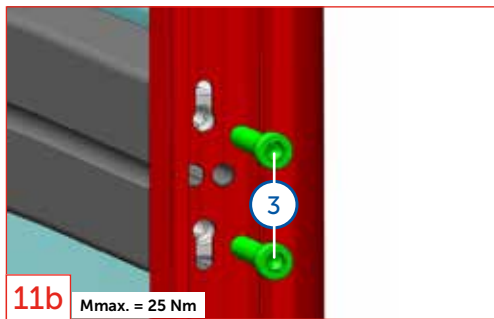
11



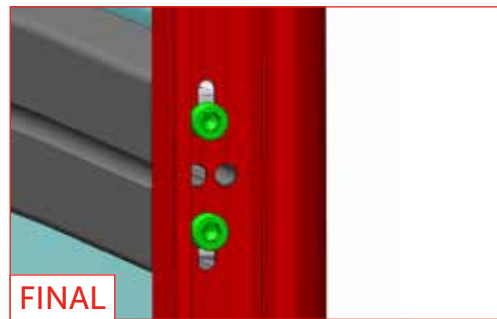
11a Mmax. = 25 Nm



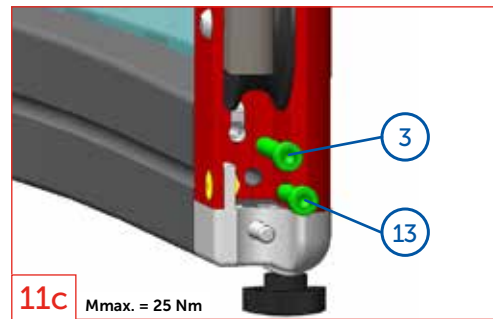
FINAL



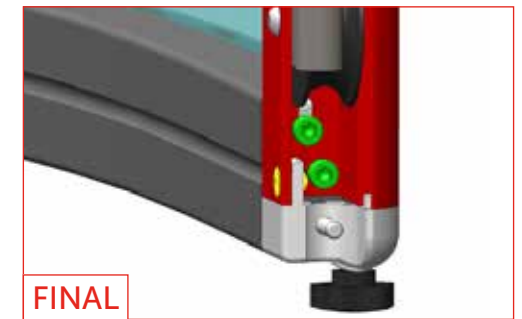
11b Mmax. = 25 Nm



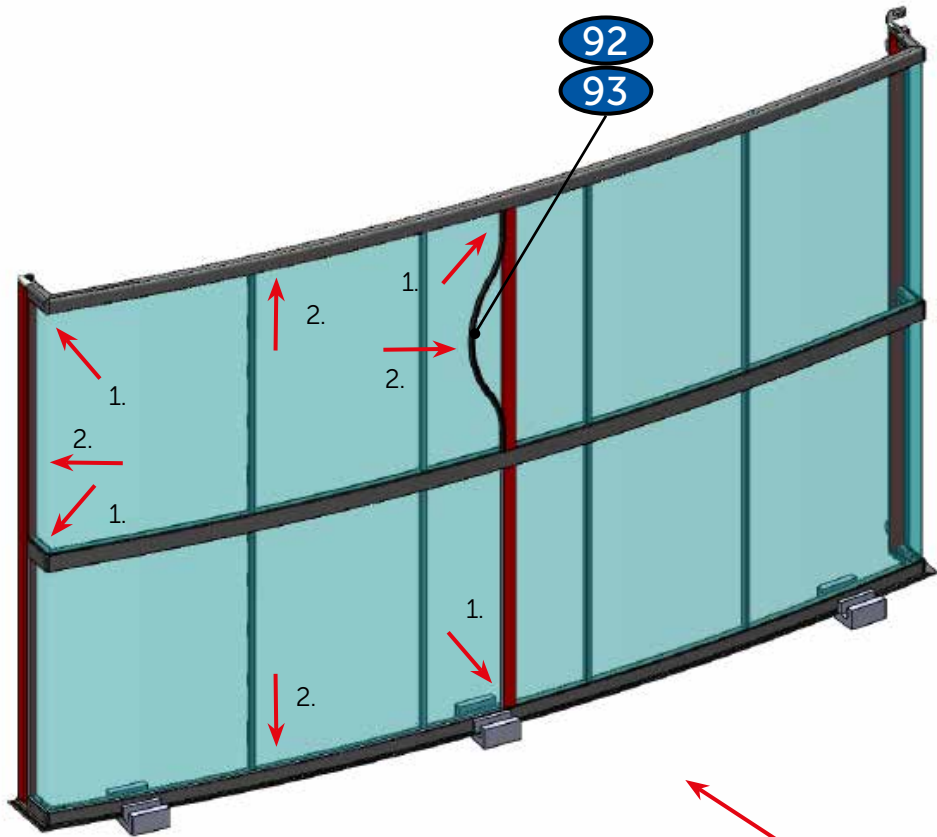
FINAL



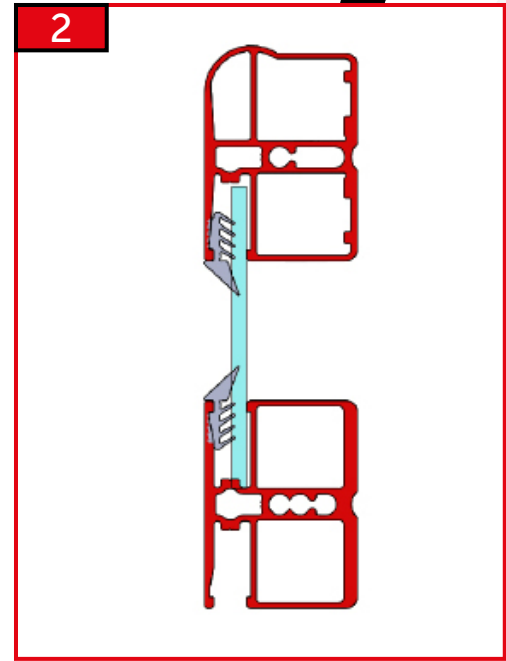
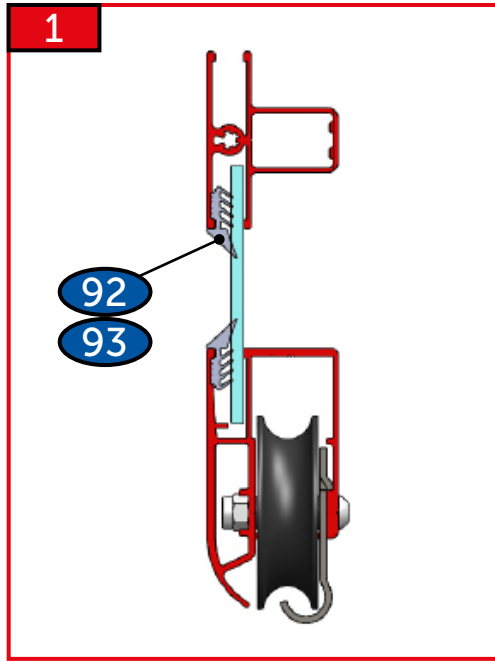
11c Mmax. = 25 Nm

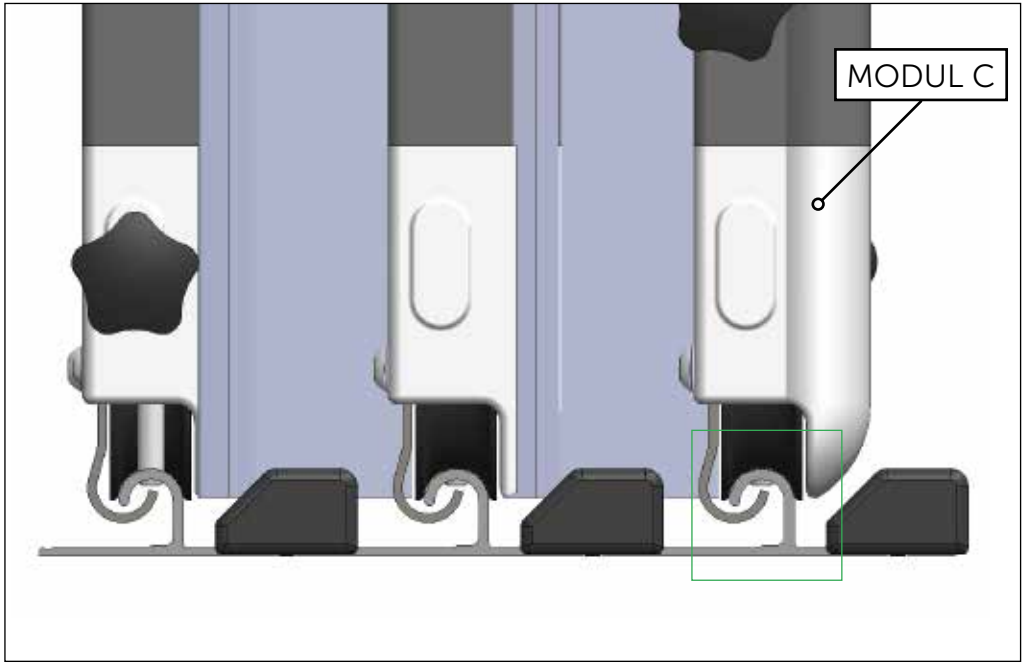
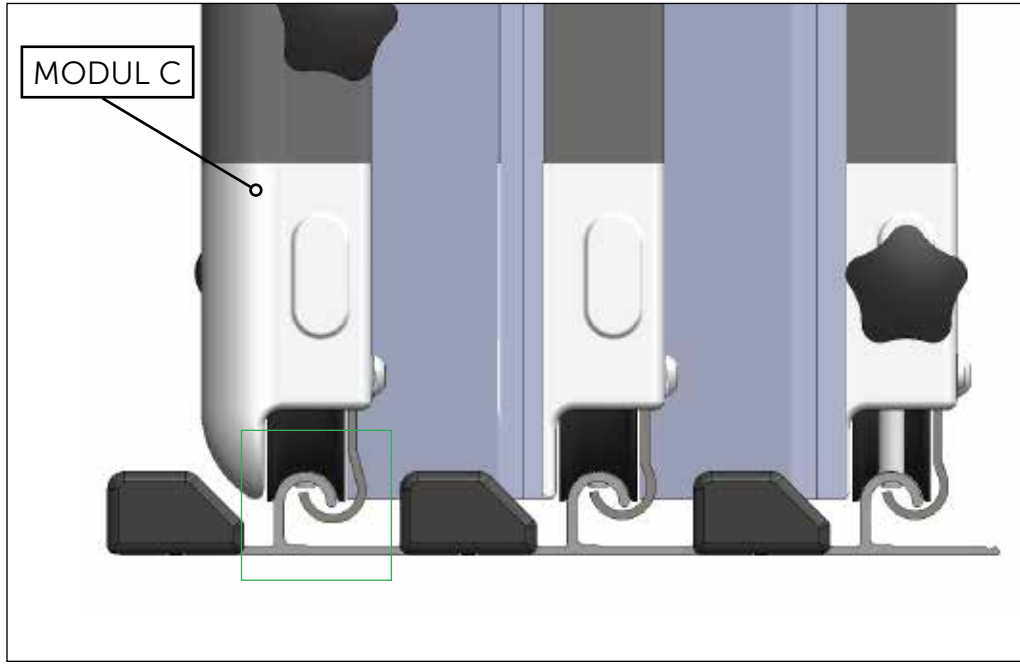
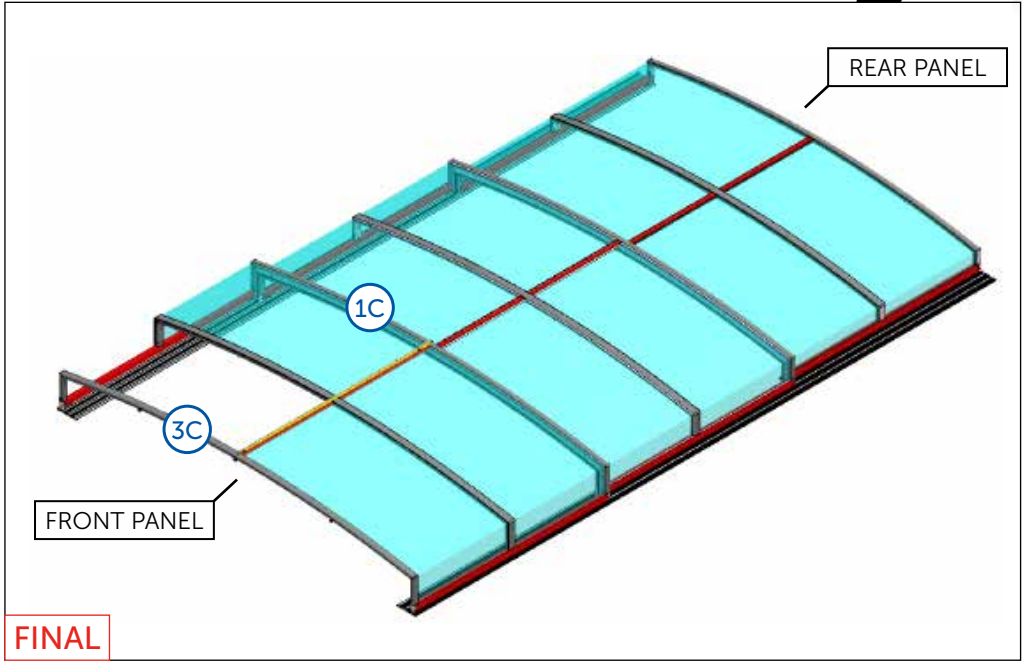
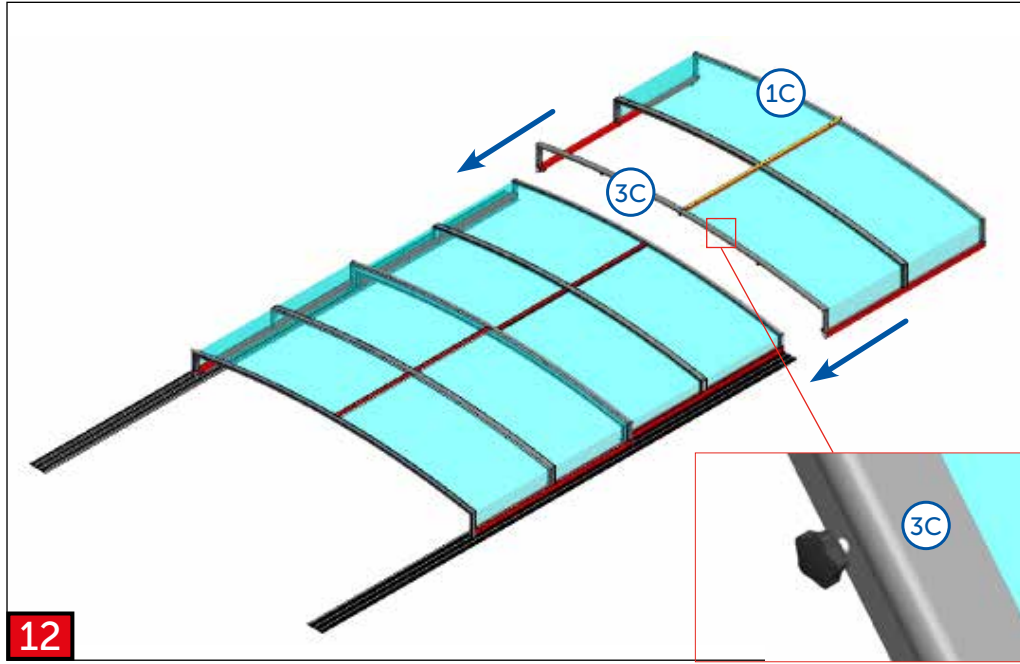


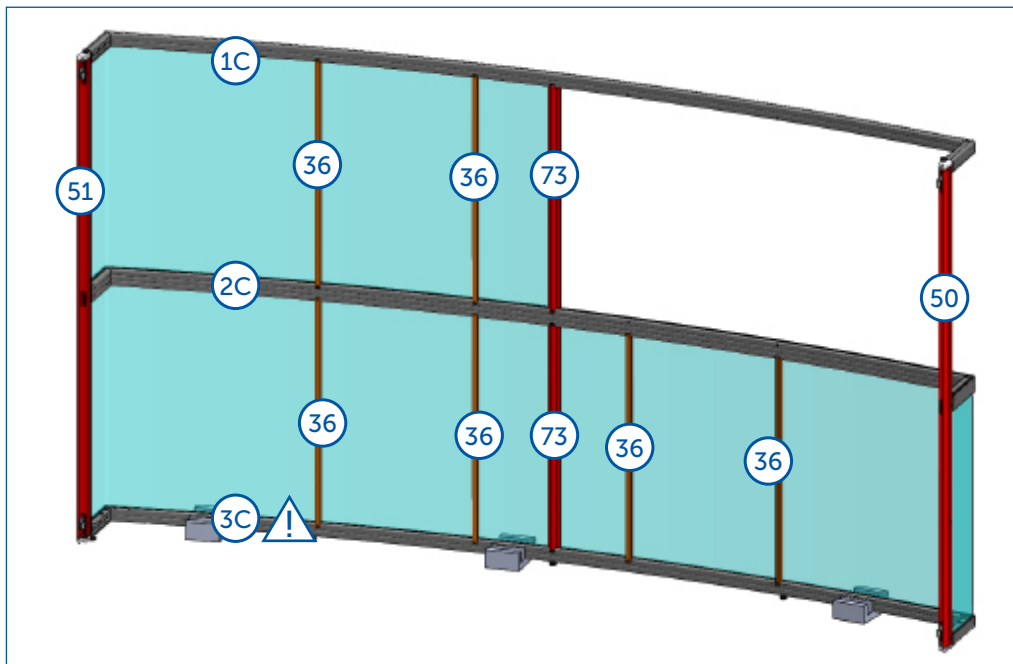
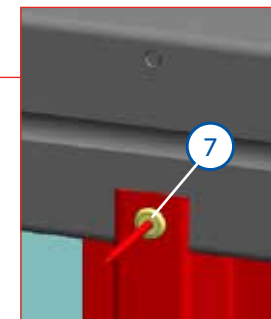
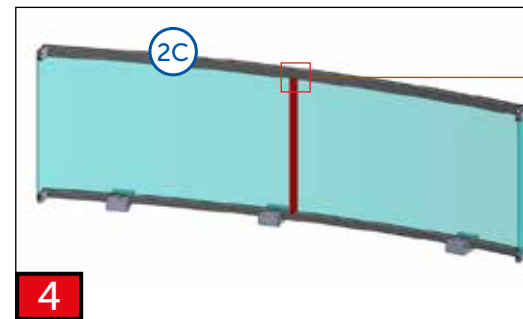
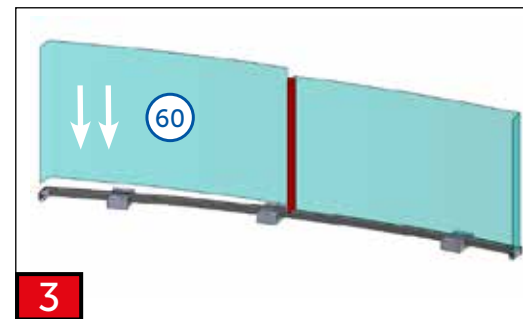
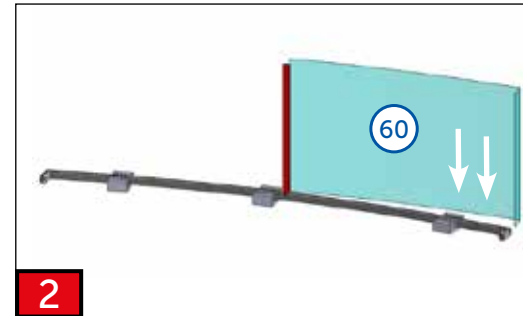
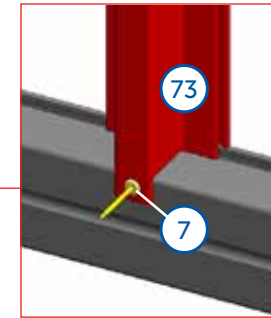
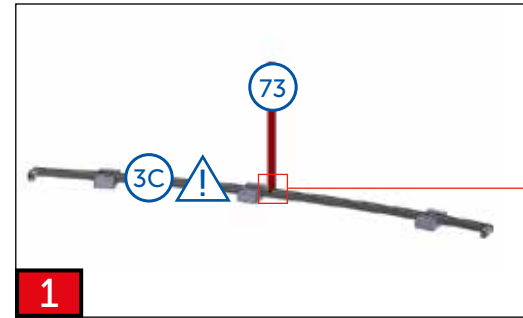
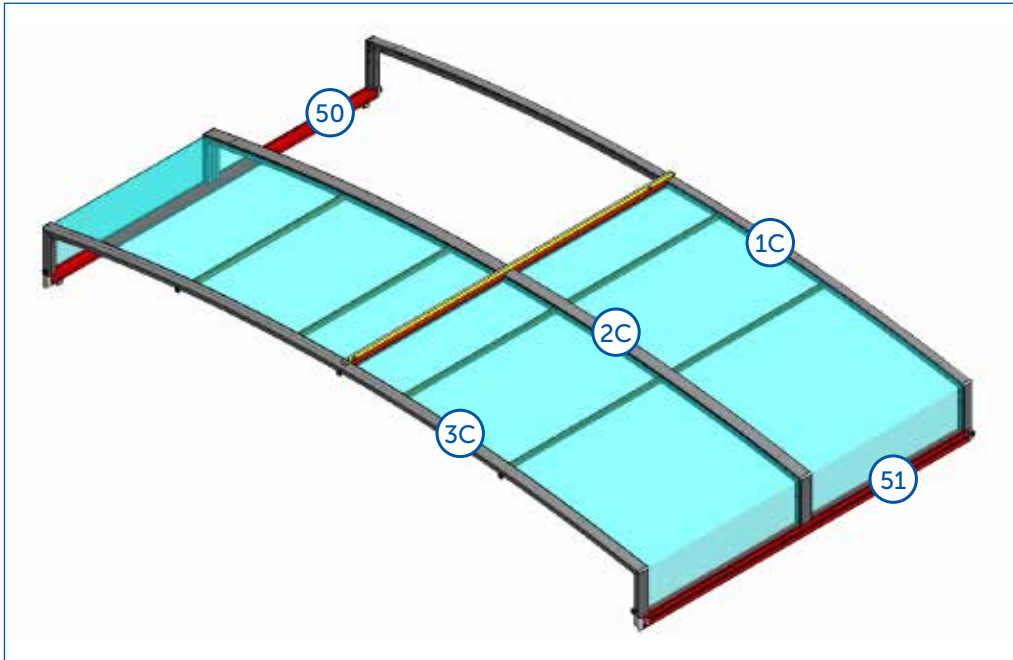
FINAL



EXTERIÉR







5

6

7

8

9 INTERIOR

9a $M_{max.} = 25 \text{ Nm}$

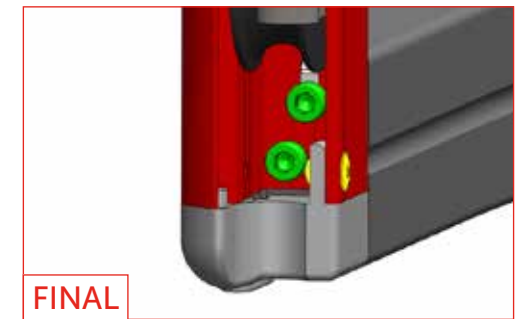
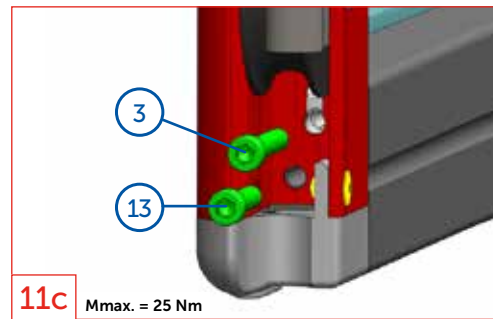
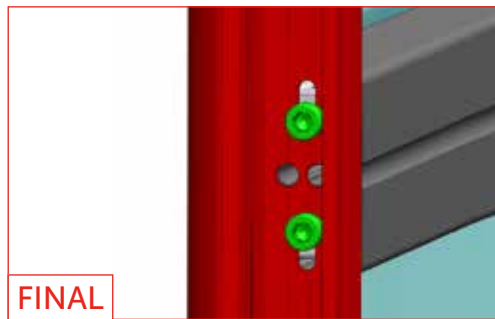
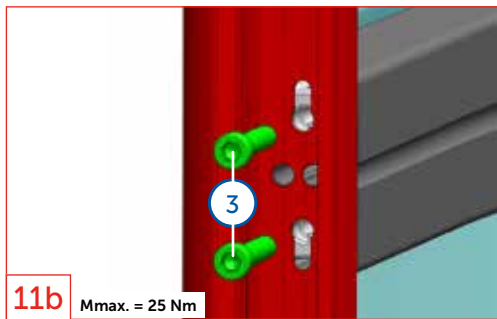
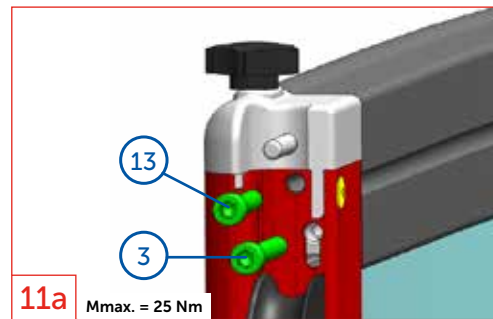
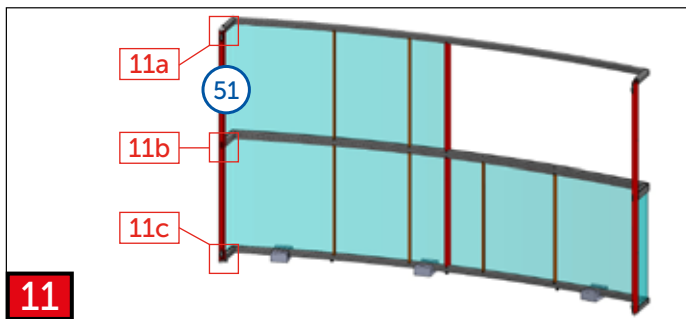
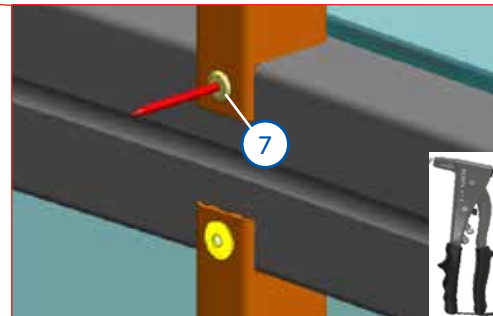
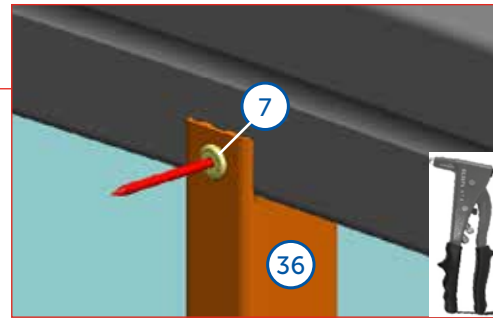
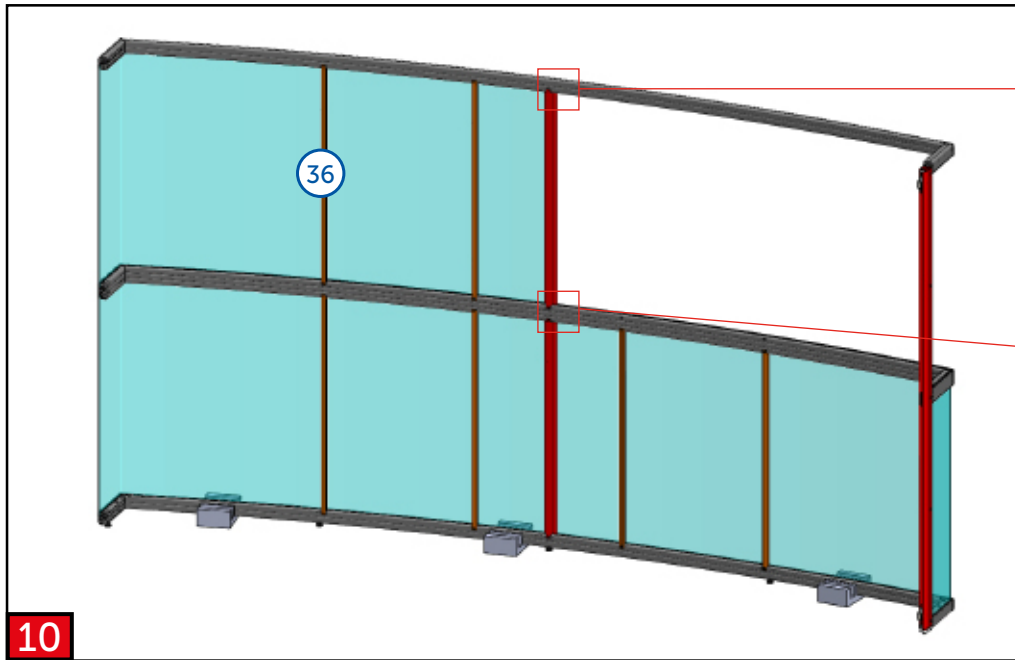
9b $M_{max.} = 25 \text{ Nm}$

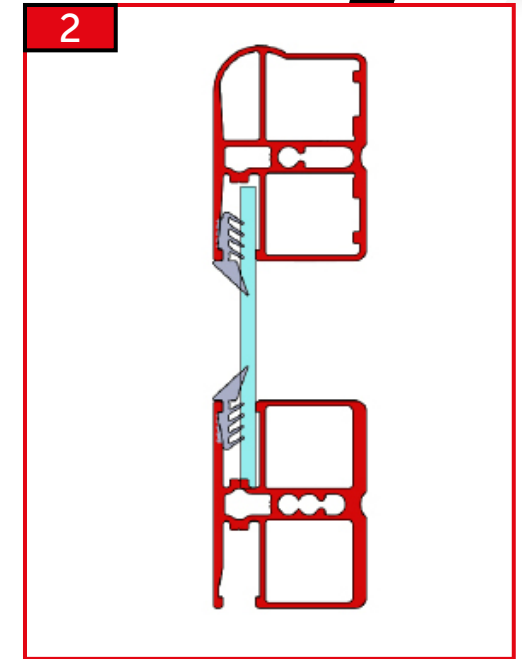
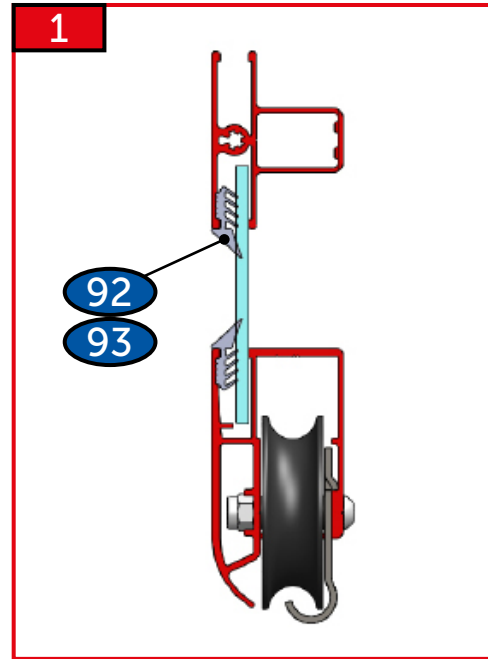
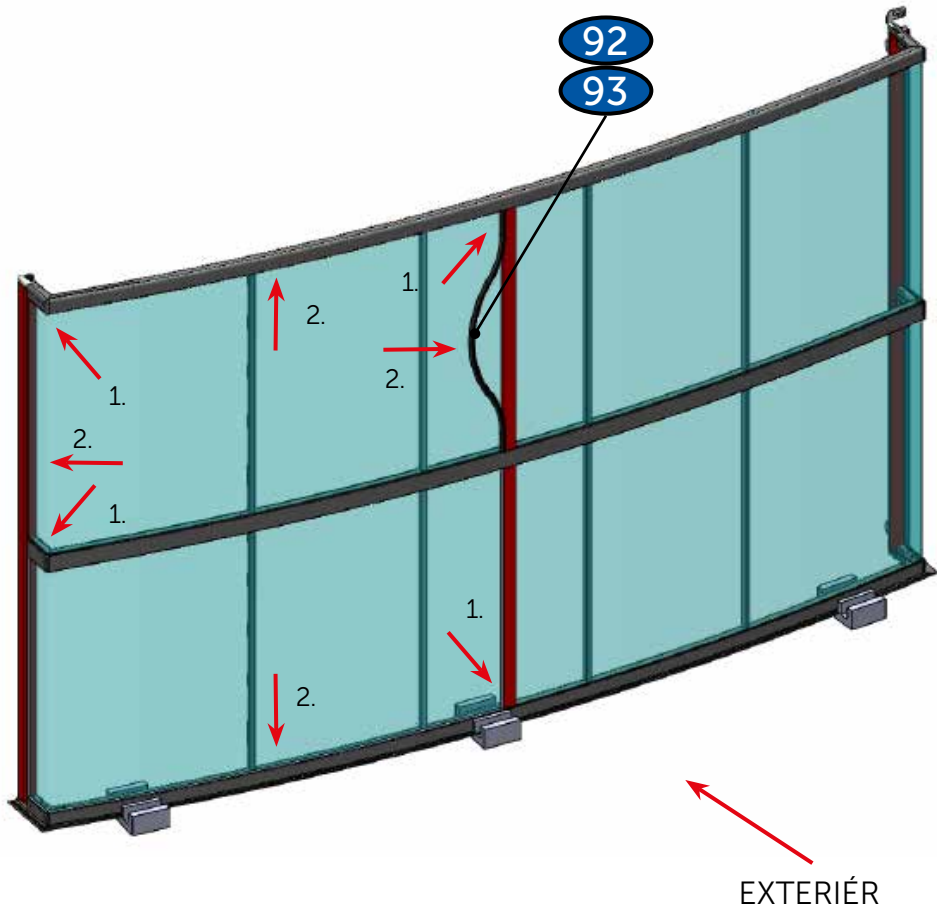
9c $M_{max.} = 25 \text{ Nm}$

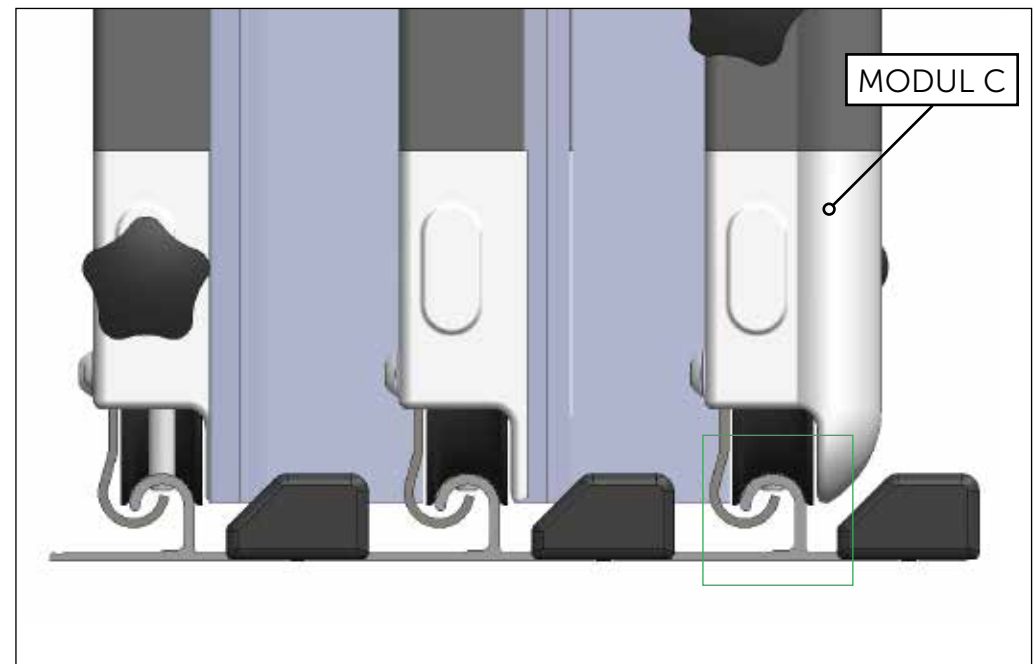
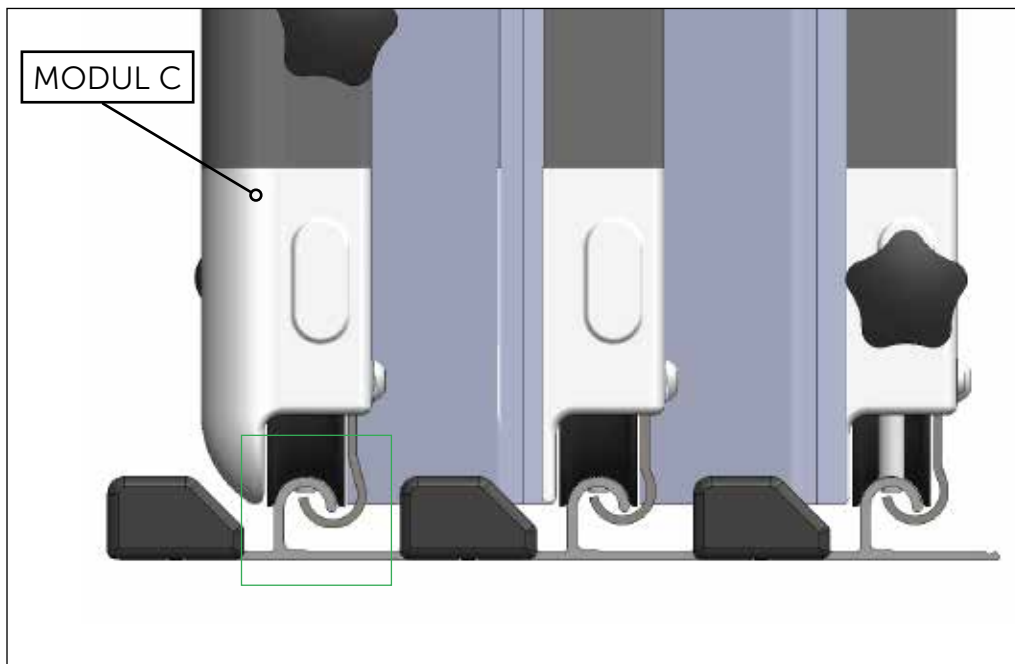
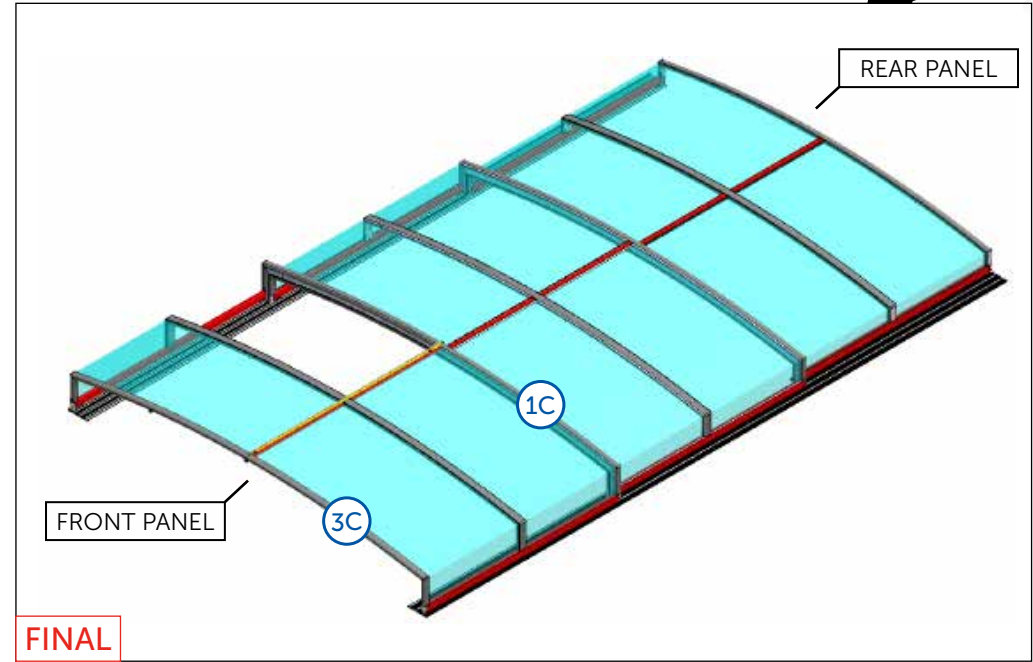
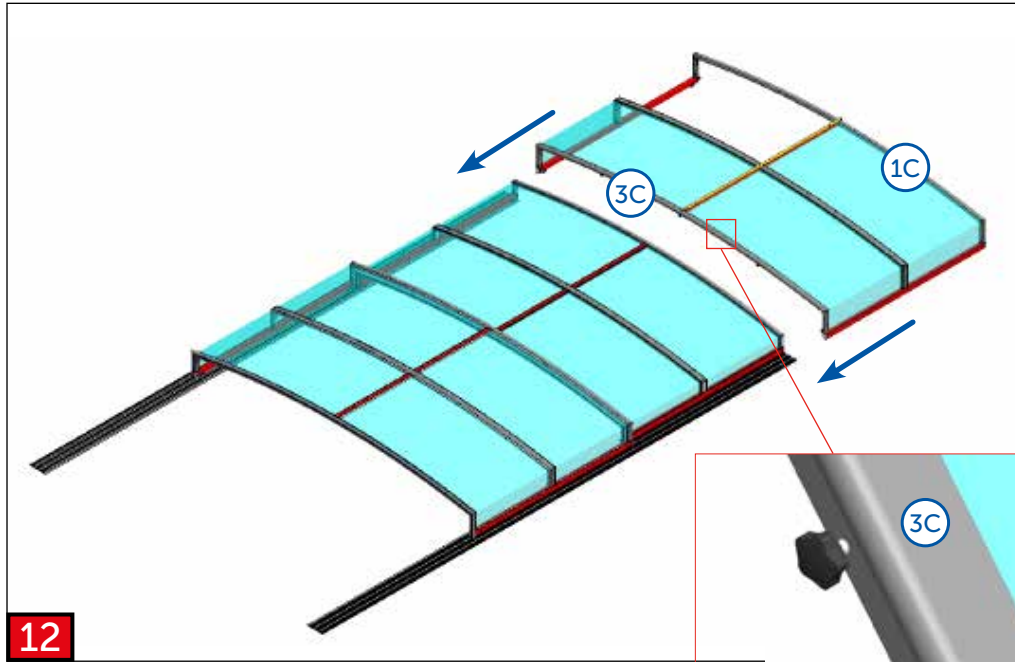
FINAL

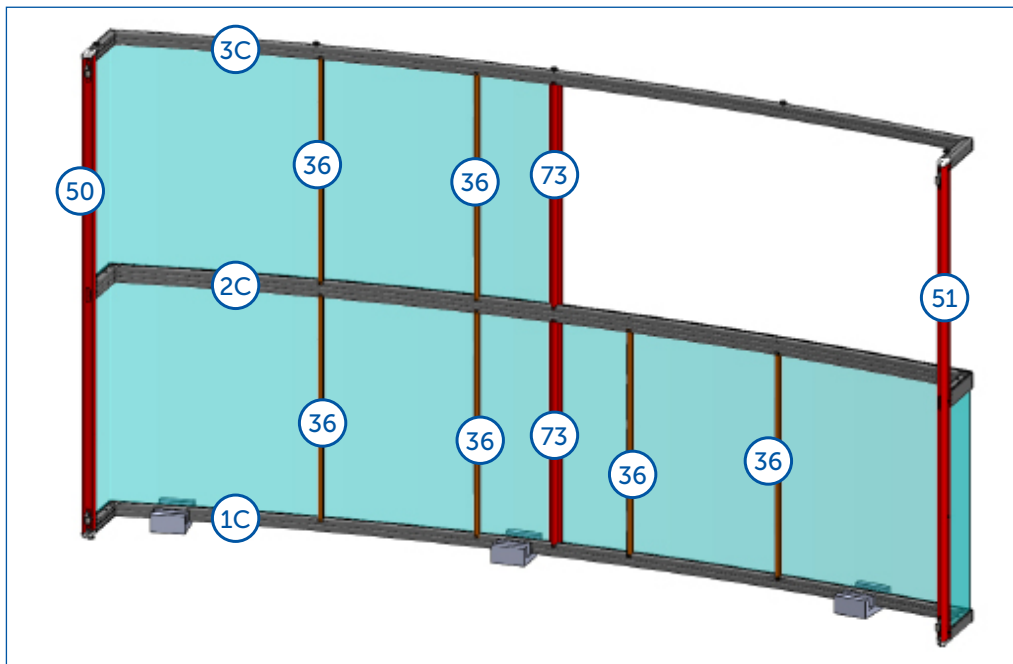
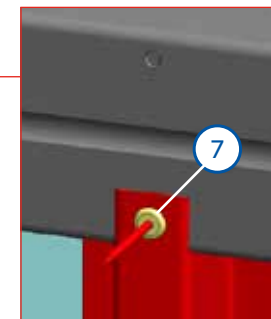
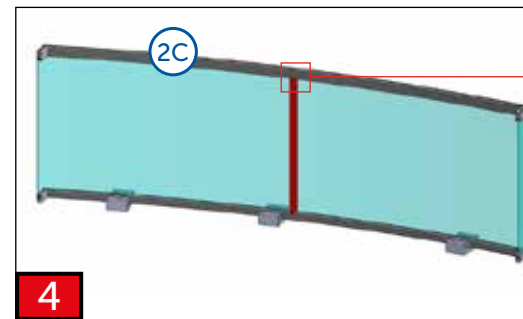
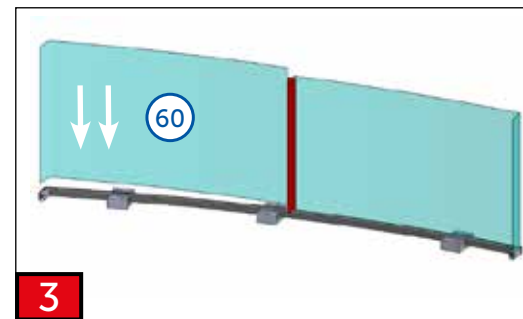
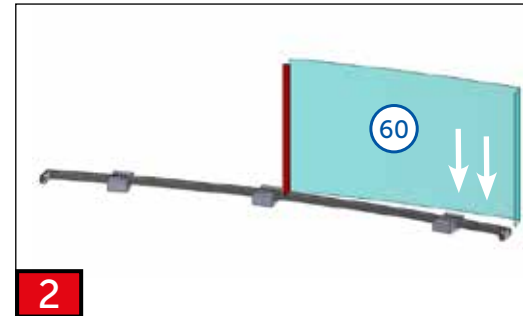
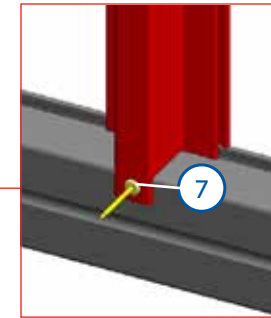
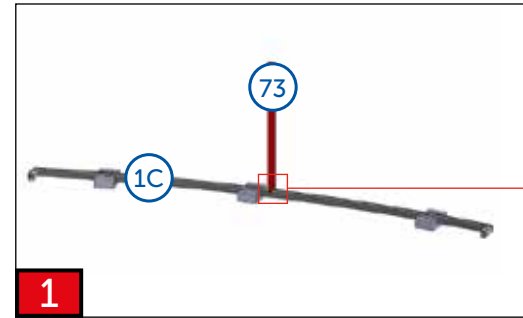
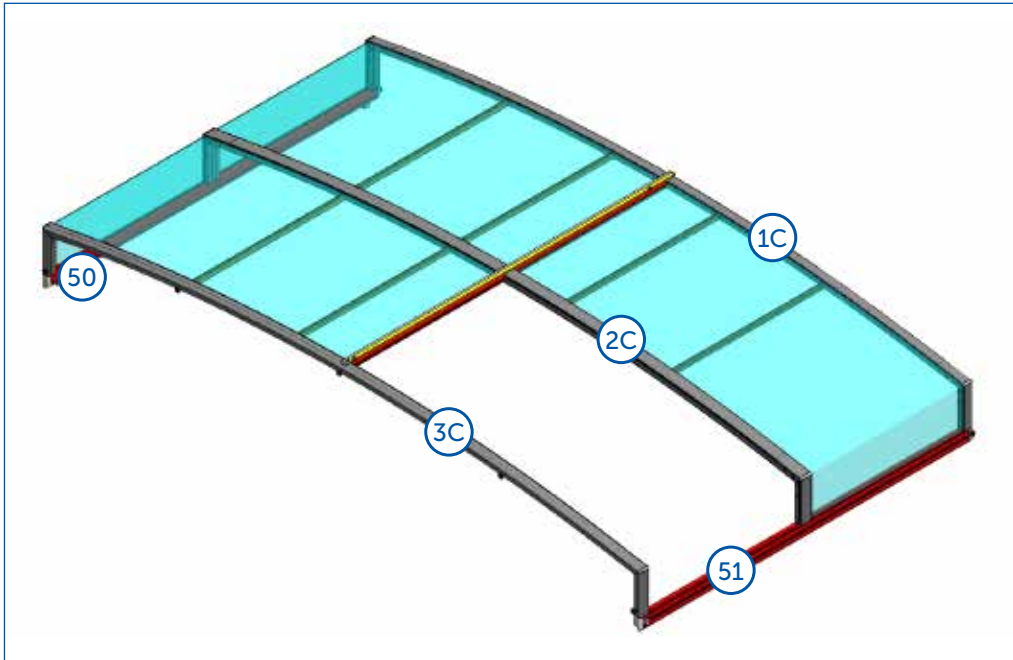
FINAL

FINAL









5

6

7

8

9

9a $M_{max} = 25 \text{ Nm}$

9b $M_{max} = 25 \text{ Nm}$

9c $M_{max} = 25 \text{ Nm}$

FINAL

FINAL

FINAL

36

7

73

60

3C

7

51

9a

9b

9c

13

3

3

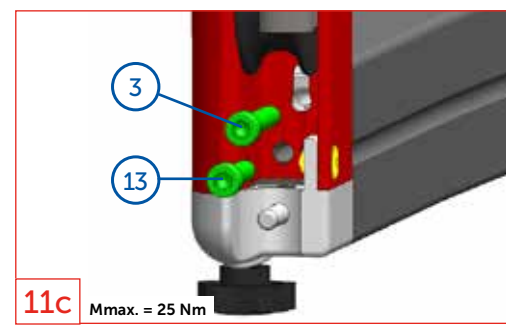
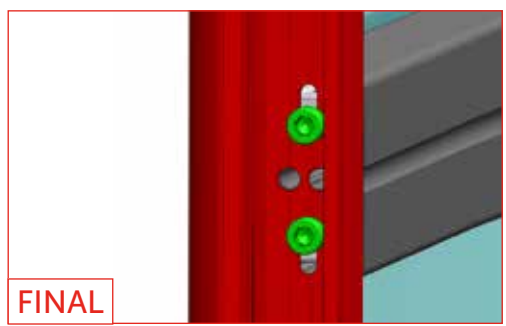
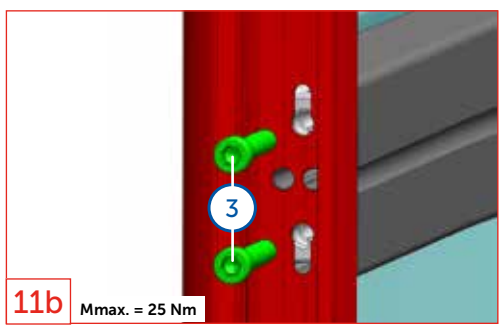
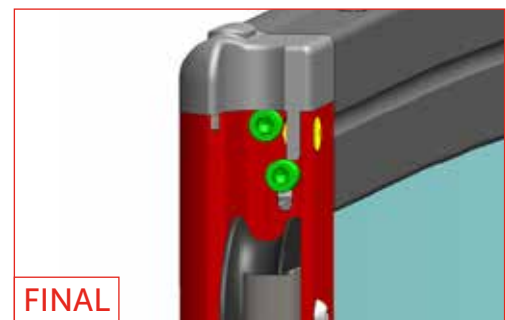
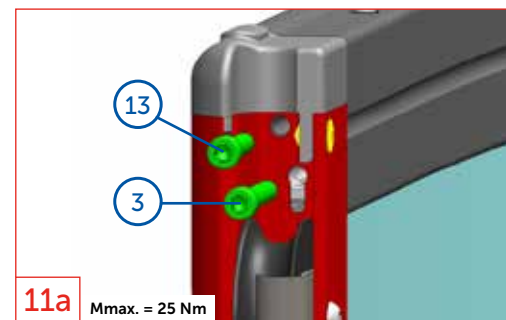
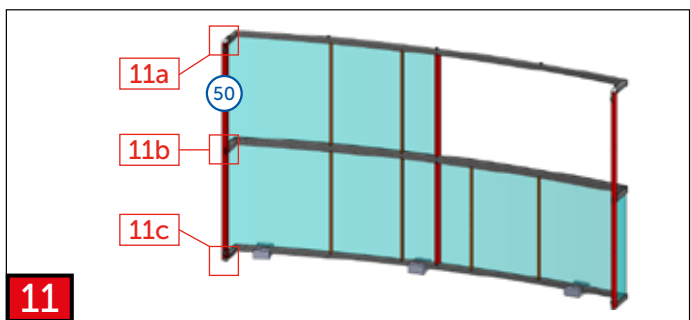
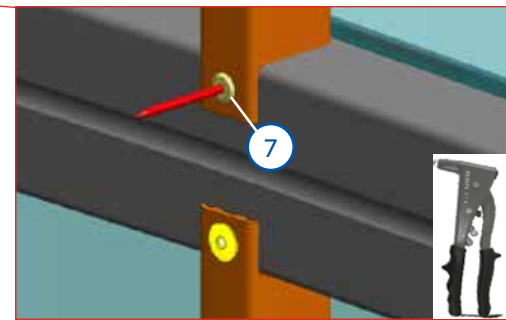
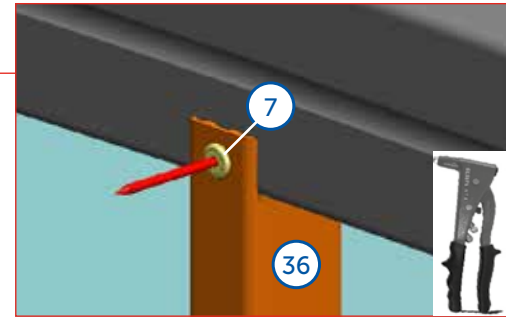
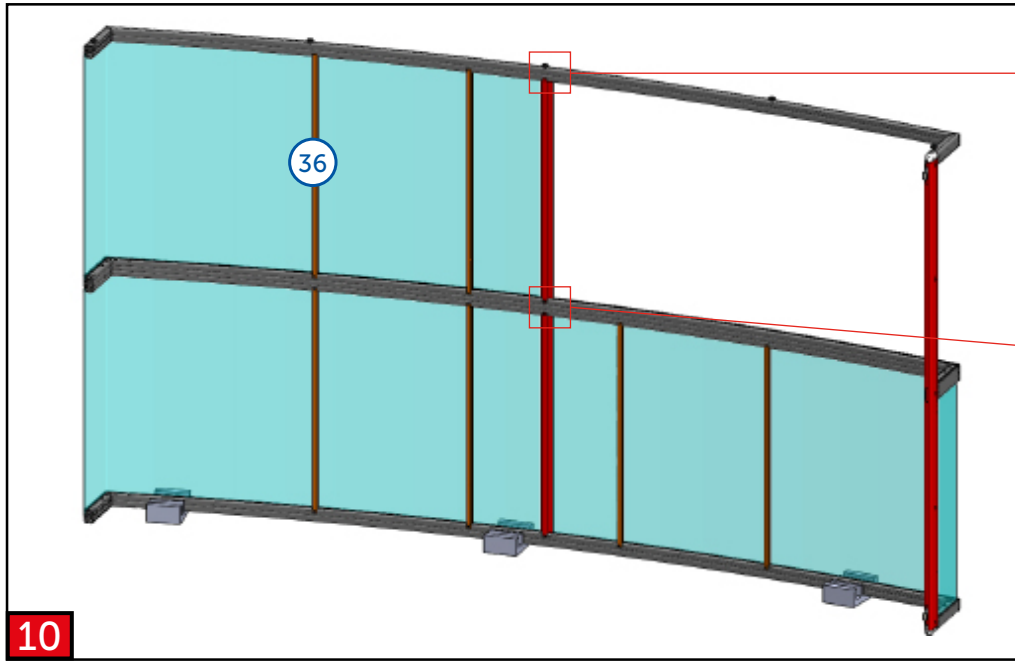
13

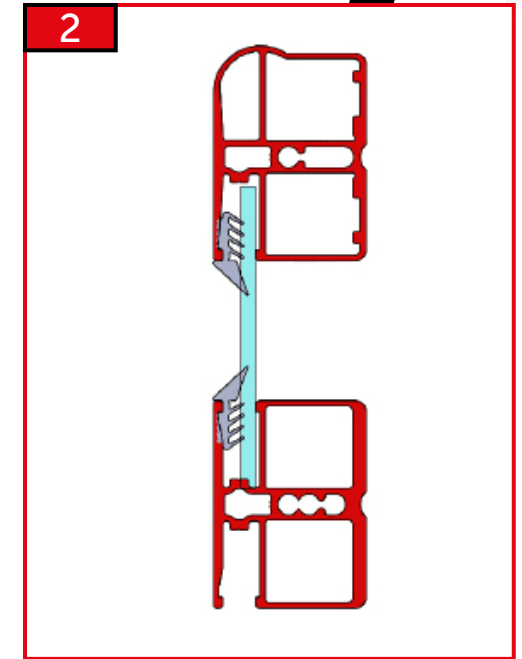
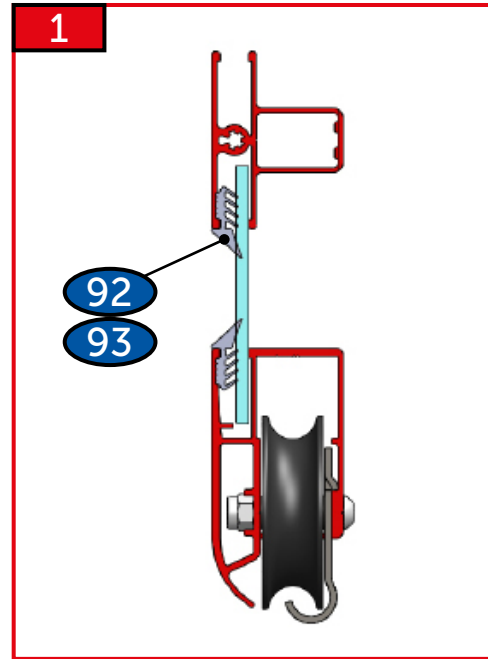
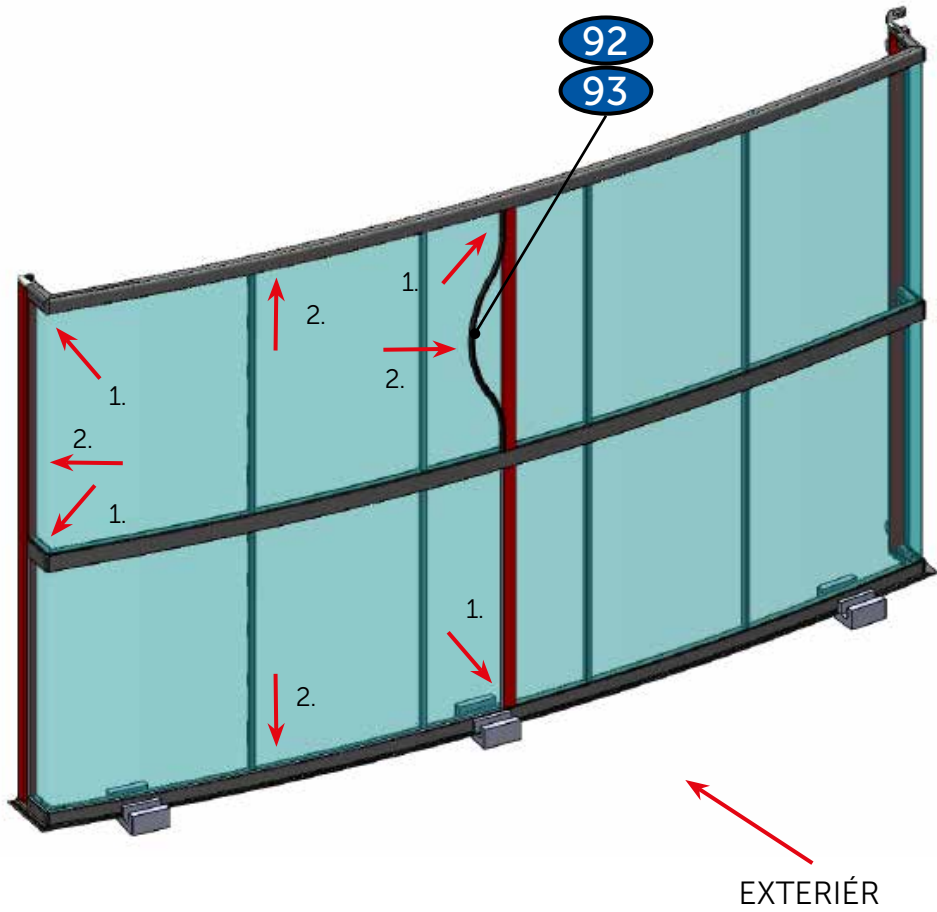
3

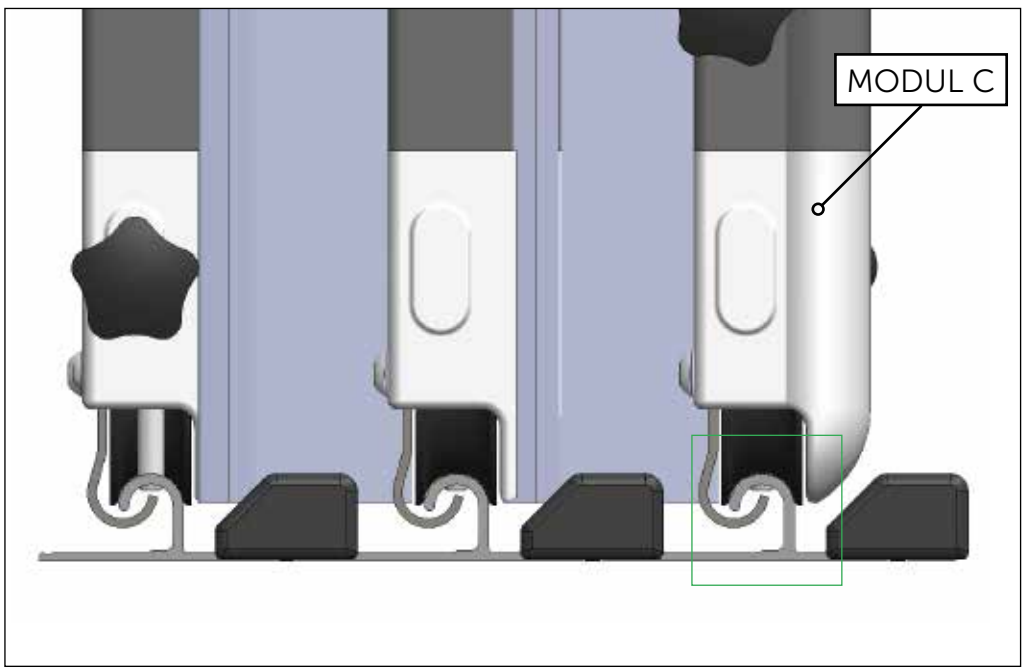
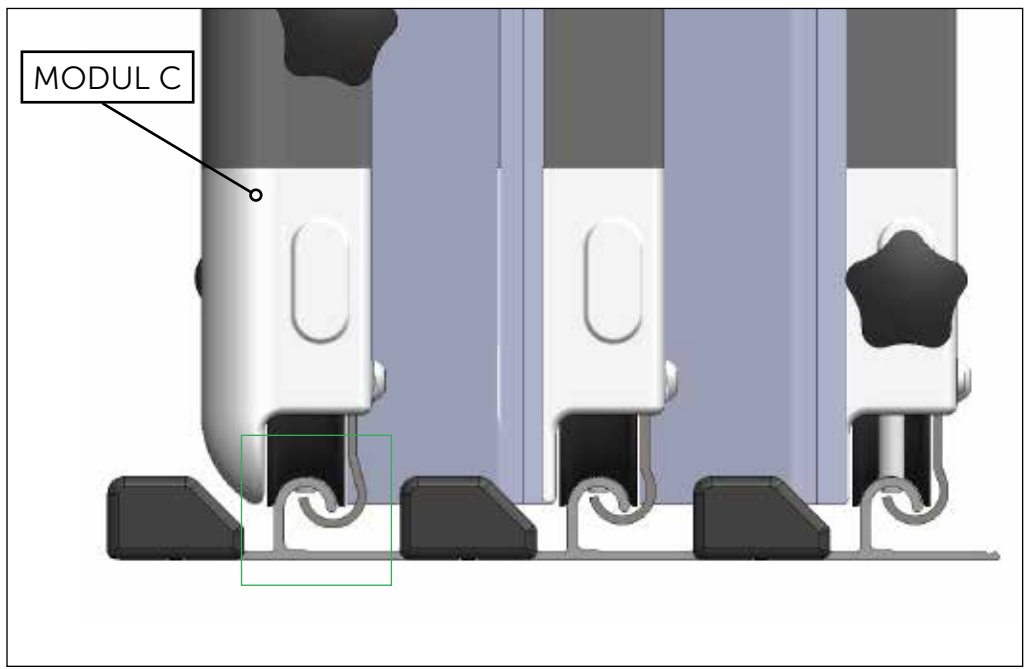
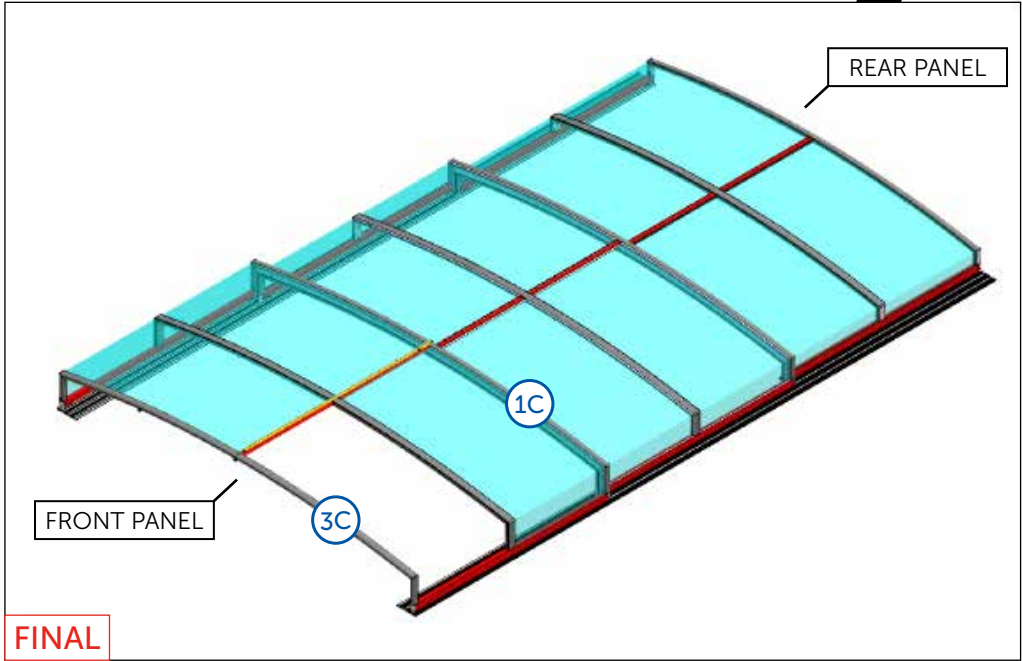
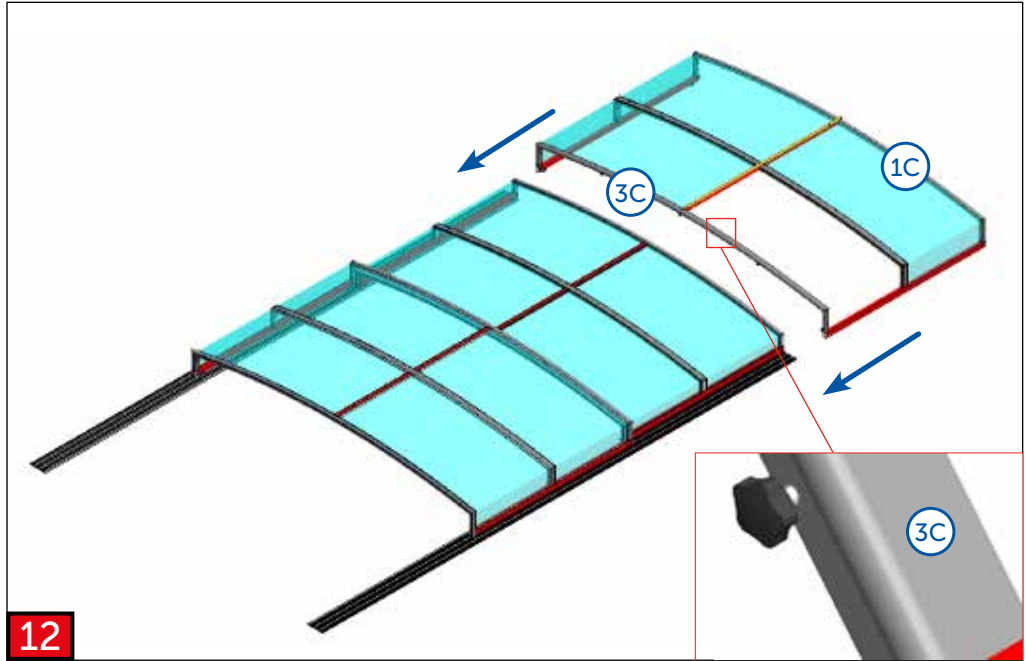
13

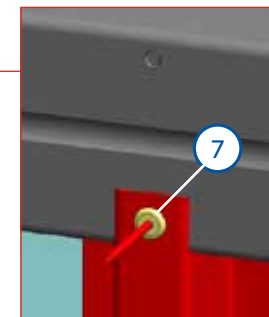
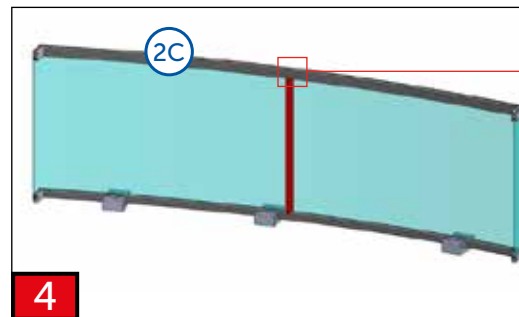
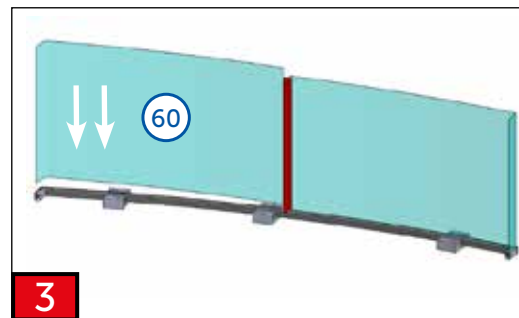
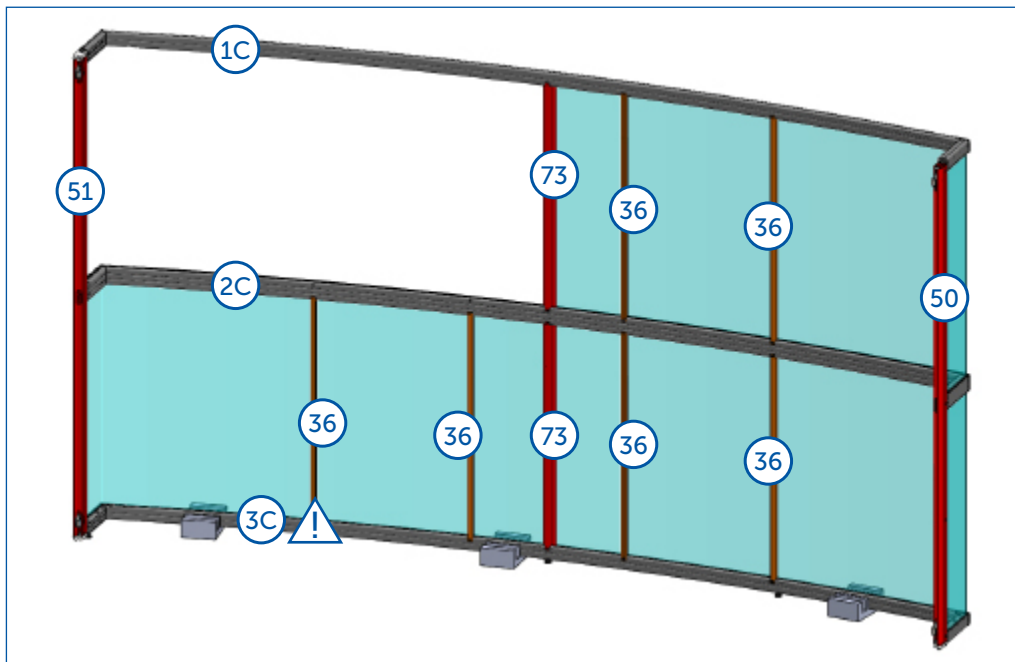
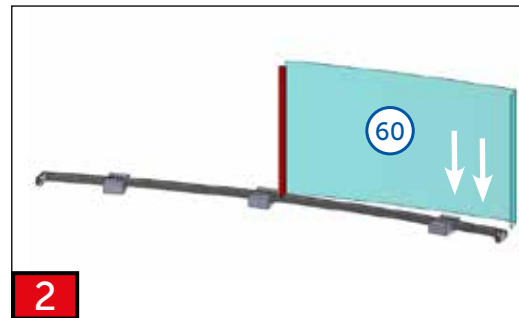
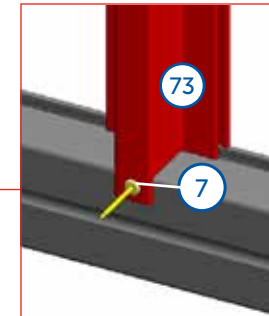
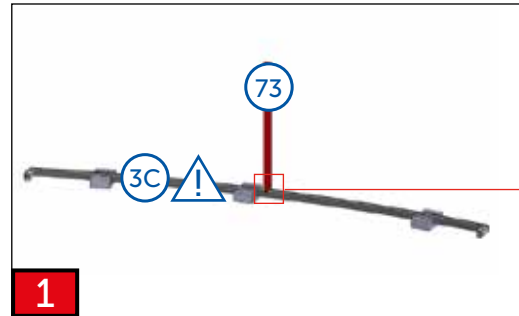
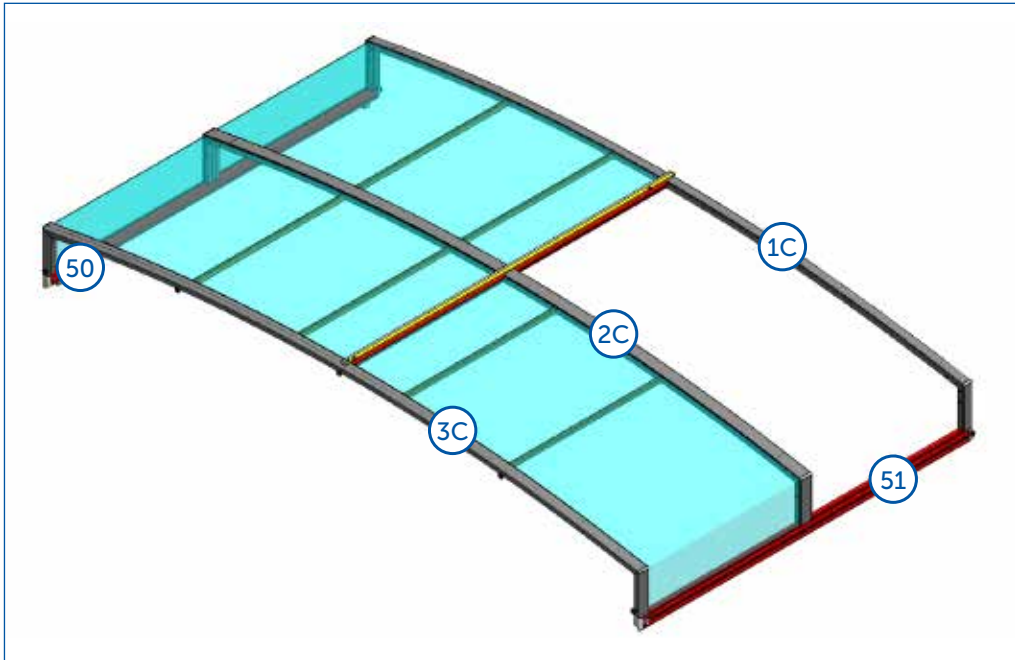
51

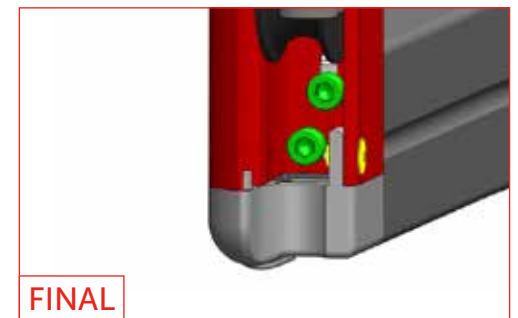
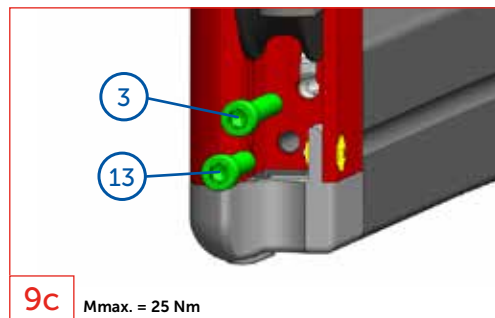
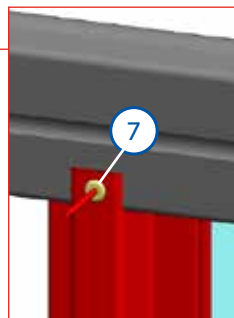
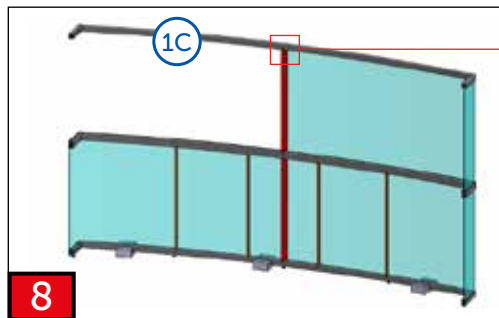
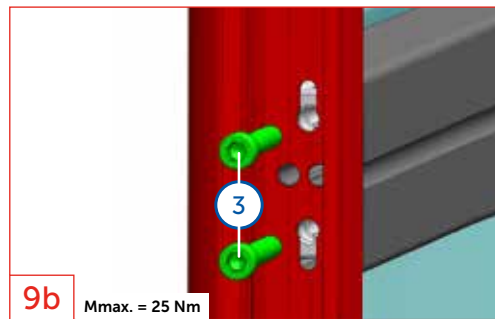
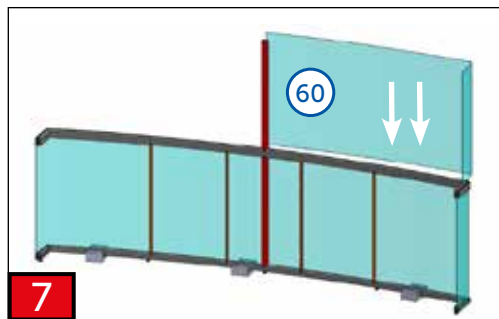
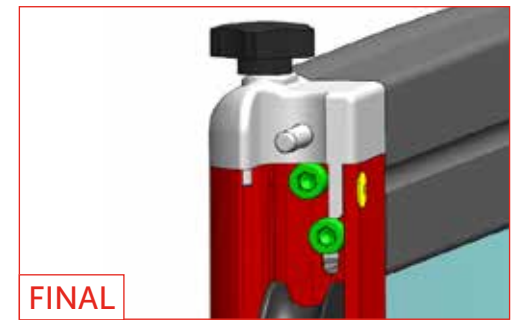
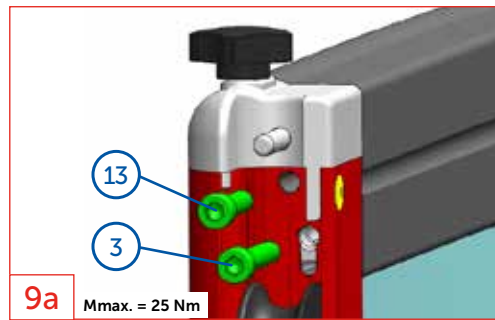
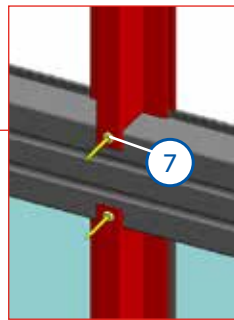
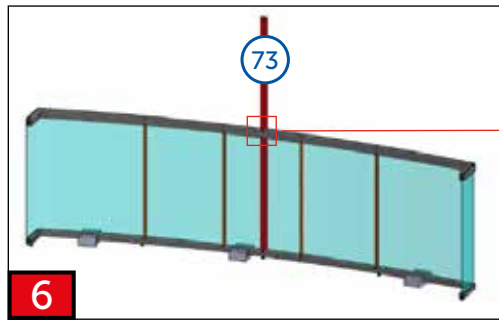
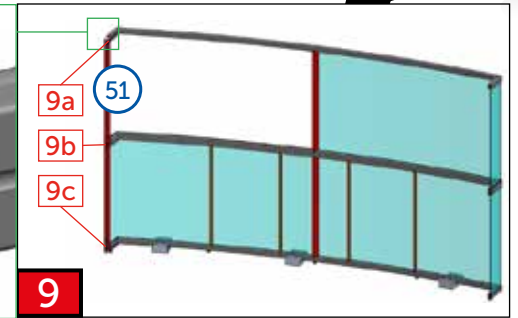
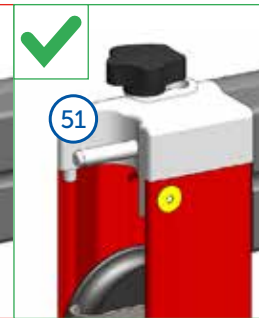
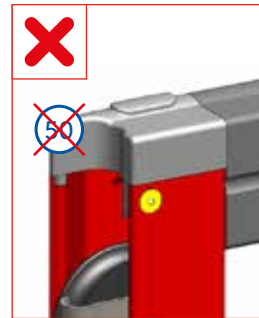
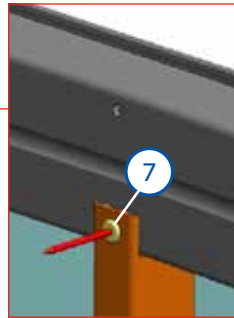
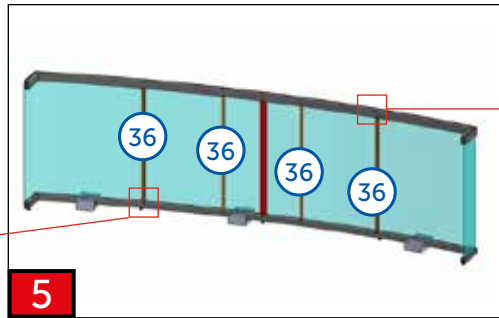
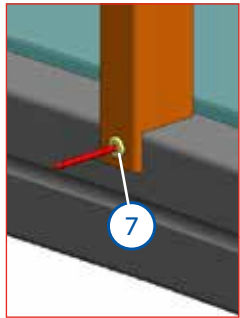
51

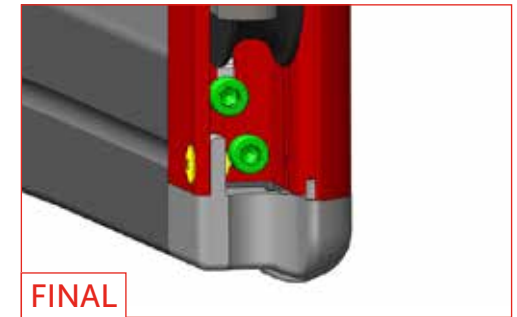
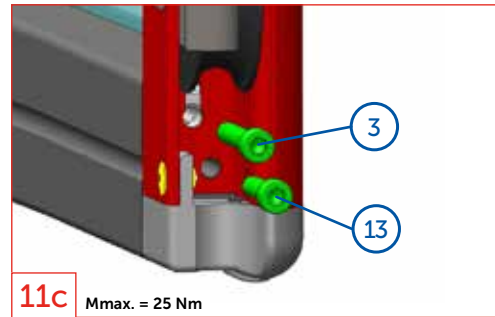
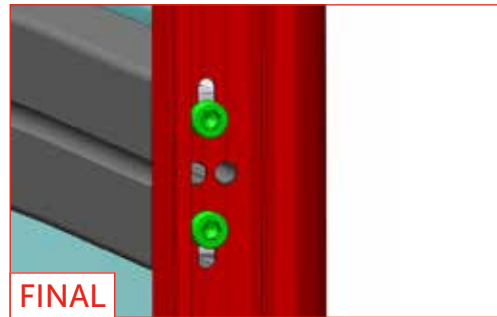
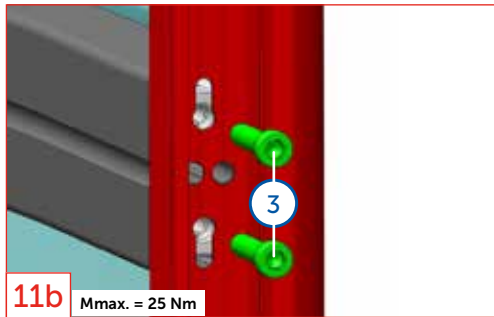
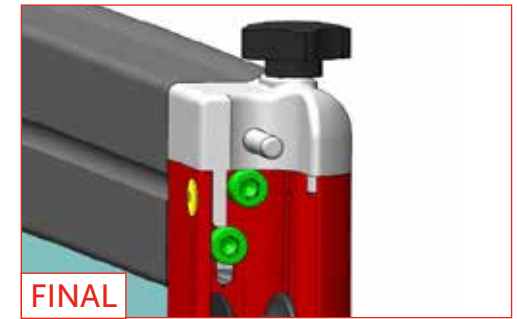
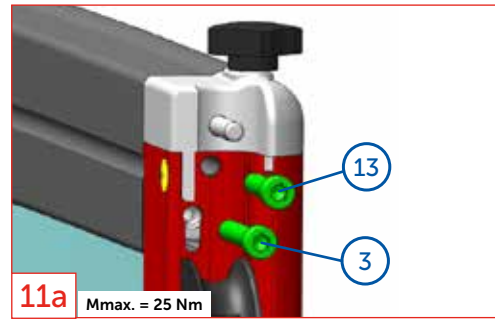
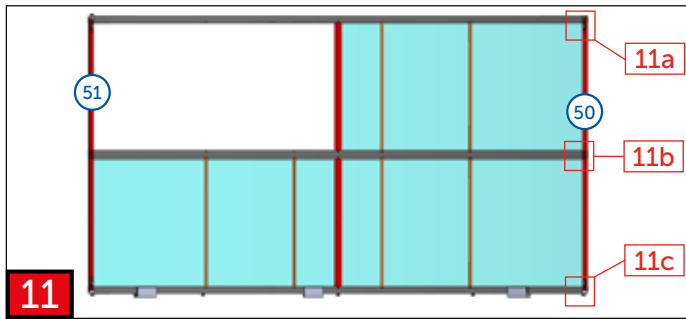
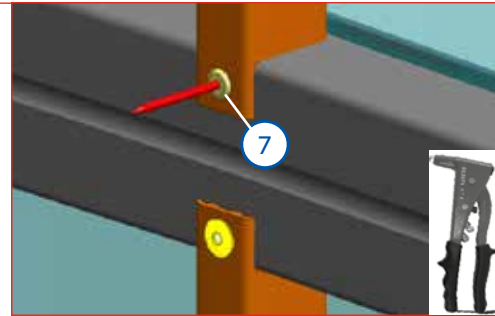
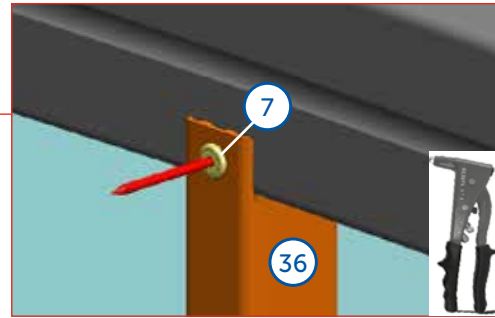
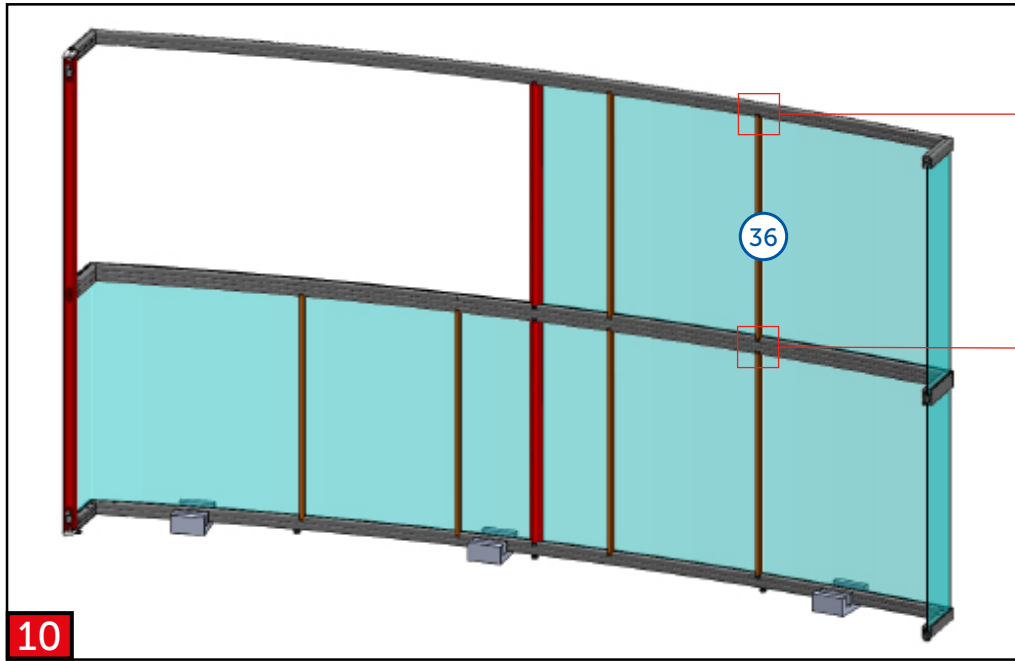


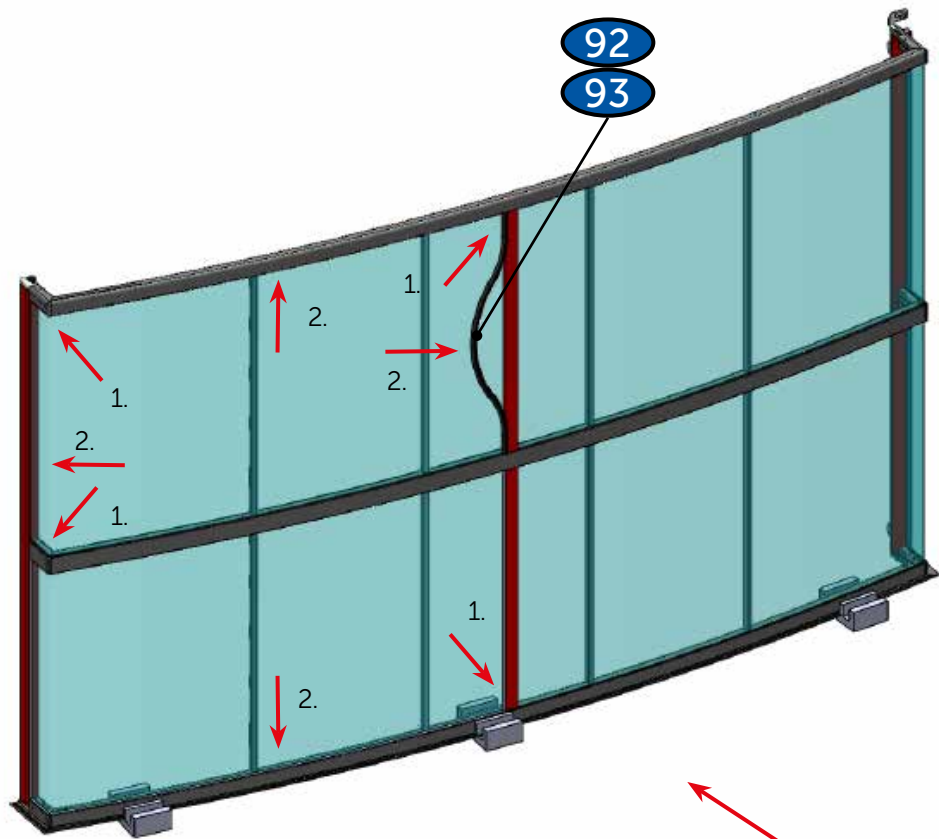




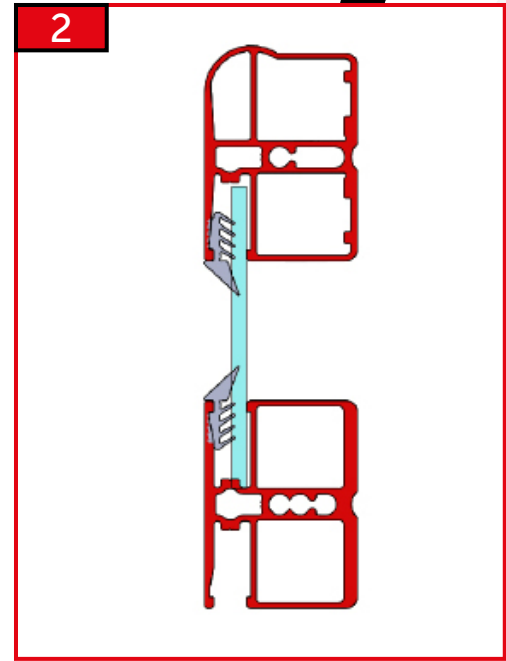
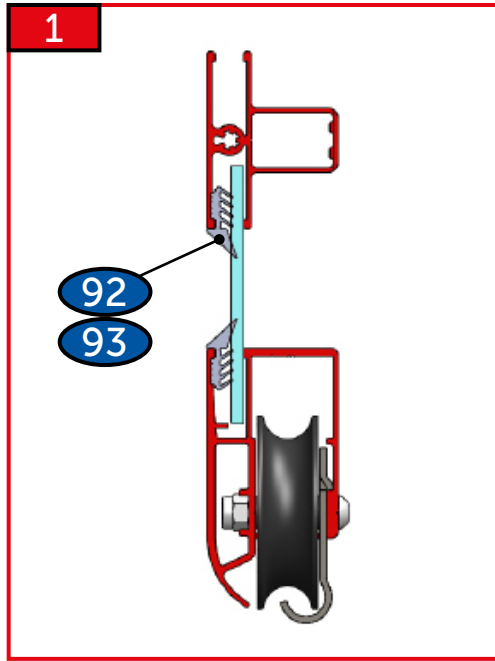


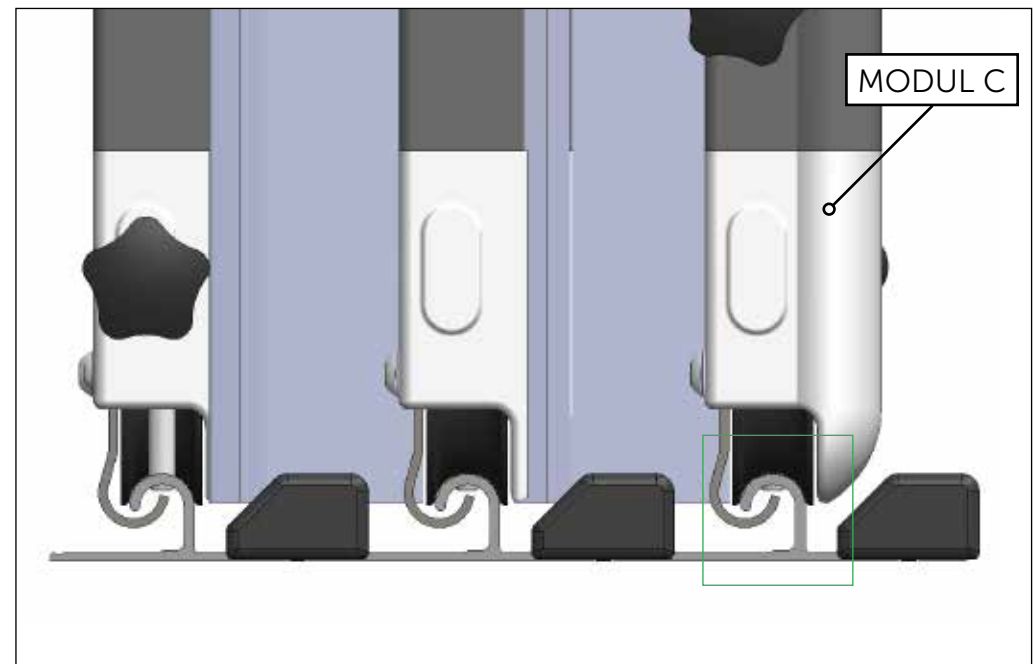
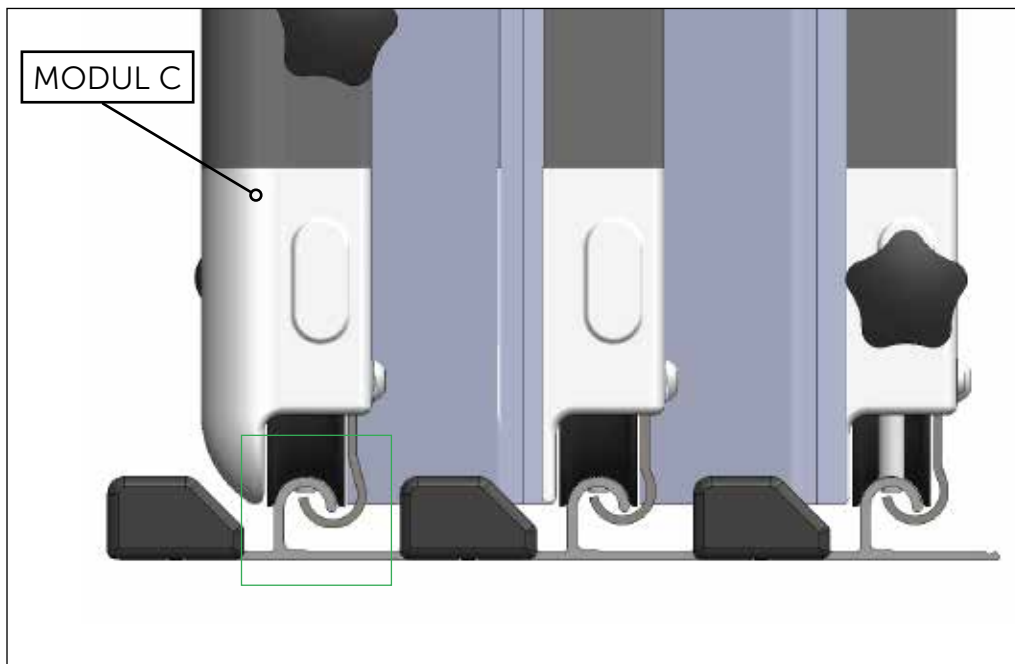
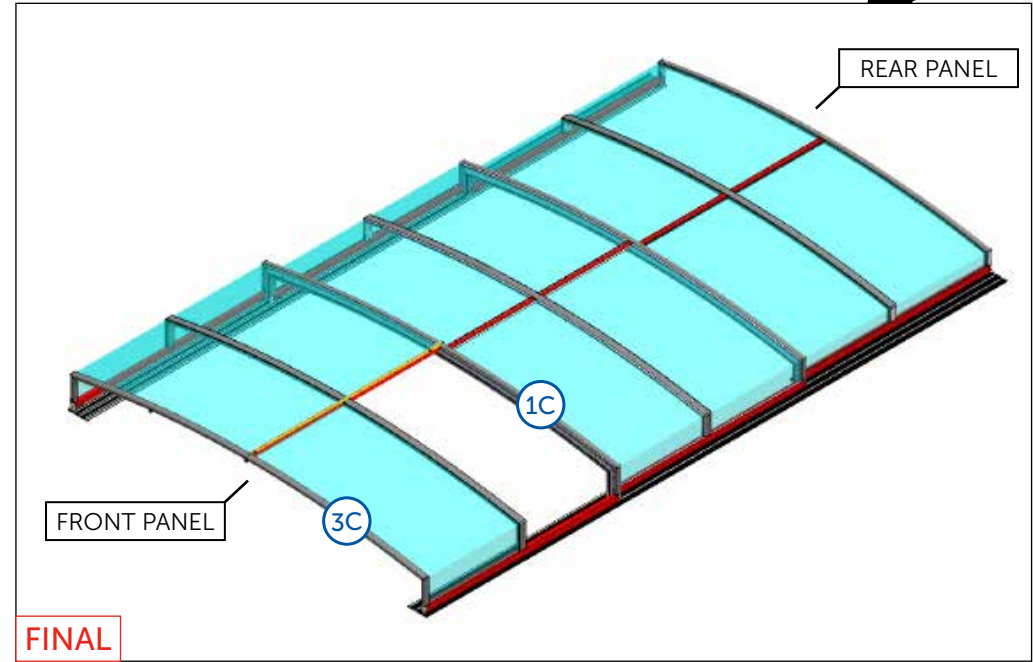
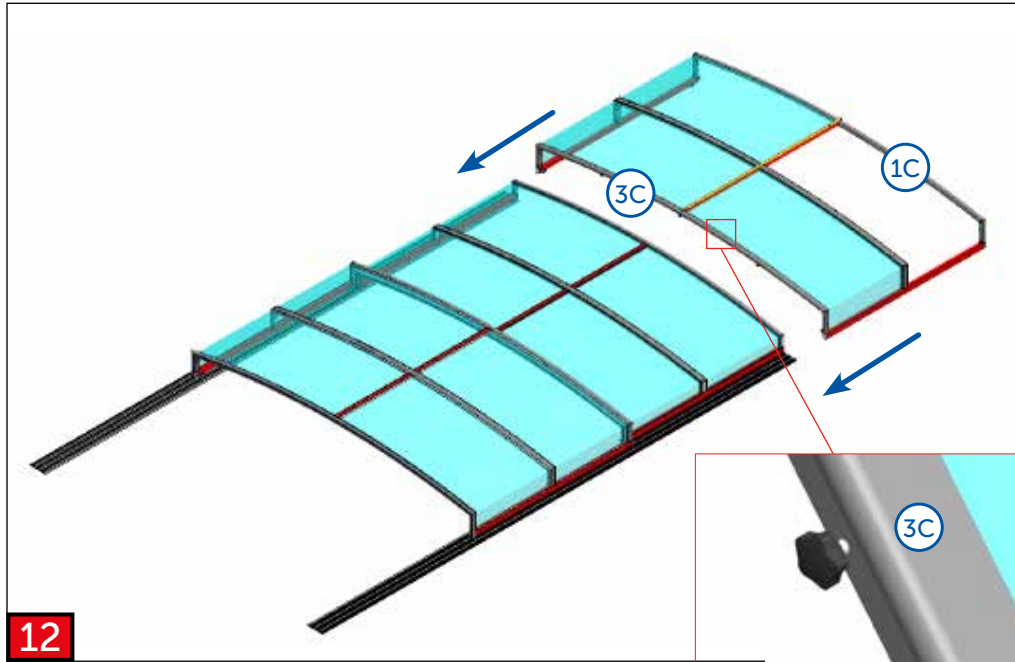






EXTERIÉR





2Z03-03-SB002G-CARBON
2Z03-03-SB002D-DB 703

1x
69

2Z03-03-SB003G-CARBON
2Z03-03-SB003D-DB 703

1x
70



1SP11-01-029

AN 9051
6,3 x 50
4x
3

1SP07-01-001

ø4 x 10
4x
7

1SP11-01-027

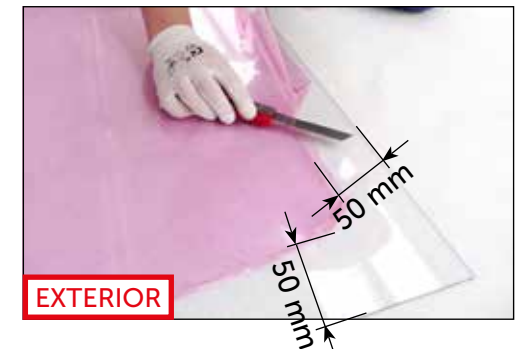
AN 9051
6,3 x 38
4x
13

1NA03-01-050

17

2Z04-01-SD001G-CARBON
2Z04-01-SD001D-DB 703

1041 mm
2x
38



2Z02-02-SR009G-CARBON
2Z02-02-SR009D-DB 703

2x
74

2Z03-03-DK014

1050

MODUL

2235 x 1050 mm
1x
61

1SZ12-02-006

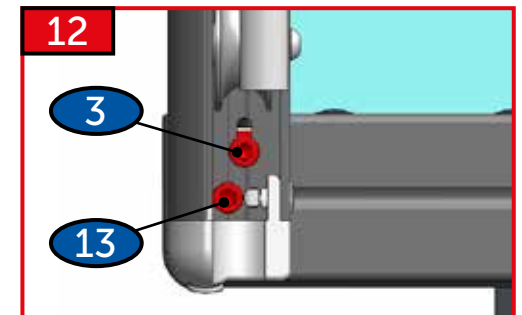
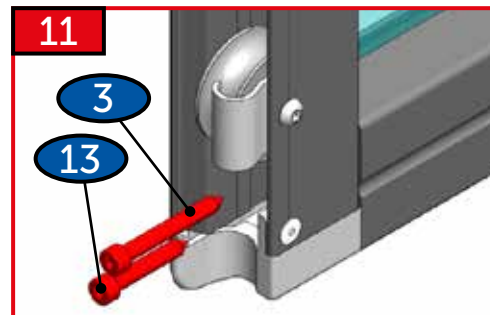
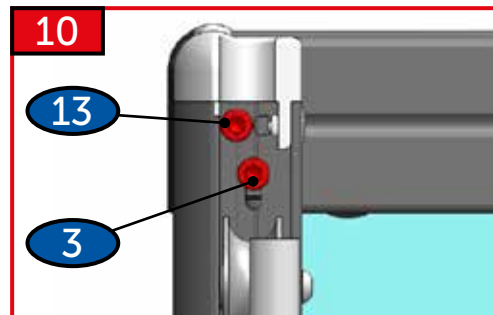
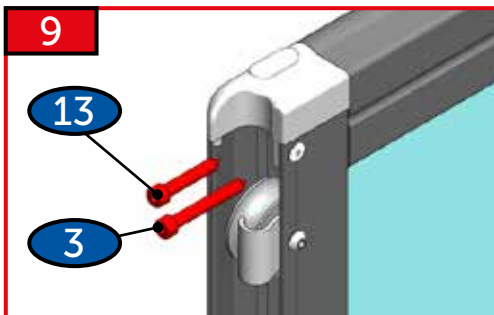
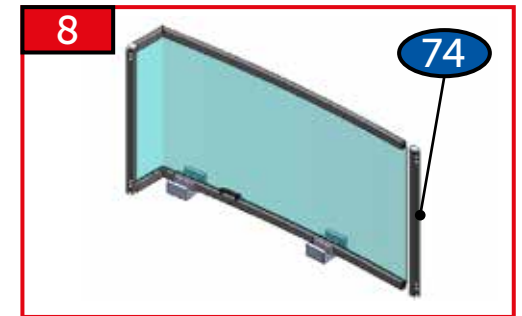
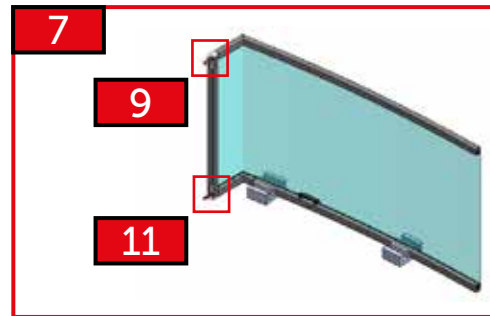
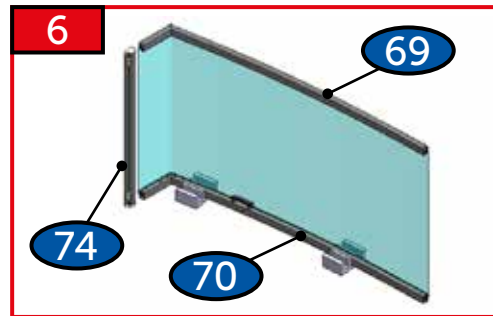
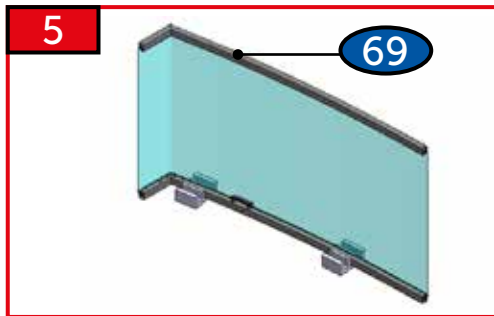
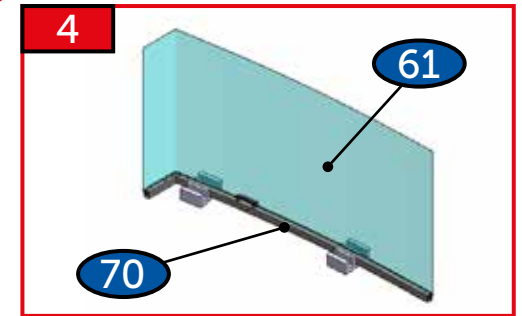
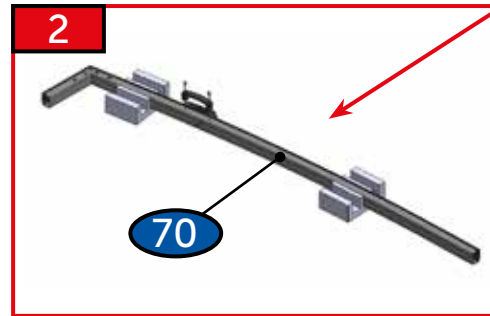
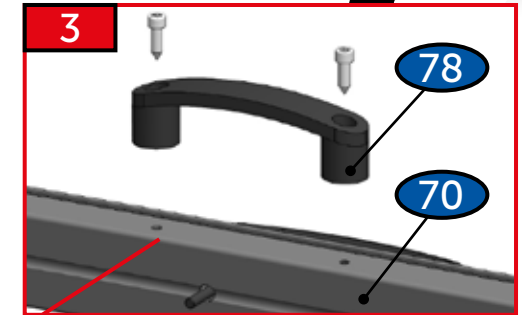
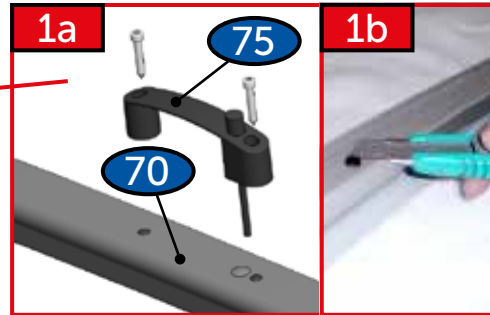
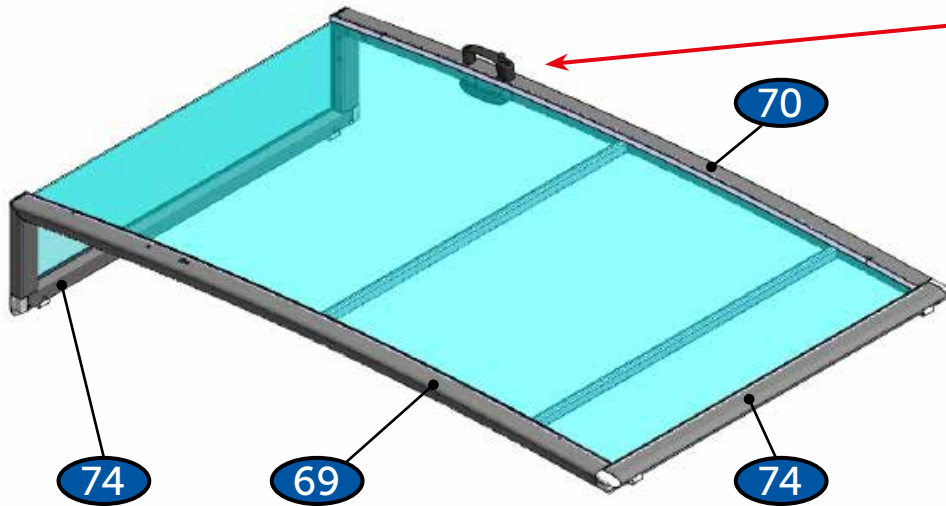
KEY
2x
6,3 x 38
1x
75

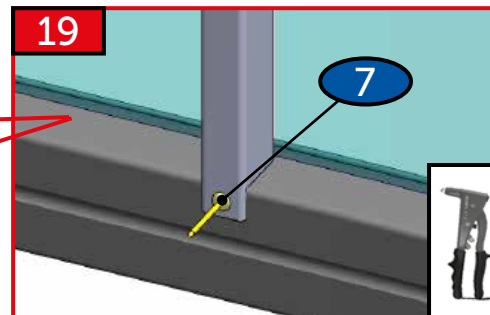
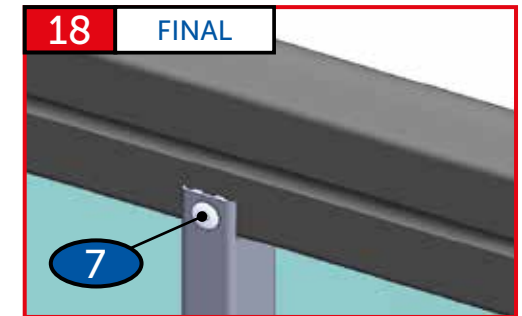
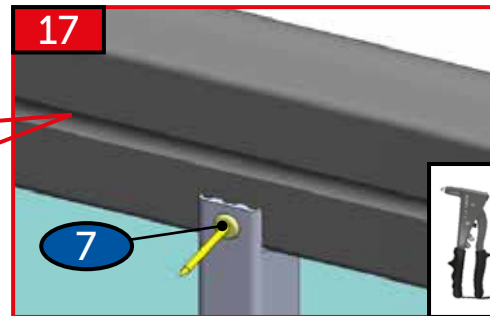
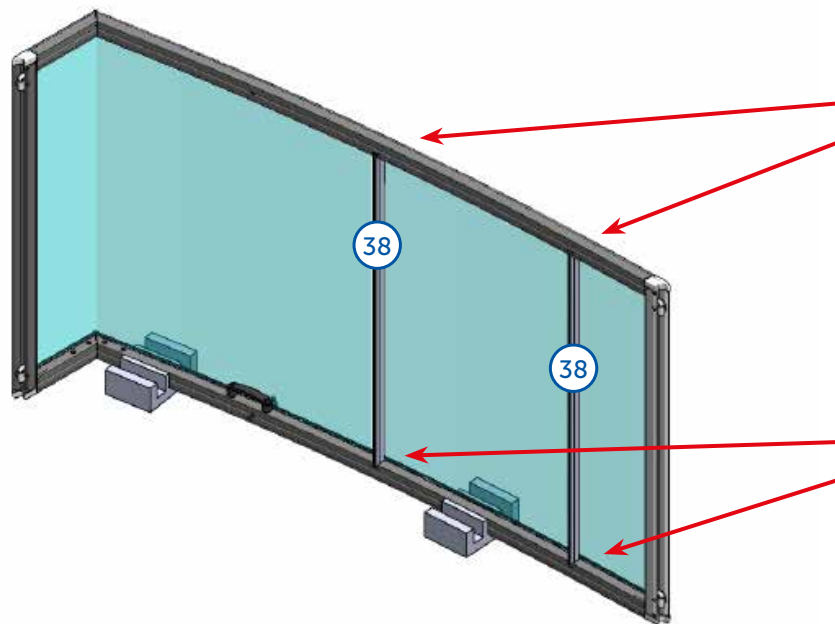
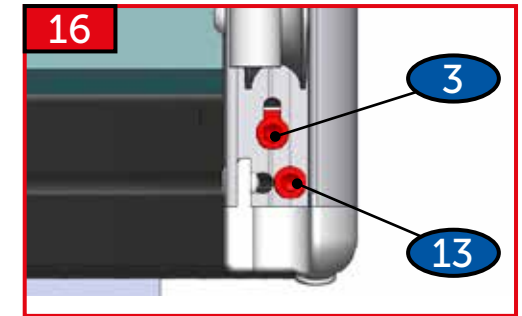
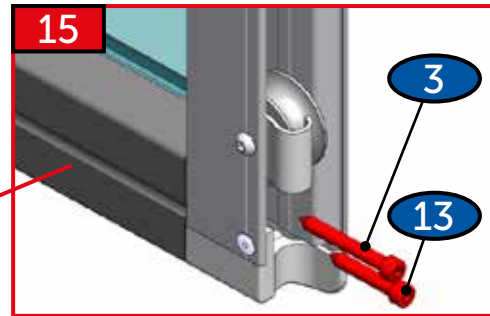
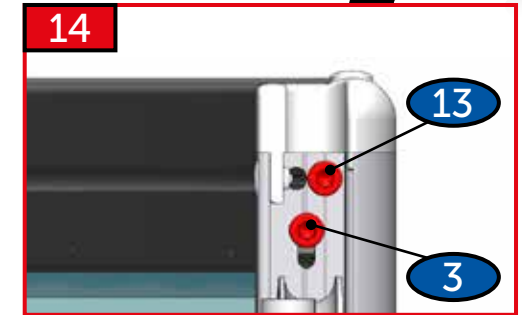
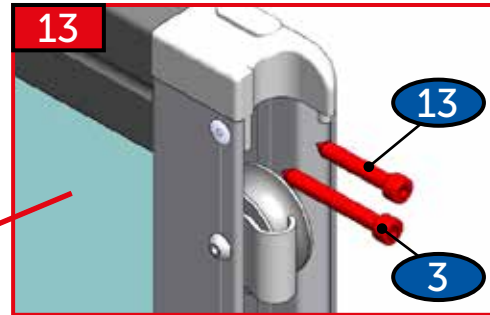
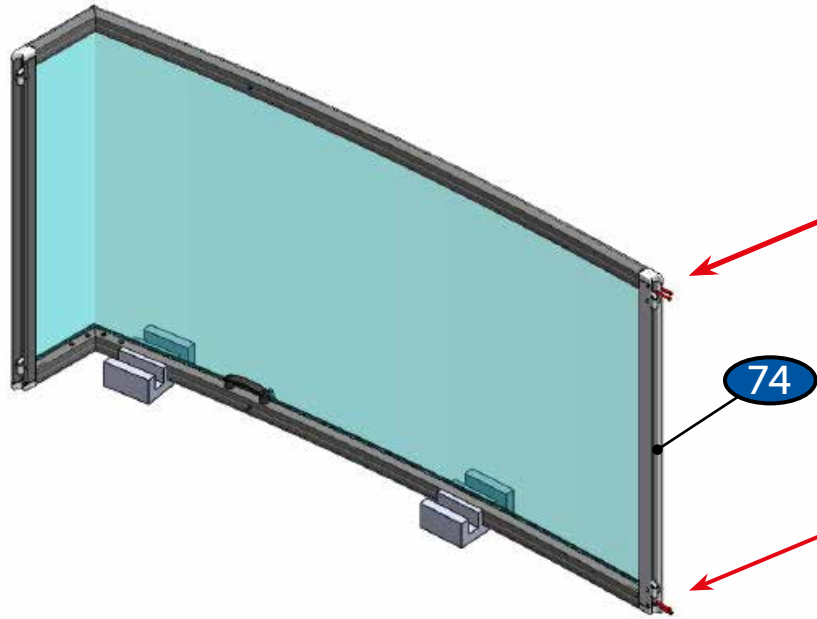
1SP11-01-024

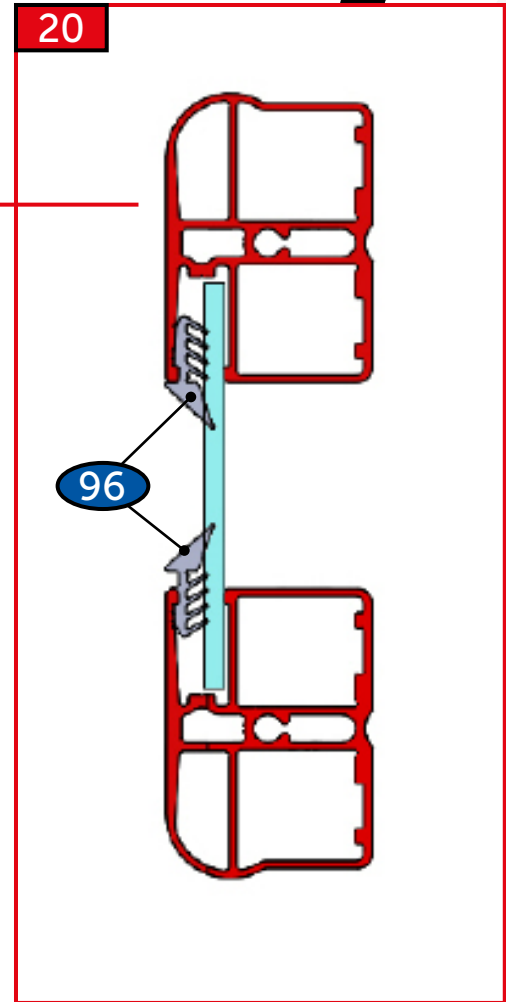
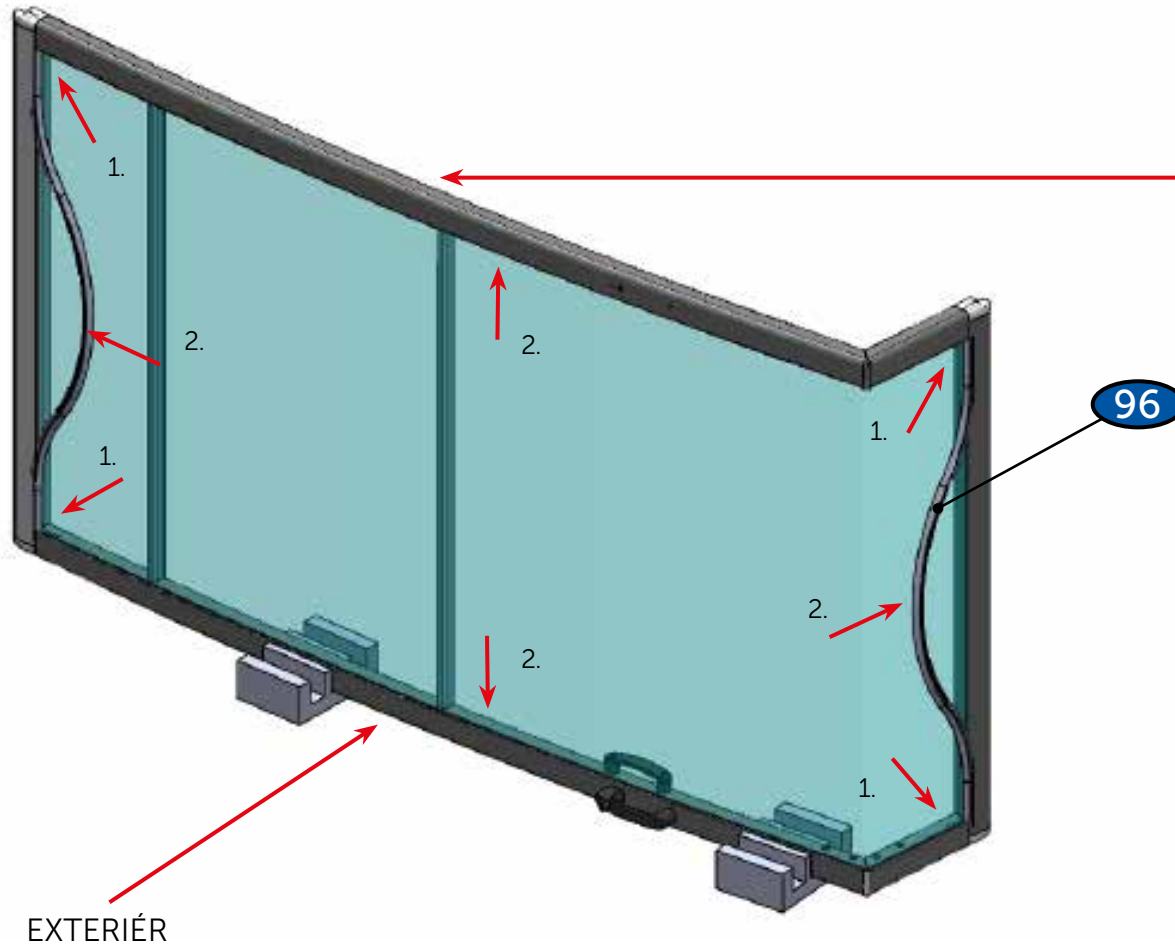
AN 9051
6,3 x 19
10x
77

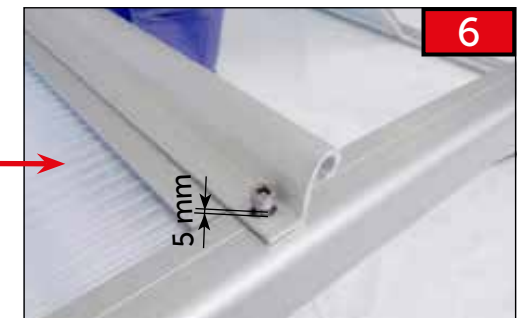
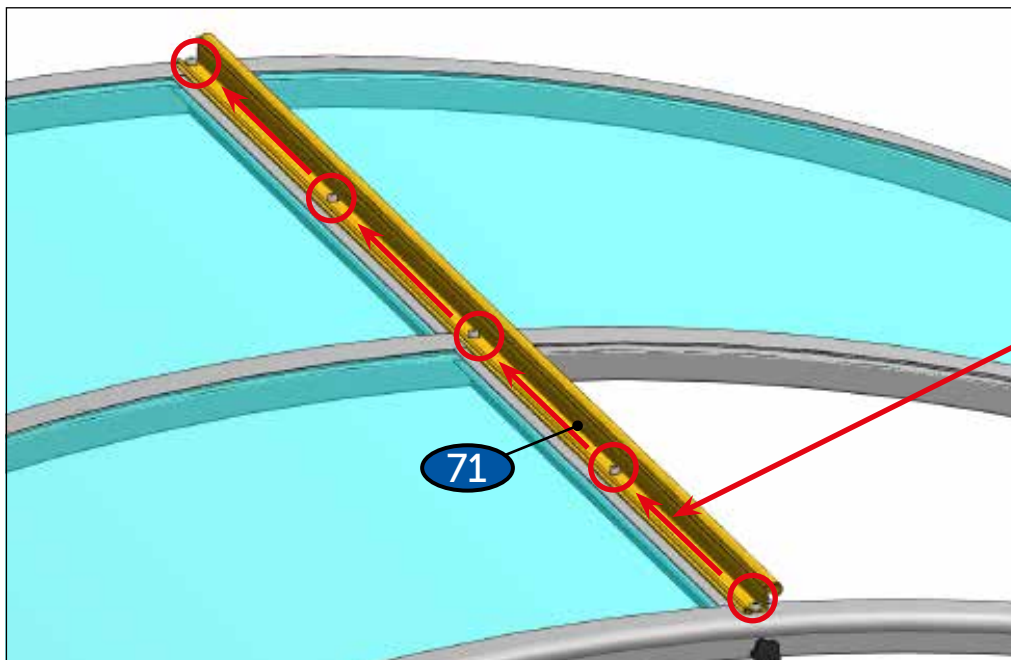
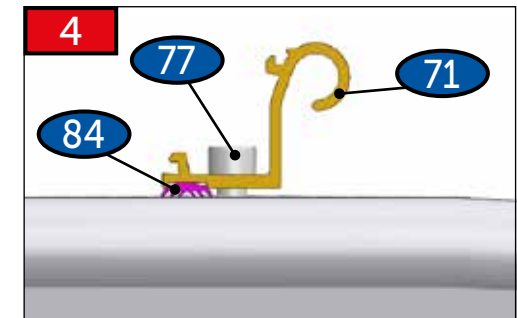
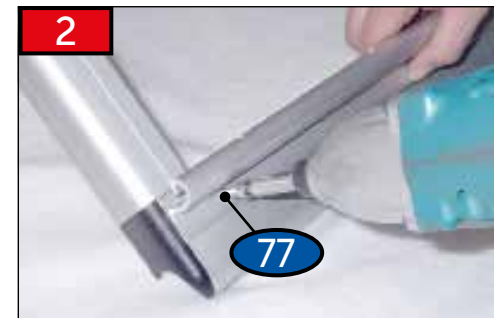
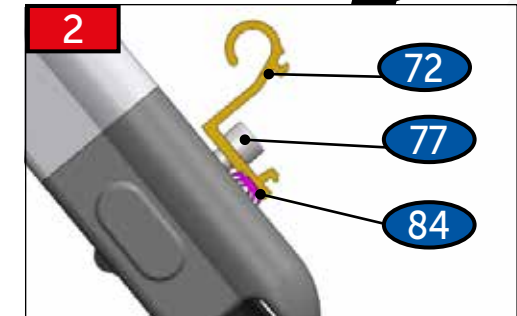
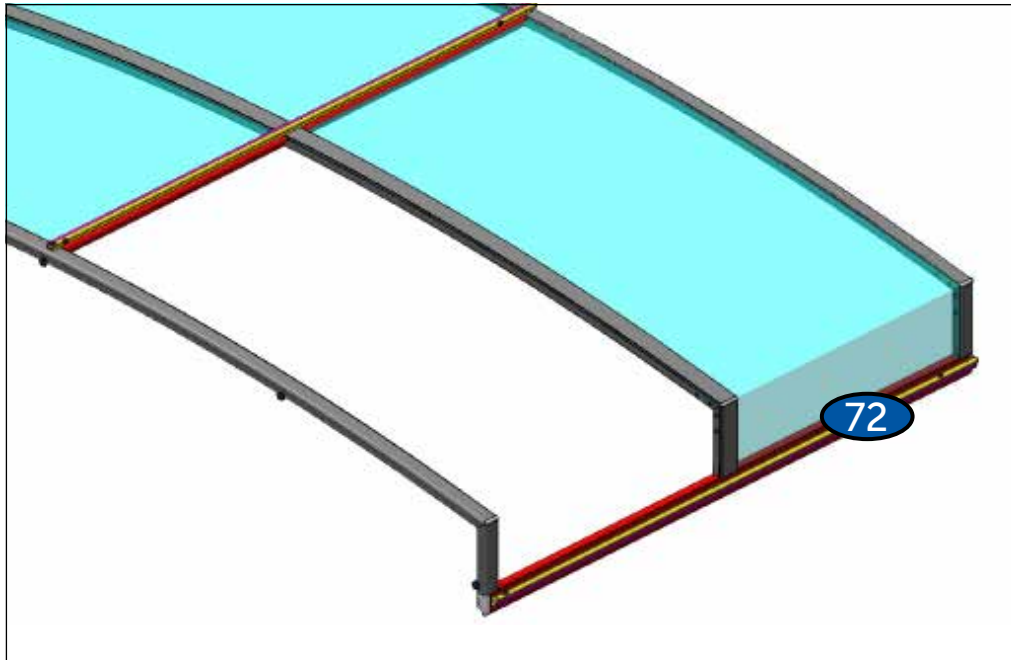
1SZ12-02-001

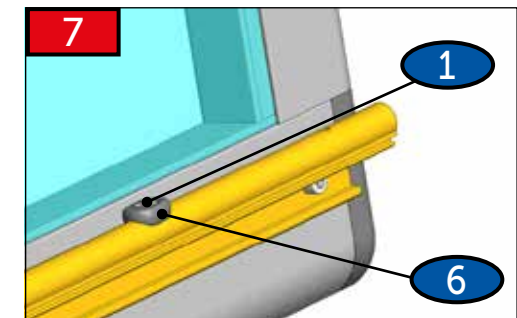
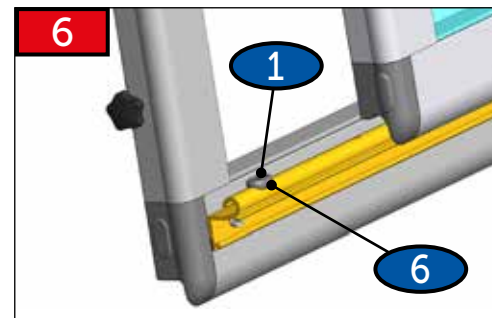
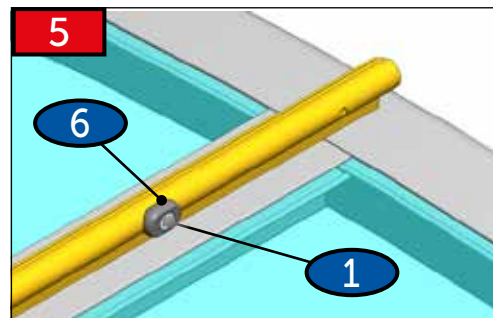
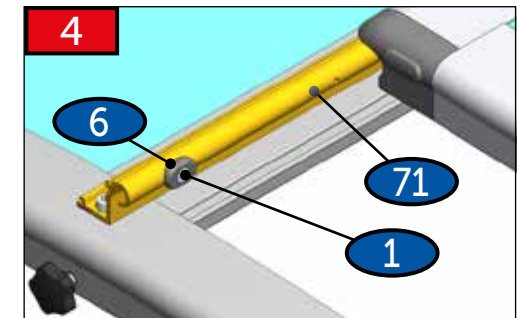
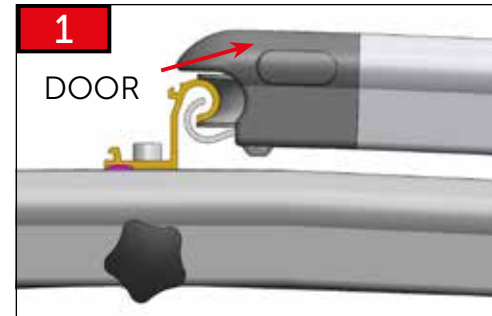
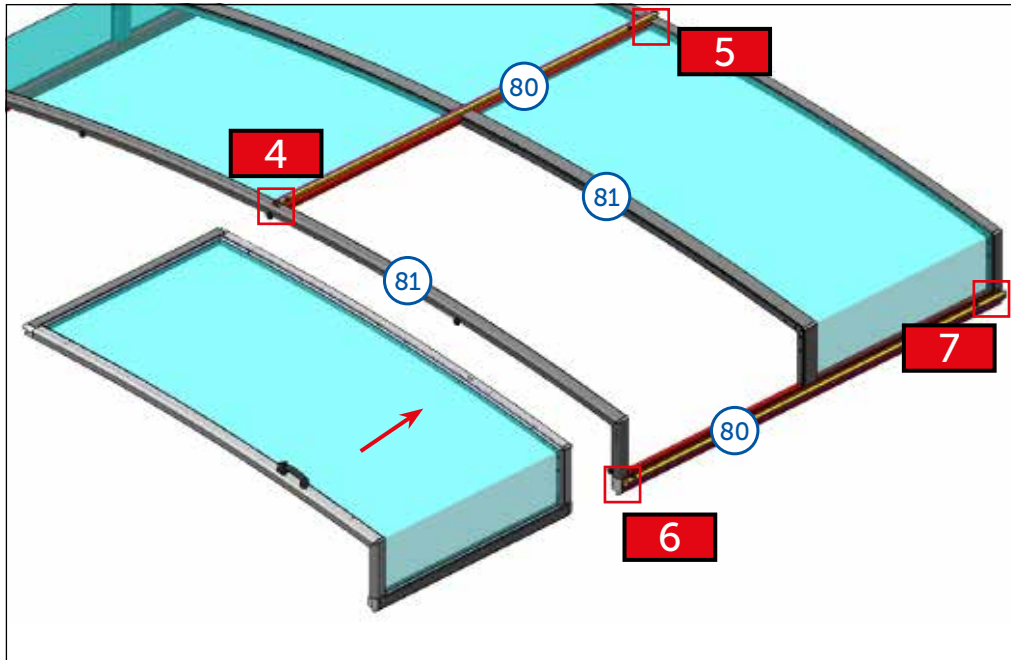
2x
6,3 x 25
1x
78

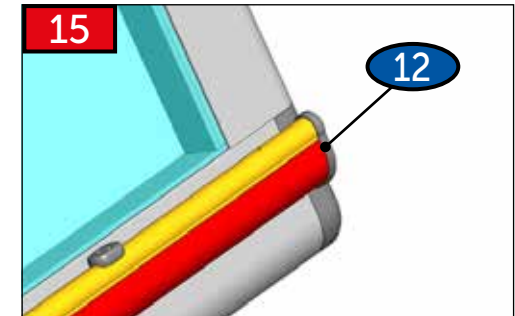
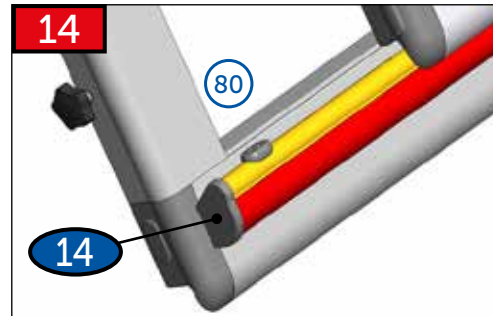
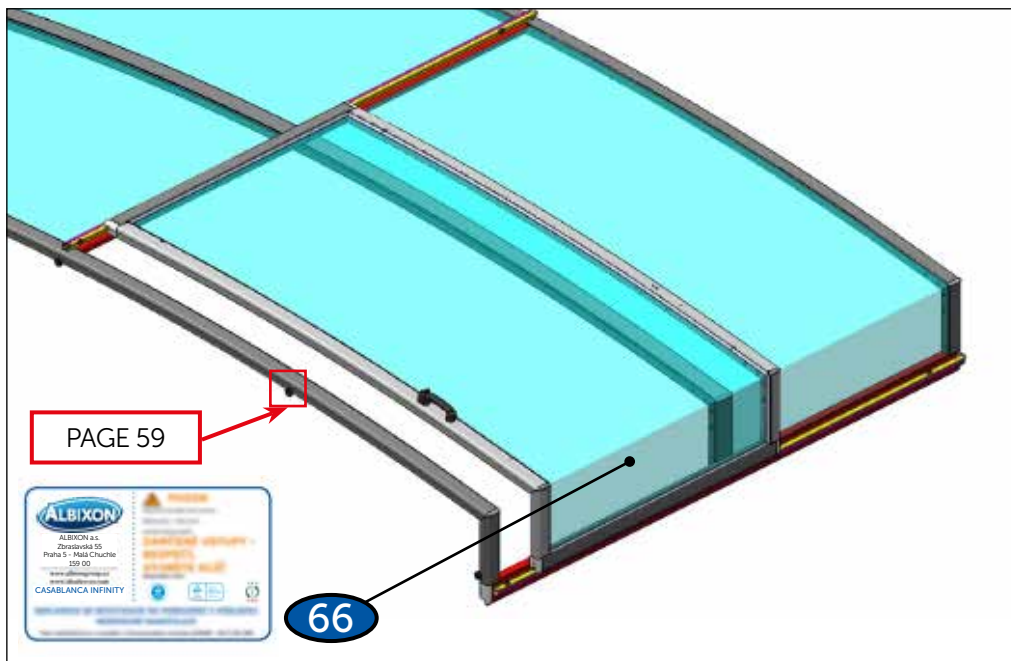
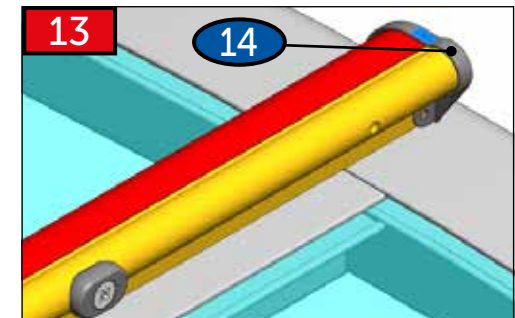
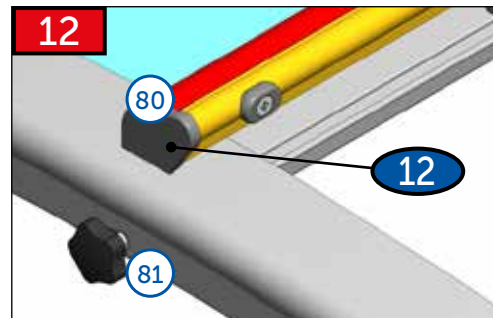
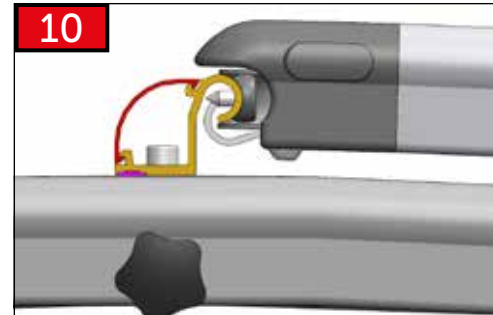
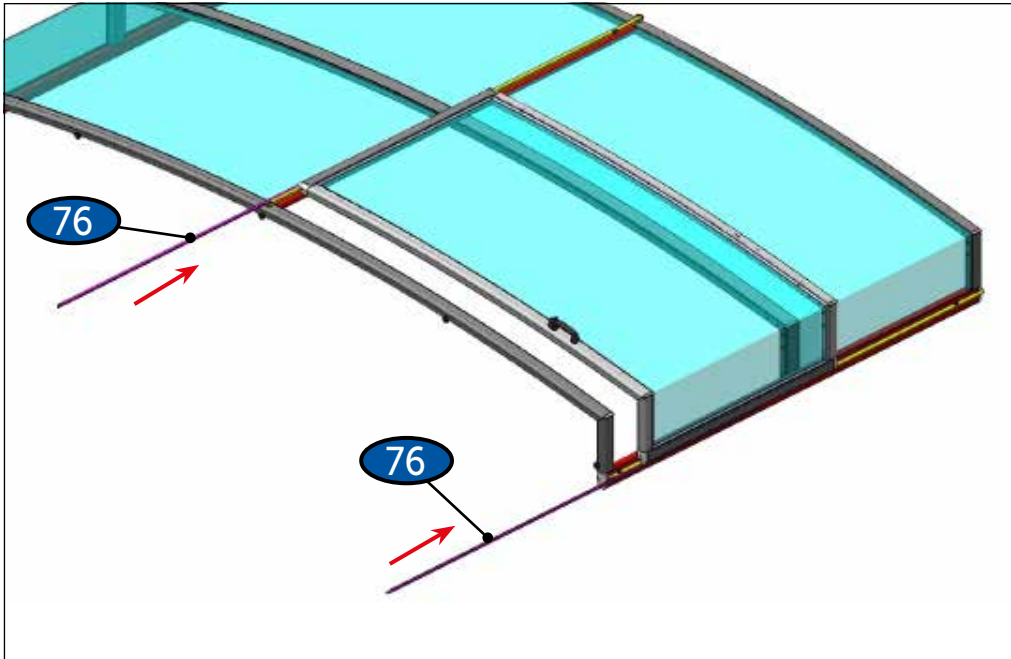


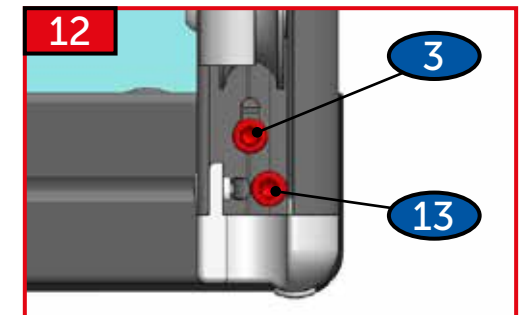
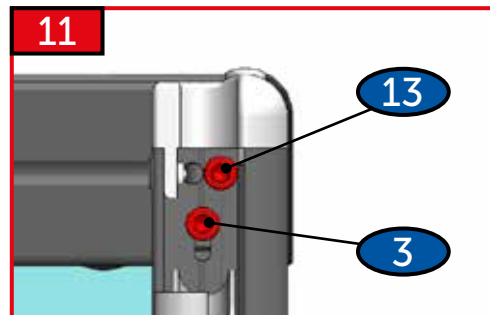
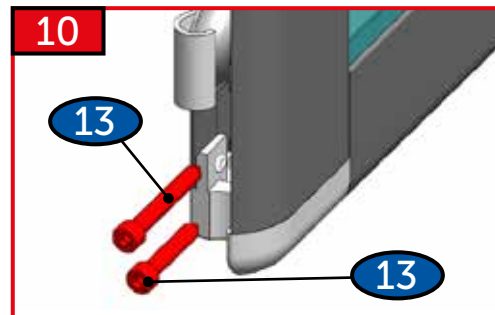
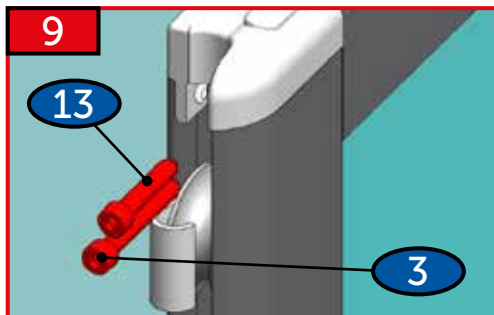
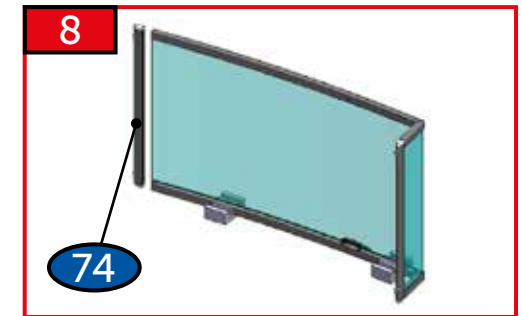
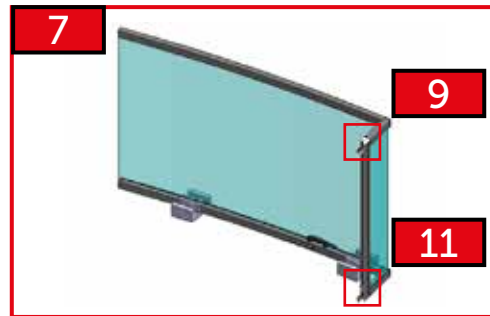
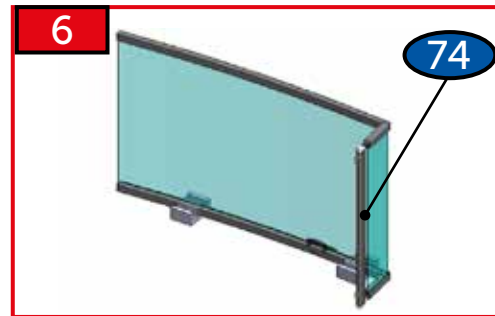
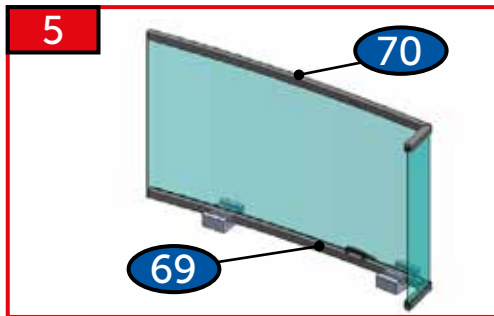
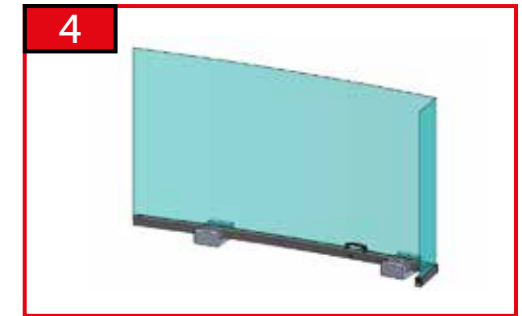
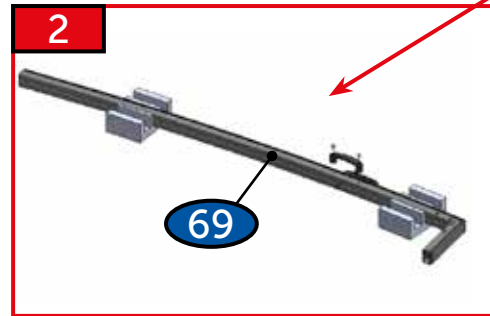
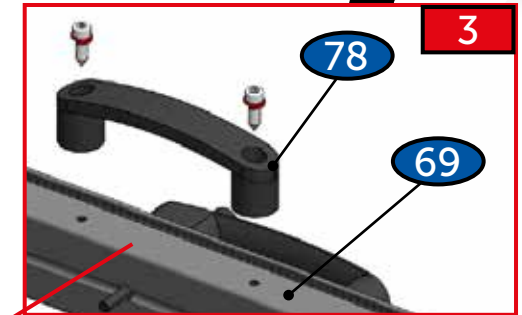
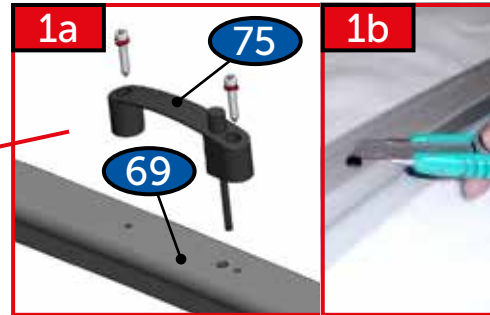
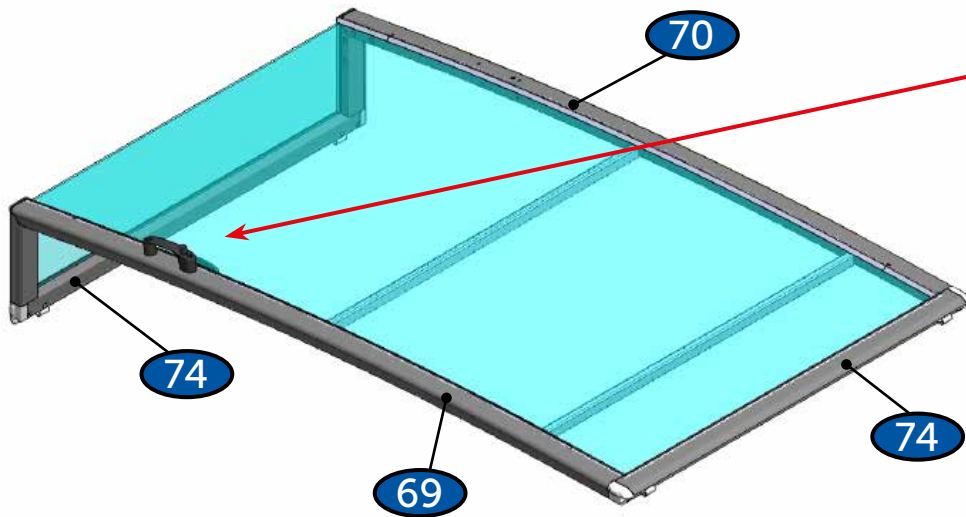


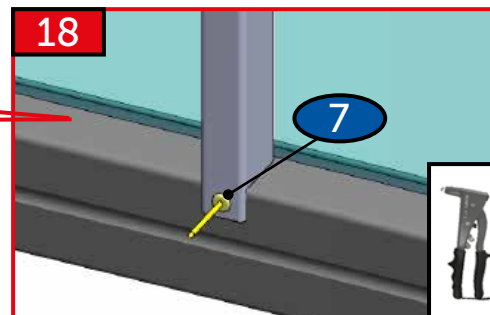
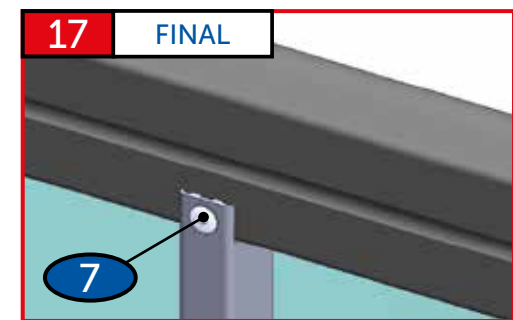
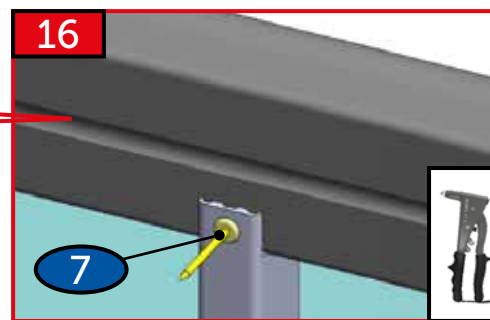
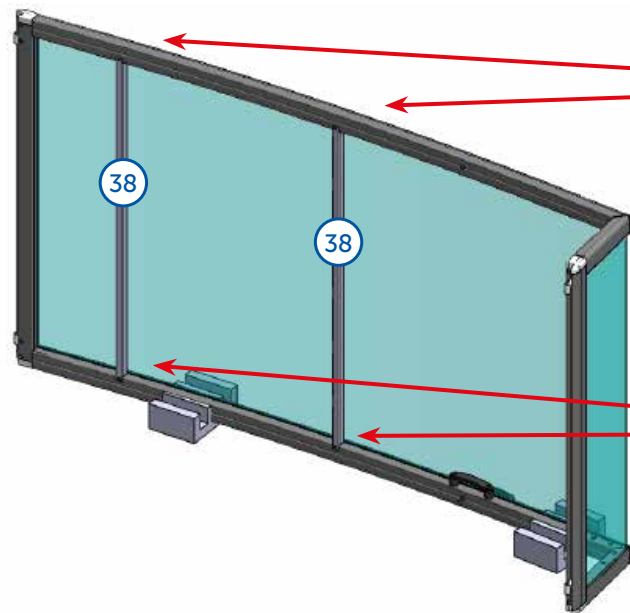
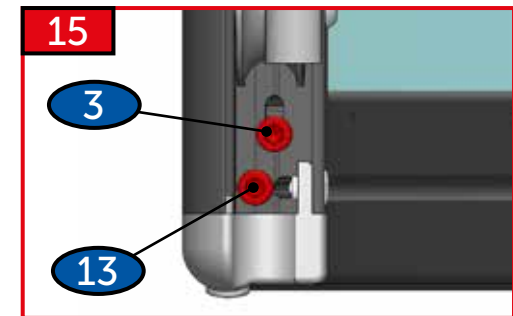
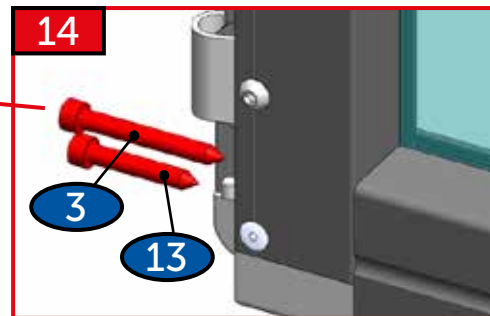
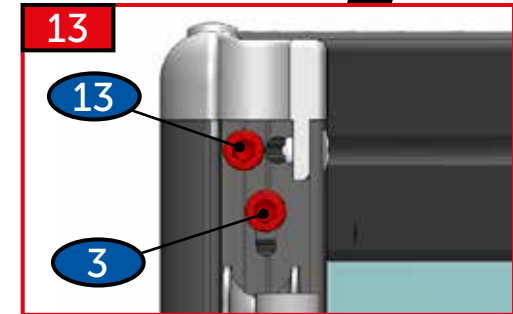
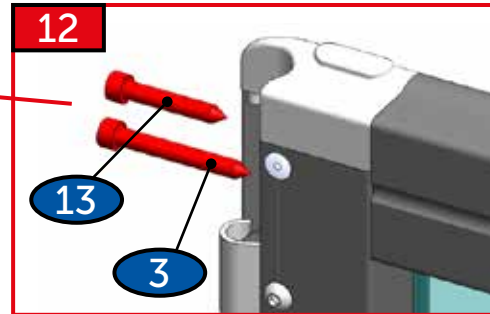
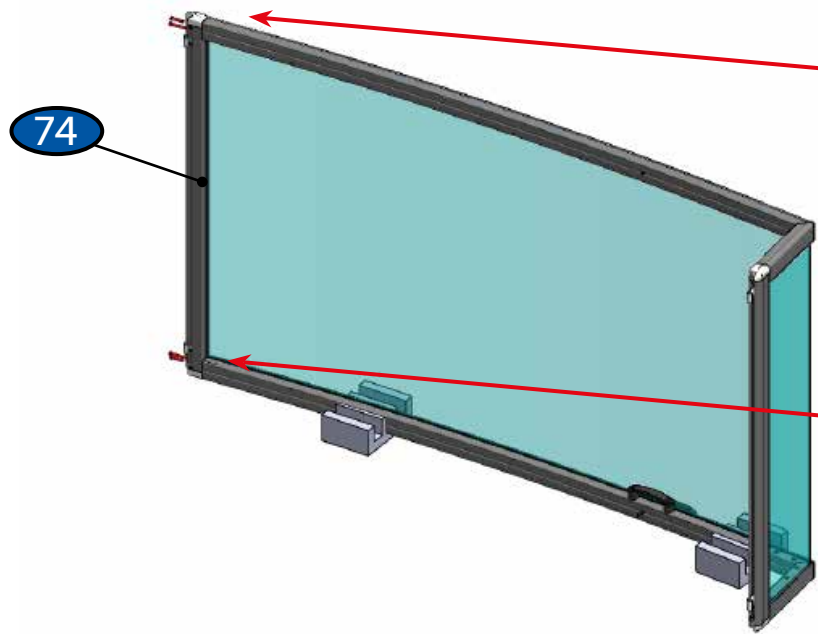


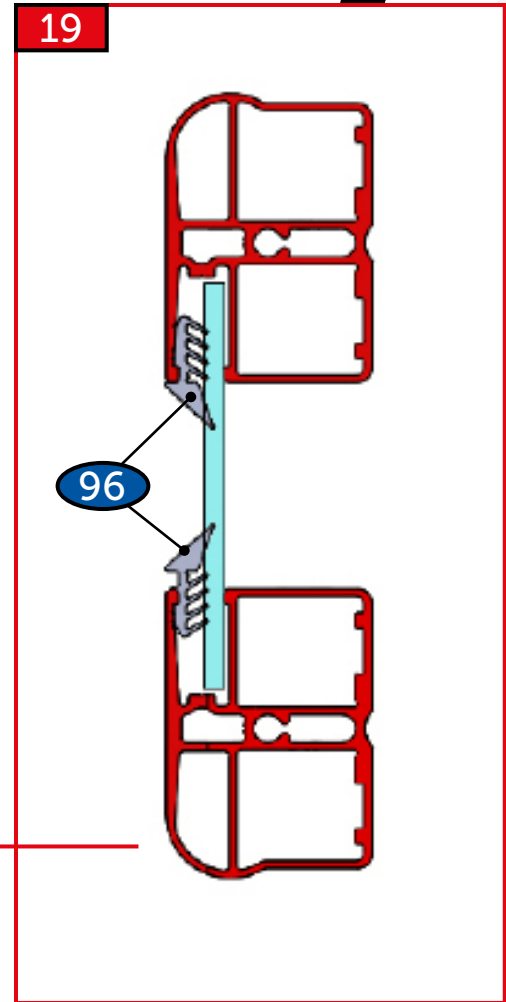
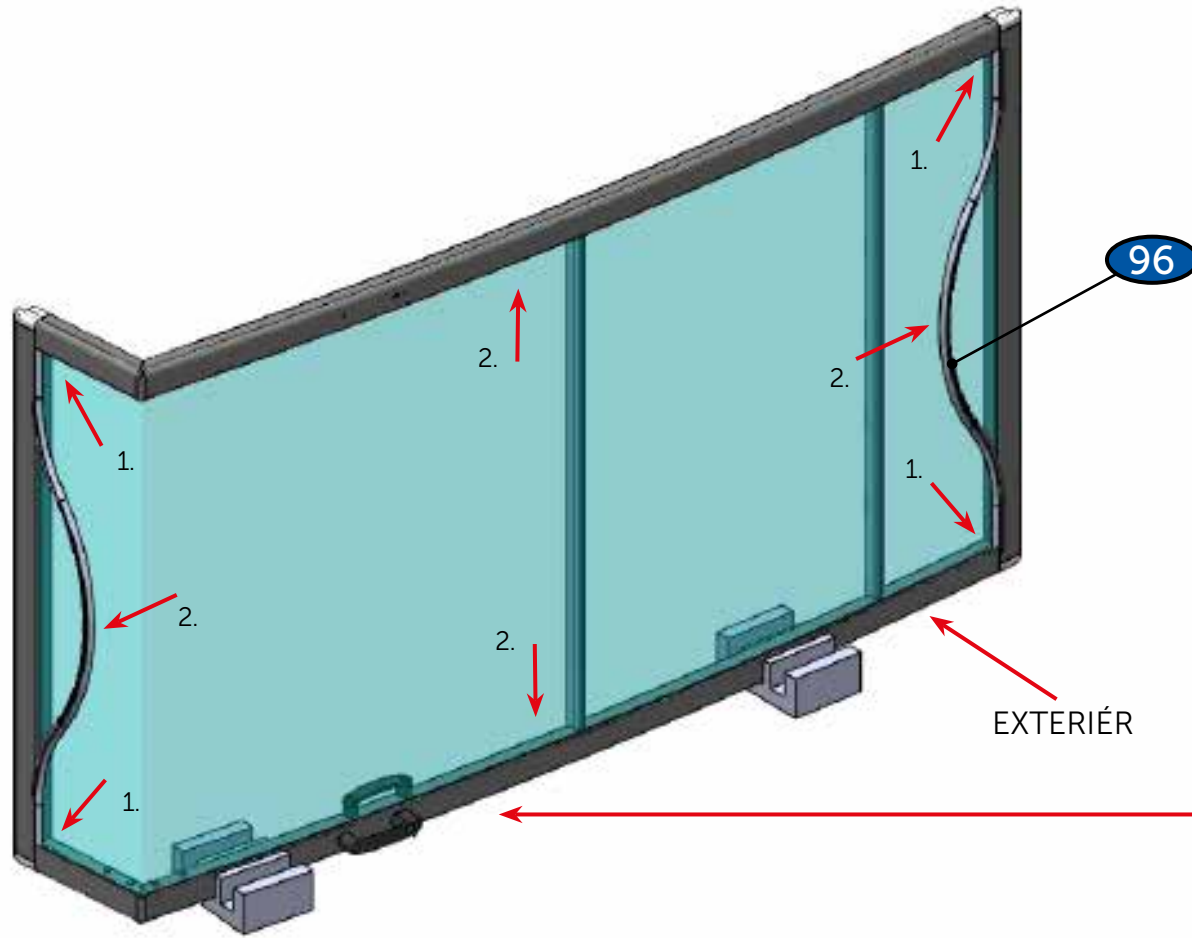


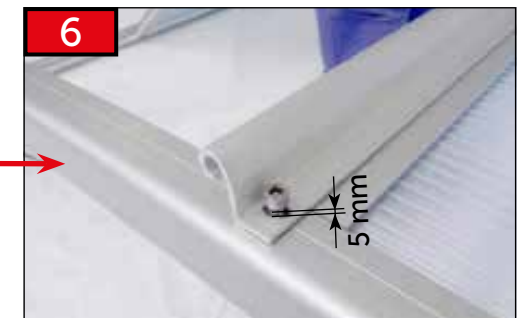
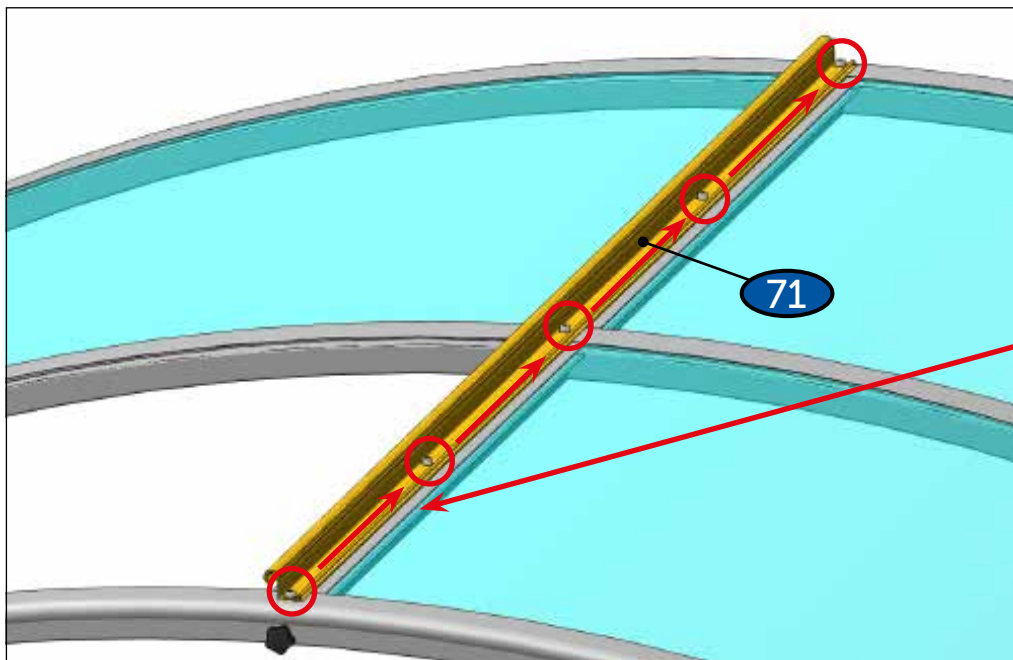
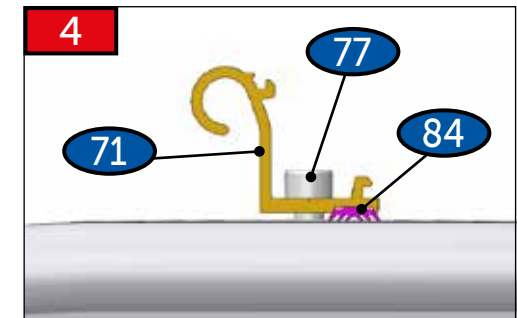
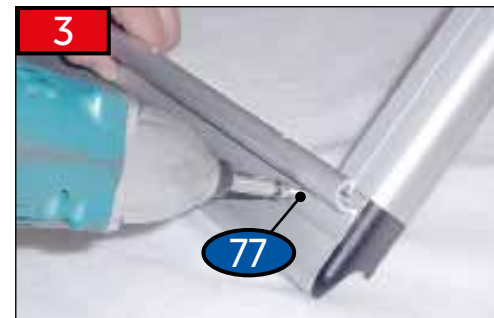
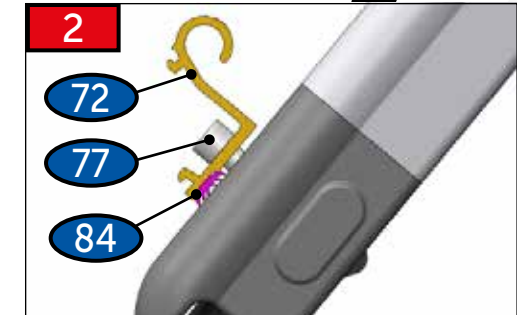
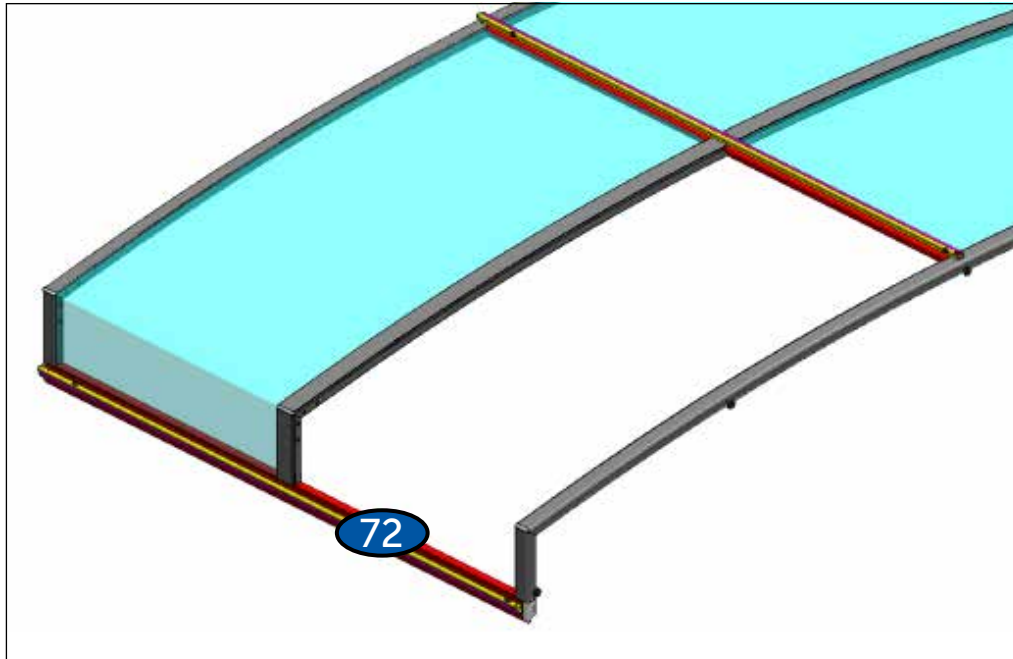


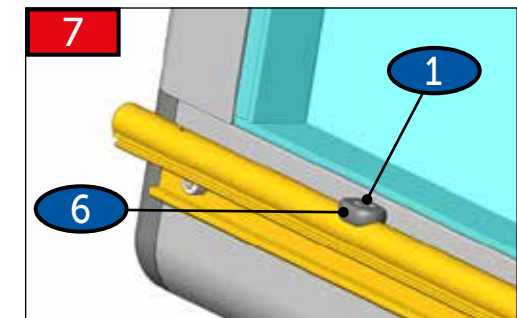
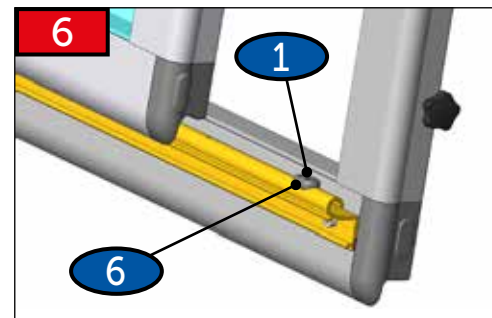
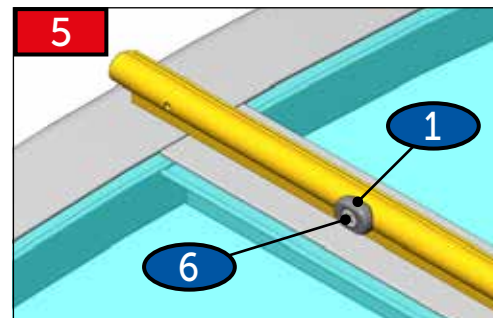
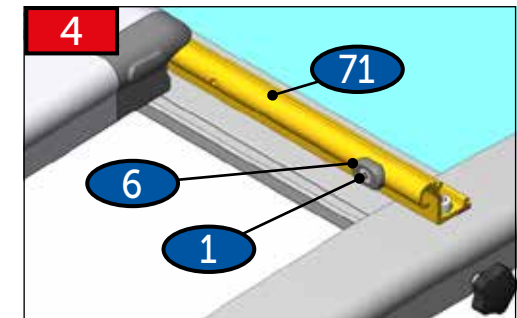
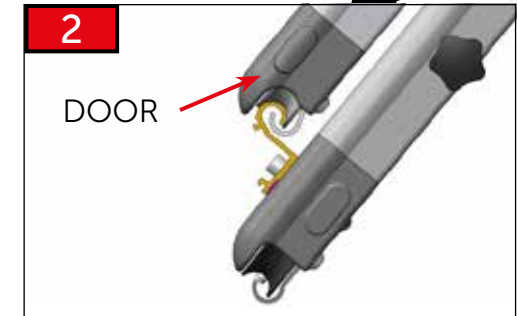
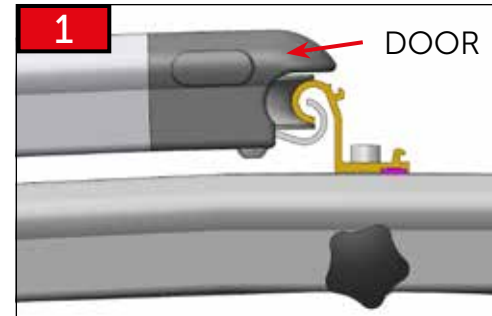
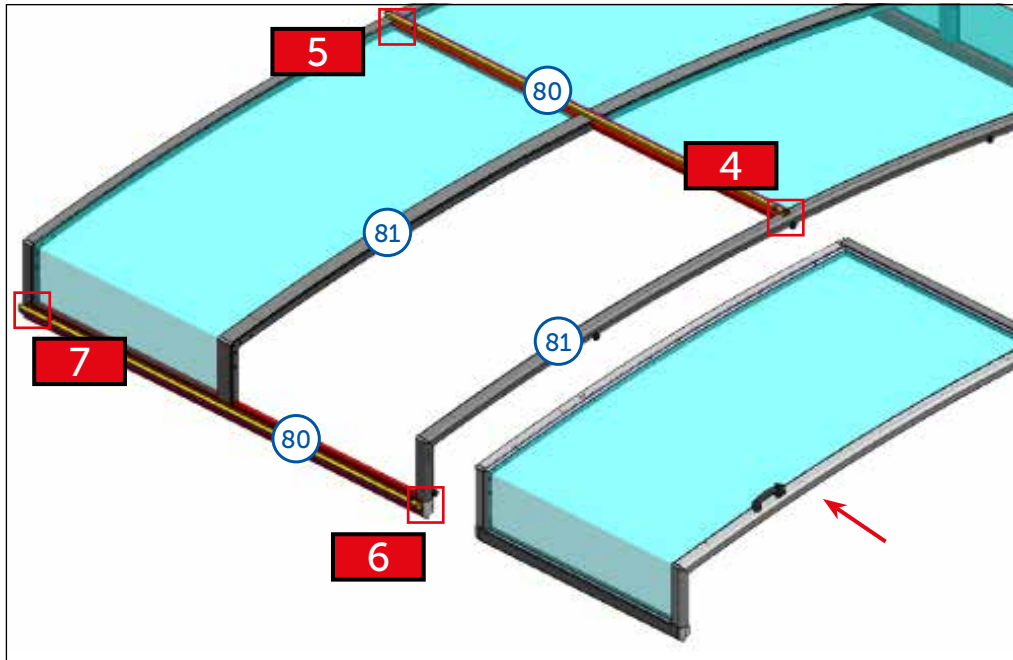


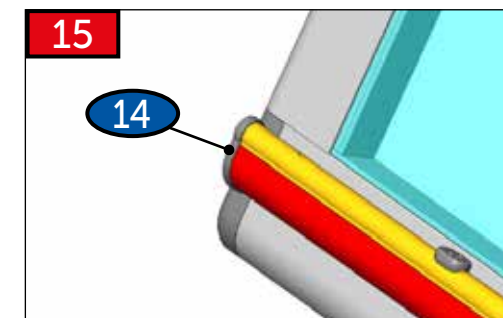
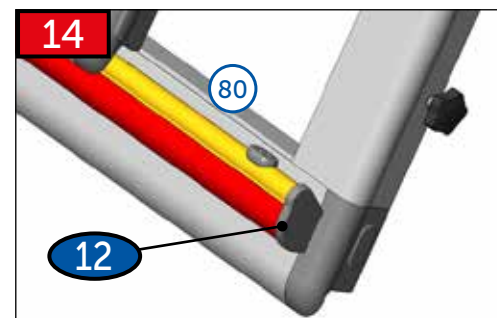
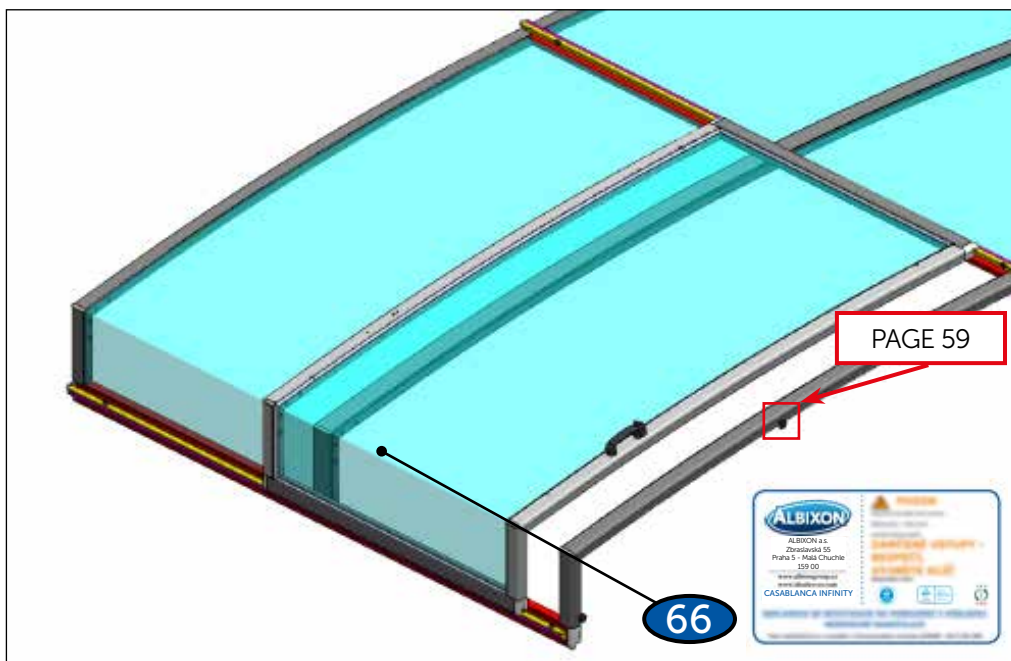
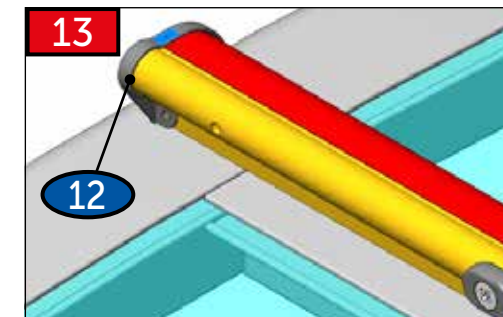
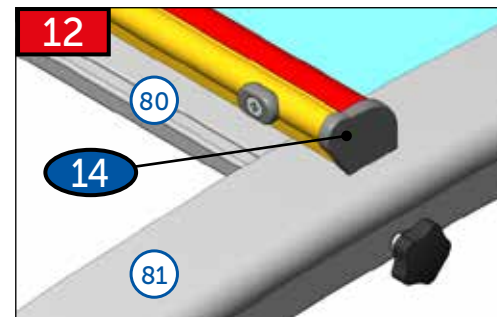
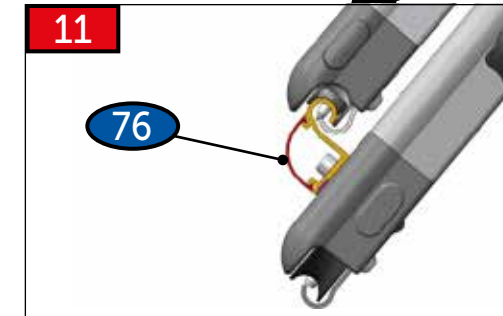
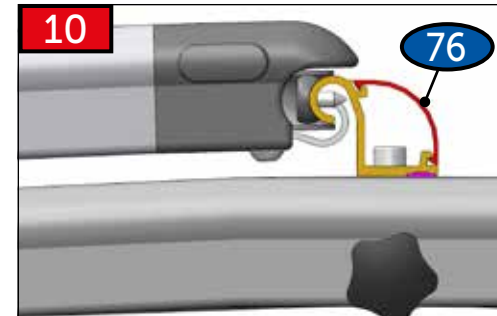
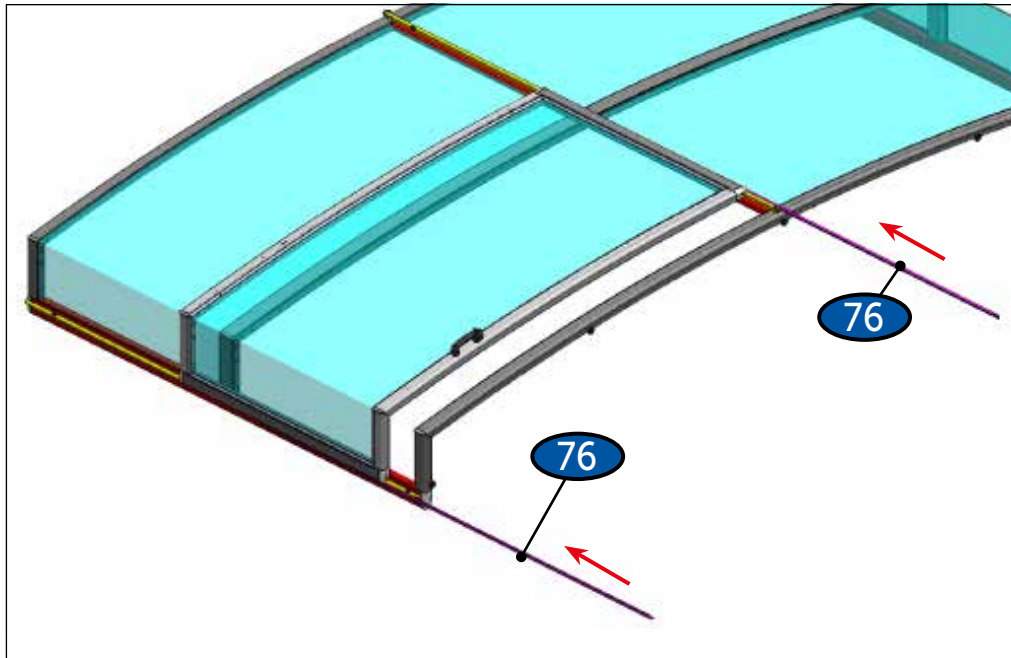


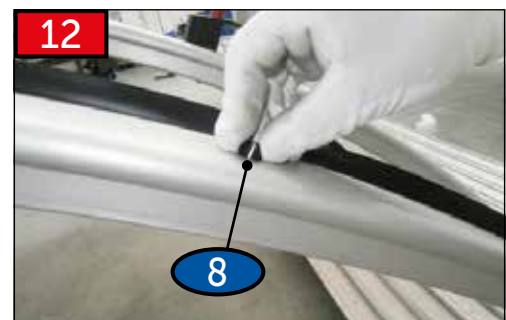
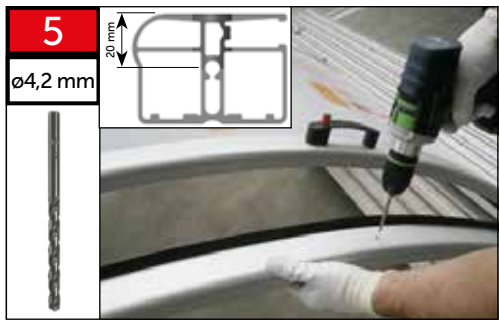


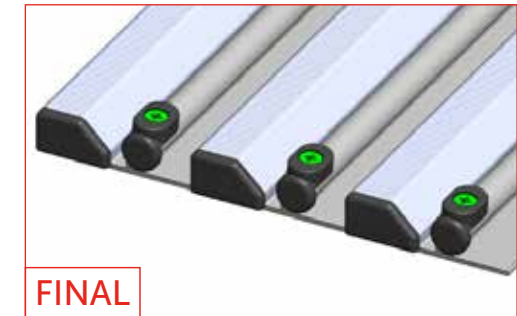
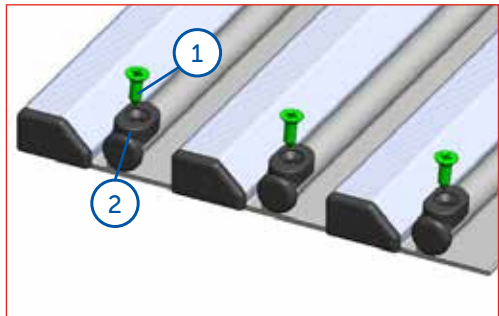
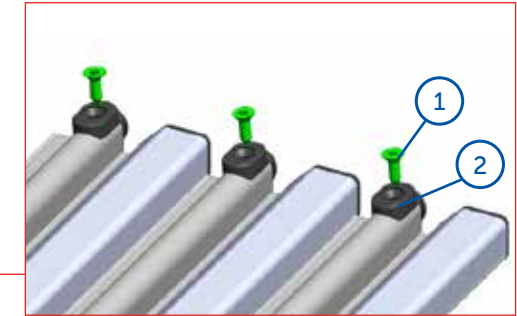
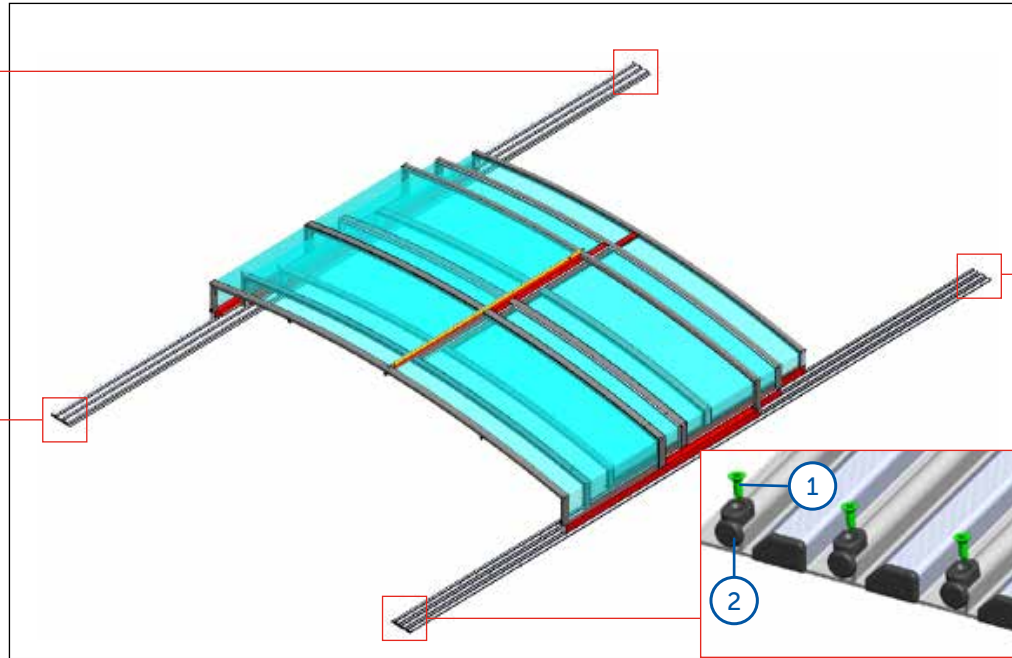
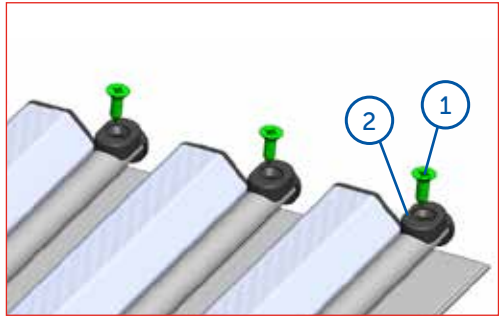
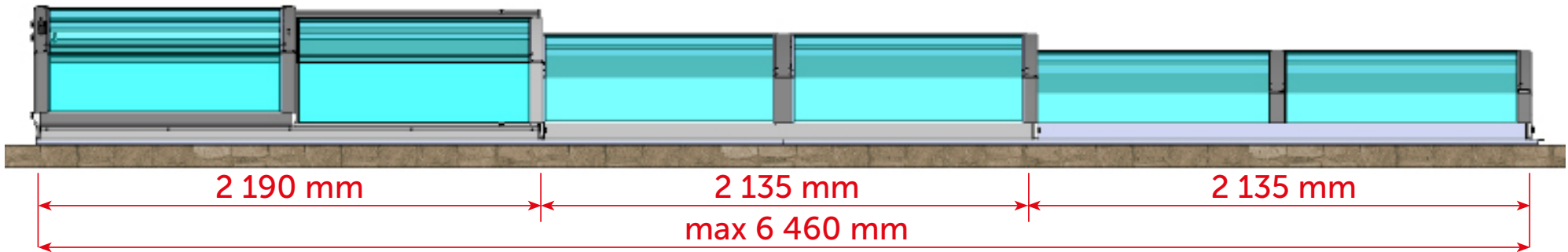


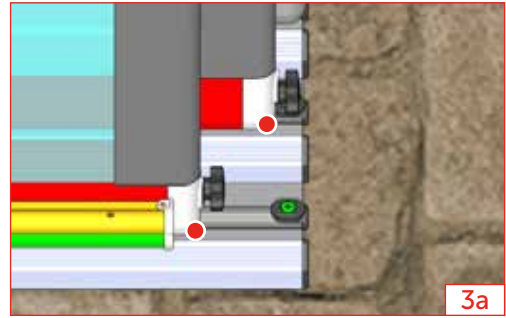
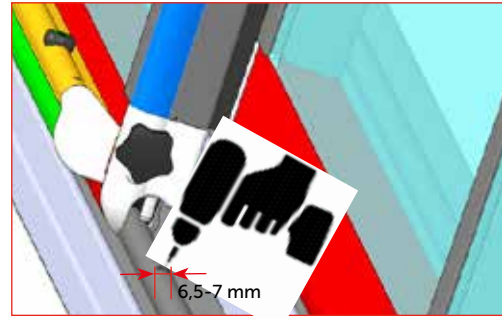
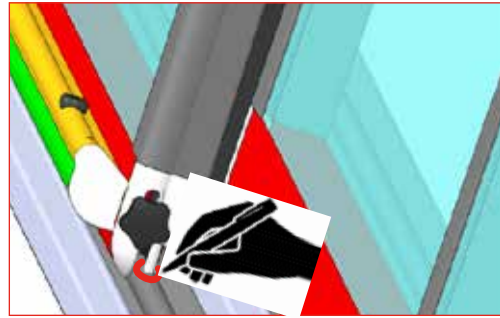
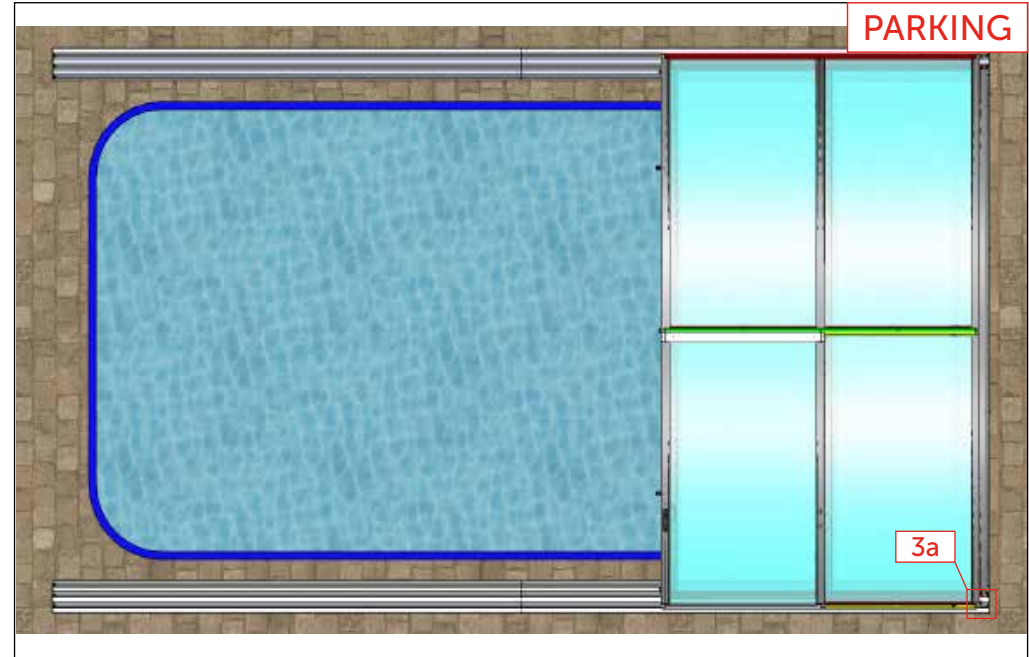
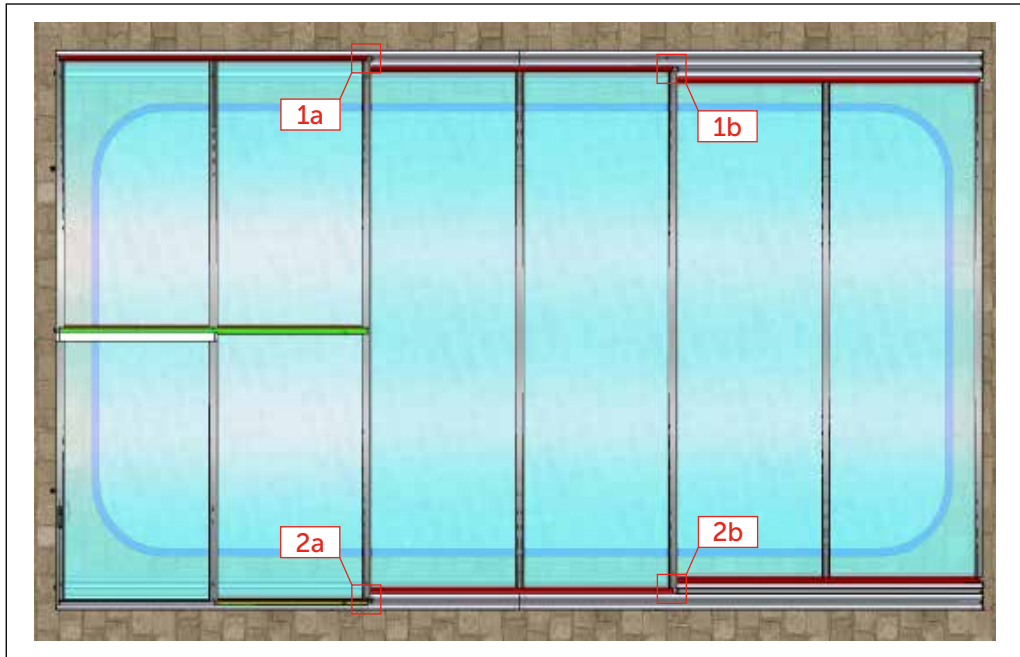
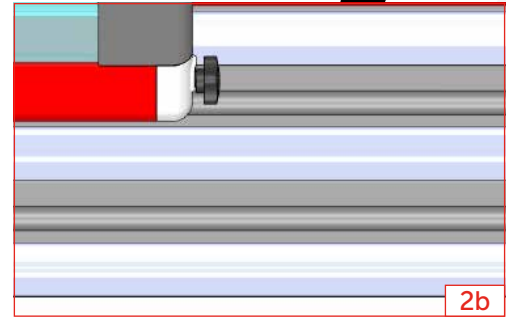
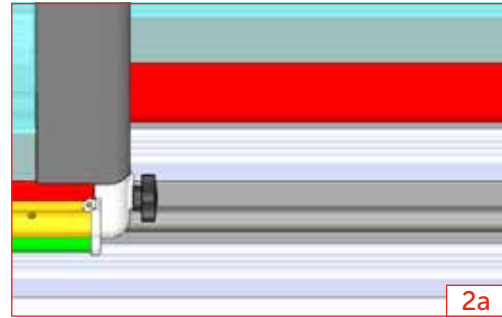
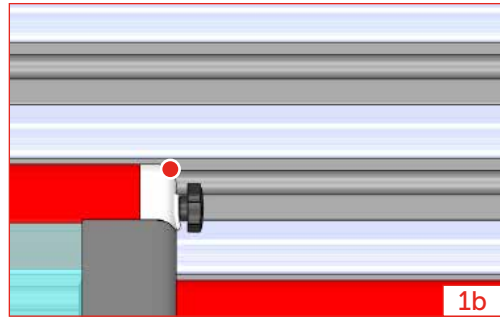
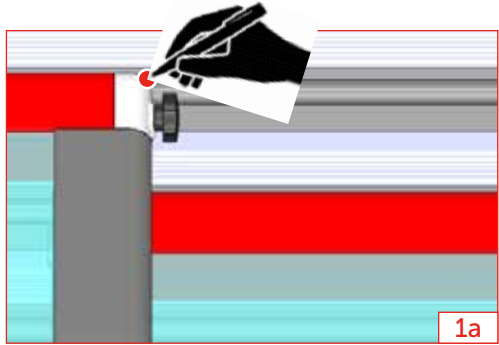


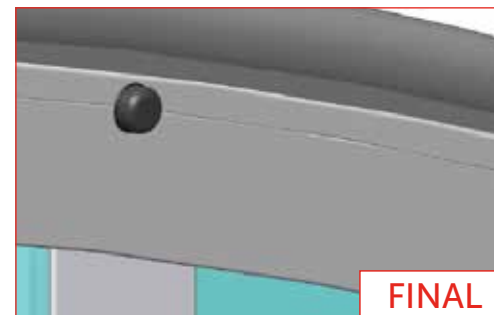
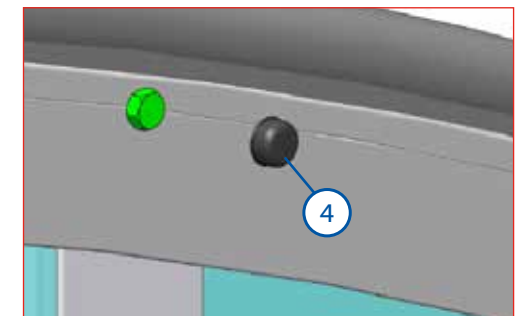
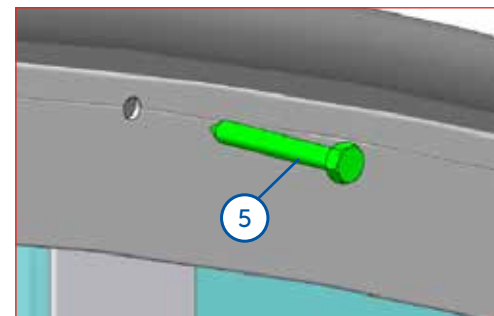
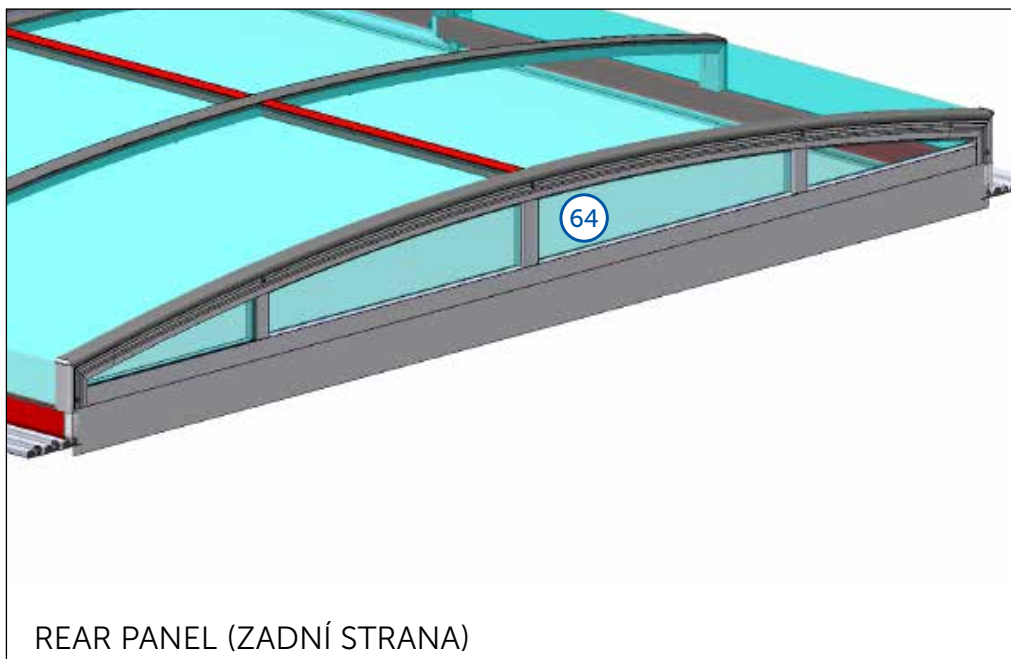
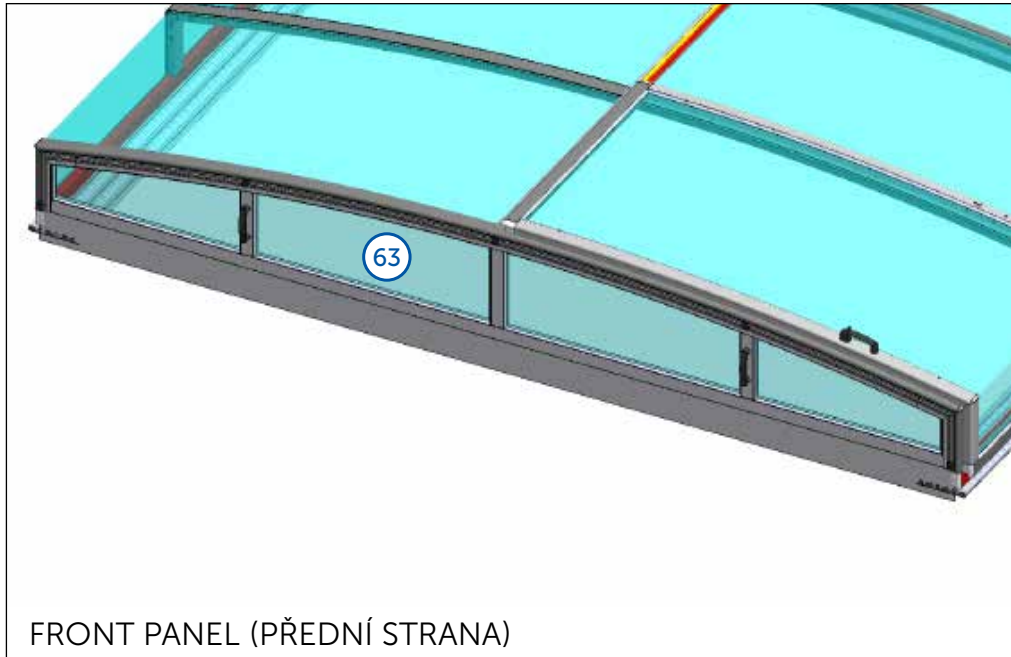












CZ

Dodavatel si vyhrazuje právo na změny a úpravy technických parametrů uváděných v tomto katalogu s ohledem na technický vývoj a zdokonalení výrobků a balení.
Dodavatel si vyhrazuje právo na tiskové chyby a chyby v sazbě. Před montáží si pozorně přečtěte návod. Návod si uchovejte pro pozdější použití.

DE

Der Lieferant behält sich das Recht auf Änderungen und Anpassungen der technischen Parameter, die in diesem Katalog aufgeführt sind, mit Rücksicht auf die technische Entwicklung und Verbesserung der Produkte und Verpackung vor. Der Lieferant behält sich das Recht auf Druckfehler und Fehler im Satz vor.
Vor der Montage lesen Sie bitte die Anleitung sorgfältig durch. Bewahren Sie die Anleitung für spätere Verwendung auf.

EN

The supplier reserves the right for modifications and adaptations of the technical parameters stated in this catalogue, considering the technical development and upgrade of the products and packaging.
The supplier reserves the right for print errors and typographical errors. Please read the manual carefully before you will start the installation. Keep the manual for later use.

ES

El proveedor se reserva el derecho de hacer cambios y modificaciones técnicas de los parámetros que figuran en este catálogo, con respecto al desarrollo técnico mejorando los productos y embalajes.
El proveedor se reserva también el derecho a errores de impresión y composición. Antes de empezar la instalación, lea atentamente las instrucciones. Guarde las instrucciones para su uso posterior.

FR

Le fabricant se réserve le droit de modifier les paramètres techniques cités dans ce manuel en considération du développement technique et de l'amélioration des produits et de leur emballage. Le fabricant se réserve le droit des fautes d'impression et de composition. À lire attentivement et à conserver pour une consultation ultérieure.

HU

Gyártó fenntartja jogát a katalógusban feltüntetett műszaki paraméterek változtatására a termékek és csomagolás technikai fejlesztése és tökéletesítése szerint.
Szállító: a szállító fenntartja jogát a nyomtatási és szedési hibákra.

IT

Il fornitore si riserva il diritto di effettuare modifiche e correzioni ai parametri tecnici riportati nel presente catalogo per migliorare e perfezionare dal punto di vista tecnico i prodotti e gli imballaggi.
Il fornitore non esclude inoltre l'eventuale presenza di errori di stampa e di impaginazione. Prima dell'installazione, leggere attentamente le istruzioni. Tenere l'istruzione per un uso successivo.

PL

Dostawca zastrzega sobie prawo do zmian oraz dostosowania parametrów technicznych podanych w niniejszym katalogu z uwzględnieniem rozwoju technicznego i udoskonalania produktów oraz opakowań. Dostawca zastrzega sobie prawo do błędów druku oraz typograficznych.

PT

O provedor reserva-se o direito a efectuar alterações e adaptações de parâmetros técnicos mencionados neste catálogo, tendo em consideração o avanço técnico e melhorias de produtos e embalagens. O provedor reserva-se o direito a cometer erros de impressora e de edição.

RO

Furnizorul își rezervă dreptul de a modifica și schimba parametrii tehnici menționați în acest catalog cu privire la evoluția tehnică și perfecționarea produselor și a ambalării. Furnizorul își rezervă dreptul la greșelile de tipar și greșelile privind tarifele.

RU

Поставщик оставляет за собой право на изменение и исправление технических параметров продукции указанной в этом каталоге, с учетом технического развития, а усовершенствования изделий и его упаковки. Поставщик оставляет за собой право на опечатку в тексте и в ценах.
Перед установкой и эксплуатацией изделия внимательно ознакомьтесь с настоящим руководством. Сохраните данное руководство для дальнейшего использования.