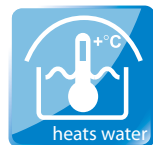


CASABLANCA INFINITY B

[V-01]



VERZE: 01.02.2021 / REVIZE: 01.02.2021



BG
 Покривката за басейна е със сертификат
 в съответствие с ANCOE - NF P 90-309
 Заставката е изработена от непрозрачен материал със
 предназначение да направи невидимост за детето и да
 предотврати падането.

CZ
 Bazénové zastrešenie: láka konformita
 v súlade s ANCOE - NF P 90-309
 Bazén je vybavený krytom so špeciálnymi
 vlastnosťami, ktoré mu umožňujú zabrániť
 zraneniam detí.

DE
 Schwimmabdeckhaube: keine Konformität
 mit ANCOE - NF P 90-309
 Das Gitter der Casablanca Infinity B Schwimmabdeckhaube
 darf nicht durch den Eigentümer gesichert werden.

DK
 Bassinoverdækning: ikke konformitet
 i overensstemmelse med ANCOE - NF P 90-309
 Gitteret skal sikres til ligesom de eksisterende bagegrænser til
 tilgængelighed eller sikkerhedsmerkmale.

ES
 Cubierta de piscinas: no cumple con
 ANCOE - NF P 90-309
 El cubriente de piscinas de este modelo no cumple con el
 requisito de ser asegurado por el propietario.

EE
 Bassinikattide: ei vastabasseini
 vastavõttesuhtes ANCOE - NF P 90-309
 Suuremõeldis baasid ei vastab sellele nõudele, et
 omanik peab olema vastutav selle eest.

FR
 Hors de piscine: conformité égale
 conforme à norme ANCOE - NF P 90-309
 Le grille de basculement doit être sécurisée ou adossée
 selon que son usage est prévu ou non.

GB
 The swimming pool enclosure: safe design
 in accordance with ANCOE - NF P 90-309
 The enclosure must comply with the safety
 or adjacent enclosure has to be secured by owner.

HU
 Medencefedélzetek: nem felelnek
 ANCOE - NF P 90-309 megfelelőségi
 követelményeinek a medence és a medencetető
 közötti hézagos és a tulajdonos kell biztosítani.

HR
 Nadstrešnice bazena: nisu konformna
 u skladu sa ANCOE - NF P 90-309
 Ovakve nadstrešnice i sigurnosni programi za
 postavljanje gredni mora biti osigurati od strane vlasnika.

CN
 游泳池 蓋
 不符合 ANCOE - NF P 90-309
 游泳池蓋必須由業主負責確保安全。

IT
 Copertura per piscine: conformità leggera
 secondo ANCOE - NF P 90-309
 Anche se installata con il sistema di sicurezza
 oppure accatai deve essere assicurata dal proprietario.

LT
 Dirgiamai nėra šilumos izoliacija
 sukurta ANCOE - NF P 90-309
 Tiesiogiai šilumos izoliacija sukurta su
 patalpinamais, kurie turi būti užtikrinti
 savininko.

LV
 Bāzēņu jumti: nepilnkonformitāte
 saskaņā ar ANCOE - NF P 90-309
 Patērētājam jānodrošina drošību, ja
 jumts ir uzstādīts saskaņā ar drošības prasībām.

PL
 Zakrywanie basenów: niekonformacja
 zgodnie z normą ANCOE - NF P 90-309
 Ogródzenie musi być zabezpieczone przez
 właściciela basenu.

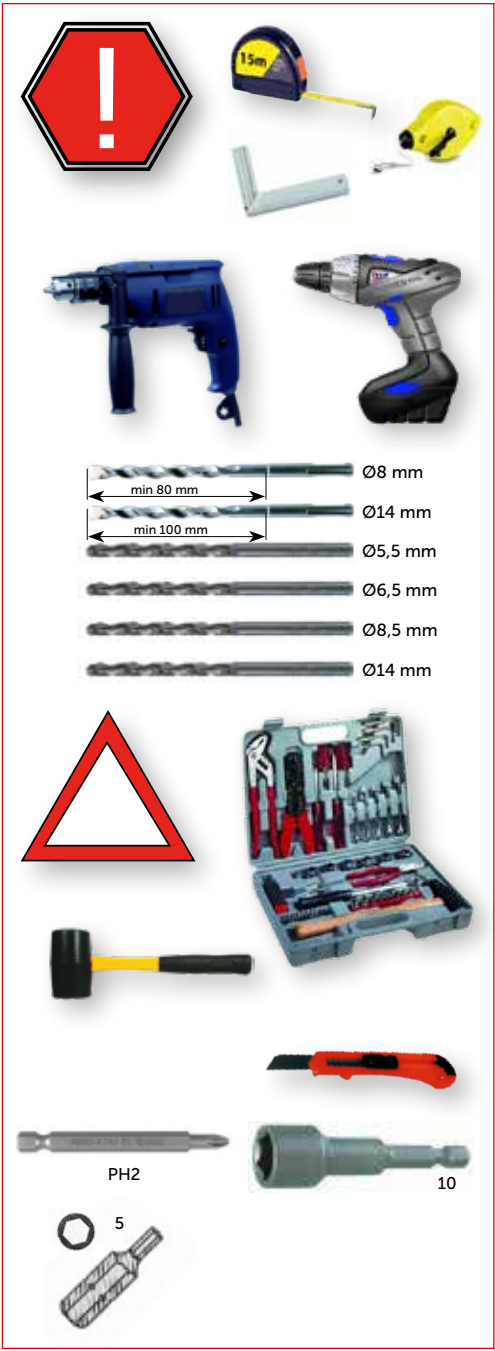
RO
 Acoperire pentru piscine: conformitate ușoară
 în conformitate cu ANCOE - NF P 90-309
 Acoperirea trebuie să fie asigurată de
 proprietar.

RU
 Тканевый для бассейнов: не соответствует
 в соответствии с ANCOE - NF P 90-309
 Покрытие бассейна должно быть
 надежно закреплено.

SE
 Pooltak: inte konformitet
 i överensstämmelse med ANCOE - NF P 90-309
 Takning för bassänger är skyddande
 eller angörande tak måste säkras av ägaren.

SL
 Nadstrešnica za bazene: nista konformna
 v skladu s ANCOE - NF P 90-309
 Lasko je potrebno zagotoviti varnost za
 uporabnika, predvsem pri postavitvi
 ograjenja.

SK
 Bazénové zastrešenie: láka konformita
 v súlade s ANCOE - NF P 90-309
 Bazén je vybavený krytom so špeciálnymi
 vlastnosťami, ktoré mu umožňujú zabrániť
 zraneniam detí.



1SP11-01-032

DIN 7982
4,8 x 13
20 x

1

1SZ12-03-021

16x

2

1SP11-01-029

AN 9051
6,3 x 50
36x

3

1SZ12-01-015

6x

4

1SP11-01-019

DIN 7976
6,3 x 38
6x

5

1SZ12-03-020

4x

6

1SP07-01-001

Ø4 x 10
114x

7

1SZ12-04-003

1x

8

1SP01-01-016

Ø8 x 80
88x

9

1SP07-01-006

Ø4 x 14
6x

11

1SZ08-01-102

2x

12

1SP11-01-027

AN 9051
6,3 x 38
20x

13

1SZ08-01-103

2x

14

1NA03-01-050

1x

17

1CH02-01-011
1SZ28-01-001

1x

18

1SZ02-02-005

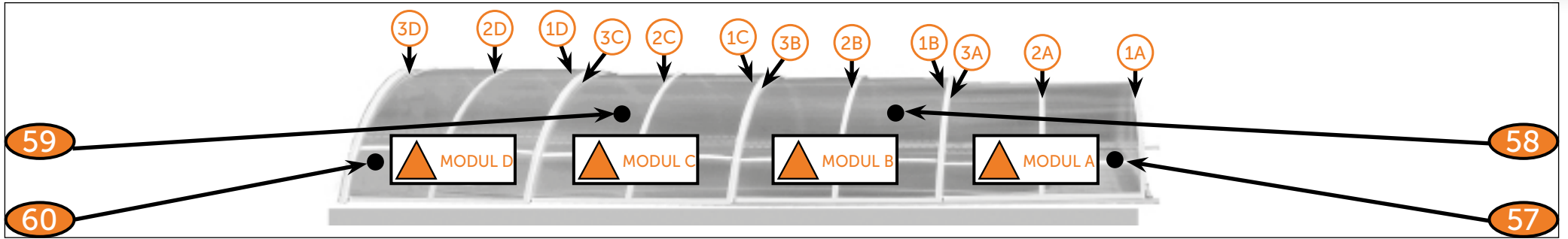
3x

19

1SZ02-02-003

3x

20



MODUL A

21	2Z03-04-SM005G-CARBON 2Z03-04-SM005D-DB 703
22	2Z03-04-SM006G-CARBON 2Z03-04-SM006D-DB 703
23	2Z03-04-SM007G-CARBON 2Z03-04-SM007D-DB 703

1A	1x	21
2A	1x	22
3A	1x	23

MODUL B

24	2Z03-04-SM008G-CARBON 2Z03-04-SM008D-DB 703
25	2Z03-04-SM009G-CARBON 2Z03-04-SM009D-DB 703
26	2Z03-04-SM010G-CARBON 2Z03-04-SM010D-DB 703

1B	1x	24
2B	1x	25
3B	1x	26

MODUL C

27	2Z03-04-SM011G-CARBON 2Z03-04-SM011D-DB 703
28	2Z03-04-SM012G-CARBON 2Z03-04-SM012D-DB 703
29	2Z03-04-SM013G-CARBON 2Z03-04-SM013D-DB 703

1C	1x	27
2C	1x	28
3C	1x	29



30 2Z03-04-SM016G-CARBON
 2Z03-04-SM016D-DB 703
31 2Z03-04-SM015G-CARBON
 2Z03-04-SM015D-DB 703
32 2Z03-04-SM014G-CARBON
 2Z03-04-SM014D-DB 703

1D	1x	30
2D	1x	31
3D	1x	32

2Z04-01-SD002G-CARBON
 2Z04-01-SD002D-DB 703

1032 mm
45x
36

2Z05-01-SD003G-CARBON
 2Z05-01-SD003D-DB 703

6x
37

2Z04-01-SD001G-CARBON
 2Z04-01-SD001D-DB 703

1041 mm
3x
38



2Z01-01-SD030

A
3230 mm
4x
41

2Z01-01-SD011


B
2140 mm
4x
43


2Z01-01-SD031

D
3230 mm
4x
47

2Z01-01-SD002

D
3230 mm
16x
48





2Z01-01-SD013

D
2140 mm
8x
49











MODUL D

2Z02-01-SR029G-CARBON
2Z02-01-SR029D-DB 703

1x
50














MODUL D


2Z02-01-SR028G-CARBON
2Z02-01-SR028D-DB 703


1x
51












MODUL B



MODUL C



2Z02-01-SR027G-CARBON
2Z02-01-SR027D-DB 703

2x
52



	<p>2Z02-01-SR026G-CARBON 2Z02-01-SR026D-DB 703</p>	<p>MODUL B MODUL C</p>
		<p>2x</p> <p>53</p>

	<p>2Z02-01-SR024G-CARBON 2Z02-01-SR024D-DB 703</p>	<p>MODUL A</p>
		<p>1x</p> <p>54</p>

	<p>2Z02-01-SR025G-CARBON 2Z02-01-SR025D-DB 703</p>	<p>MODUL A</p>
		<p>1x</p> <p>55</p>



2Z03-04-DK015

MODUL A

2490 x 1040 mm

4x

57

2Z03-04-DK011

MODUL B

2629 x 1040 mm

4x

58

2Z03-04-DK012

MODUL C

2762 x 1040 mm

4x

59

2Z03-04-DK013

MODUL D

2897 x 1040 mm

3x

60

2Z03-04-DK014

MODUL

2890 x 1050 mm

1x

61

2Z03-04-SC001G-CARBON
2Z03-04-SC001D-DB 703

1x

63

2Z03-04-SC002G-CARBON
2Z03-04-SC002D-DB 703

1x

64

ALBIXON a.s.
Zbraslavská 55
Praha 5 - Malá Chuchle
159 00
www.albixon.cz
www.casablancainfinity.com
CASABLANCA INFINITY

1x

66



2Z03-04-SB002G-CARBON
2Z03-04-SB002D-DB 703

1x
69

2Z03-04-SB003G-CARBON
2Z03-04-SB003D-DB 703

1x
70

2Z03-01-SD015G-CARBON
2Z03-01-SD015D-DB 703

1x
2150 mm
71

2Z03-01-SD013G-CARBON
2Z03-01-SD013D-DB 703

1x
2150 mm
72



2Z05-01-SD004G-CARBON
2Z05-01-SD004D-DB 703

1032 mm
2x
73

2Z02-02-SR009G-CARBON
2Z02-02-SR009D-DB 703

2x
74

1SZ12-02-006

2x
6,3 x 38

KEY
2x

1x
75

2Z03-01-SD005G-CARBON
2Z03-01-SD005D-DB 703

2150mm
2x
76

1SP11-01-024

AN 9051
6,3 x 19
10x
77

1SZ12-02-001

2x
6,3 x 25

1x
78

1TS03-01-007

400 mm
1+1
79

1TS06-01-008

1012 mm
2x
80

1TS03-01-007

2545mm
1+1
81

1SZ18-01-097

8x
82

1SP07-01-014

ø4x8
16x
83

1TS04-01-001

2150mm
2x
84

2Z03-04-DO011

2490 mm	8x
1030 mm	8x
92	

MODUL A

2Z03-04-DO012

2629 mm	8x
1030 mm	8x
93	

MODUL B

2Z03-04-DO013

2762 mm	8x
1030 mm	8x
94	

MODUL C

2Z03-04-DO014

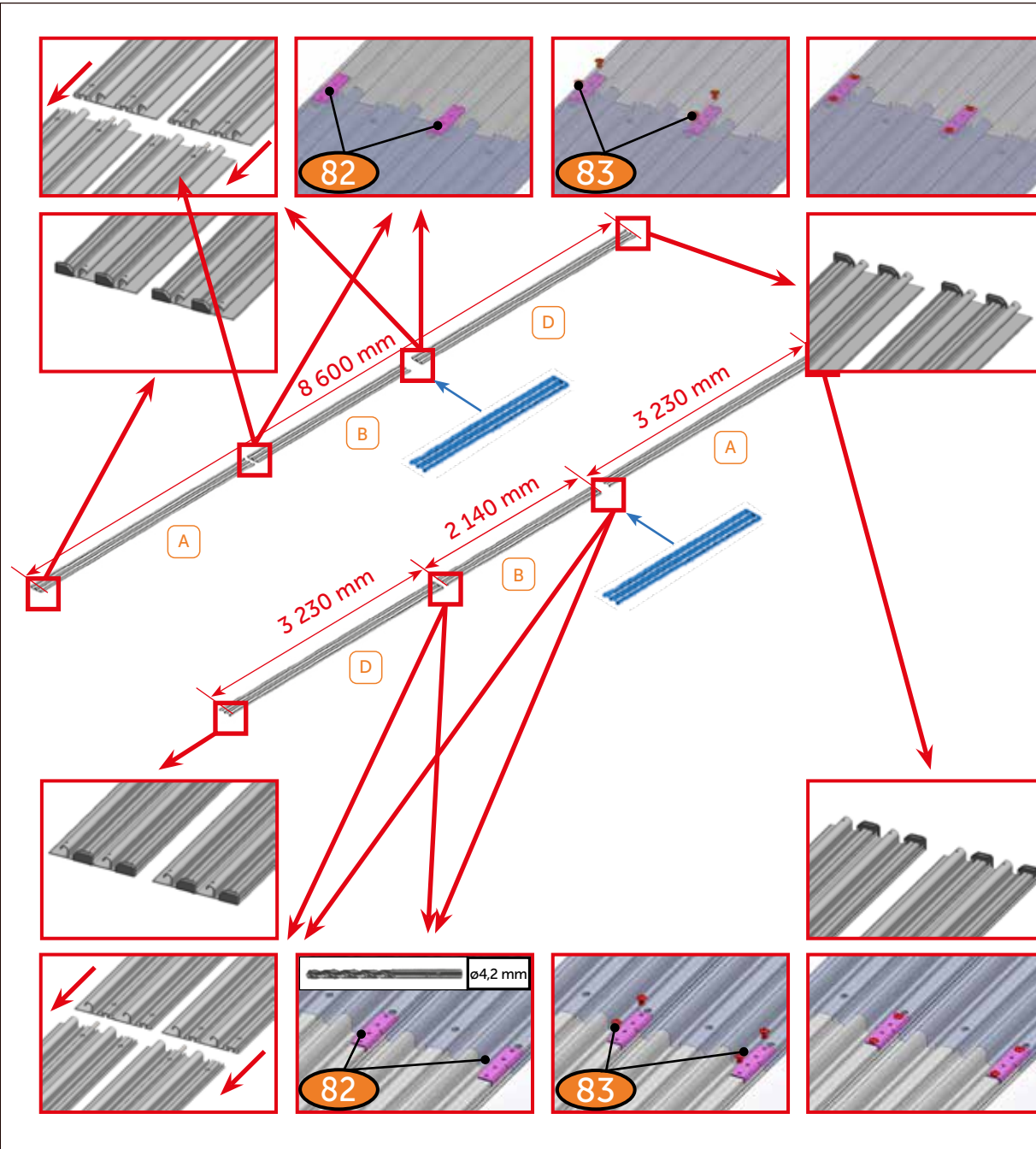
2897 mm	6x
1030 mm	6x
95	

MODUL D

2Z03-04-DO015

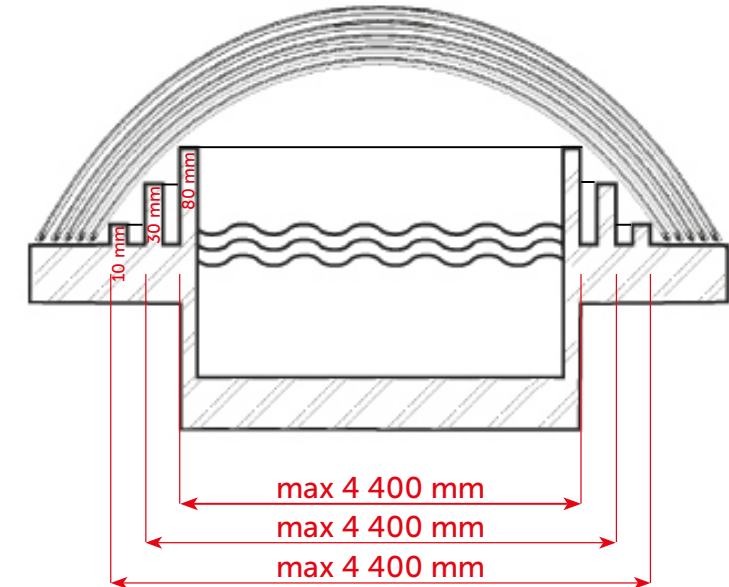
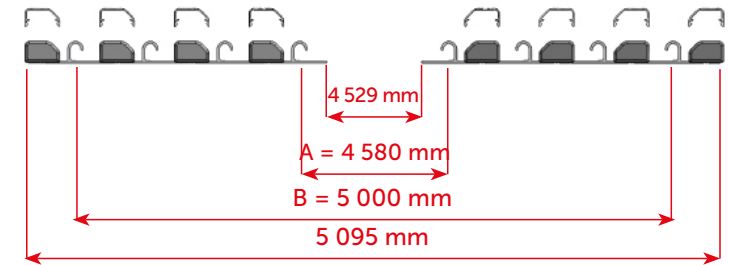
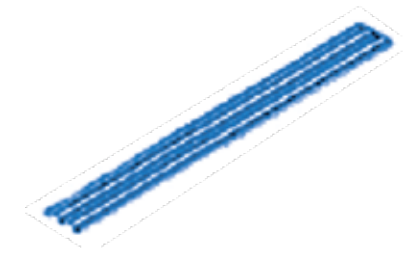
2890 mm	2x
1040 mm	2x
96	

MODUL

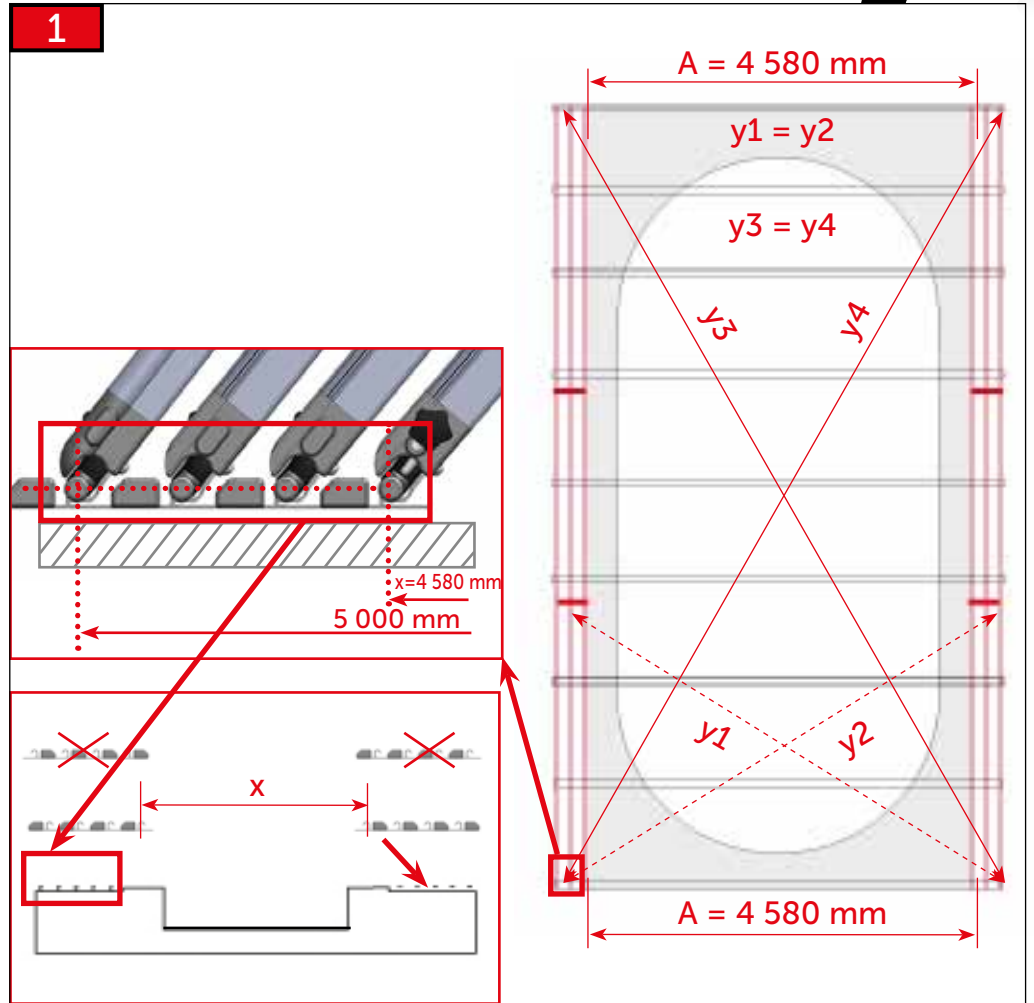
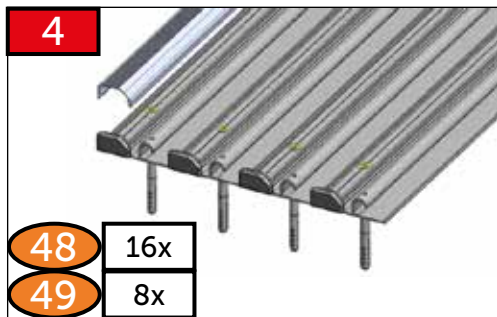
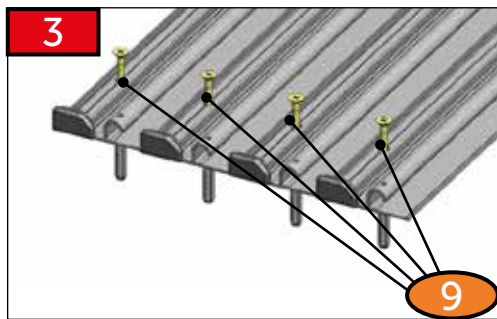
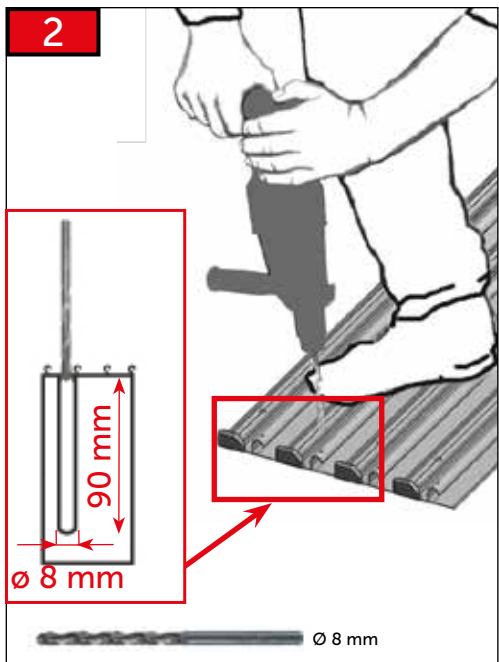
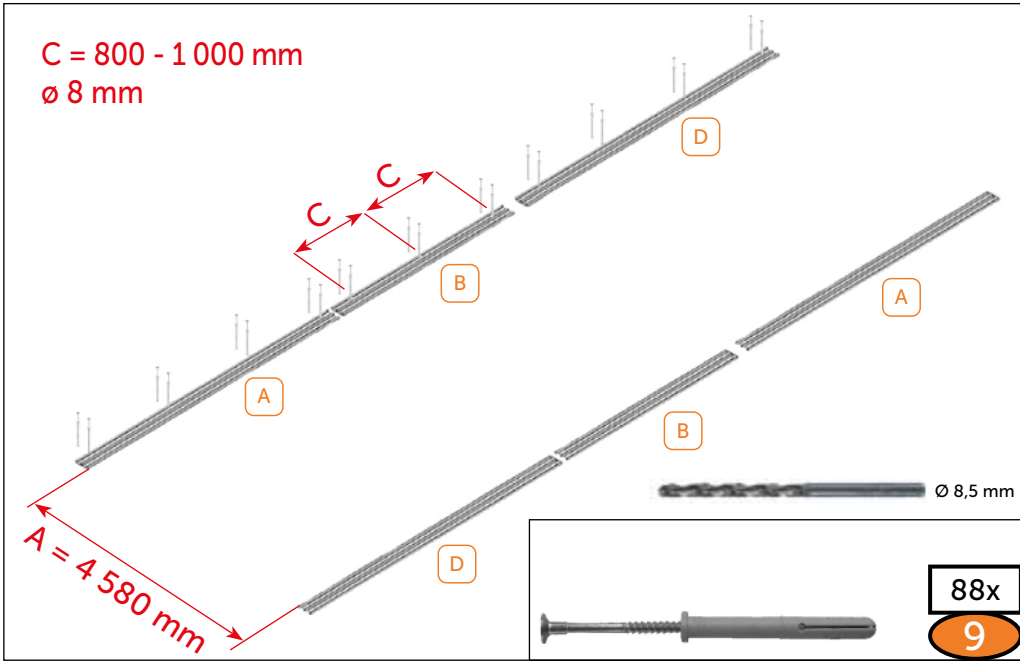


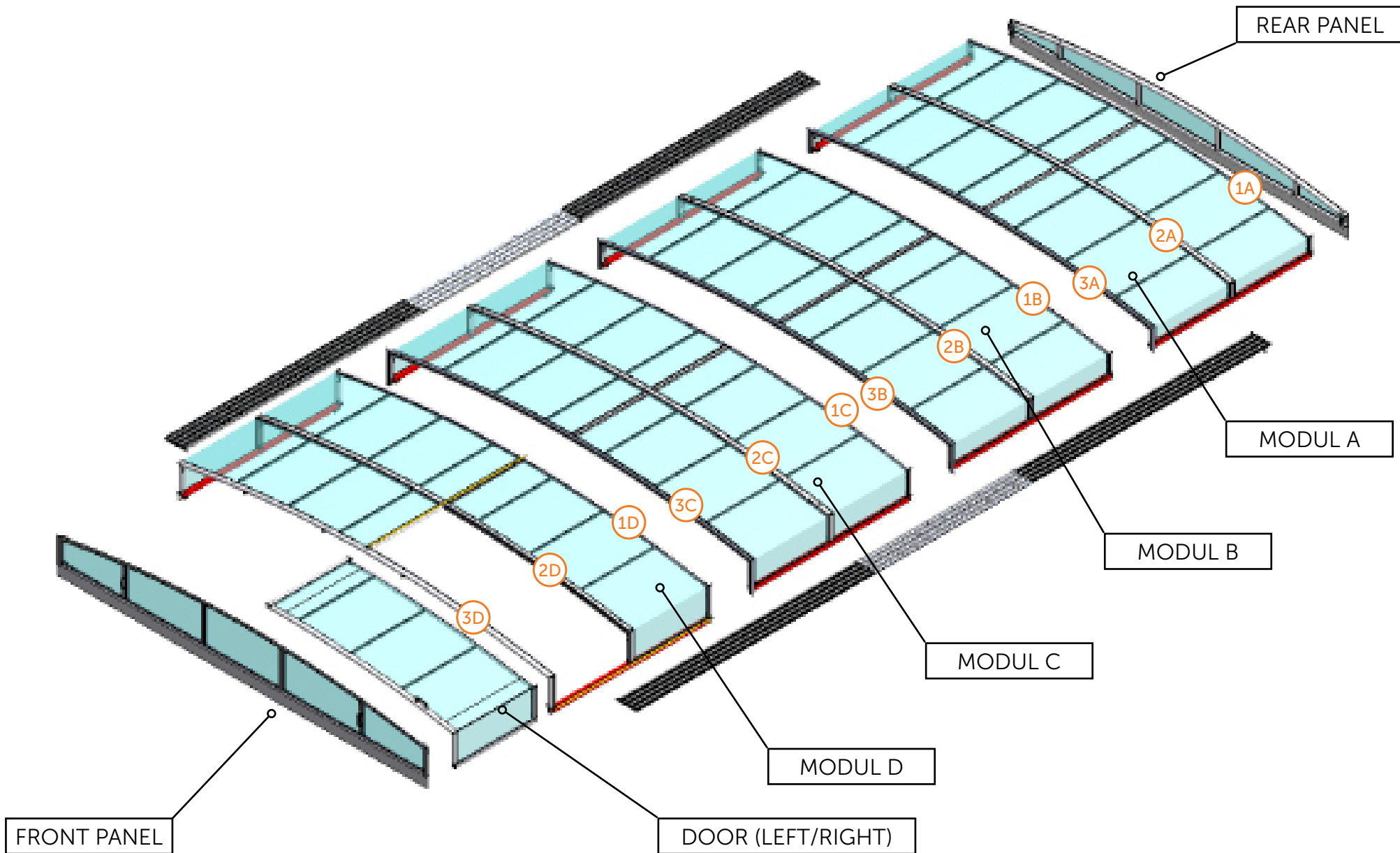
OPTIONAL

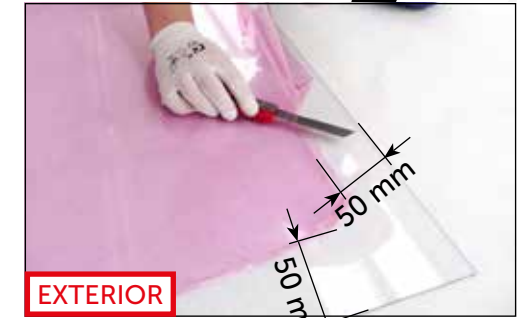
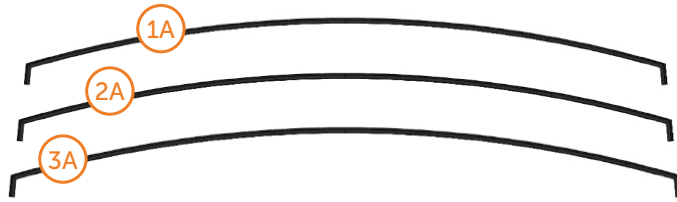
Prodloužení kolejí
 Rail extension
 Schienenverlängerung
 Prolongement de rails
 Ríales prolongados
 Продолжение рельсов



4x	41
4x	42
4x	43







1SP11-01-029

AN 9051
6,3 x 50
8x

3

1SP07-01-001

ø4 x 10
28x

7

1SP11-01-027

AN 9051
6,3 x 38
4x

13

1NA03-01-050

17

2Z03-04-DK015

1040

MODUL A

2490x1040 mm

4x

57

MODUL A

2Z02-01-SR024G-CARBON
2Z02-01-SR024D-DB 703

1x

54

2Z04-01-SD002G-CARBON
2Z04-01-SD002D-DB 703

1041 mm

12x

36

MODUL A

2Z02-01-SR025G-CARBON
2Z02-01-SR025D-DB 703

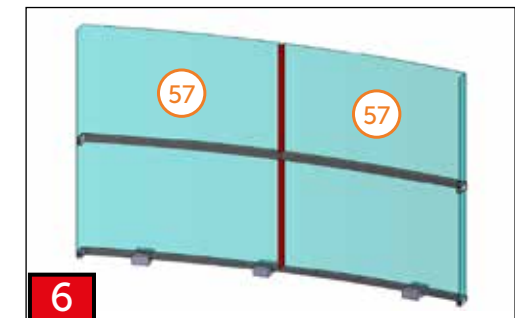
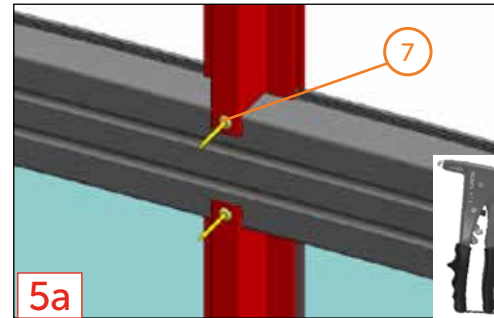
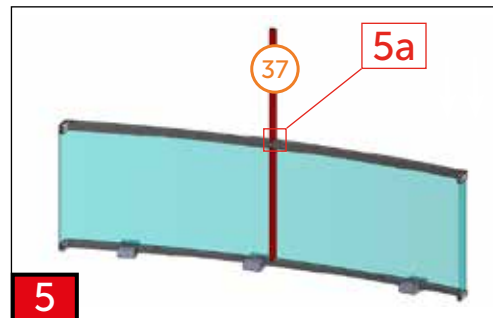
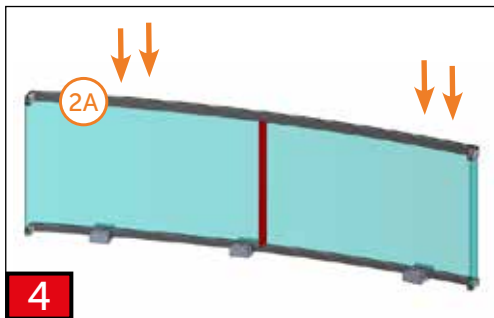
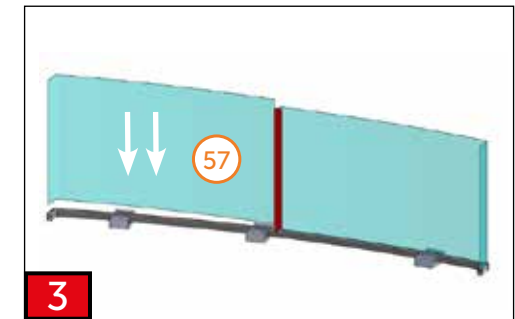
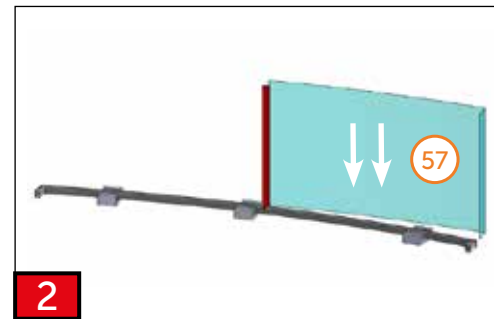
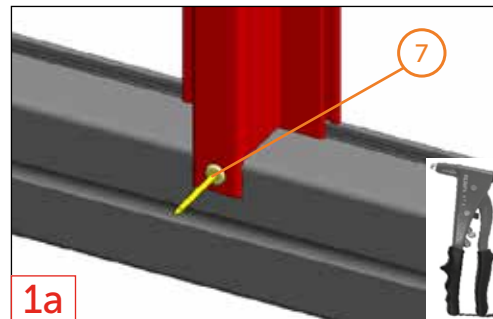
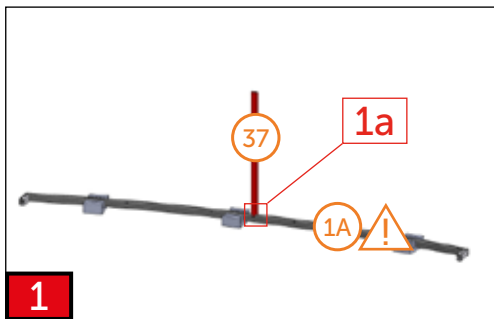
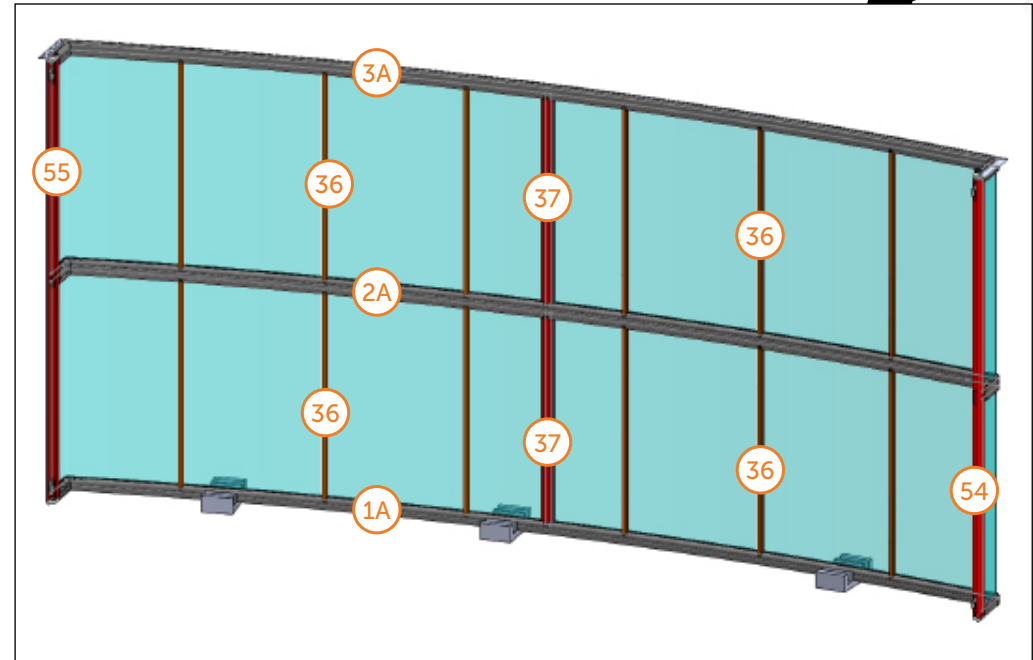
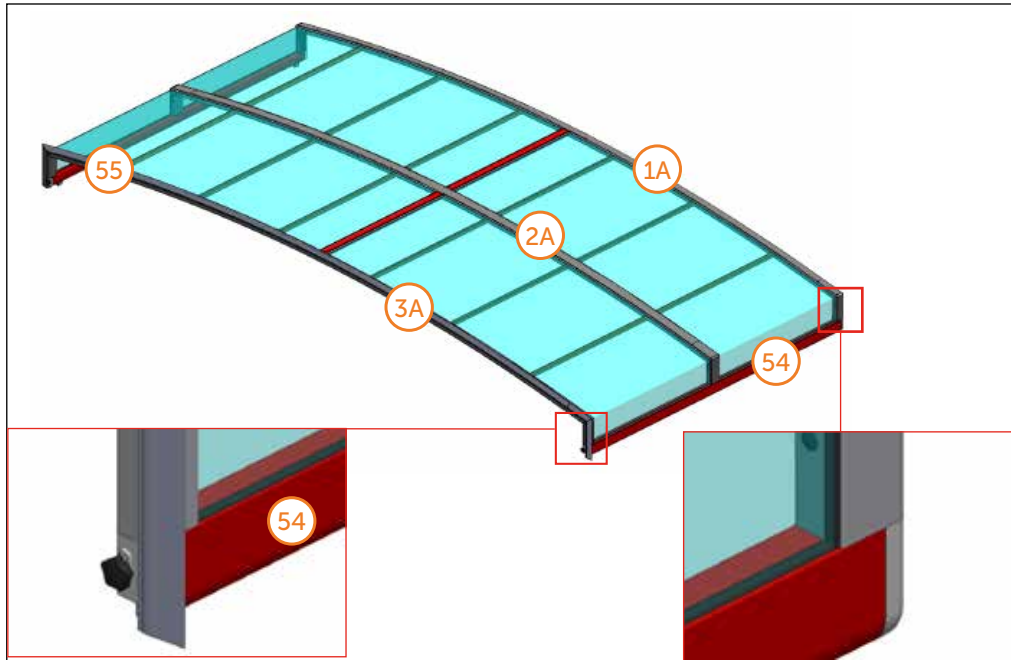
1x

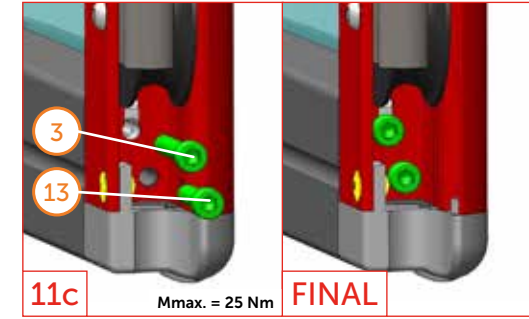
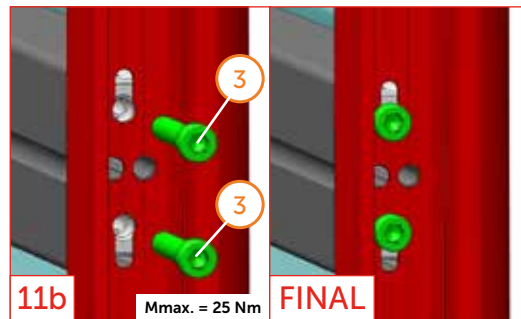
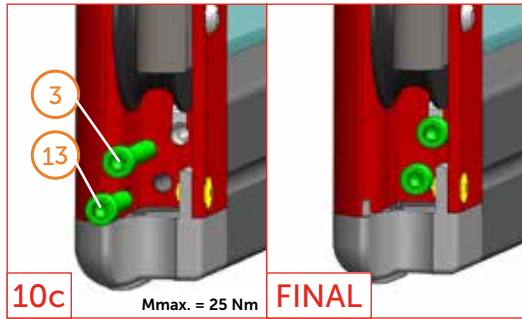
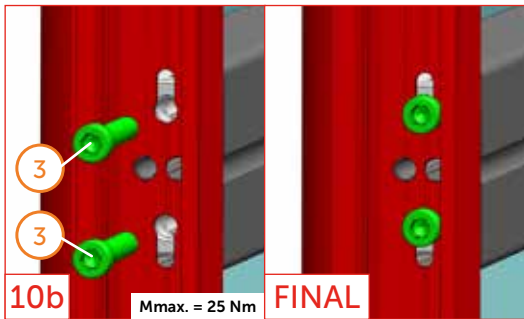
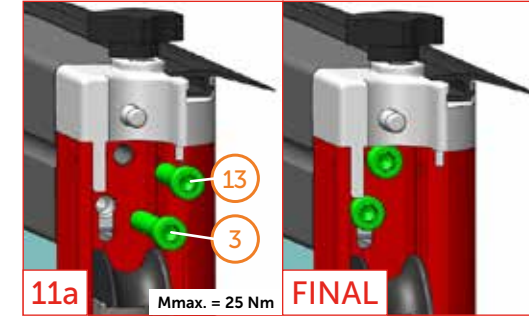
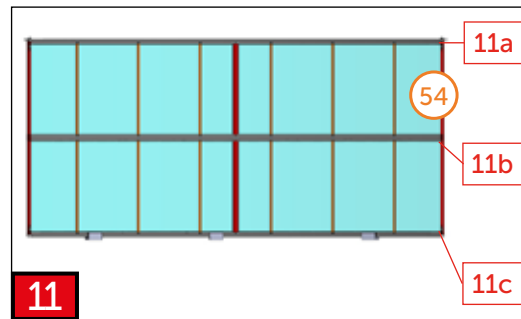
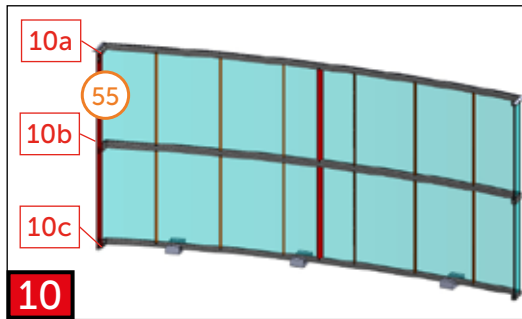
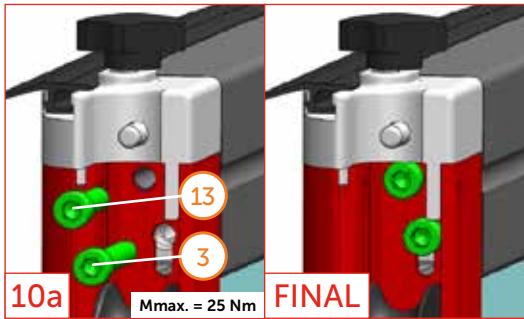
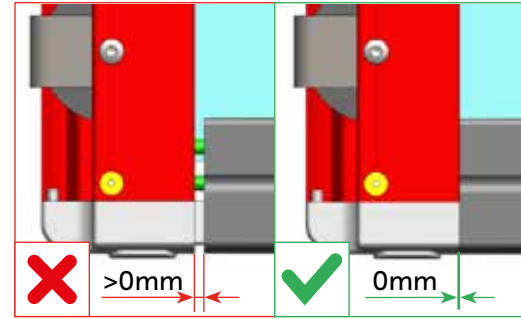
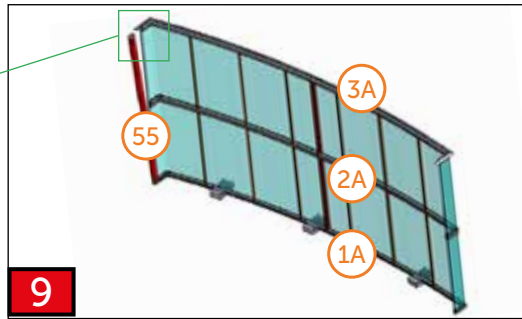
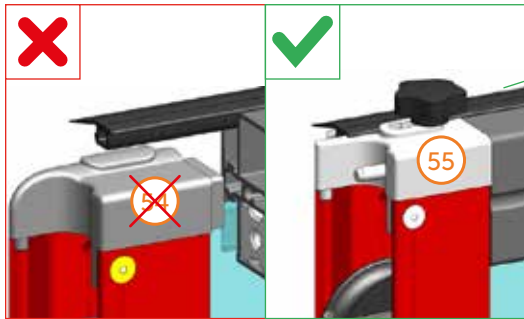
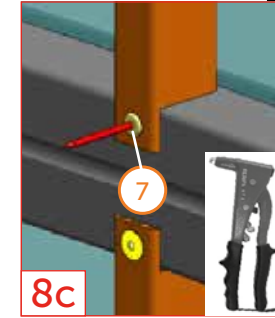
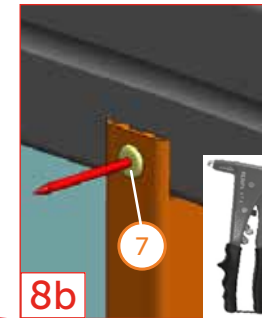
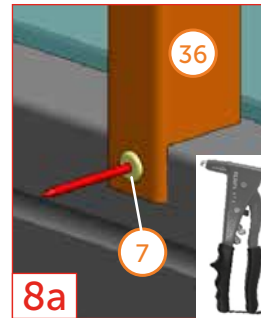
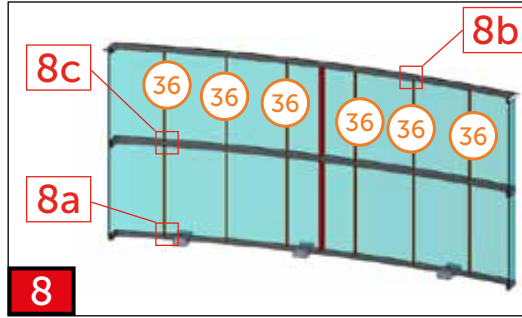
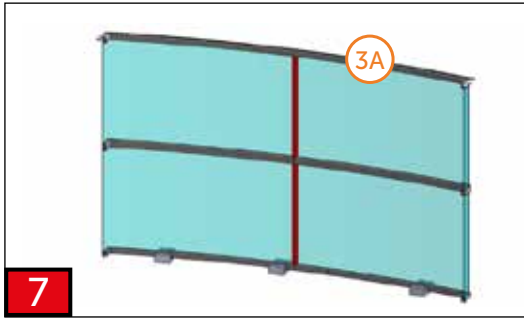
55

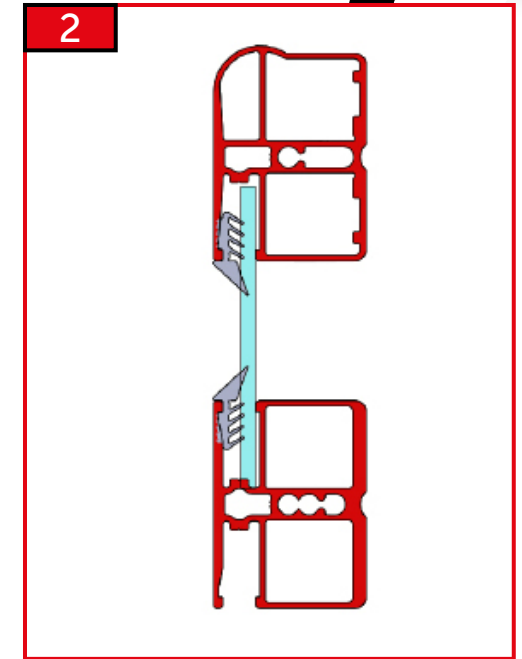
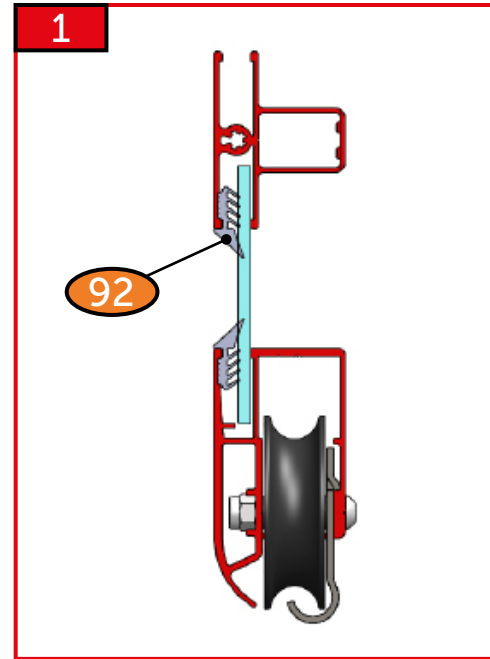
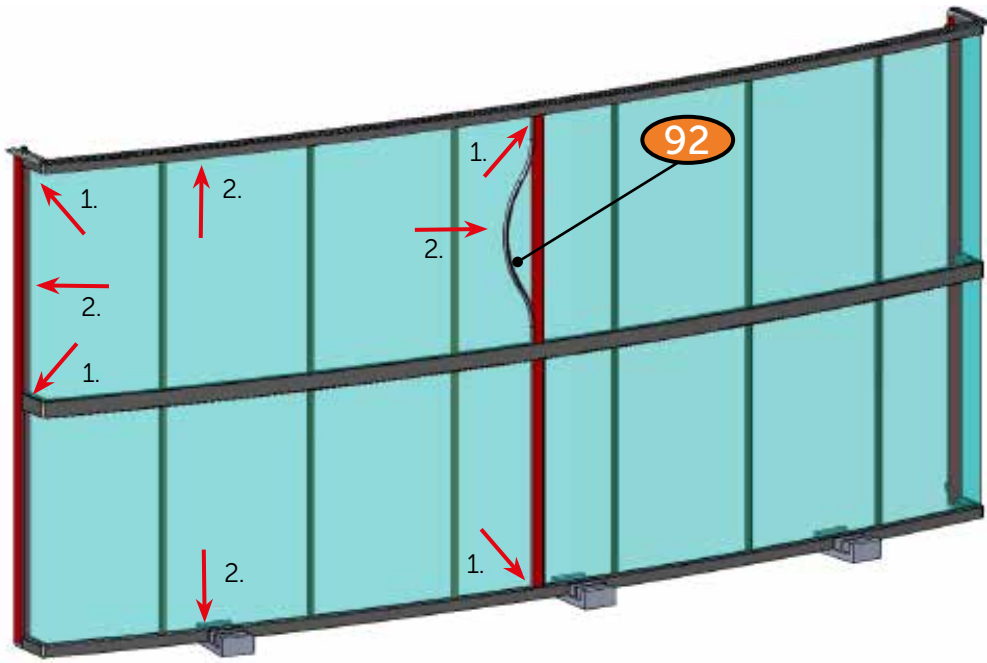
2Z05-01-SD003G-CARBON
2Z05-01-SD003D-DB 703

2x

37

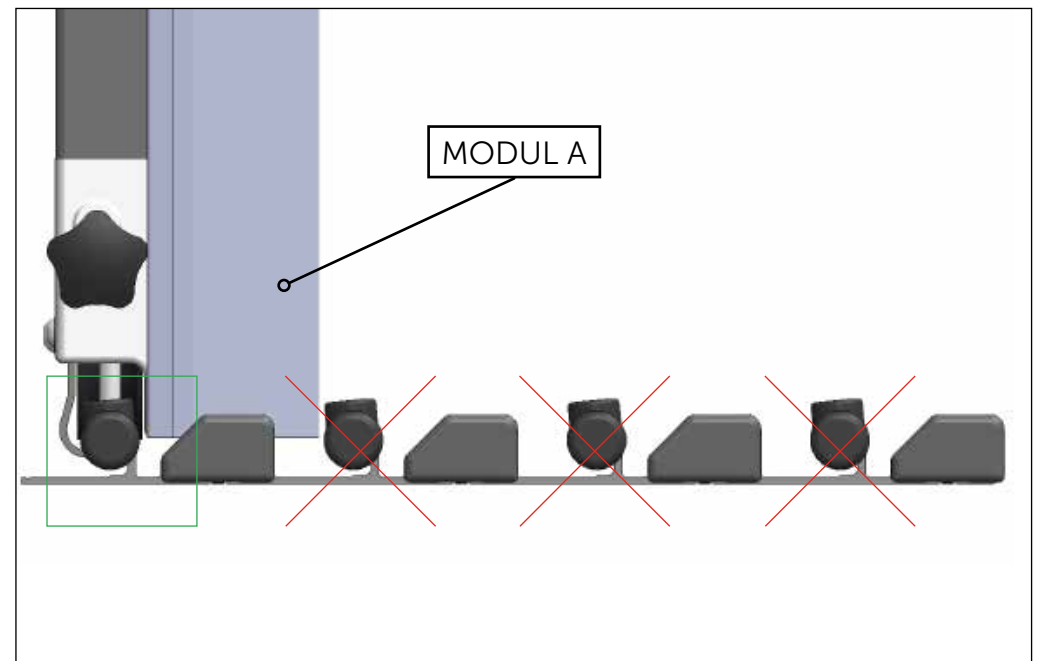
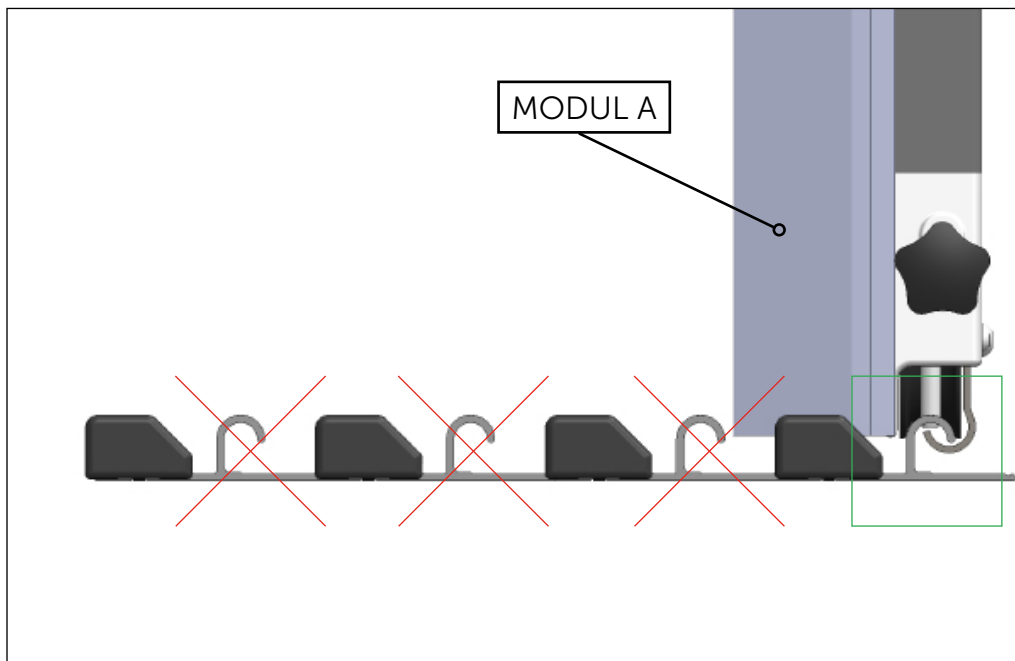
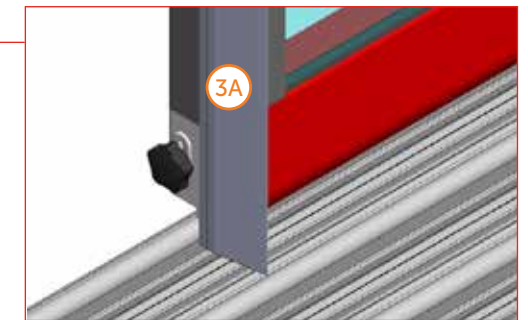
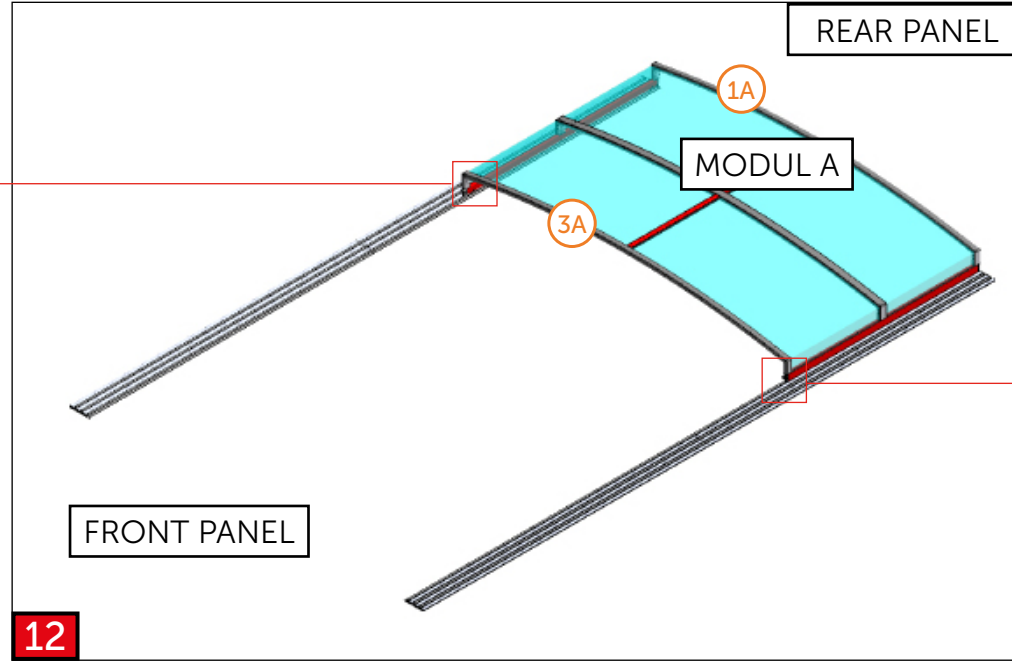
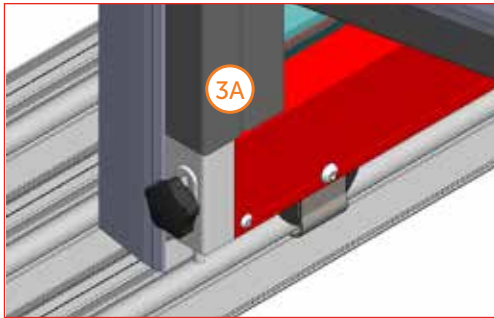


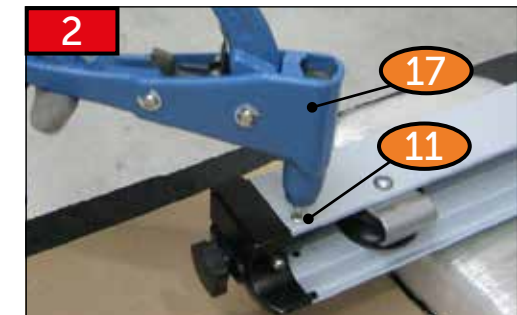
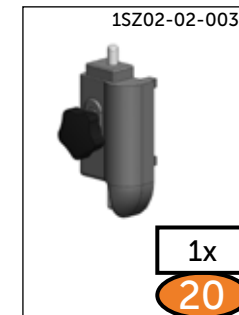
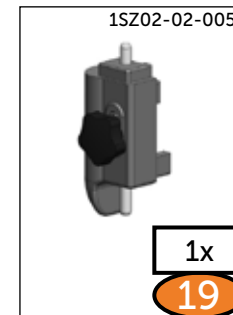
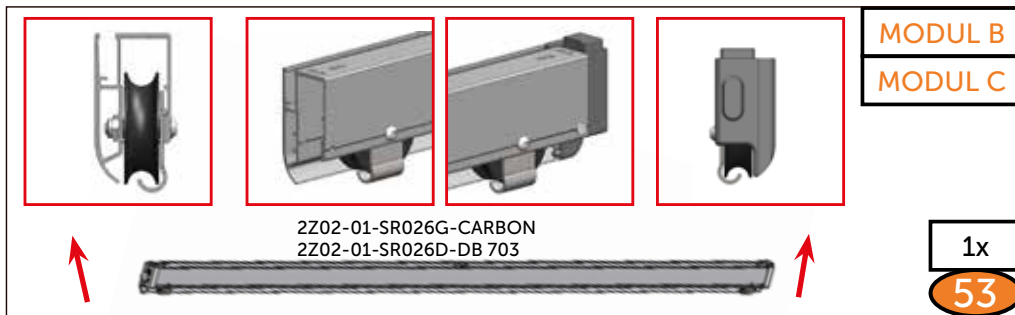
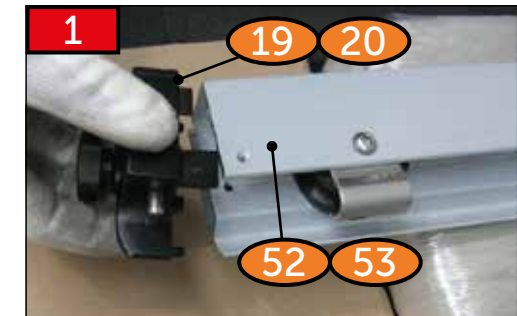
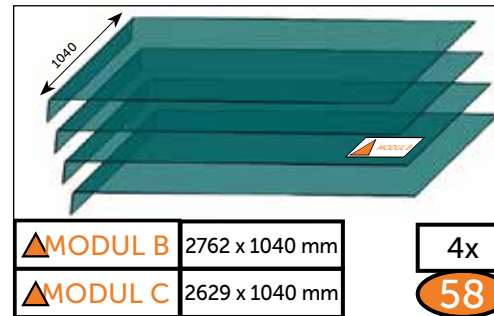
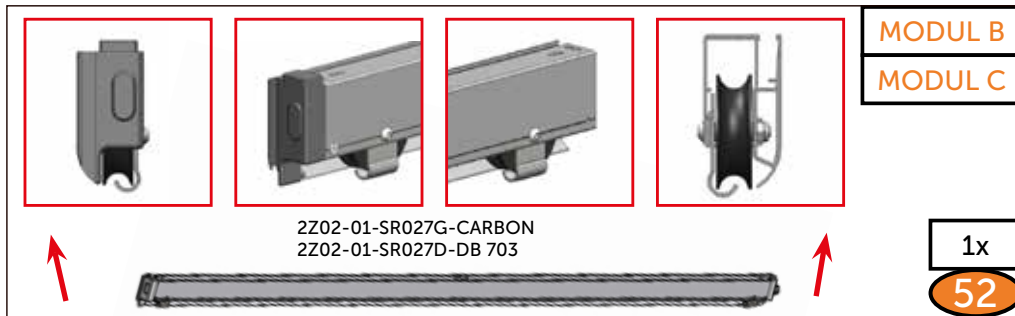
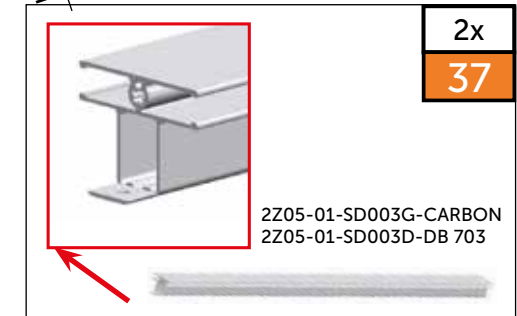
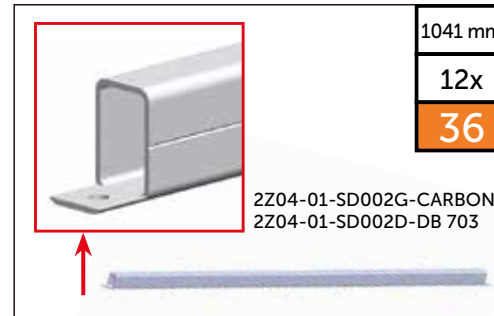
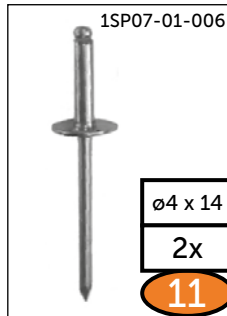
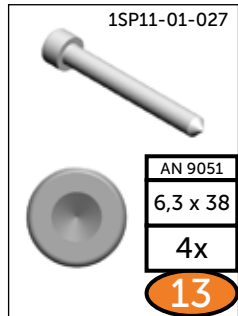
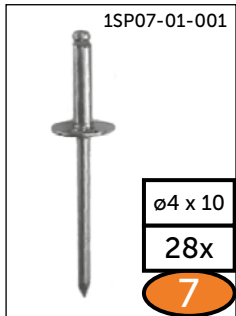
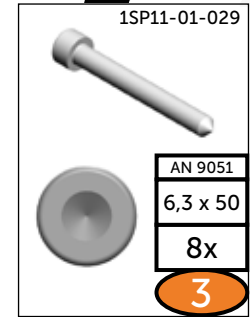
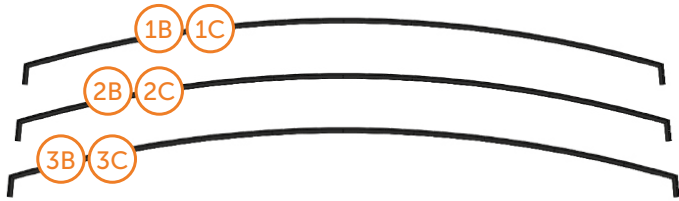


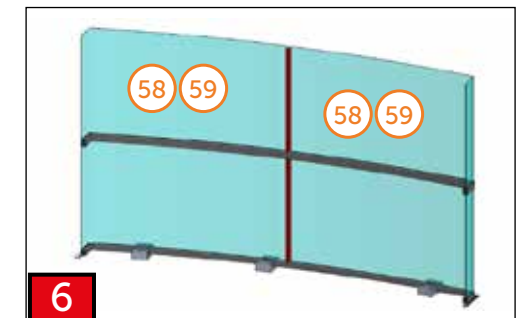
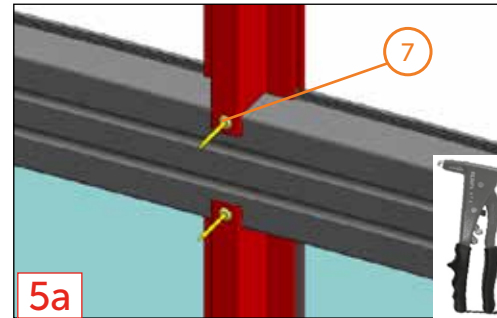
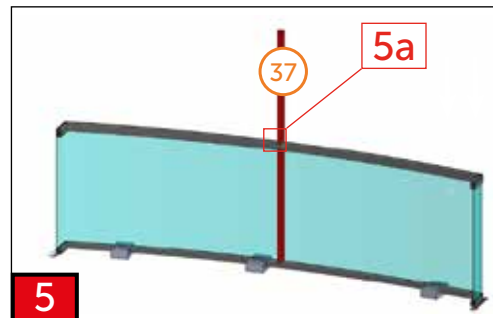
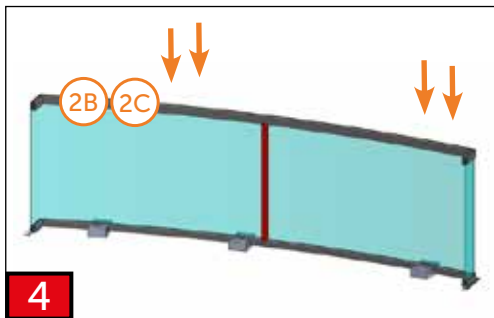
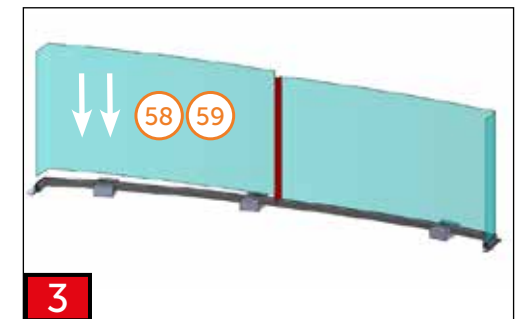
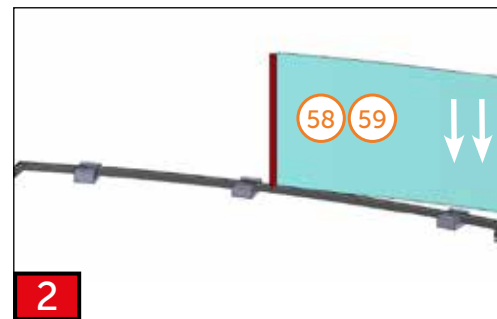
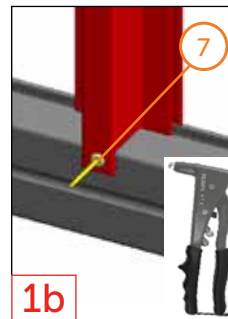
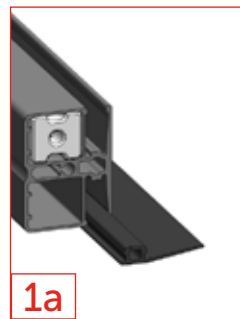
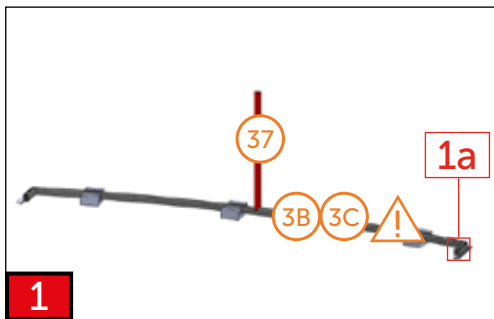
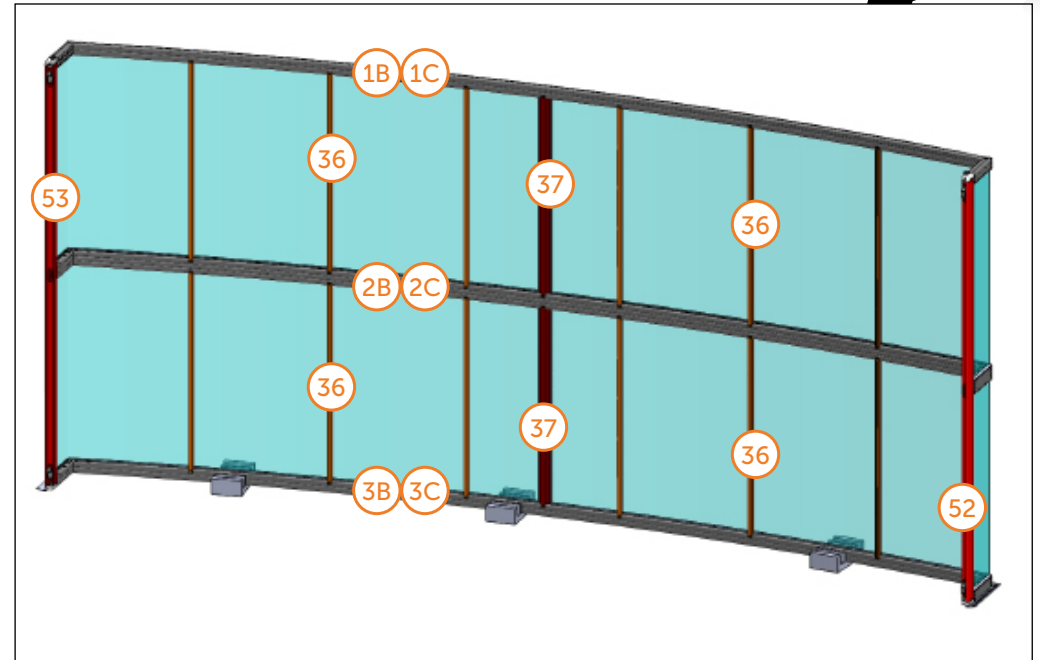
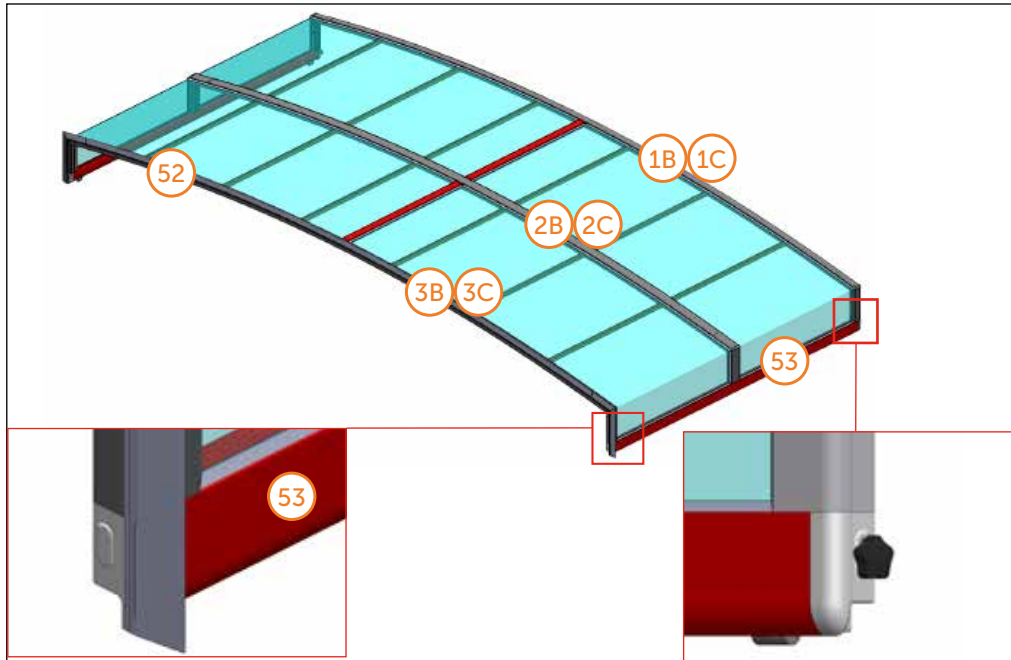


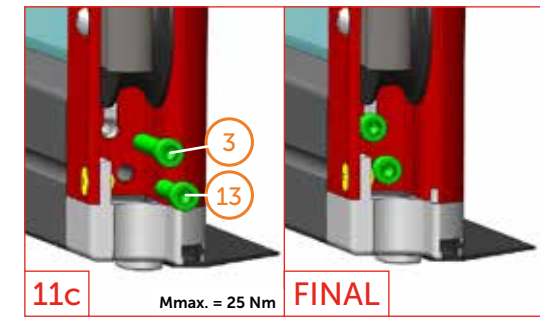
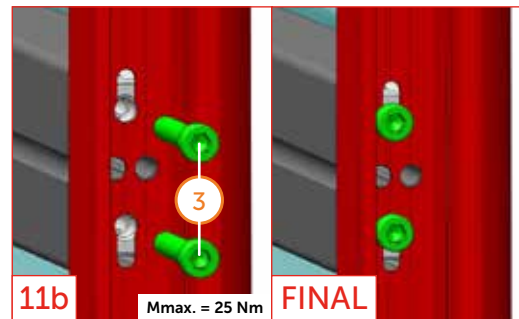
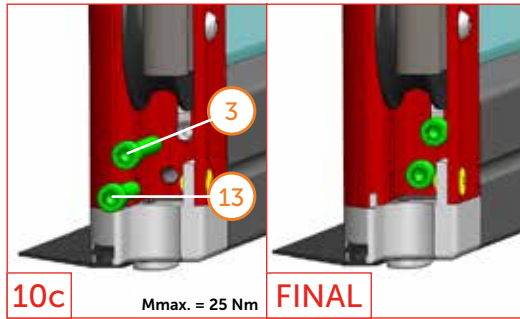
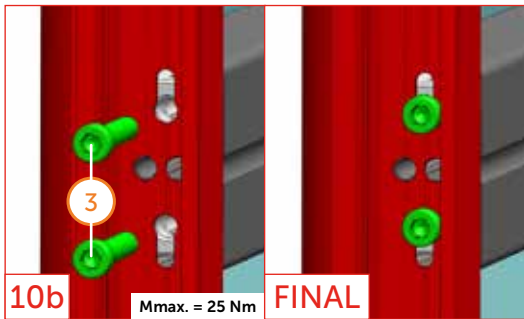
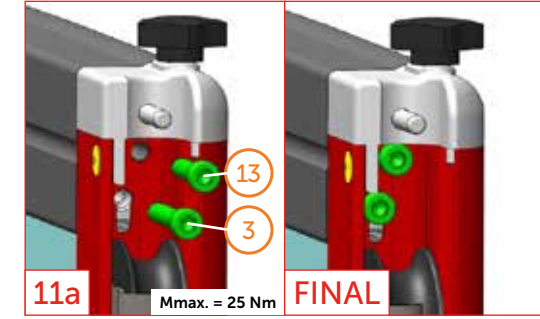
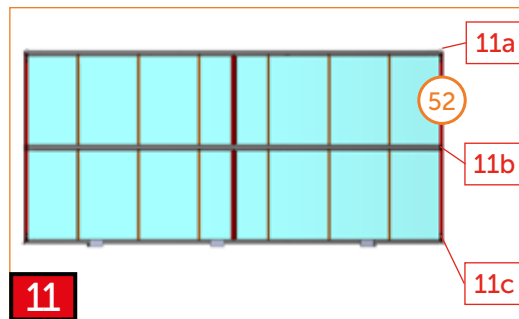
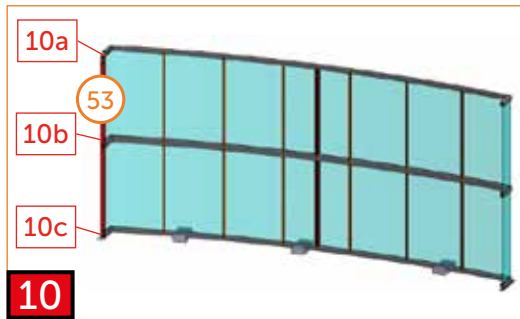
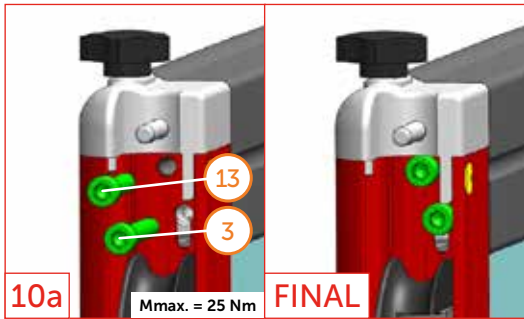
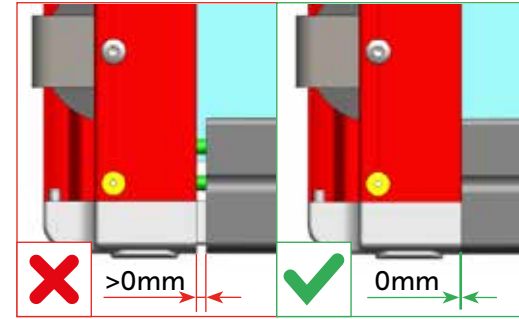
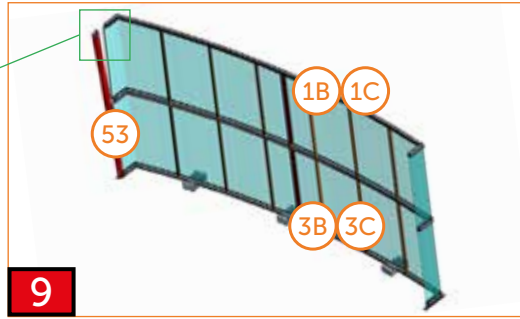
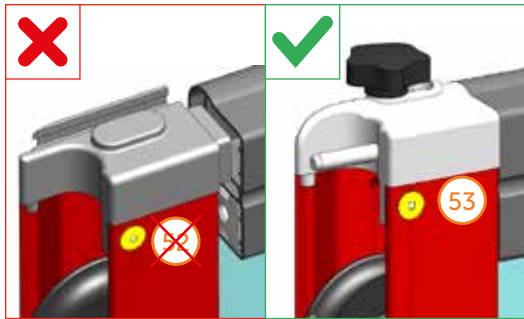
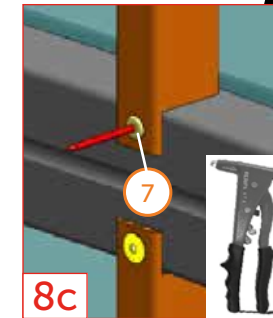
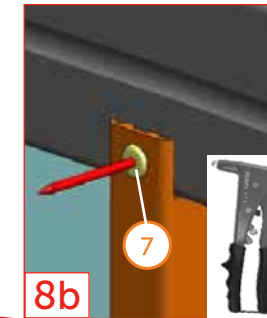
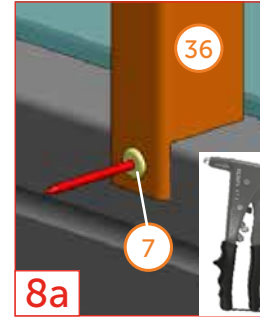
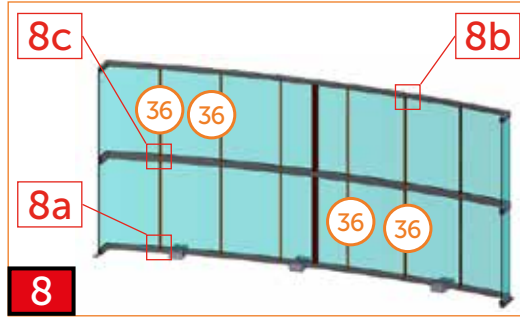
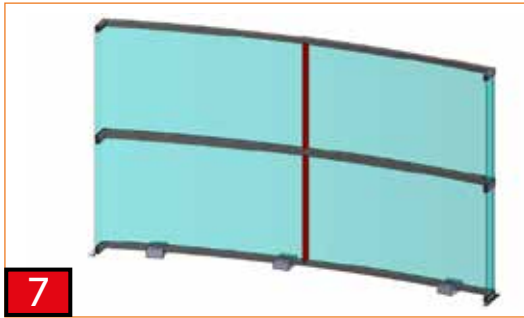
EXTERIÉR

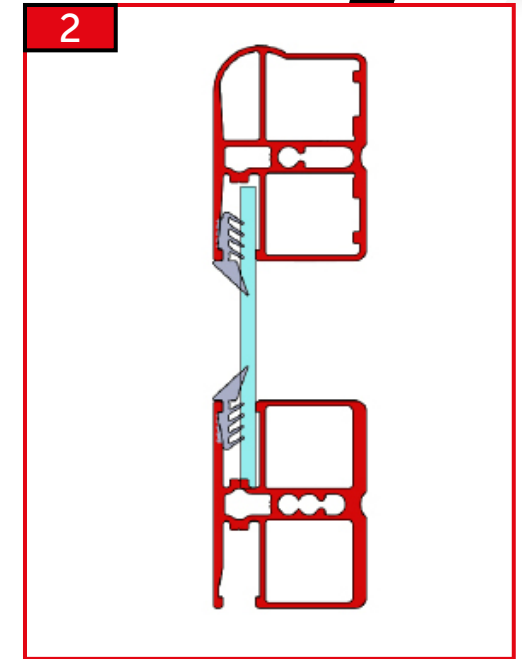
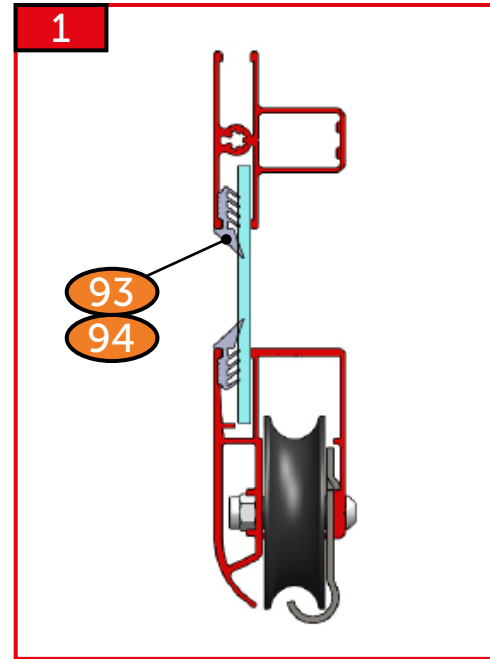
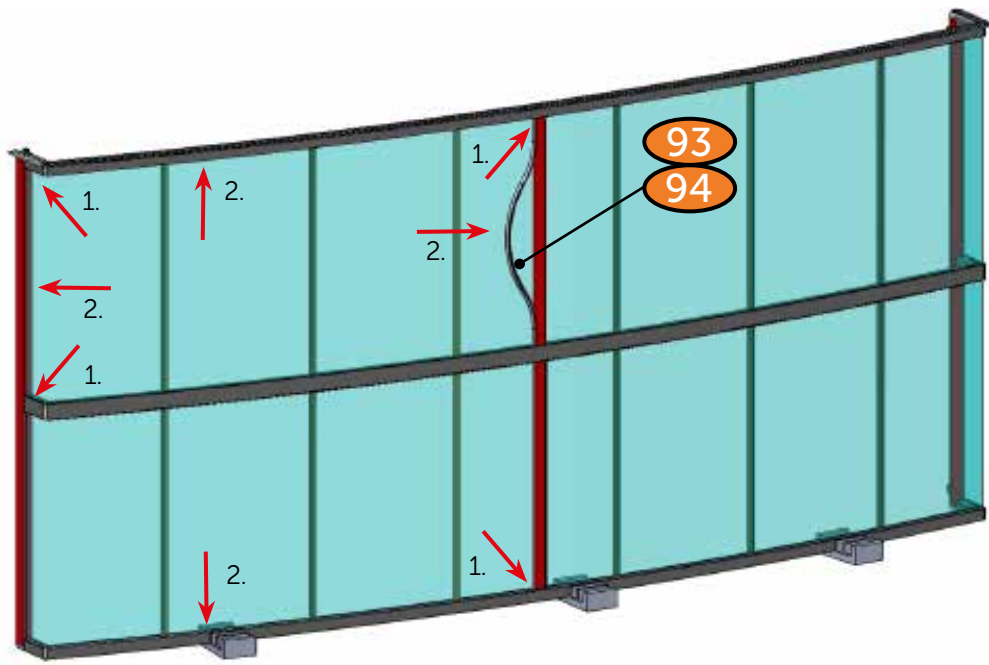






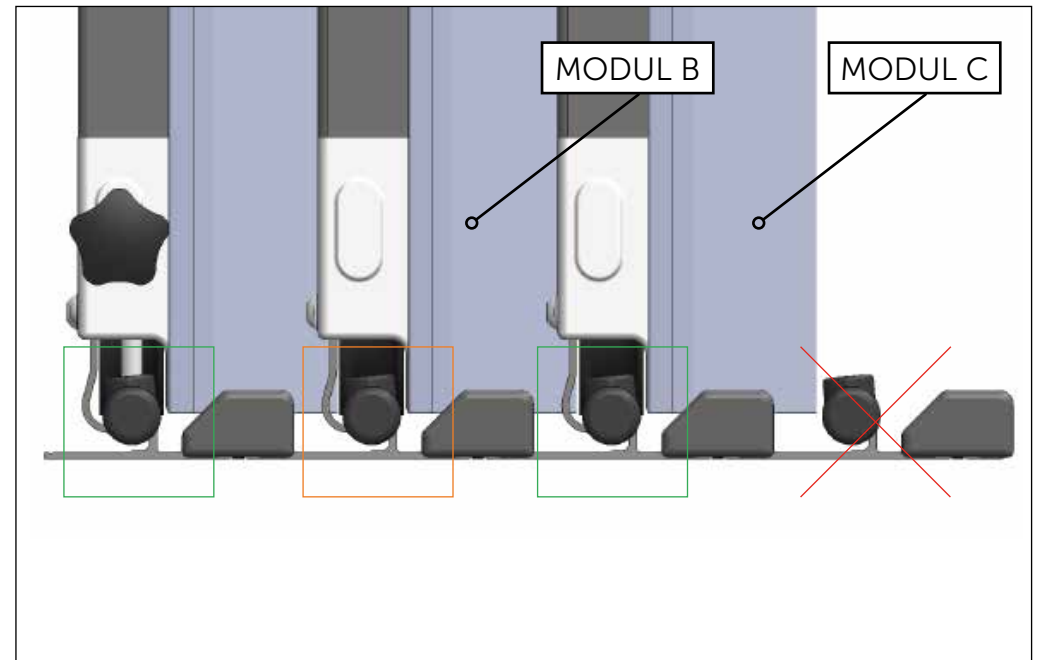
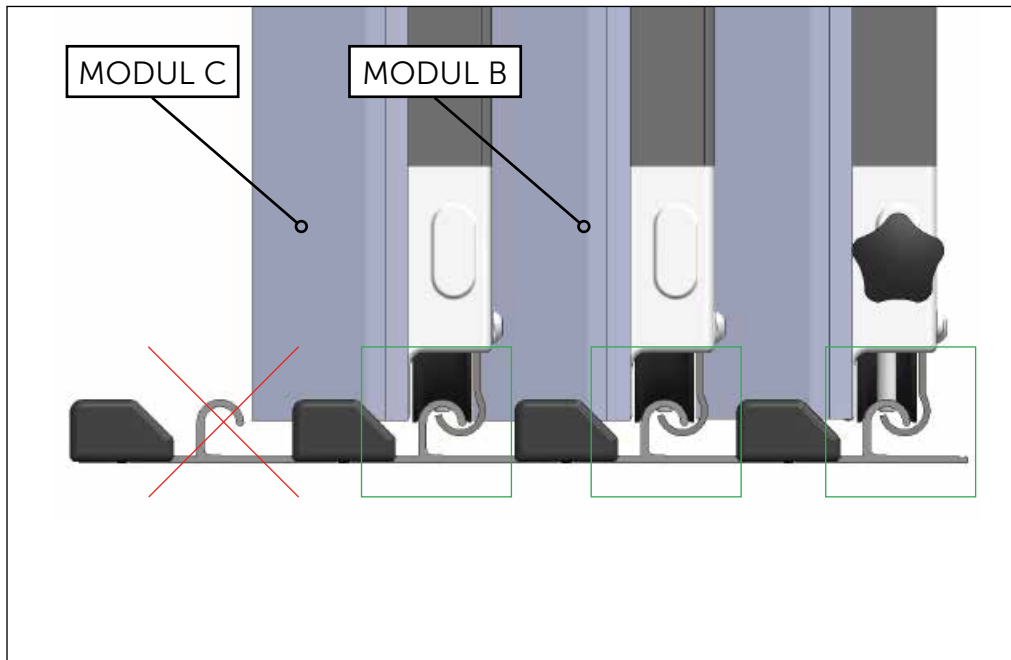
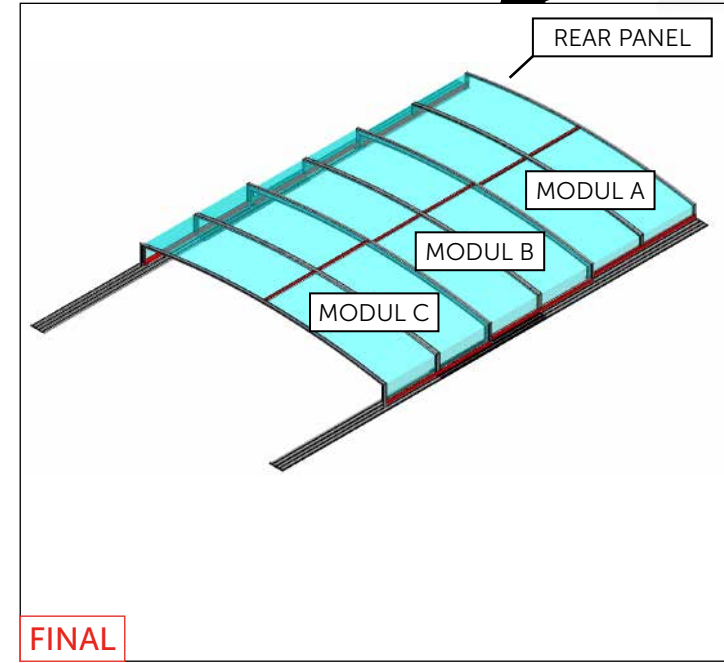
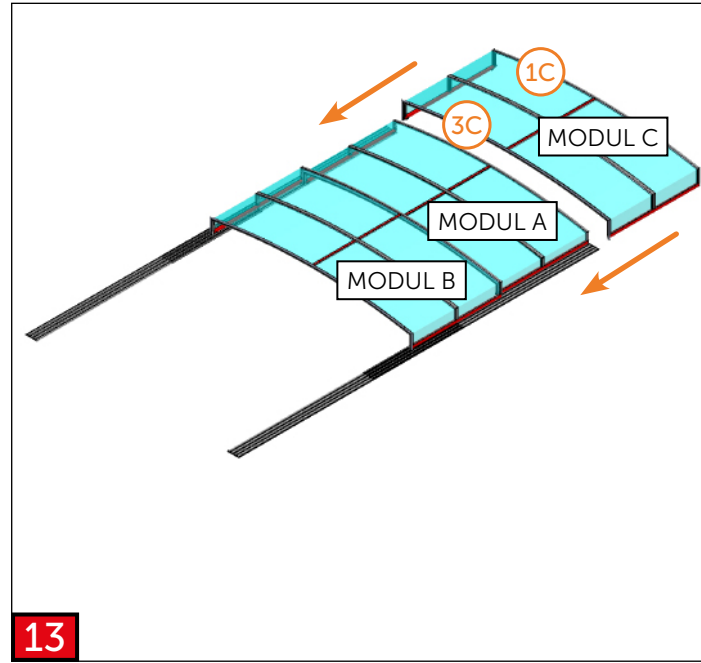
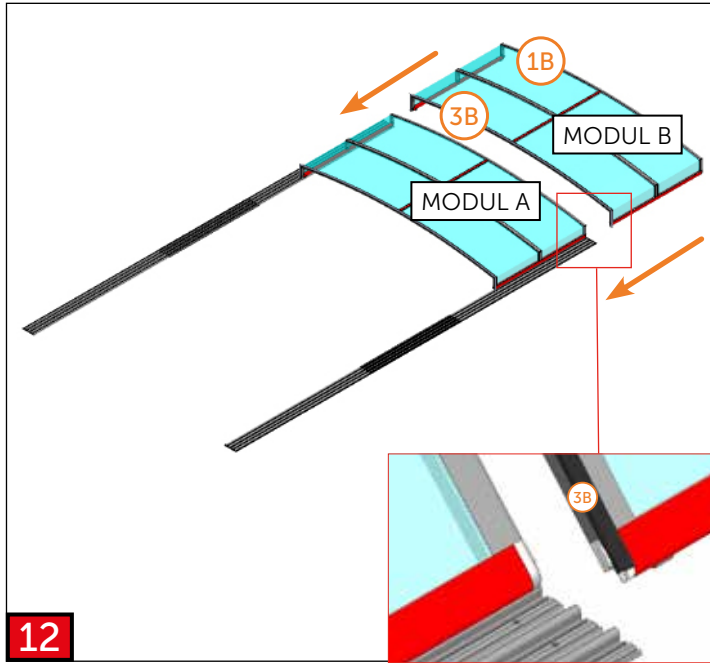






EXTERIÉR







VARIANT 1

DOOR LEFT

PAGE 54-60

PAGE 27-31

VARIANT 2

DOOR RIGHT

PAGE 48-53

PAGE 32-36

VARIANT 3

DOOR RIGHT

PAGE 48-53

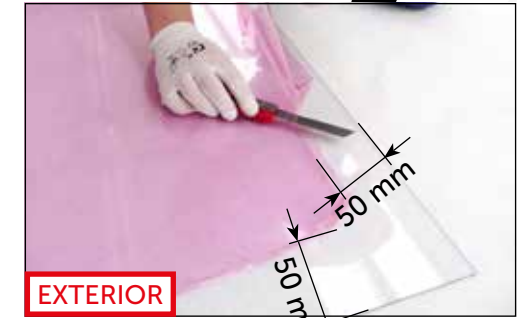
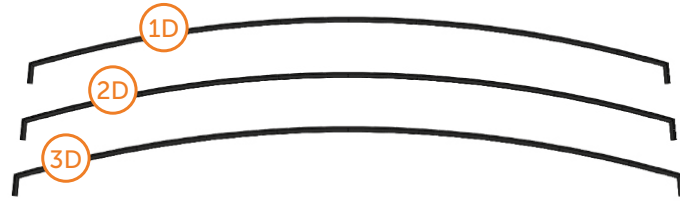
PAGE 37-41

VARIANT 4

DOOR LEFT

PAGE 54-60

PAGE 42-46



1SP11-01-029

AN 9051
6,3 x 50
8x

3

1SP07-01-001

ø4 x 10
22x

7

1SP11-01-027

AN 9051
6,3 x 38
4x

13

1NA03-01-050

17

1SP07-01-006

ø4 x 14
2x

11

2Z04-01-SD002G-CARBON
2Z04-01-SD002D-DB 703

1041 mm
9x
36

MODUL D

2Z02-01-SR029G-CARBON
2Z02-01-SR029D-DB 703

1x
50

MODUL D

2Z02-01-SR028G-CARBON
2Z02-01-SR028D-DB 703

1x
51

1040

2897 x 1040 mm

3x
60

MODUL D

1SZ02-02-005

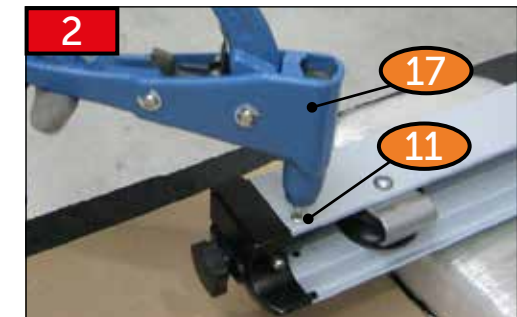
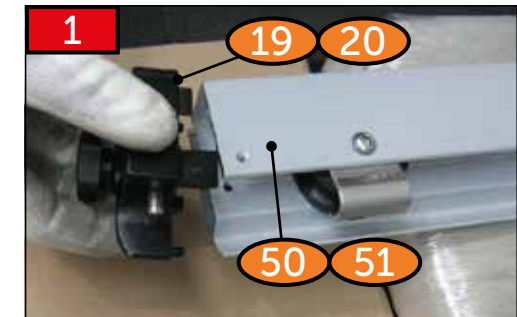
1x
19

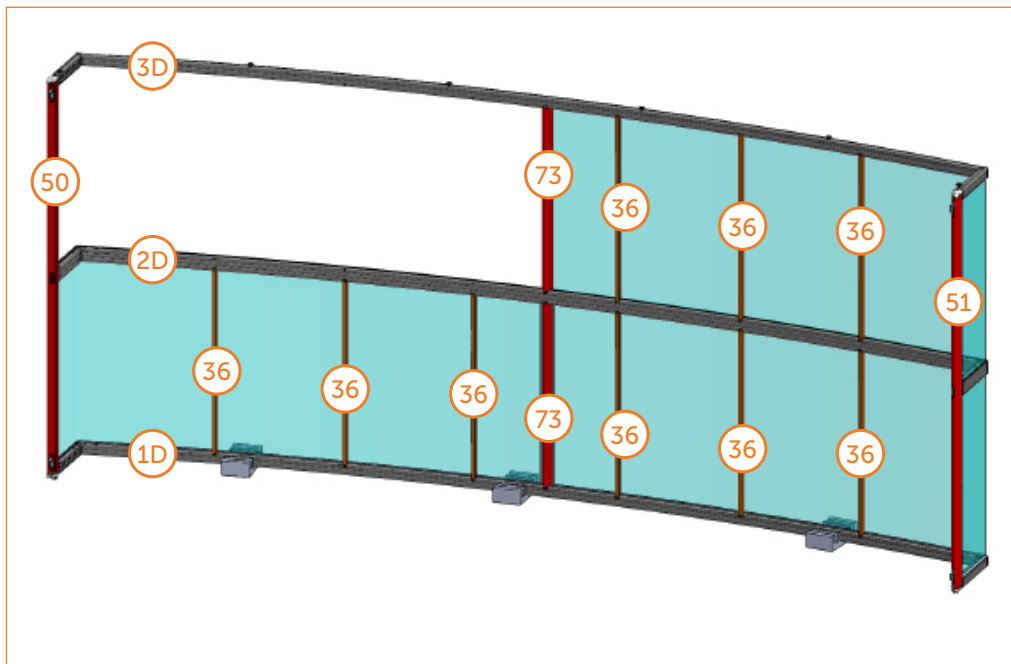
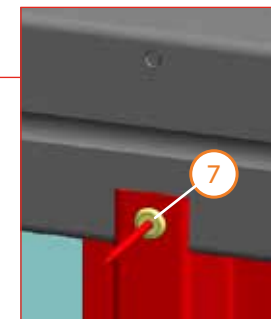
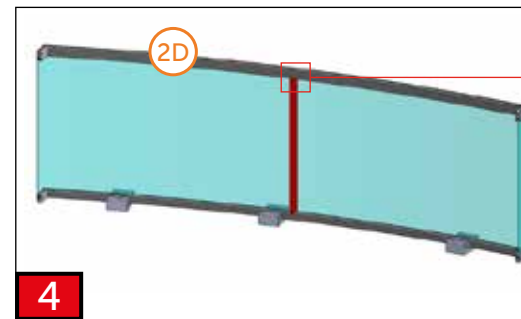
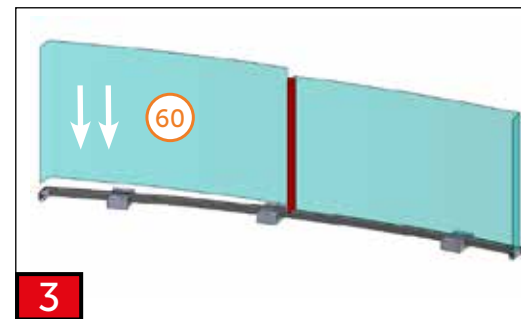
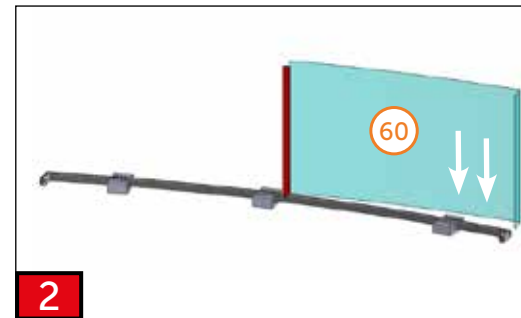
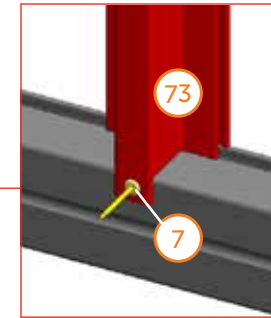
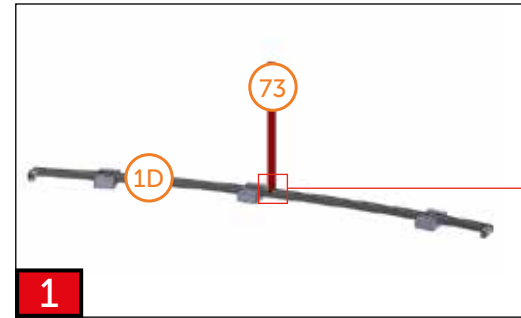
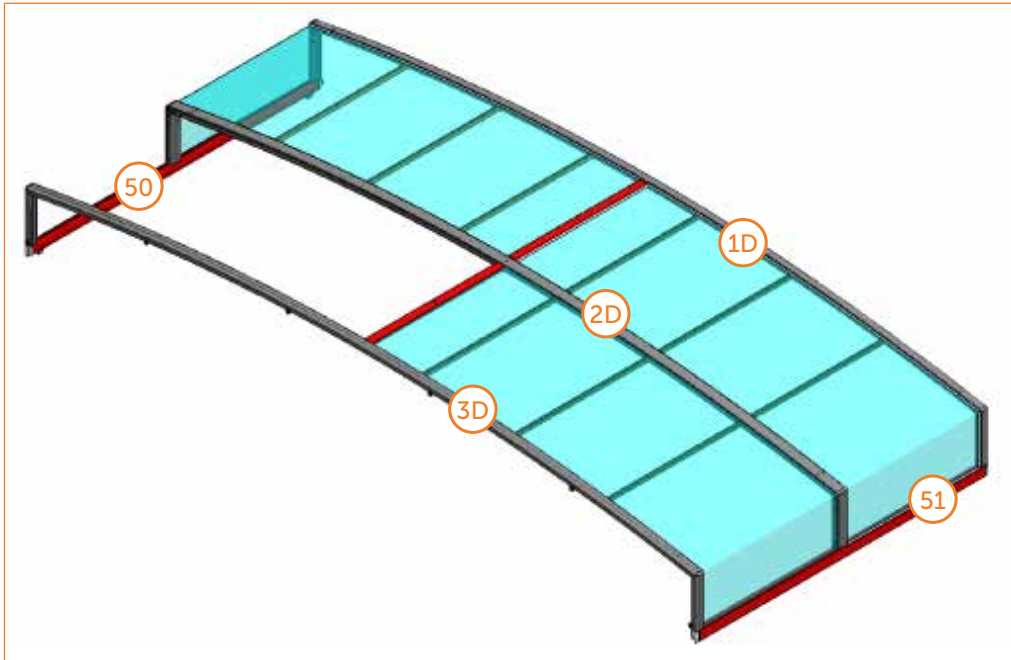
1SZ02-02-003

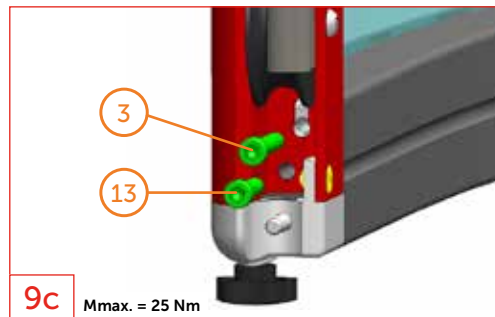
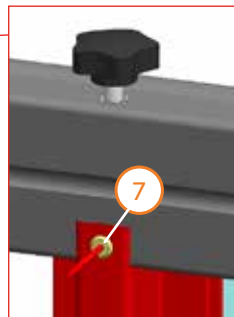
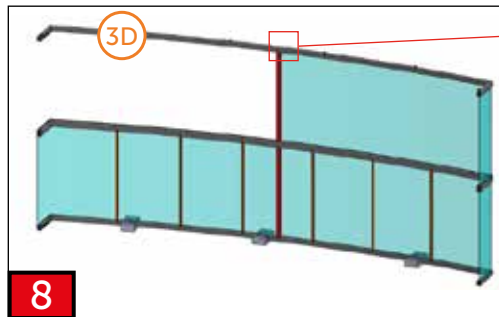
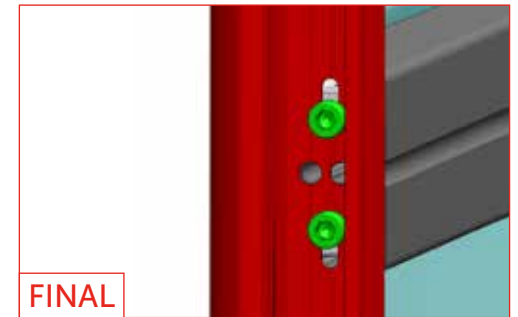
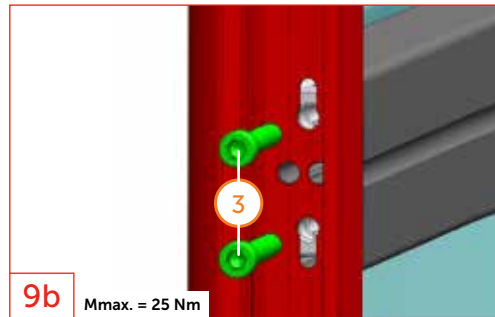
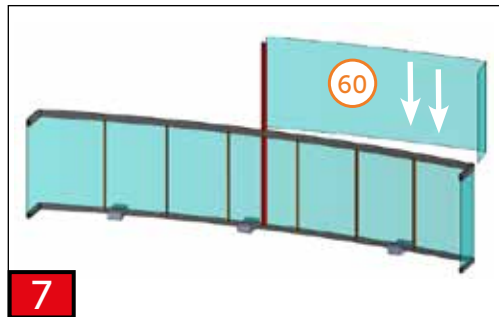
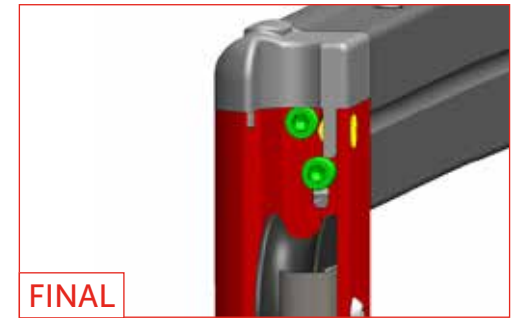
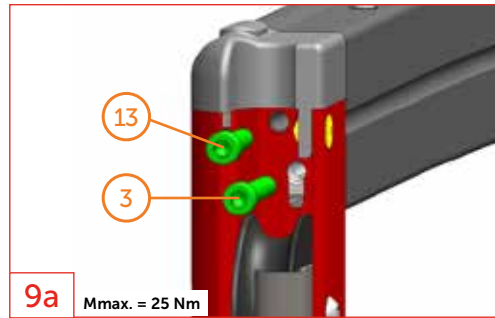
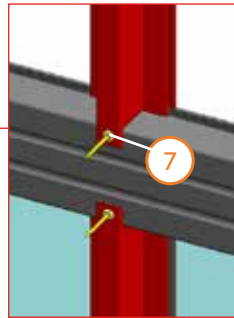
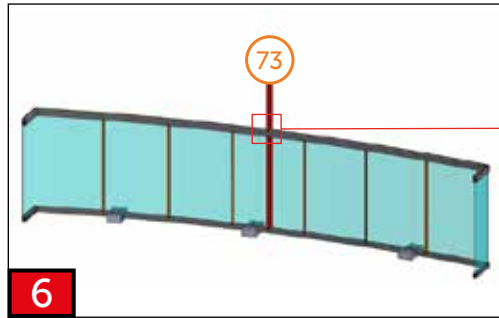
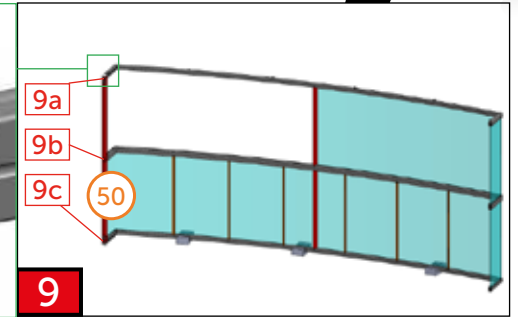
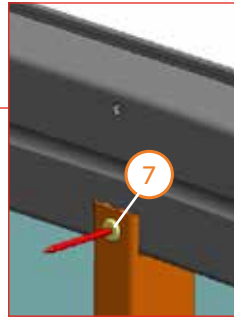
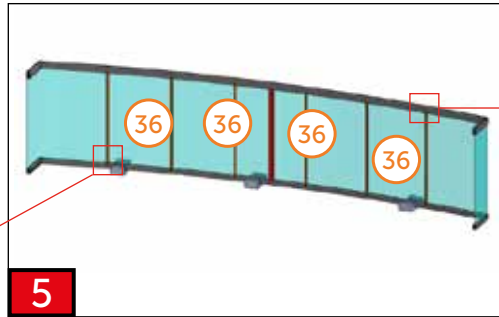
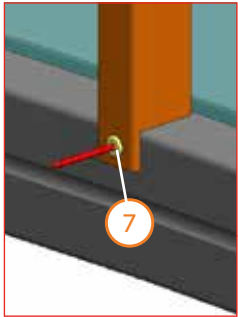
1x
20

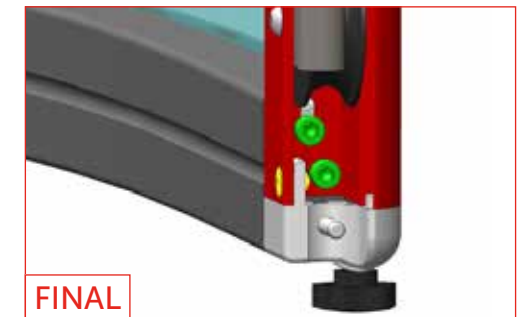
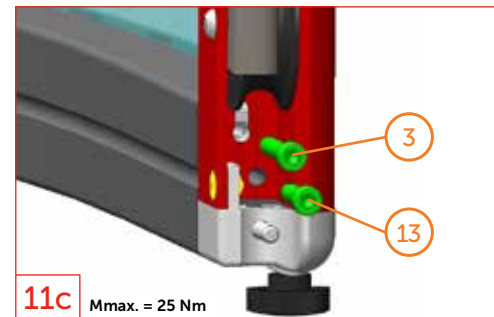
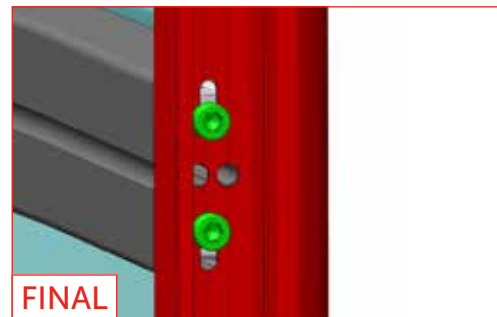
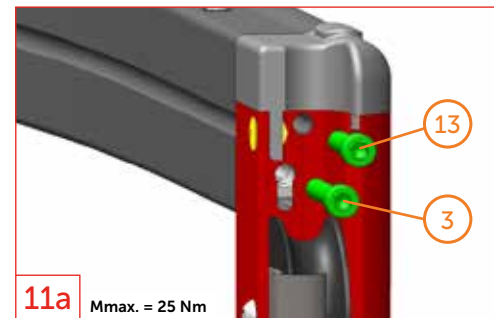
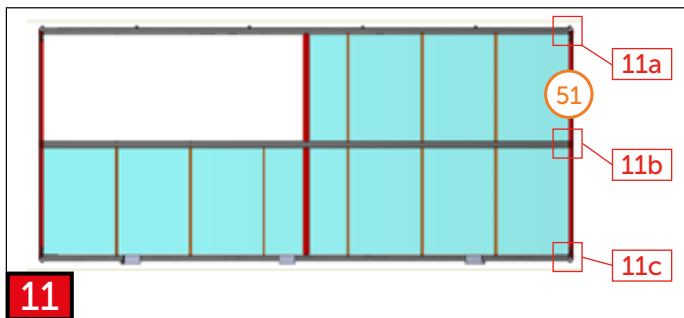
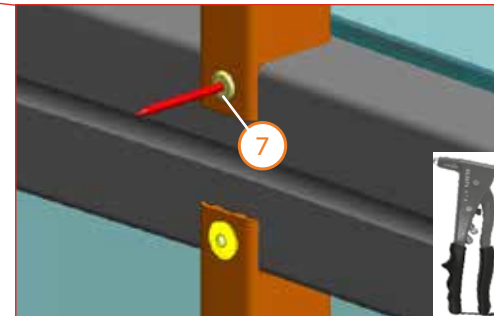
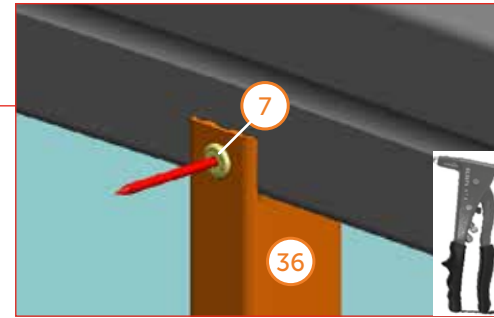
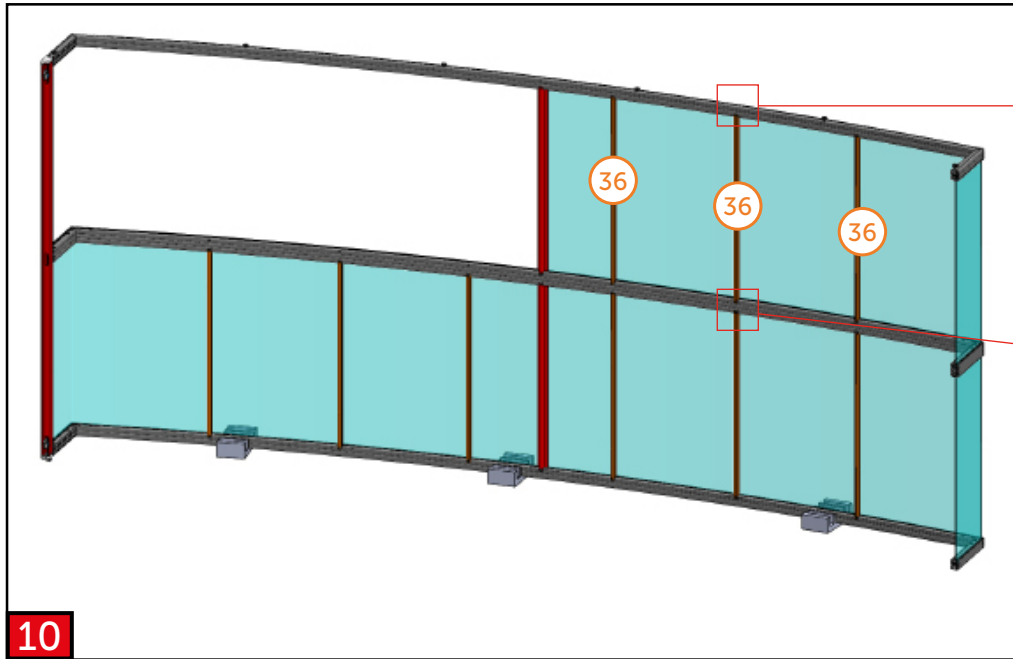
2x
73

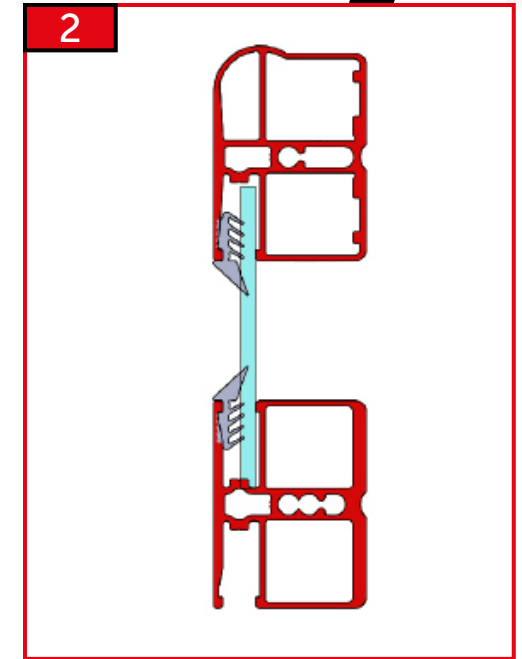
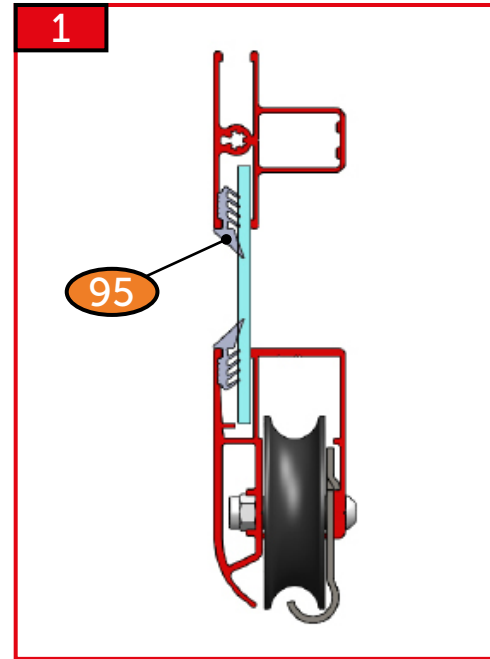
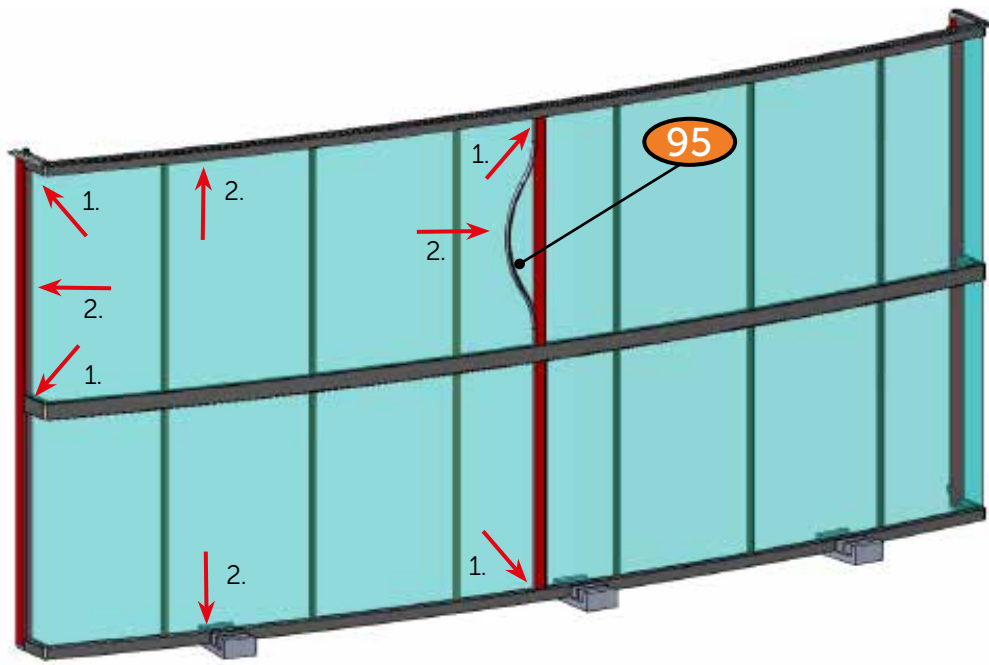
2Z05-01-SD004G-CARBON
2Z05-01-SD004D-DB 703





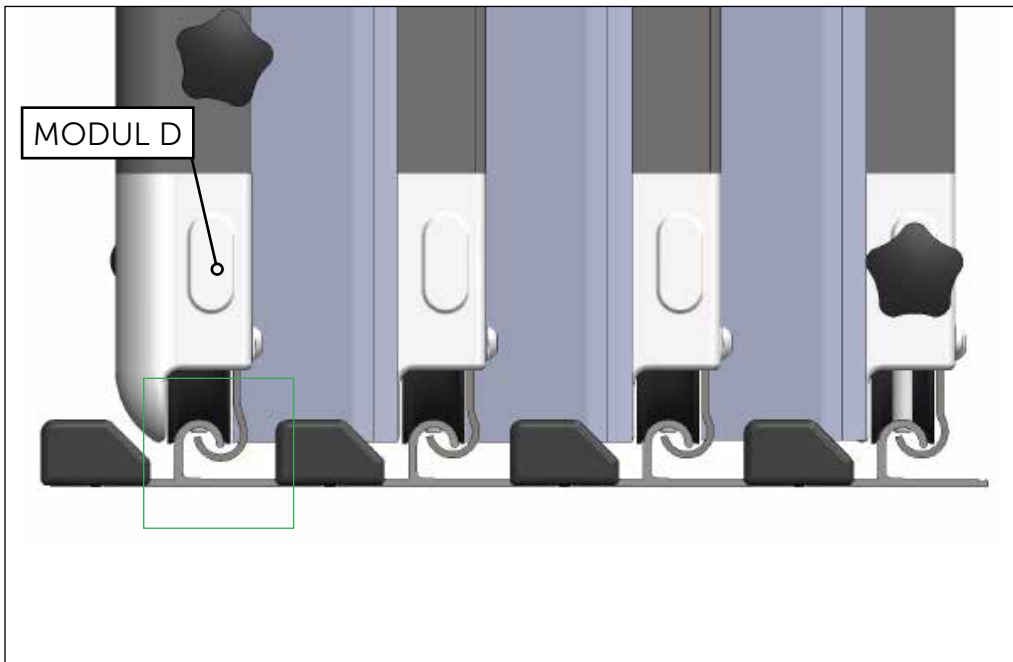
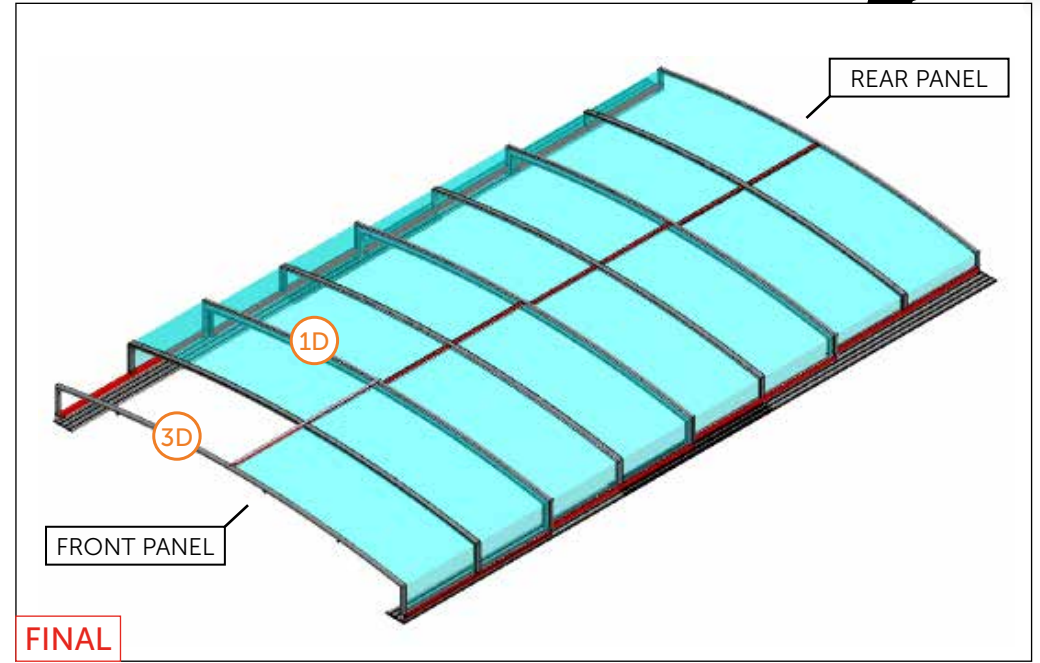
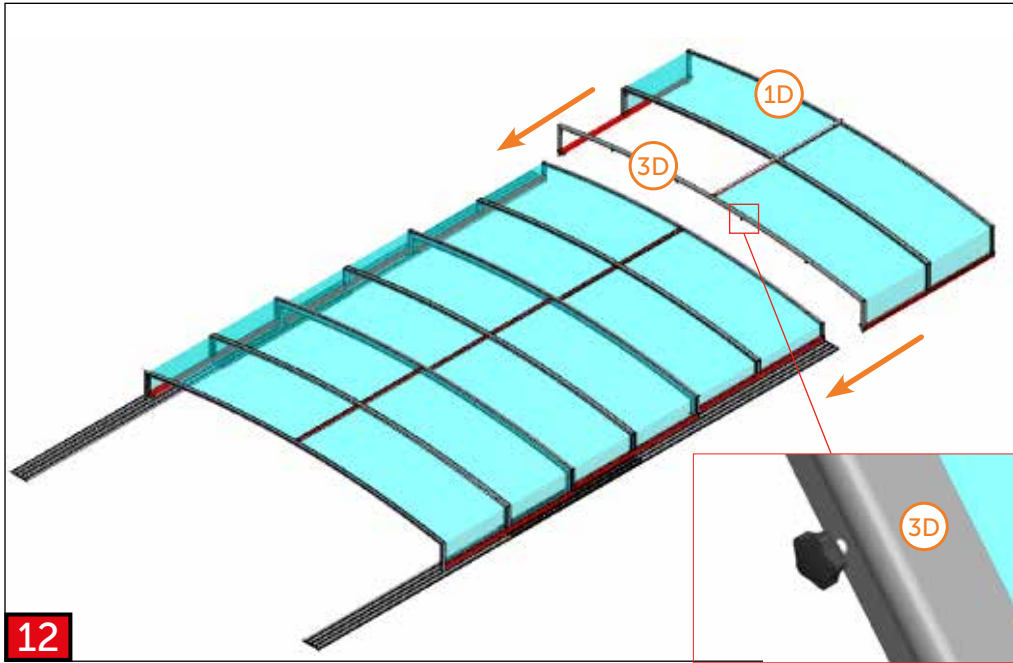


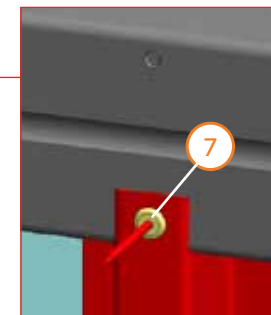
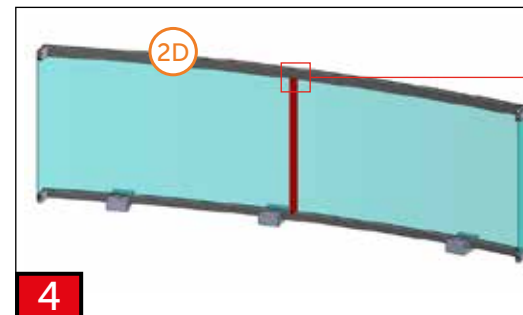
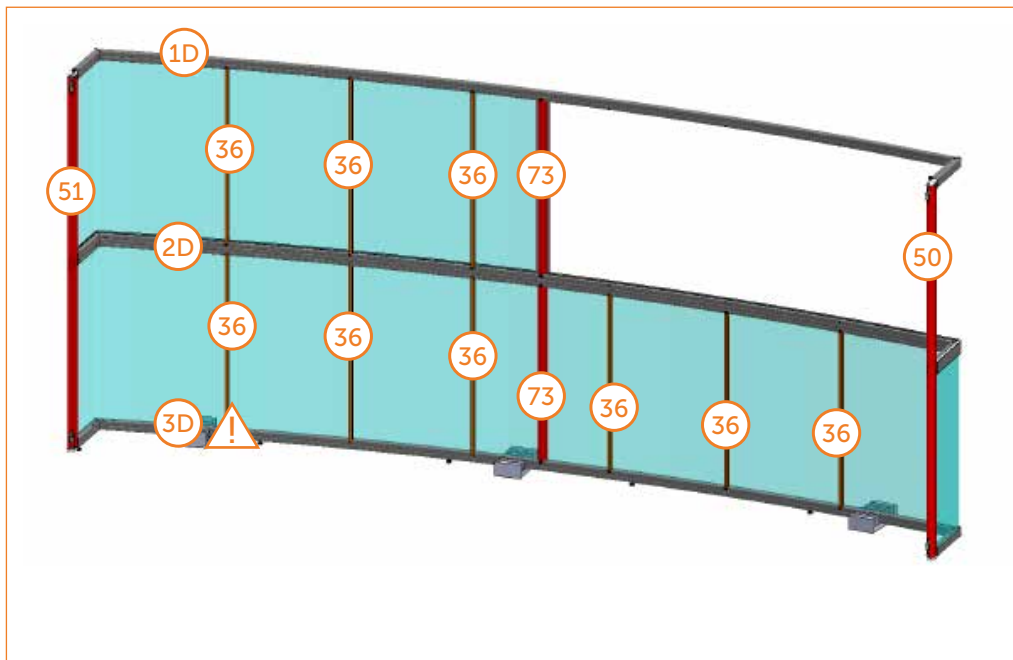
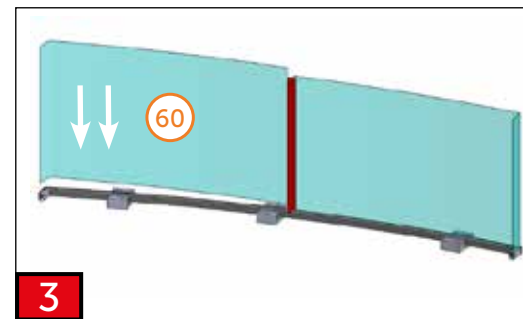
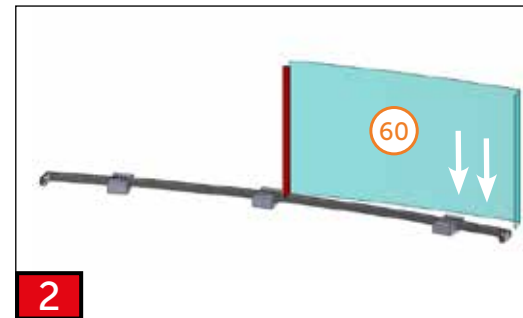
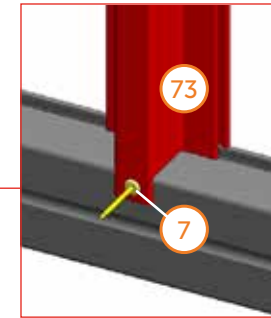
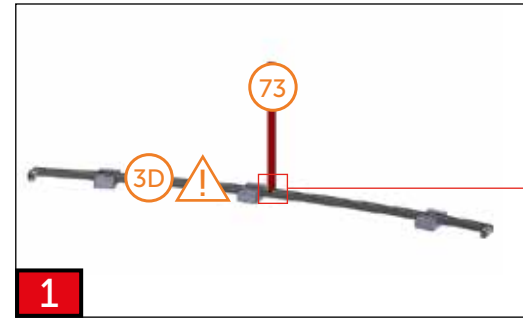
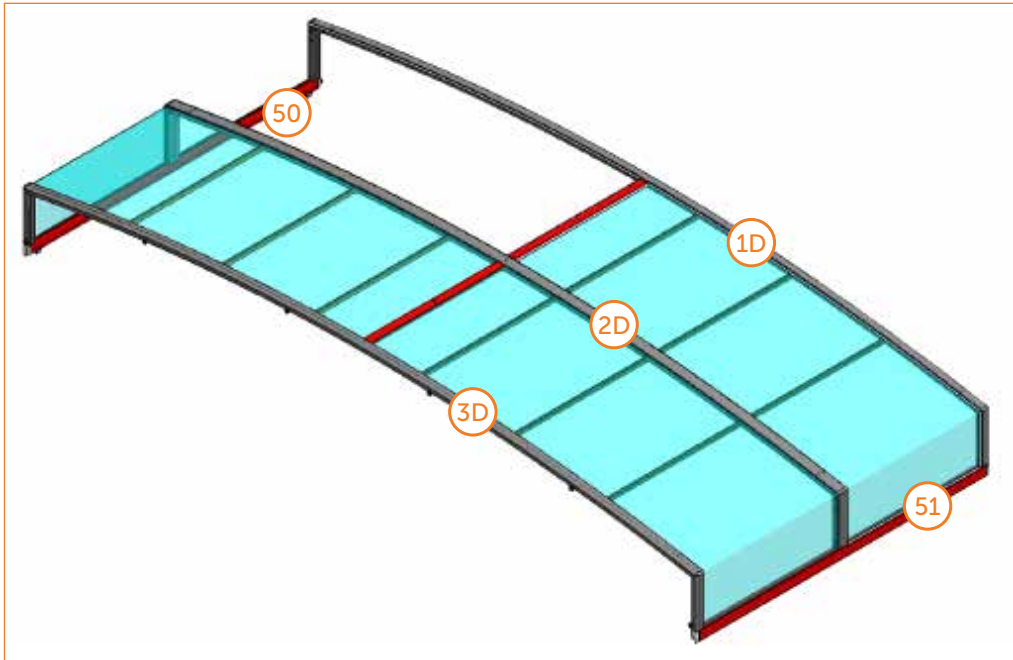


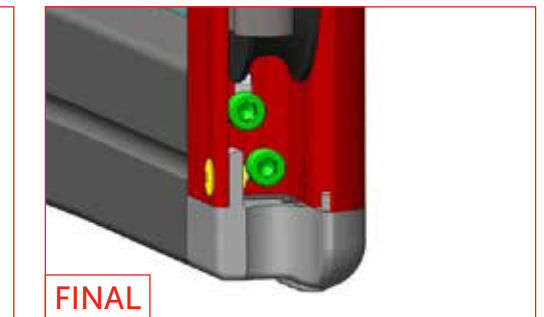
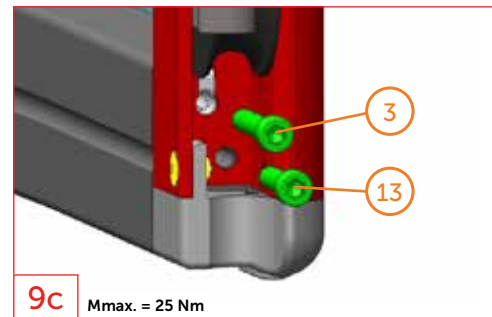
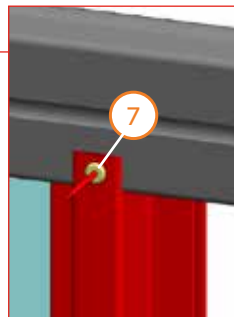
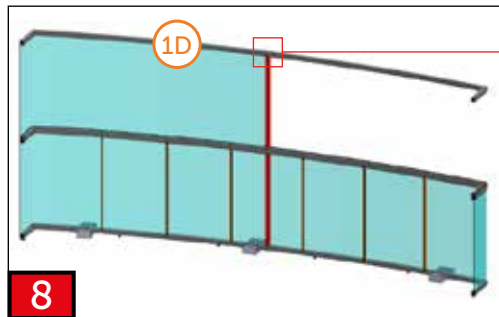
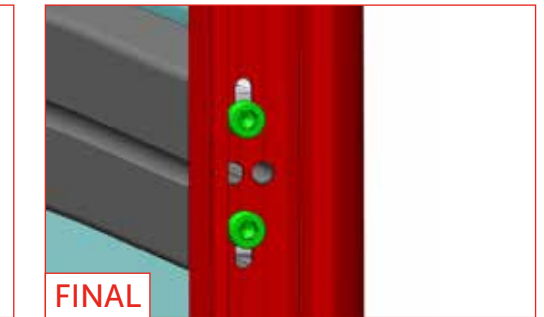
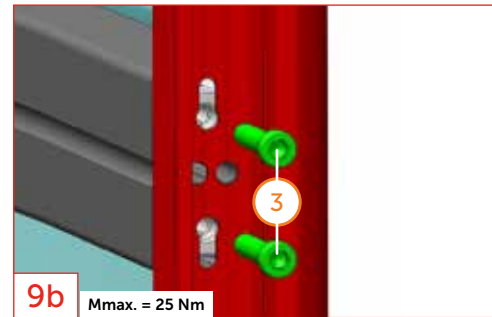
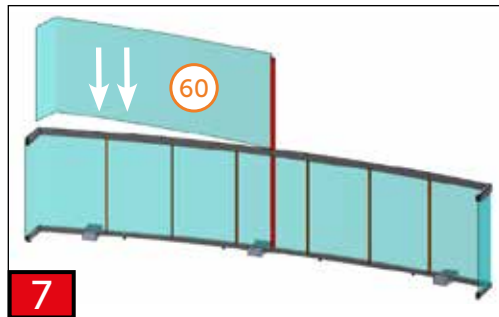
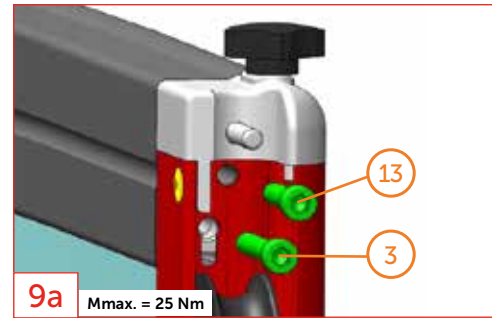
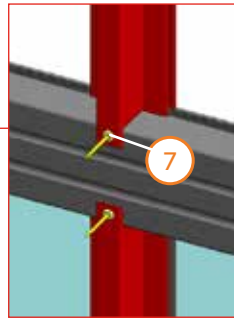
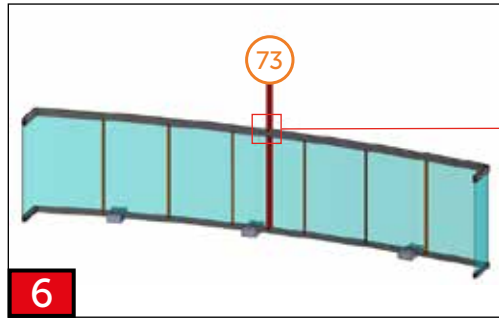
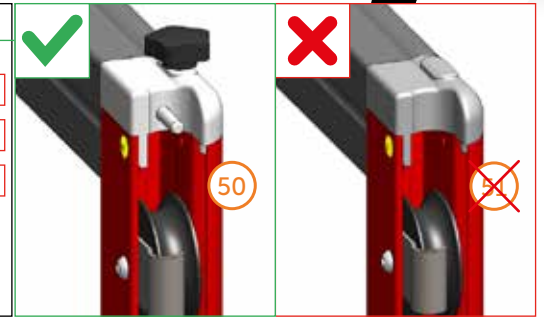
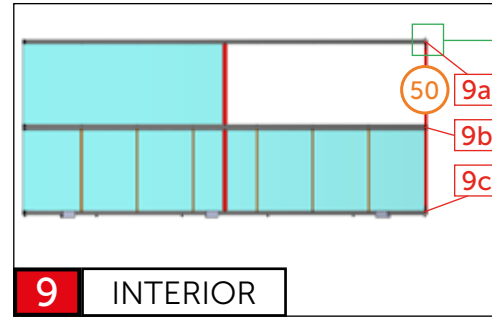
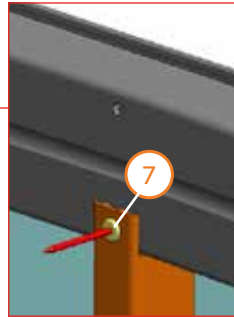
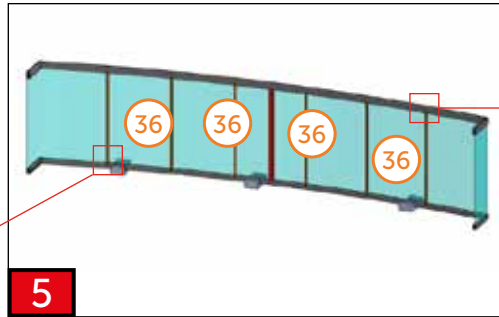
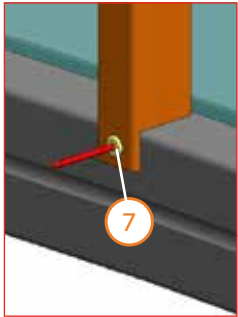


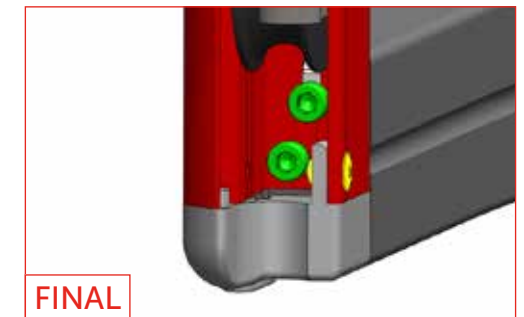
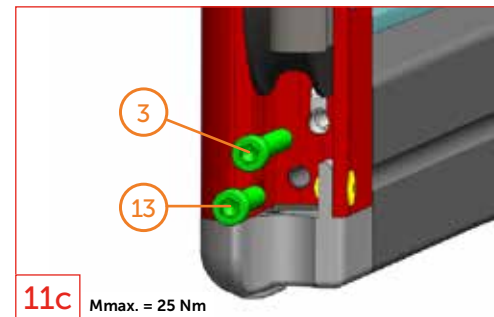
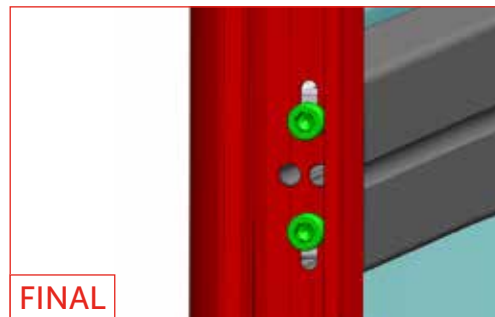
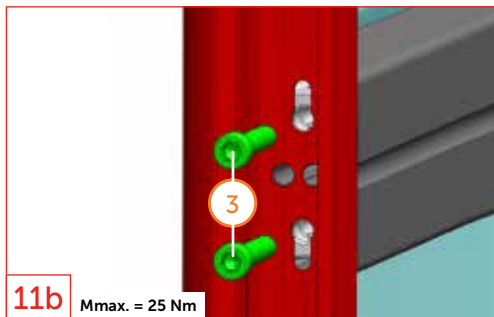
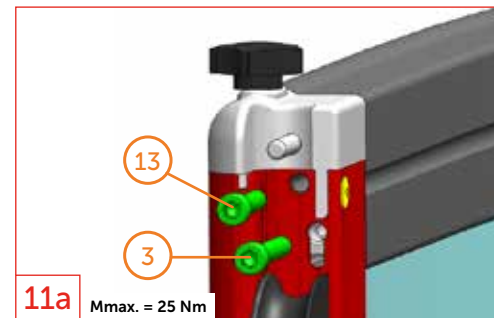
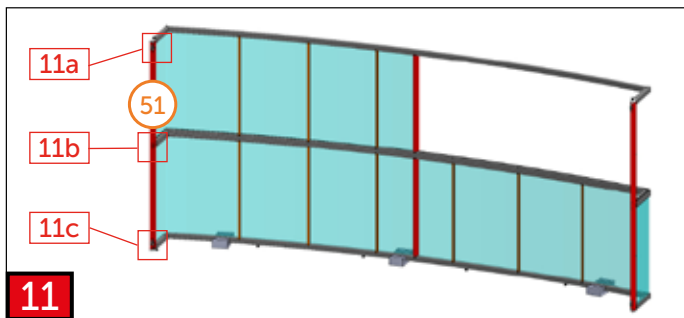
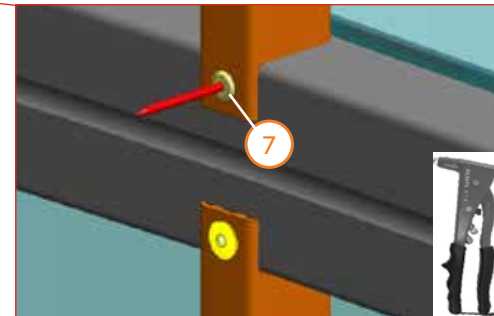
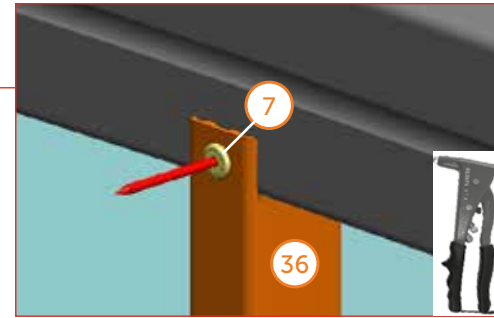
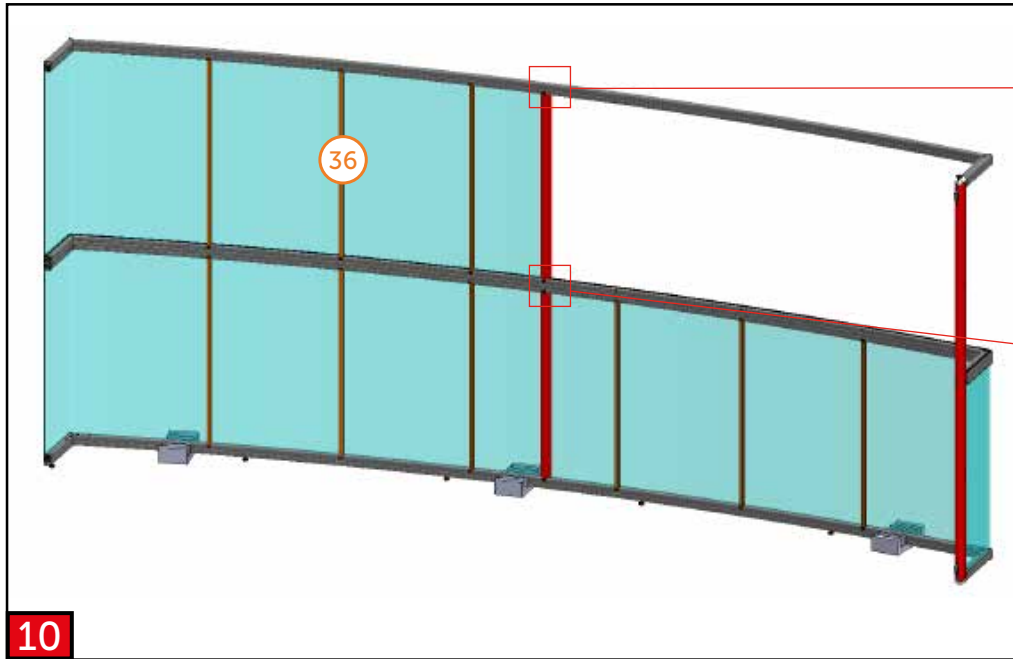
EXTERIÉR

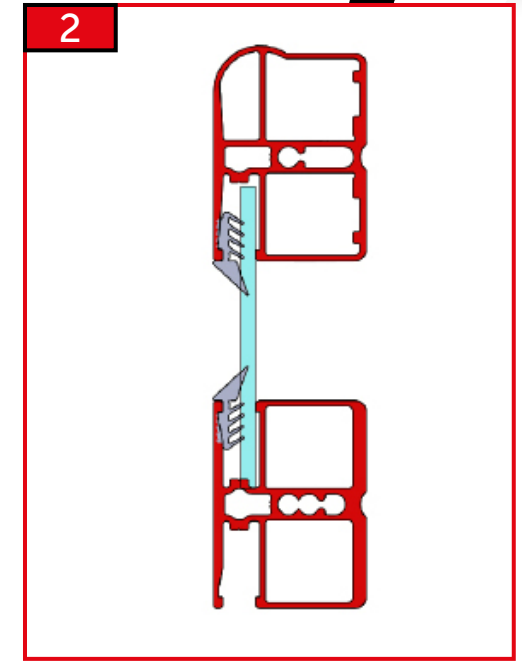
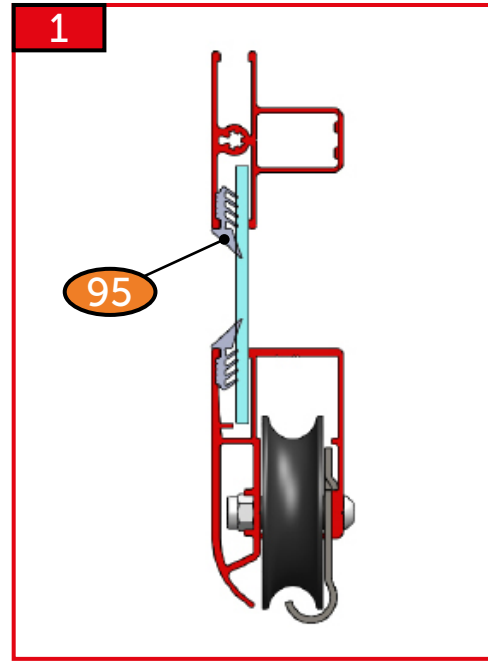
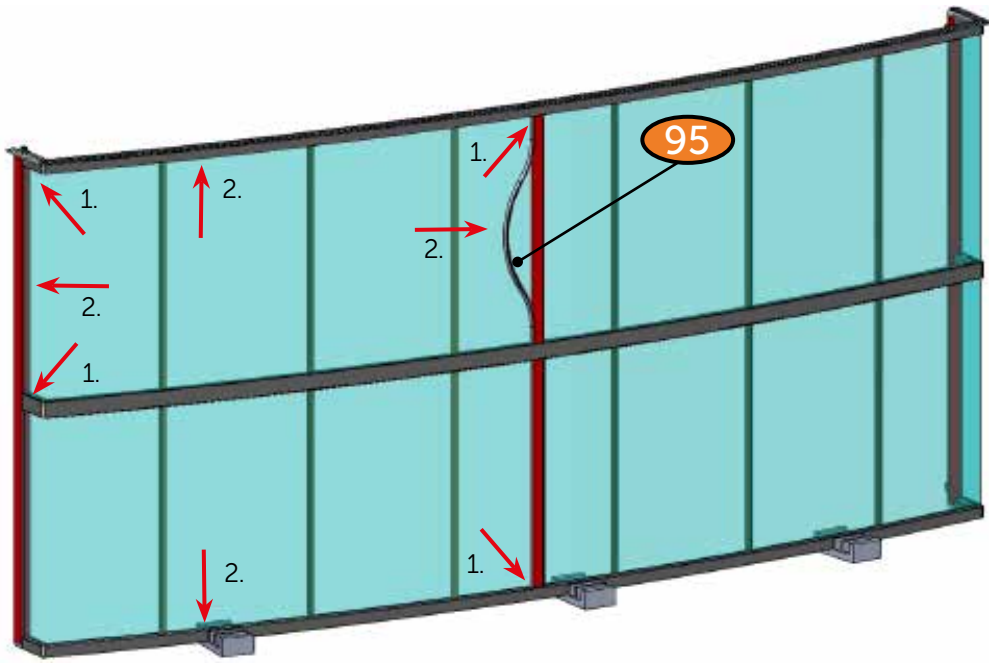






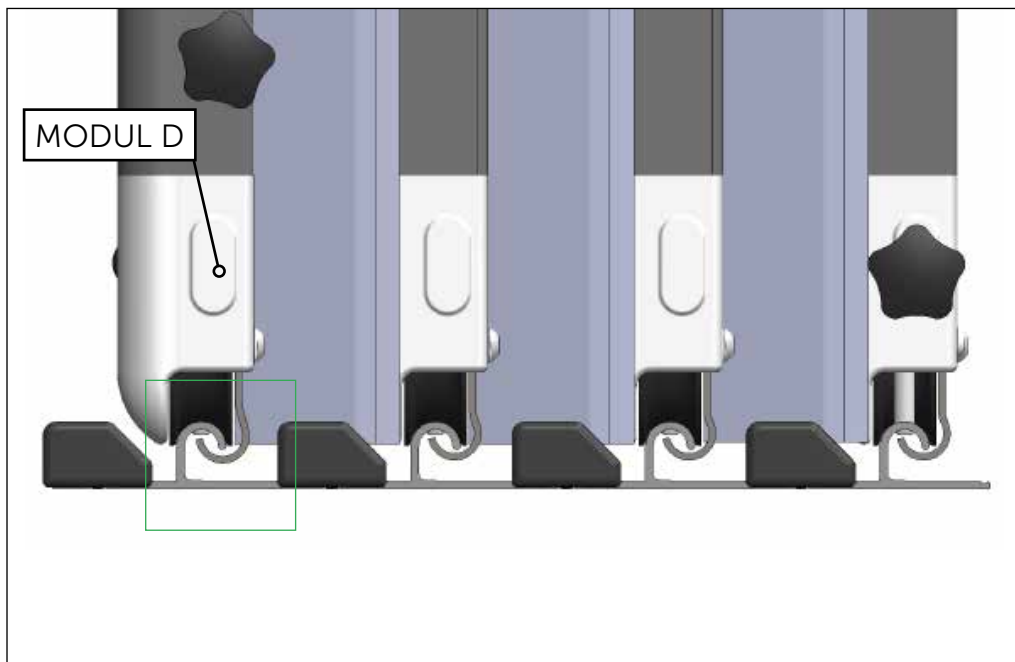
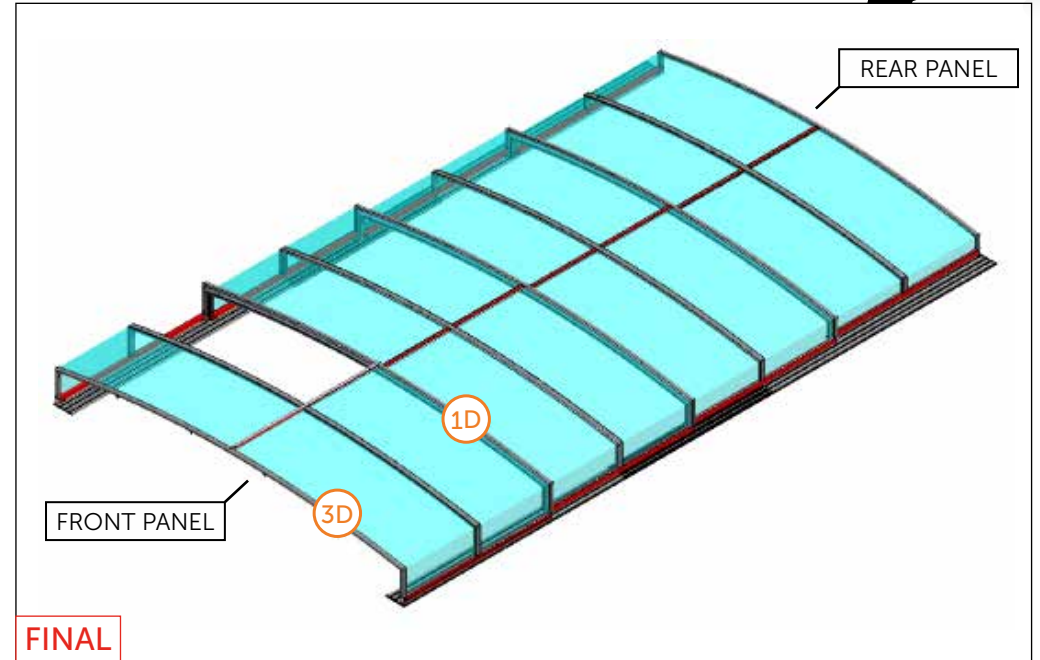
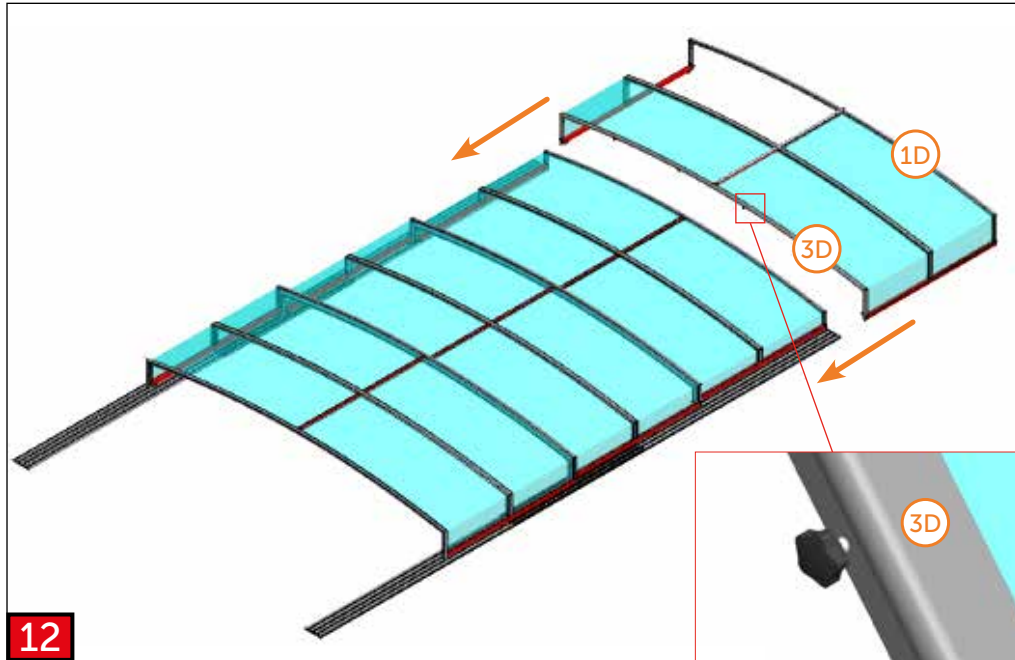


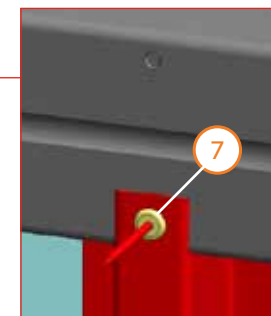
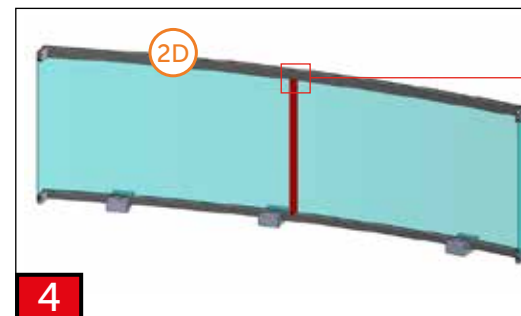
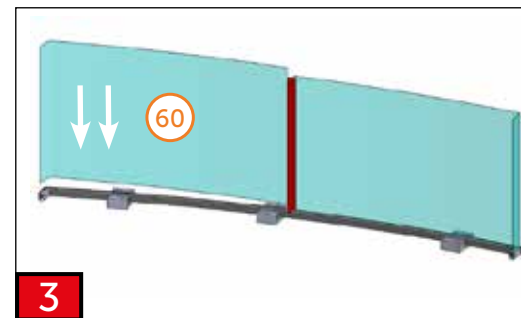
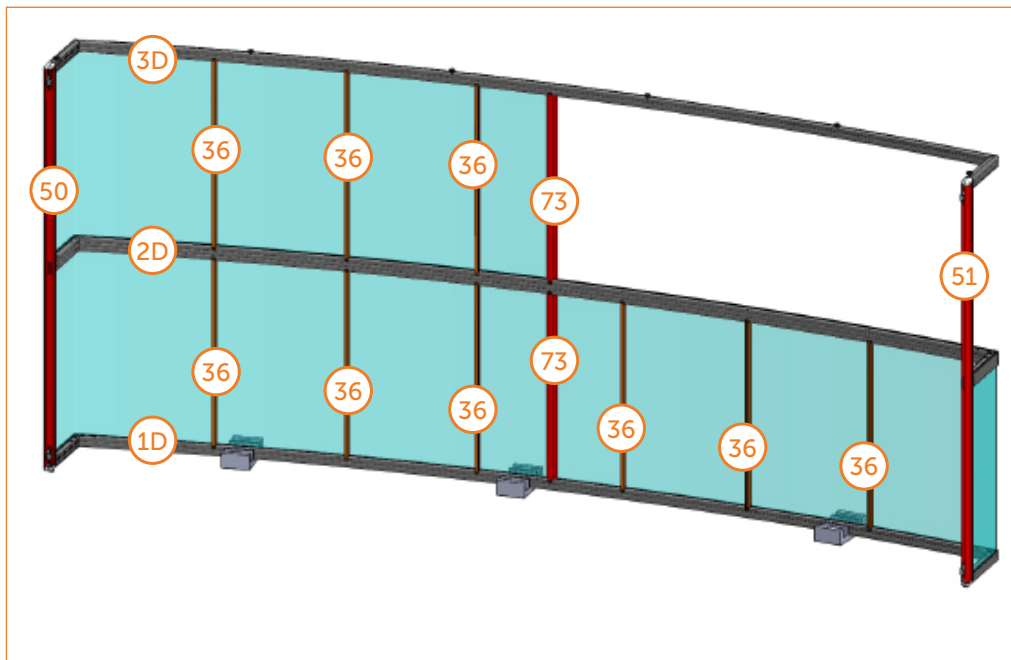
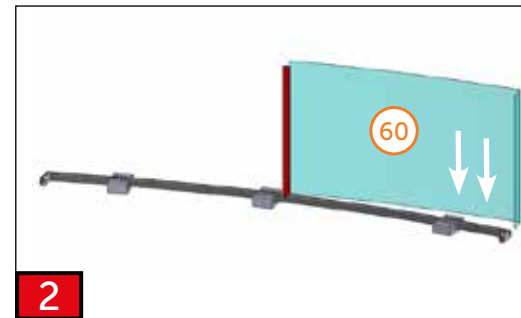
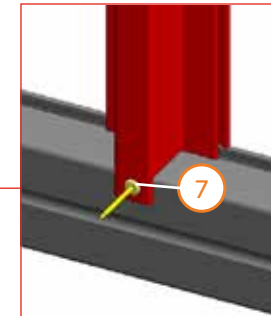
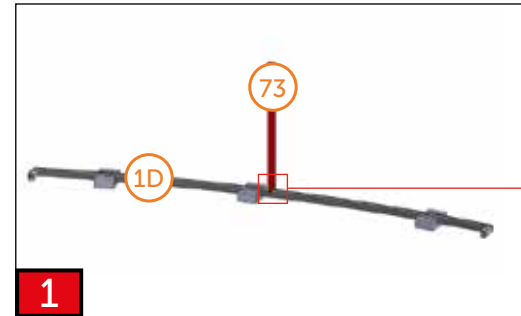
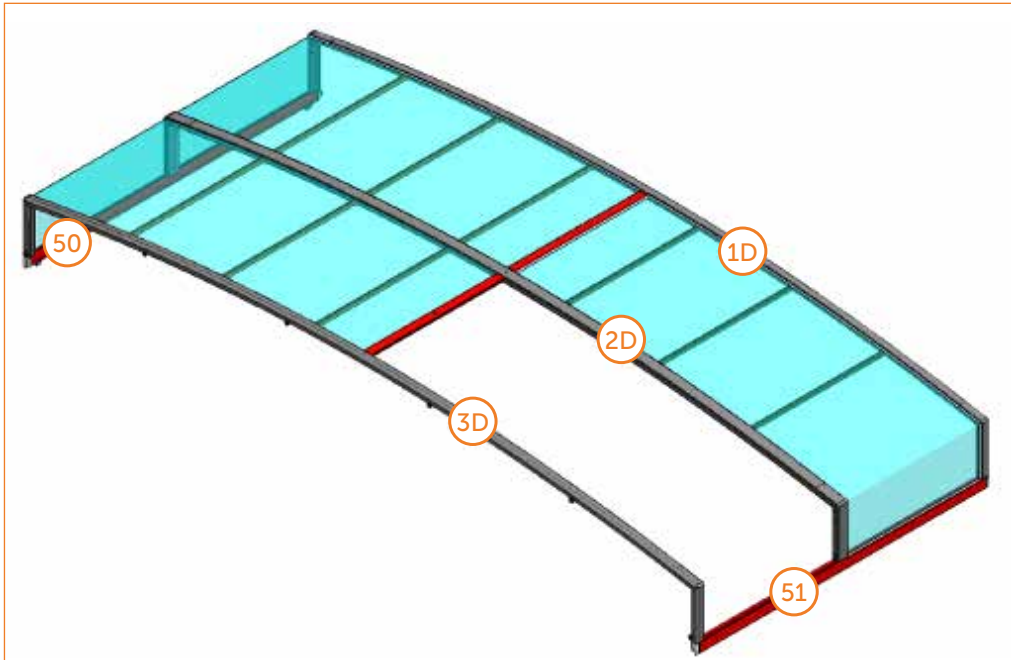


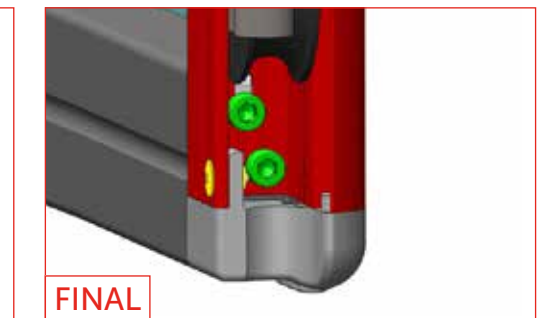
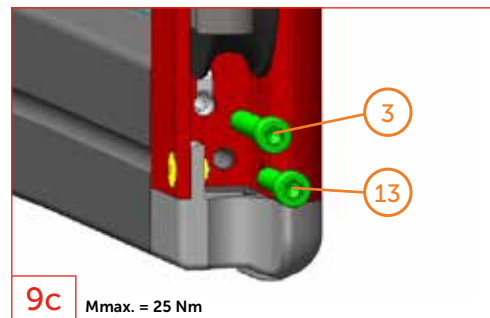
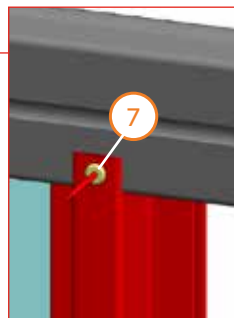
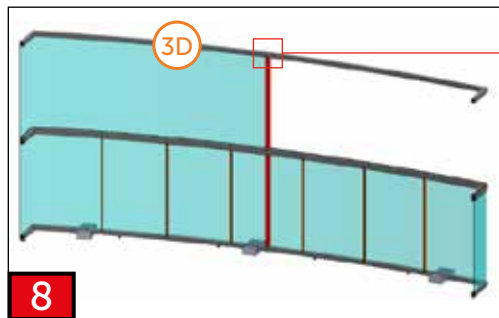
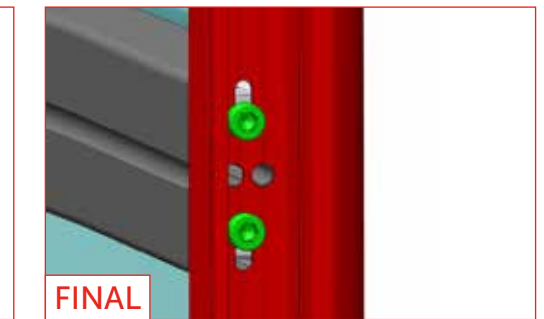
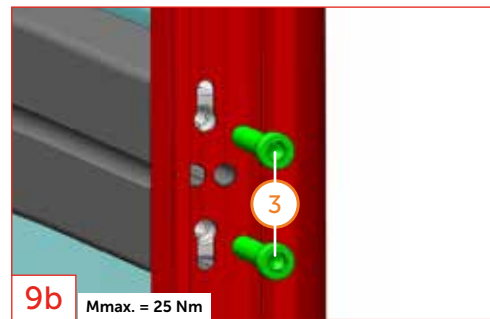
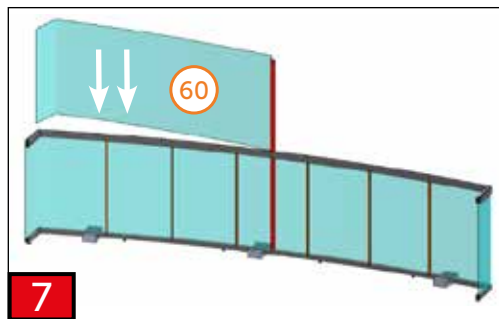
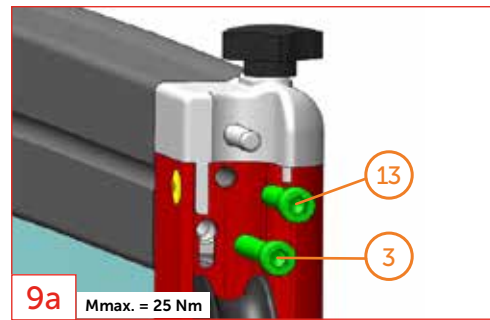
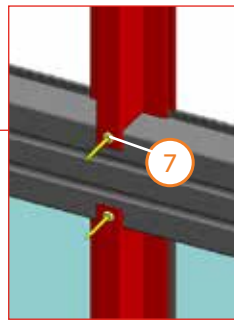
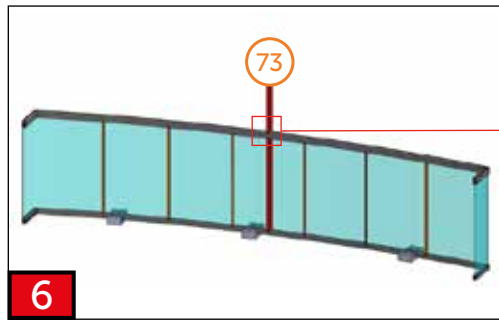
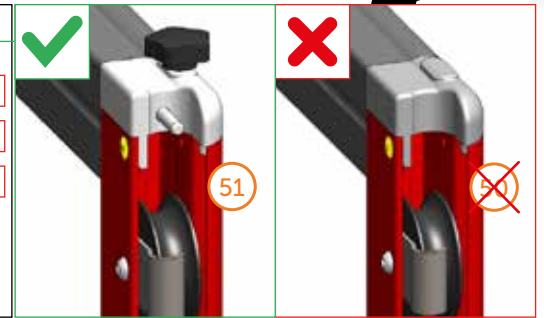
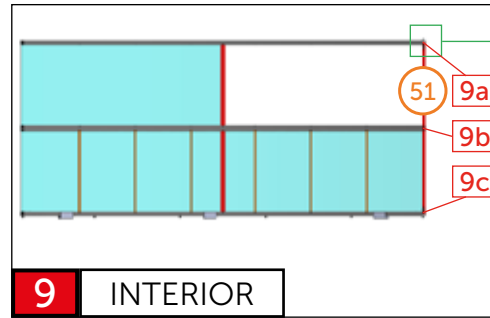
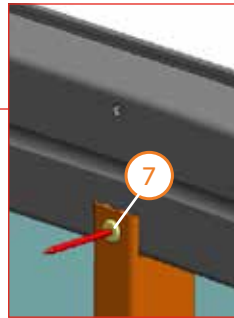
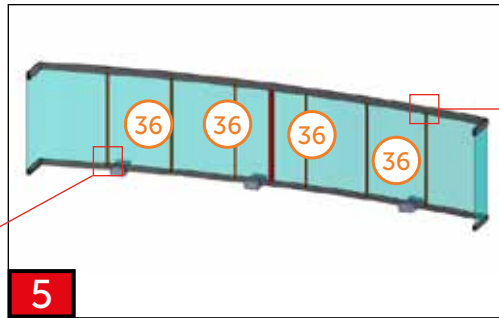
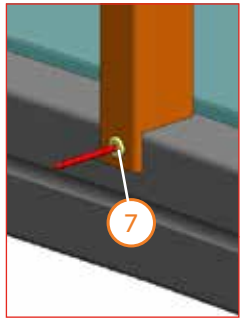


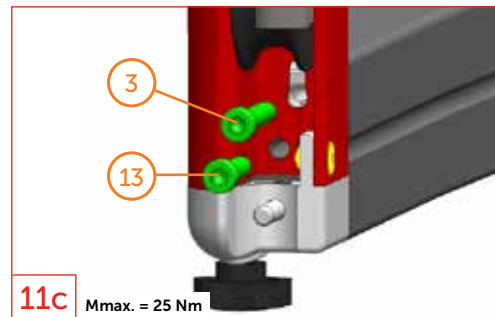
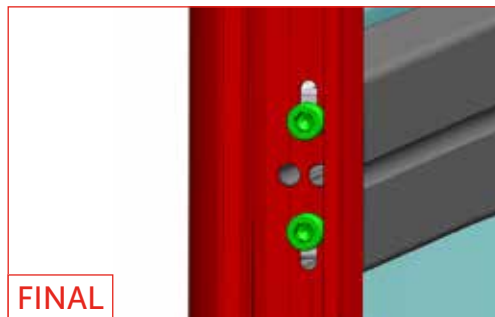
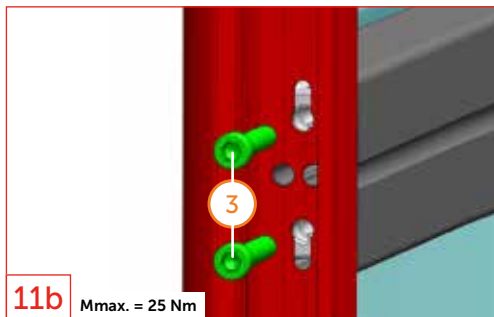
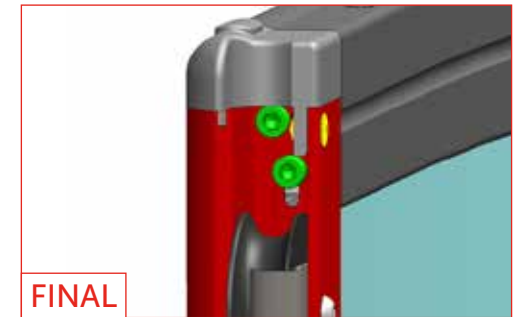
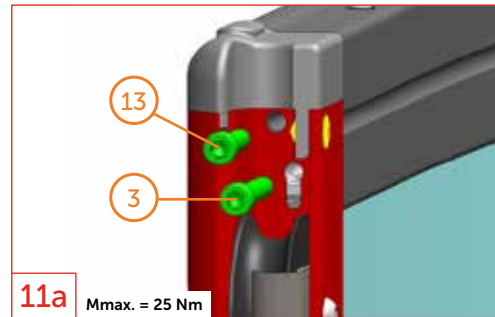
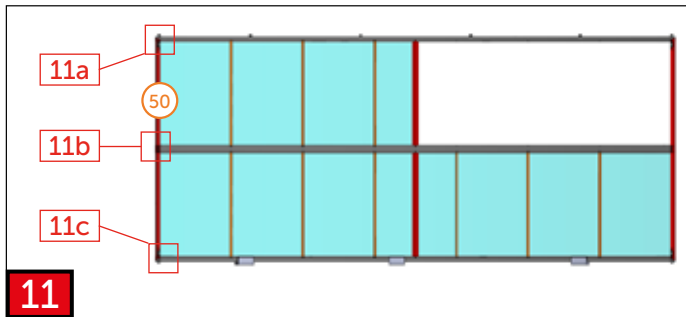
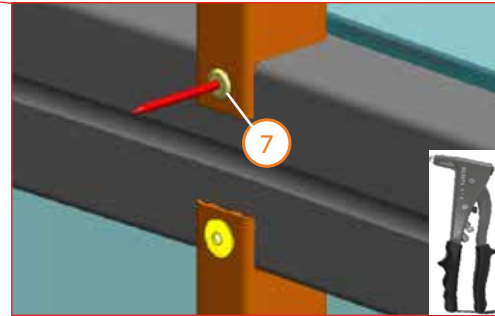
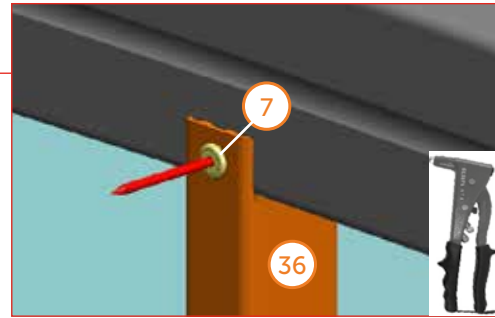
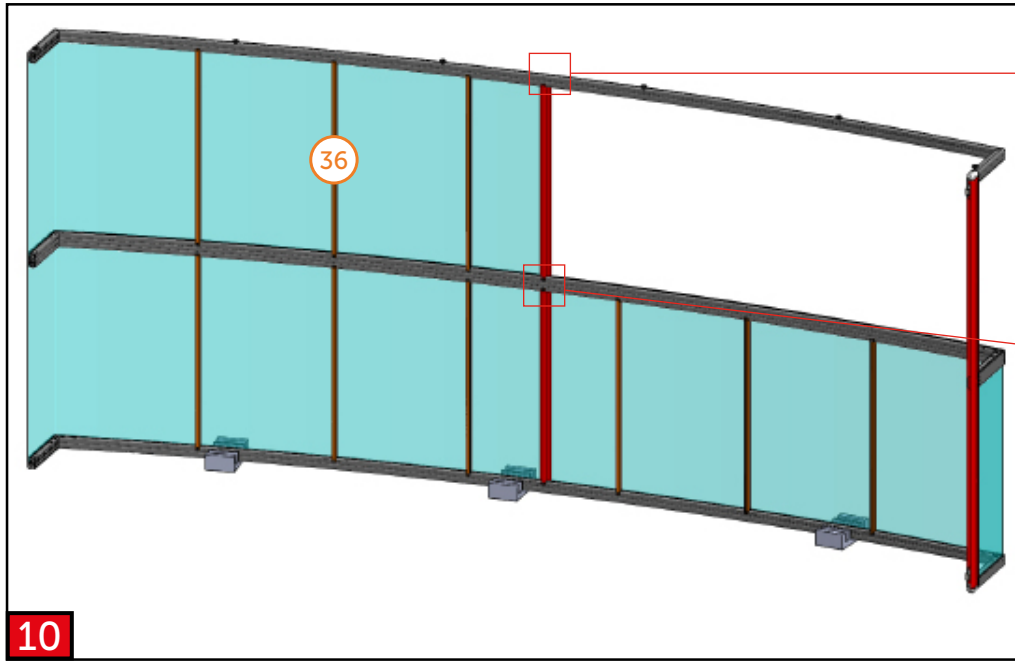
EXTERIÉR

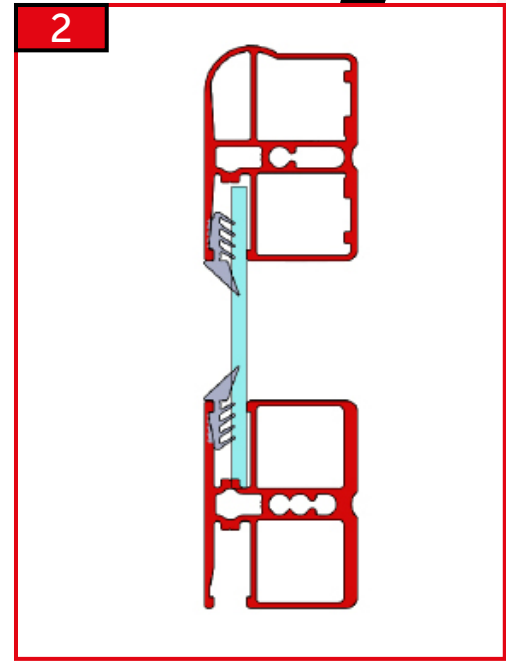
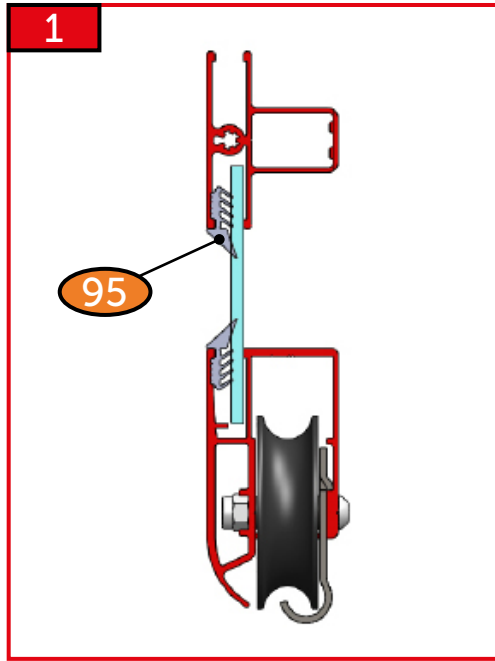
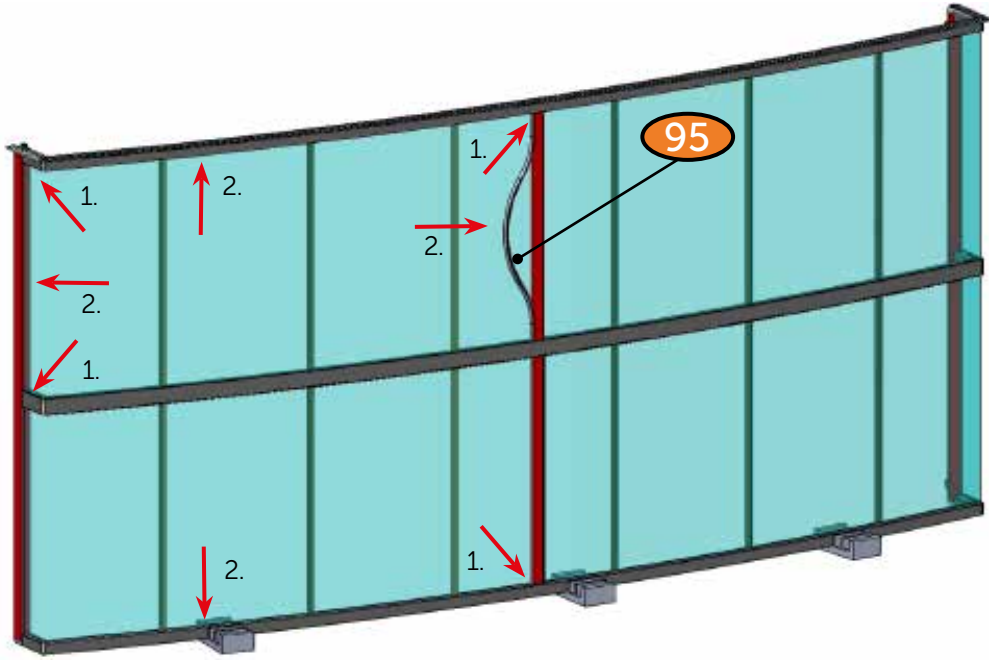






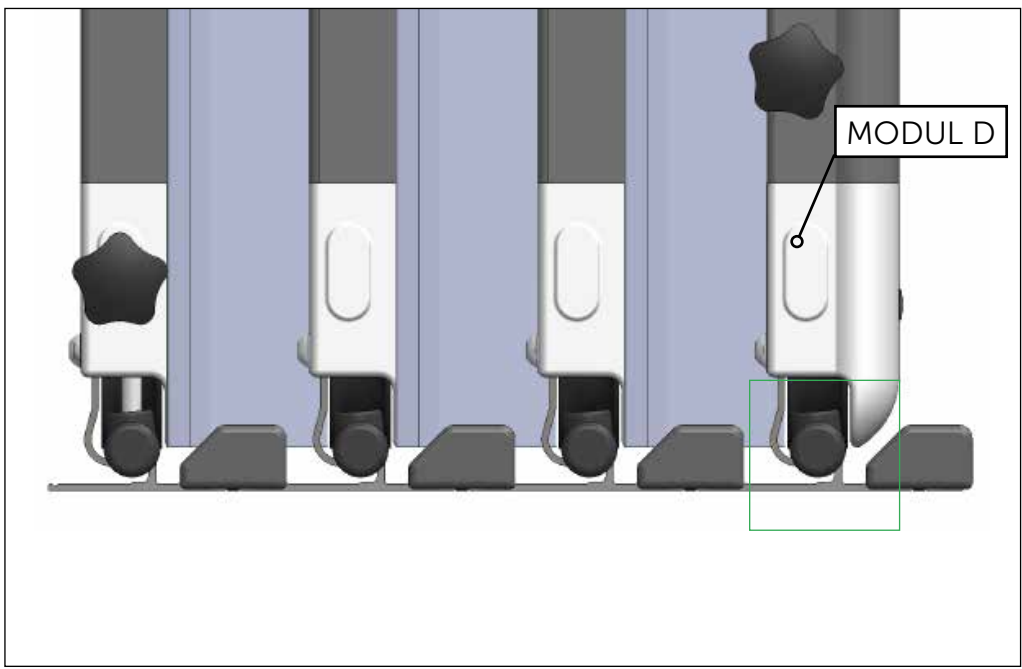
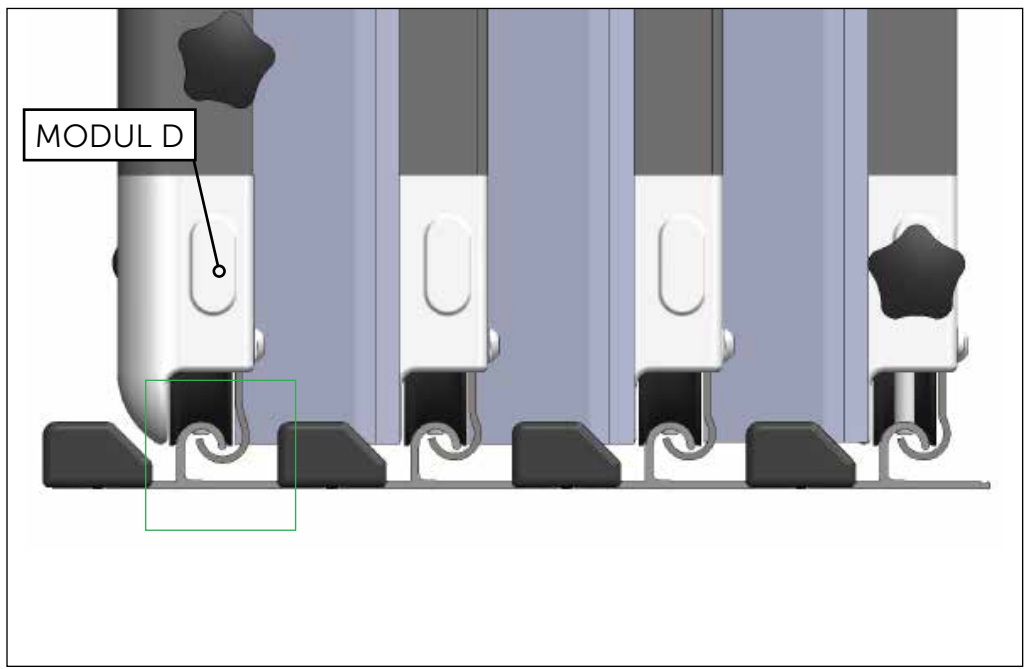
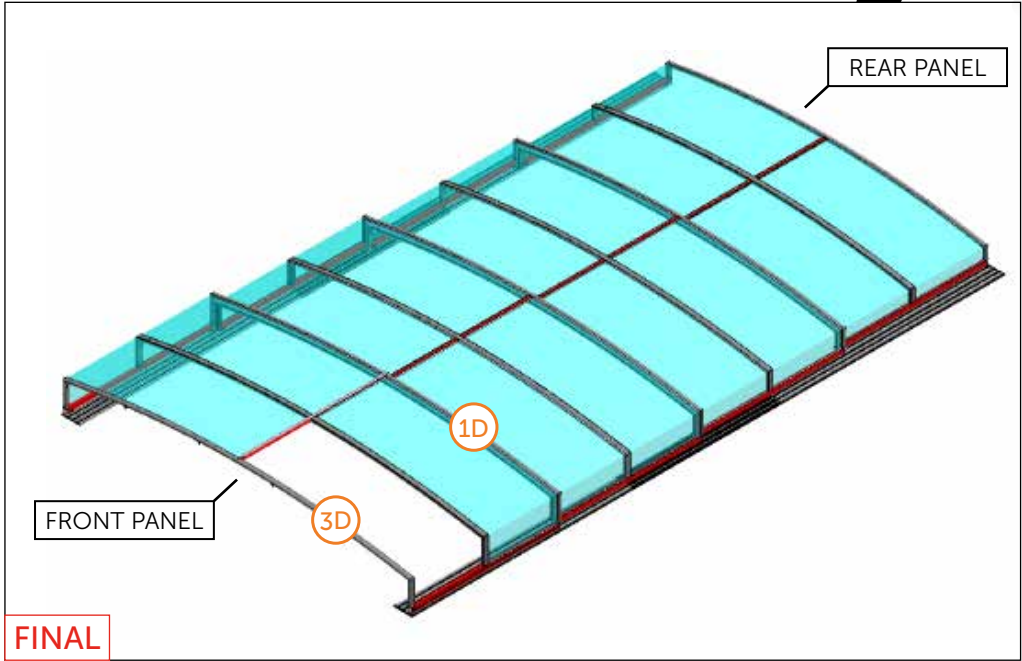
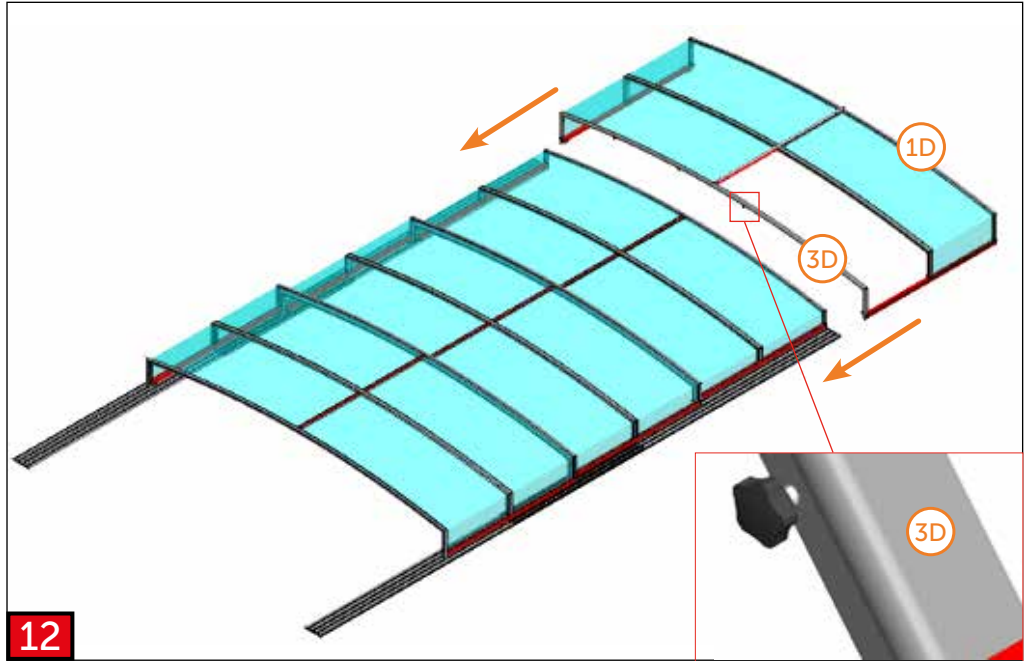


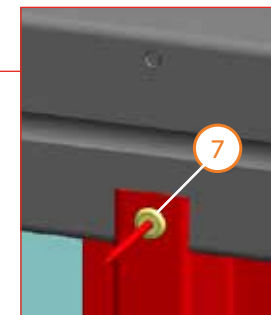
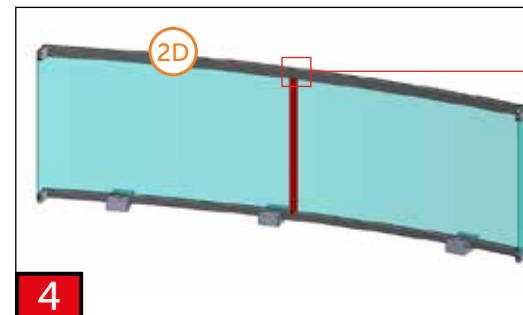
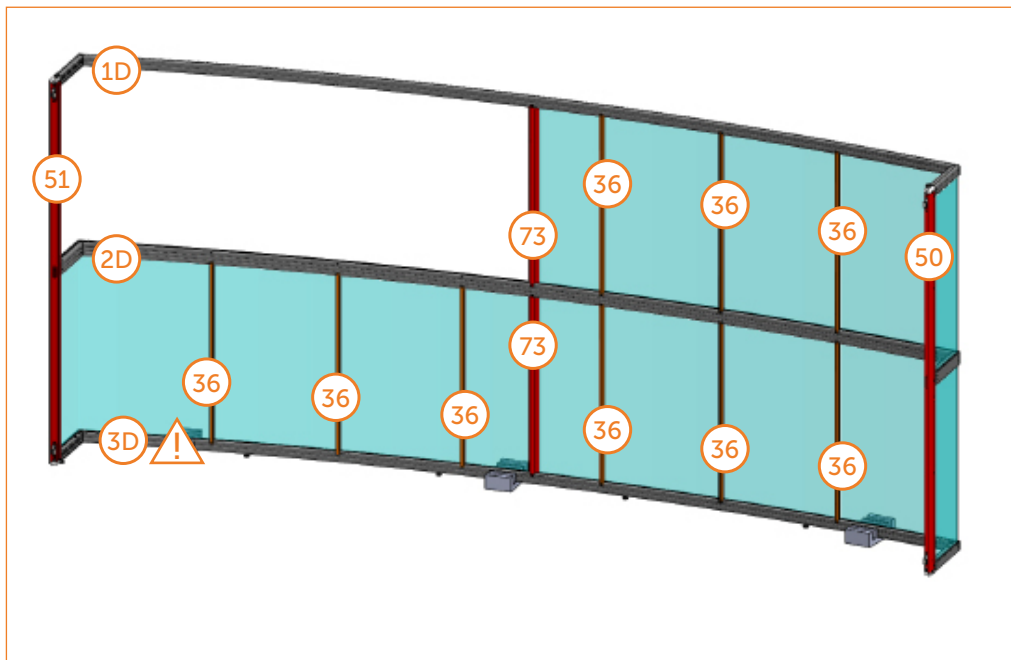
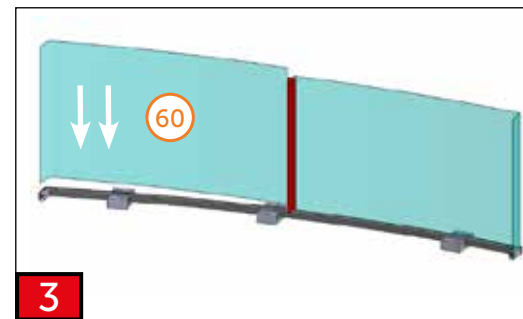
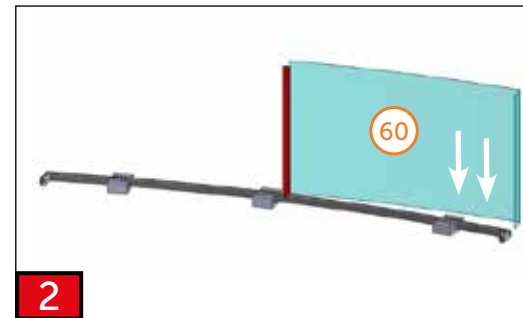
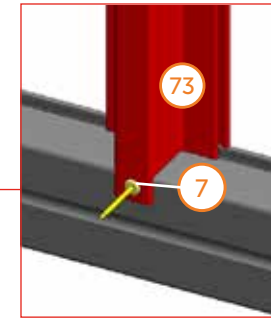
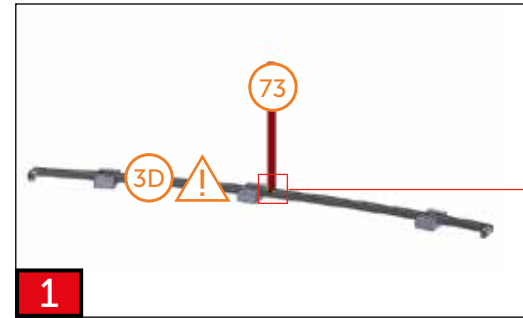
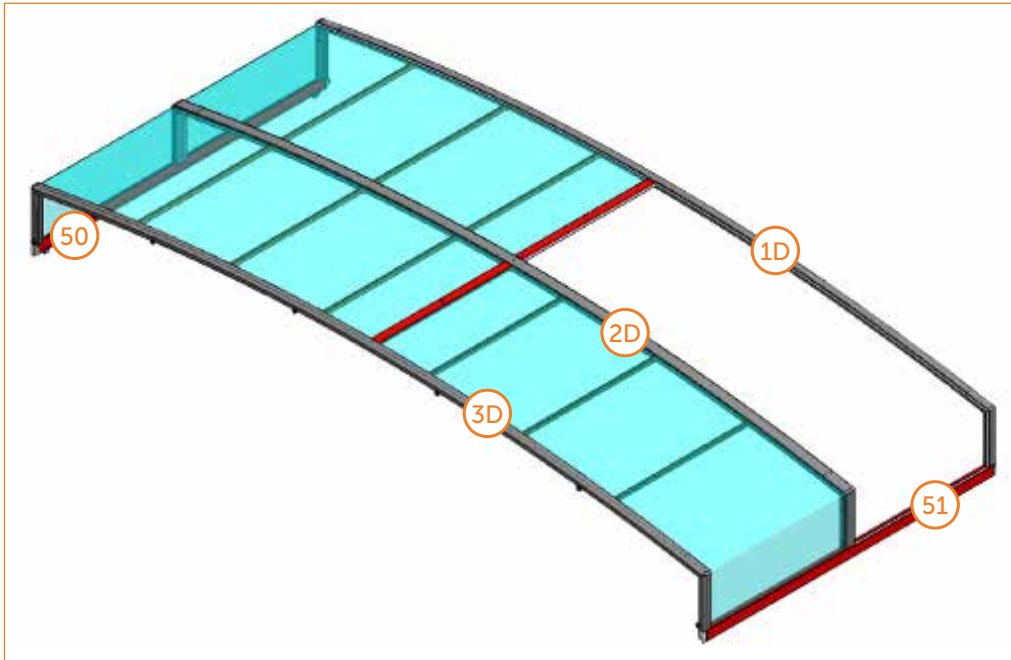


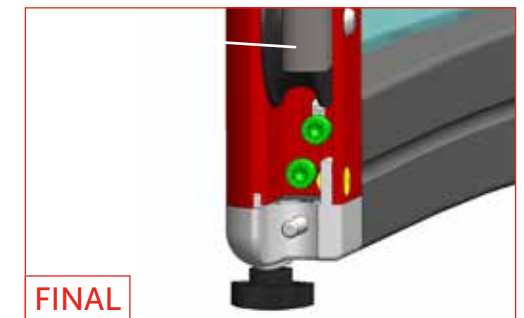
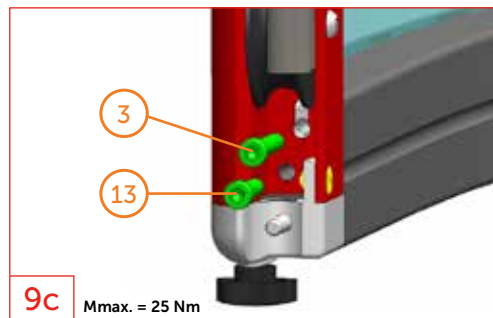
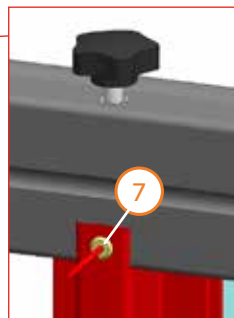
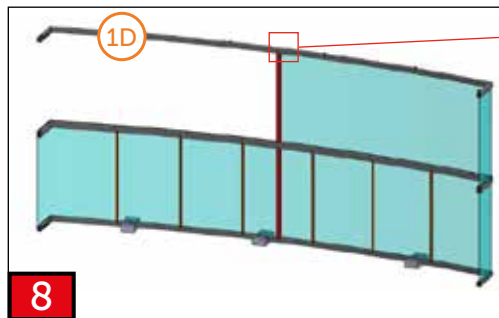
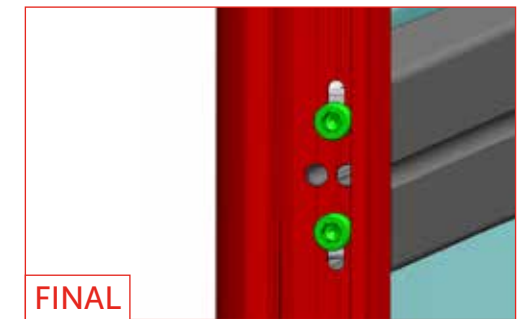
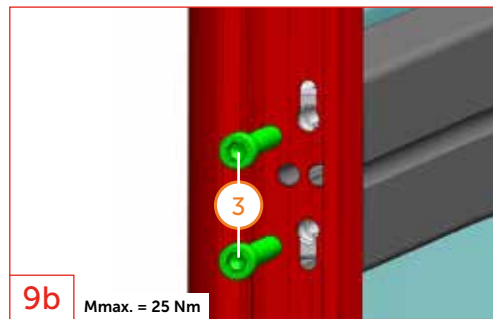
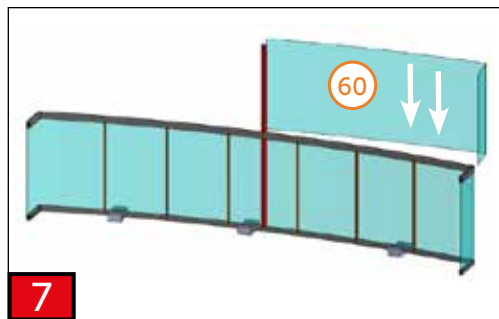
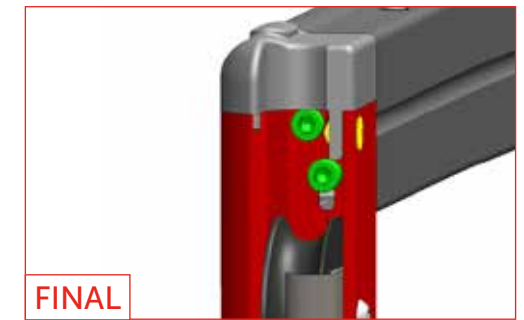
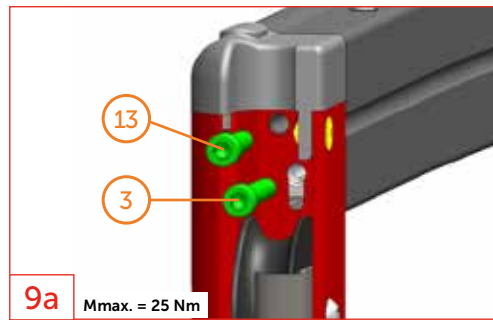
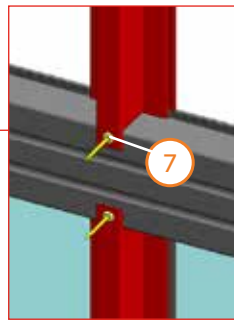
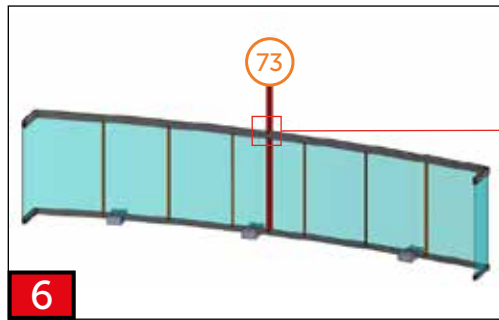
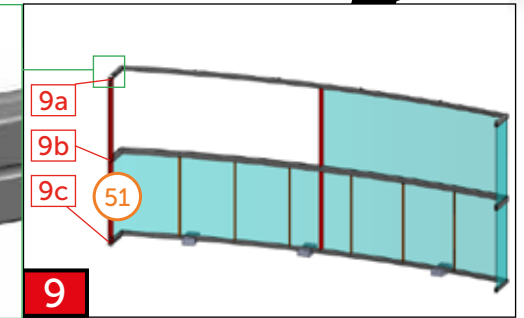
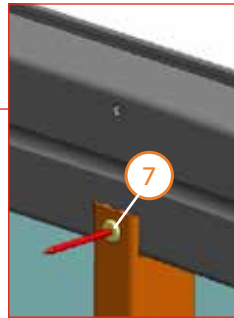
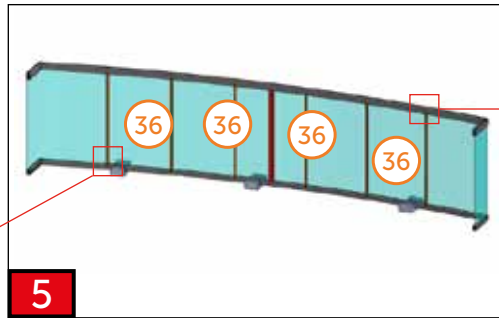
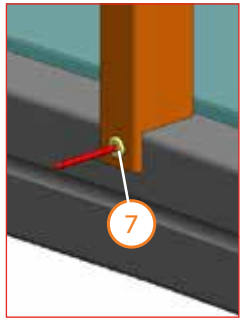


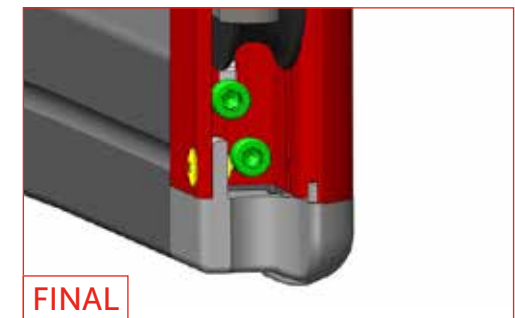
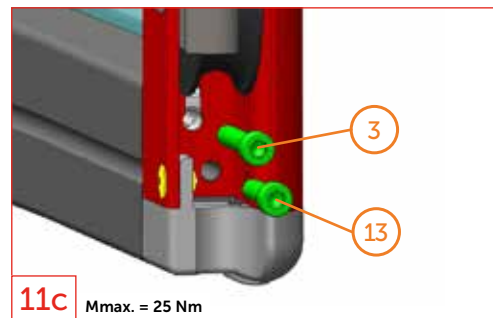
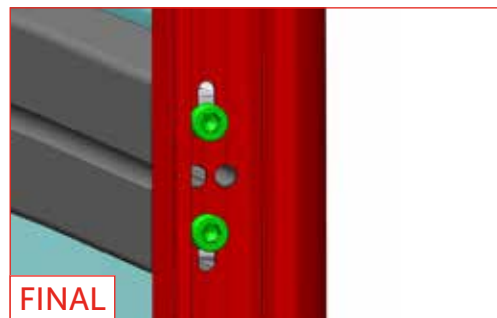
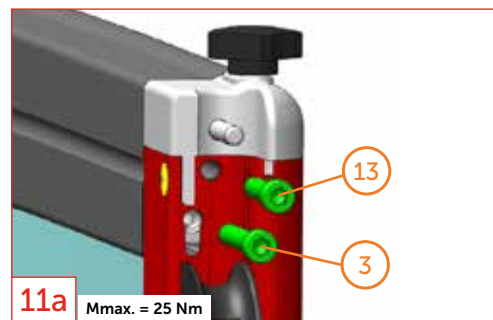
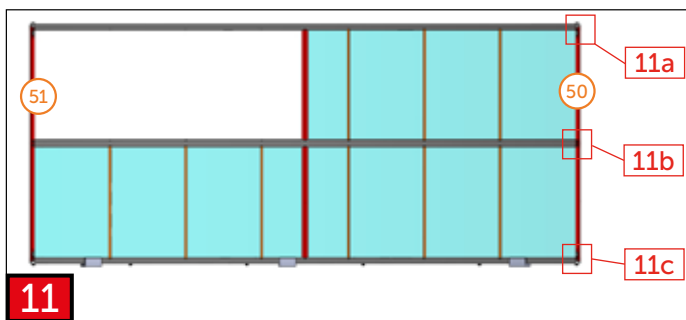
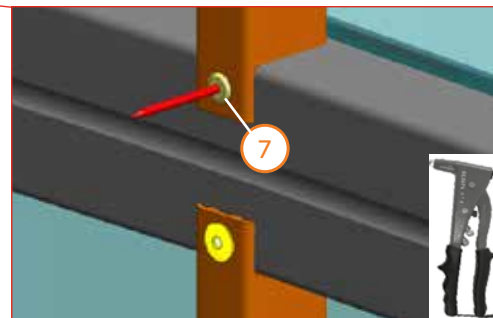
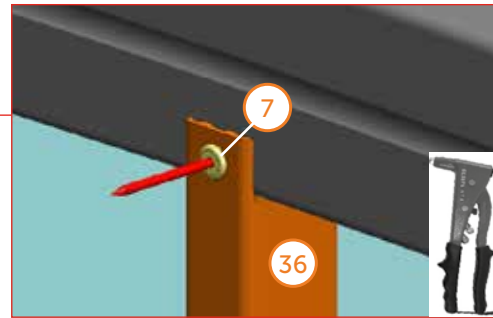
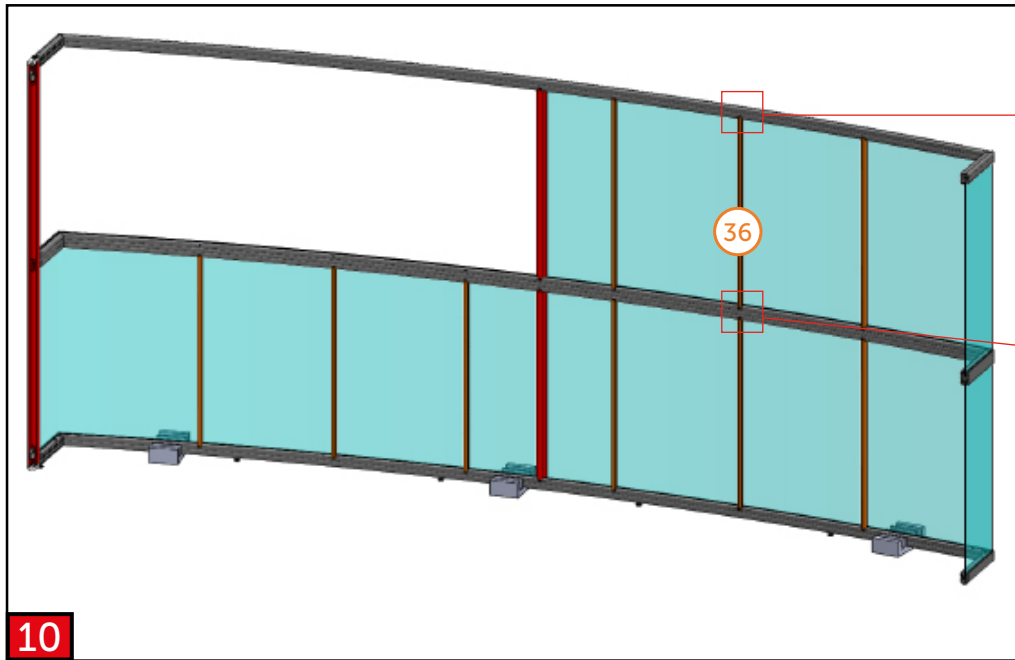
EXTERIÉR

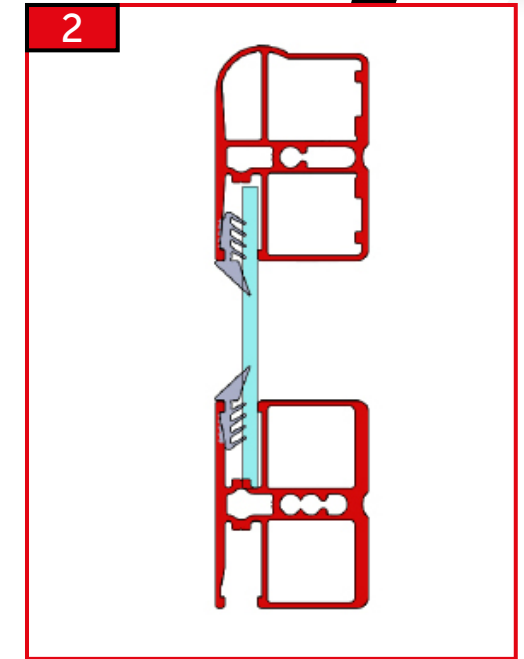
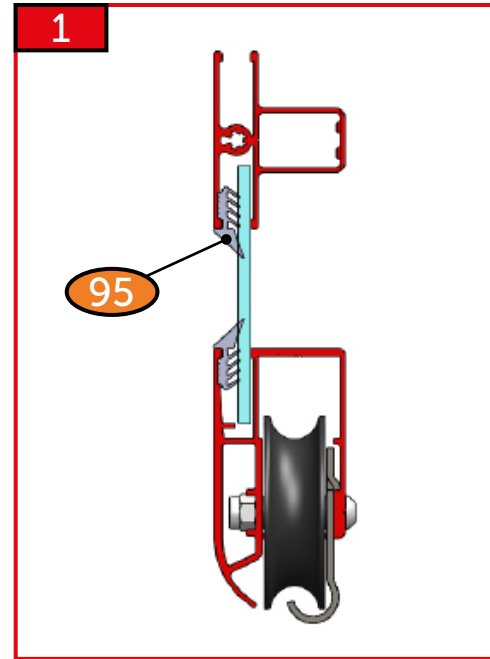
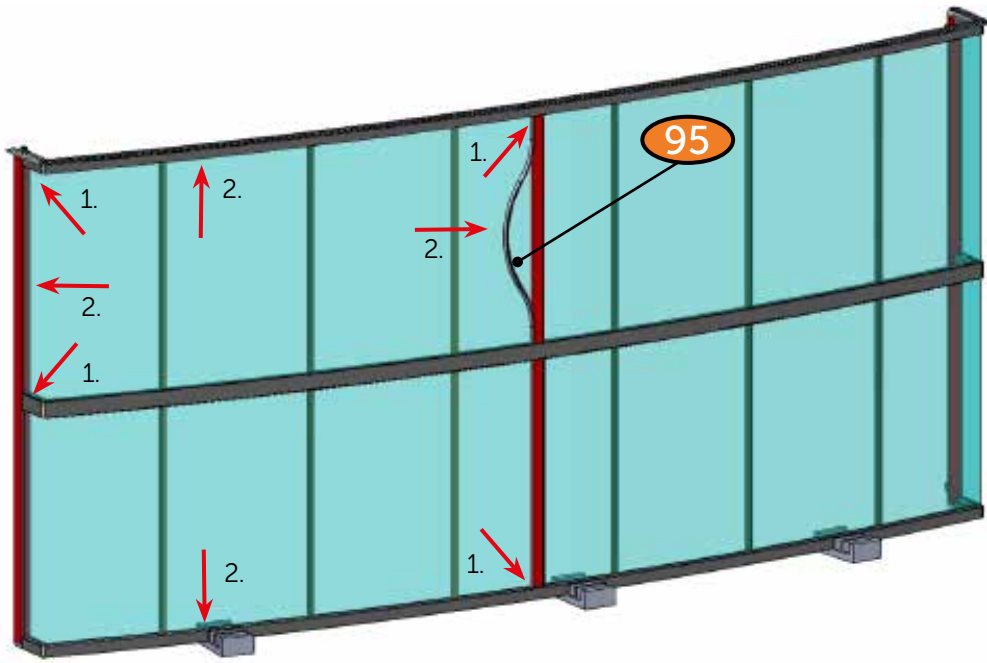






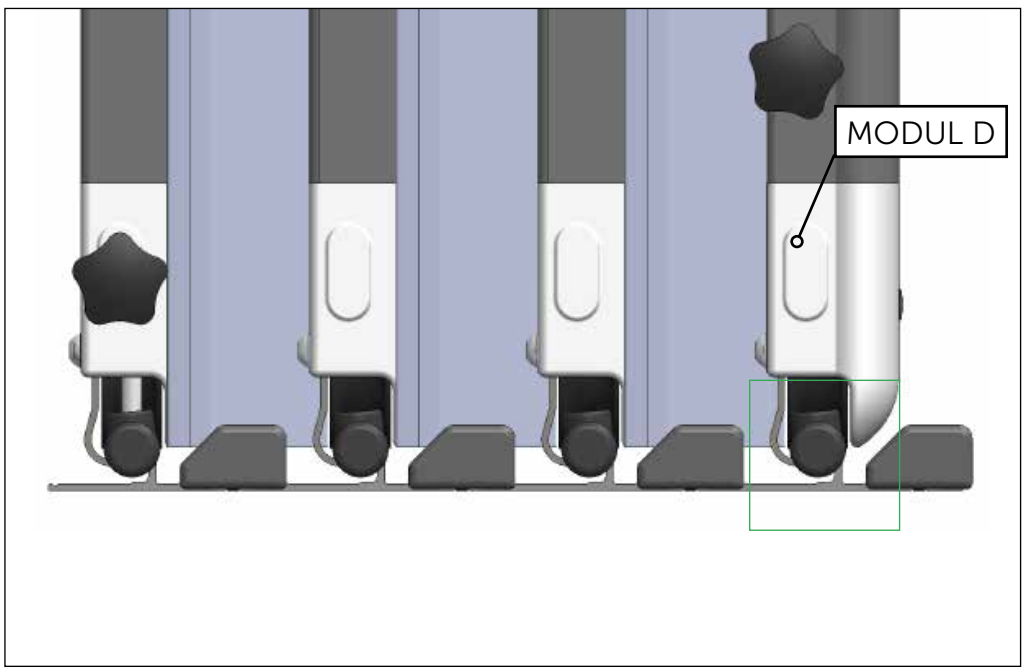
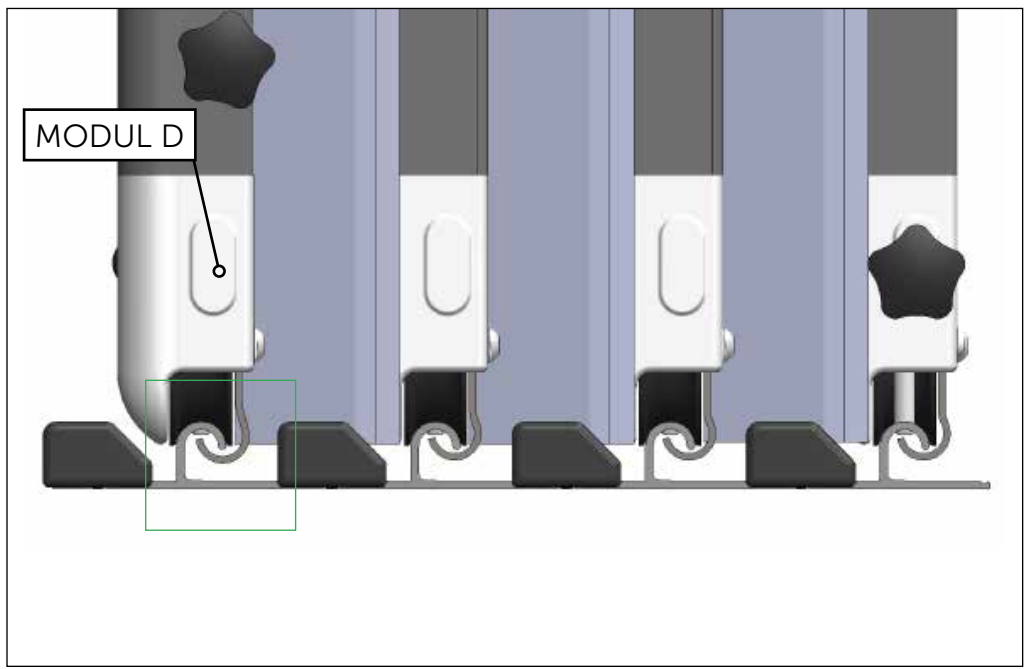
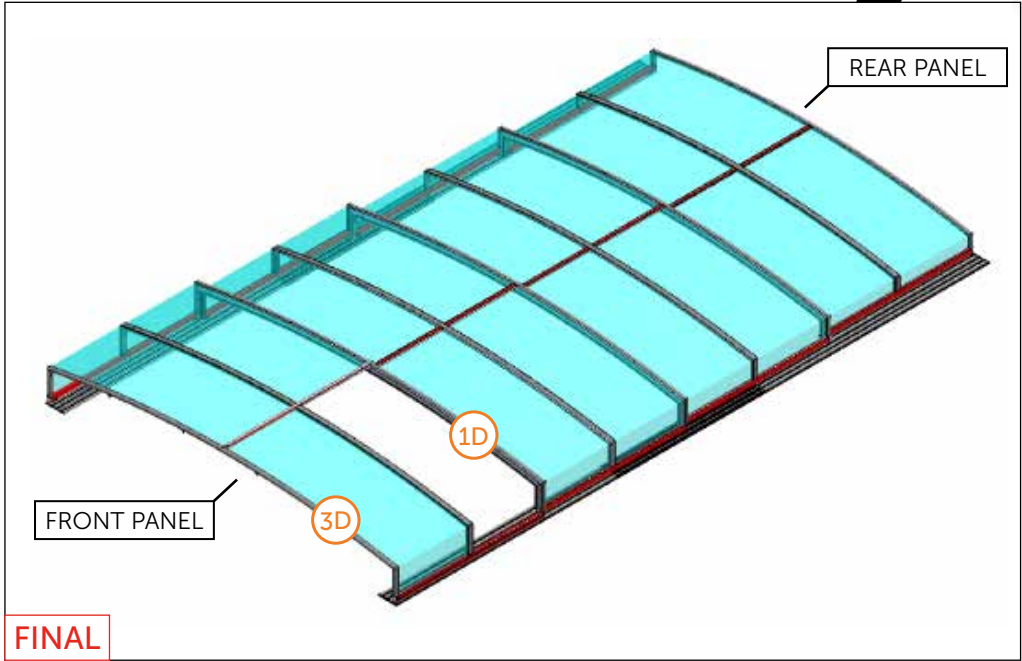
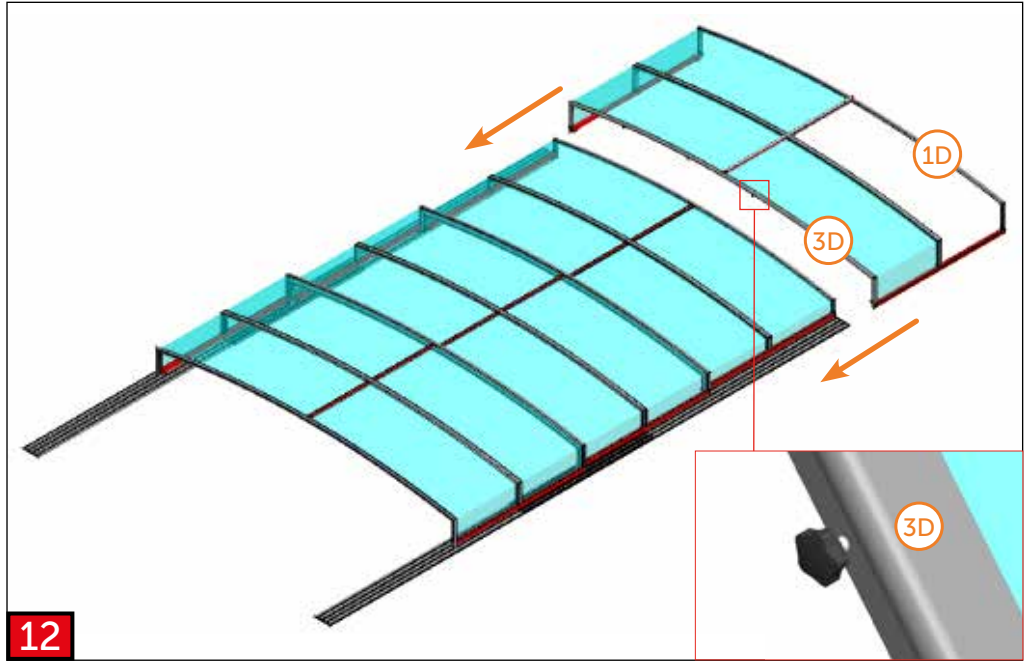






EXTERIÉR







2Z03-04-SB002G-CARBON
2Z03-04-SB002D-DB 703

1x
69

2Z03-04-SB003G-CARBON
2Z03-04-SB003D-DB 703

1x
70



1SP11-01-029

AN 9051
6,3 x 50
4x
3

1SP07-01-001

ø4 x 10
4x
7

1SP11-01-027

AN 9051
6,3 x 38
4x
13

1NA03-01-050

17

2Z04-01-SD001G-CARBON
2Z04-01-SD001D-DB 703

1041 mm
2x
38



2Z02-02-SR009G-CARBON
2Z02-02-SR009D-DB 703

2x
74

2Z03-04-DK014

1050

MODUL

2890 x 1050 mm
1x
61

1SZ12-02-006

KEY
2x

2x
6,3 x 38

1x
75

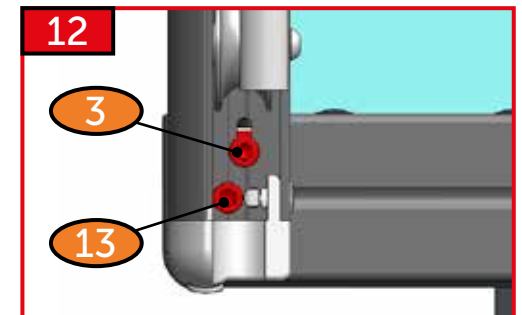
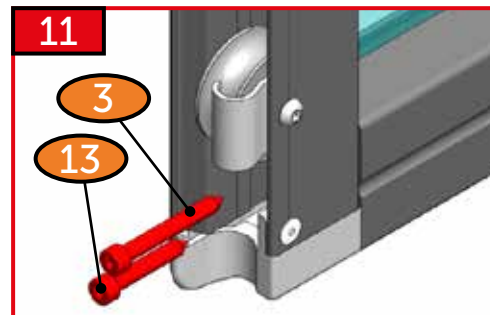
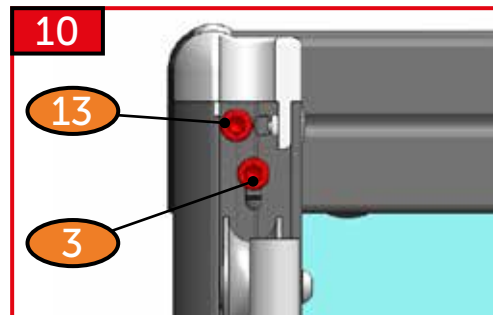
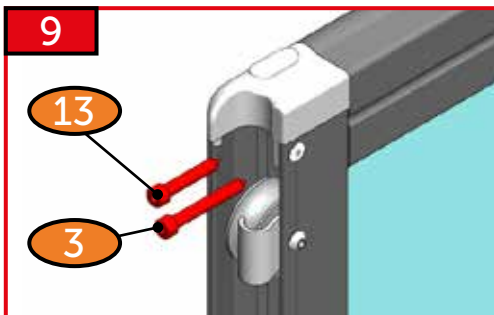
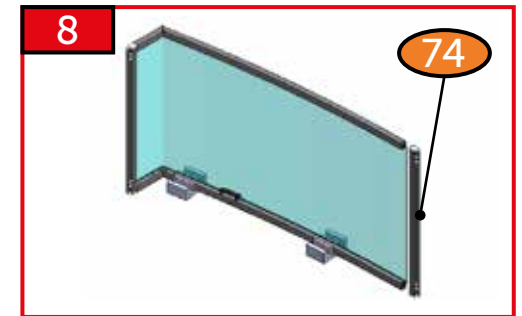
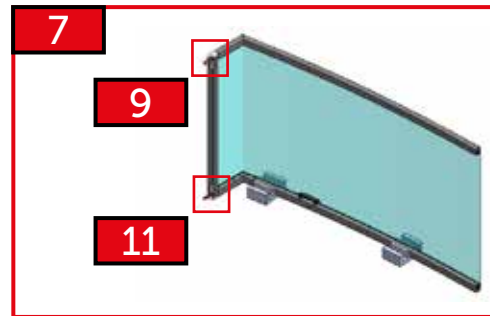
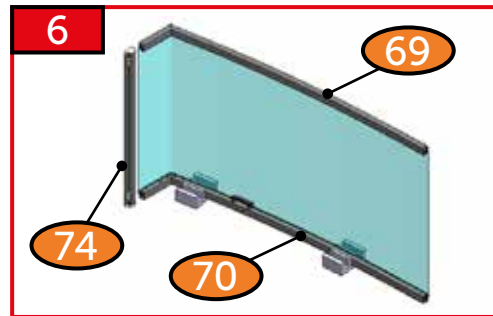
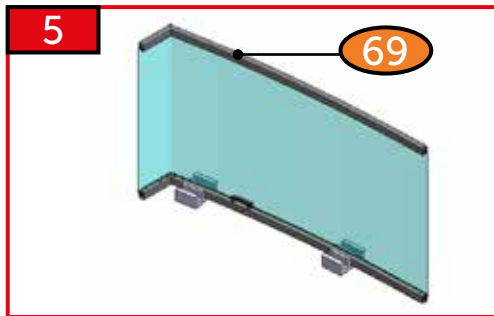
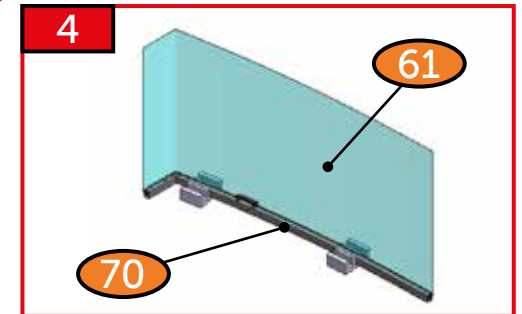
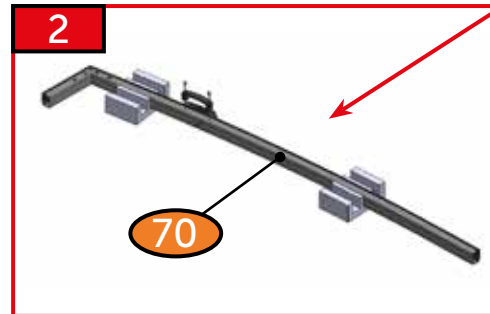
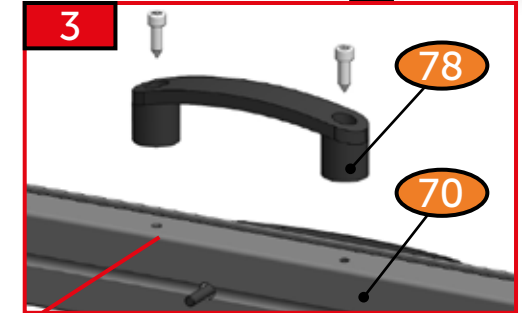
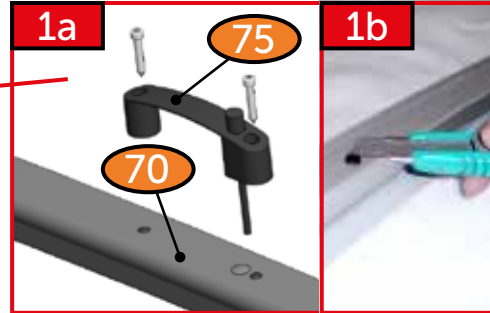
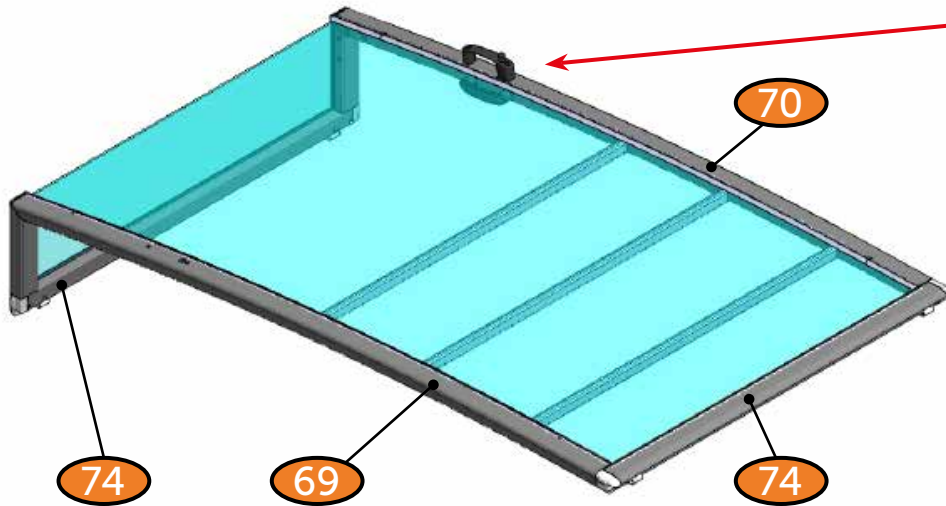
1SP11-01-024

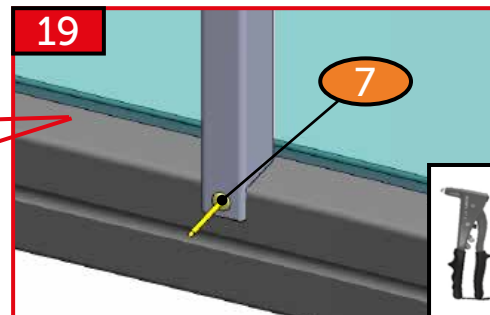
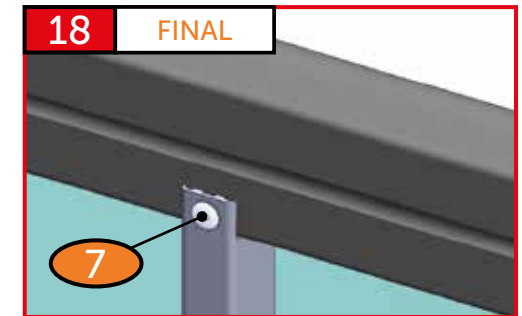
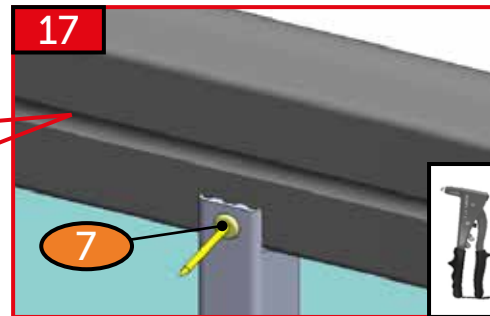
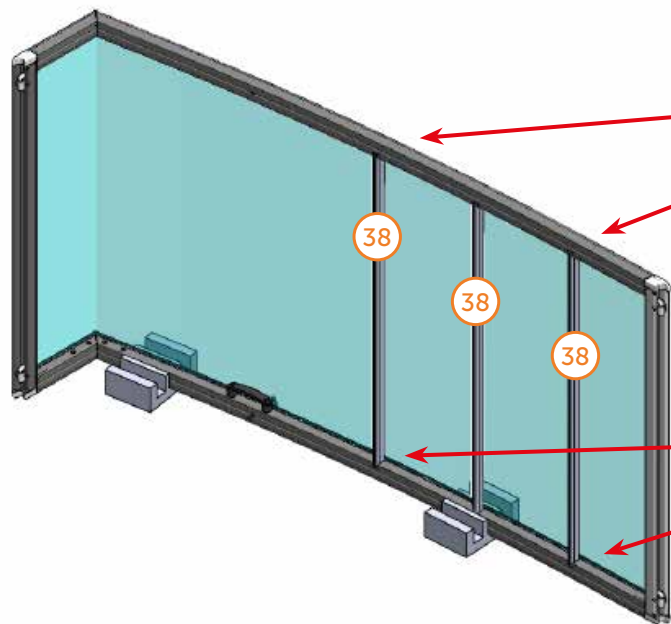
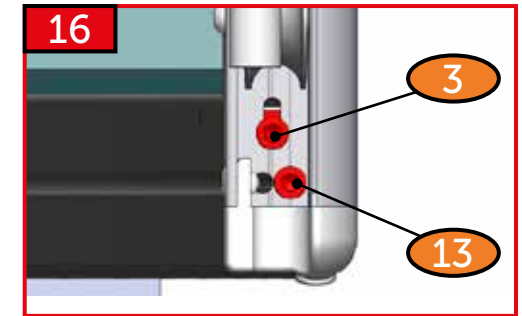
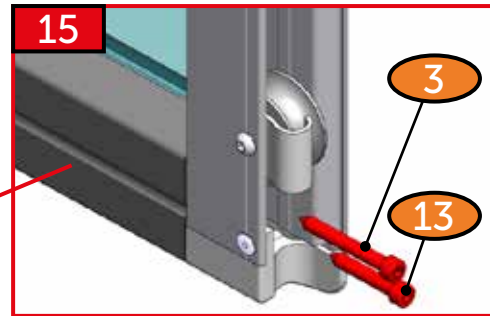
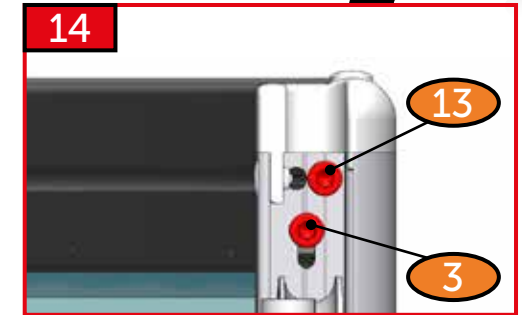
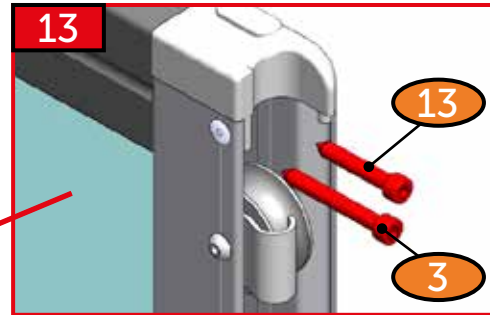
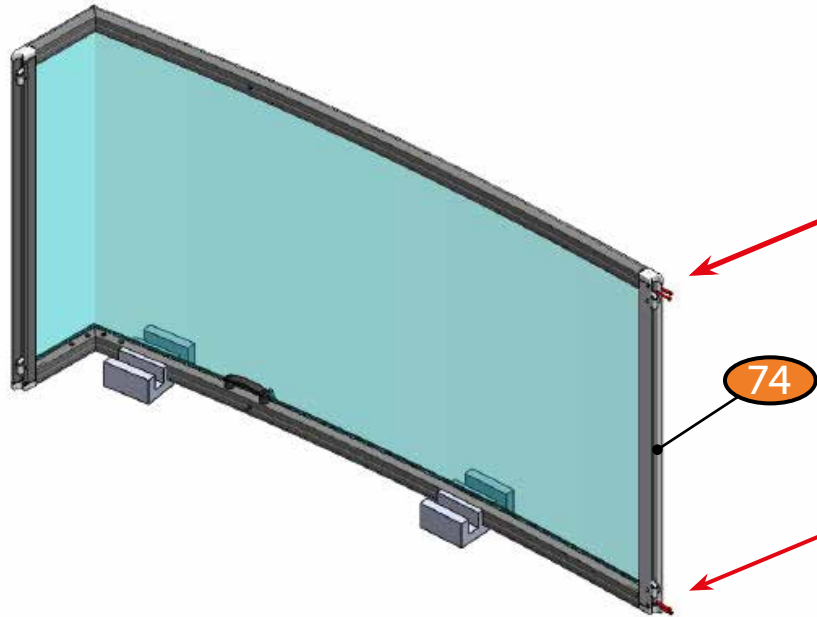
AN 9051
6,3 x 19
10x
77

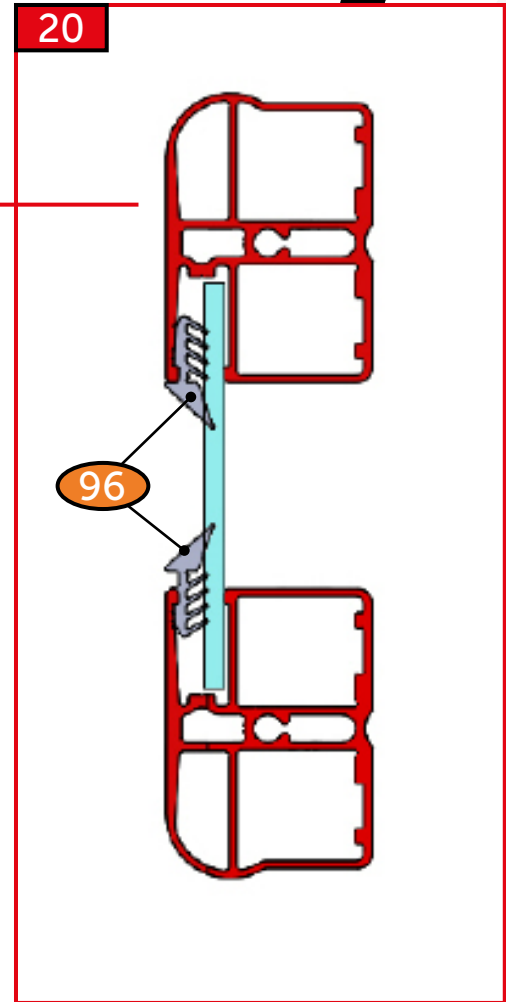
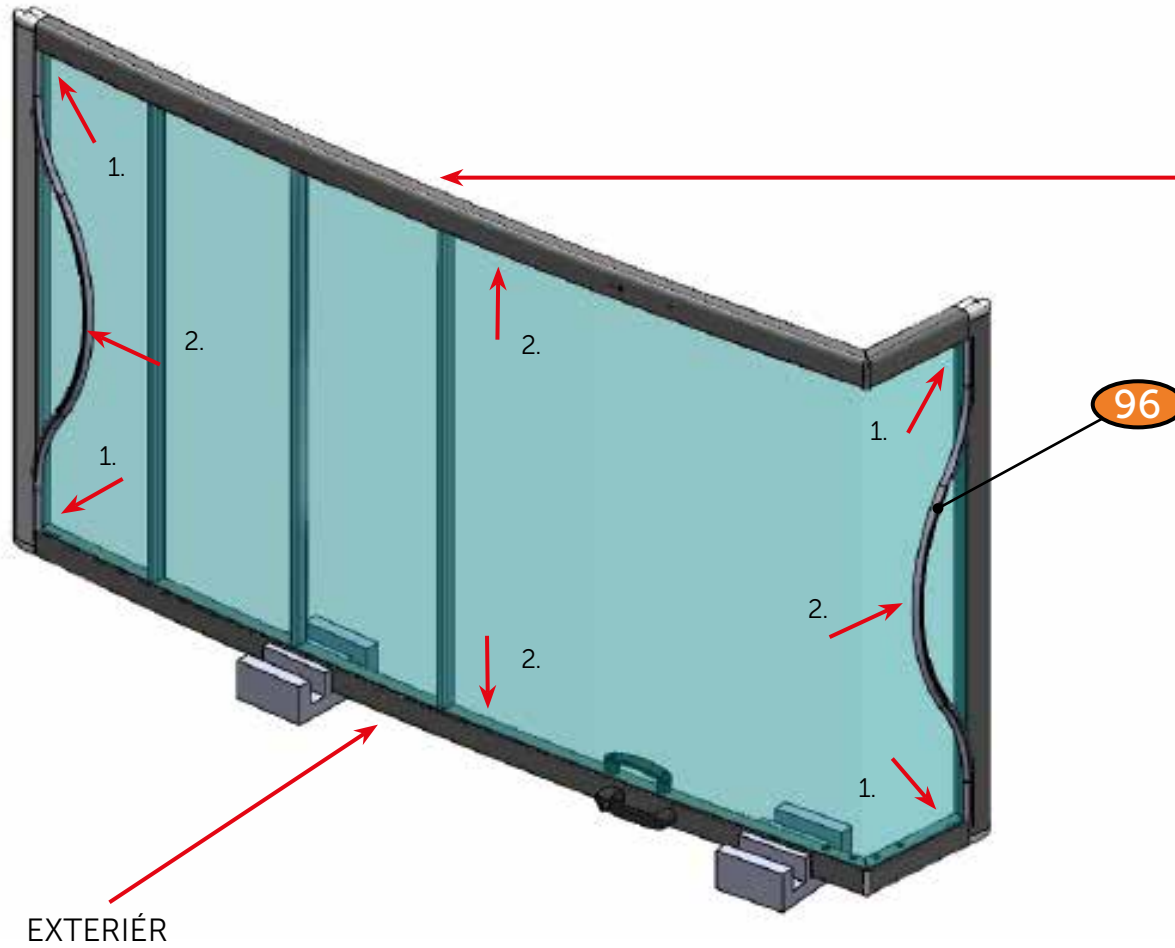
1SZ12-02-001

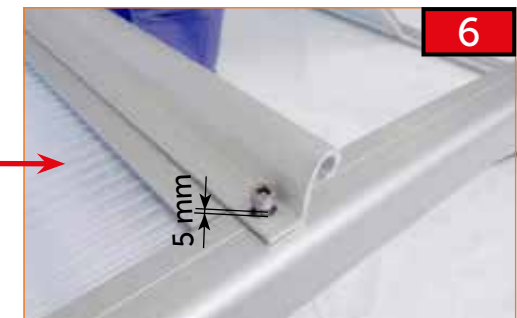
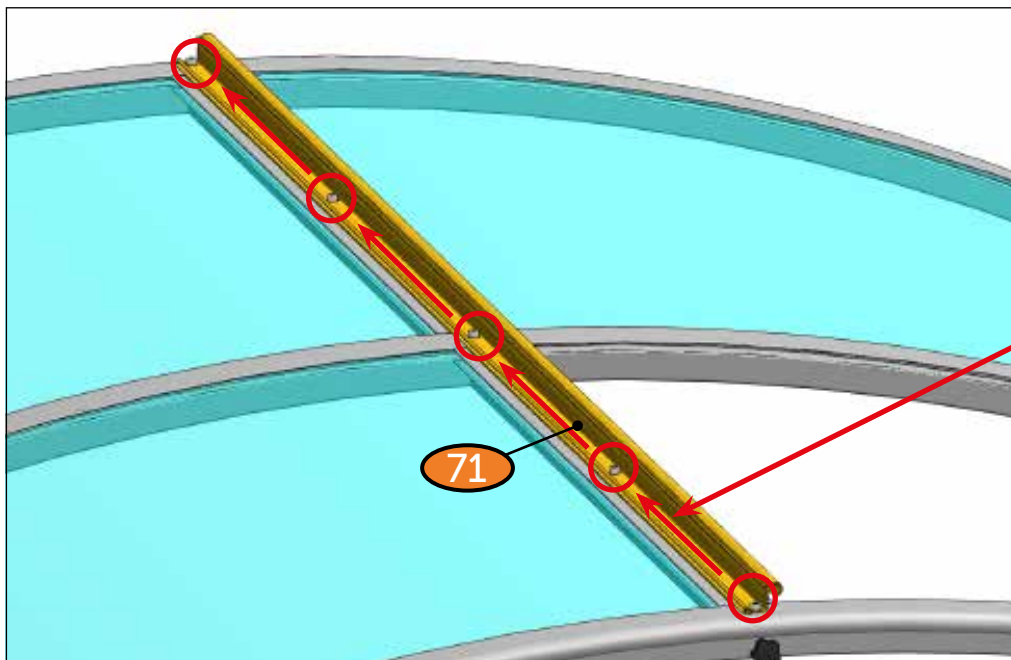
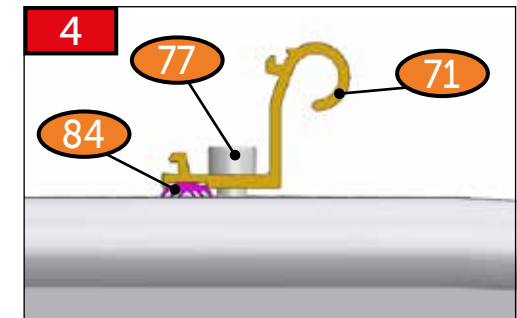
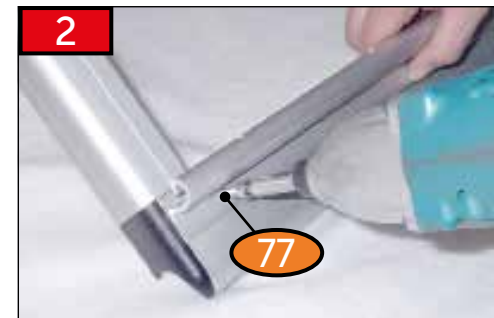
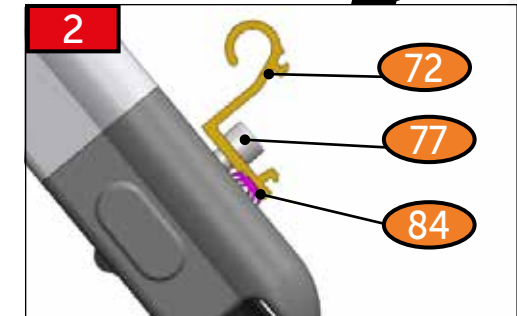
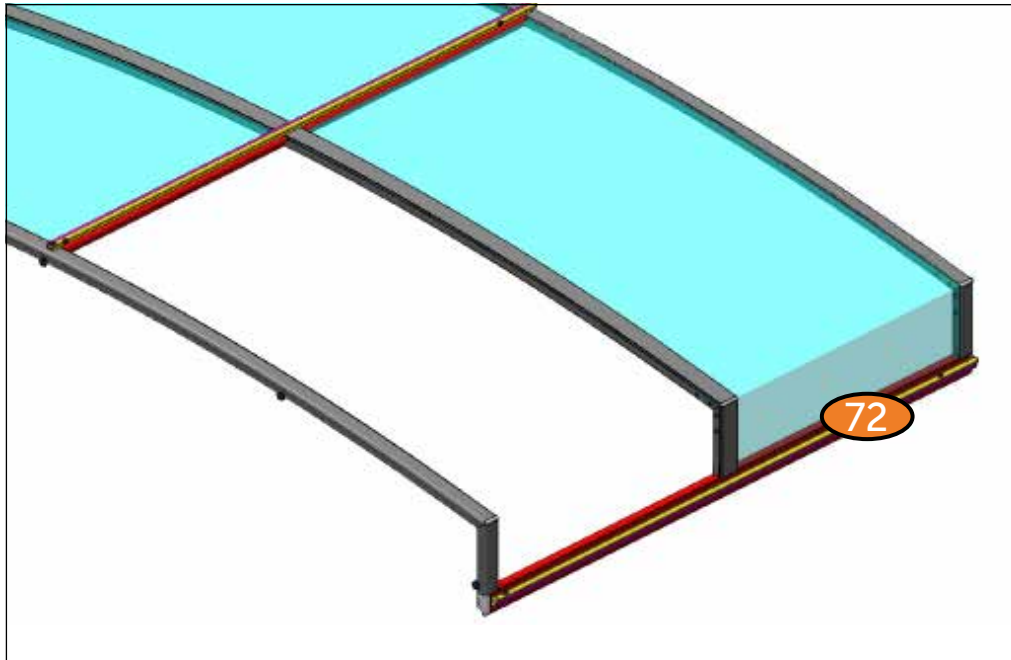
2x
6,3 x 25

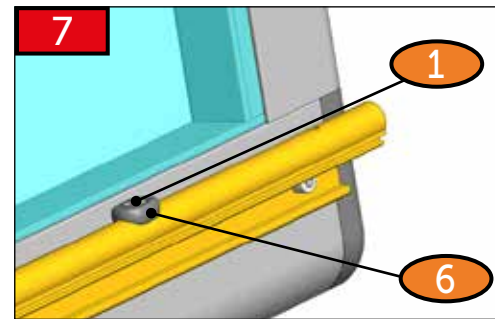
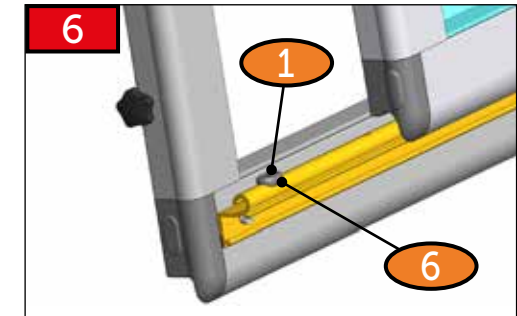
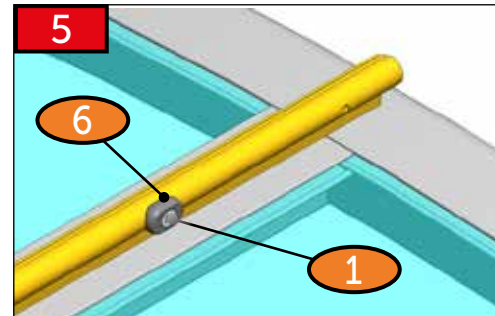
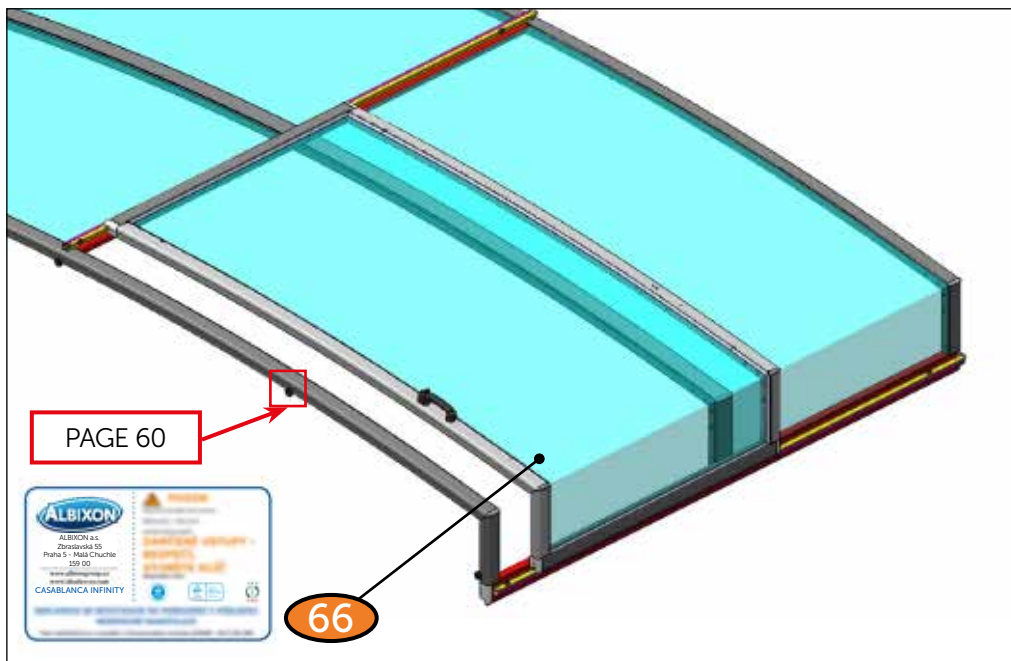
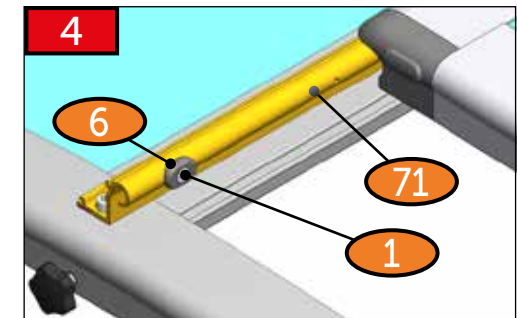
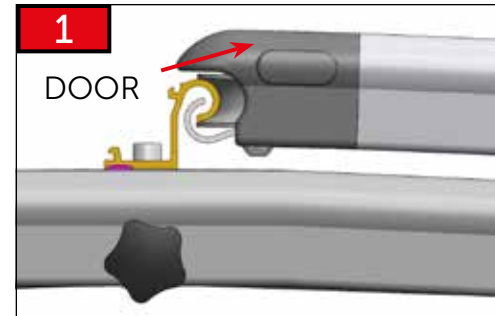
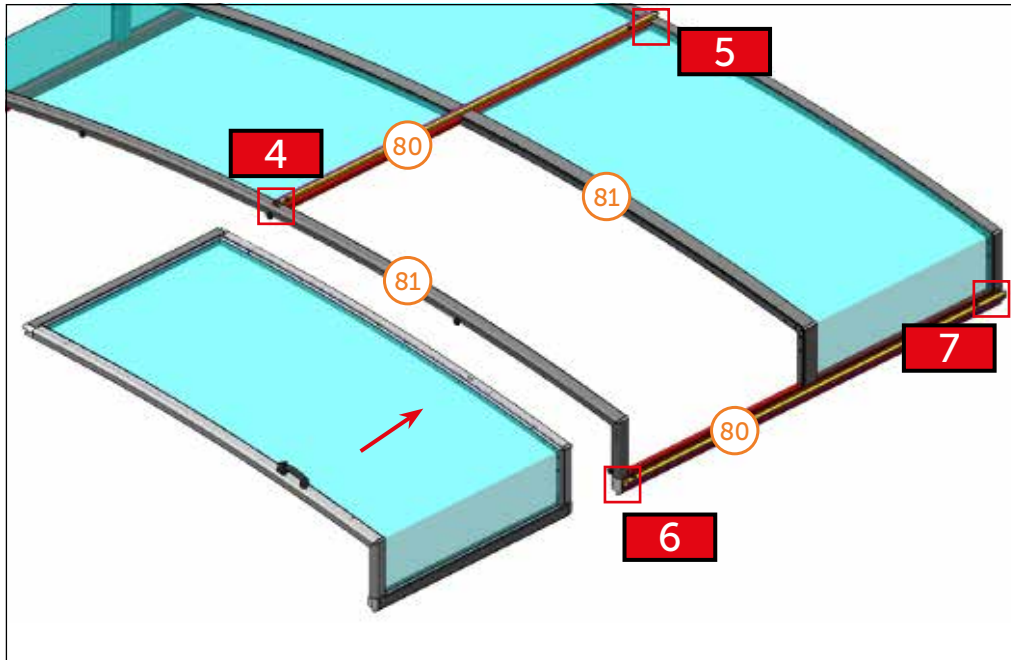
1x
78

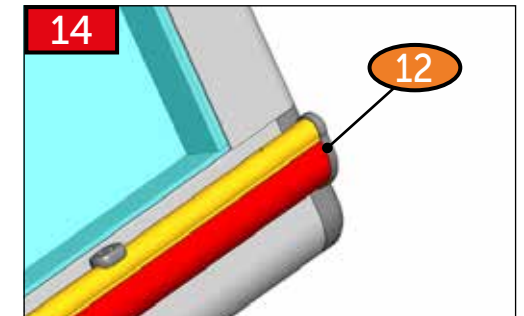
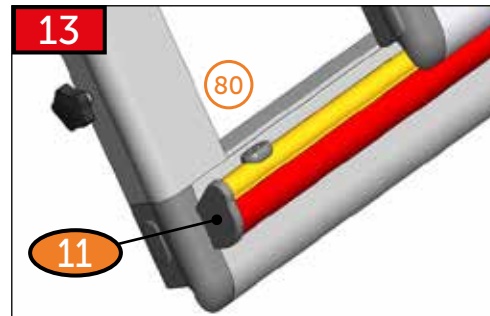
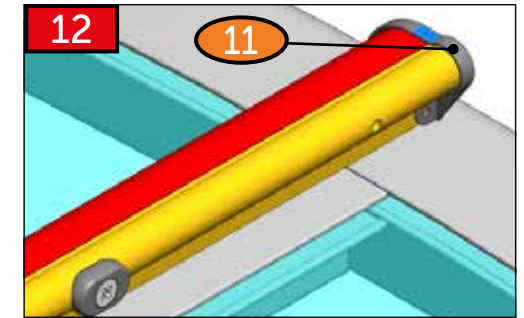
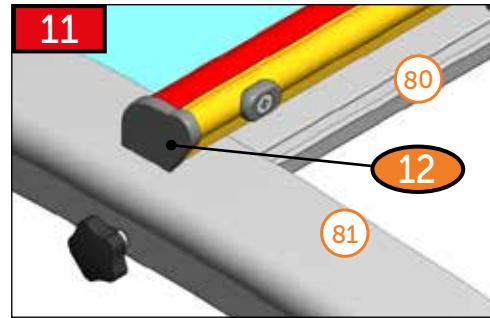
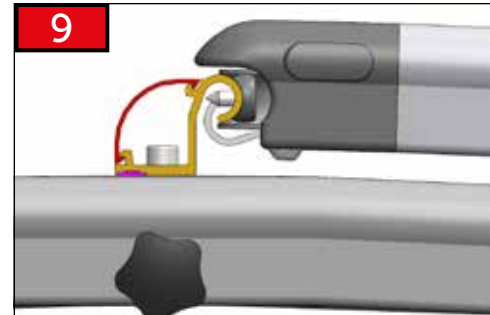
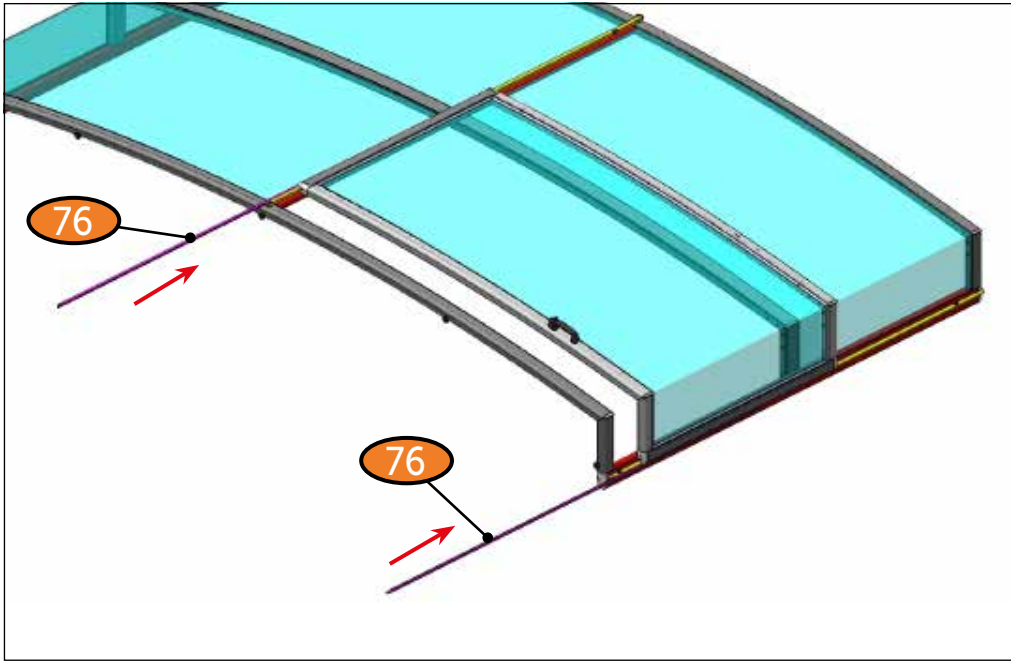


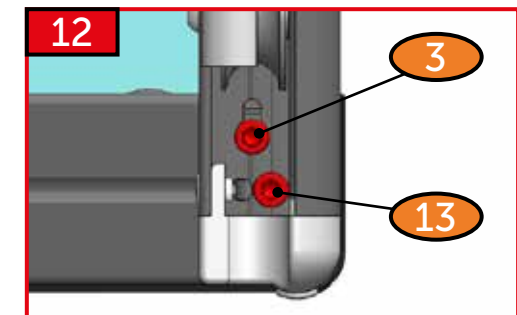
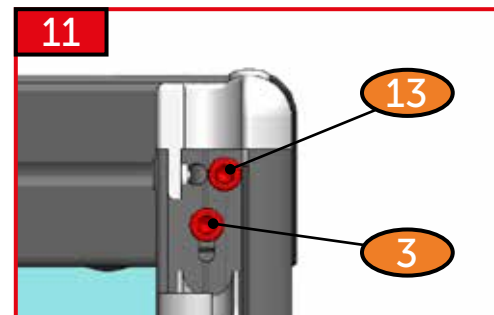
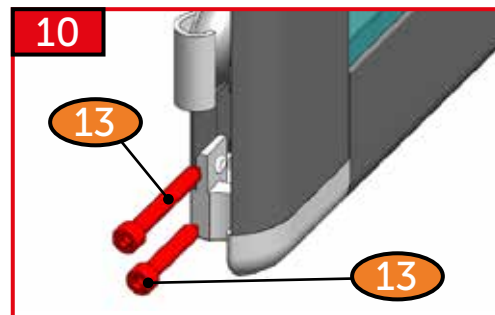
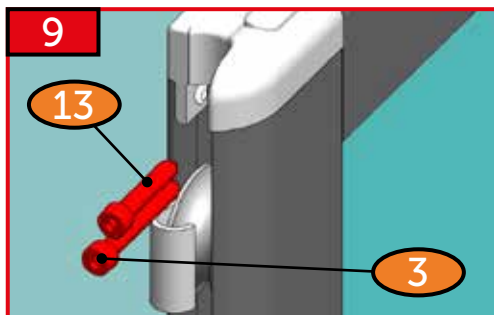
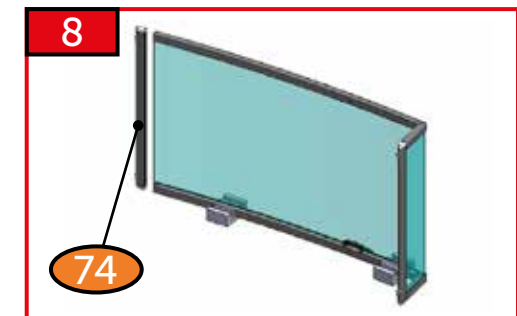
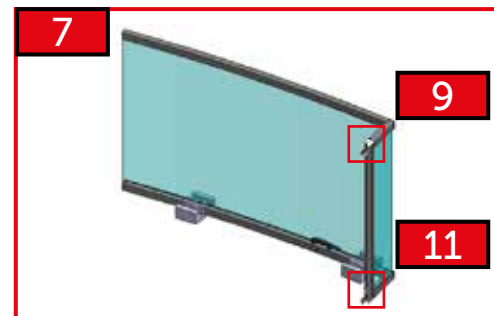
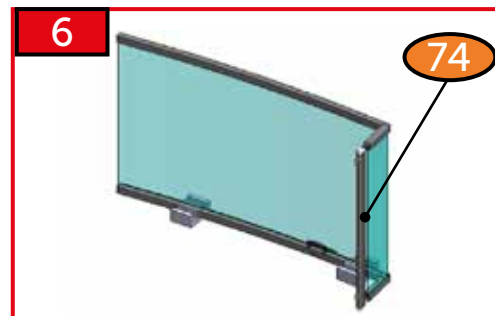
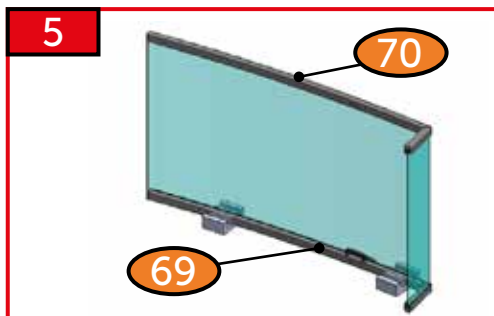
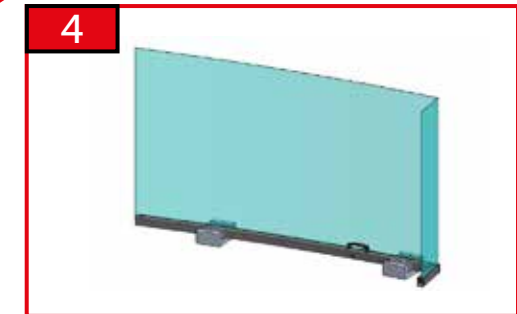
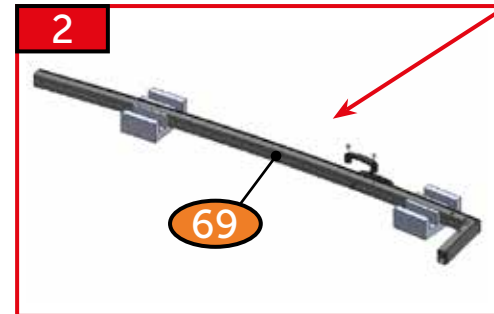
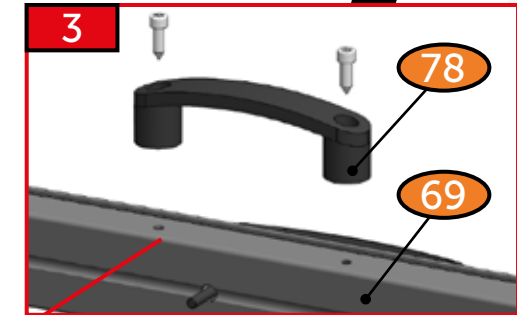
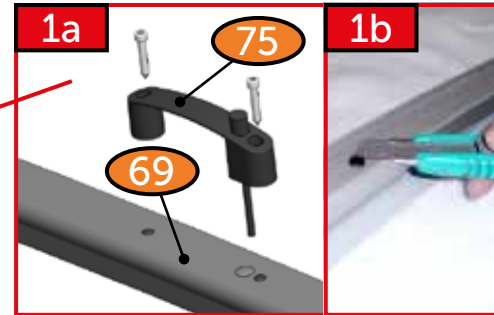
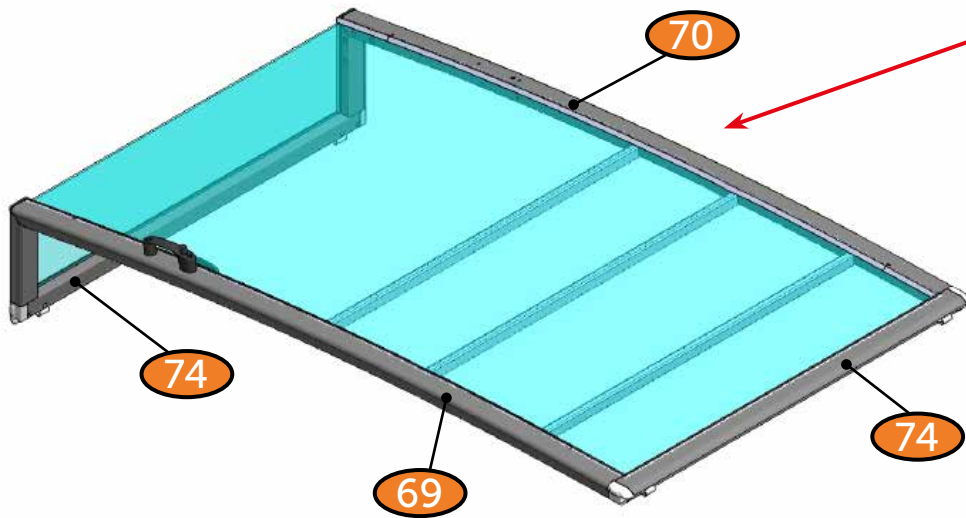


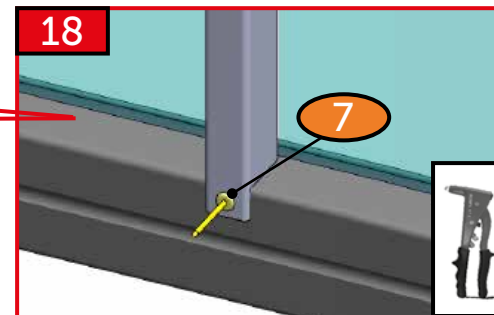
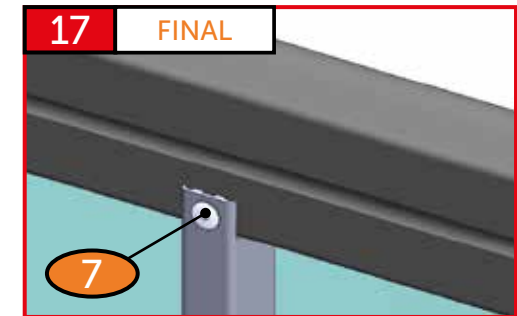
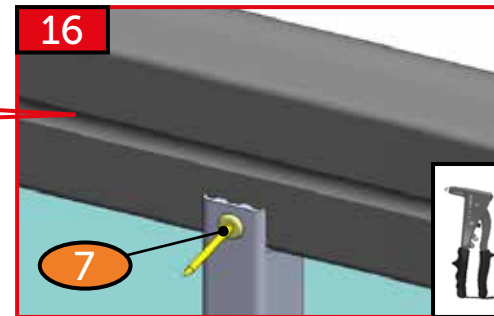
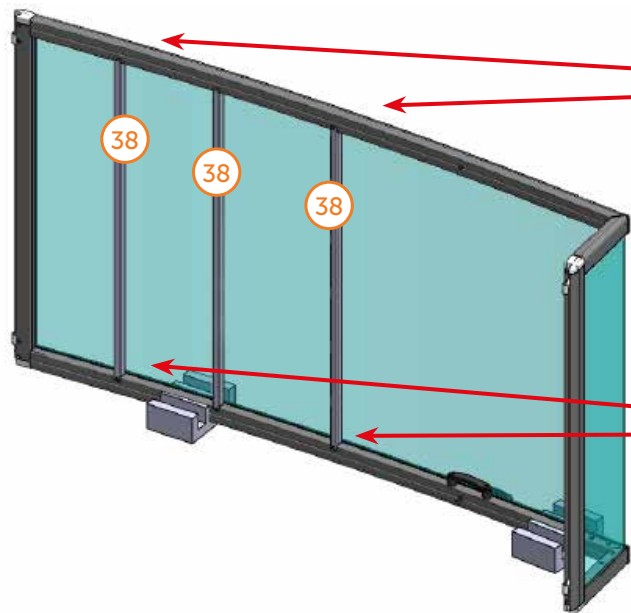
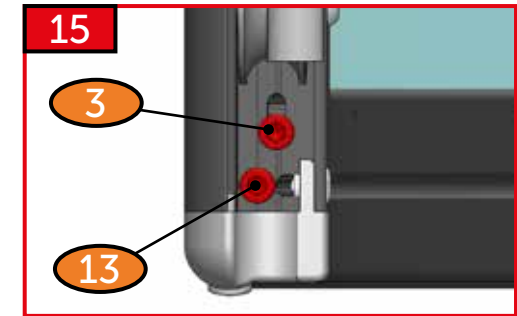
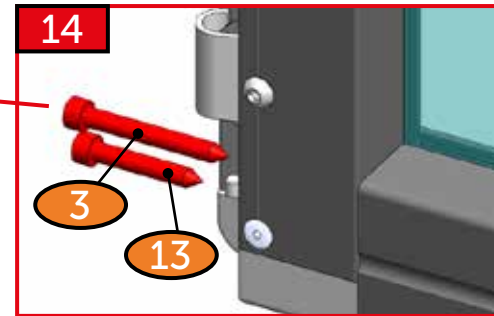
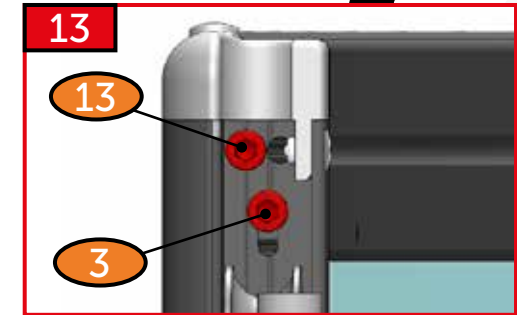
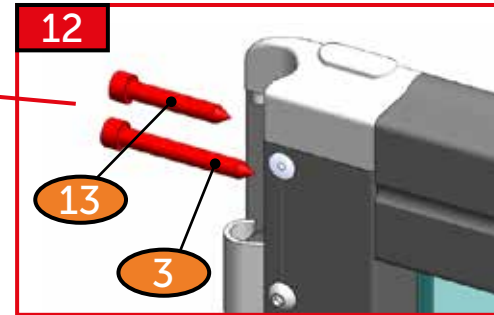
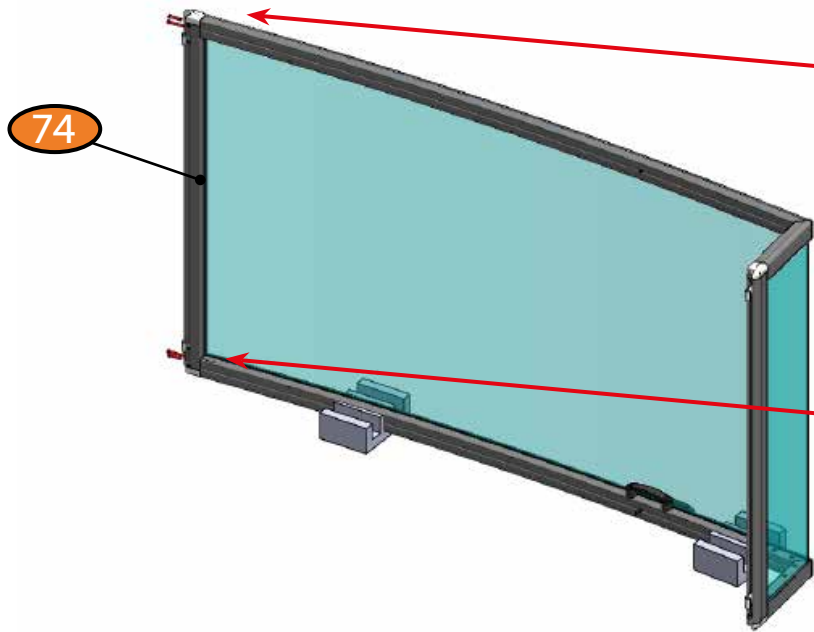


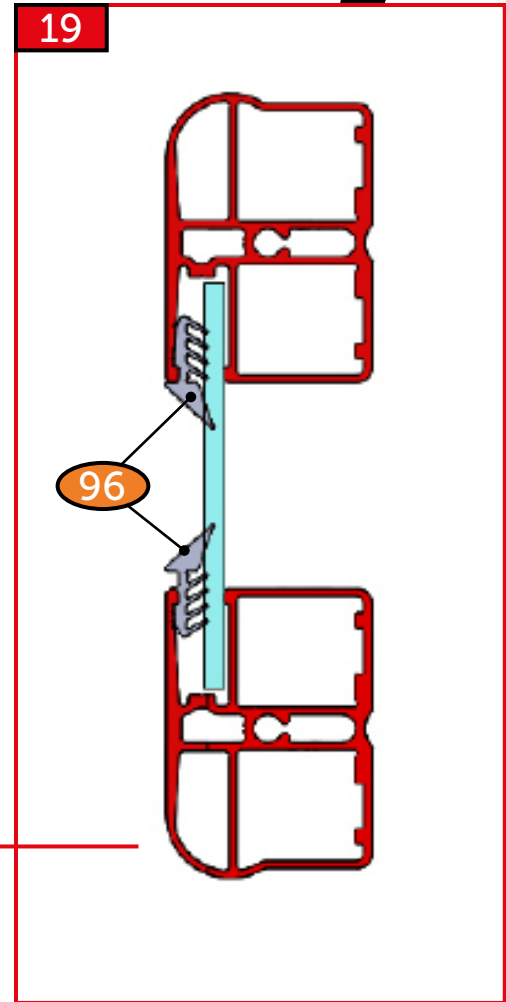
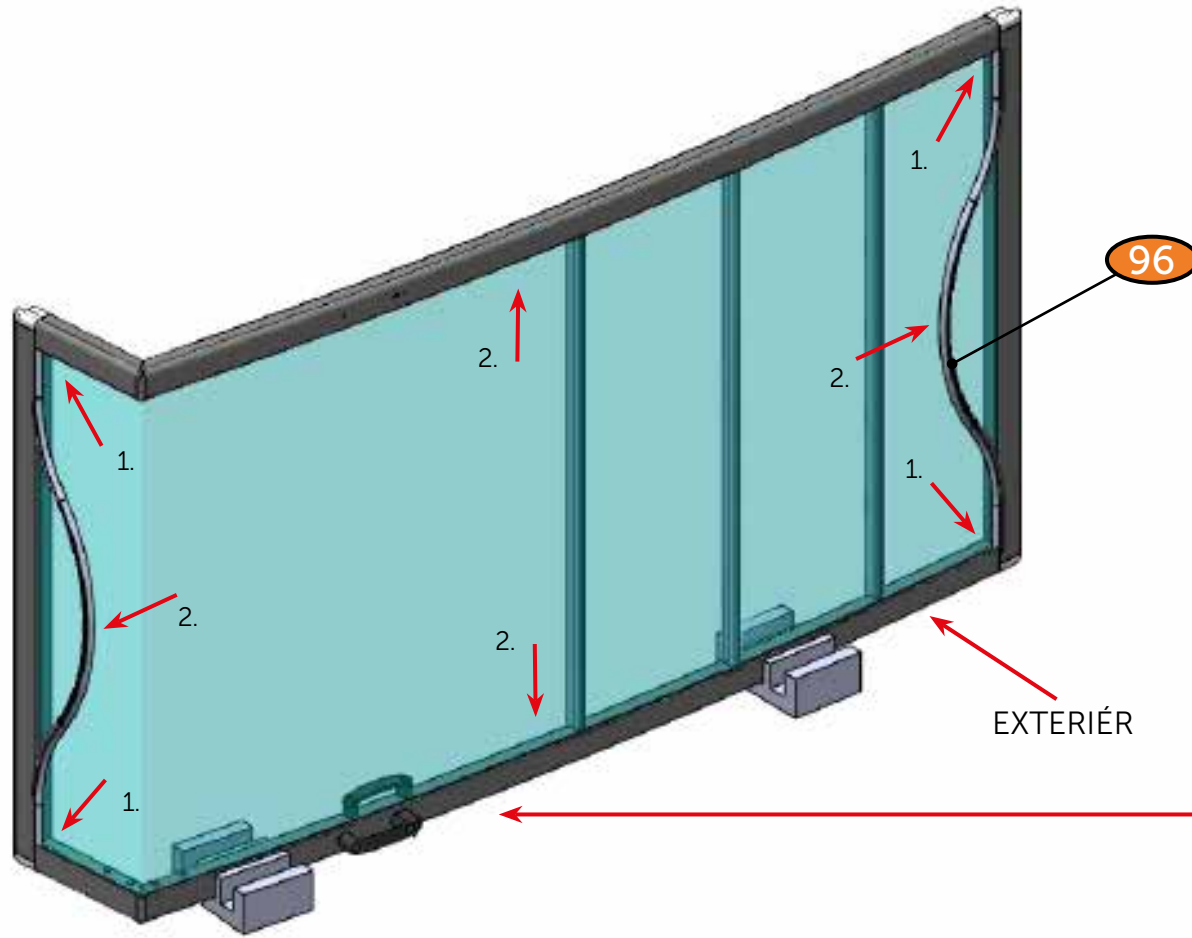


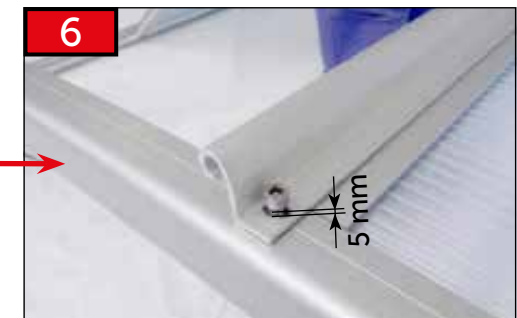
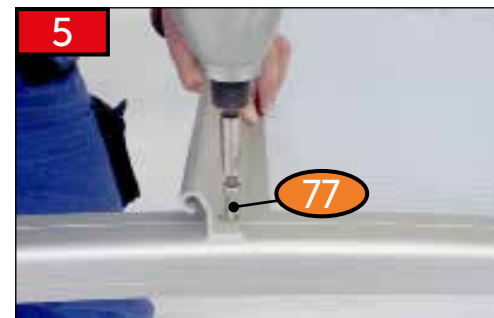
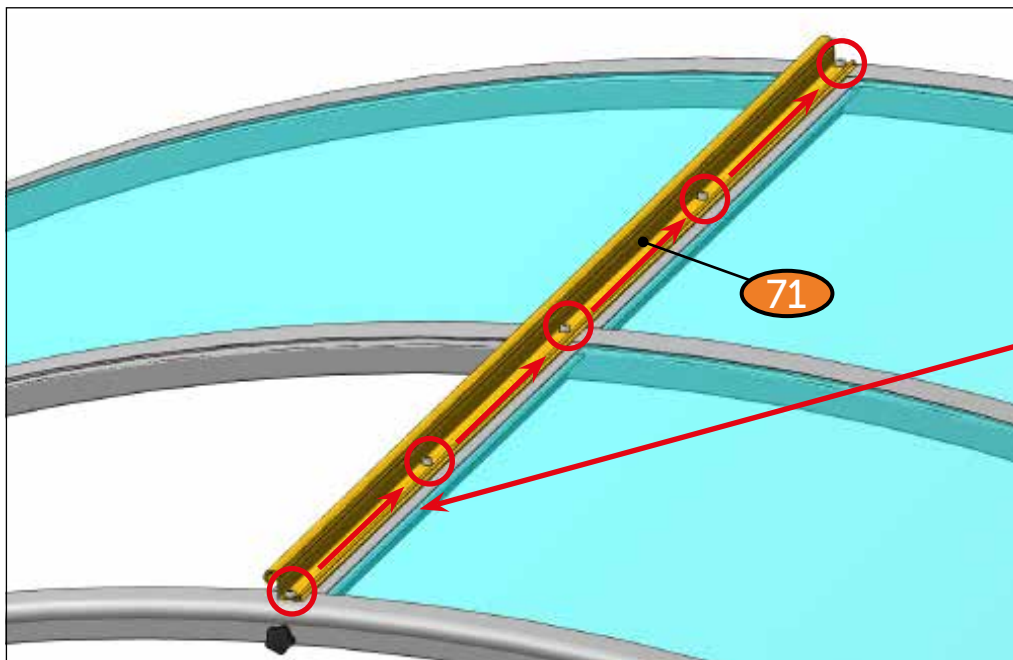
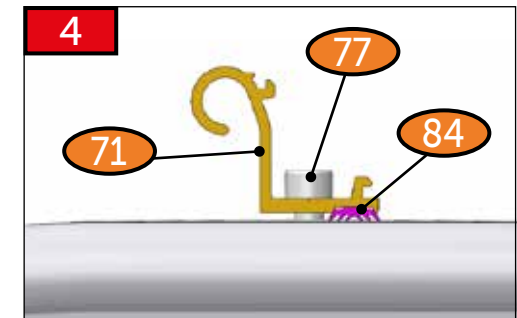
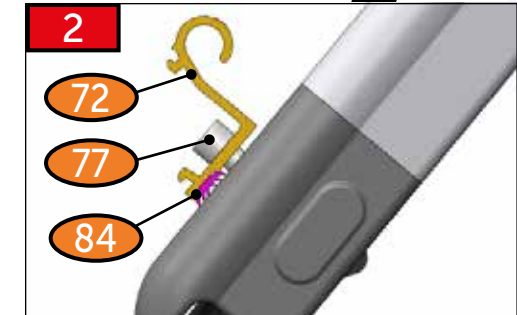
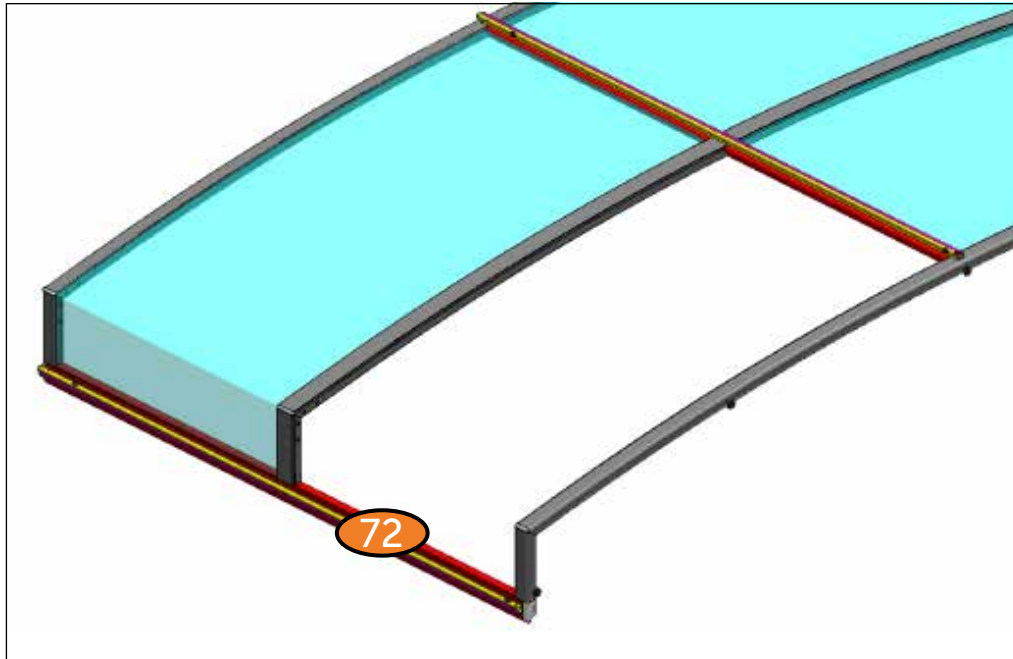


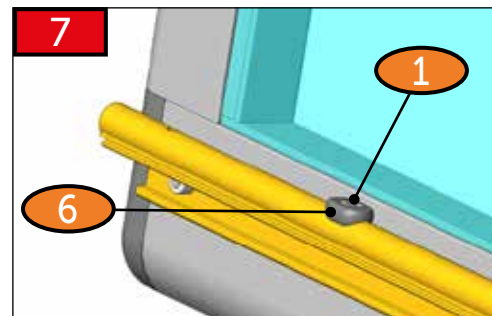
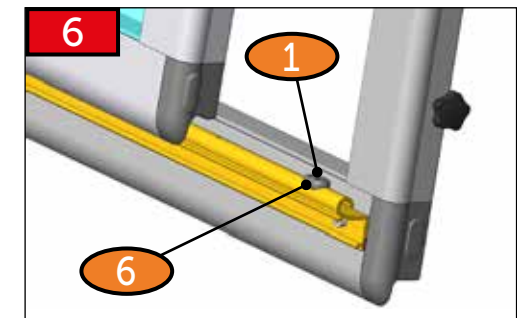
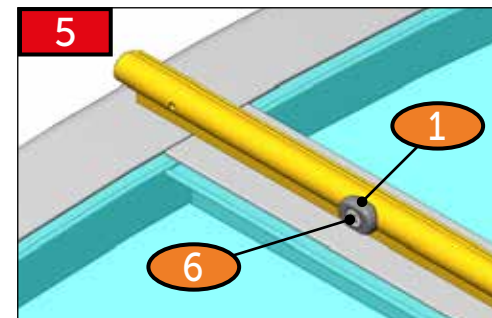
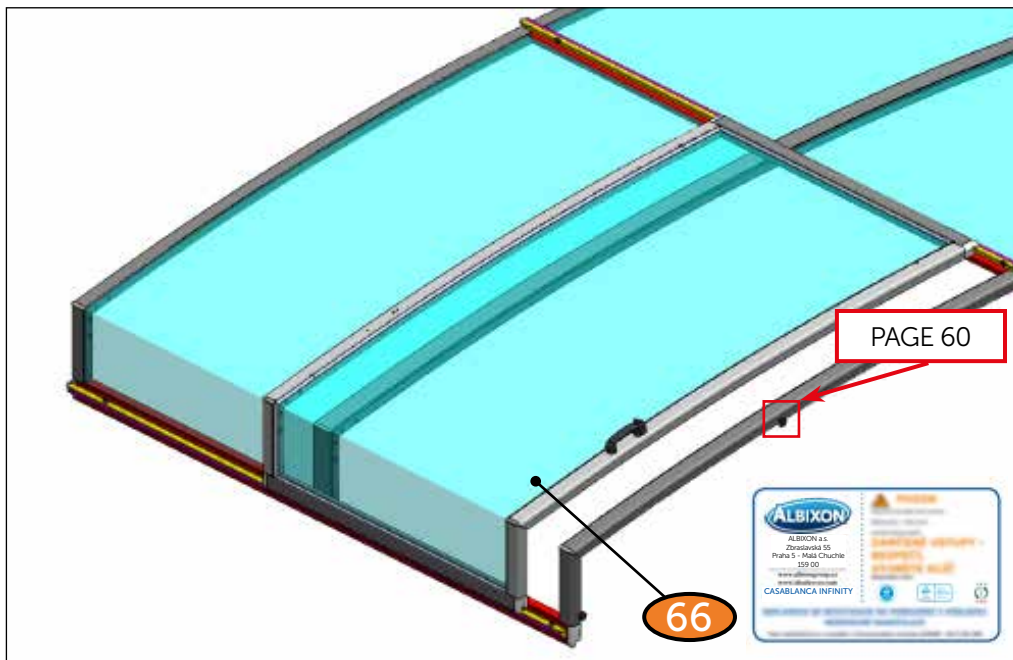
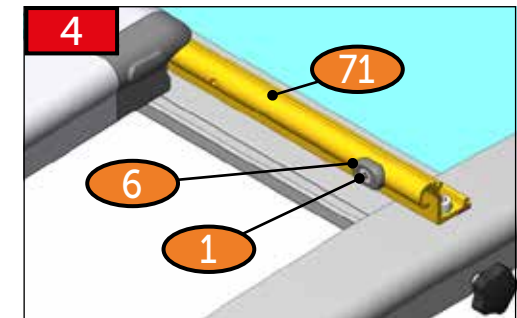
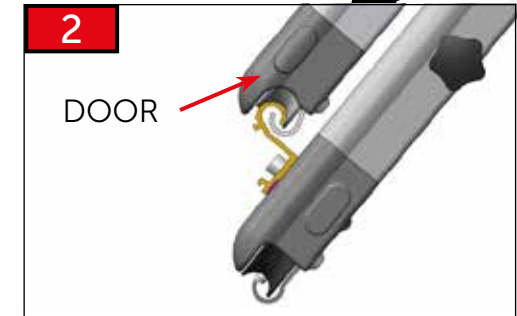
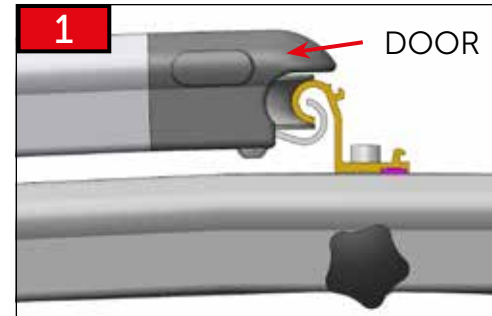
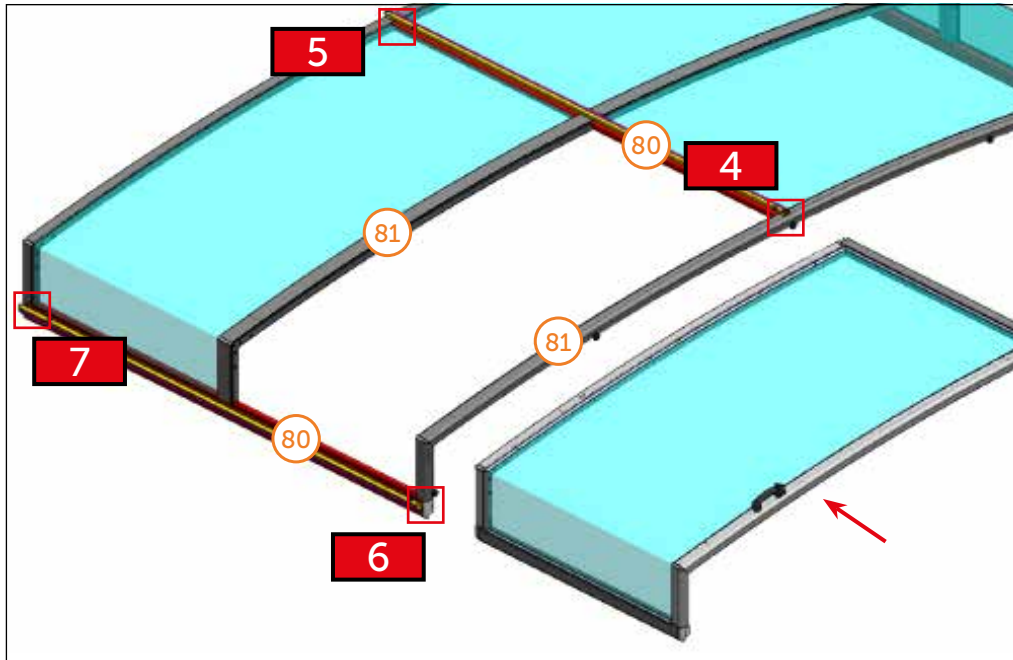


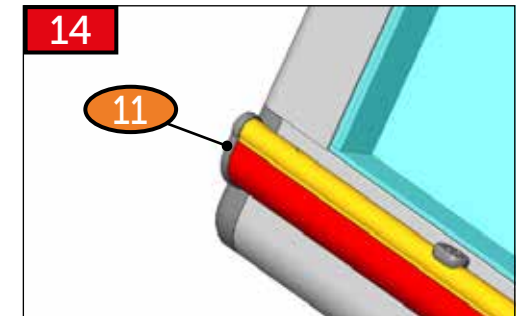
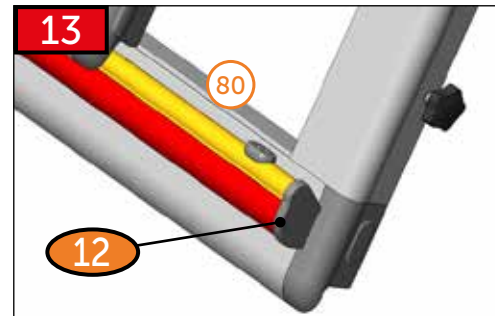
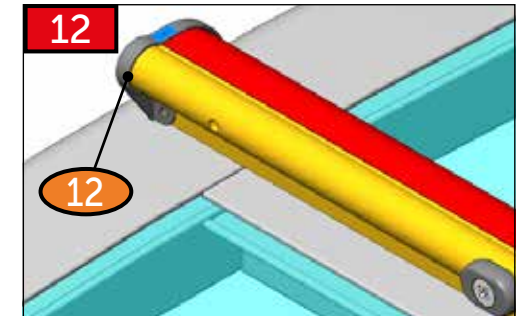
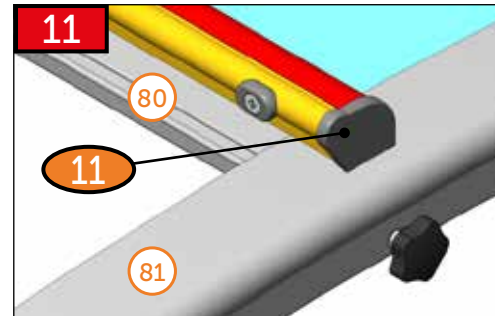
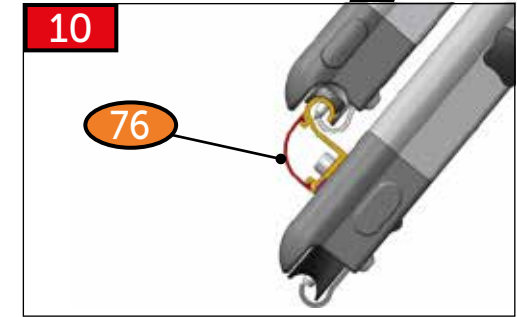
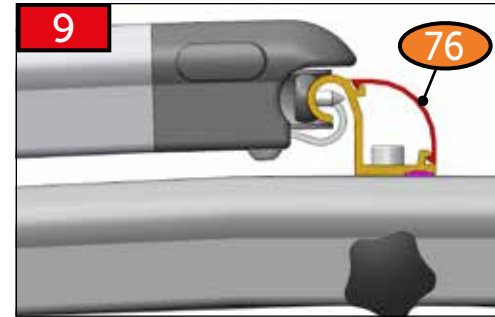
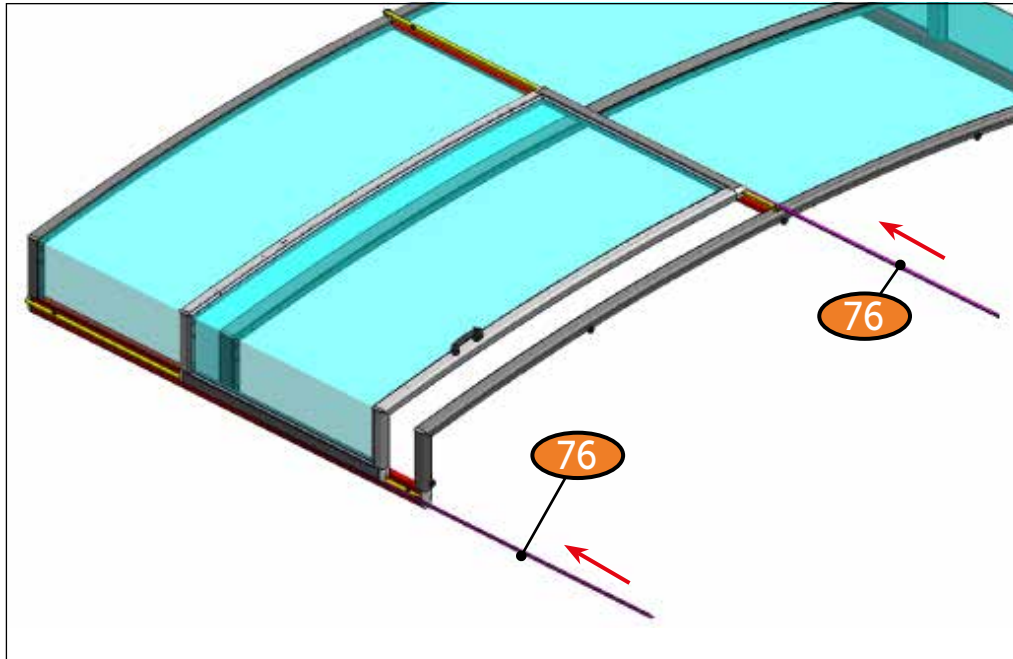


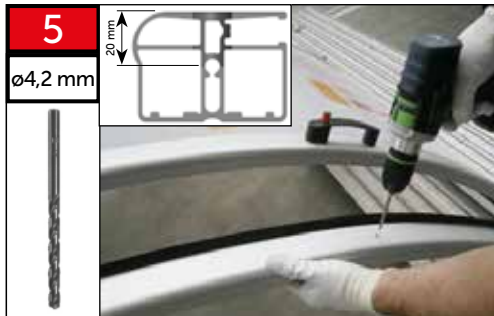


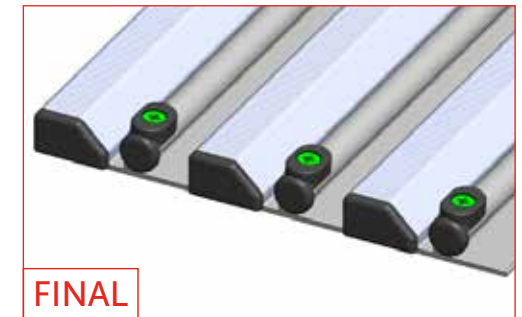
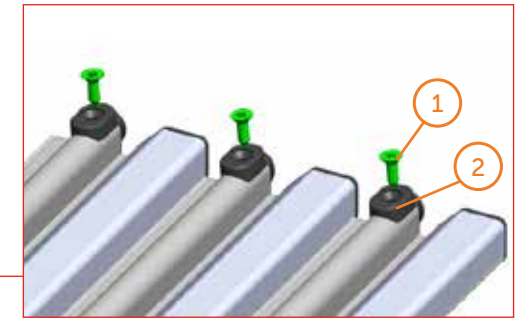
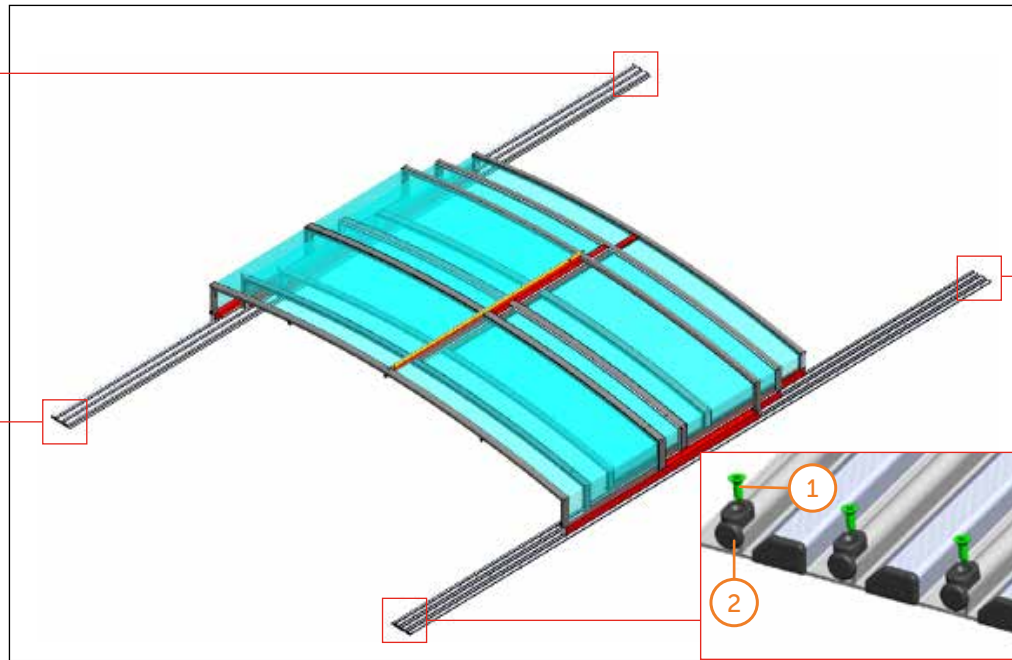
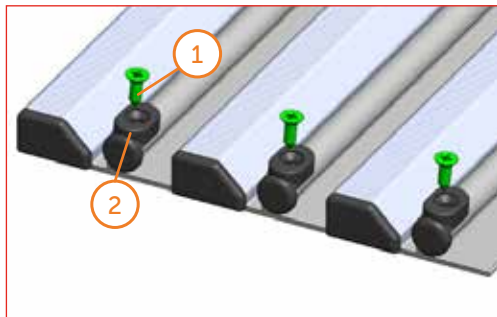
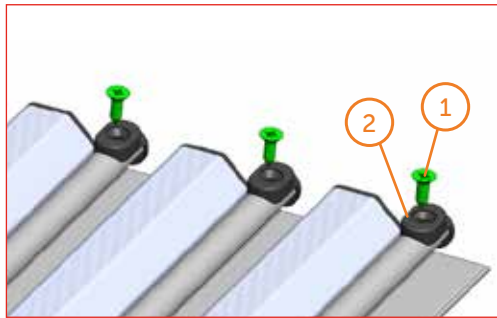
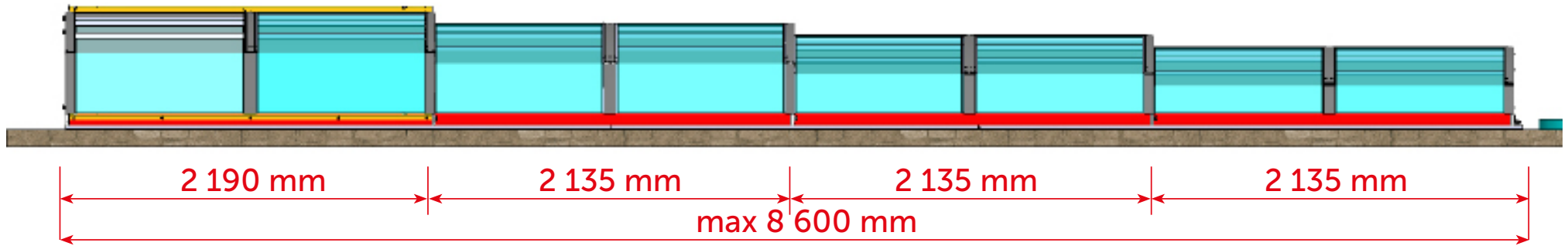


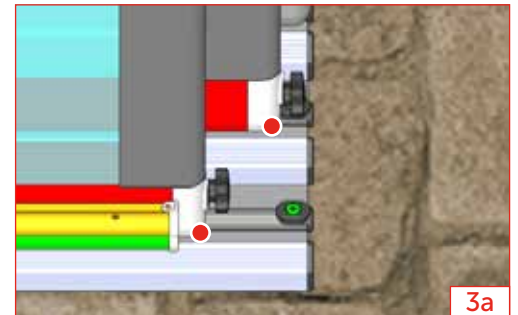
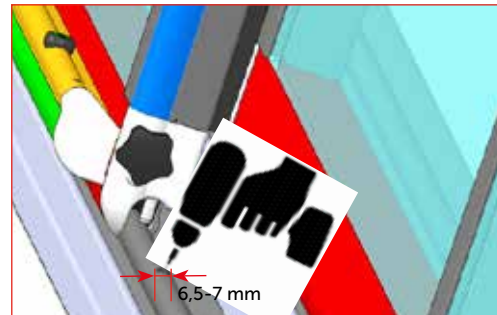
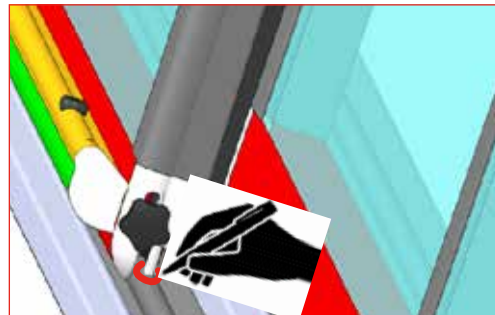
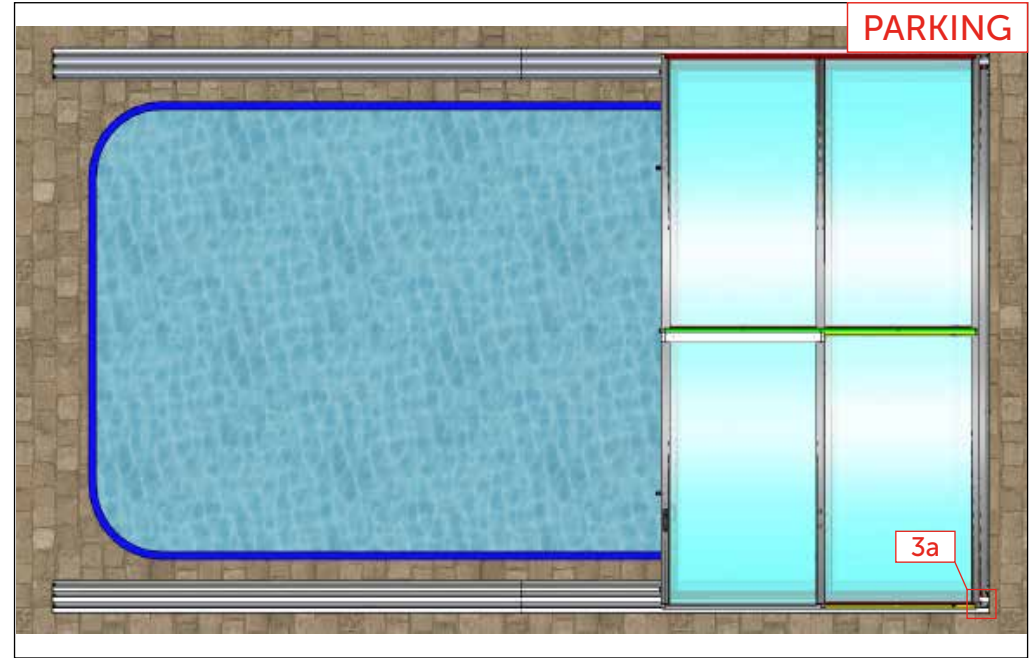
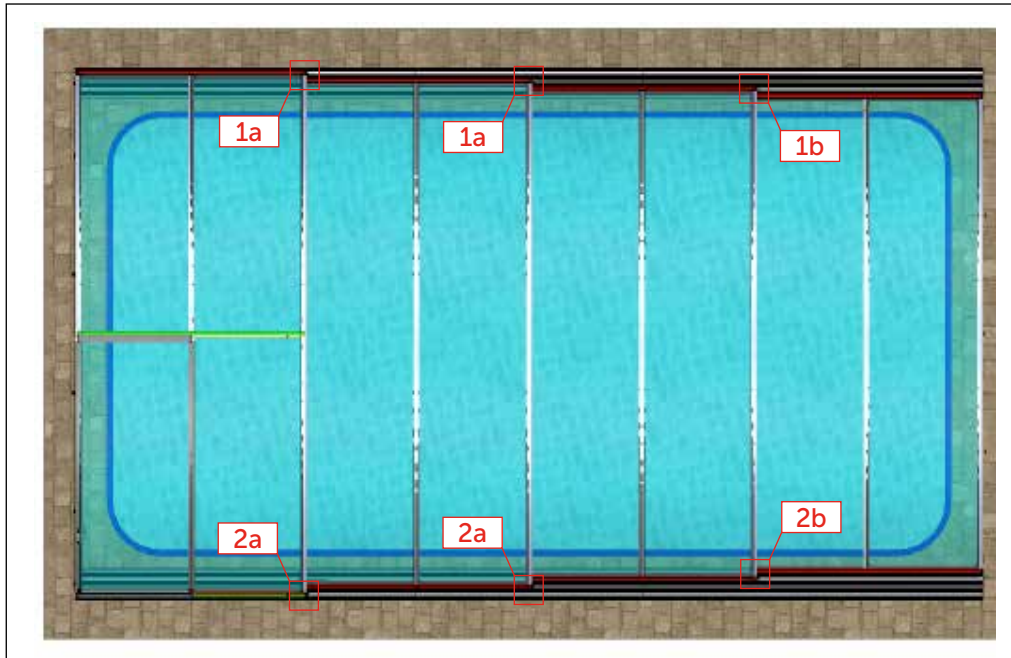
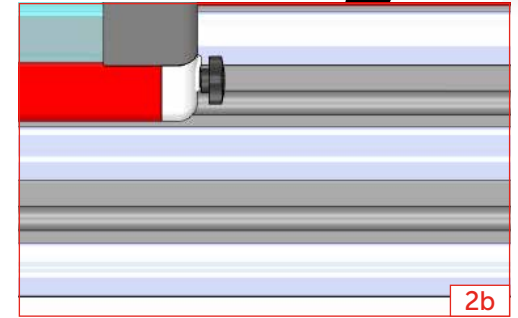
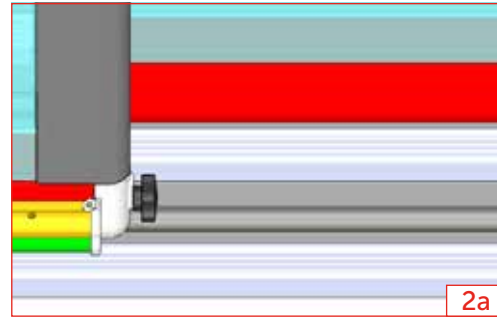
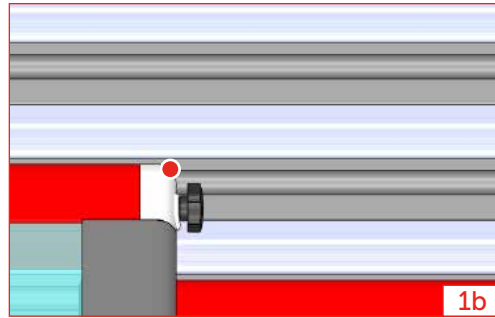
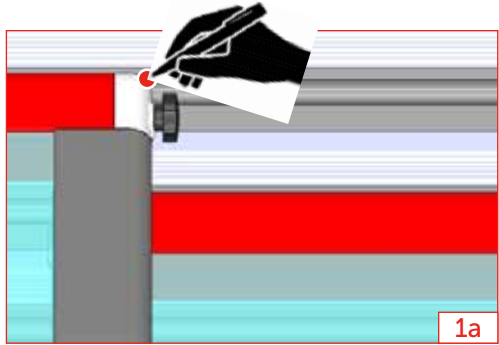


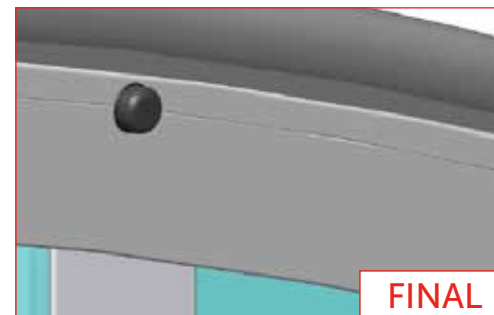
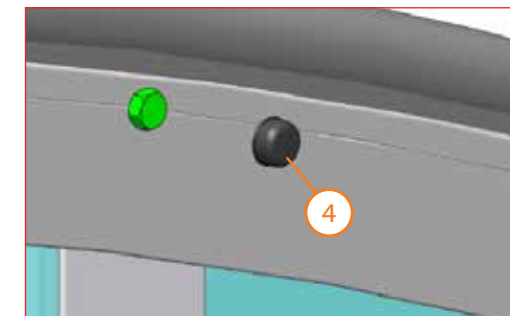
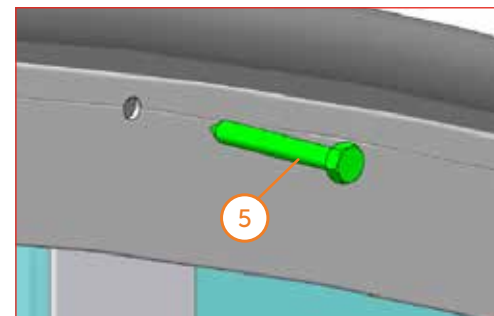
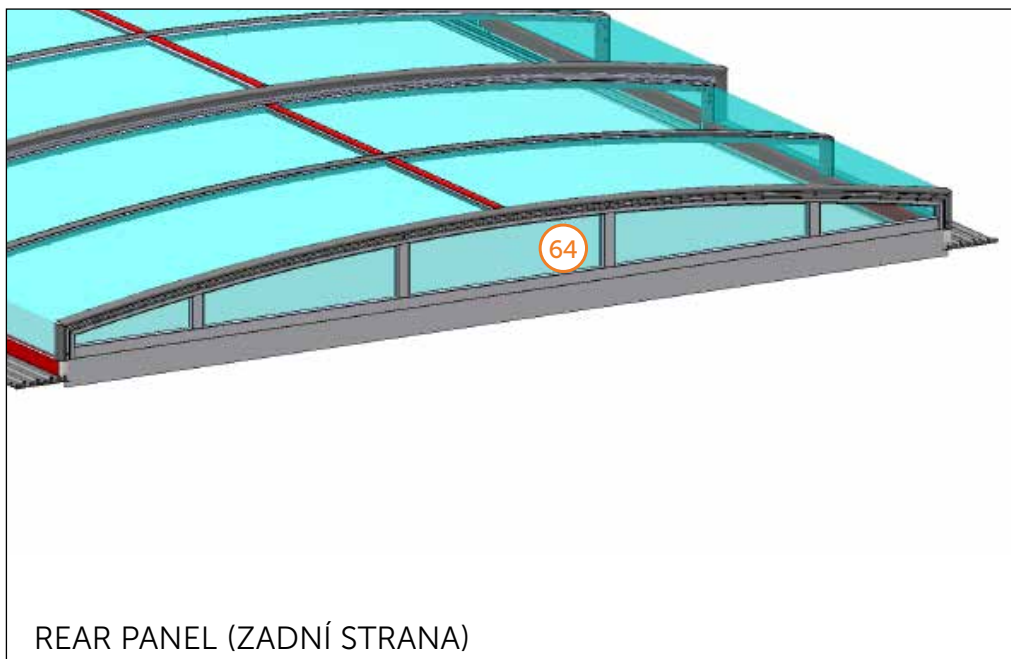
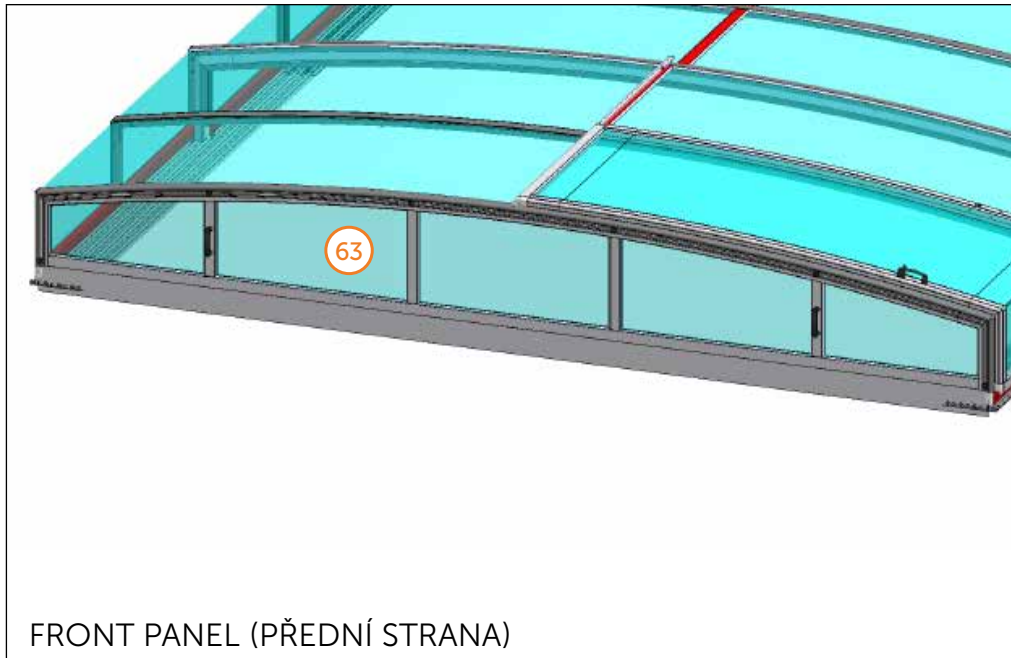












CZ

Dodavatel si vyhrazuje právo na změny a úpravy technických parametrů uváděných v tomto katalogu s ohledem na technický vývoj a zdokonalení výrobků a balení.
Dodavatel si vyhrazuje právo na tiskové chyby a chyby v sazbě. Před montáží si pozorně přečtete návod. Návod si uchovejte pro pozdější použití.

DE

Der Lieferant behält sich das Recht auf Änderungen und Anpassungen der technischen Parameter, die in diesem Katalog aufgeführt sind, mit Rücksicht auf die technische Entwicklung und Verbesserung der Produkte und Verpackung vor. Der Lieferant behält sich das Recht auf Druckfehler und Fehler im Satz vor.
Vor der Montage lesen Sie bitte die Anleitung sorgfältig durch. Bewahren Sie die Anleitung für spätere Verwendung auf.

EN

The supplier reserves the right for modifications and adaptations of the technical parameters stated in this catalogue, considering the technical development and upgrade of the products and packaging.
The supplier reserves the right for print errors and typographical errors. Please read the manual carefully before you will start the installation. Keep the manual for later use.

ES

El proveedor se reserva el derecho de hacer cambios y modificaciones técnicas de los parámetros que figuran en este catálogo, con respecto al desarrollo técnico mejorando los productos y embalajes.
El proveedor se reserva también el derecho a errores de impresión y composición. Antes de empezar la instalación, lea atentamente las instrucciones. Guarde las instrucciones para su uso posterior.

FR

Le fabricant se réserve le droit de modifier les paramètres techniques cités dans ce manuel en considération du développement technique et de l'amélioration des produits et de leur emballage. Le fabricant se réserve le droit des fautes d'impression et de composition. À lire attentivement et à conserver pour une consultation ultérieure.

HU

Gyártó fenntartja jogát a katalógusban feltüntetett műszaki paraméterek változtatására a termékek és csomagolás technikai fejlesztése és tökéletesítése szerint.
Szállító: a szállító fenntartja jogát a nyomtatási és szedési hibákra.

IT

Il fornitore si riserva il diritto di effettuare modifiche e correzioni ai parametri tecnici riportati nel presente catalogo per migliorare e perfezionare dal punto di vista tecnico i prodotti e gli imballaggi.
Il fornitore non esclude inoltre l'eventuale presenza di errori di stampa e di impaginazione. Prima dell'installazione, leggere attentamente le istruzioni. Tenere l'istruzione per un uso successivo.

PL

Dostawca zastrzega sobie prawo do zmian oraz dostosowania parametrów technicznych podanych w niniejszym katalogu z uwzględnieniem rozwoju technicznego i udoskonalania produktów oraz opakowań. Dostawca zastrzega sobie prawo do błędów druku oraz typograficznych.

PT

O provedor reserva-se o direito a efectuar alterações e adaptações de parâmetros técnicos mencionados neste catálogo, tendo em consideração o avanço técnico e melhorias de produtos e embalagens. O provedor reserva-se o direito a cometer erros de impressora e de edição.

RO

Furnizorul își rezervă dreptul de a modifica și schimba parametrii tehnici menționați în acest catalog cu privire la evoluția tehnică și perfecționarea produselor și a ambalării. Furnizorul își rezervă dreptul la greșelile de tipar și greșelile privind tarifele.

RU

Поставщик оставляет за собой право на изменение и исправление технических параметров продукции указанной в этом каталоге, с учетом технического развития, а усовершенствования изделий и его упаковки. Поставщик оставляет за собой право на опечатку в тексте и в ценах.
Перед установкой и эксплуатацией изделия внимательно ознакомьтесь с настоящим руководством. Сохраните данное руководство для дальнейшего использования.