

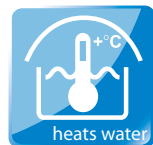
KLASIK A [PKB 8mm]

KLASIK A CLEAR [SAN 4mm]

[V-01]



VERZE: 01. 02. 2021 / REVIZE: 26. 10. 2021



BG
 Използването на басейна е разрешено само след отваряне на покритието с ALBIXON. Не е разрешено използването му за други цели, освен тези, за които е предназначено.

CZ
 Baskinové zástřešení: lena konštrukcia je určená na ochranu kúpeľa od dažďových či snehových zrážkami. Musí byť zabezpečené magnetom.

DE
 Schwimmabdeckungsfläche: keine Konstruktion. Einrichten nur als ANZUG. Nicht für andere Zwecke verwenden. Die Haftung für Schäden an der eingebaute Schwimmabdeckungsfläche muss durch den Eigentümer gesichert werden.

DK
 Baskinoverdækning: len konstruktion. I overensstemmelse med ANZUG. - Ikke til andre formål. Ansvar for skader på monteret baskinoverdækning er tilsvarende brugerens eller leveringsmængdenes ansvar.

ES
 Cubierta de piscina: estructura ligera. Construcción de ANZUG. No es para otros usos. La responsabilidad de los daños causados por el propietario.

EE
 Baskinrakend: konstruktsioon lihtne. Koostamine ANZUG. Ei ole mõeldud muudeks otstarbeks. Vastutus kahjustuste eest on omaniku vastutus.

FR
 Hors de piscine: construction légère. Conforme à norme ANZUG. Ne pas utiliser à d'autres fins que celles prévues par le propriétaire.

GB
 The swimming pool enclosure: light weight construction. In compliance with ANZUG. - Not for other purposes. The enclosure must comply building regulations. The adjacent enclosure has to be secured by owner.

HU
 Működőfelület: könnyű szerkezet. ANZUG. Ne más célra használja. A tulajdonos felelős a szerkezet károsításáért és a felhasználásáért.

HR
 Nadstrešnica bazena: laka konstrukcija. U skladu sa ANZUG. - Ne za druge namjene. Za štete odgovoran je vlasnik.

CN
 非泳池区域: 轻质结构. 符合 ANZUG 标准. 不得用于其他用途. 损坏或误用造成的责任由所有者承担.

IT
 Copertura per piscine: costruzione leggera. Conforme ANZUG. - Non per altri usi. Responsabilità danni e uso improprio coperture.

LT
 Šiluminė uždaroma: lengva konstrukcija. Atitinka ANZUG. - Ne kitoms paskirtims. Atsakingumas už žalą ir netinkamą naudojimą tenka savininkui.

LV
 Baskinju jumts: viegla konstrukcija. Atbilst ANZUG. - Ne citiem nolikumiem. Atbildība par bojām ir nepareizu izmantošanu nesatur.

PL
 Zadaszenie basenu: laka konstrukcja. Zgodnie z normą ANZUG. - Nie do innych celow. Odpowiedzialnosc za uszkodzenia i niewlasciwe uzytkowanie.

RO
 Acoperire pentru piscina: constructie usoara. In conformanta cu ANZUG. - Nu pentru alte scopuri. Raspunderea pentru daune si folosirea incorecta este asigurata de proprietar.

RU
 Надстройка для бассейна: легкая конструкция. Соответствует норме ANZUG. - Не для других целей. Ответственность за повреждения и использование не по назначению возлагается на владельца.

SE
 Pooltak: lät konstruktion. I överensstämmelse med ANZUG. - Inte för andra ändamål. Ansvar för skador och felaktigt bruk ligger på användaren.

SL
 Nadstrešnica za bazen: laka konstrukcija. V skladu s ANZUG. - Ne za druge namene. Za škodo in nepravilno uporabo odgovarja lastnik.

SK
 Baskinové zástrešenie: laka konštrukcia. V súlade s ANZUG. - Nie pre iné účely. Príčina poškodení alebo ich prevážajúcich príčin zodpovedá používateľovi.



1SP11-01-032

DIN 7982
4,8 x 13

16x

1

1SZ12-03-021

12x

2

1SP11-01-029

AN 9051
6,3 x 50

28x

3

1SZ12-01-015

4x

4

1SP11-01-019

DIN 7976
6,3 x 38

4x

5

1SZ12-03-020

4x

6

1SP07-01-001

$\varnothing 4$ x 10

36x

7

1SZ12-04-003

1x

8

1SP01-01-016

$\varnothing 8$ x 80

48x

9

1SP07-01-006

$\varnothing 4$ x 14

4x

11

1SZ08-01-102

2x

12

1SP11-01-027

AN 9051
6,3 x 38

16x

13

1SZ08-01-103

2x

14

1NA03-01-050

1x

17

1CH02-01-011
1SZ28-01-001

1x

18

1SZ02-01-011

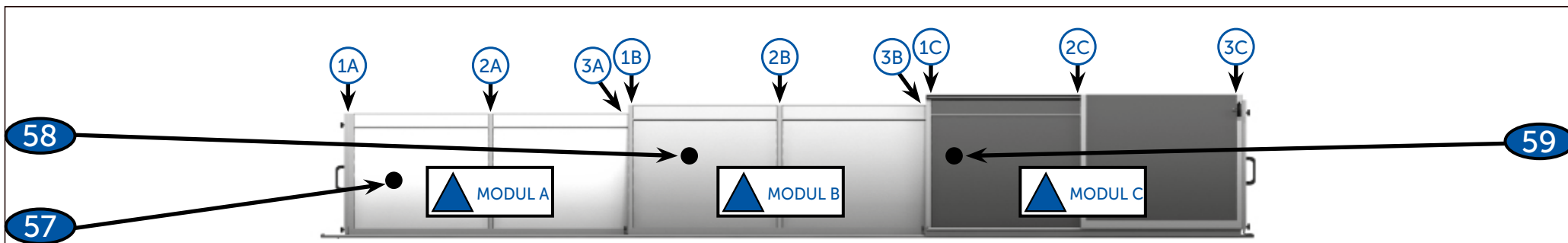
2x

19

1SZ02-01-009

2x

20



MODUL A

21	2Z01-01-SM004D-DB 703	
	2Z01-01-SM004C-SILVER ELOX	
22	2Z01-01-SM005D-DB 703	
	2Z01-01-SM005C-SILVER ELOX	
23	2Z01-01-SM006D-DB 703	
	2Z01-01-SM006C-SILVER ELOX	

1A	1x	21
2A	1x	22
3A	1x	23

MODUL B

24	2Z01-01-SM007D-DB 703	
	2Z01-01-SM007C-SILVER ELOX	
25	2Z01-01-SM008D-DB 703	
	2Z01-01-SM008C-SILVER ELOX	
26	2Z01-01-SM009D-DB 703	
	2Z01-01-SM009C-SILVER ELOX	

1B	1x	24
2B	1x	25
3B	1x	26

MODUL C

27	2Z01-01-SM010D-DB 703	
	2Z01-01-SM010C-SILVER ELOX	
28	2Z01-01-SM011D-DB 703	
	2Z01-01-SM011C-SILVER ELOX	
29	2Z01-01-SM012D-DB 703	
	2Z01-01-SM012C-SILVER ELOX	

1C	1x	27
2C	1x	28
3C	1x	29



2Z04-01-SD001D-DB 703
2Z04-01-SD001C-SILVER ELOX

1041 mm
16x
36

2Z01-01-SD003

A
3230 mm
2x
40

2Z01-01-SD005

D
3230 mm
2x
46



2Z01-01-SD002

3230 mm
12x
48

MODUL C

2Z02-02-SR015D-DB 703
2Z02-02-SR015C-SILVER ELOX

1x
50

MODUL C

2Z02-02-SR014D-DB 703
2Z02-02-SR014C-SILVER ELOX

1x
51

MODUL B

2Z02-02-SR013D-DB 703
2Z02-02-SR013C-SILVER ELOX

1x
52

MODUL B

2Z02-02-SR012D-DB 703
2Z02-02-SR012C-SILVER ELOX

1x

53

MODUL A

2Z02-02-SR010D-DB 703
2Z02-02-SR010C-SILVER ELOX

1x

54

MODUL A

2Z02-02-SR011D-DB 703
2Z02-02-SR011C-SILVER ELOX

1x

55



2Z01-01-DK008-PKB8
2Z01-04-DK008-CLEAR

OUT

MODUL A

MODUL A

2x

3817 x 1050 mm

57

2Z01-01-DK009-PKB8
2Z01-04-DK009-CLEAR

OUT

MODUL B

MODUL B

2x

4010 x 1050 mm

58

2Z01-01-DK010-PKB8
2Z01-04-DK010-CLEAR

OUT

MODUL C

MODUL C

MODUL C

3x

2093 x 1050 mm

59

2Z01-01-DK011-PKB8
2Z01-04-DK011-CLEAR

OUT

MODUL

1x

2045 x 1050 mm

60

2Z01-01-SC001D-DB703 (PKB8)
2Z01-01-SC001C-SILVER ELOX (PKB8)

2Z01-04-SC001D-DB703 (CLEAR)
2Z01-04-SC001C-SILVER ELOX (CLEAR)

1x

61

2Z01-01-SC002D-DB703 (PKB8)
2Z01-01-SC002C-SILVER ELOX (PKB8)

2Z01-04-SC002D-DB703 (CLEAR)
2Z01-04-SC002C-SILVER ELOX (CLEAR)

1x

62

ALBIXON
ALBIXON a.s.
Zbraslavská 55
Praha 5 - Mladá Chuchle
159 00
www.albixon.cz
KLASIK

1x

63



2Z01-01-SB003D-DB 703
2Z01-01-SB003C-SILVER ELOX

1x
69

2Z01-01-SB002D-DB 703
2Z01-01-SB002C-SILVER ELOX

1x
70

2Z03-01-SD014D-DB 703
2Z03-01-SD014C-SILVER ELOX

1x
2150 mm **71**

2Z03-01-SD013D-DB 703
2Z03-01-SD013C-SILVER ELOX

1x
2150 mm **72**



2Z05-01-SD002D-DB 703
2Z05-01-SD002C-SILVER ELOX

2x
73

2Z02-02-SR009D-DB 703
2Z02-02-SR009C-SILVER ELOX

2x
74

1SZ12-02-006

2x
6,3 x 38

1x

2x

KEY
2x

75

2Z03-01-SD005D-DB 703
2Z03-01-SD005C-SILVER ELOX

2150 mm
2x
76

1SP11-01-024

AN 9051
6,3 x 19
10x
77

1SZ12-02-001

2x
6,3 x 25

1x
78

1TS04-01-001

2150mm
2x
79

1TS06-01-008

1012 mm
2x
80

1TS03-01-007

2100 mm
2x
81

1SZ18-01-097

4x
82

1SP07-01-014

ø4x8
8x
83

2Z01-04-DO001

3 817 mm	4x
1 030 mm	4x

MODUL A

92

Detailed description: This diagram shows a component with two horizontal bars. A scissors icon is crossed out with a red 'X', and a hand icon is enclosed in a red box. A table lists dimensions: 3 817 mm (4x) and 1 030 mm (4x). The label 'MODUL A' is in a blue box, and the number '92' is in a blue box.

2Z01-04-DO002

4 005 mm	4x
1 030 mm	4x

MODUL B

93

Detailed description: This diagram shows a component with two horizontal bars. A scissors icon is crossed out with a red 'X', and a hand icon is enclosed in a red box. A table lists dimensions: 4 005 mm (4x) and 1 030 mm (4x). The label 'MODUL B' is in a blue box, and the number '93' is in a blue box.

2Z01-04-DO003

2 093 mm	6x
1 030 mm	6x

MODUL C

94

Detailed description: This diagram shows a component with two horizontal bars. A scissors icon is crossed out with a red 'X', and a hand icon is enclosed in a red box. A table lists dimensions: 2 093 mm (6x) and 1 030 mm (6x). The label 'MODUL C' is in a blue box, and the number '94' is in a blue box.

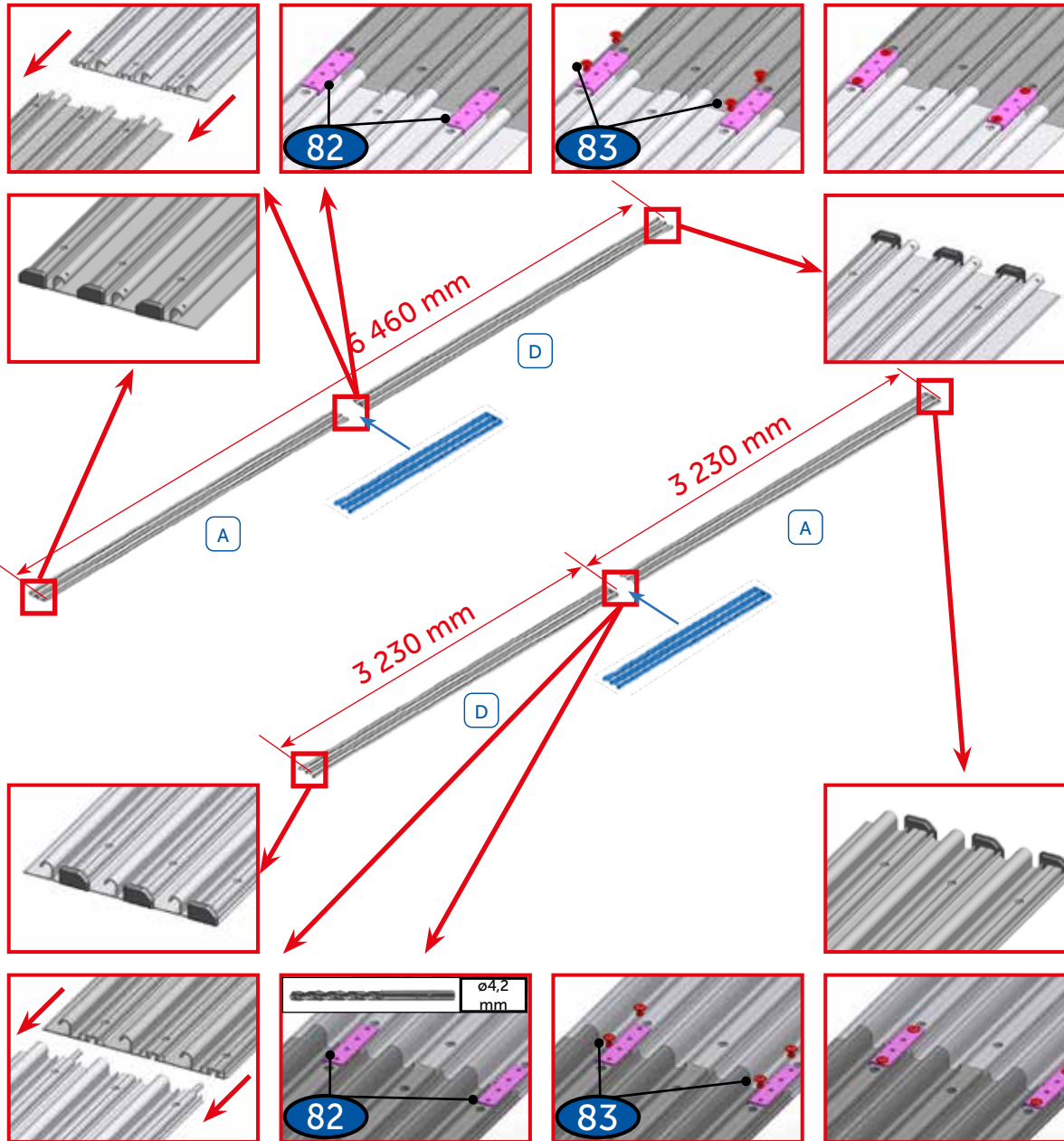
2Z01-04-DO004

2 045 mm	2x
1 030 mm	2x

MODUL

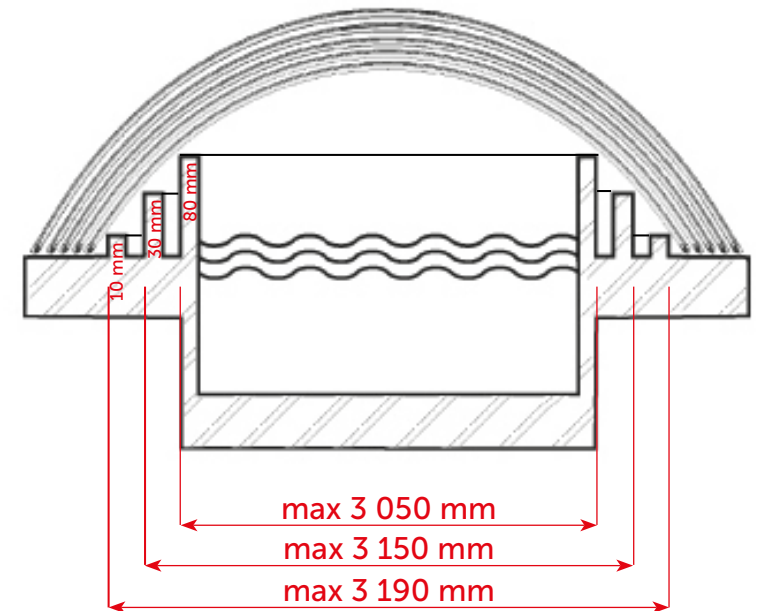
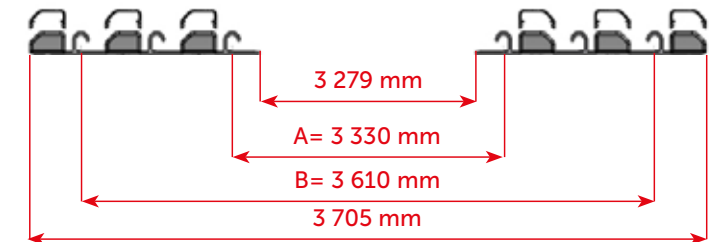
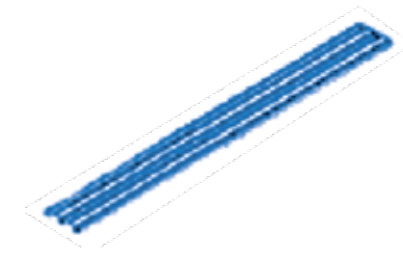
95

Detailed description: This diagram shows a component with two horizontal bars. A scissors icon is crossed out with a red 'X', and a hand icon is enclosed in a red box. A table lists dimensions: 2 045 mm (2x) and 1 030 mm (2x). The label 'MODUL' is in a blue box, and the number '95' is in a blue box.

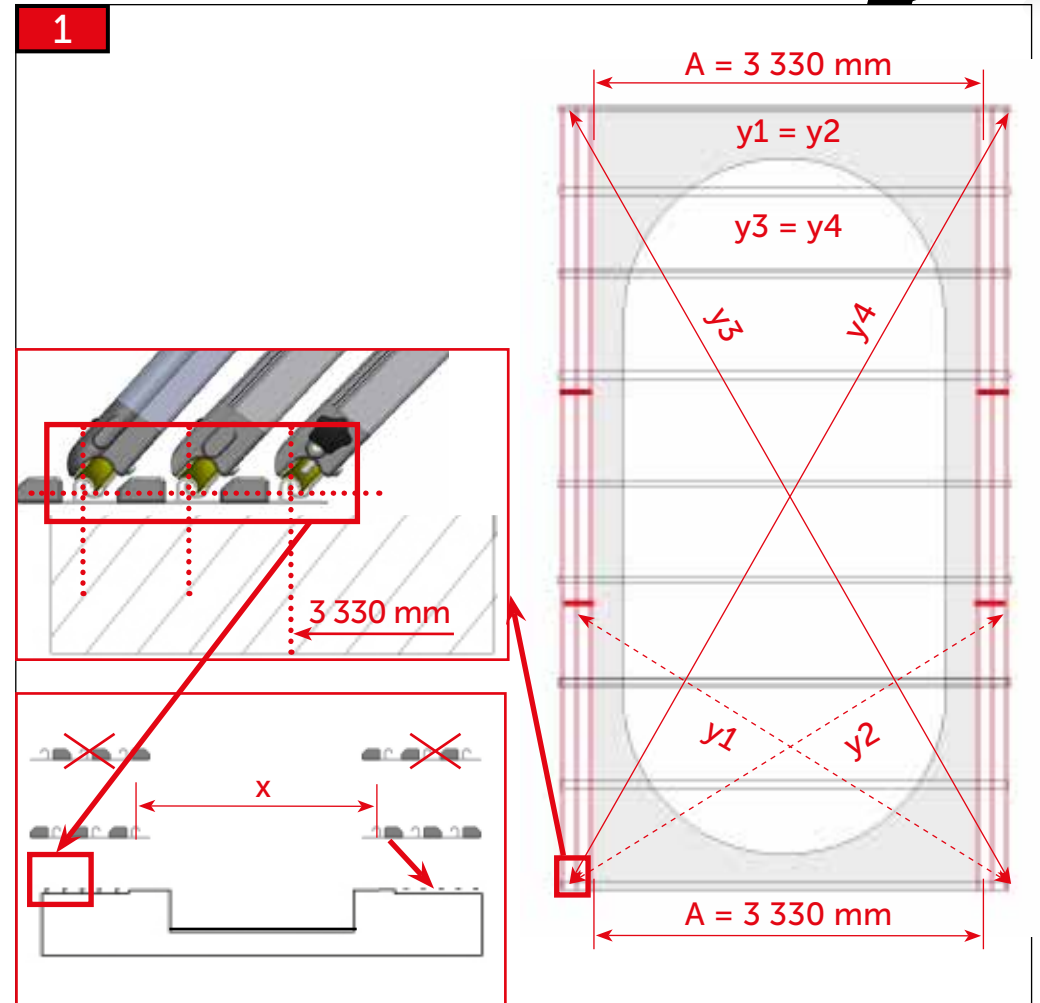
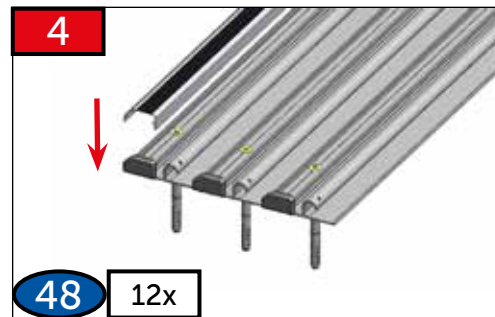
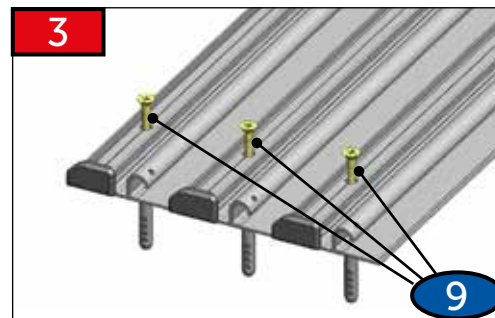
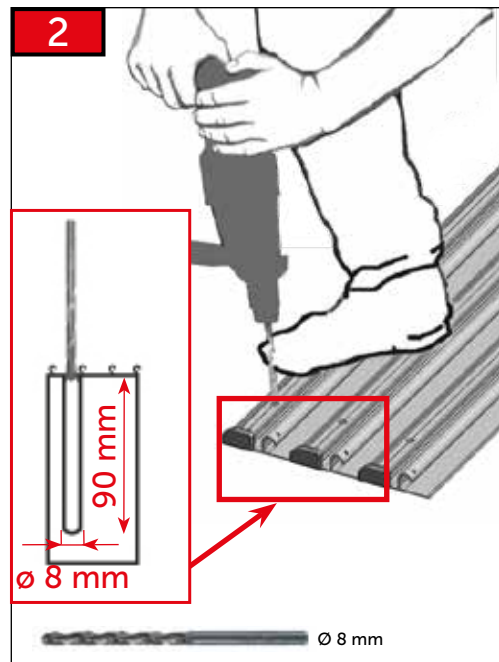
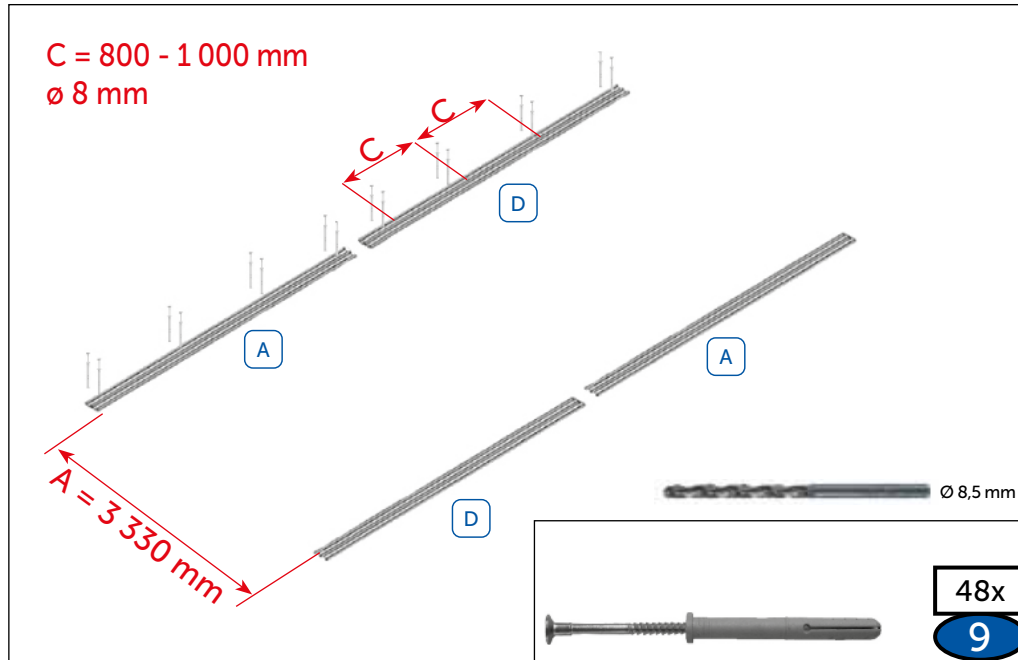


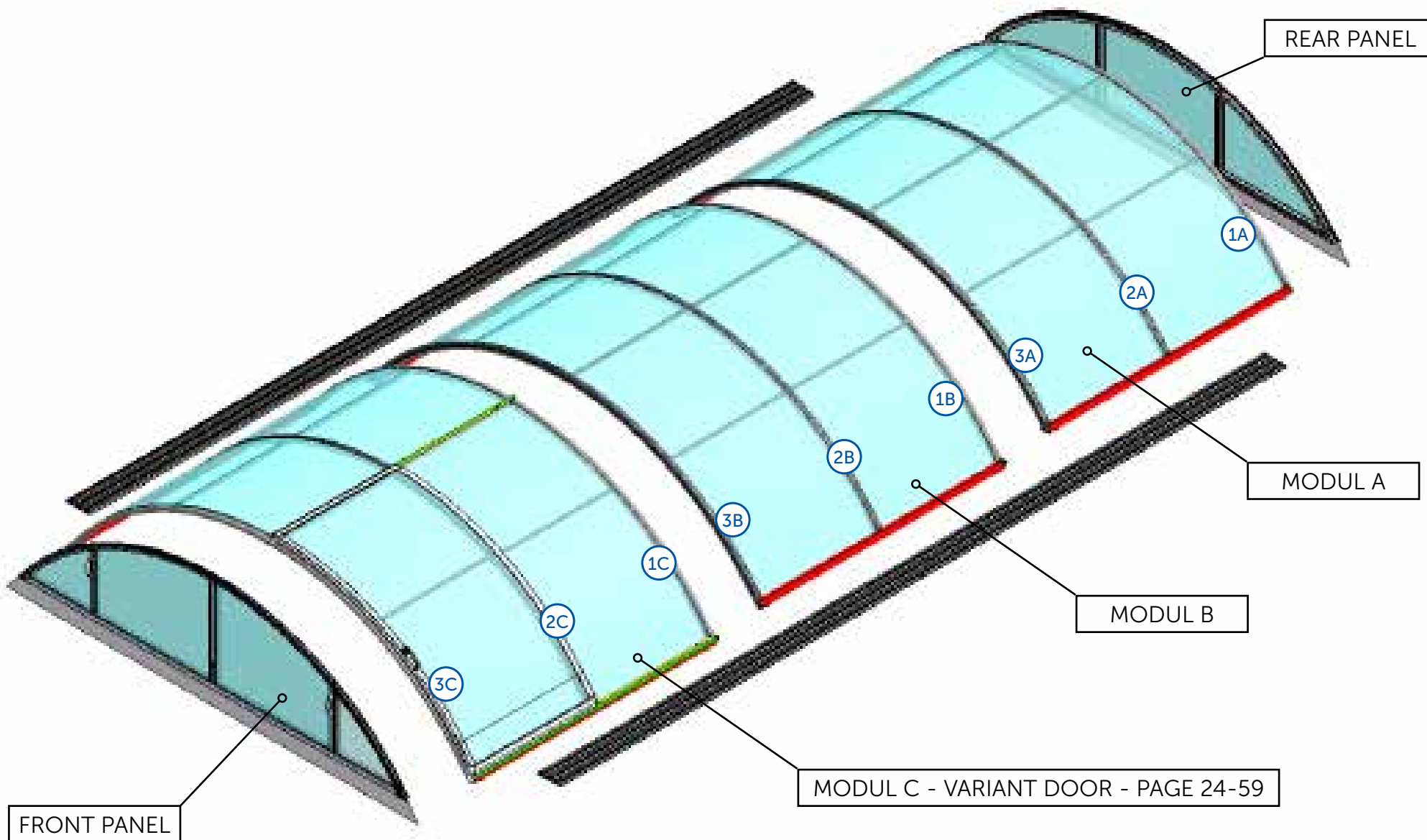
OPTIONAL

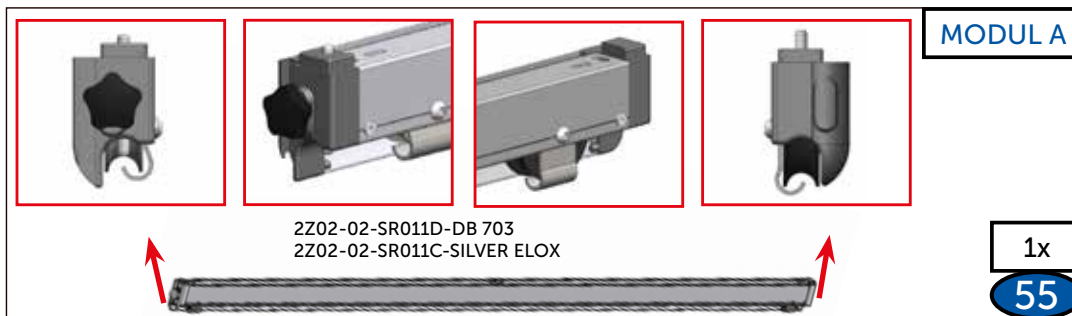
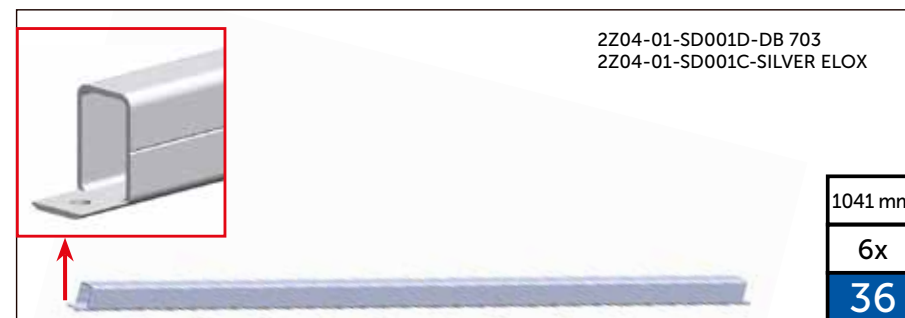
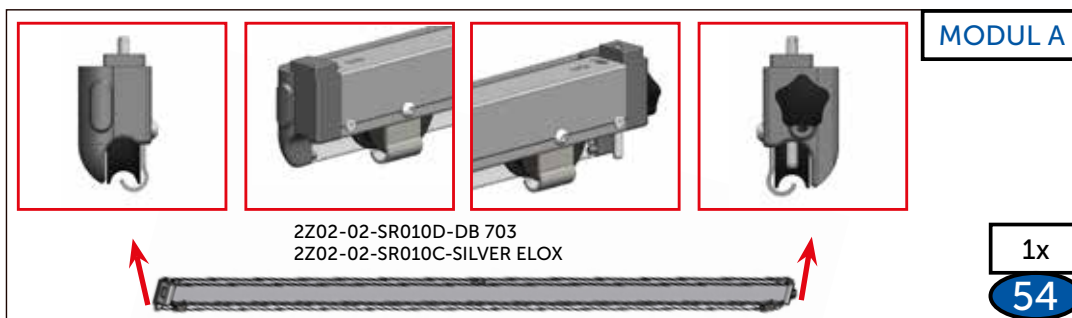
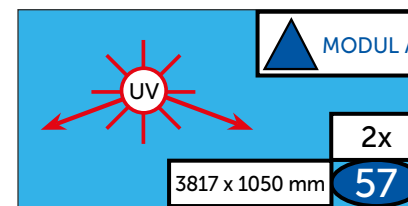
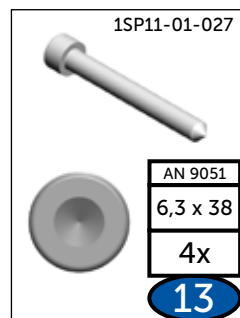
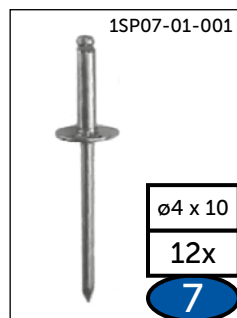
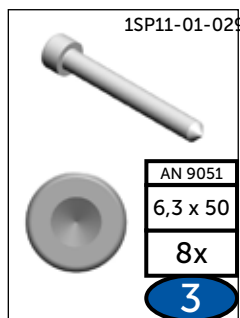
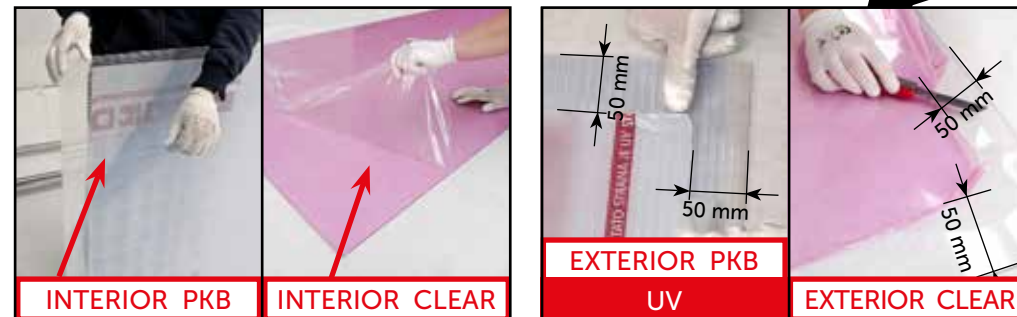
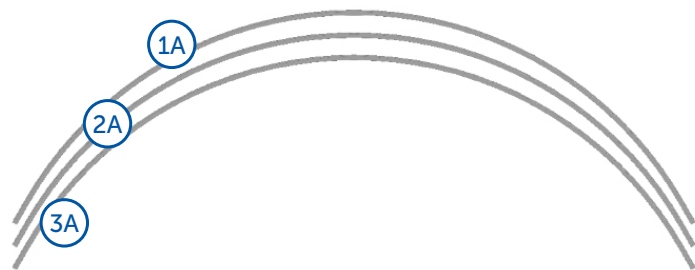
Prodloužení kolejí
 Rail extension
 Schienenverlängerung
 Prolongement de rails
 Ríales prolongados
 Продолжение рельсов

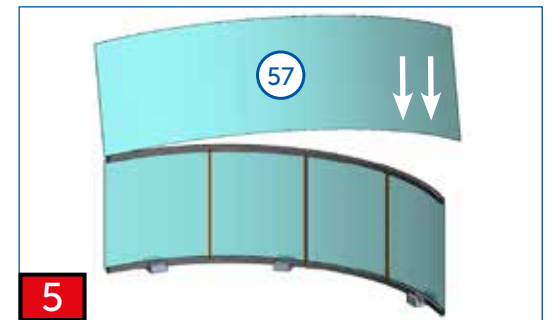
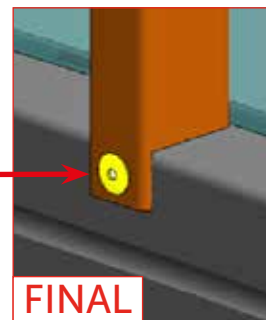
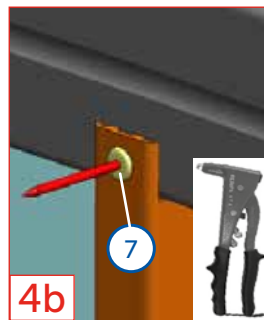
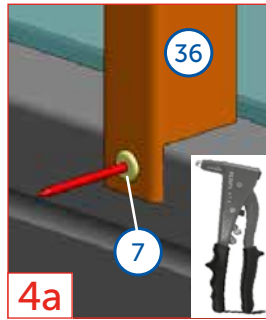
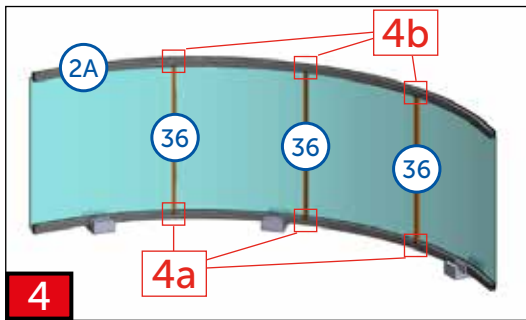
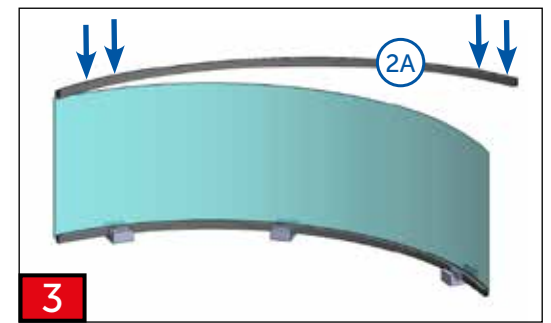
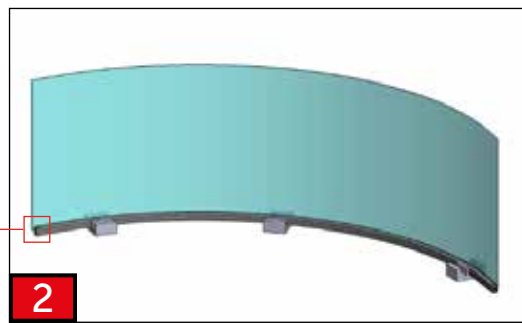
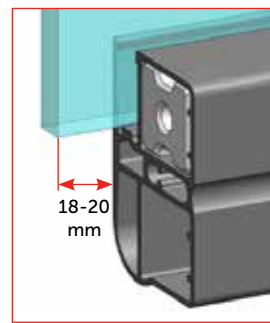
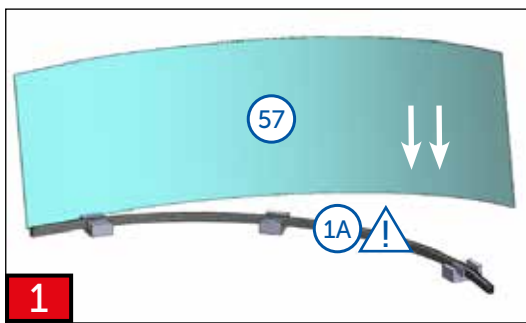
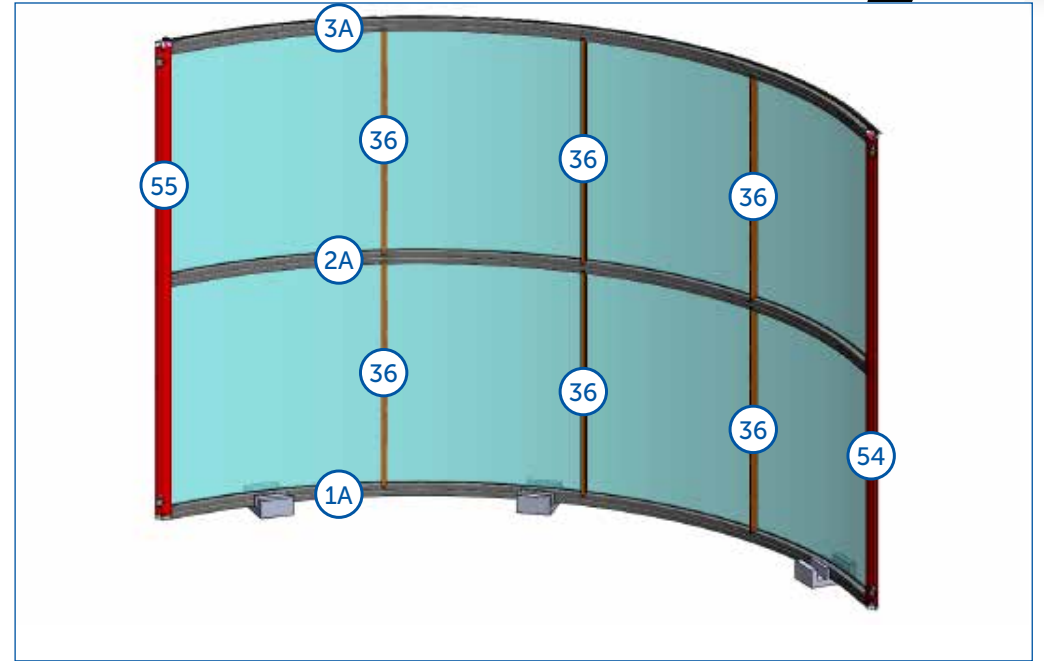
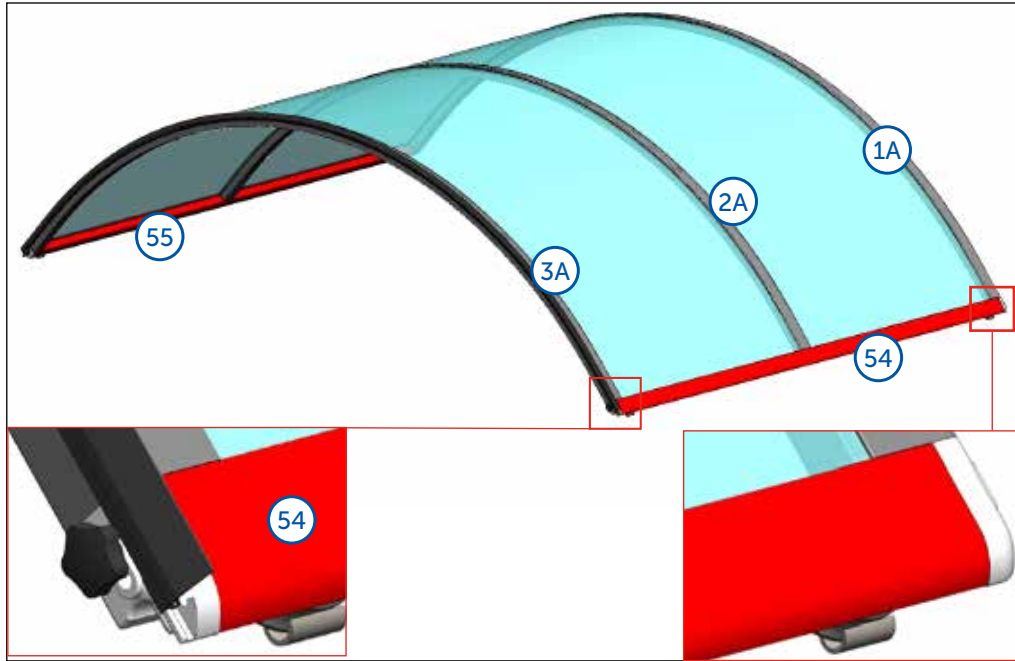


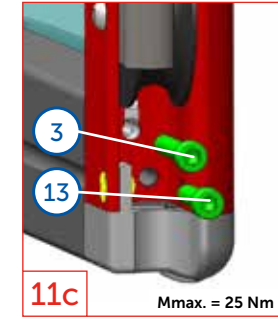
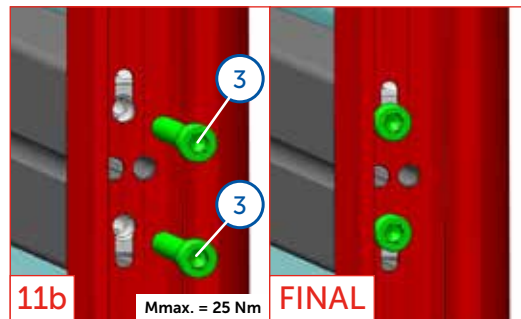
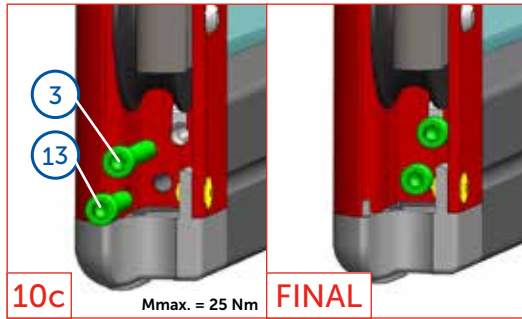
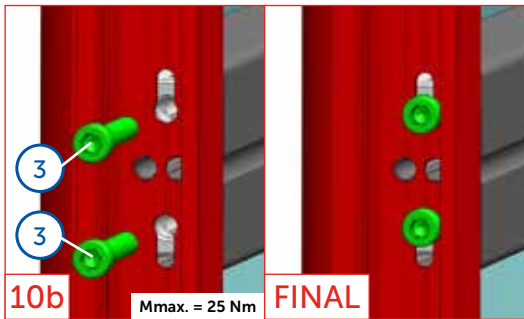
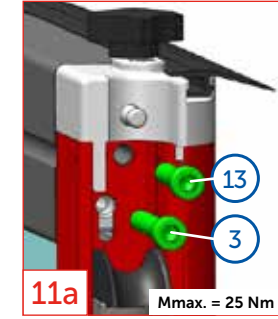
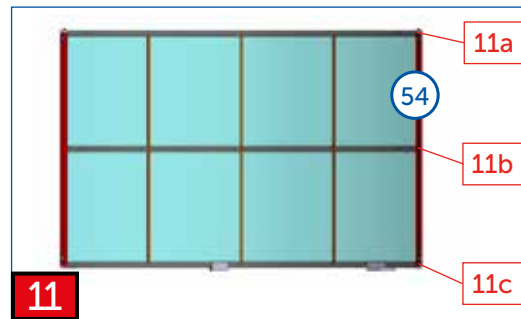
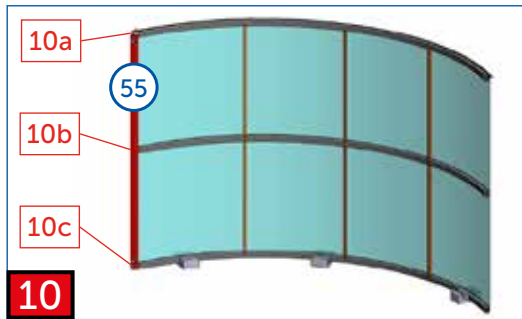
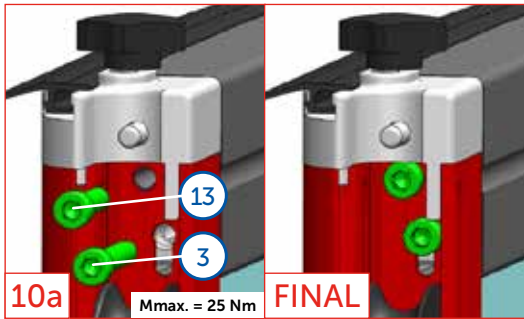
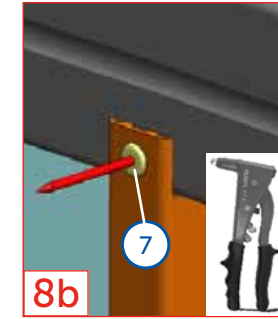
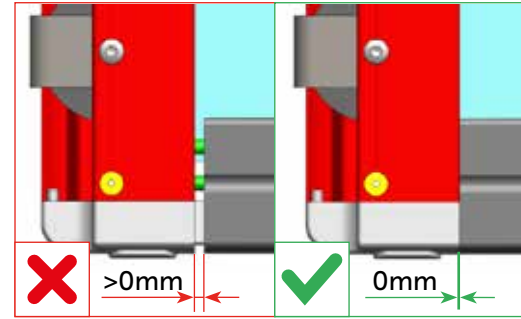
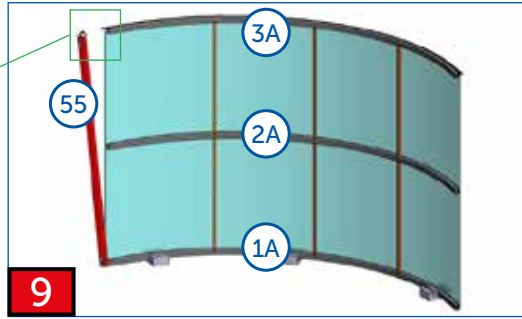
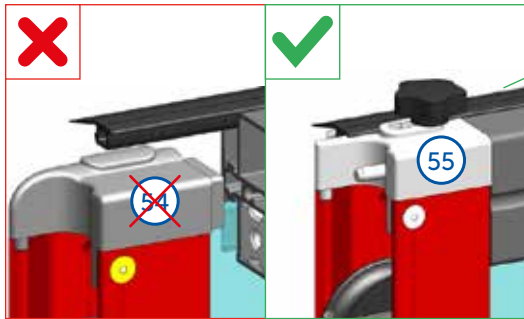
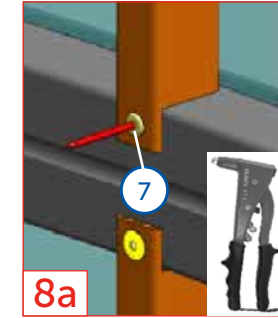
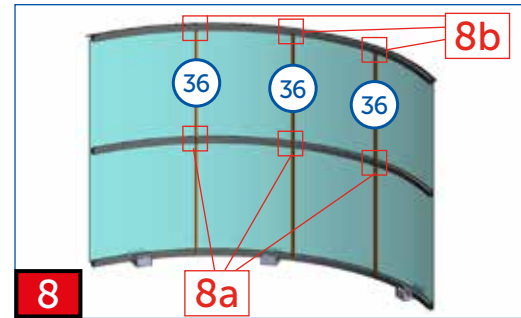
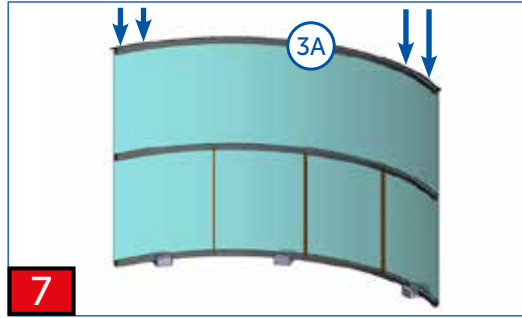
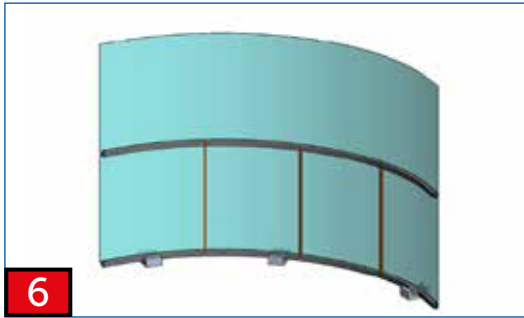
2x	41
2x	47

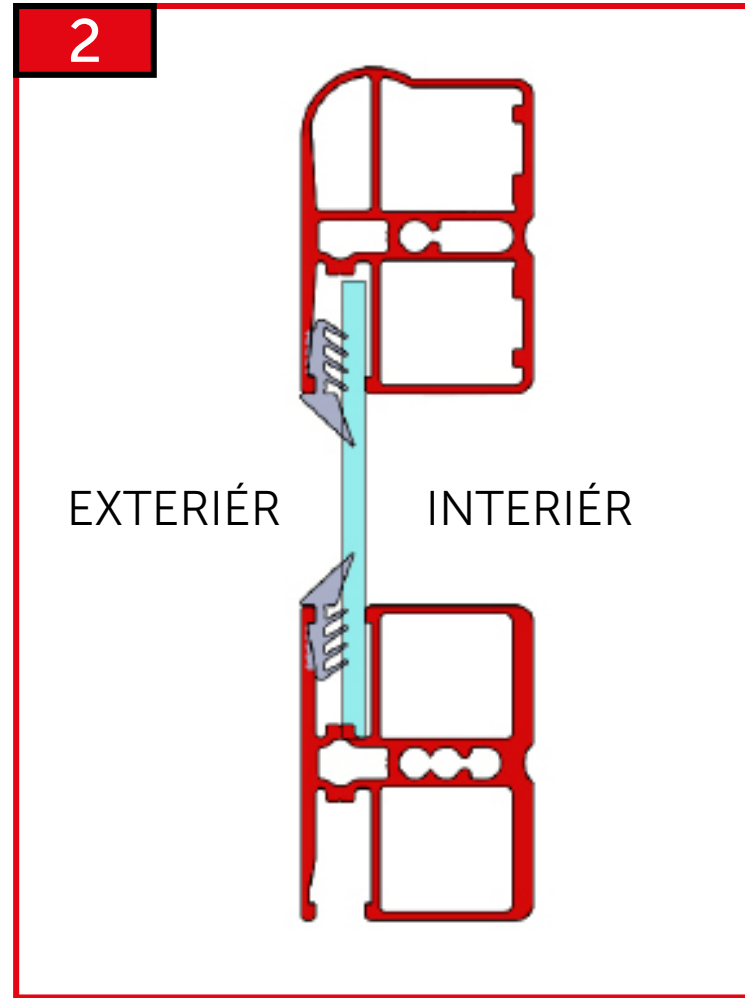
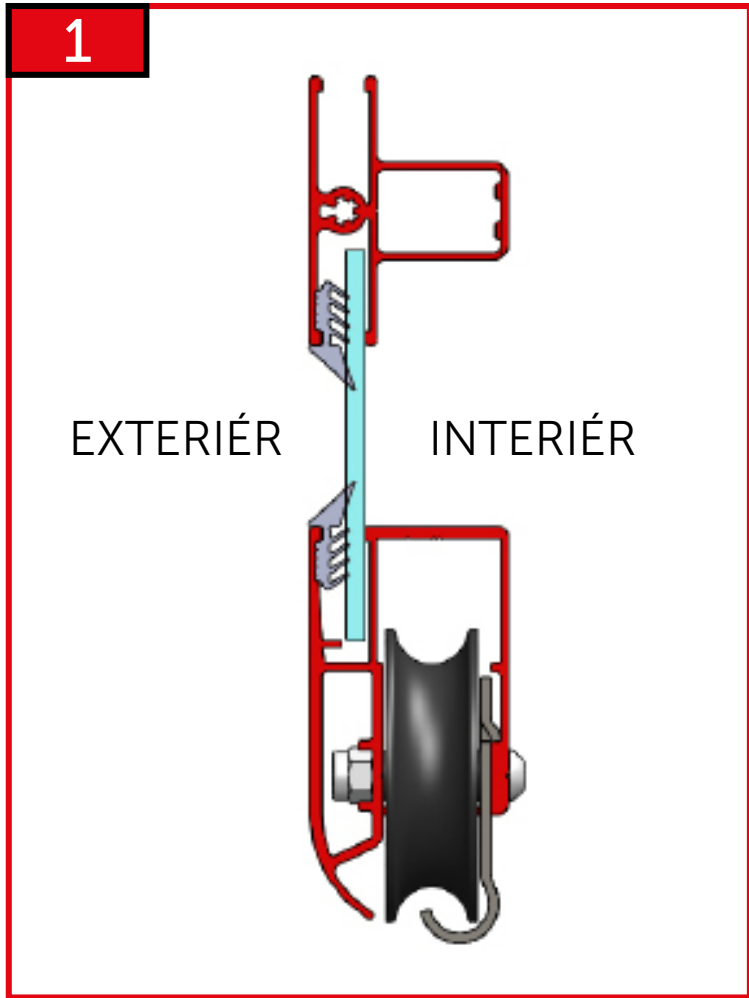


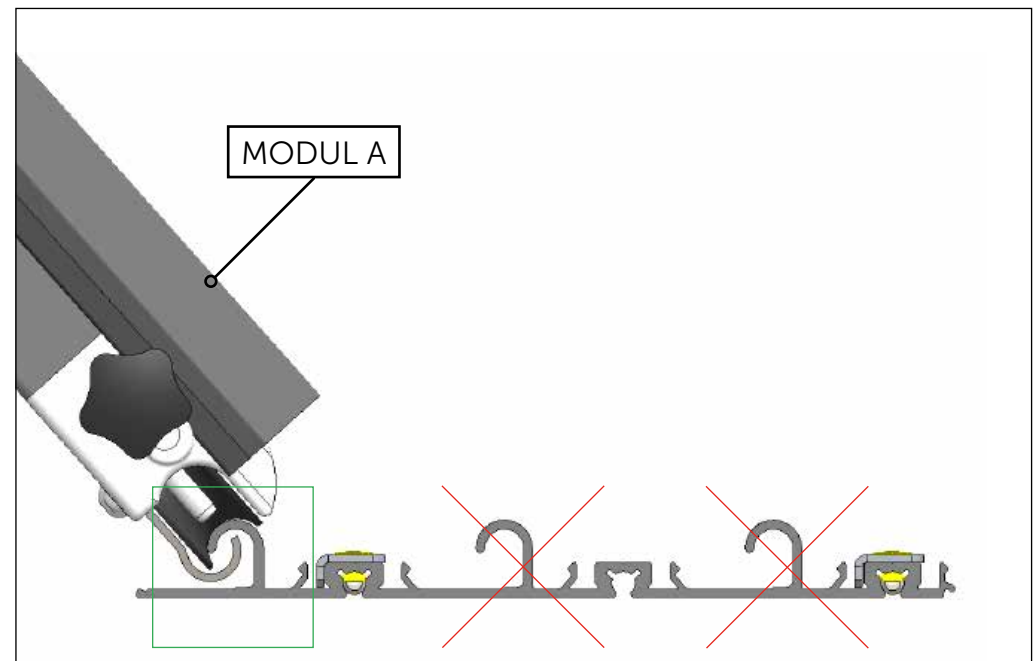
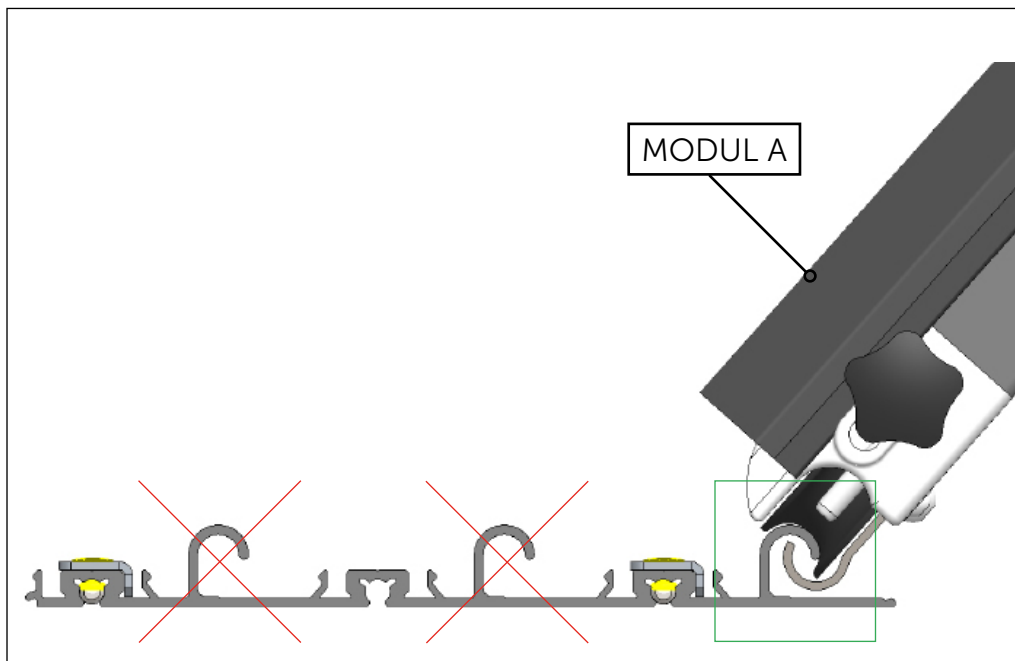
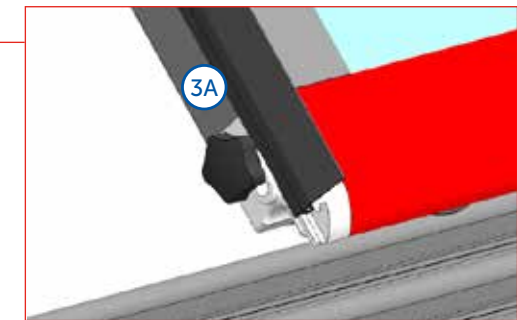
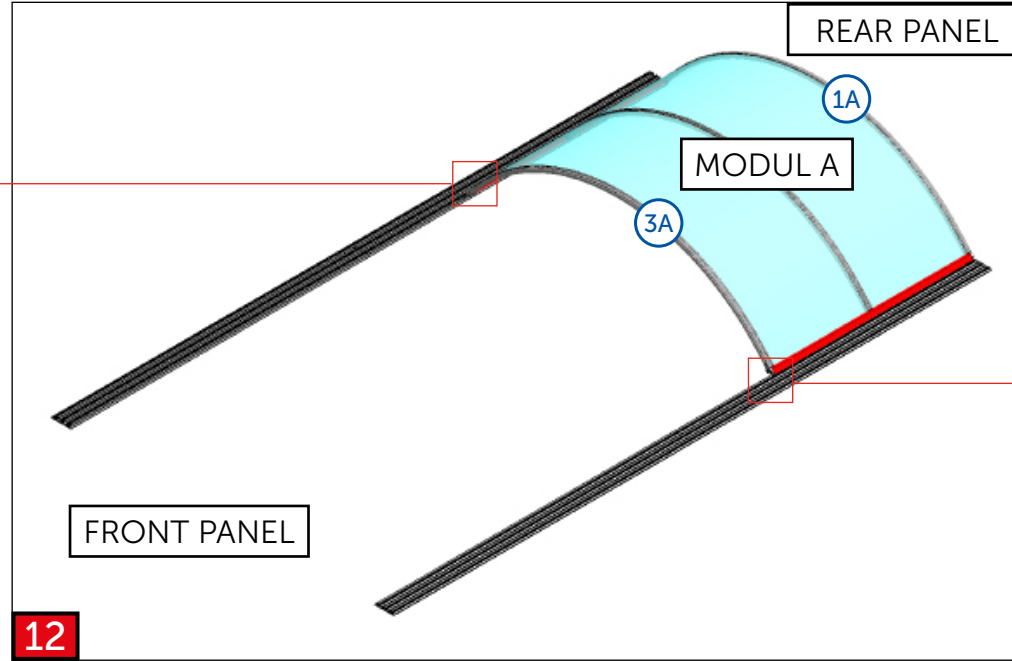
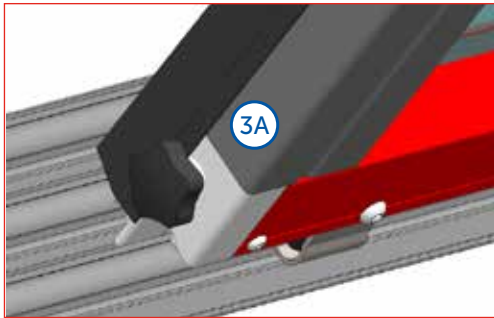


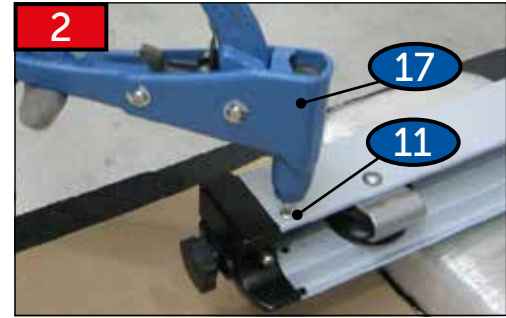
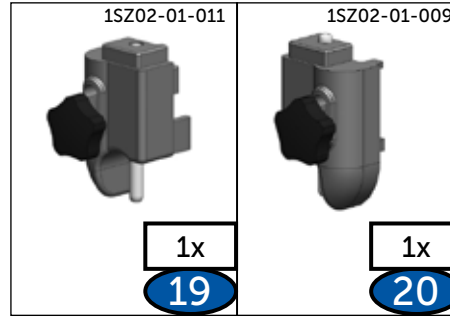
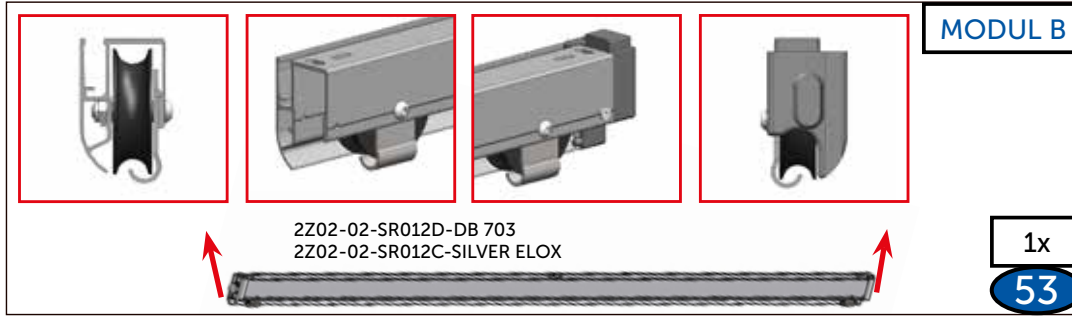
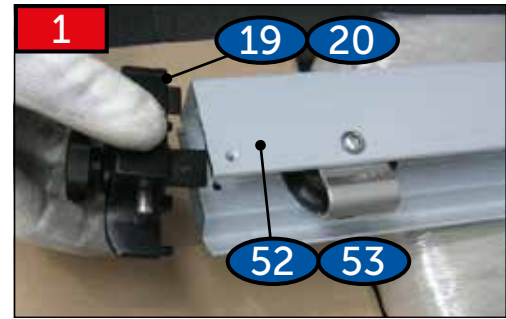
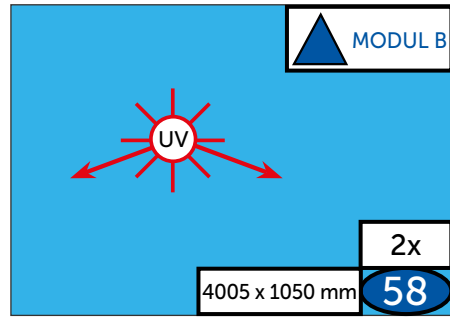
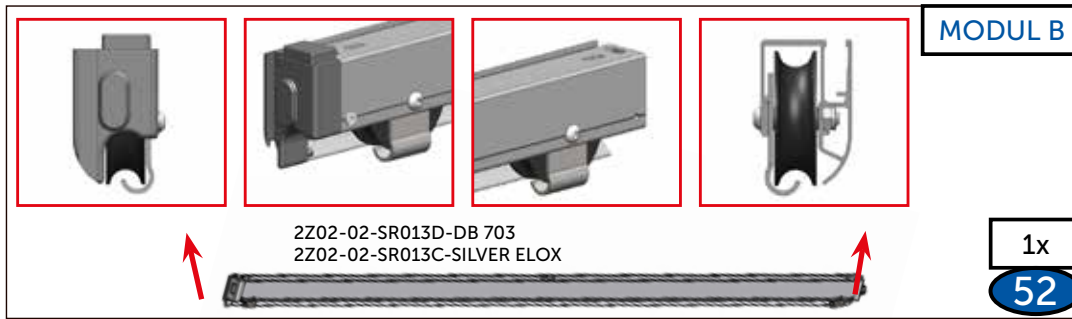
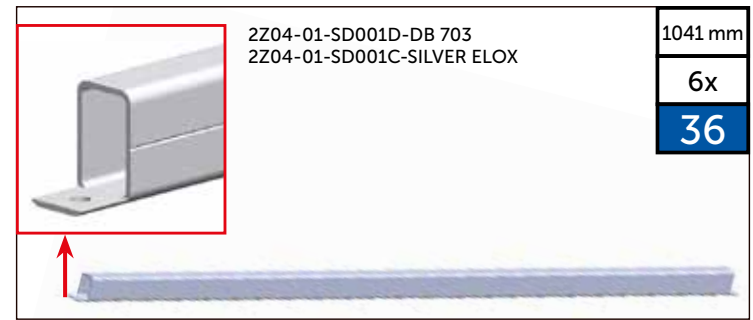
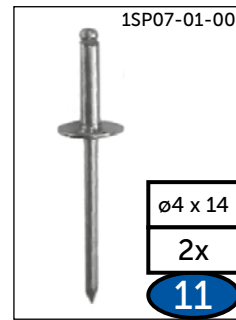
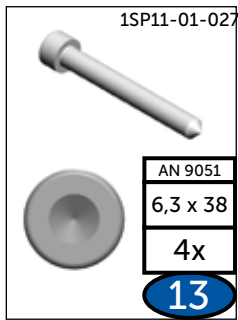
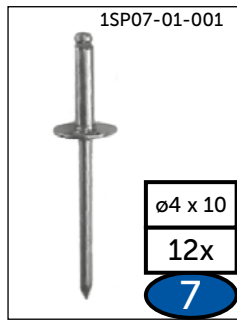
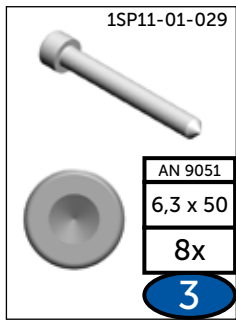
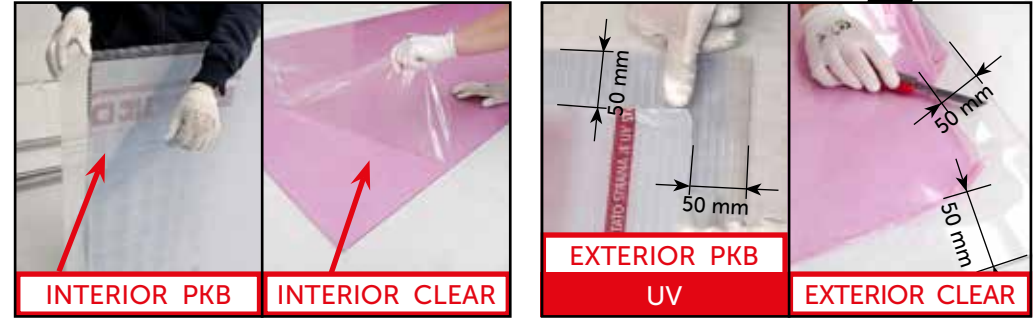
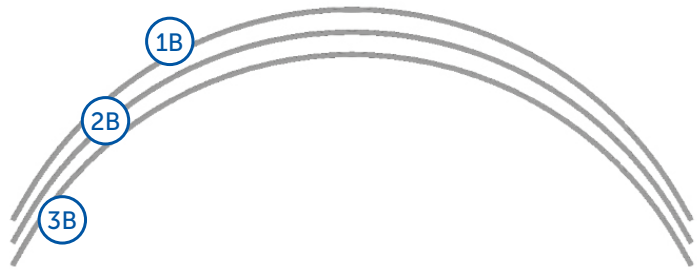


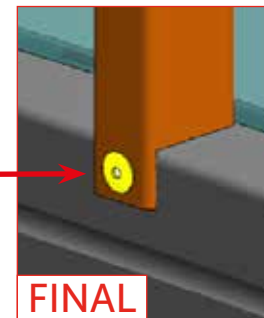
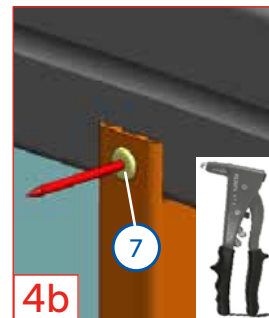
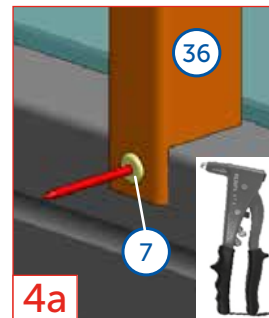
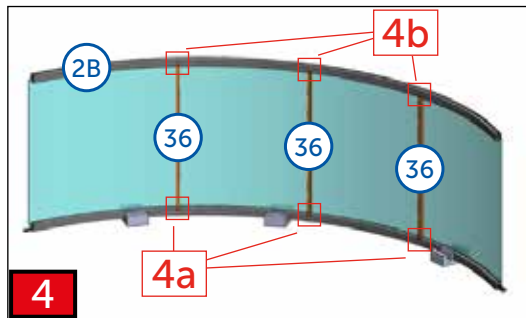
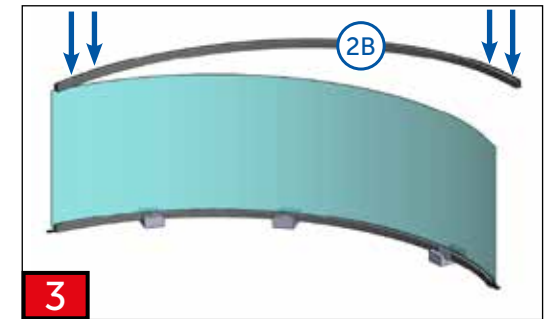
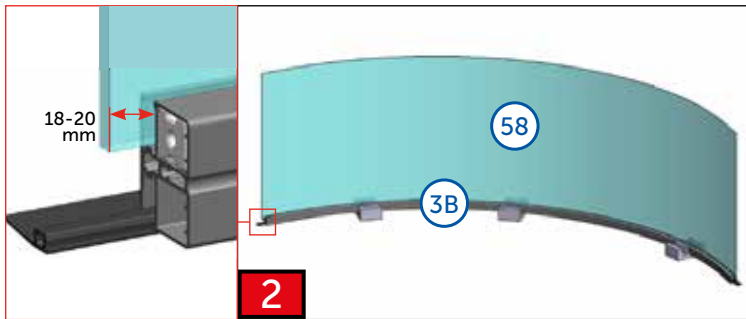
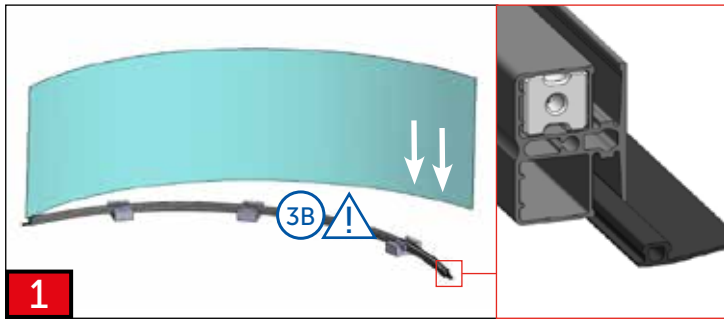
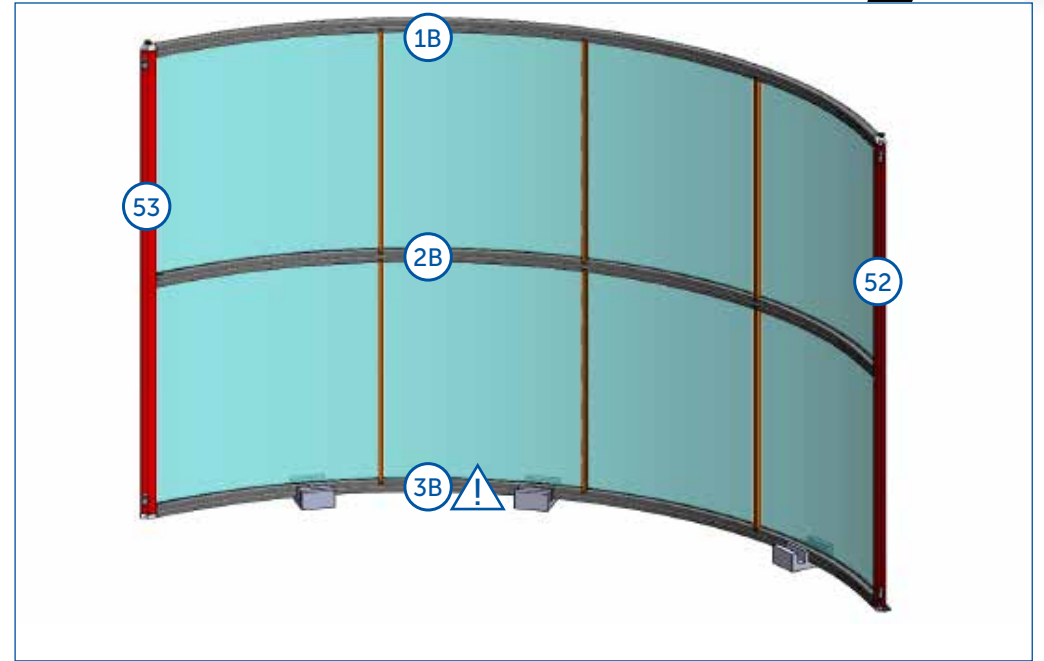
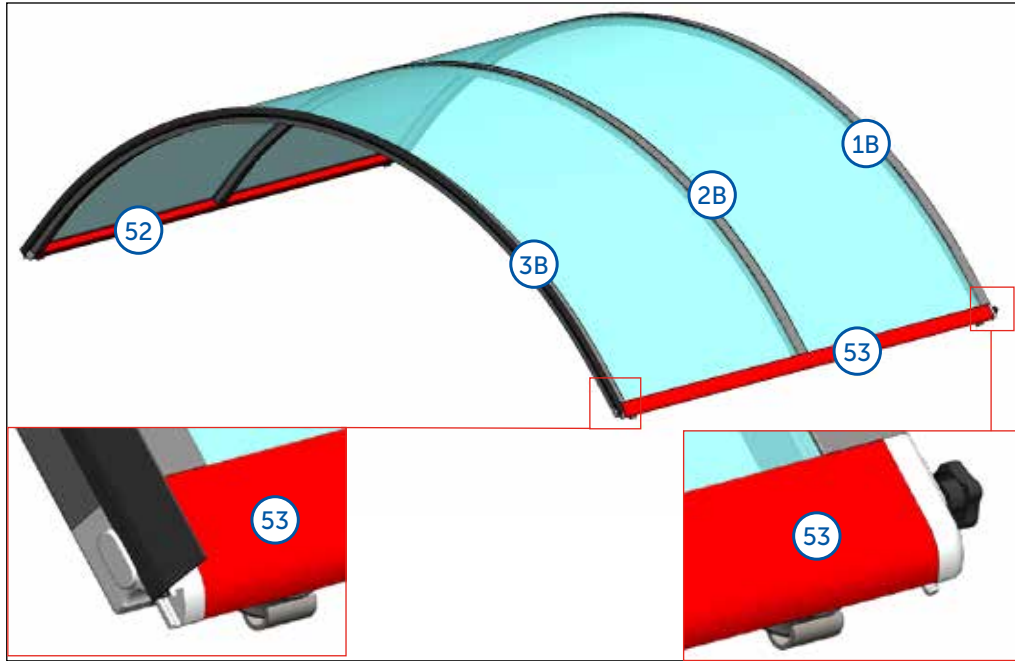


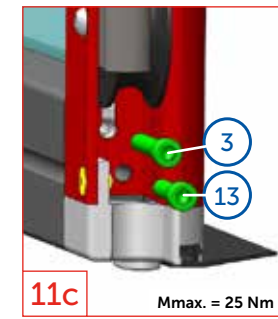
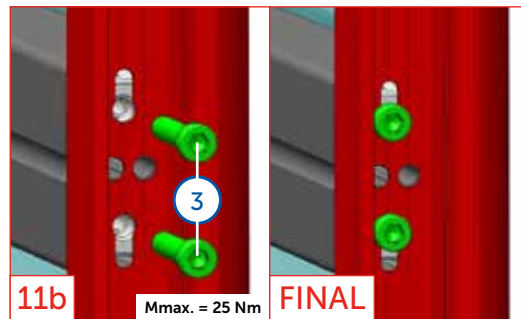
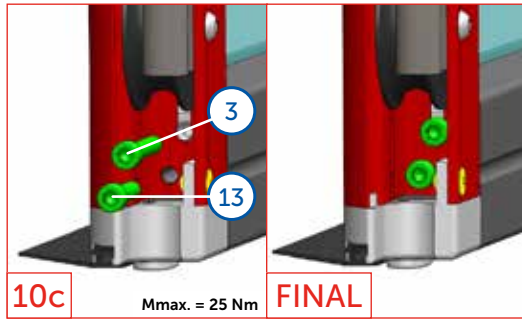
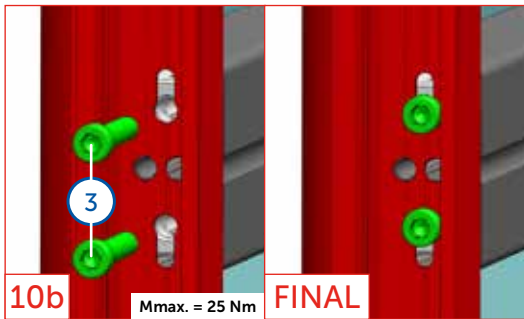
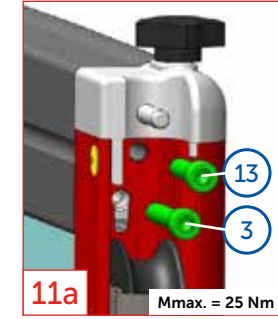
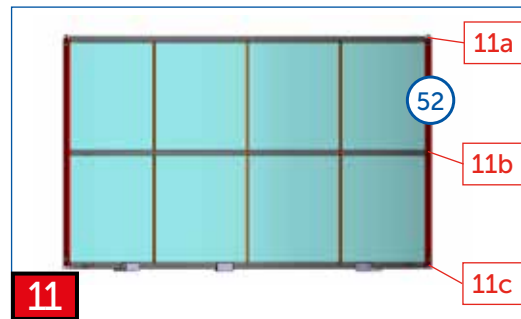
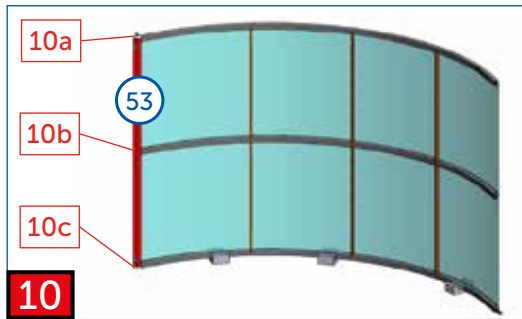
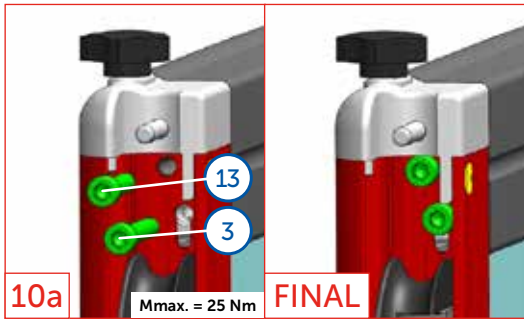
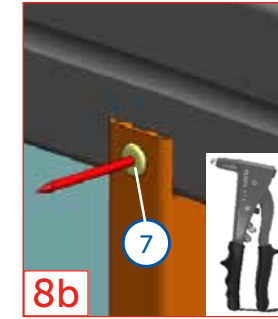
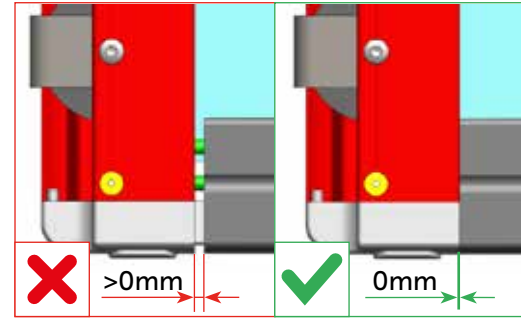
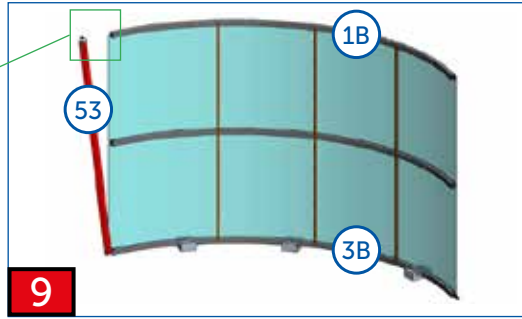
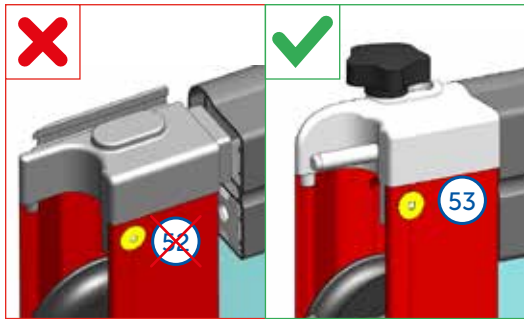
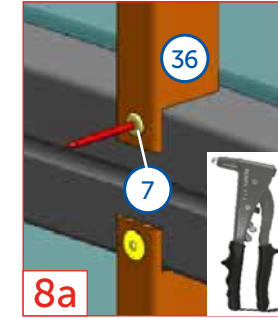
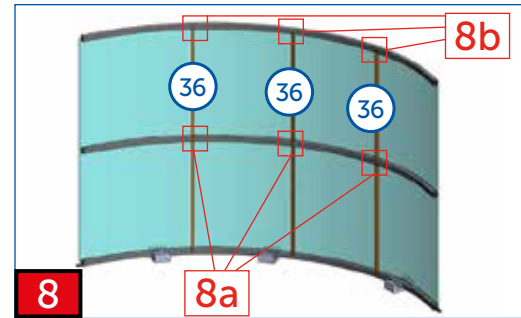
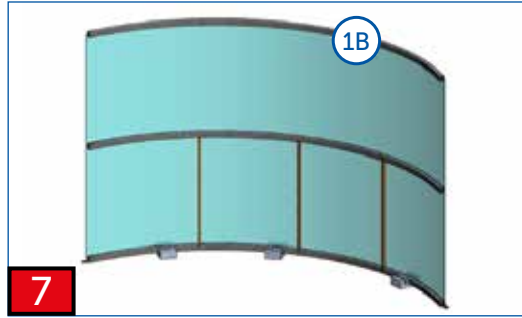
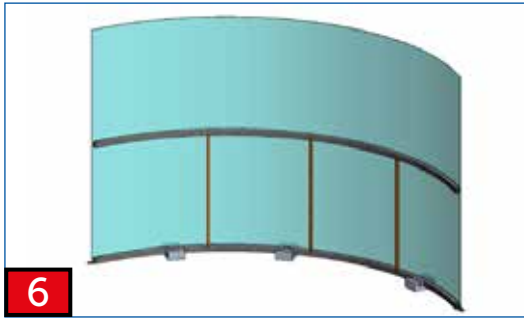


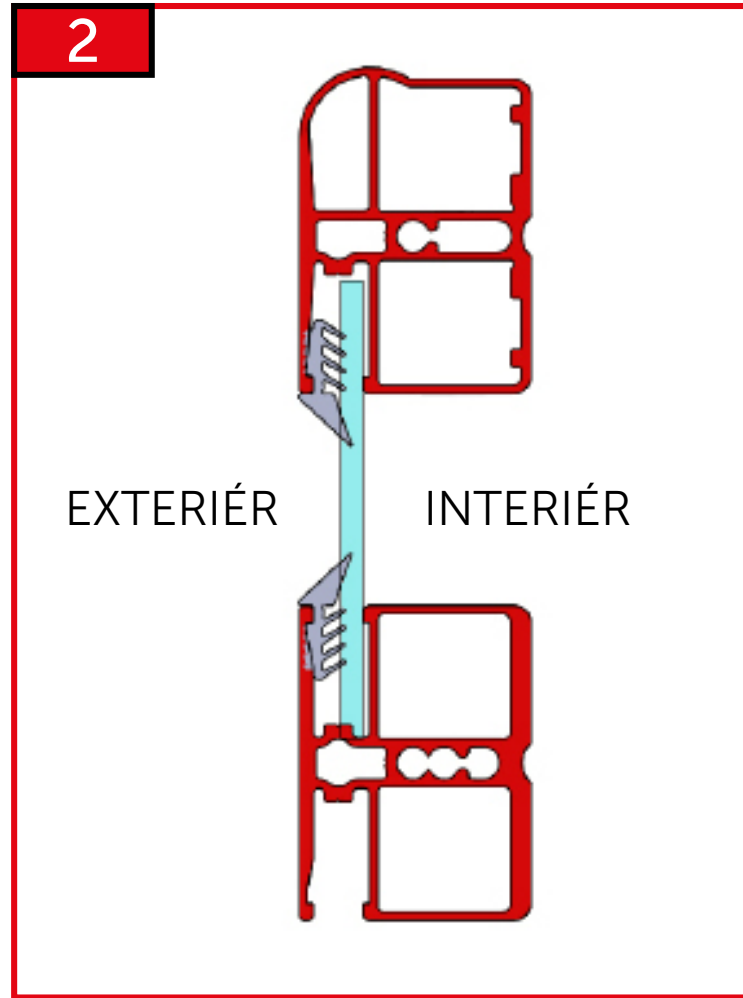
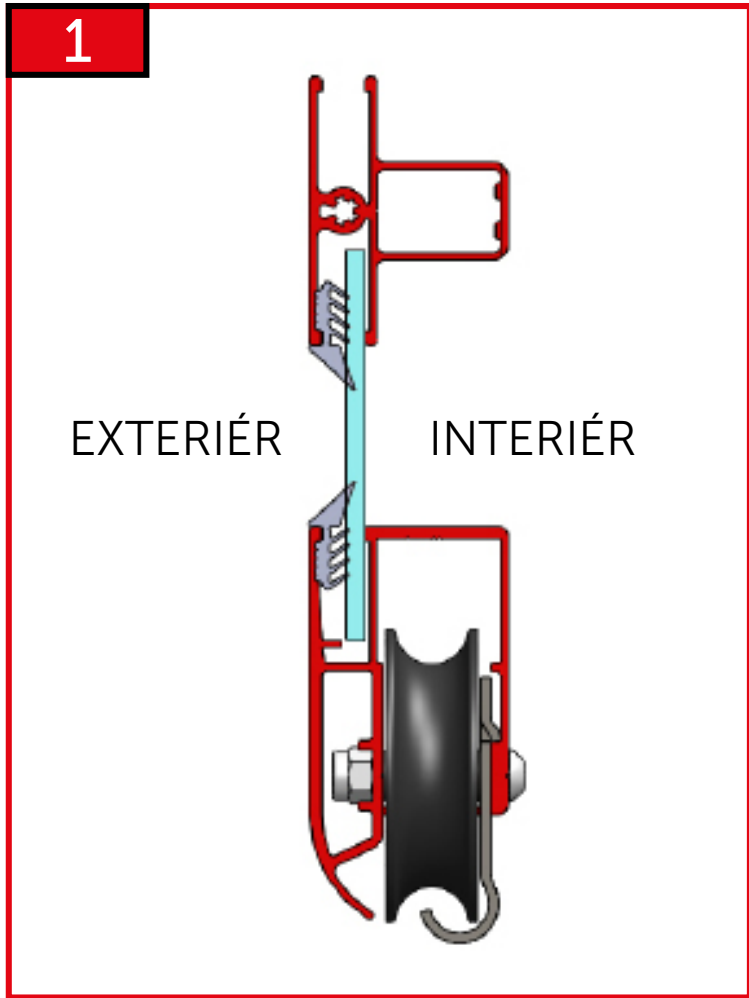


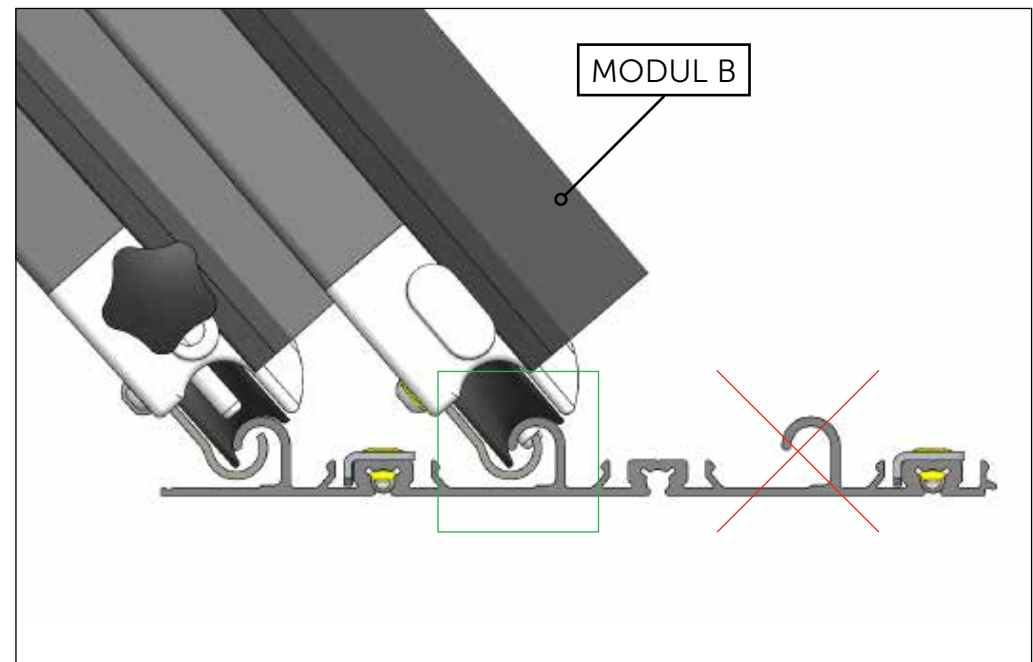
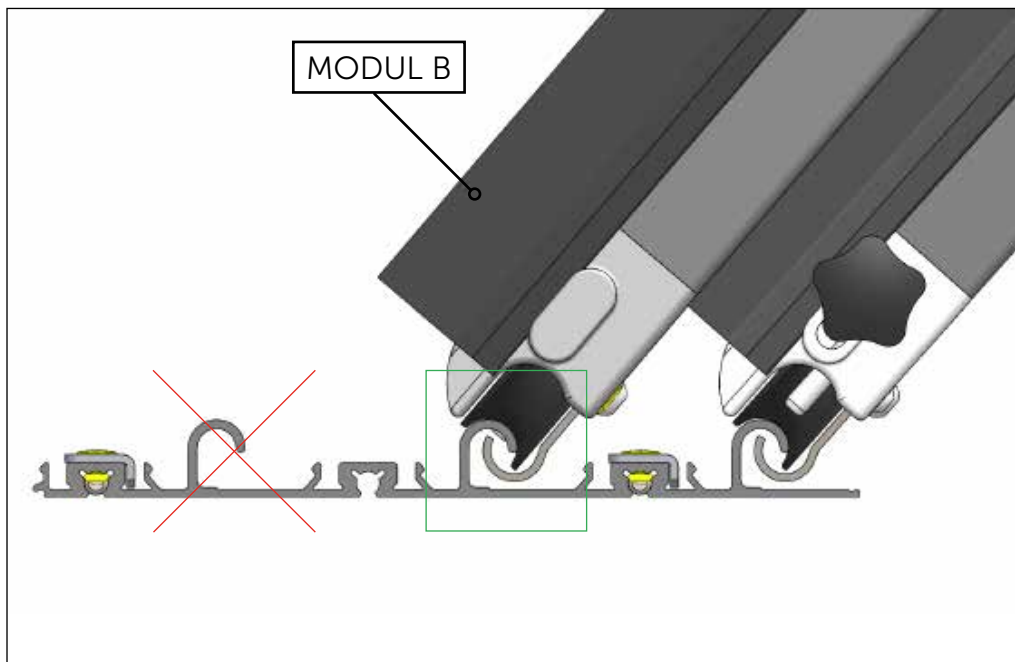
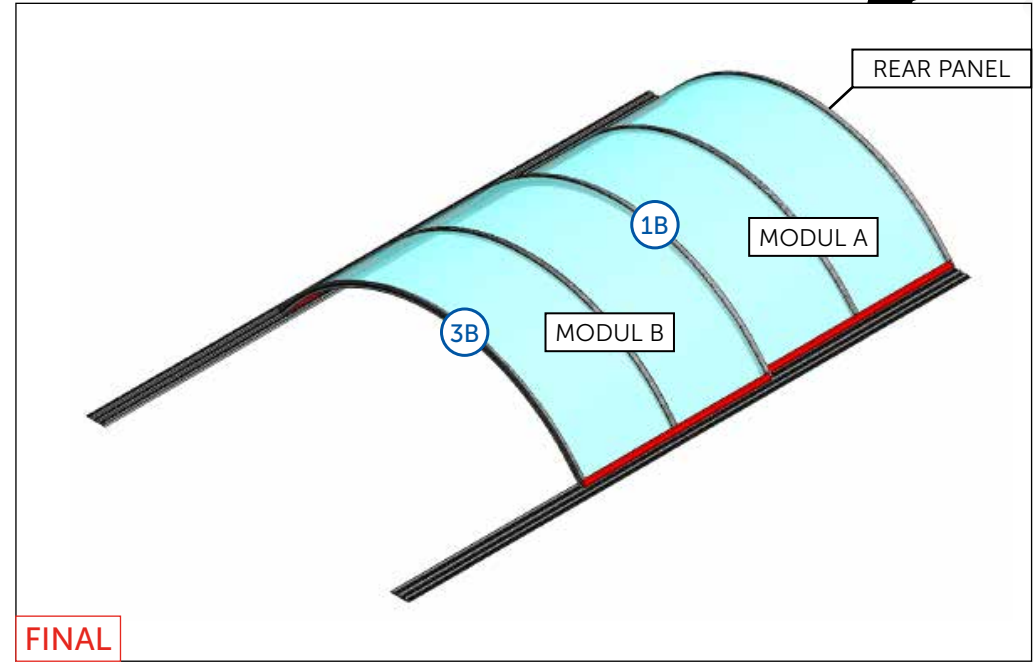
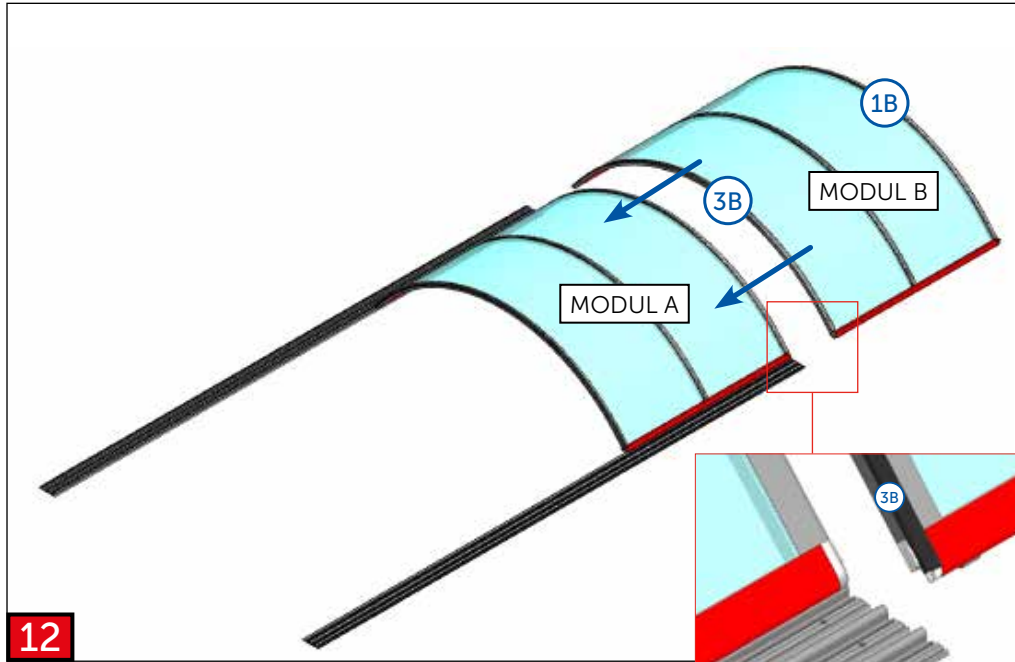














VARIANT 1

DOOR LEFT

PAGE 47-52

PAGE 26-30

VARIANT 2

DOOR RIGHT

PAGE 53-59

PAGE 31-35

VARIANT 3

DOOR RIGHT

PAGE 53-59

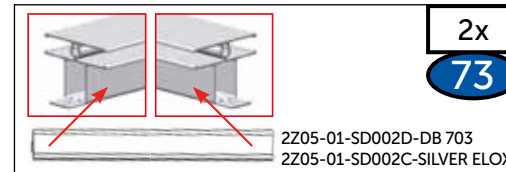
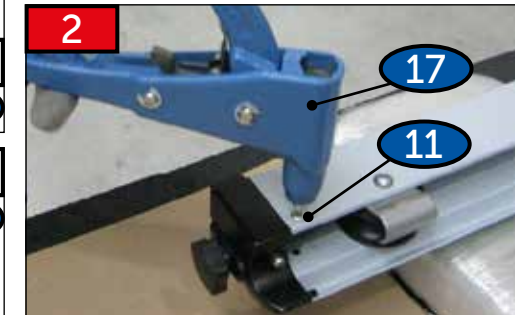
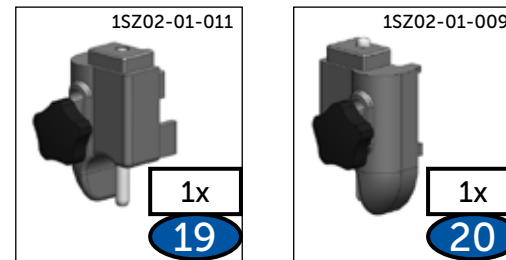
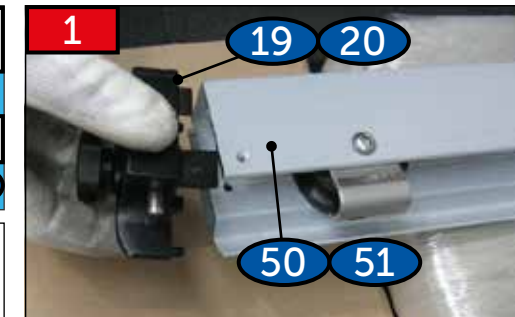
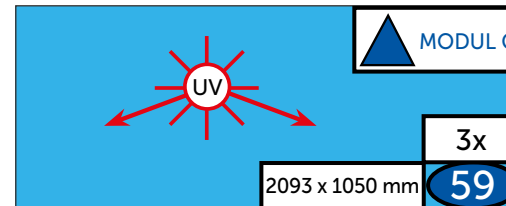
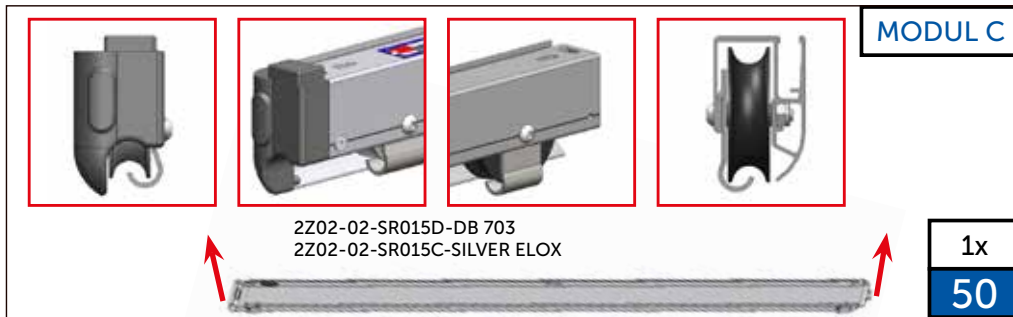
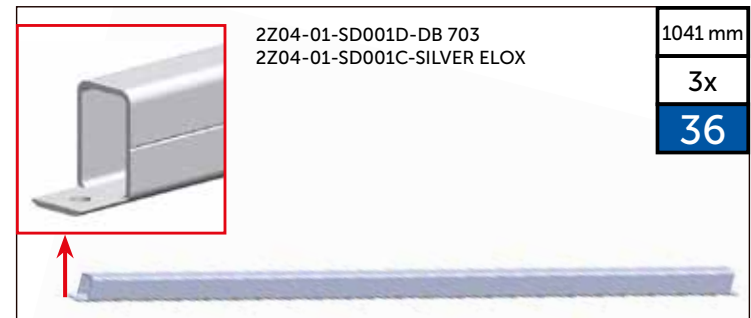
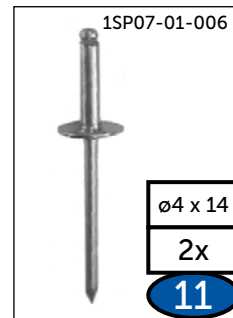
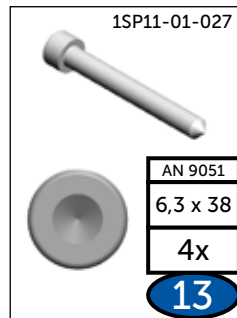
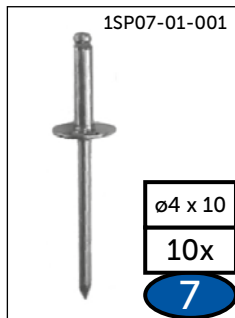
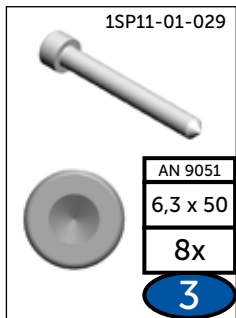
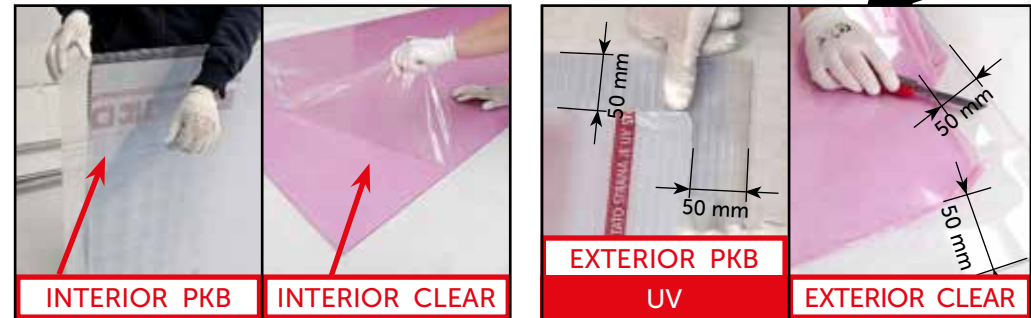
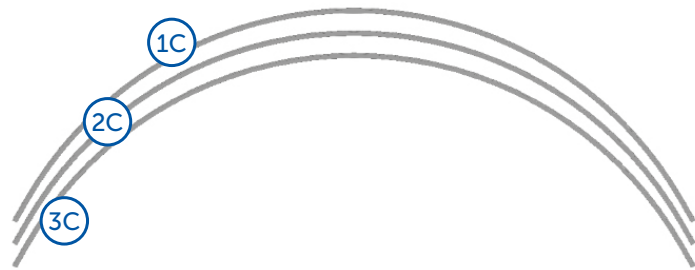
PAGE 36-40

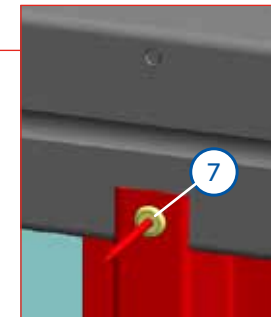
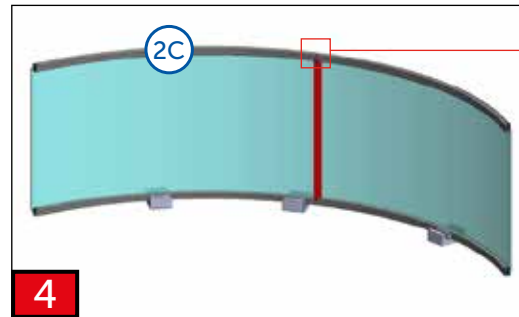
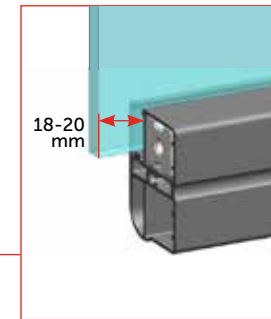
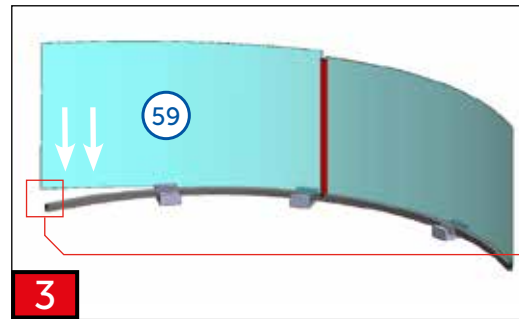
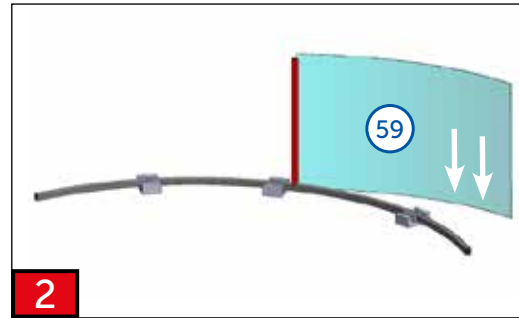
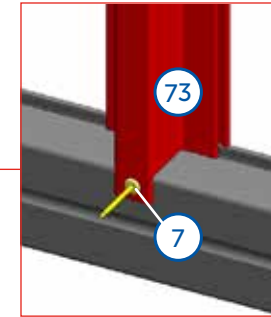
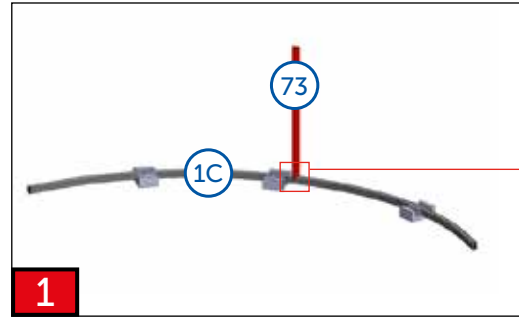
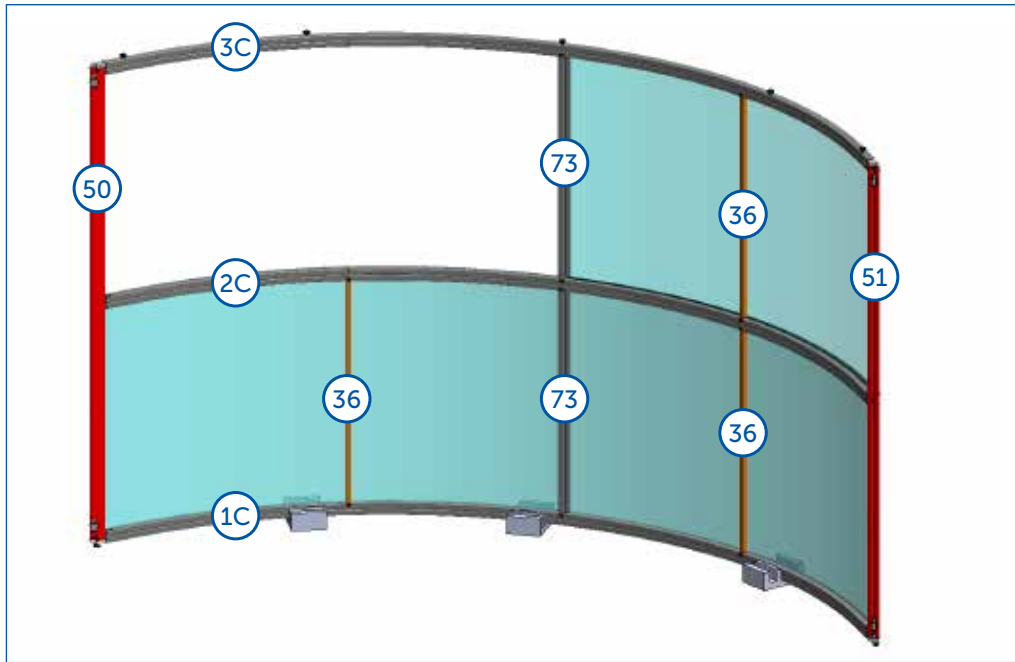
VARIANT 4

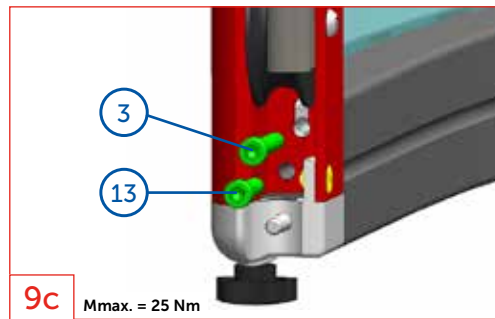
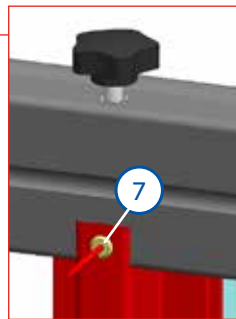
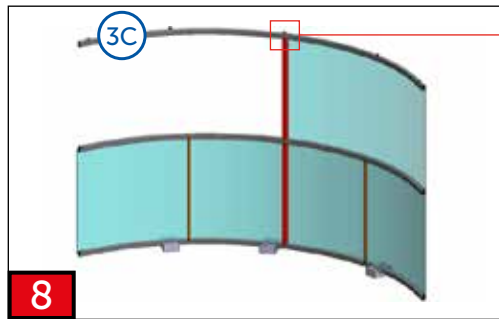
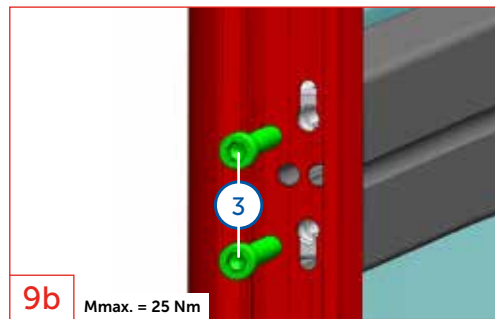
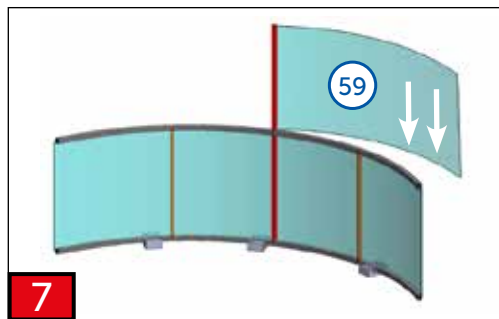
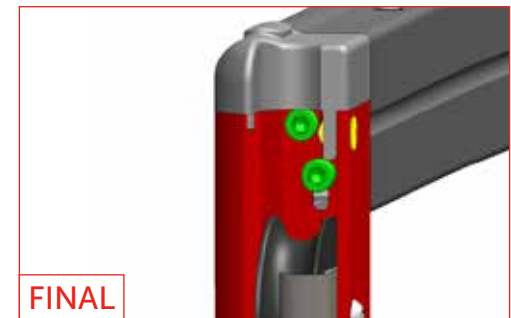
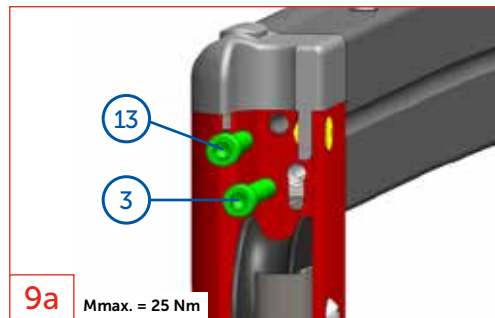
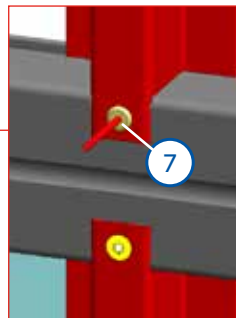
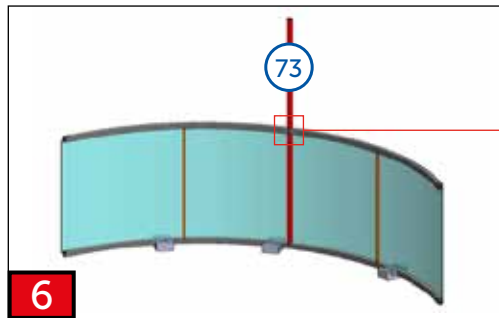
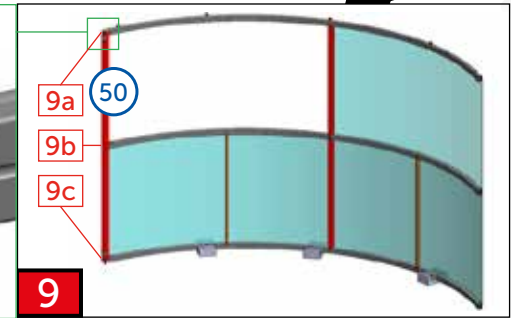
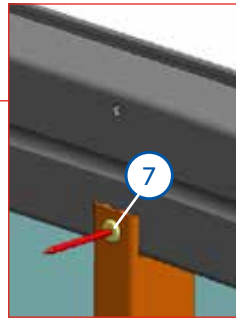
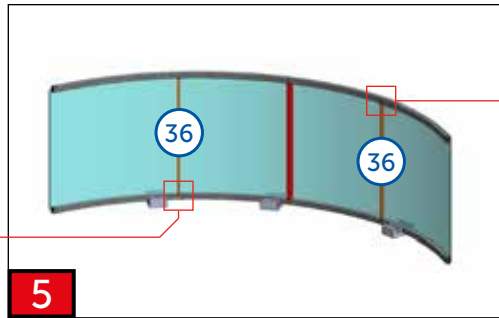
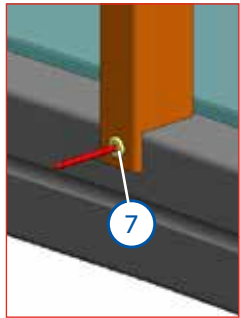
DOOR LEFT

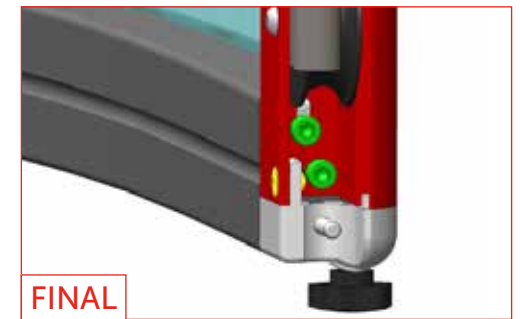
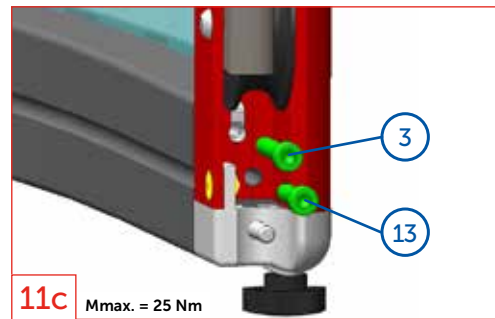
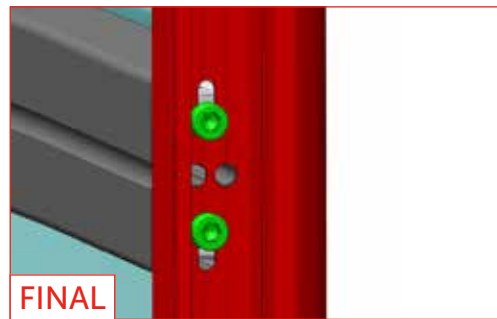
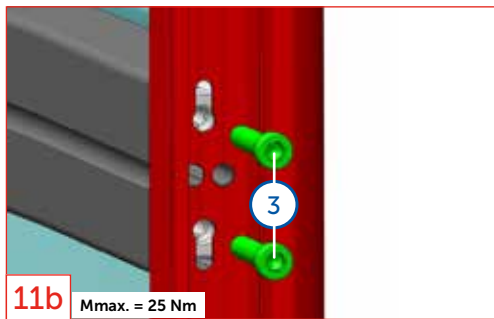
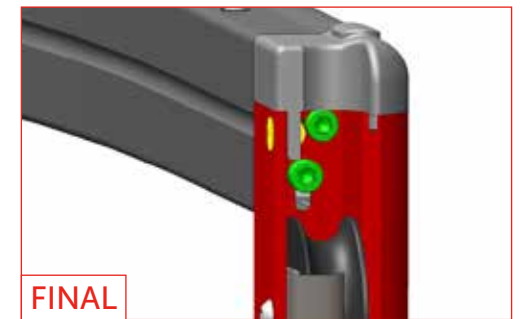
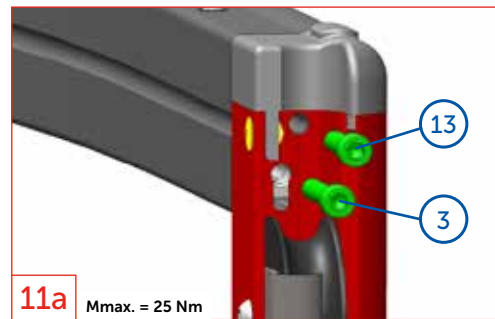
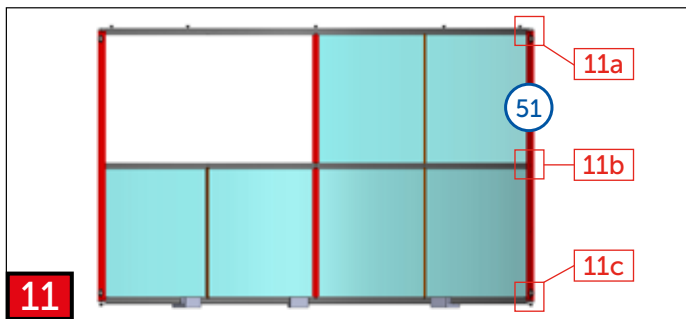
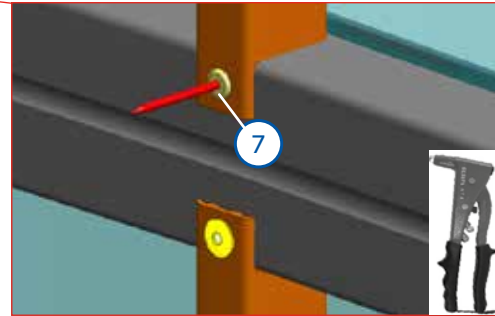
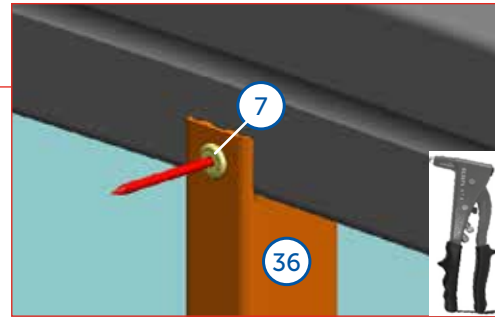
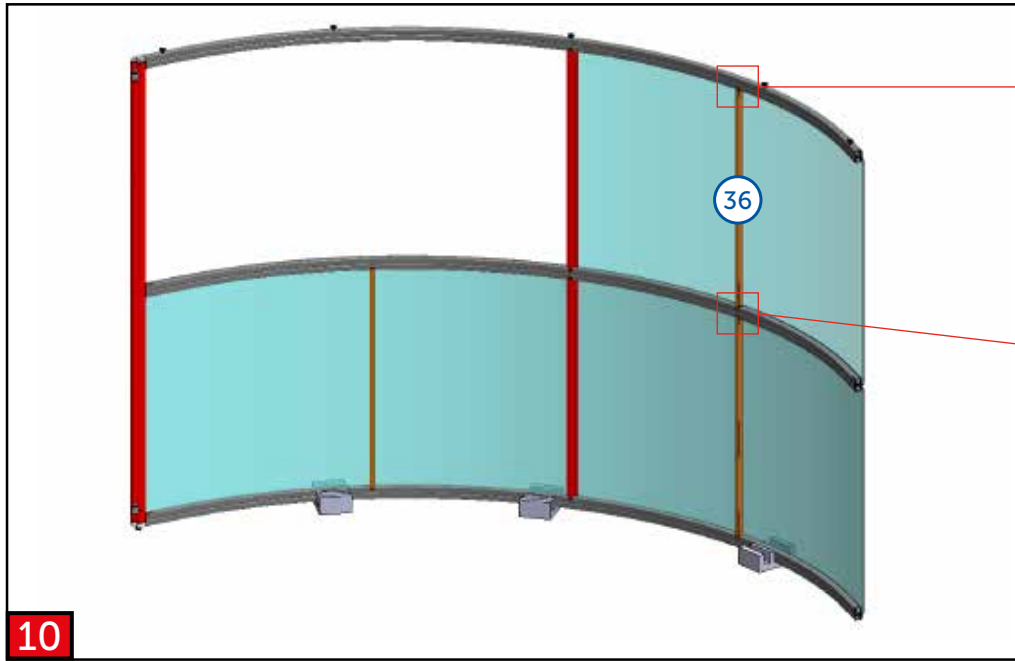
PAGE 47-52

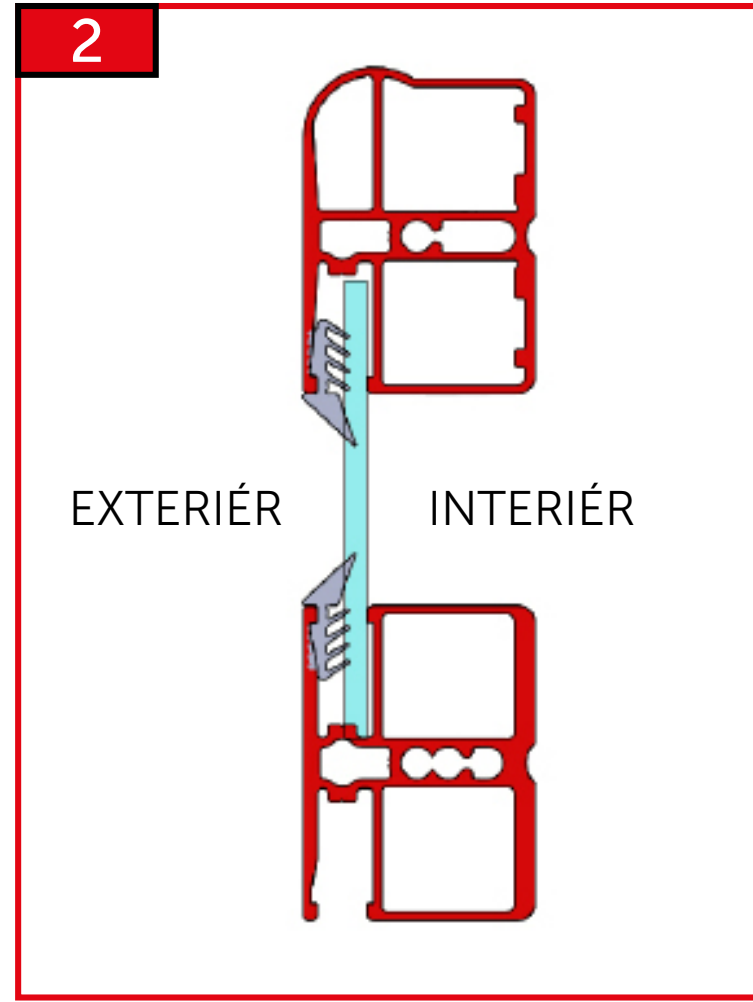
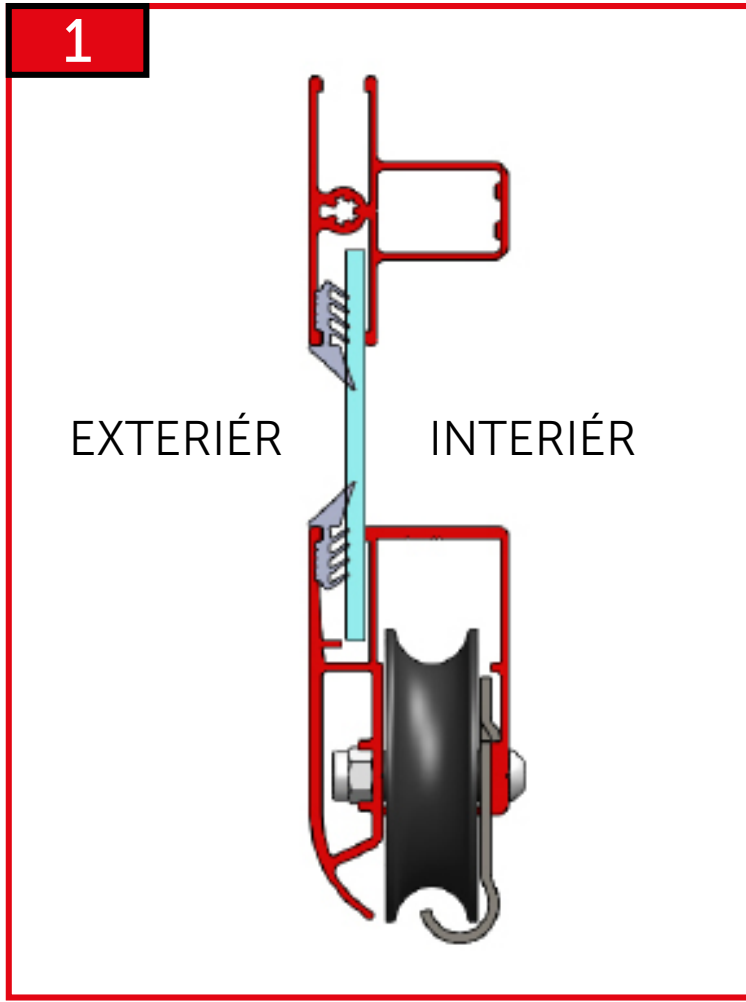
PAGE 41-45

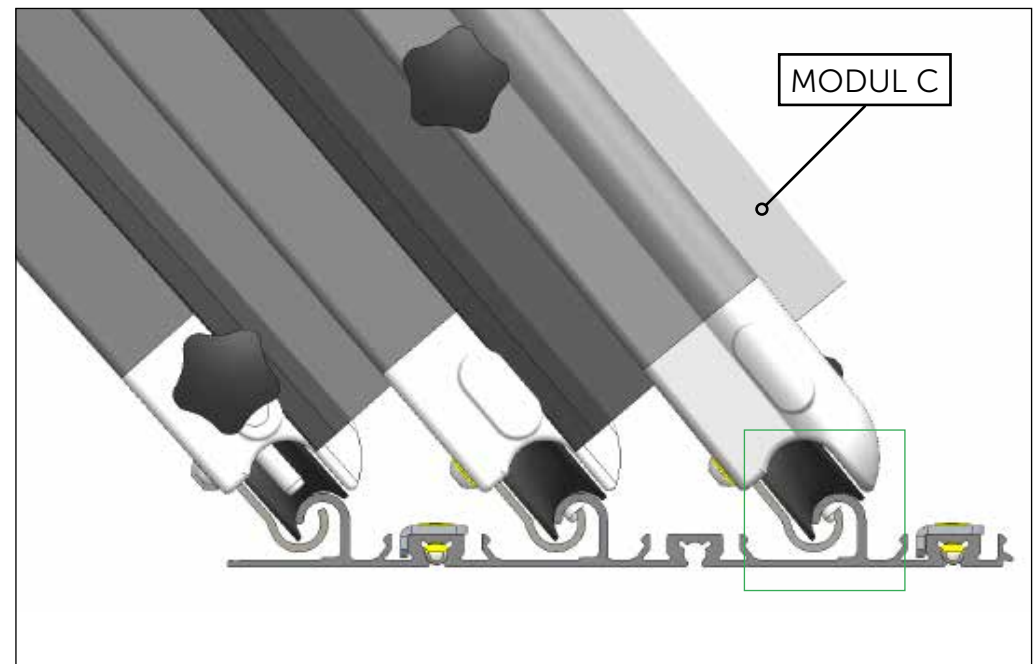
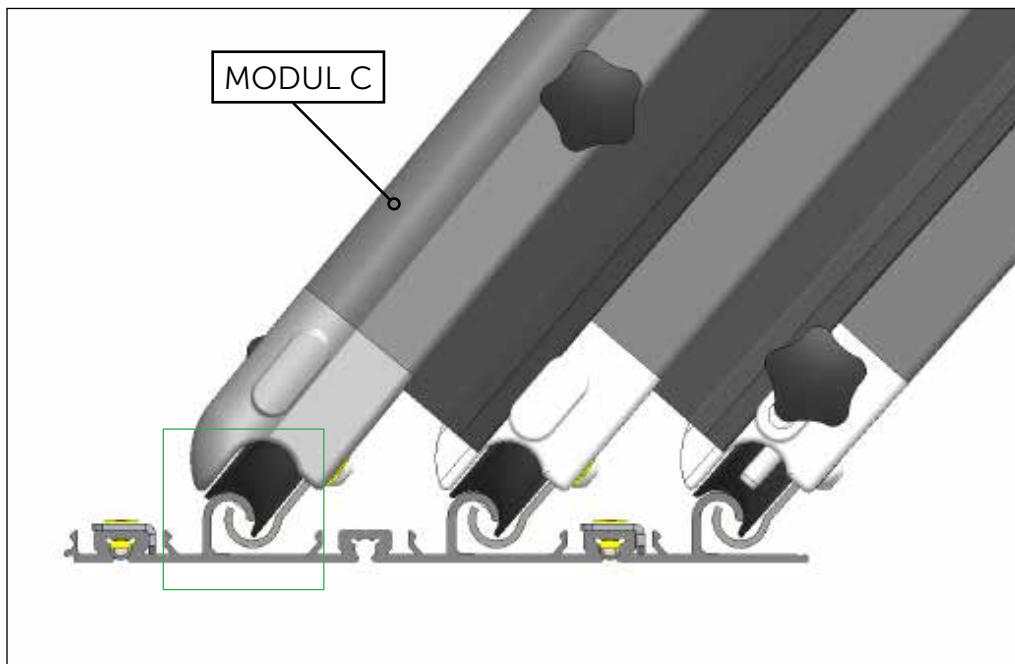
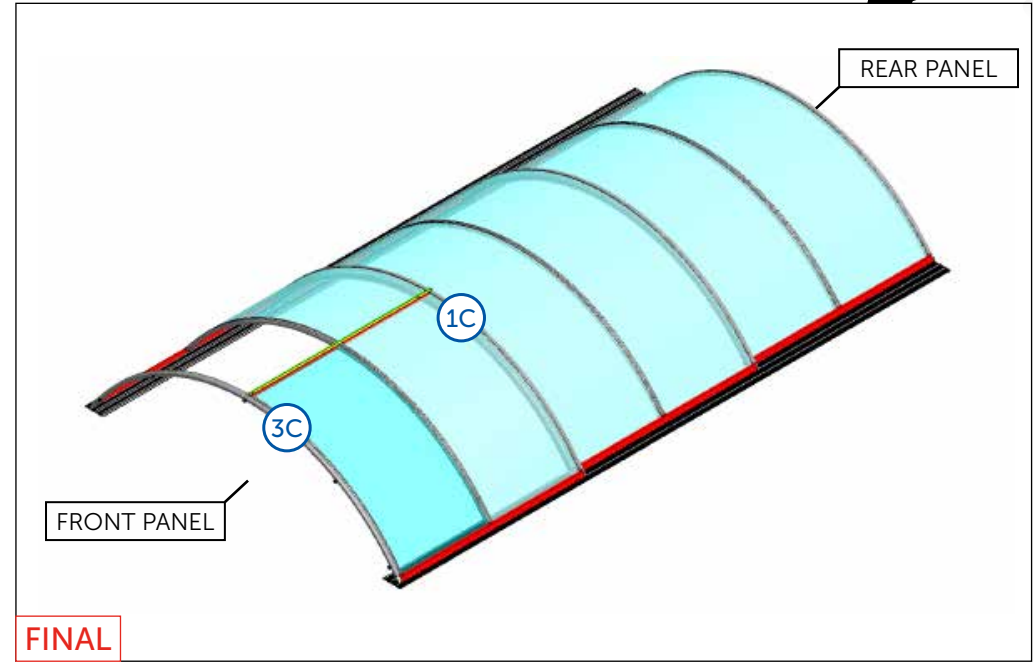
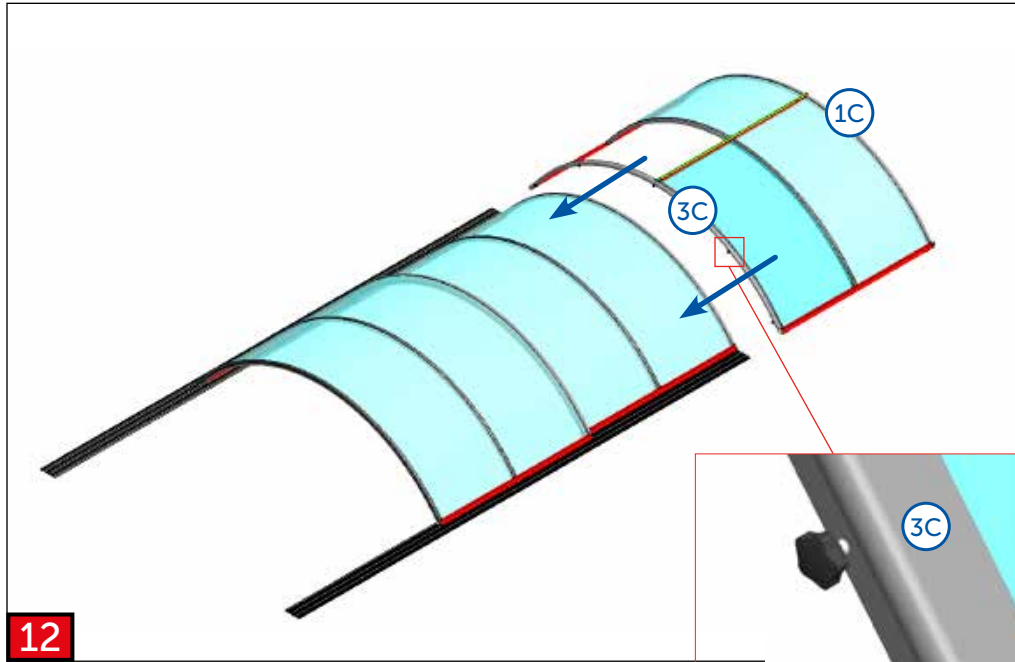


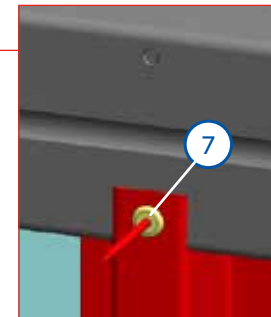
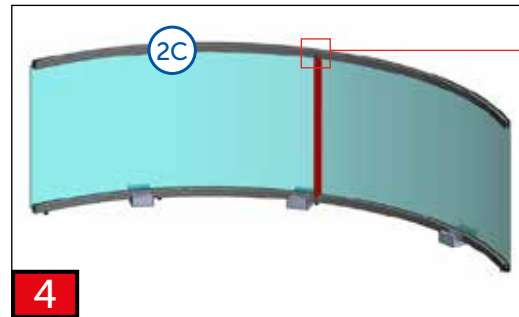
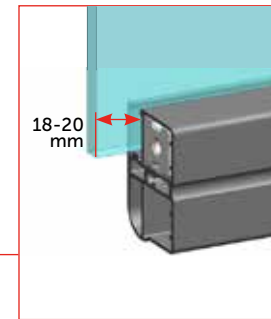
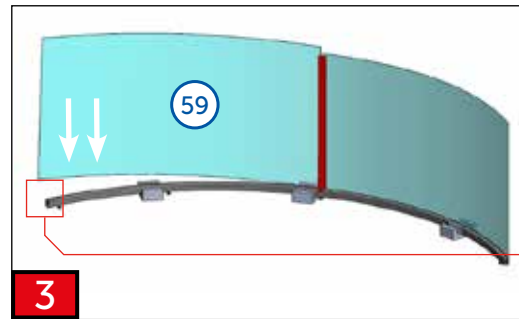
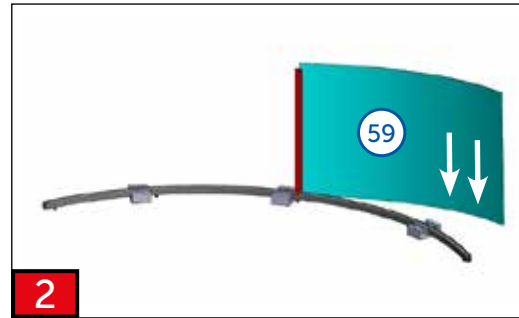
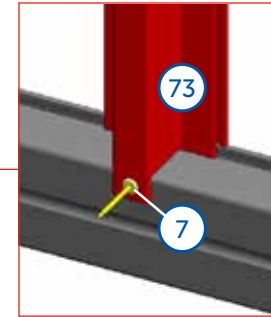
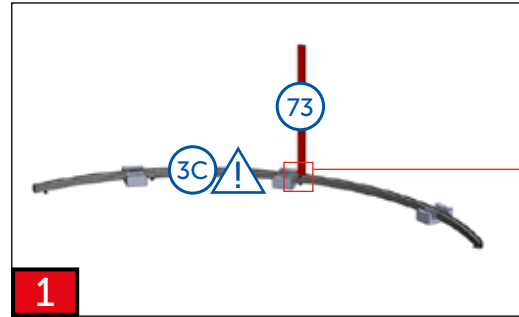
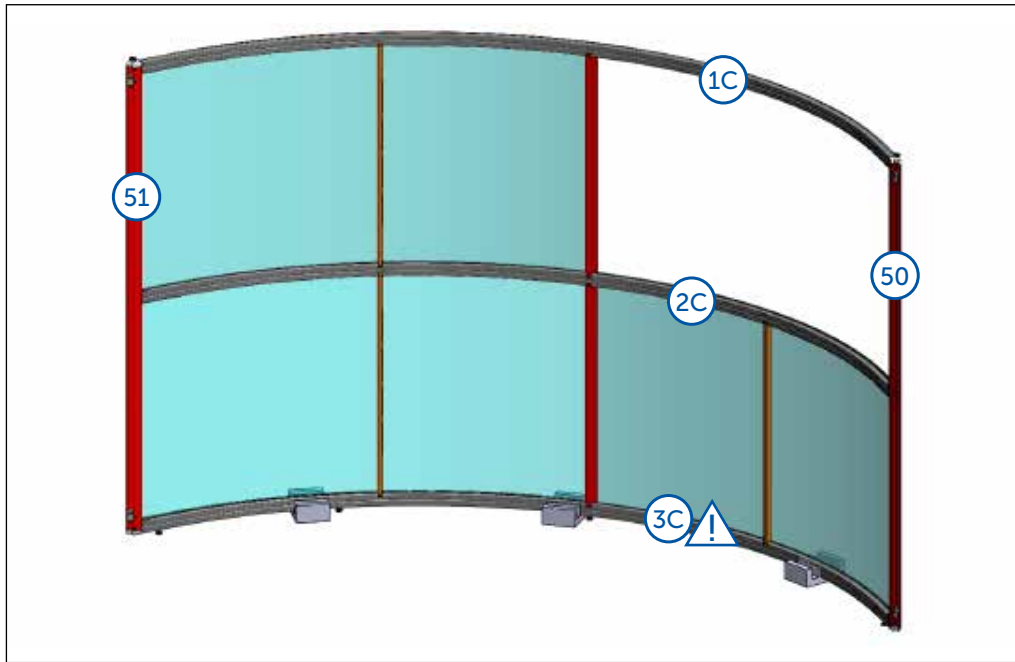


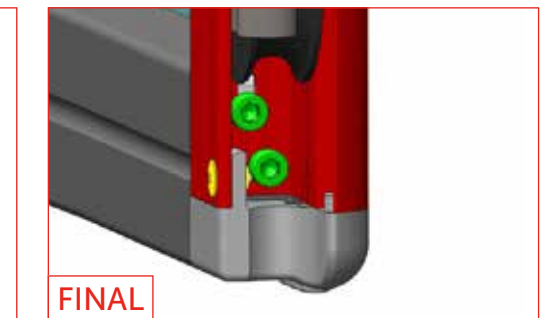
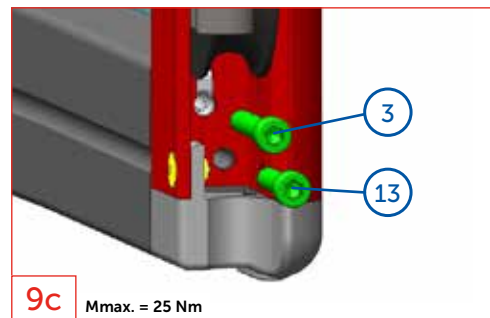
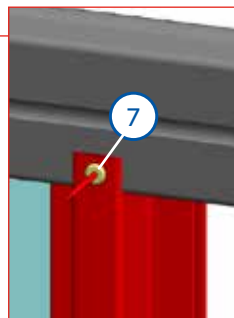
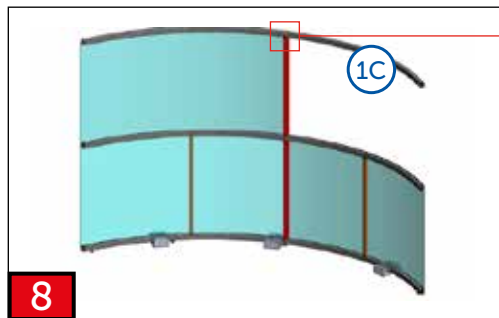
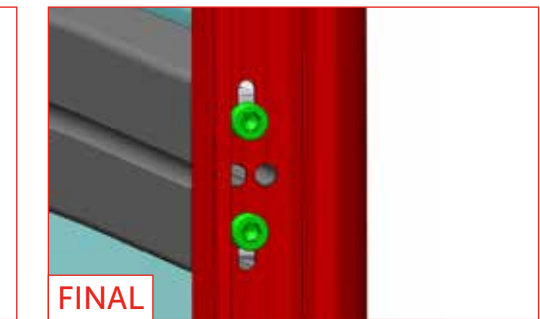
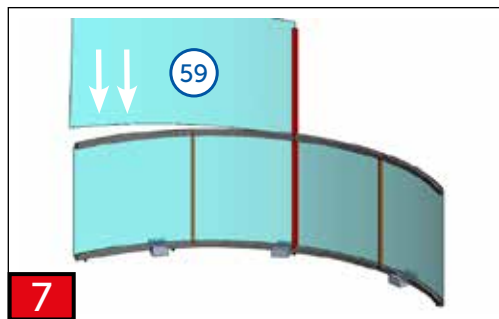
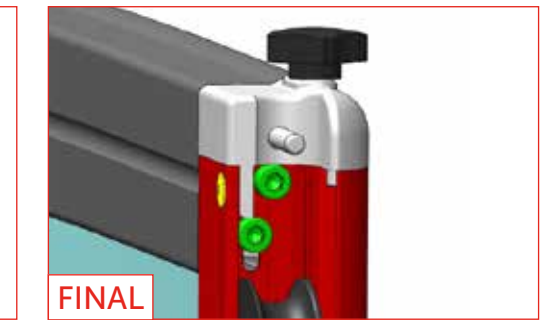
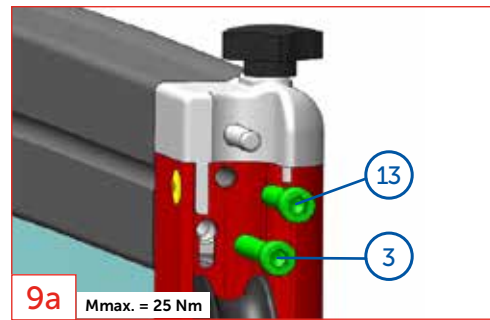
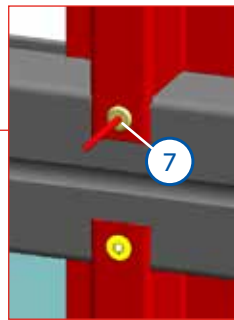
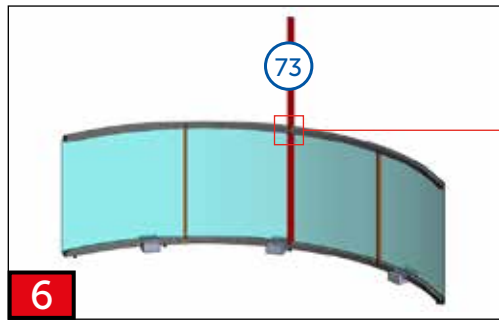
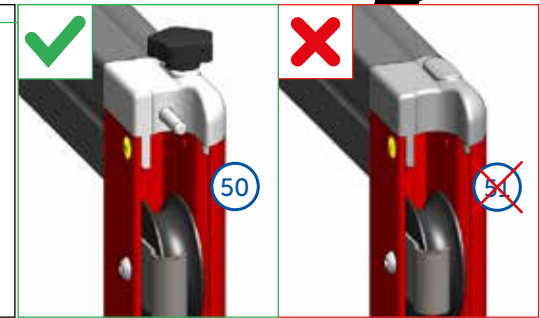
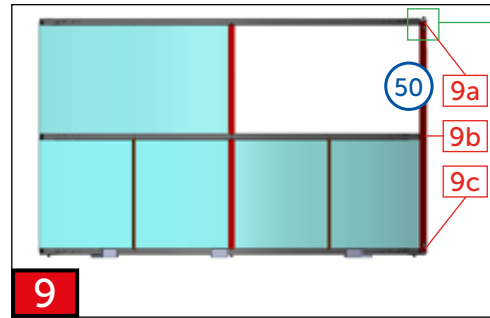
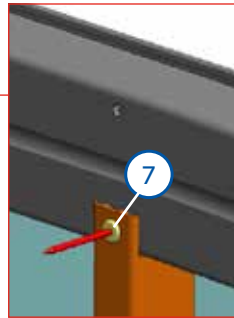
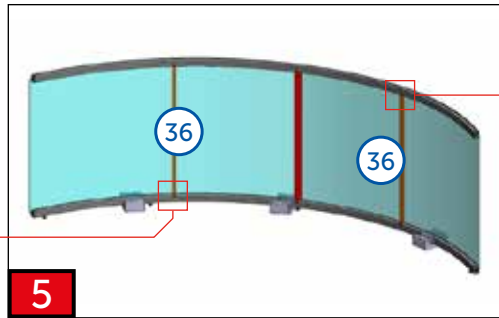
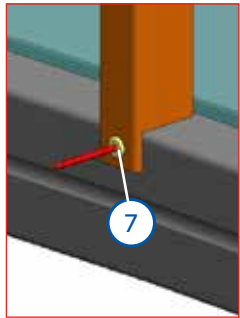


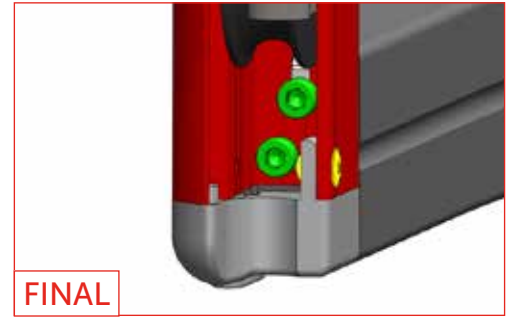
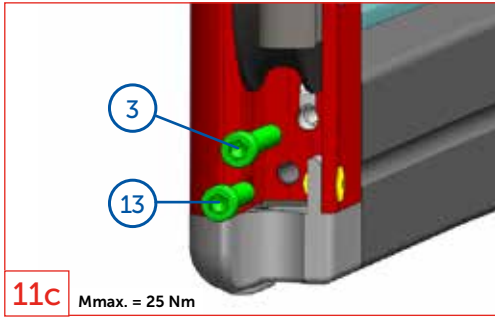
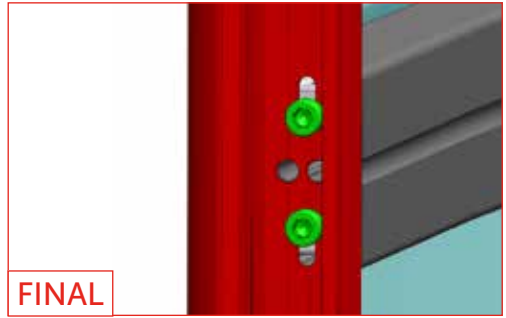
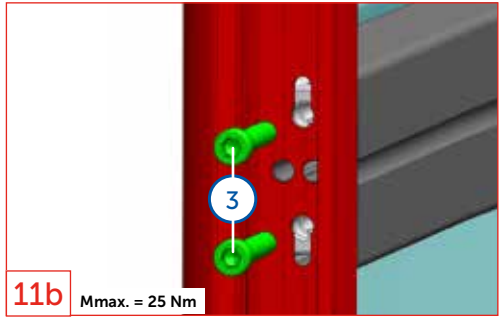
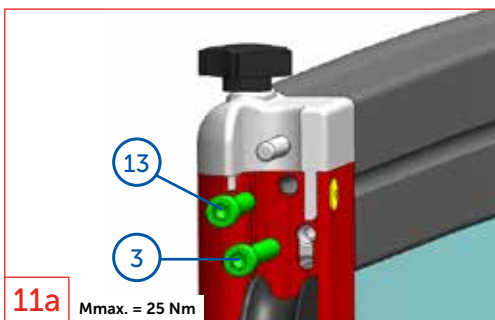
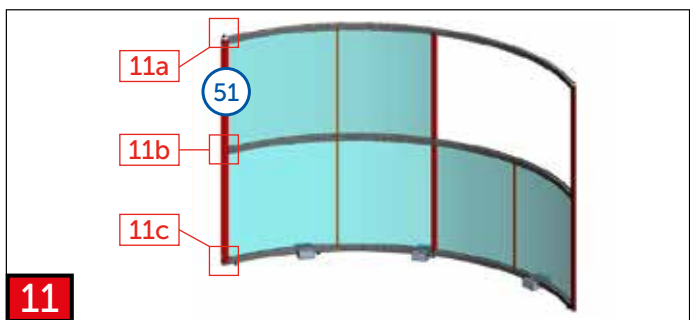
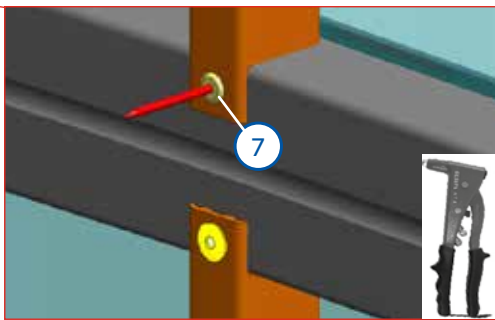
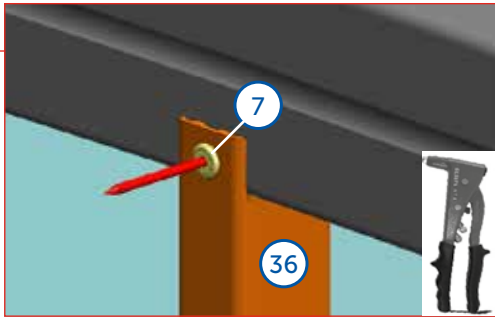
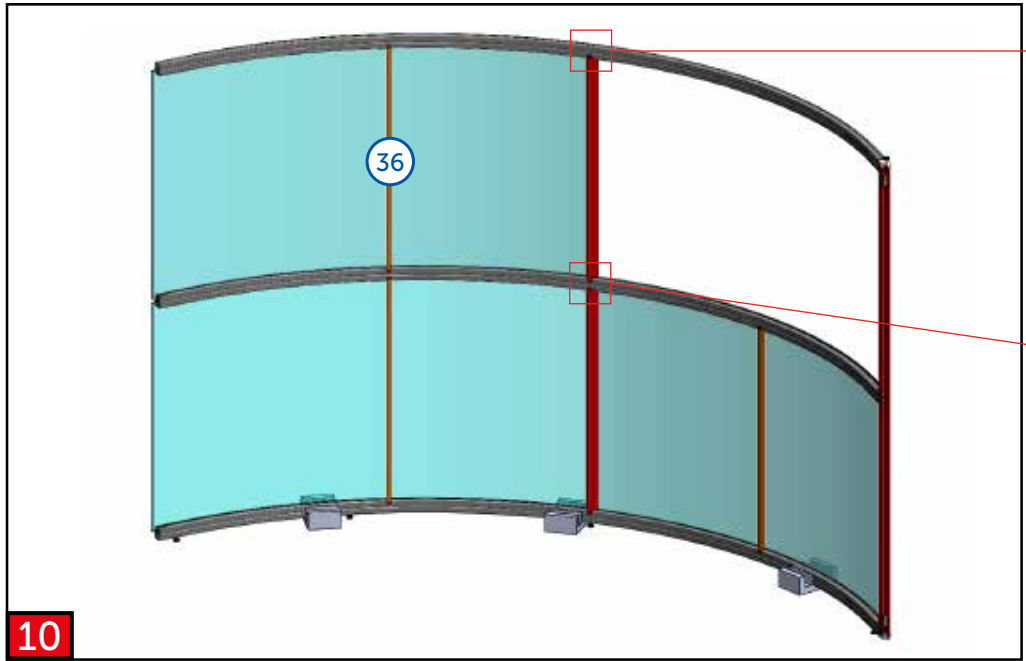


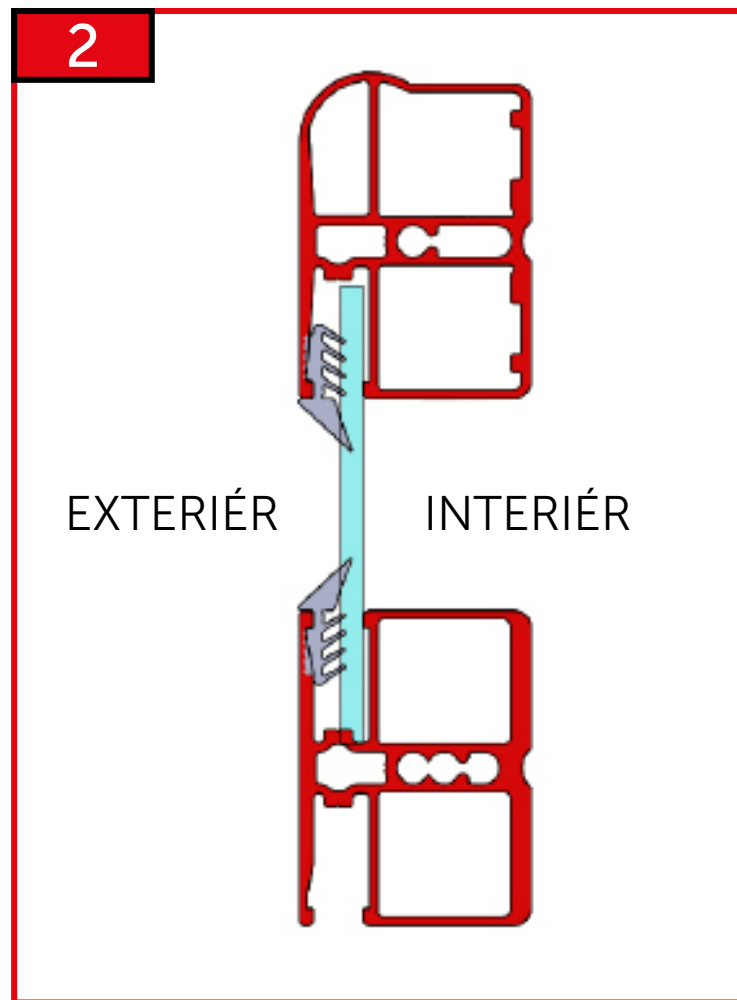
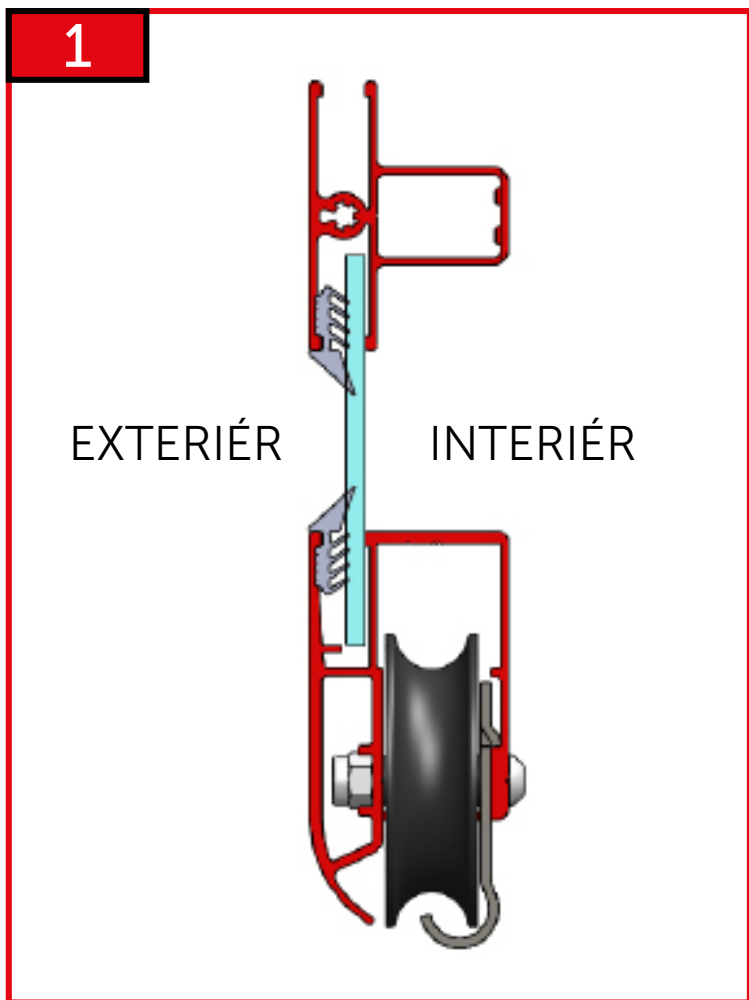


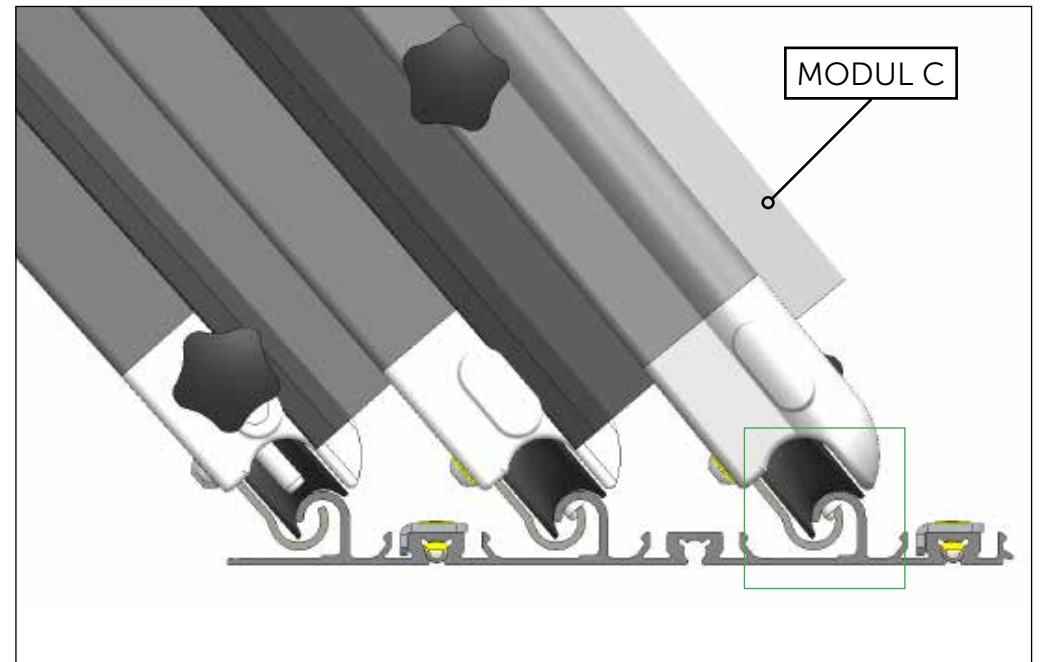
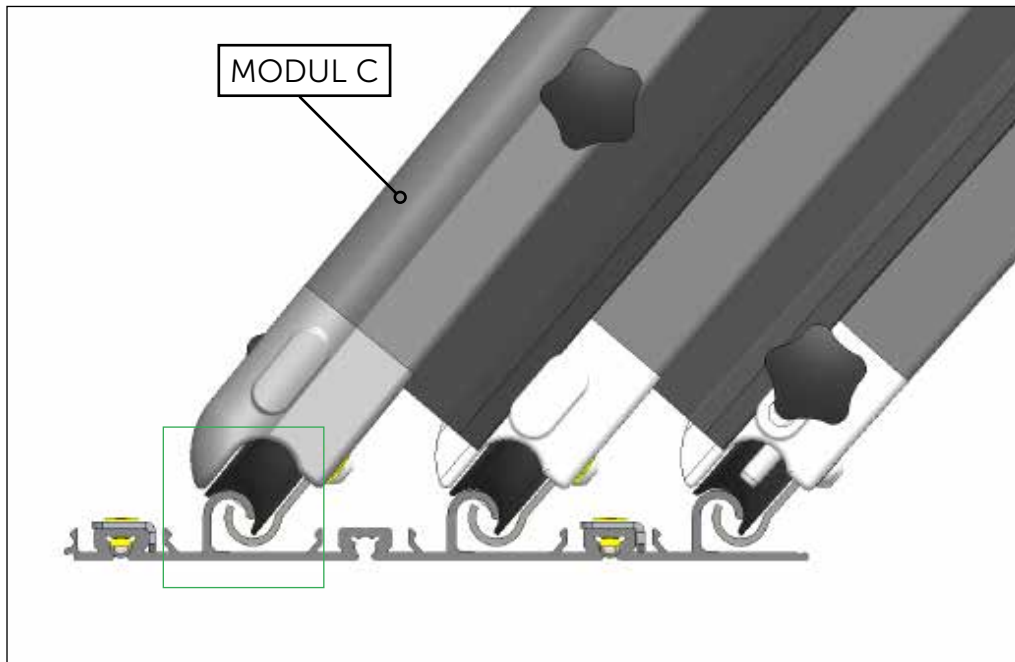
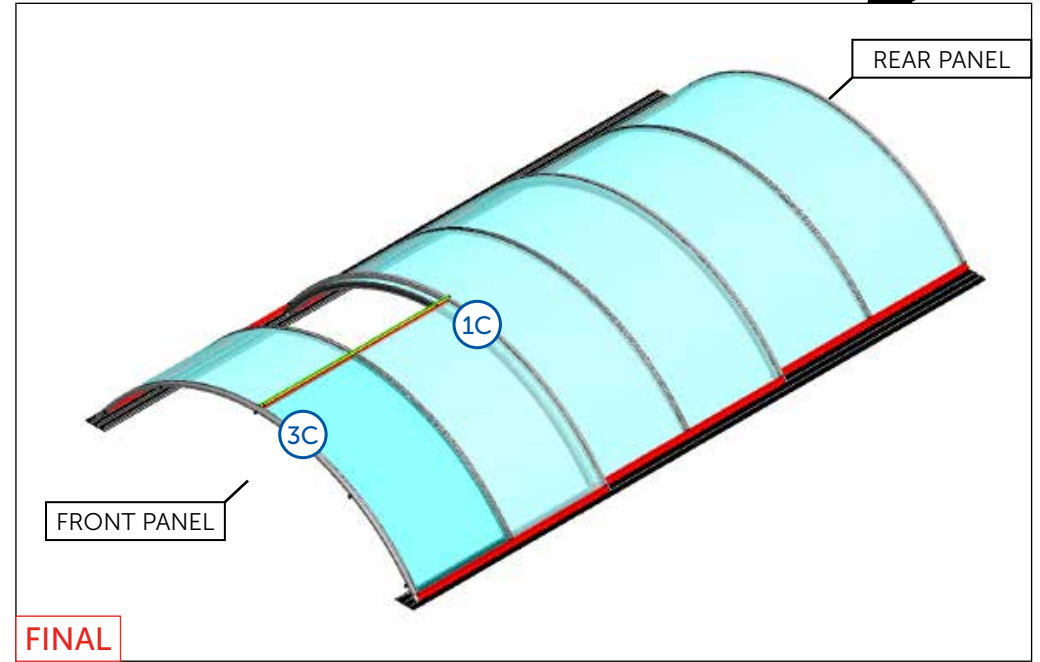
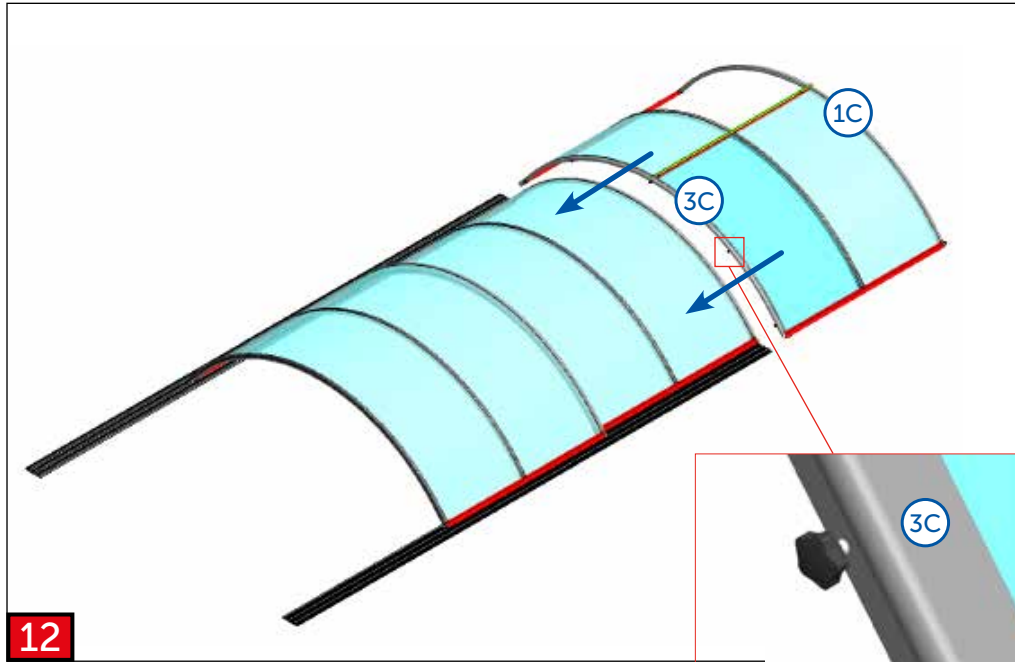


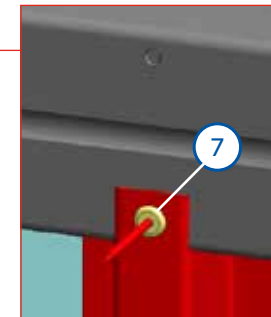
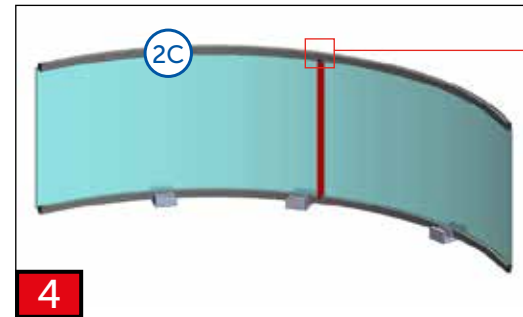
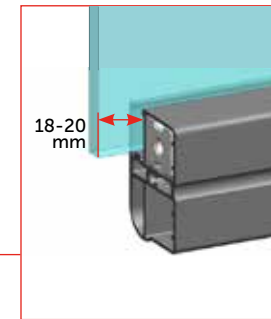
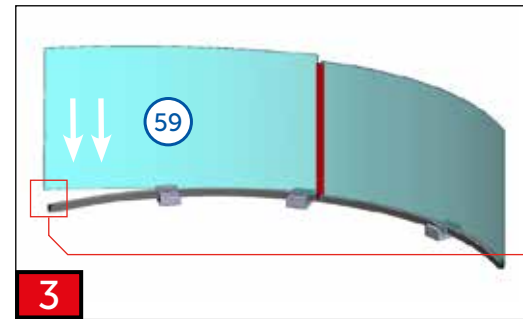
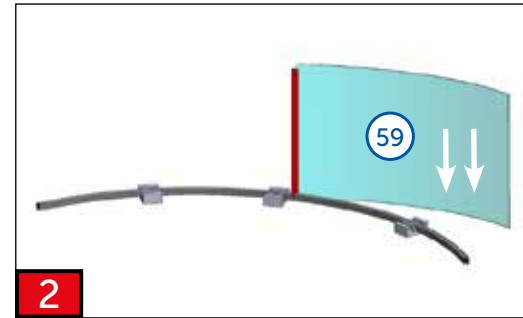
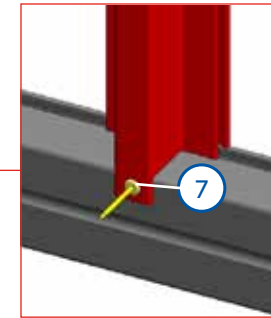
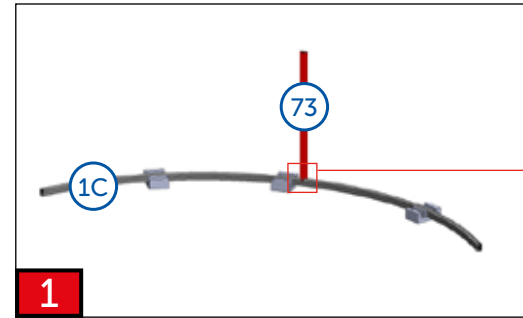
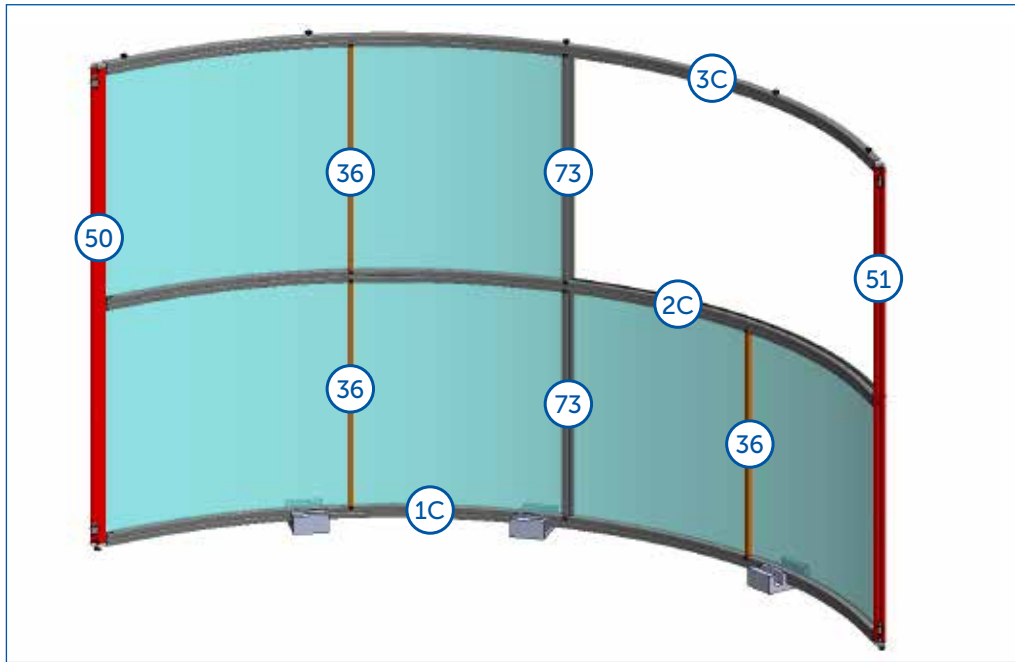






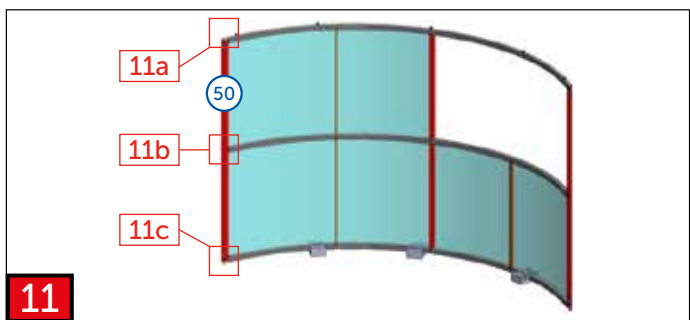
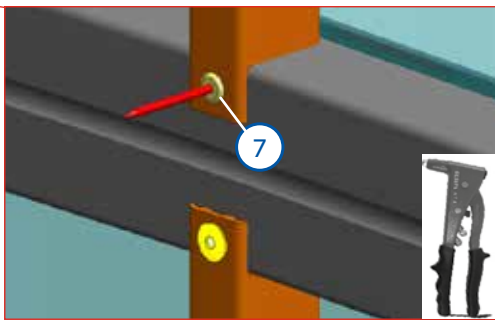
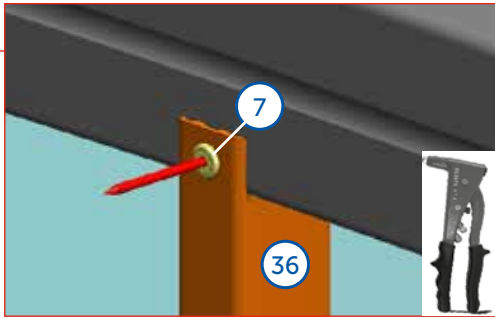
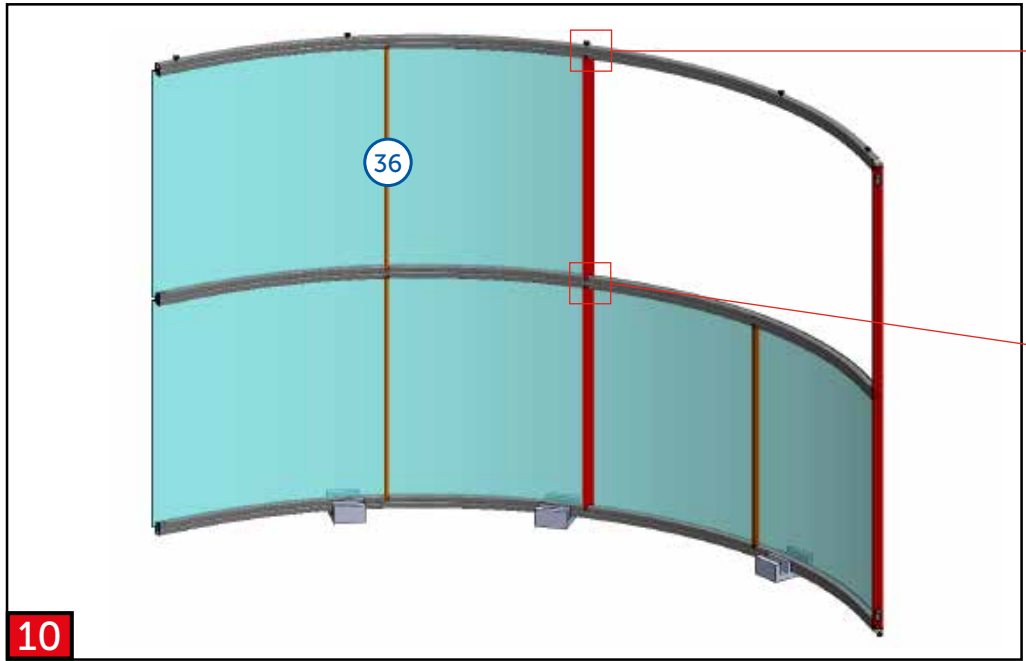




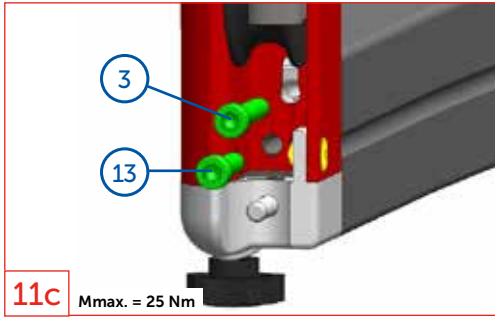
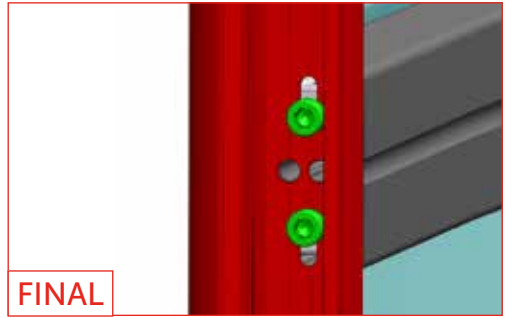
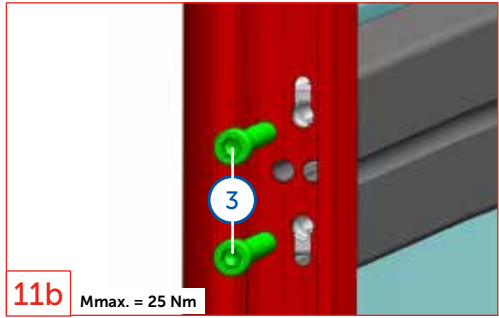
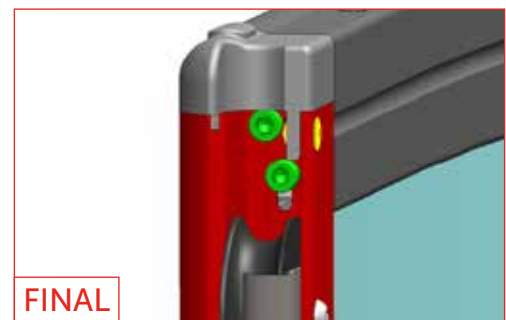
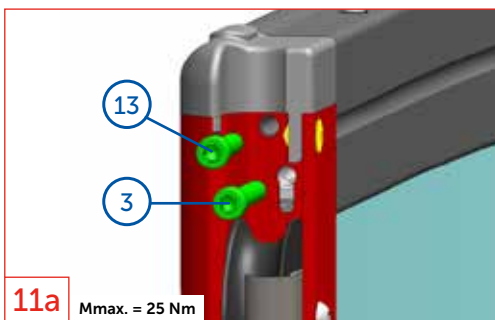


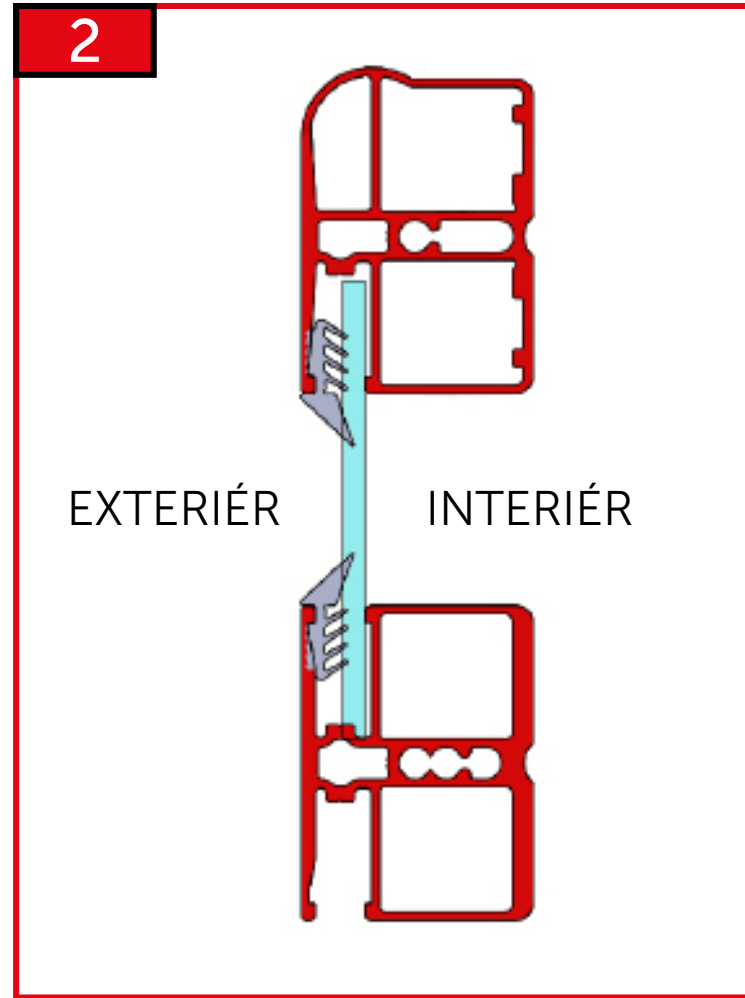
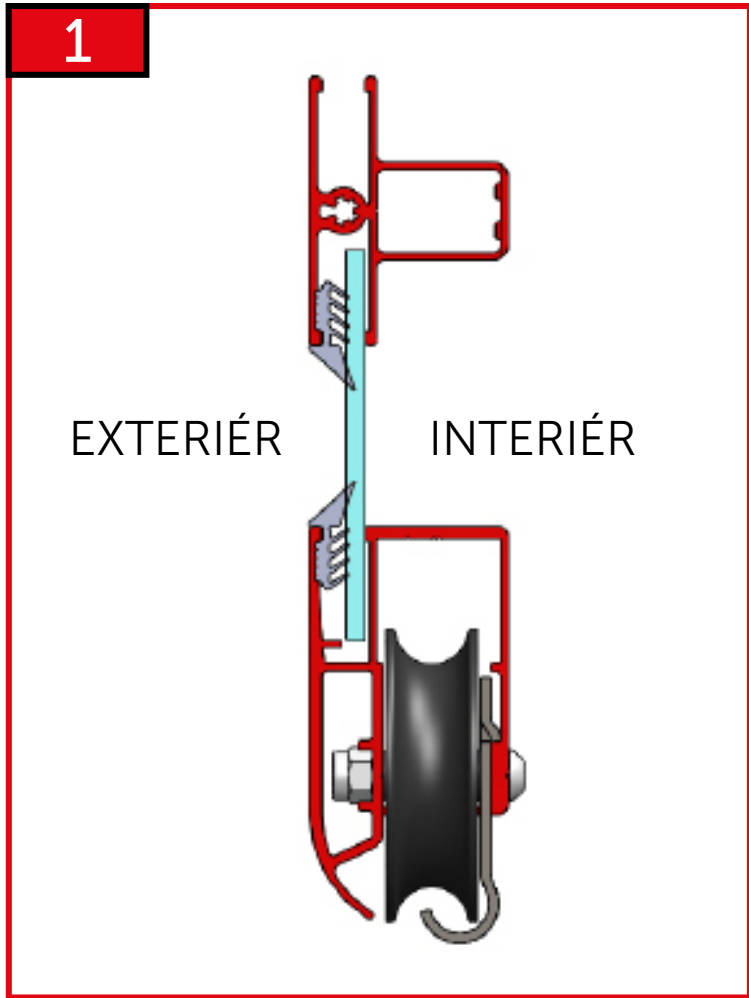


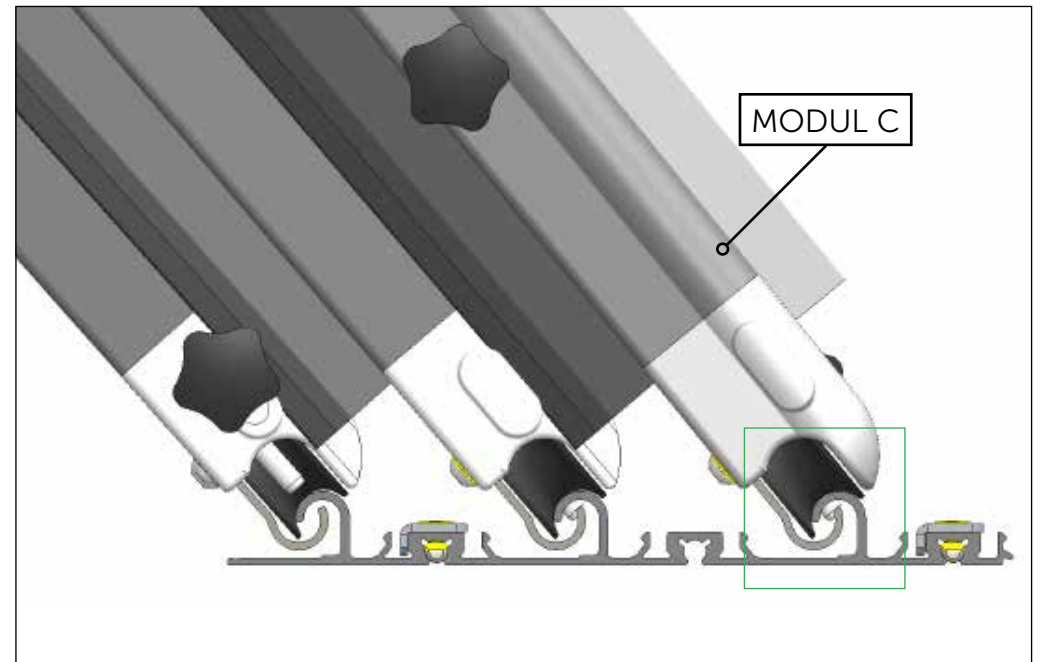
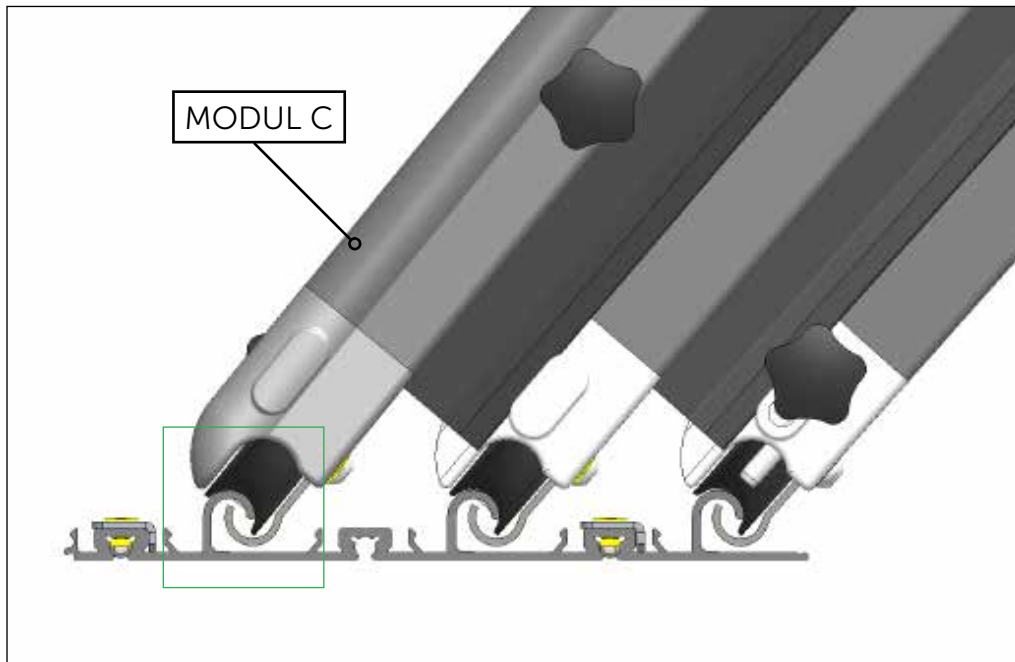
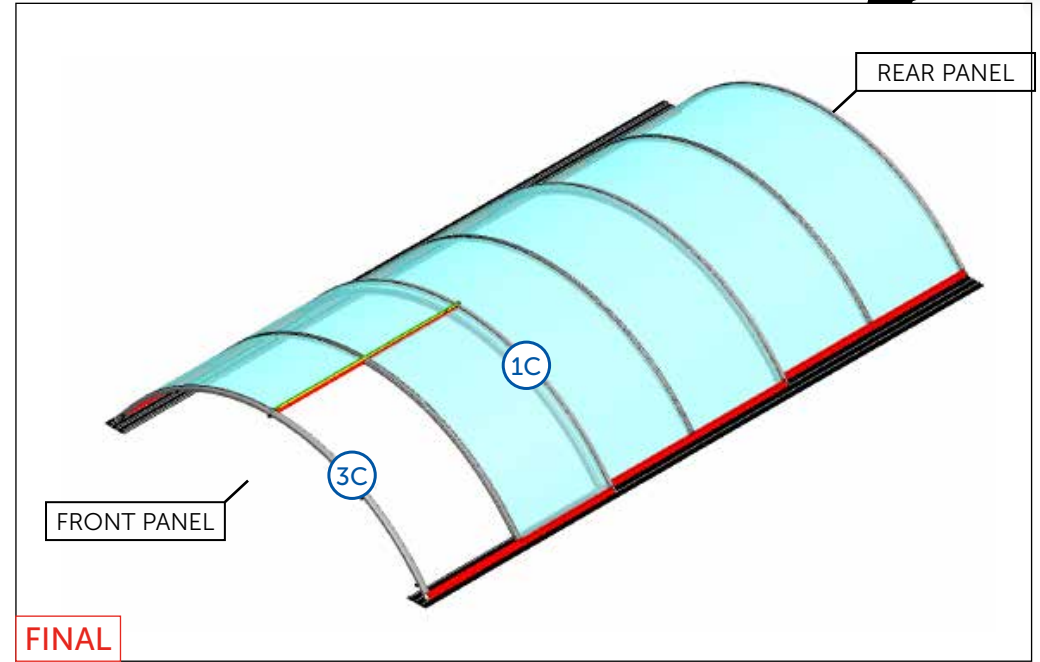
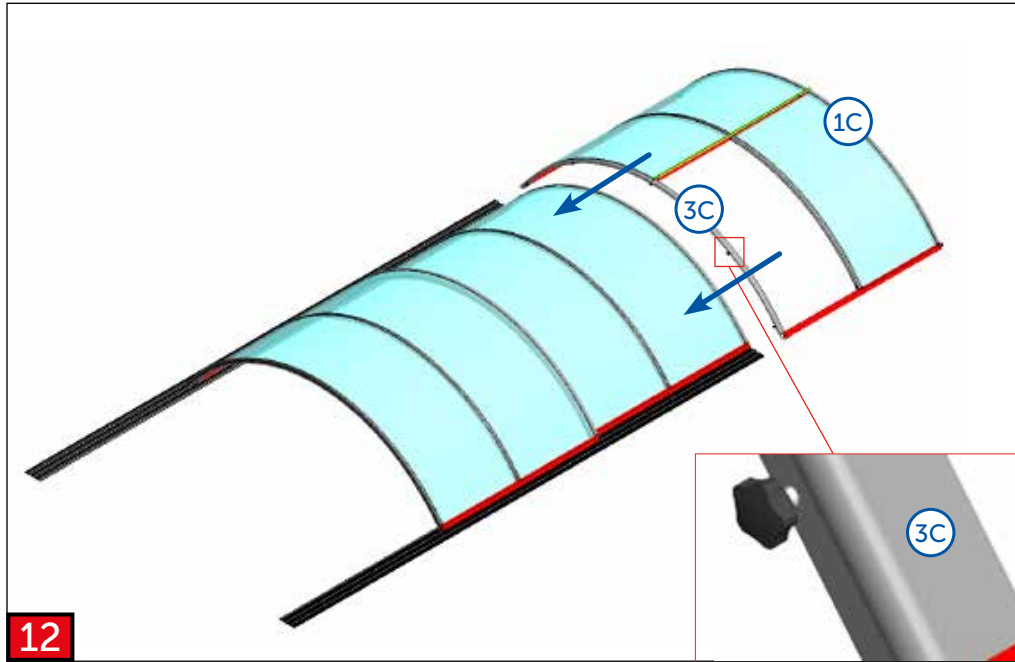
<p>36 7</p>	<p>36 36 7</p>	<p>7</p>	<p>51 9a 9b 9c</p>	<p>51</p>	<p>51</p>	<p>51</p>
<p>73</p>	<p>7</p>	<p>7</p>	<p>13 3</p>	<p>13 3</p>	<p>FINAL</p>	<p>FINAL</p>
<p>59</p>	<p>7</p>	<p>7</p>	<p>3</p>	<p>3</p>	<p>FINAL</p>	<p>FINAL</p>
<p>3c</p>	<p>7</p>	<p>7</p>	<p>3 13</p>	<p>3 13</p>	<p>FINAL</p>	<p>FINAL</p>

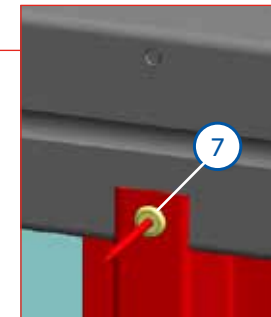
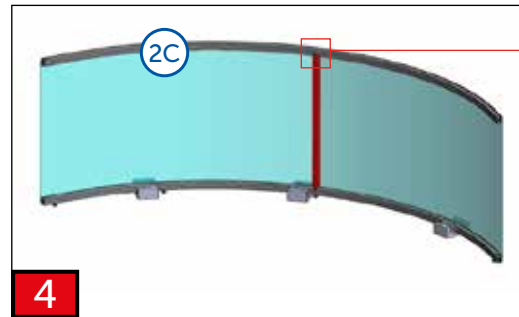
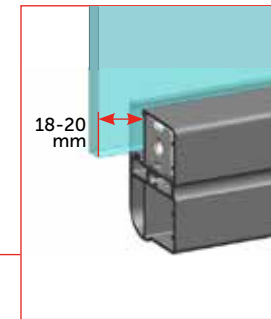
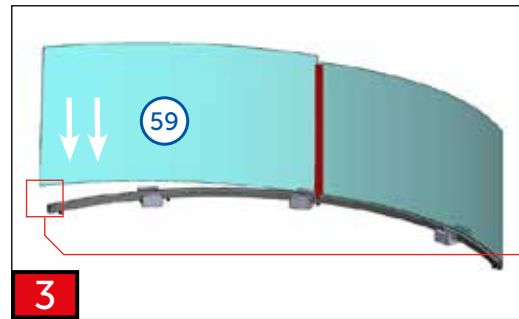
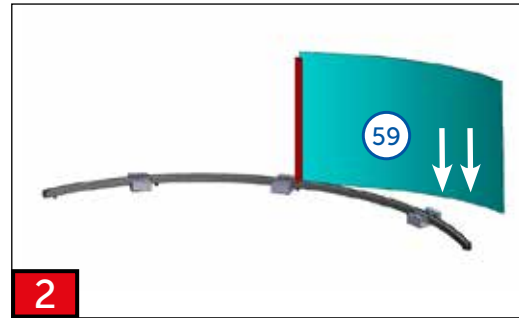
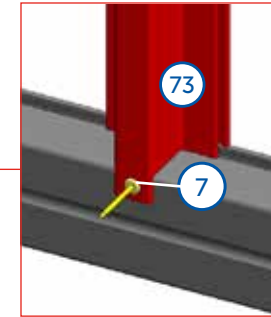
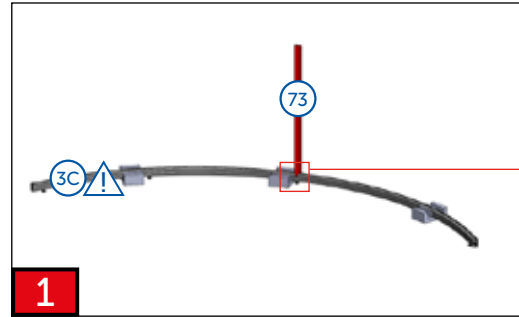
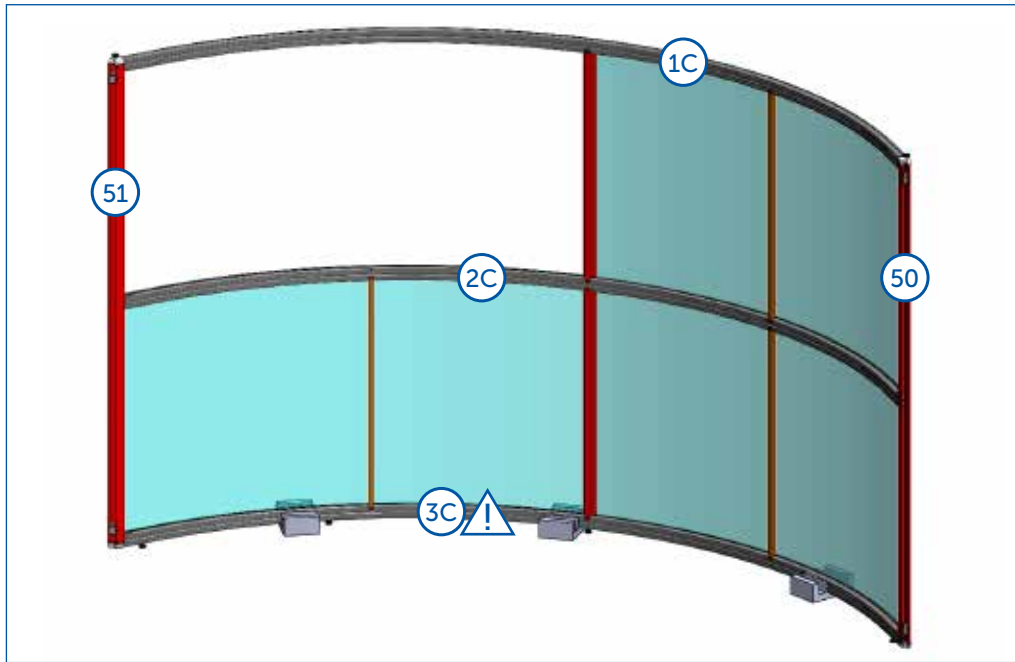


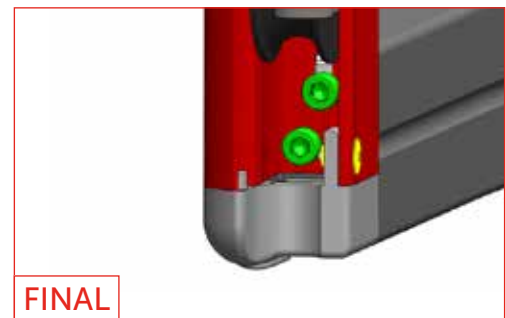
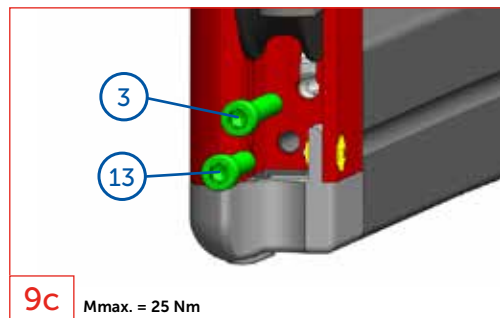
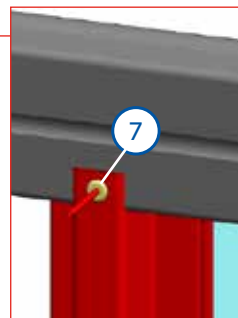
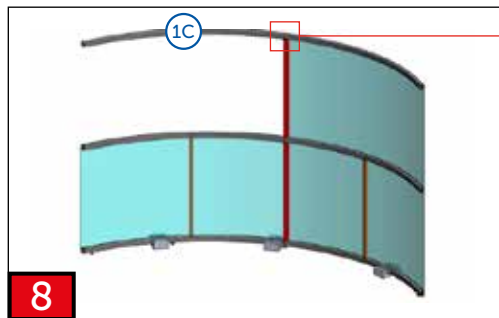
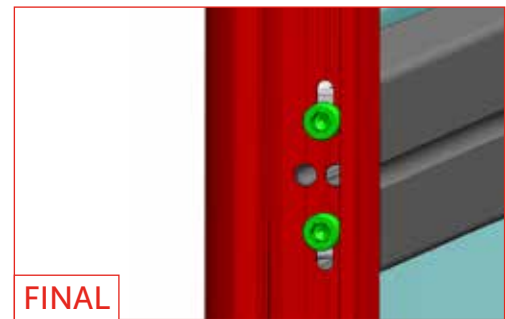
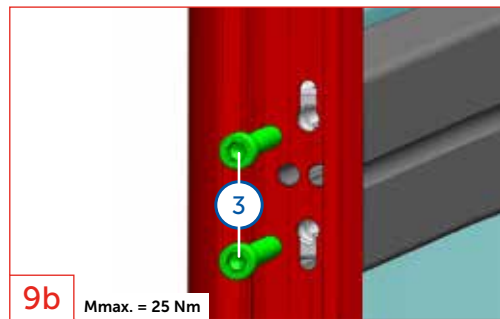
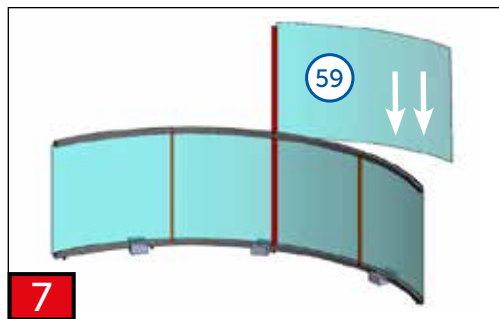
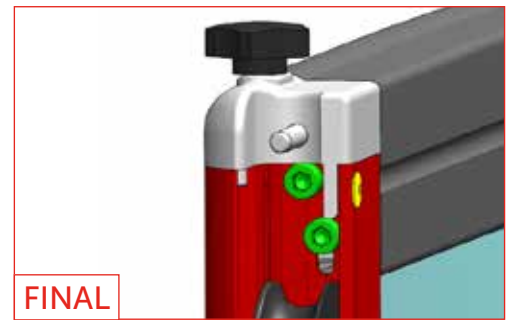
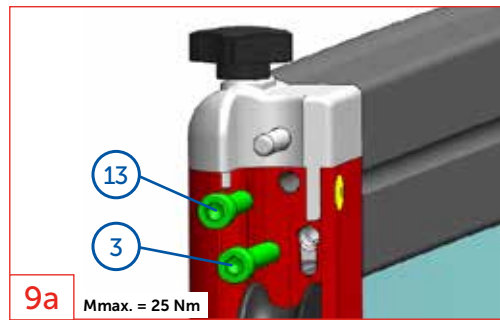
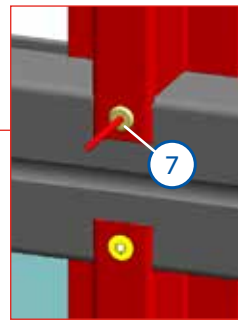
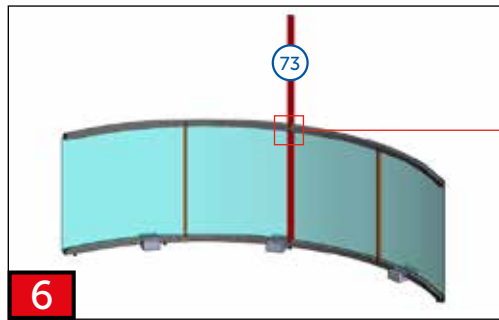
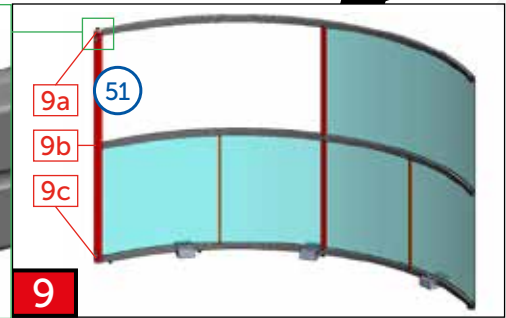
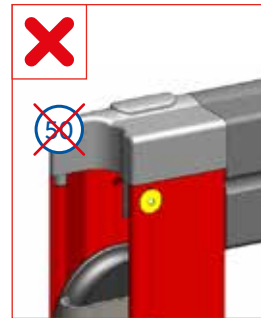
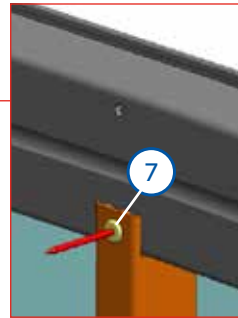
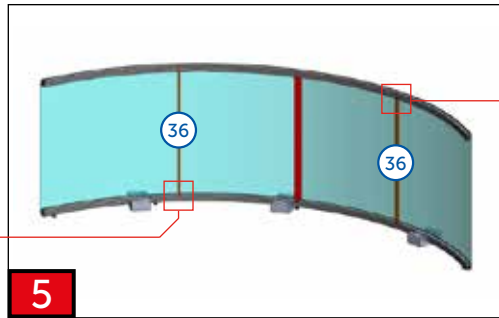
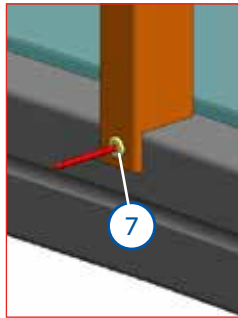
11

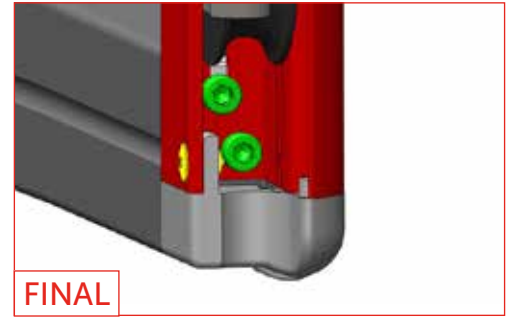
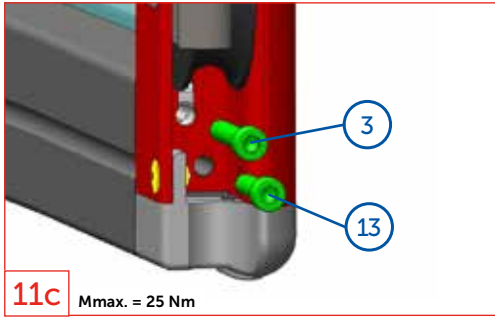
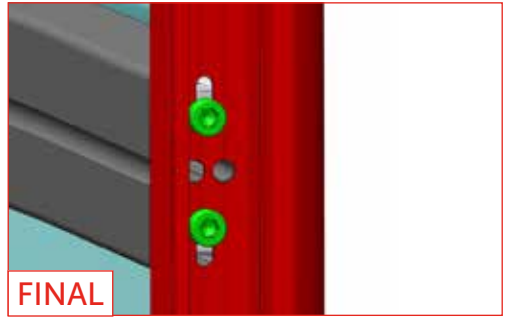
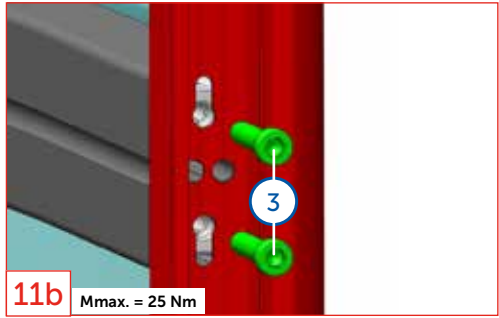
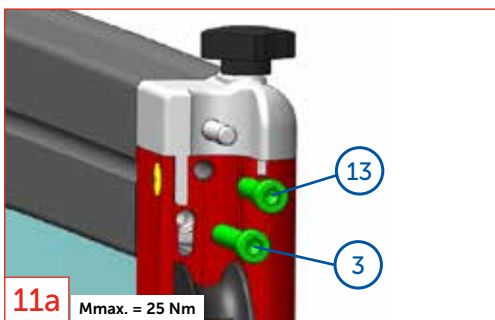
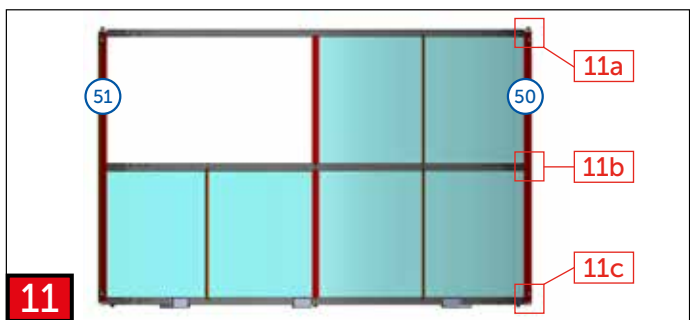
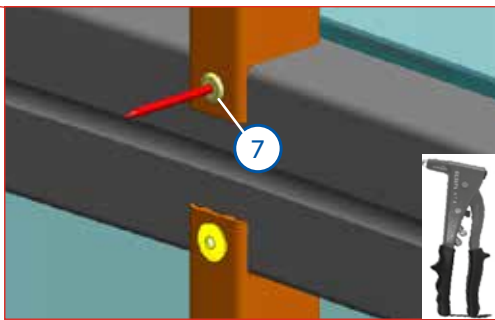
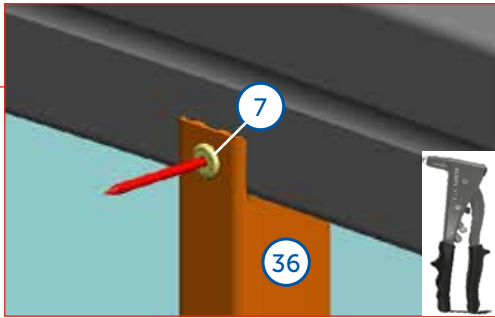
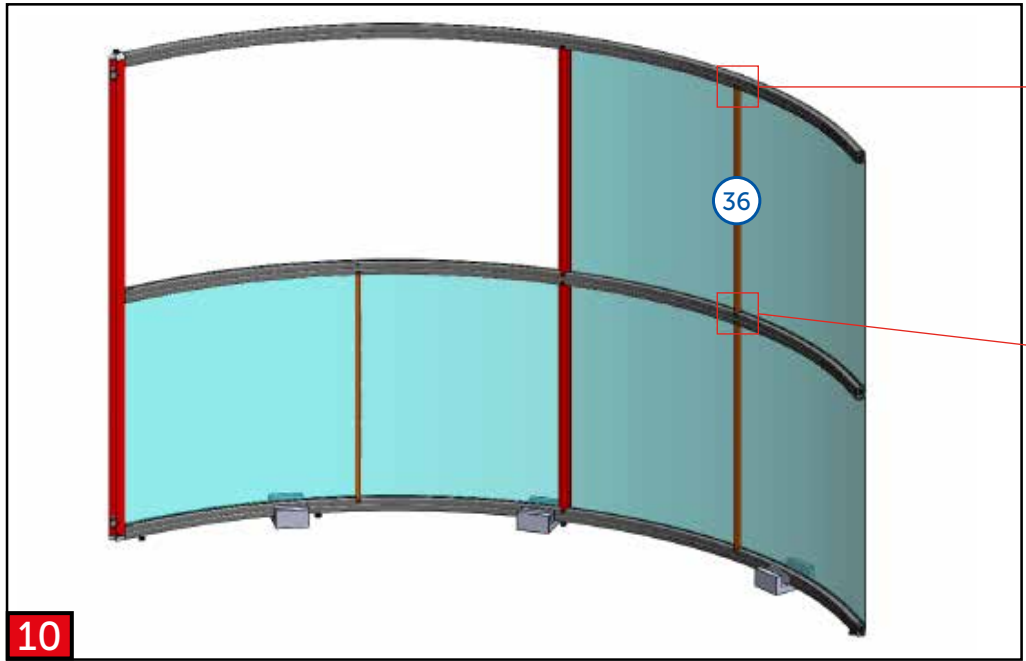


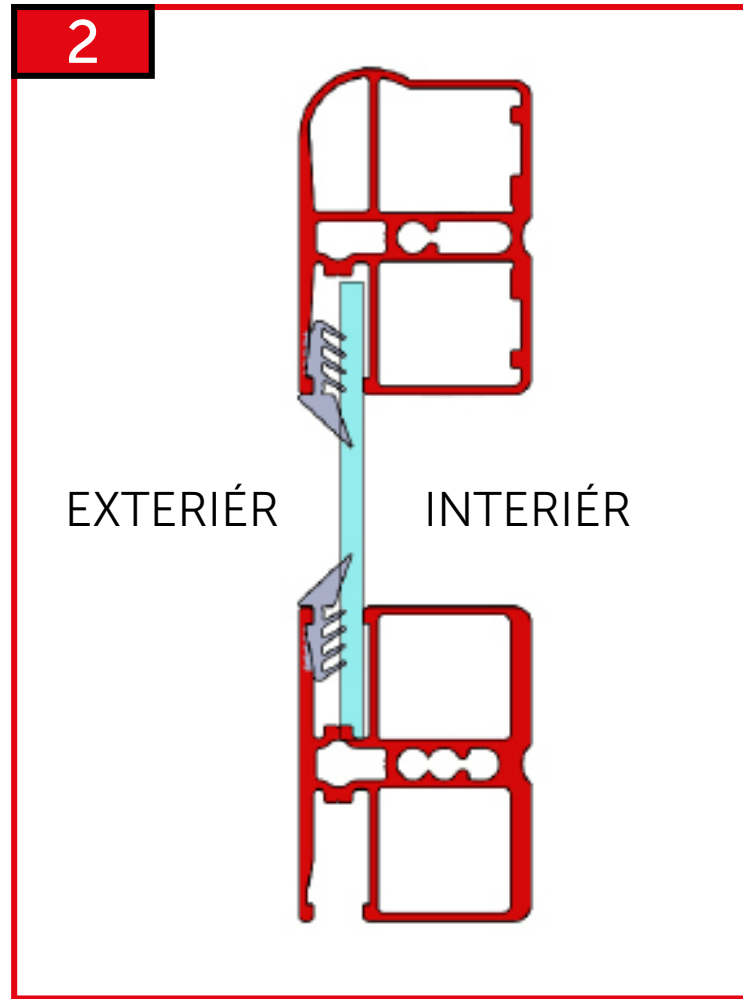
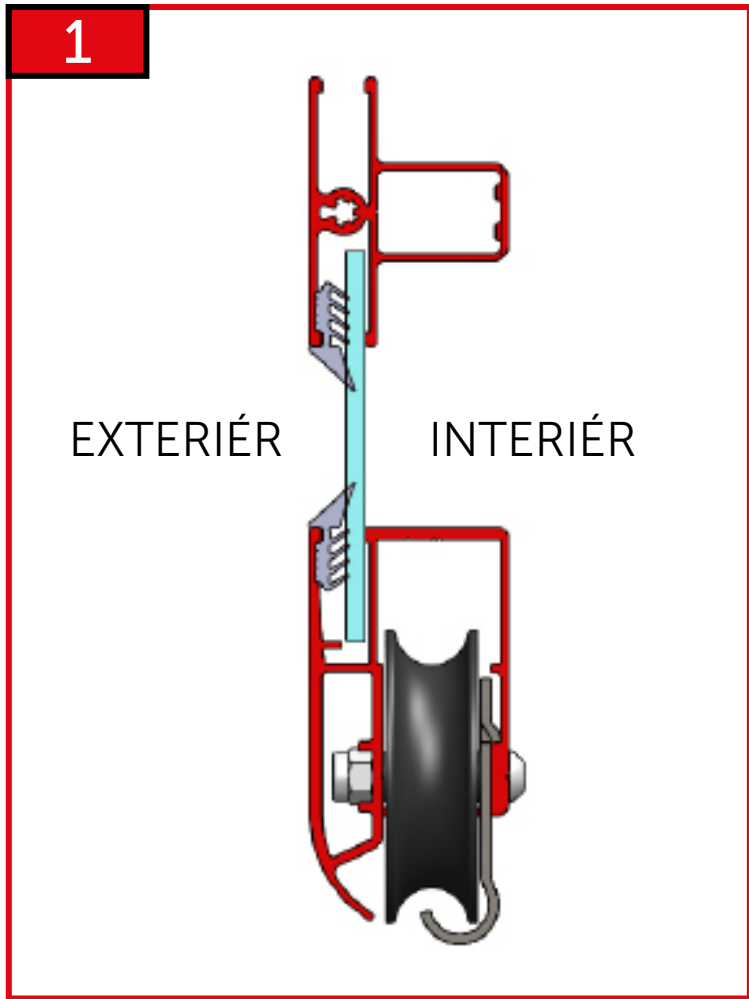


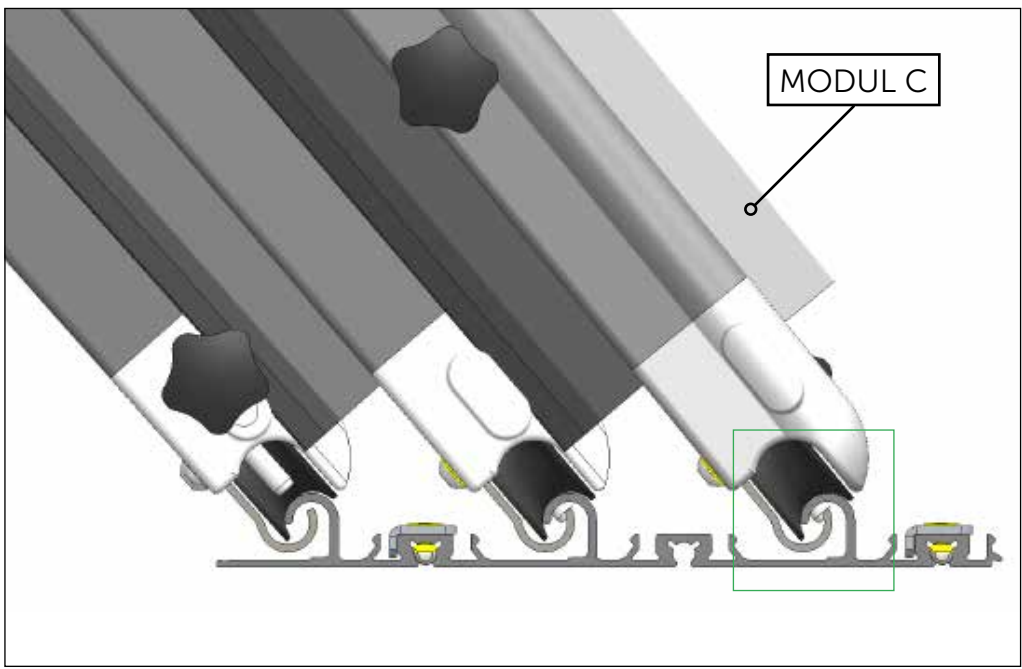
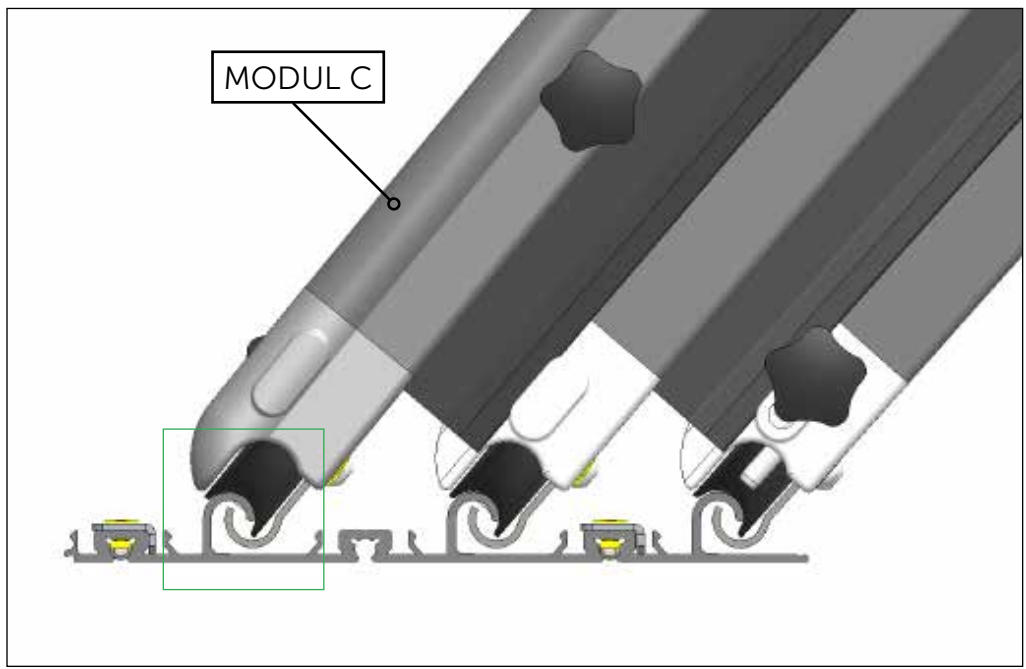
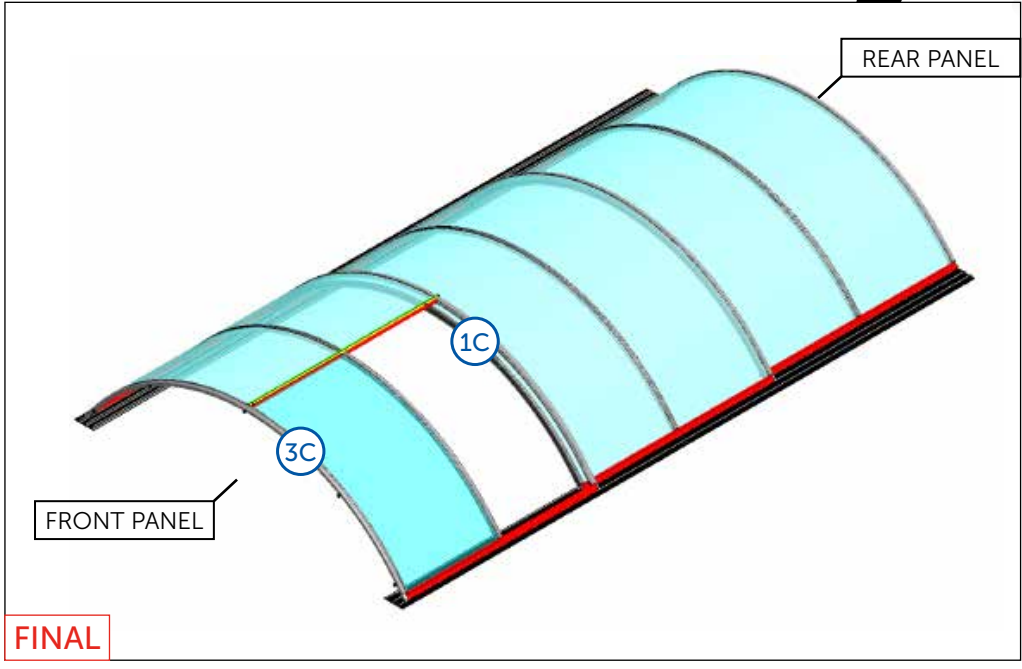
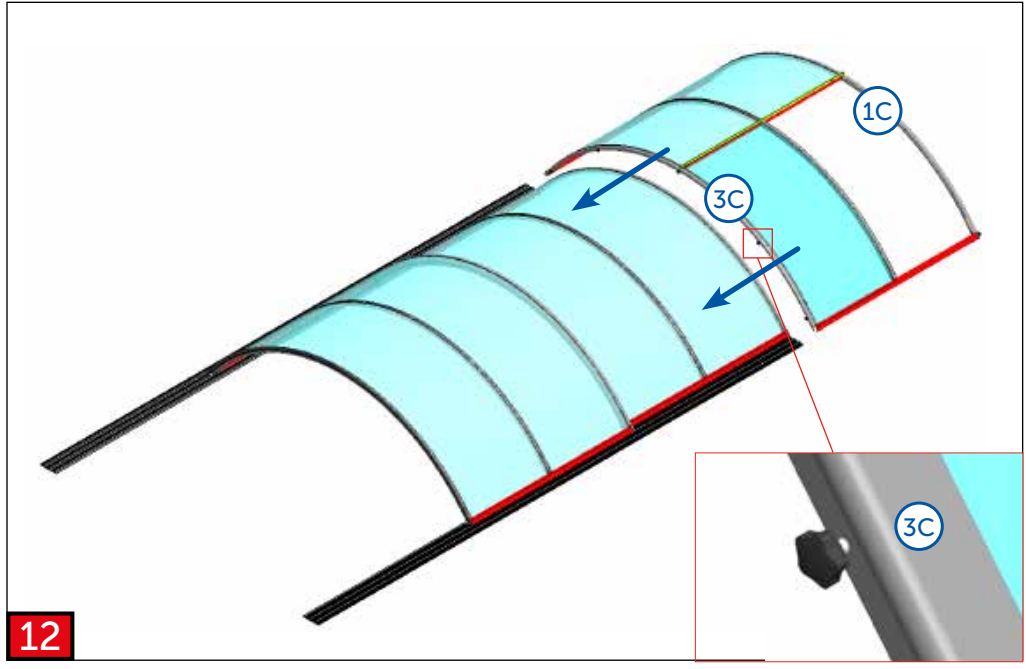












ZZ01-01-SB003D-DB 703
ZZ01-01-SB003C-SILVER ELOX

1x
69

ZZ01-01-SB002D-DB 703
ZZ01-01-SB002C-SILVER ELOX

1x
70

INTERIOR PKB **INTERIOR CLEAR**

1SP11-01-029

AN 9051
6,3 x 50
4x
3

1SP07-01-001

ø4 x 10
2x
7

1SP11-01-027

AN 9051
6,3 x 38
4x
13

1NA03-01-050

17

1041 mm
1x
36

ZZ04-01-SD001D-DB 703
ZZ04-01-SD001C-SILVER ELOX

EXTERIOR PKB **EXTERIOR CLEAR**

UV

ZZ02-02-SR009D-DB 703
ZZ02-02-SR009C-SILVER ELOX

2x
74

OUT

MODUL

1x
60

2045 x 1050 mm

1SZ12-02-006

2x
6,3 x 38

KEY
2x

1x
75

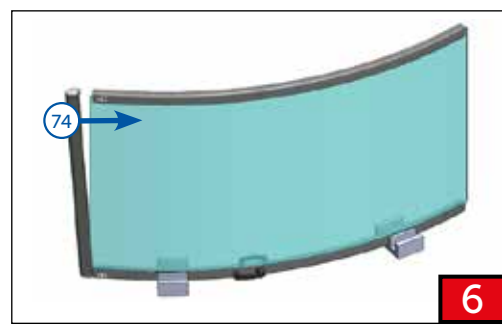
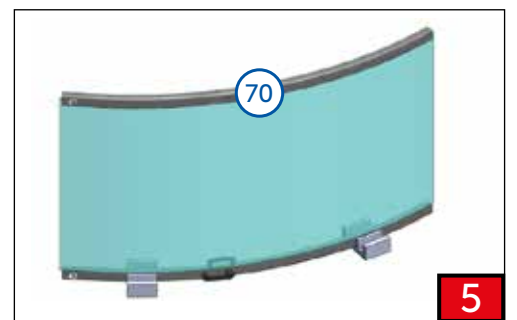
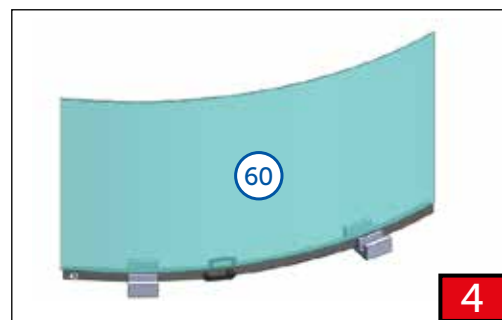
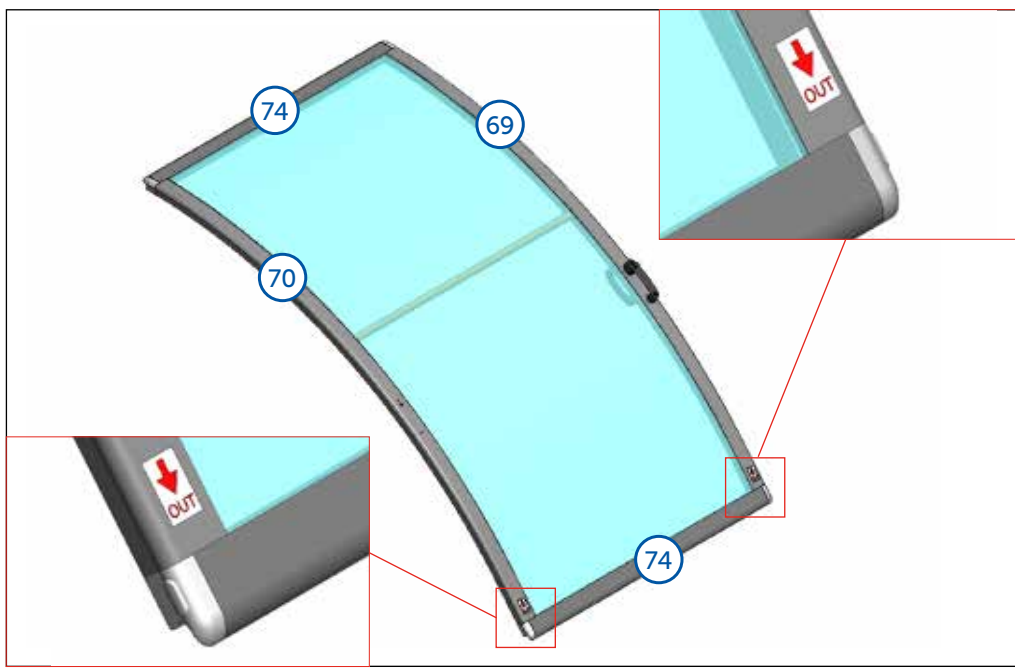
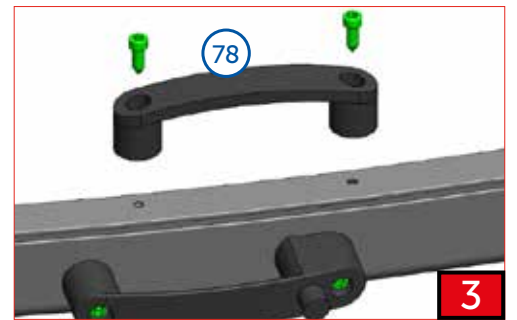
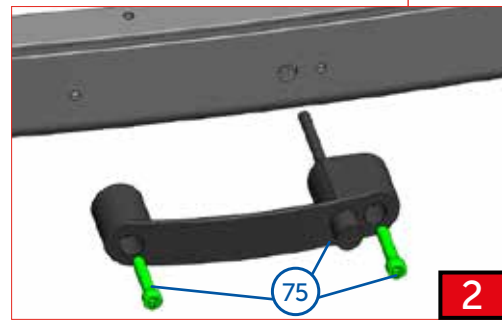
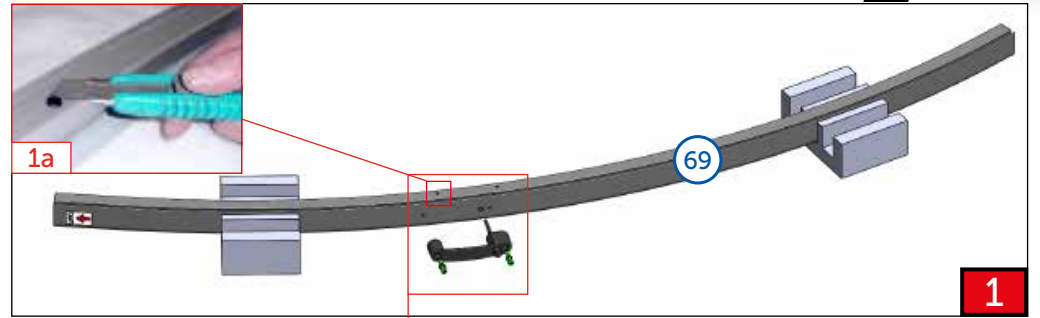
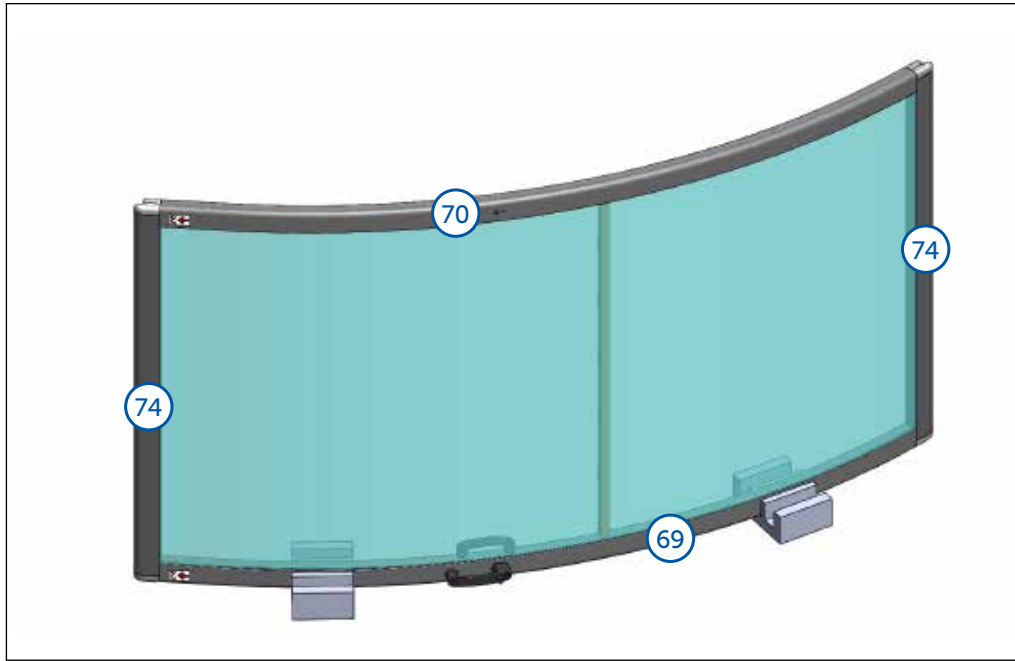
1SP11-01-024

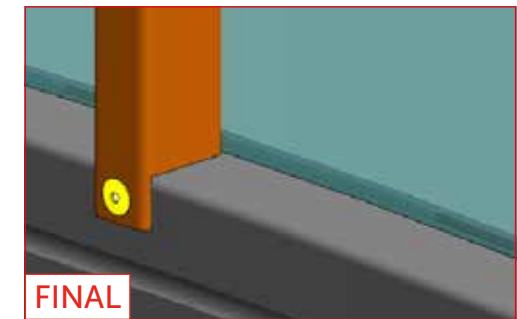
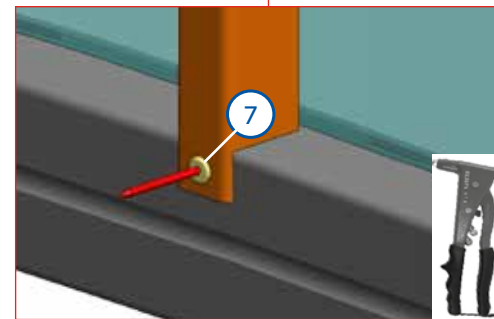
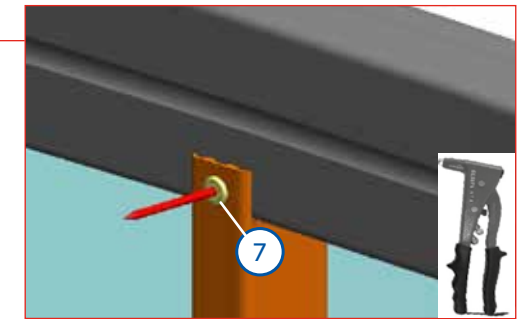
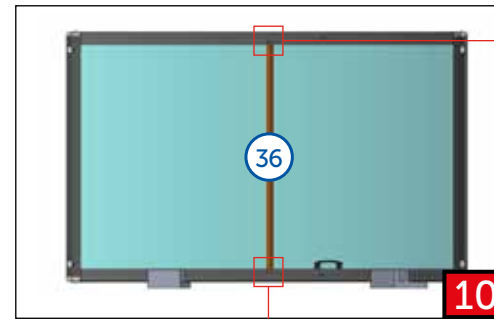
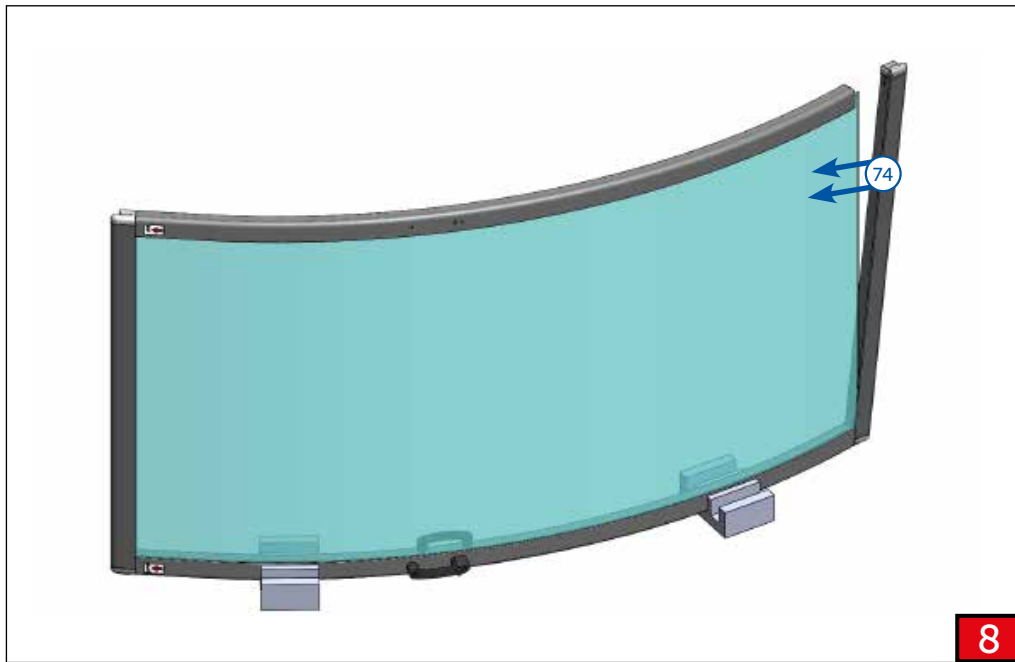
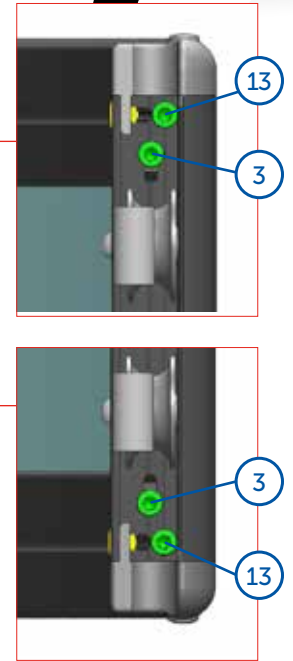
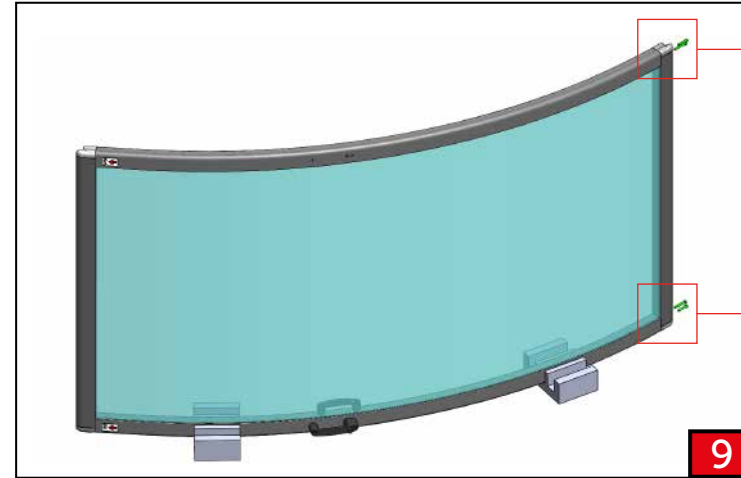
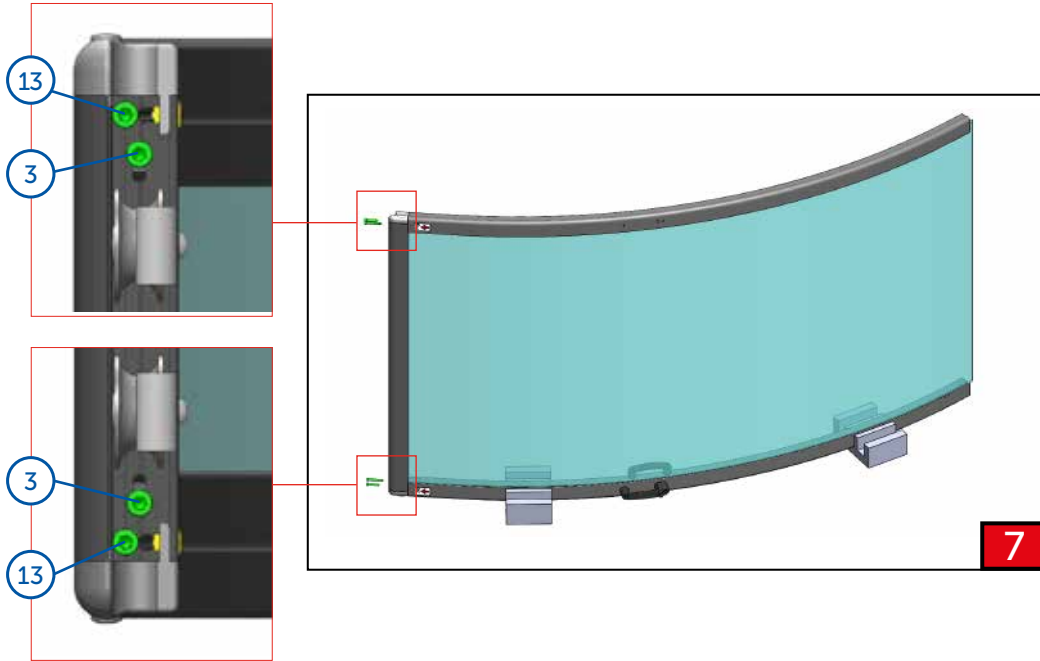
AN 9051
6,3 x 19
10x
77

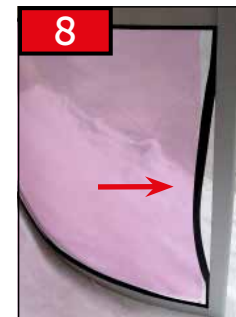
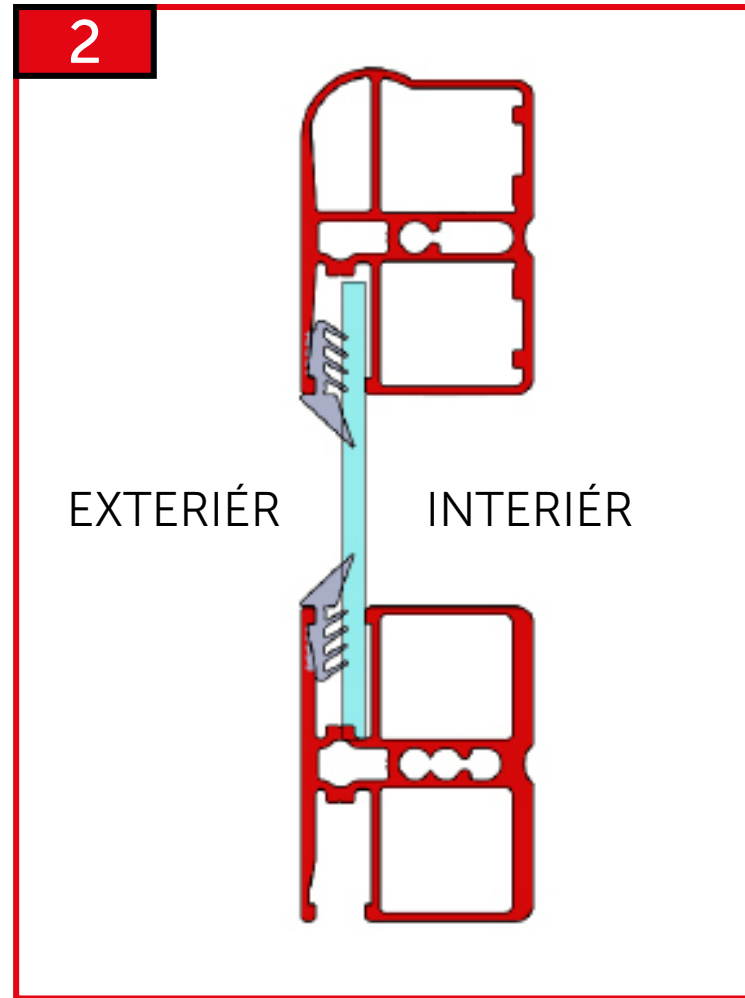
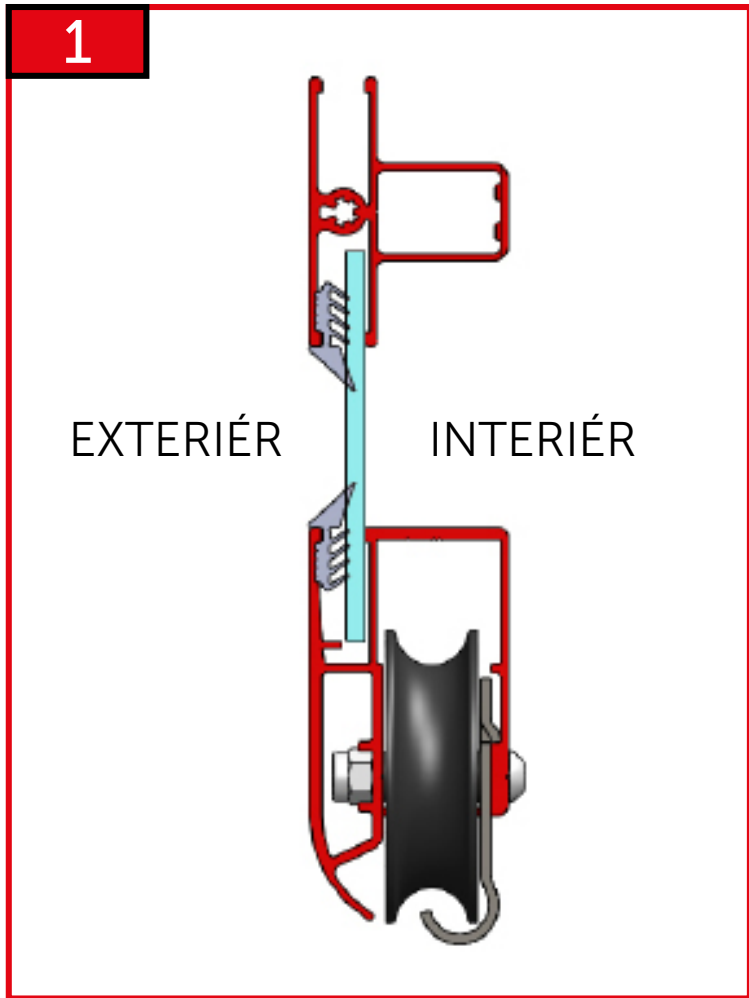
1SZ12-02-001

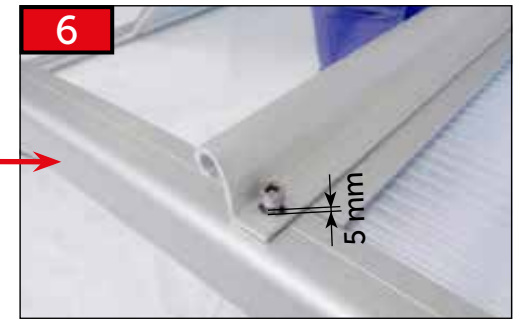
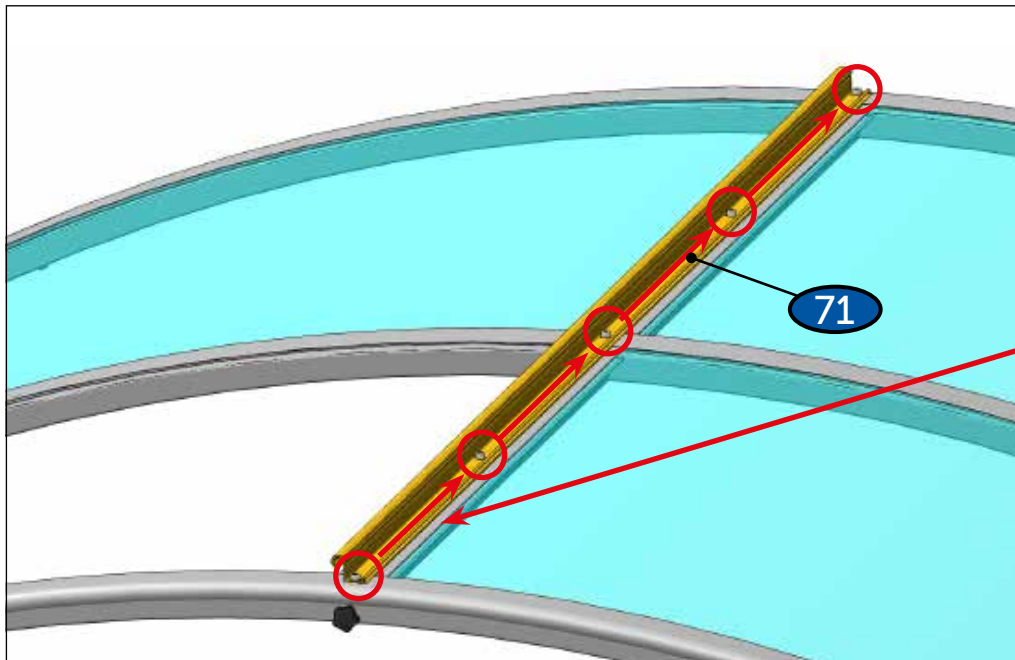
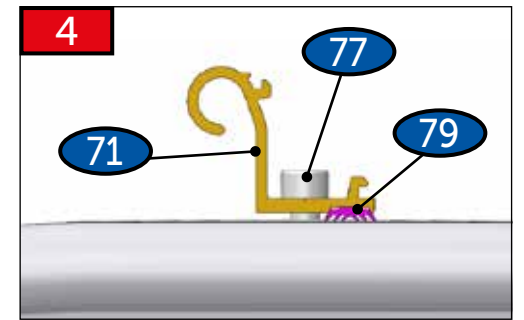
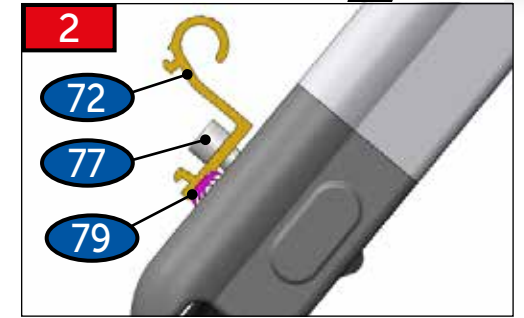
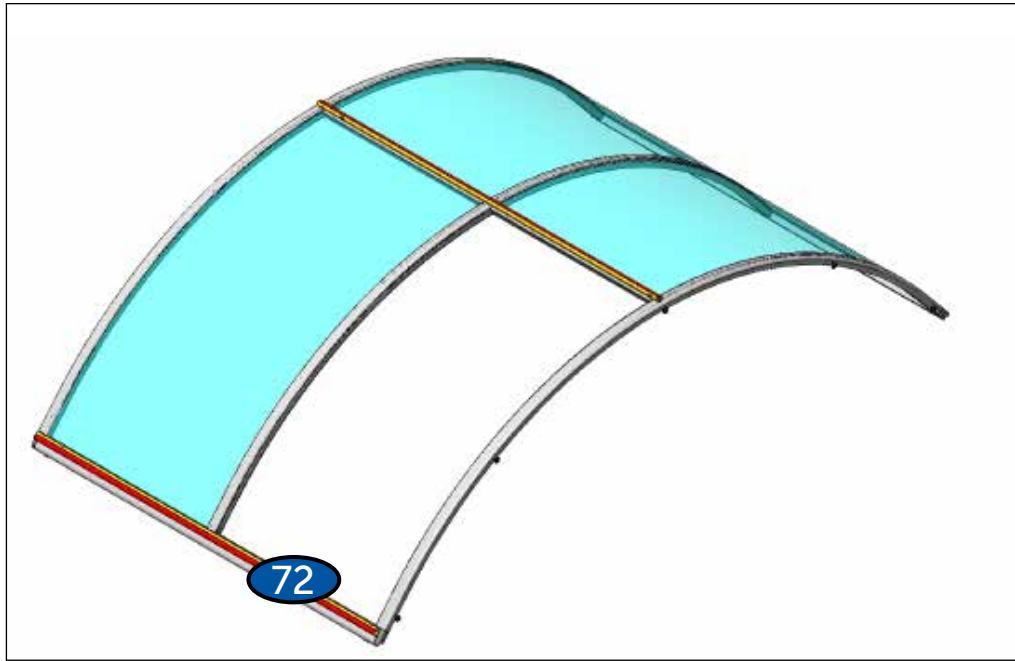
2x
6,3 x 25

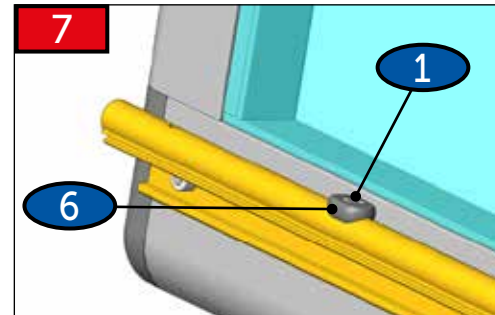
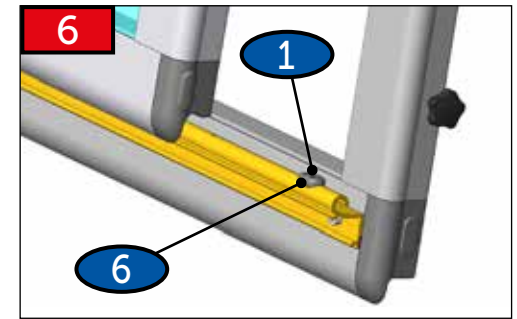
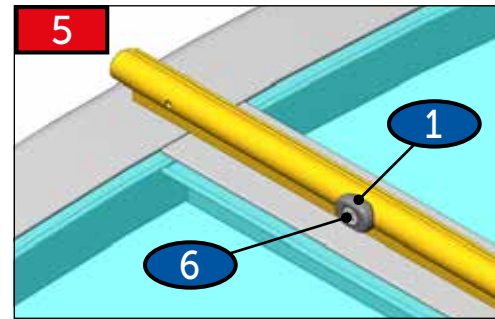
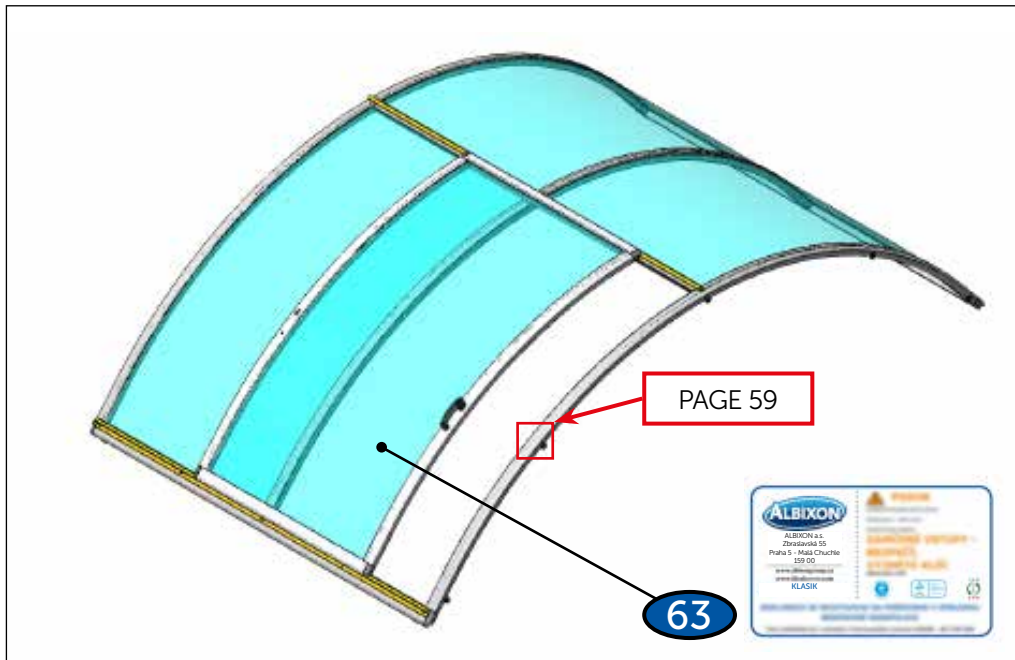
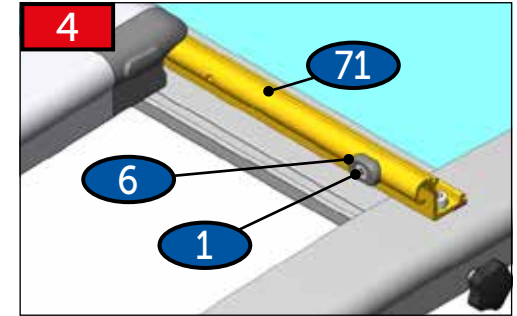
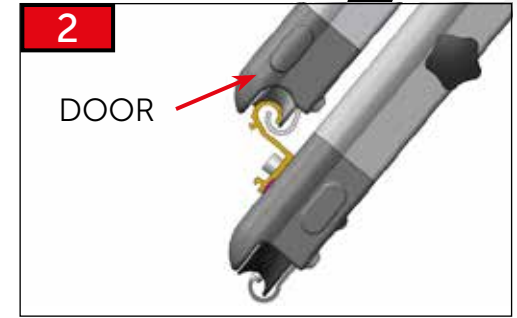
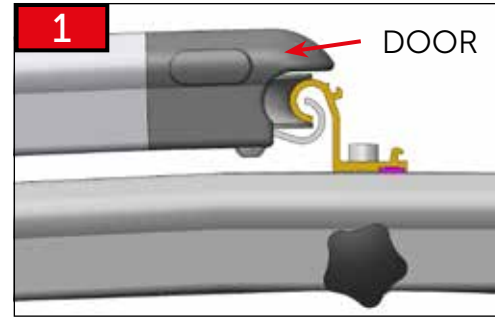
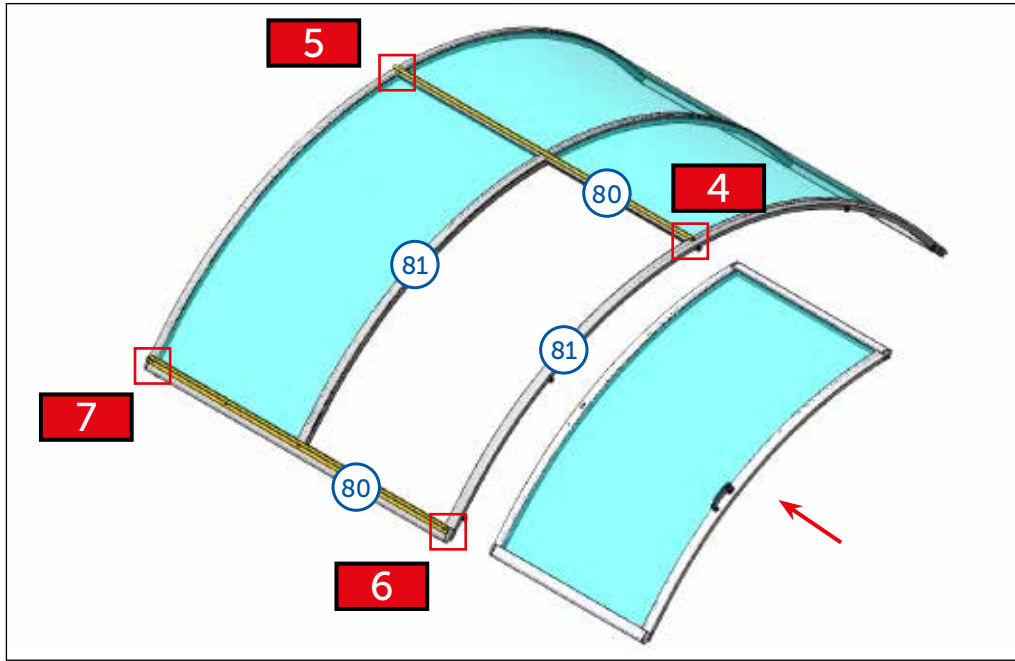
1x
78

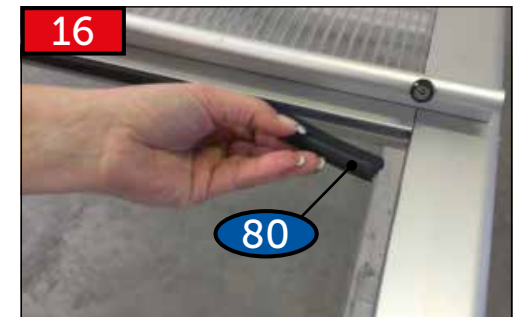
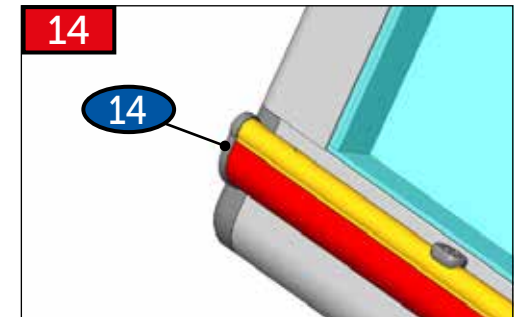
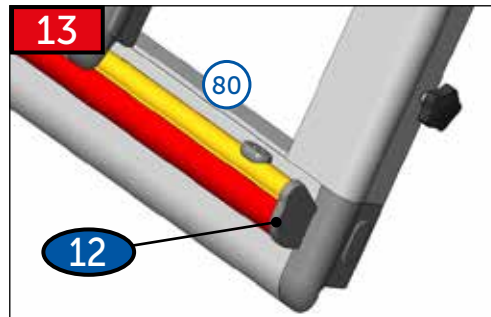
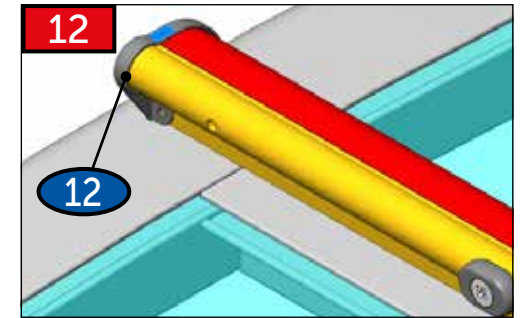
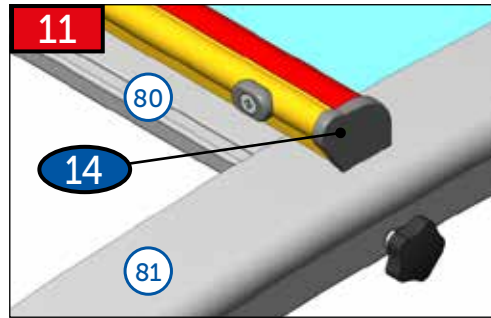
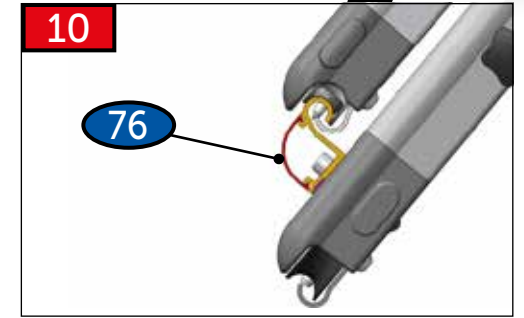
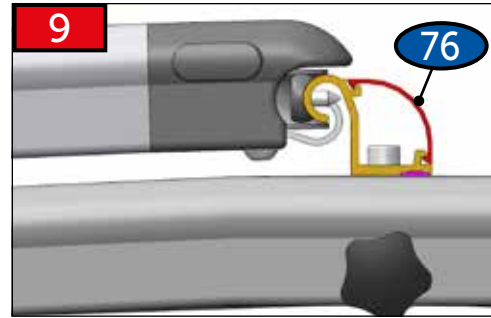
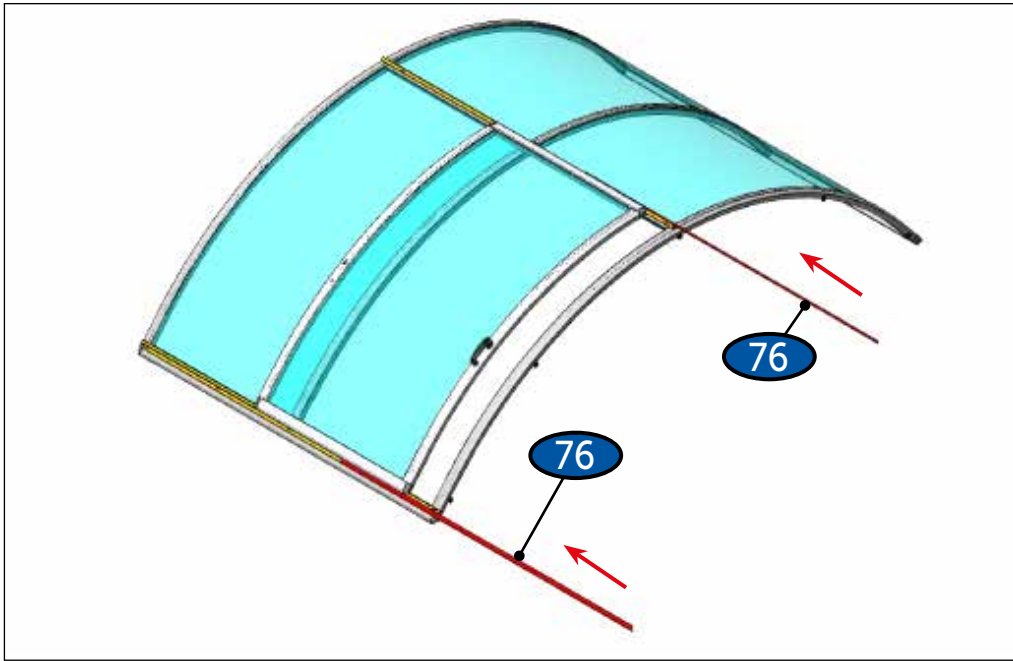


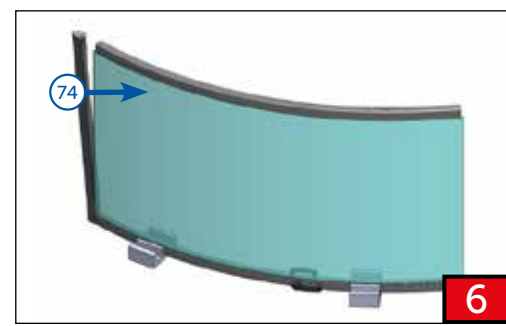
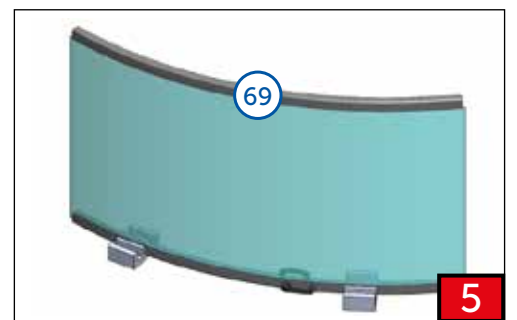
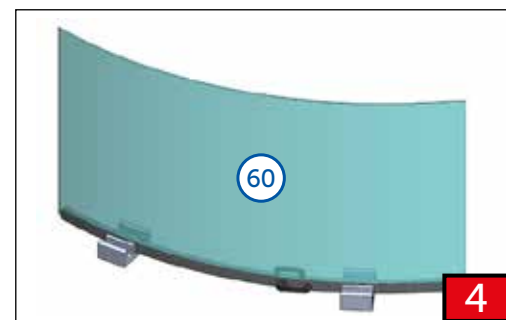
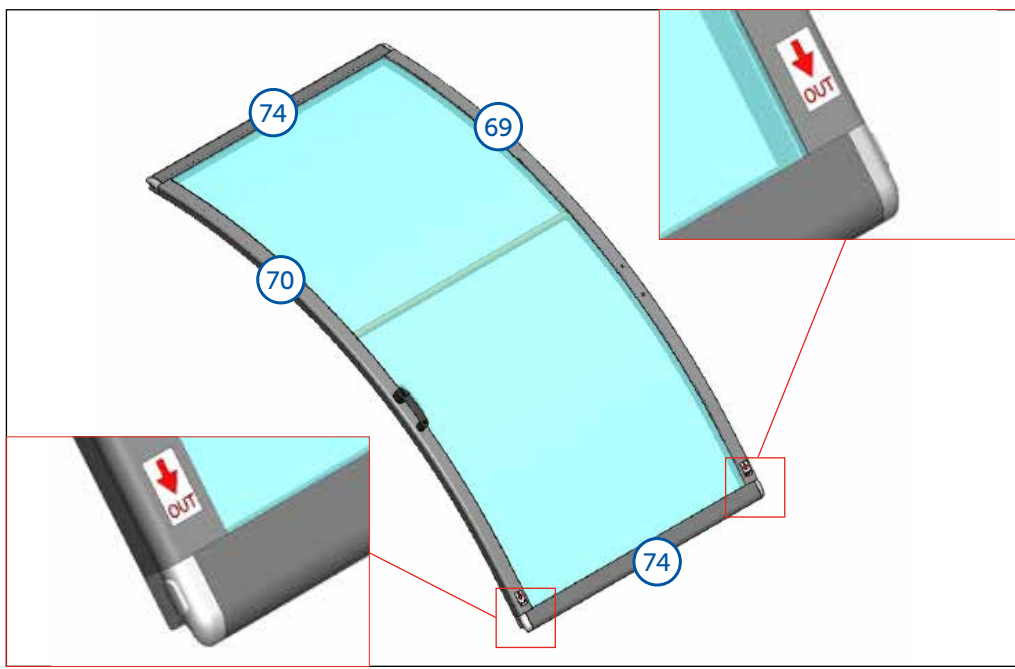
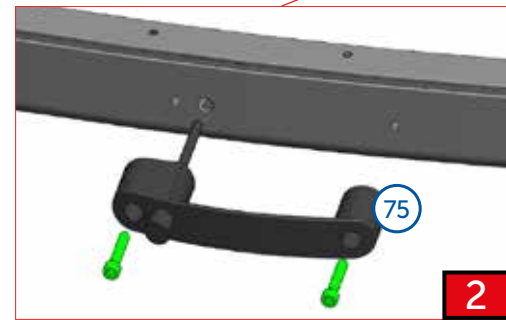
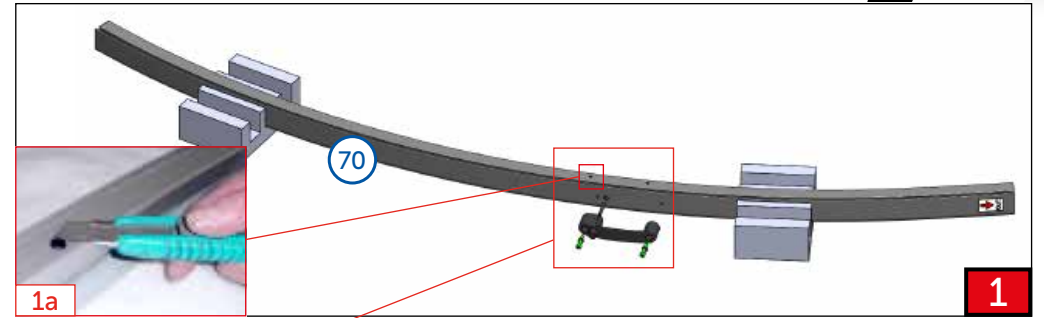
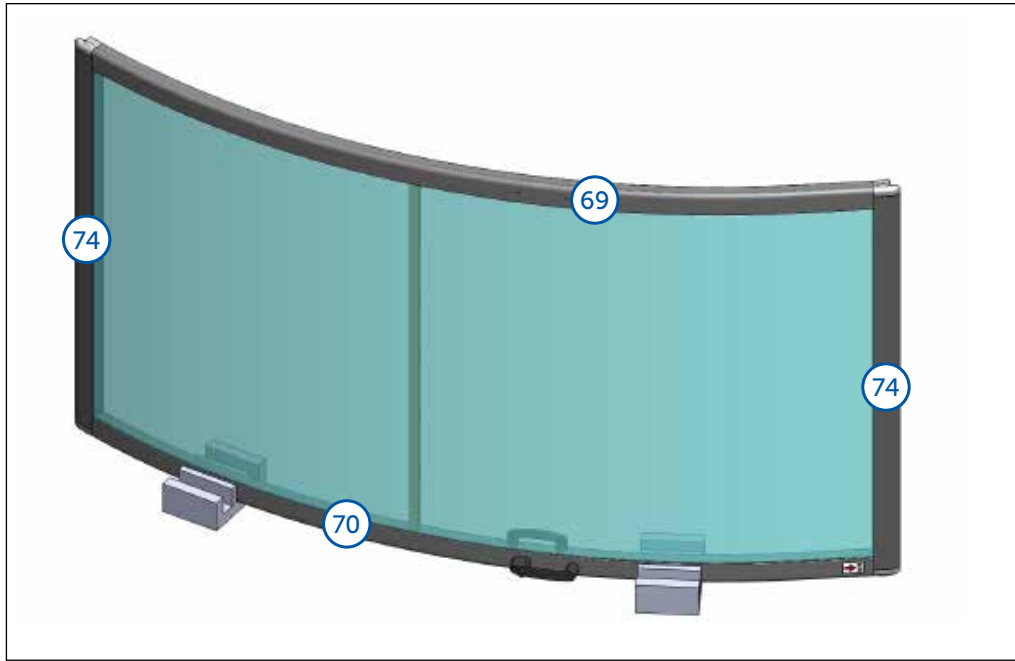


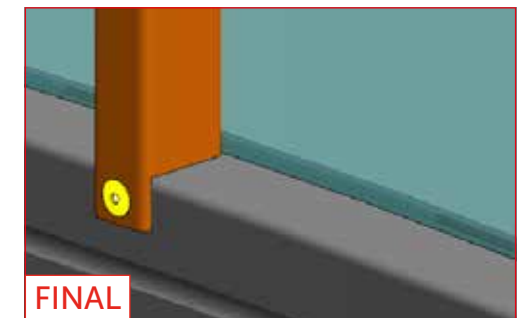
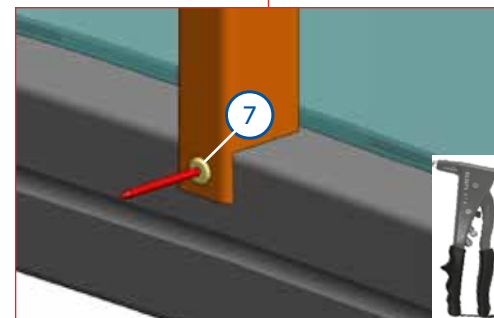
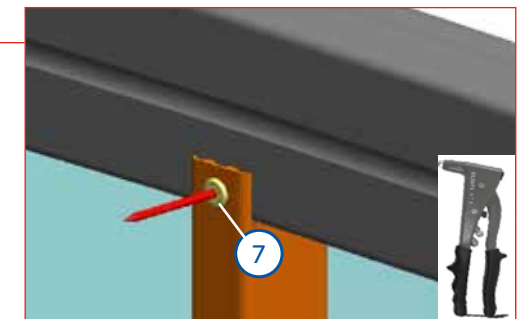
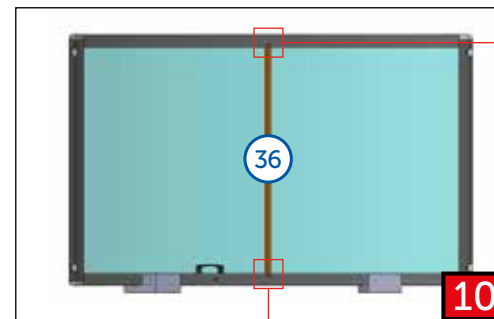
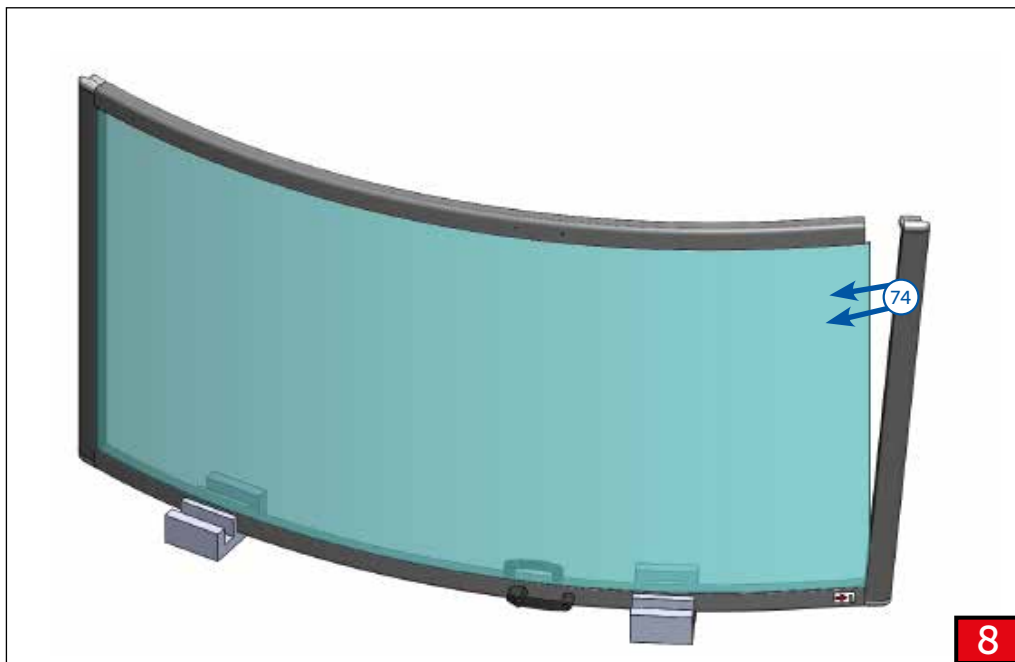
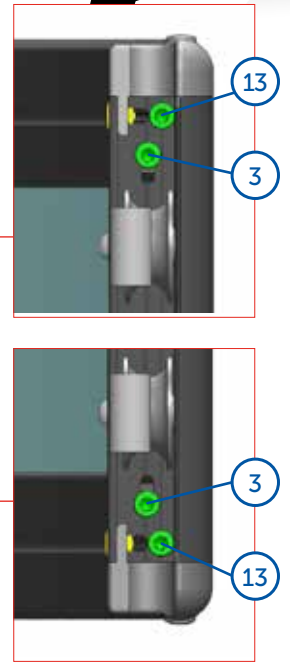
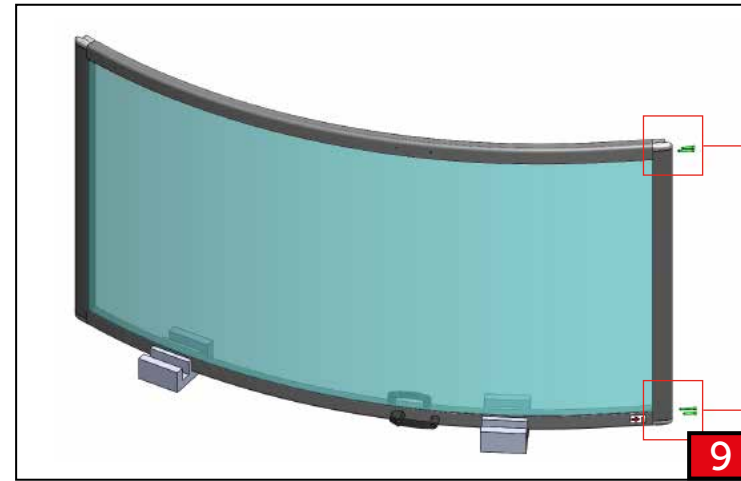
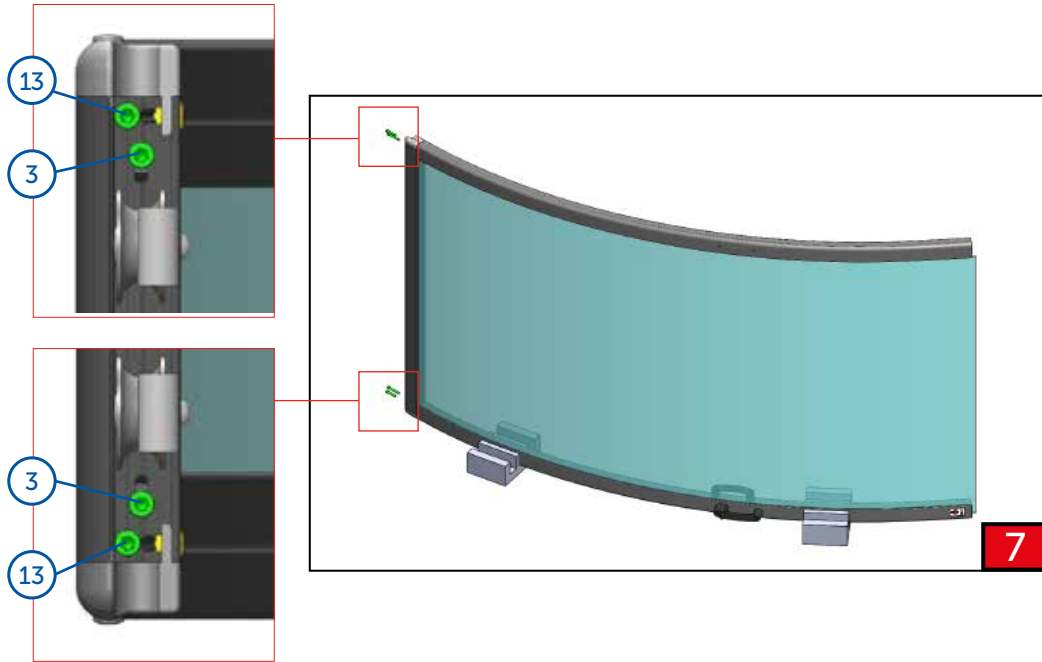


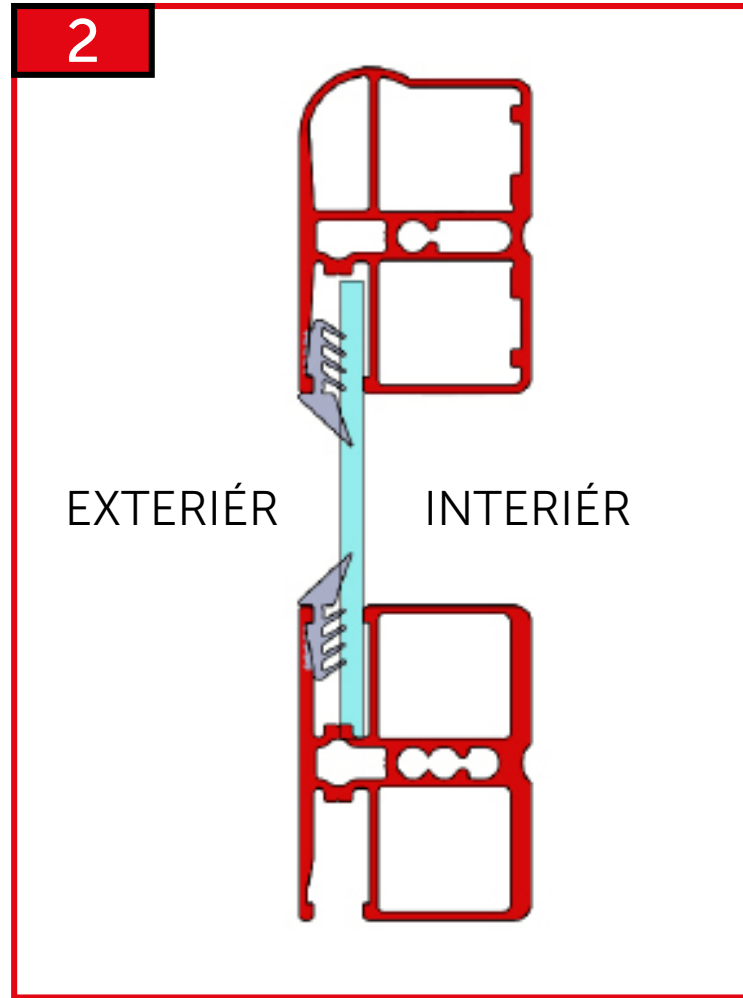
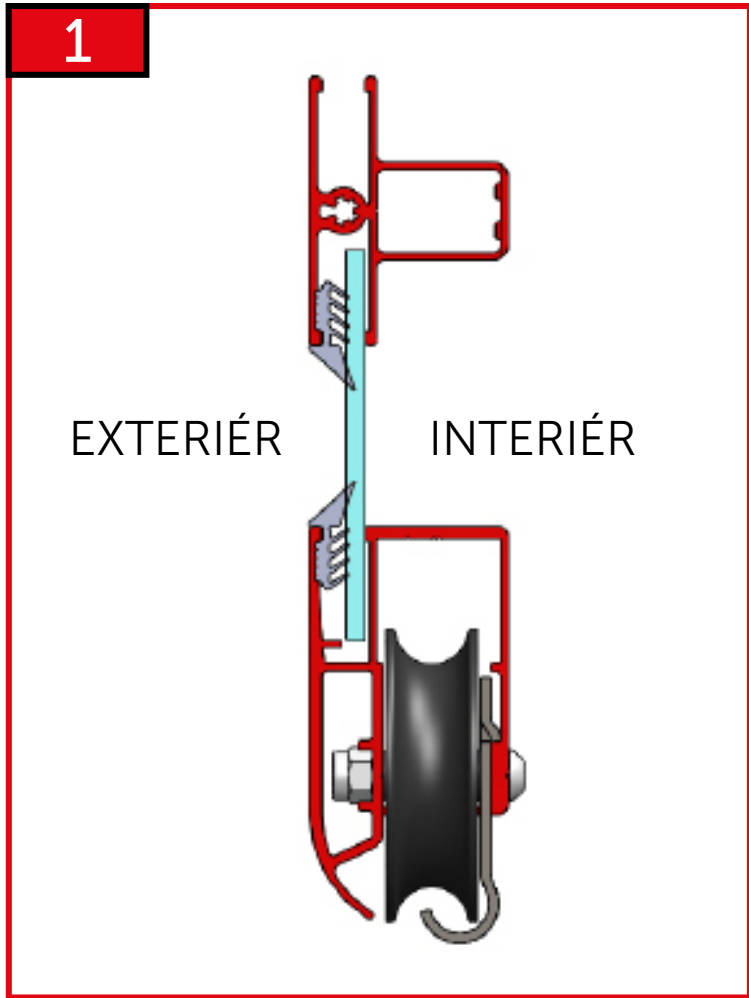


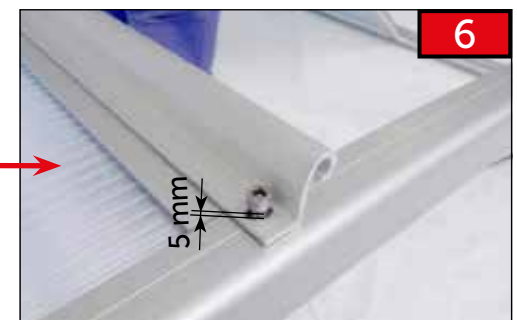
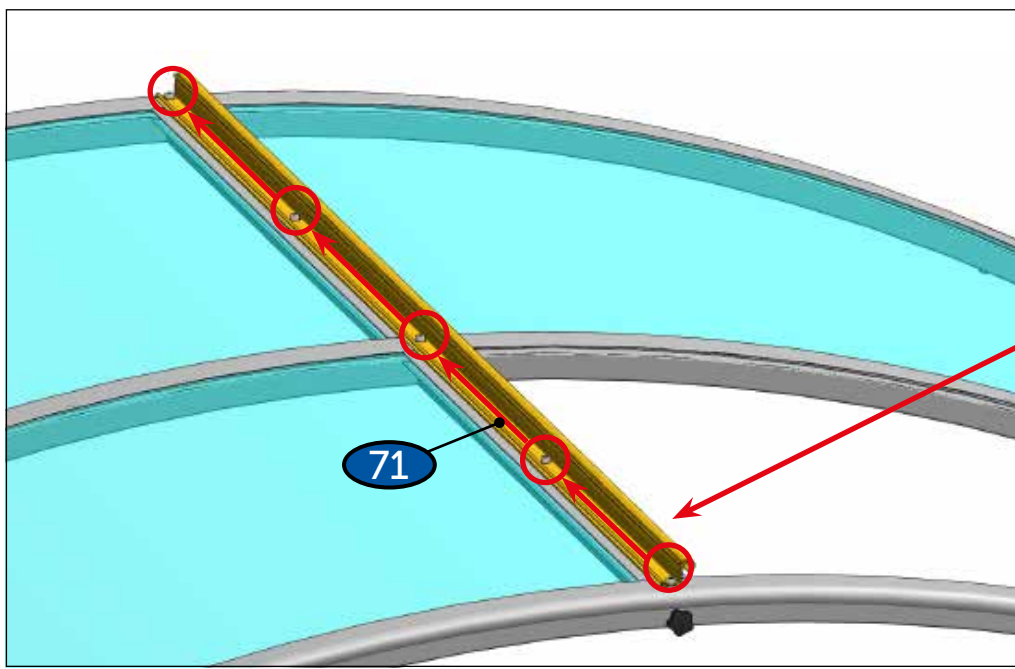
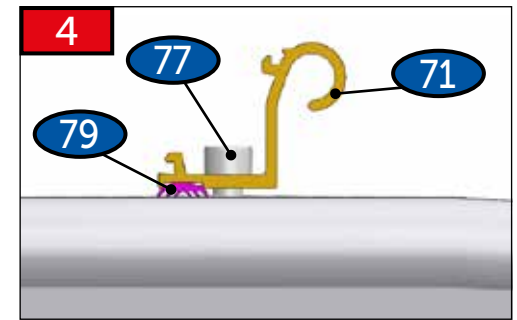
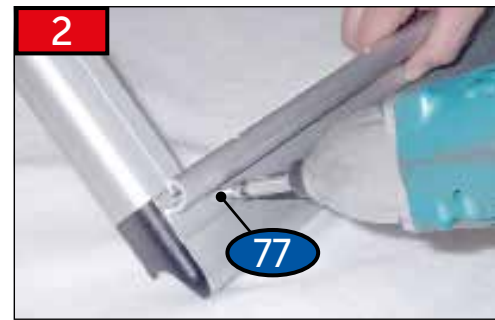
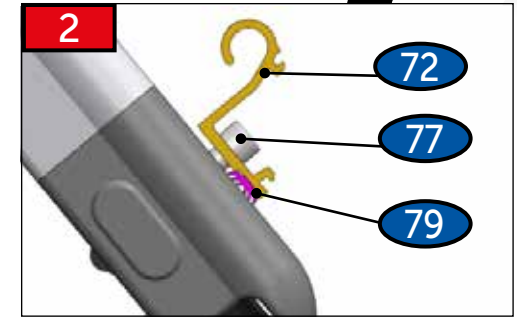
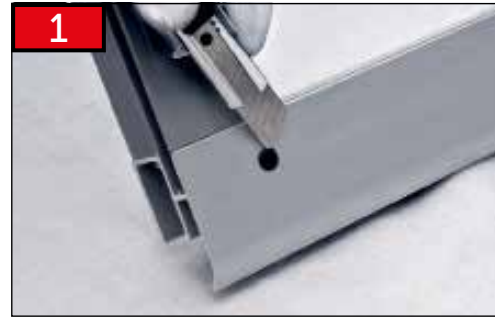
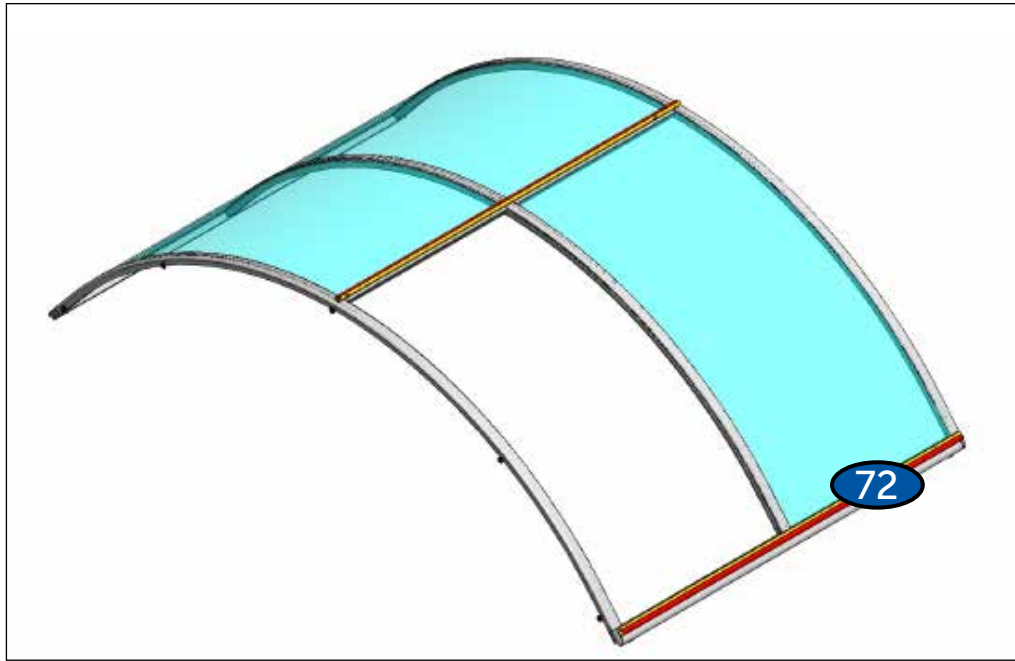


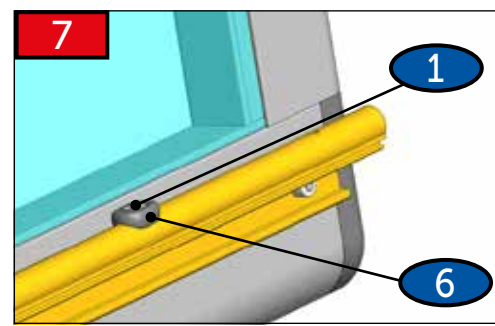
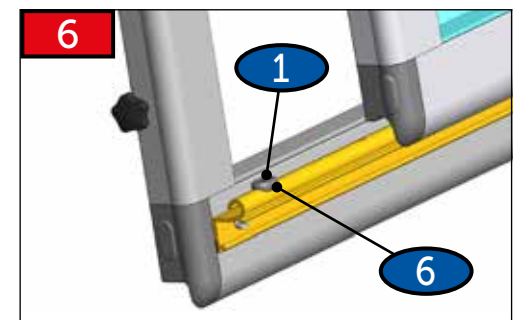
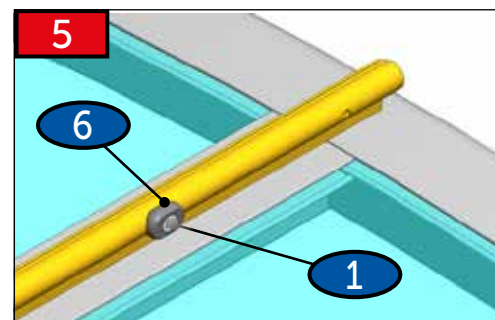
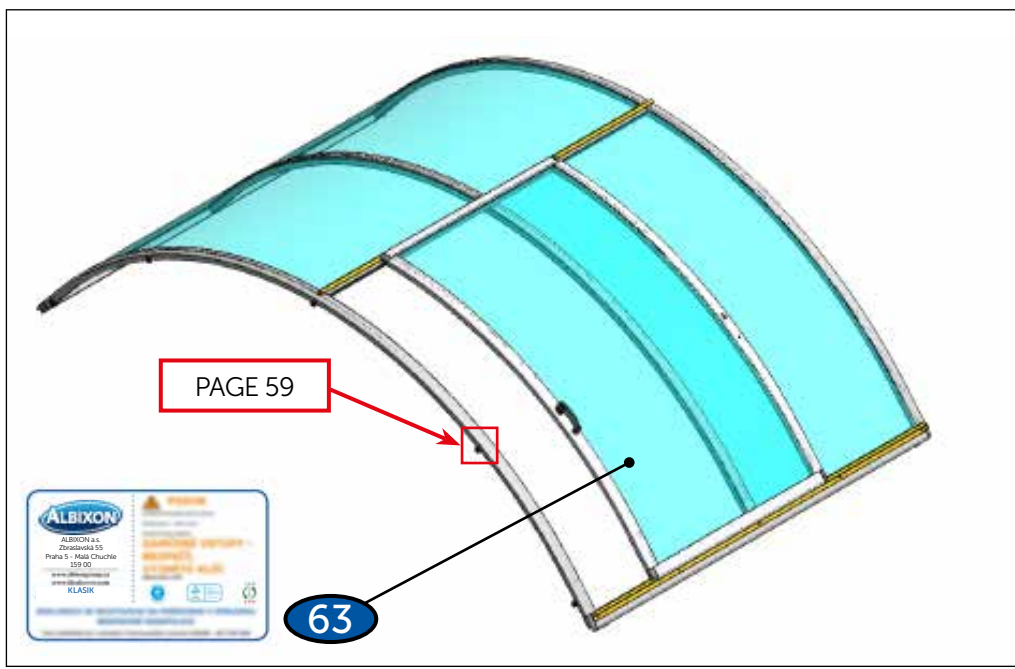
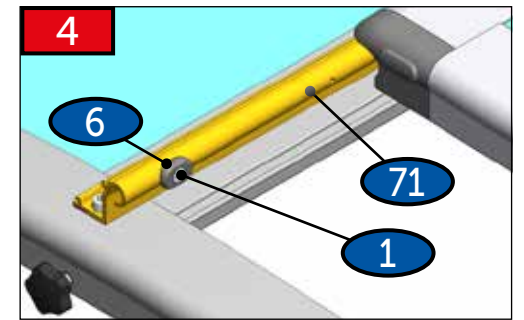
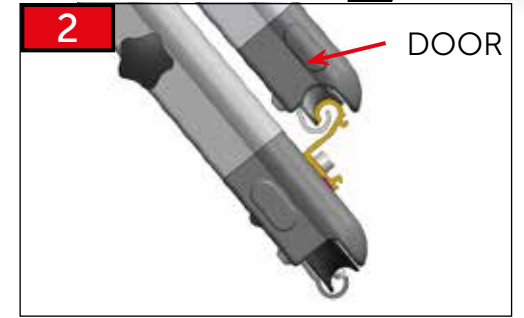
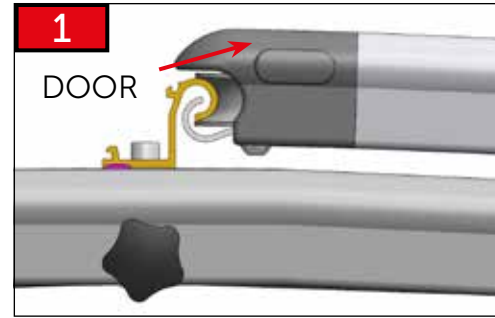
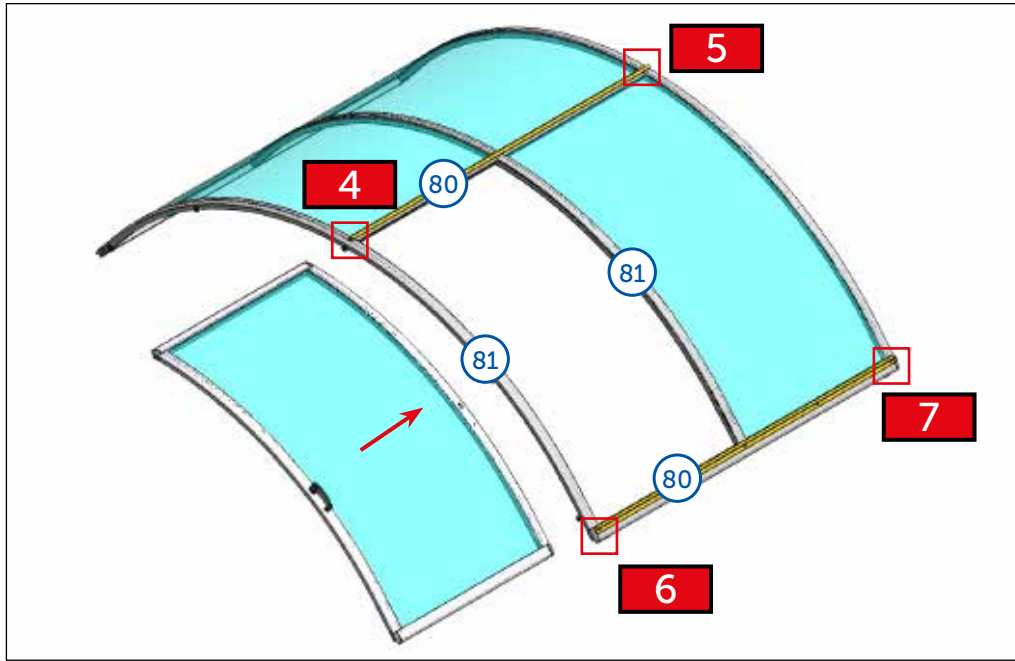


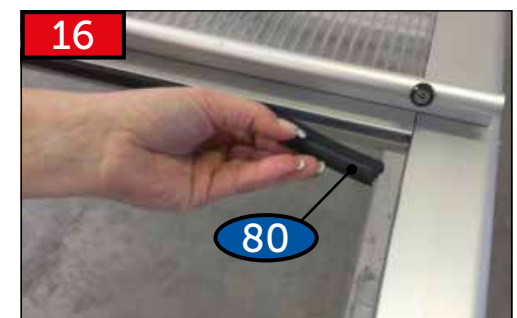
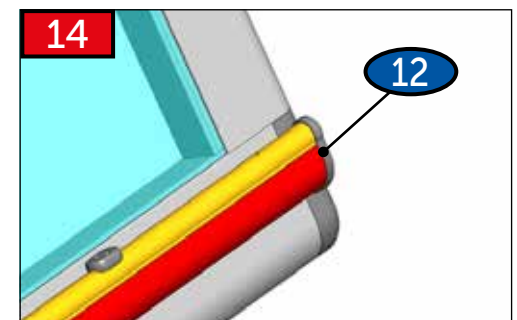
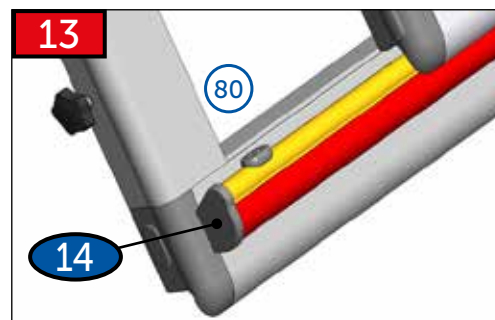
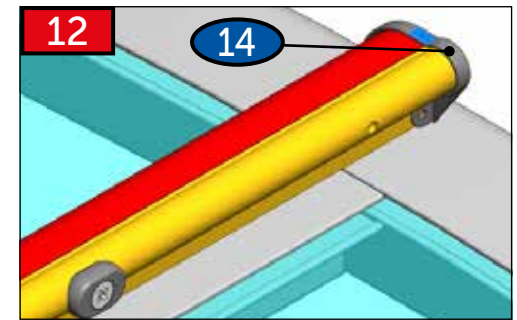
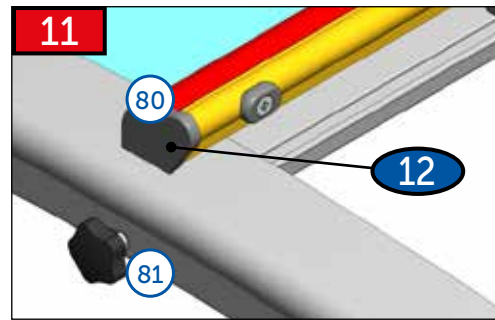
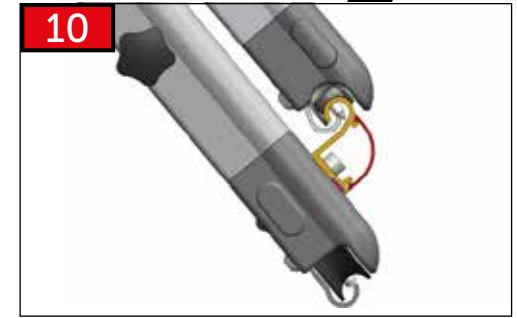
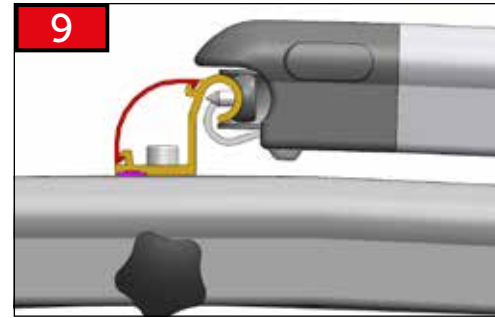
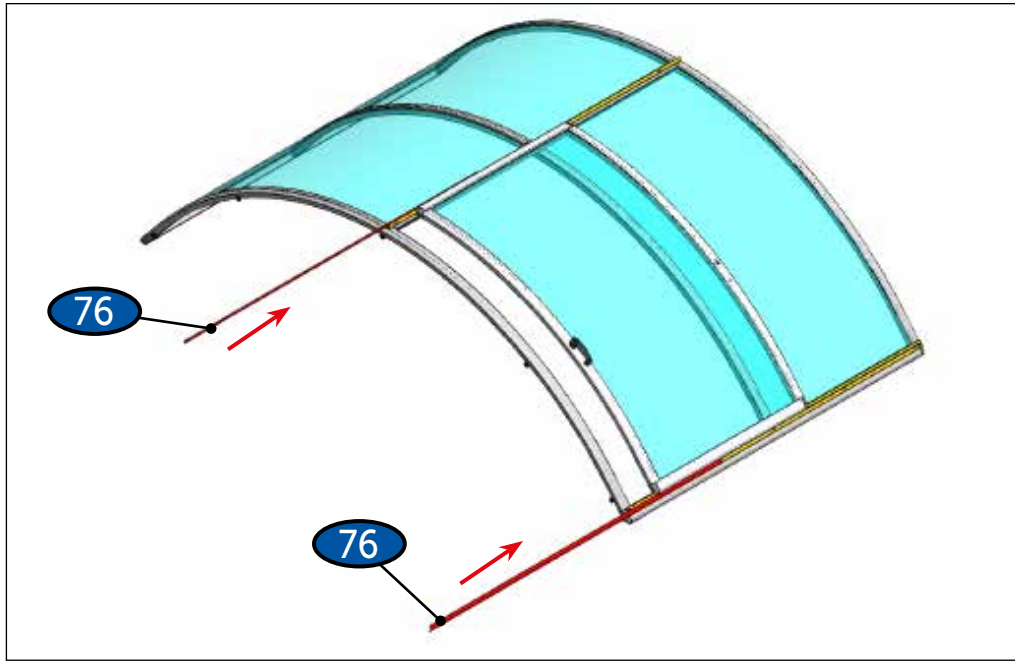


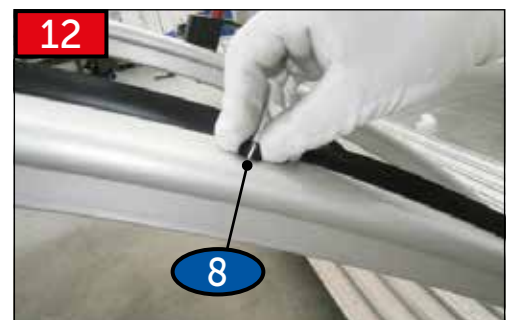
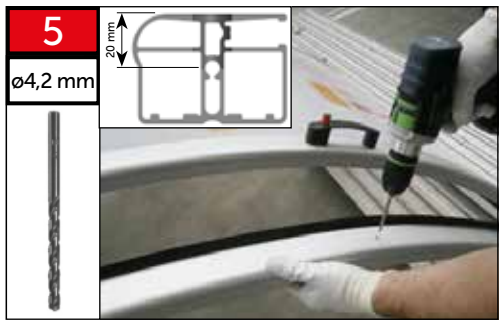


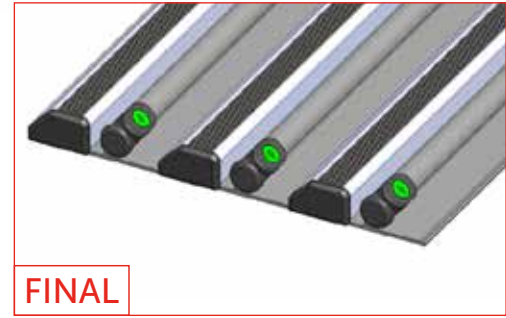
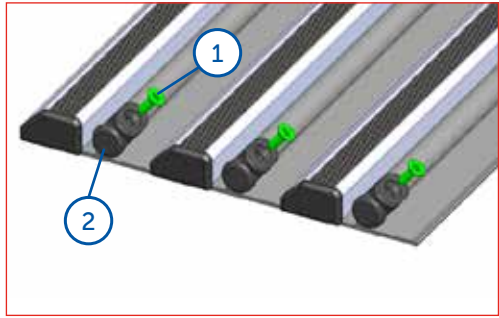
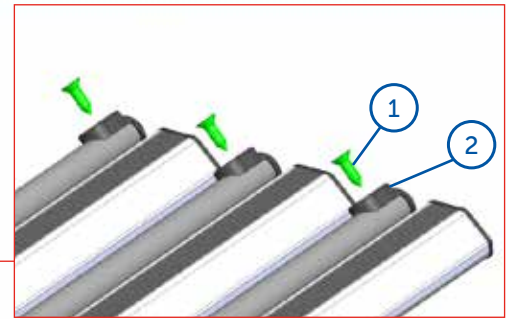
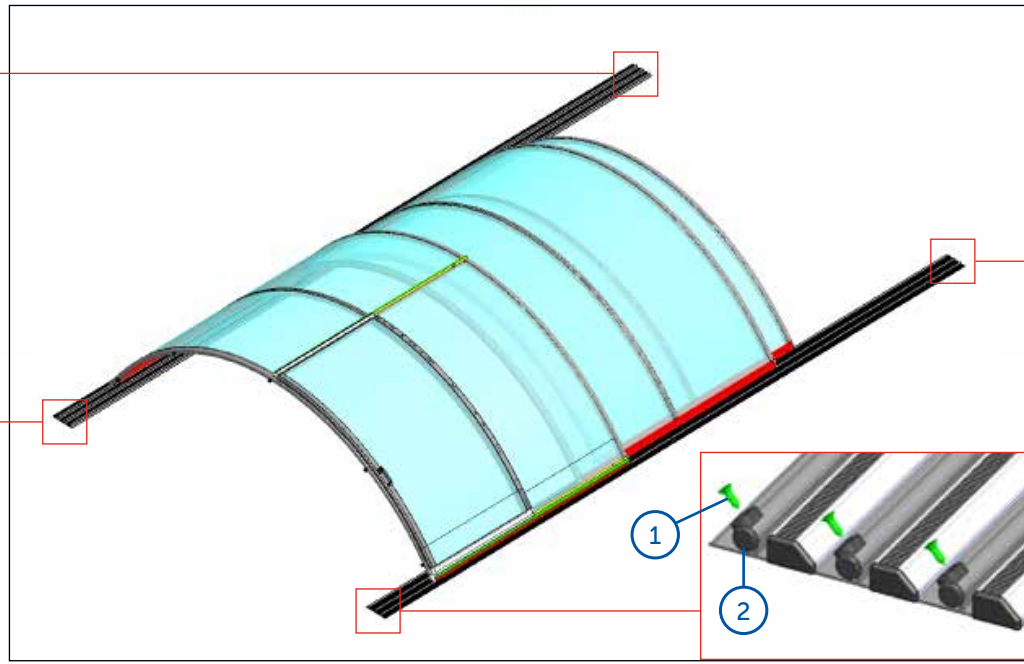
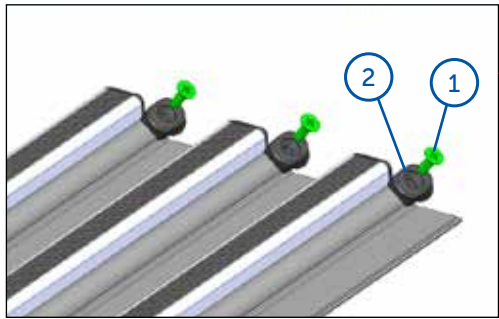
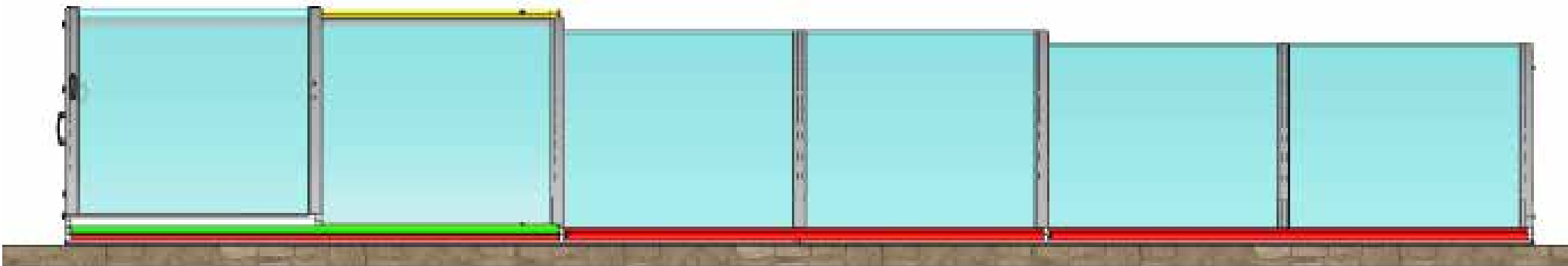
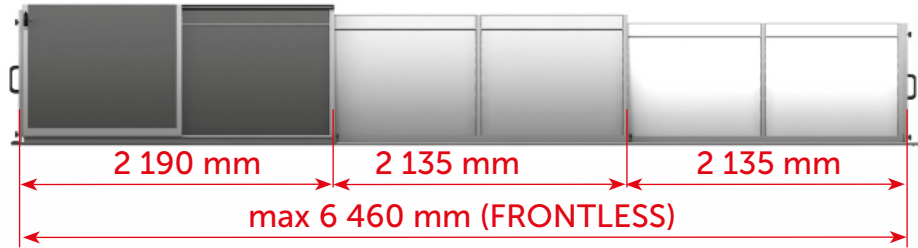


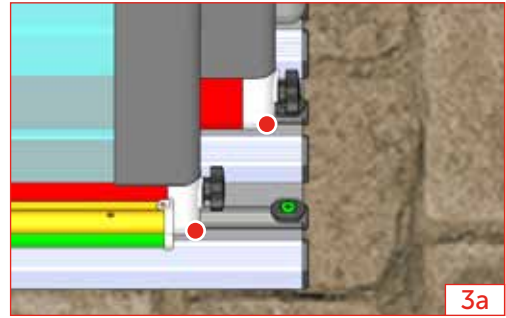
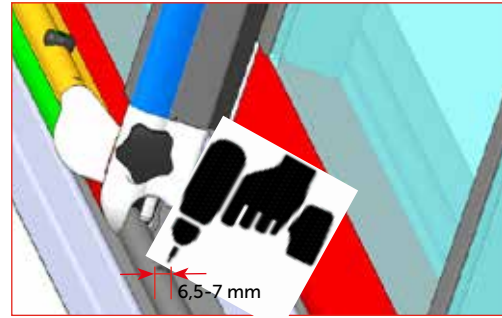
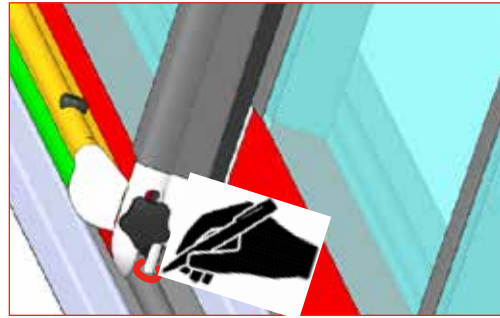
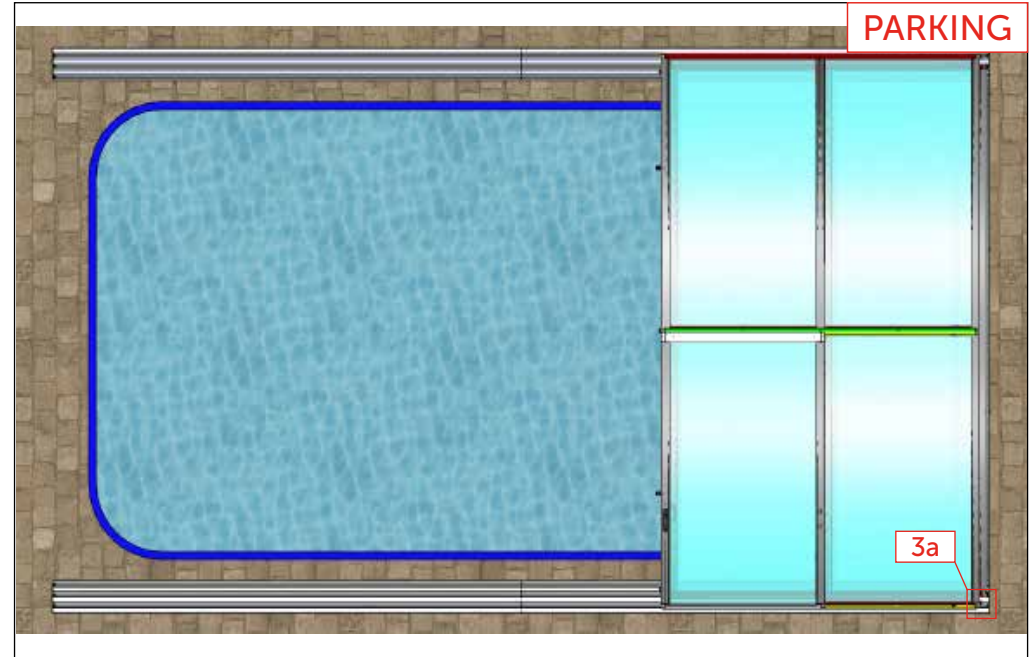
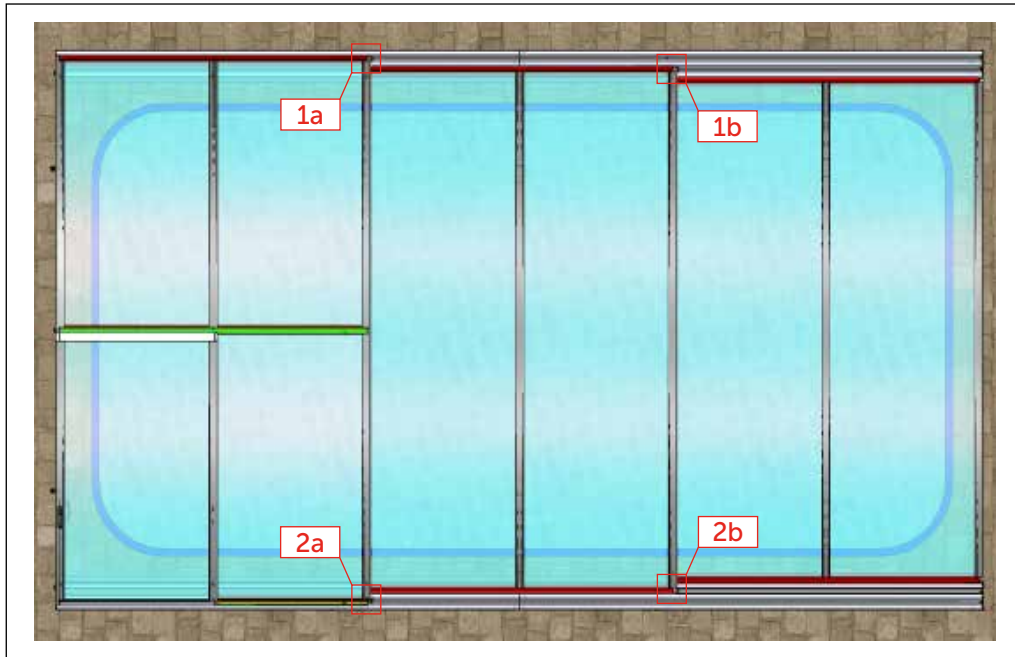
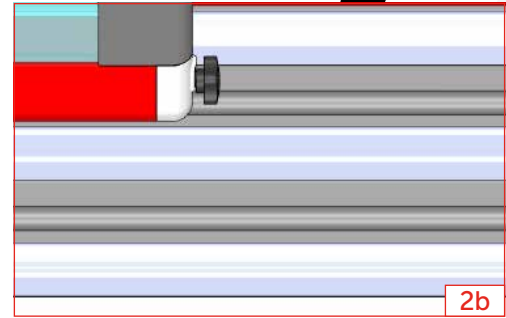
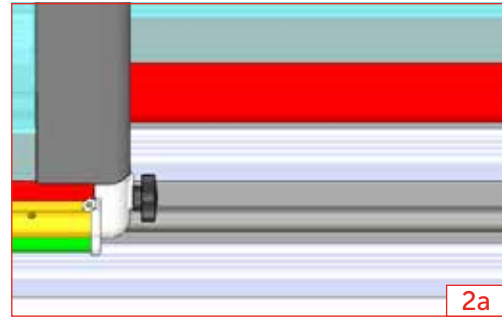
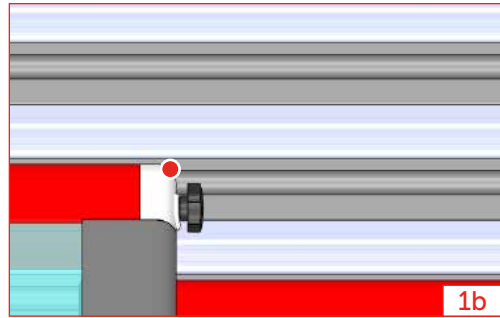
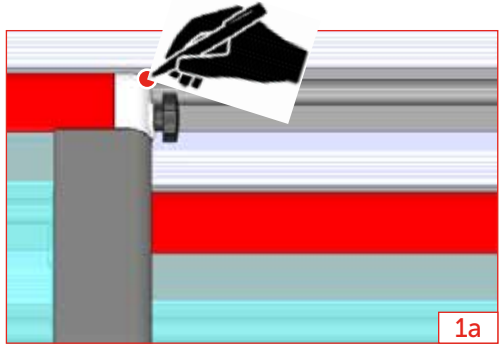


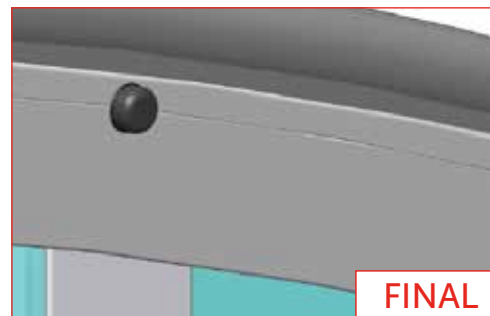
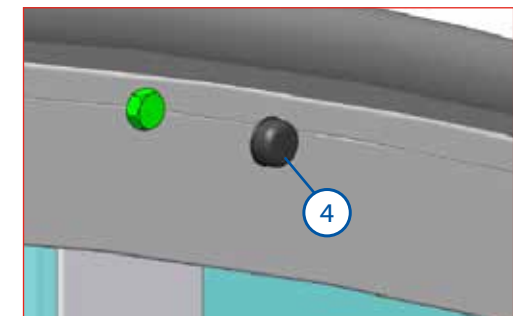
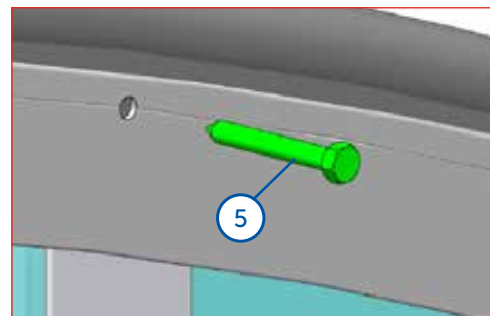
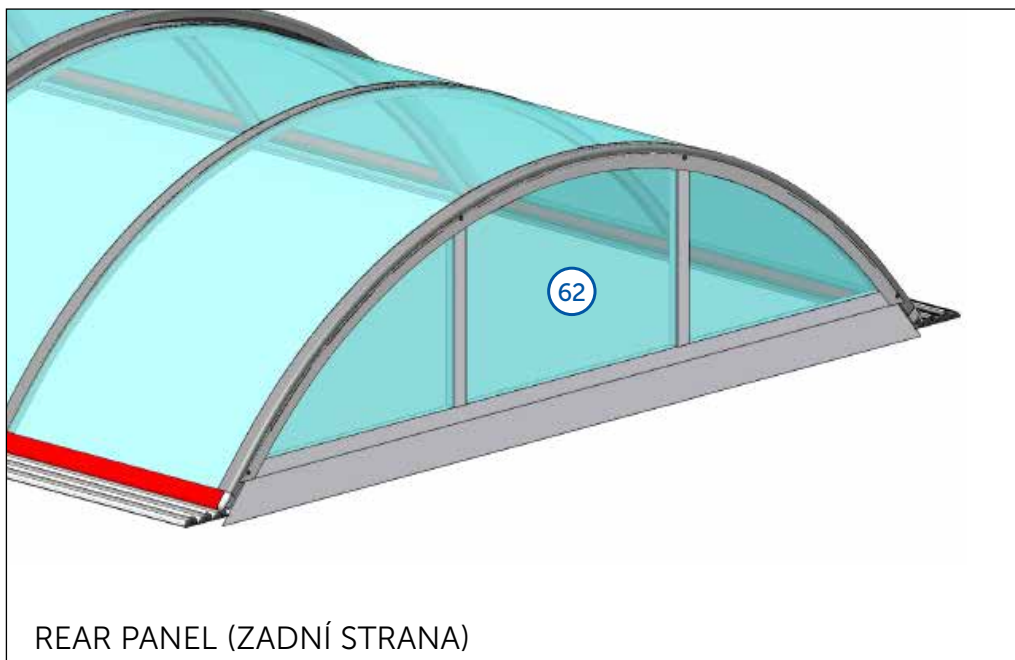
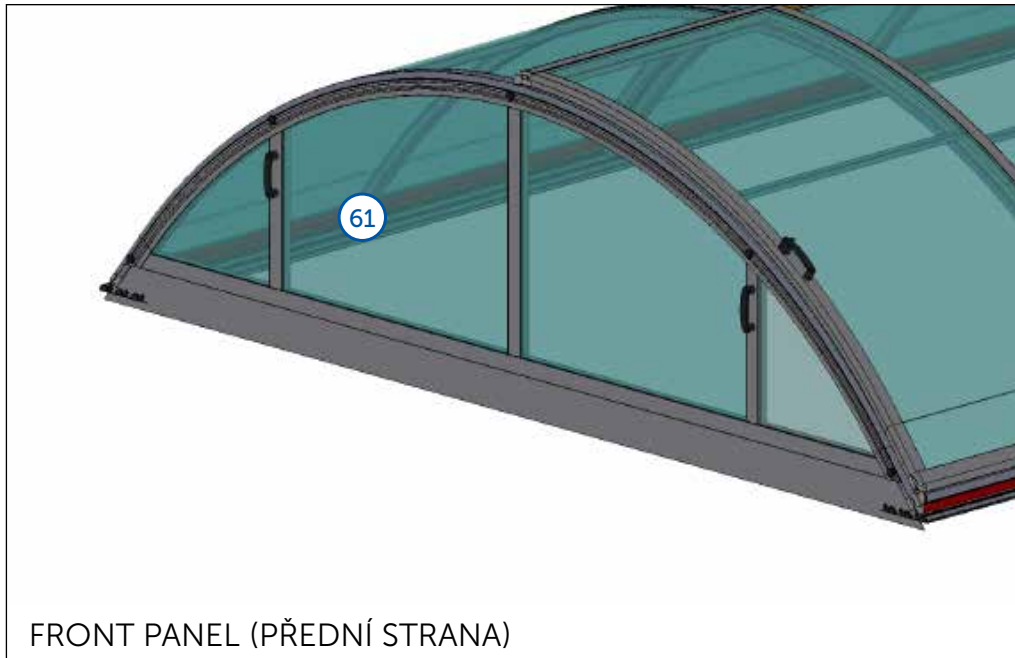












CZ

Dodavatel si vyhrazuje právo na změny a úpravy technických parametrů uváděných v tomto katalogu s ohledem na technický vývoj a zdokonalení výrobků a balení.
Dodavatel si vyhrazuje právo na tiskové chyby a chyby v sazbě. Před montáží si pozorně přečtěte návod. Návod si uchovejte pro pozdější použití.

DE

Der Lieferant behält sich das Recht auf Änderungen und Anpassungen der technischen Parameter, die in diesem Katalog aufgeführt sind, mit Rücksicht auf die technische Entwicklung und Verbesserung der Produkte und Verpackung vor. Der Lieferant behält sich das Recht auf Druckfehler und Fehler im Satz vor.
Vor der Montage lesen Sie bitte die Anleitung sorgfältig durch. Bewahren Sie die Anleitung für spätere Verwendung auf.

EN

The supplier reserves the right for modifications and adaptations of the technical parameters stated in this catalogue, considering the technical development and upgrade of the products and packaging.
The supplier reserves the right for print errors and typographical errors. Please read the manual carefully before you will start the installation. Keep the manual for later use.

ES

El proveedor se reserva el derecho de hacer cambios y modificaciones técnicas de los parámetros que figuran en este catálogo, con respecto al desarrollo técnico mejorando los productos y embalajes.
El proveedor se reserva también el derecho a errores de impresión y composición. Antes de empezar la instalación, lea atentamente las instrucciones. Guarde las instrucciones para su uso posterior.

FR

Le fabricant se réserve le droit de modifier les paramètres techniques cités dans ce manuel en considération du développement technique et de l'amélioration des produits et de leur emballage. Le fabricant se réserve le droit des fautes d'impression et de composition. À lire attentivement et à conserver pour une consultation ultérieure.

HU

Gyártó fenntartja jogát a katalógusban feltüntetett műszaki paraméterek változtatására a termékek és csomagolás technikai fejlesztése és tökéletesítése szerint.
Szállító: a szállító fenntartja jogát a nyomtatási és szedési hibákra.

IT

Il fornitore si riserva il diritto di effettuare modifiche e correzioni ai parametri tecnici riportati nel presente catalogo per migliorare e perfezionare dal punto di vista tecnico i prodotti e gli imballaggi.
Il fornitore non esclude inoltre l'eventuale presenza di errori di stampa e di impaginazione. Prima dell'installazione, leggere attentamente le istruzioni. Tenere l'istruzione per un uso successivo.

PL

Dostawca zastrzega sobie prawo do zmian oraz dostosowania parametrów technicznych podanych w niniejszym katalogu z uwzględnieniem rozwoju technicznego i udoskonalania produktów oraz opakowań. Dostawca zastrzega sobie prawo do błędów druku oraz typograficznych.

PT

O provedor reserva-se o direito a efectuar alterações e adaptações de parâmetros técnicos mencionados neste catálogo, tendo em consideração o avanço técnico e melhorias de produtos e embalagens. O provedor reserva-se o direito a cometer erros de impressora e de edição.

RO

Furnizorul își rezervă dreptul de a modifica și schimba parametrii tehnici menționați în acest catalog cu privire la evoluția tehnică și perfecționarea produselor și a ambalării. Furnizorul își rezervă dreptul la greșelile de tipar și greșelile privind tarifele.

RU

Поставщик оставляет за собой право на изменение и исправление технических параметров продукции указанной в этом каталоге, с учетом технического развития, а усовершенствования изделий и его упаковки. Поставщик оставляет за собой право на опечатку в тексте и в ценах.
Перед установкой и эксплуатацией изделия внимательно ознакомьтесь с настоящим руководством. Сохраните данное руководство для дальнейшего использования.