



BSVillage
PISCINE - WELLNESS - OUTDOOR

MANUALE di MONTAGGIO

Piscina Fuori Terra SWING FRAME RETTANGOLARE



www.bsvillage.com

INDICE

Avvertenze	3 ~ 6
Elenco componenti	7
Istruzioni montaggio	8 ~ 11
Manutenzione e drenaggio della piscina	12
Stoccaggio piscina e trattamento invernale	13
Segnaletica di sicurezza in piscina	13
Copertura di sicurezza	14

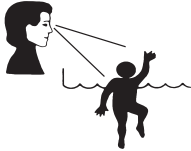
ISTRUZIONI DI SICUREZZA IMPORTANTI

Durante l'installazione e l'utilizzo di questo prodotto, è necessario seguire sempre le precauzioni di sicurezza di base, comprese le seguenti:

LEGGI E SEGUI TUTTE LE INFORMAZIONI E LE ISTRUZIONI

Conserva per riferimento futuro. La mancata osservanza di queste avvertenze e istruzioni può causare lesioni gravi o morte degli utilizzatori, in particolare dei bambini.

⚠ ATTENZIONE



⚠ PERICOLO

PREVENIRE L'ANNEGAMENTO!
CONTROLLA DA VICINO I BAMBINI CHE SONO DENTRO O IN PROSSIMITA' DELLA PISCINA. I BAMBINI SOTTO I 5 ANNI SONO AD ALTO RISCHIO ANNEGAMENTO. SVUOTARE LA PISCINA O IMPEDIRE L'ACCESSO QUANDO NON IN USO.

NON IMMERGERTI!
ACQUA BASSA! PERICOLO ROTTURA DEL COLLO E RIMANERE PARALIZZATI

⚠ ATTENZIONE

NON SEDERTI O APPOGGIARTI SULLA PARETE DELLA PISCINA

EVITARE INTRAPPOLAMENTO!
STAI LONTANO DA SCARICHI E RACCORDI DI ASPIRAZIONE. I TUOI CAPELLI, IL TUO CORPO O GIOIELLI POTREBBERO ESSERE ASPIRATI DALLO SCARICO, RIMANENDO INTRAPPOLATO CON IL RISCHIO DI ANNEGAMENTO. NON UTILIZZARE LA PISCINA SE IL COPERCHIO DELLA PRESA DI SCARICO O DI ASPIRAZIONE E' MANCANTE O DANNEGGIATO.



- Posiziona la piscina solo su un terreno STABILE, COMPATTO e LIVELLATO
- NON MONTARE LA PISCINA SU UN TERRENO SABBIOSO
- Una quantità eccessiva di sabbia all'interno della piscina DANNEGGIA il rivestimento della vasca e il sistema di filtraggio. La mancata osservanza di queste istruzioni invaliderà la garanzia.

NOTA: I CLIENTI CHE ACQUISTANO UNA PISCINA POTREBBERO ESSERE OBBLIGATI DALLE LEGGI LOCALI O STATALI A SOSTENERE ULTERIORI SPESE QUANDO INSTALLANO UNA PISCINA, AL FINE DI RISPETTARE LE LEGGI STATALI O LOCALI IN MATERIA DI RECINZIONI O ALTRI REQUISITI DI SICUREZZA. I CLIENTI DEVONO CONTATTARE IL LORO UFFICIO LOCALE PER L'APPLICAZIONE DELLA NORMATIVA E PER ULTERIORI DETTAGLI. IL PRODUTTORE NON E' RESPONSABILE DI ALCUNA SPESA AGGIUNTIVA A CUI SI POTREBBE INCORRERE.

SICUREZZA PER I BAMBINI

Rischio di annegamento:

1. Assegna a un adulto la responsabilità della sorveglianza dei bambini in piscina. Dai a questa persona un cartellino "osservatore dell'acqua" e chiedi che lo indossi per tutto il tempo in cui è incaricato di sorvegliare i bambini in piscina. Se hanno bisogno di andarsene per qualsiasi motivo, chiedi a questa persona di passare il tag "osservatore dell'acqua" e la responsabilità della supervisione a un altro adulto.
2. La piscina presenta un pericolo di annegamento anche durante il riempimento e lo svuotamento della piscina. Mantenere la supervisione costante dei bambini e non rimuovere le barriere di sicurezza fino a quando la piscina non è completamente vuota e riposta.
3. I bambini, in particolare i bambini di età inferiore ai cinque anni, sono ad alto rischio di annegamento. L'annegamento avviene silenziosamente e rapidamente e può verificarsi in appena 5 cm di acqua.
4. Tenere i bambini sotto la tua vista diretta, stare vicino e sorvegliarli attivamente quando si trovano all'interno o vicino a questa piscina e quando stai riempiendo e svuotando questa piscina.
5. Quando si cerca un bambino scomparso, controllare prima la piscina, anche se si pensa che il bambino sia in casa.
6. Non lasciare i giocattoli all'interno della piscina al termine dell'uso, poiché giocattoli e oggetti simili potrebbero attirare un bambino in piscina. Posizionare i mobili (ad esempio tavoli, sedie) lontano dalla piscina, in modo che i bambini non possano arrampicarsi su di essa per accedere alla piscina. Dopo aver utilizzato la piscina, rimuovere l'acqua a un livello di ½ pollice (1 cm) o meno.
7. Posizionare pompe e filtri in modo tale che i bambini non possano arrampicarsi su di essi e accedere alla piscina.

BARRIERE PER PISCINA

Molto importante:

1. Le barriere per piscina, che limitano l'accesso alla piscina ai bambini piccoli, possono essere richieste per legge. È necessaria una barriera per fornire protezione contro il potenziale annegamento e il rischio di annegamento. Le barriere non sostituiscono la supervisione costante dei bambini.
2. Impedire ai bambini non sorvegliati di accedere alla piscina installando recinzioni o altre barriere approvate attorno a tutti i lati della piscina. Leggi o codici statali o locali possono richiedere recinzioni o altre barriere approvate. Verificare le leggi e i codici statali o locali prima di configurare la piscina.
3. Vedi l'ultima edizione pubblicata di CPSC Pub. No. 362 trovato su www.poolsafely.gov.

Attrezzature per piscine

1. L'uso dell'illuminazione artificiale della piscina è a discrezione del proprietario della piscina. L'illuminazione, una volta installata, deve essere conforme all'articolo 680 del National Electrical Code (NEC) o alla sua ultima edizione approvata e in consultazione con un professionista elettrico autorizzato.
2. Tenere tutte le linee elettriche, radio, altoparlanti e altri apparecchi elettrici lontano dalla piscina.
3. Non posizionare la piscina vicino o sotto le linee elettriche aeree.
4. Per piscine, fontane e installazioni simili e qualsiasi codice statale o locale, tutti i componenti elettrici installati in e / o adiacenti a una piscina residenziale fuori terra / interrata devono essere installati in conformità e devono essere conformi ai requisiti dell'ultima edizione pubblicata di NFPA 70, National Electrical Code (NEC®) Articolo 680. Per ulteriori informazioni, visitare www.nfpa.org.

Consapevolezza della piscina

Attenzione :

1. **MONTAGGIO DA PARTE DI ADULTI:** questa piscina può contenere bordi taglienti, punti taglienti o piccole parti potenzialmente pericolosi.
2. **Non installare la piscina su un pendio o su superfici inclinate, su terreno soffice o sciolto (come sabbia o fango) o su una superficie elevata come un ponte, una piattaforma o un balcone. Potrebbe crollare sotto il peso della piscina piena.**
3. **PER EVITARE IL RISCHIO DI SOFFOCAMENTO:** Tenere il sacchetto di plastica utilizzato in questo prodotto lontano da neonati e bambini; non utilizzare la borsa in culle, letti, carrozzine o box. Il sacchetto di plastica potrebbe bloccare naso e bocca e impedire la respirazione. La busta di plastica non è un giocattolo.
4. Se un coperchio di scarico o di aspirazione è mancante o rotto, non utilizzare la piscina. L'aspirazione può causare intrappolamento di parti del corpo, capelli e gioielli o annegamento. Riparare o sostituire il coperchio dello scarico o dell'uscita di aspirazione prima di utilizzare nuovamente la piscina.
5. Quando si utilizza la piscina di notte, è necessario utilizzare l'illuminazione artificiale per illuminare tutti i segnali di sicurezza, scale, gradini, pavimento e percorsi.
6. Il pavimento della piscina deve essere sempre visibile dal perimetro esterno della piscina.
7. Mantieni la tua piscina pulita e sgombra. La parte più profonda della piscina deve essere sempre visibile dall'esterno della piscina.
8. Contatta i numeri di emergenza se necessario
9. L'attrezzatura di salvataggio di base, inclusa una delle seguenti, dovrebbe essere sempre a portata di mano:
 - Un palo leggero, forte e rigido (bastone da pastore) lungo non meno di dodici piedi (12 ') [366 cm].
 - Una corda di diametro minimo di un quarto di pollice (1/4 ") [6,35 mm] lunga quanto una volta e mezzo (1 1/2) la larghezza massima della piscina o di 15,24 metri [15,24 metri], che è stato saldamente fissato a un salvagente approvato dalla Guardia Costiera avente un diametro esterno di circa quindici pollici (15 ") [38,1 cm], o dispositivo di galleggiamento approvato in modo simile.
10. La piscina è soggetta ad usura e deterioramento. Se non mantenuti adeguatamente, alcuni tipi di deterioramento eccessivo o accelerato possono portare a un guasto della struttura della piscina che potrebbe rilasciare grandi quantità di acqua che potrebbero causare lesioni personali e danni alla proprietà.
11. Non permettere mai scherzi, tuffi o salti dentro o intorno alla piscina. Ciò potrebbe causare lesioni gravi, paralisi o morte.
NON PERMETTERE a nessuno di nuotare da solo senza supervisione.
12. La piscina deve essere posizionata a una distanza minima di 1,83 m (6 piedi) da qualsiasi presa e tutte le prese da 15 e 20 ampere da 125 volt situate entro 6,0 m (20 piedi) dalla piscina devono essere protette da un circuito di guasto a terra. interruttore (GFCI), dove le distanze sono misurando il percorso più breve che seguirebbe il cavo di alimentazione di un apparecchio collegato alla presa, senza perforare un pavimento, una parete, un soffitto, una porta con porta a battente o scorrevole, apertura di finestre o altra barriera permanente efficace , alla parete interna della piscina.

Sistema di Circolazione

1. Seguire le istruzioni relative al posizionamento di tutte le apparecchiature collegate ai sistemi di circolazione e al funzionamento dei componenti.
2. Le apparecchiature di circolazione devono essere installate secondo le istruzioni del produttore per fornire un montaggio e un supporto adeguati, per prevenire danni da disallineamento, assestamento e vibrazioni e per ridurre al minimo il potenziale di accumulo di detriti e umidità. Fare riferimento al manuale di istruzioni della pompa.
3. La pompa sostitutiva non deve mai superare la portata massima indicata sul raccordo di aspirazione.

Scaletta

1. La scala deve essere posizionata su una base solida e deve essere installata secondo le istruzioni del produttore.
2. Una persona sulla scala alla volta.
3. La scala deve essere progettata e realizzata per un'altezza specifica della parete della piscina.
4. Per l'entrata / uscita dalla piscina, guardare sempre la scala.
5. Per evitare di rimanere intrappolati o annegare, non nuotare attraverso, dietro o intorno alla scala.
6. Rimuovere e fissare la scala quando la piscina non è occupata.

Copertura Piscina

Le coperture per piscine utilizzate come sistema di sicurezza devono essere conformi all'ultima edizione pubblicata di ASTM F-1346, specifiche di prestazioni standard per coperture di sicurezza e requisiti di etichettatura per tutte le coperture per piscine, spa e vasche idromassaggio.

Chimici

Per motivi di sicurezza, assicurarsi che la parte più profonda della piscina sia sempre visibile. L'utente deve mantenere sempre la limpidezza dell'acqua della piscina. Controllare periodicamente i livelli di pH e cloro e assicurarsi che rientrino nei limiti raccomandati. Di tanto in tanto potrebbero essere necessari ulteriori prodotti chimici per il trattamento dell'acqua. Far testare il campione d'acqua da un negozio di forniture per piscine locale per determinare se sono necessarie ulteriori sostanze chimiche. Accendere la pompa ogni giorno per le ore consigliate. Se non si è sicuri degli intervalli di tempo, fare riferimento a support.polygroupstore.com per gli orari di funzionamento della pompa consigliati in base ai tipi e alle dimensioni della piscina. Pulire e sostituire frequentemente la cartuccia del filtro. Fare riferimento al manuale della pompa filtro per ulteriori informazioni sulla cura dell'acqua.

Rischio di intrappolamento

1. Evitare l'intrappolamento: non devono esserci sporgenze od ostruzioni nell'area di nuoto che possono causare intrappolamento o impigliamento dell'utente. Se una copertura dell'uscita di aspirazione è mancante o rotta, non utilizzare la piscina. L'aspirazione può causare intrappolamento di parti del corpo, capelli e gioielli, eviscerazione o annegamento. Riparare o sostituire il coperchio della presa di aspirazione prima di utilizzare la piscina.
2. Non giocare o nuotare vicino a scarichi o raccordi di aspirazione. Il tuo corpo o i tuoi capelli potrebbero rimanere intrappolati, causando lesioni permanenti o annegamento.

Rischio di annegamento

1. Impedire ai bambini non sorvegliati di accedere alla piscina installando recinzioni o altre barriere approvate attorno a tutti i lati della piscina. Leggi o codici statali o locali possono richiedere recinzioni o altre barriere approvate. Verificare le leggi ei codici statali o locali prima di configurare la piscina.
2. Rimuovere le scale per piscina prima di lasciare la piscina.
3. Giocattoli, sedie, tavoli o oggetti simili su cui un bambino piccolo potrebbe arrampicarsi devono trovarsi ad almeno quattro piedi (4') [121,92 cm] dalla piscina. Il sistema di filtraggio della pompa deve essere posizionato in modo da evitare che possa essere utilizzato come mezzo di accesso alla piscina da parte di bambini piccoli.

Rischio di immersione

1. Le piscine residenziali fuori terra sono per il nuoto. Nessun trampolino, scivolo o altra attrezzatura deve essere aggiunto a una piscina fuori terra
2. Non tuffarti in questa piscina. Immergersi in acque poco profonde può provocare rottura del collo, paralisi o morte.

Rischio di folgorazione

1. Tenere tutte le linee elettriche, radio, altoparlanti e altri apparecchi elettrici lontano dalla piscina.
2. Non posizionare la piscina vicino o sotto le linee elettriche aeree.

Primo Soccorso

1. Tieni un telefono funzionante e un elenco di numeri di emergenza vicino alla piscina.
2. Ottieni la certificazione in rianimazione cardiopolmonare (RCP). In caso di emergenza, l'uso immediato della RCP può fare la differenza salvavita.

Avvertenze Speciali

1. I regolamenti edilizi locali possono richiedere l'ottenimento di un permesso di costruzione o elettrico. L'installatore deve attenersi alle normative su battute d'arresto, barriere, dispositivi e altre condizioni.
2. I segnali di sicurezza devono essere conformi ai requisiti di ANSI-Z535 e utilizzare la dicitura dei segnali.
3. NON tentare di montare questa piscina in condizioni meteorologiche avverse, vento o quando la temperatura è inferiore a 15 °C.
4. Questa è una piscina riponibile, che dovrebbe essere smontata e conservata quando si prevede che la temperatura scenda al di sotto di 0 °C.
5. Assicurarsi che tutte le piscine ei relativi componenti installati in un ambiente interno siano conformi ai requisiti di ventilazione di ANSI / ASHRAE 62 o all'ultima edizione pubblicata di Ventilation per una qualità dell'aria interna accettabile, Tabella 2, Articolo 2.1.
6. Il posizionamento della piscina e delle piscine portatili deve essere impostato in modo che siano conformi ai regolamenti locali di sicurezza e edilizia.

Avviso di sicurezza aggiuntivi

1. Quando tocchi il filtro, la pompa o le parti elettriche, assicurati che il terreno sotto i piedi sia "Asciutto".
2. Collegare i cavi di alimentazione solo a una presa con messa a terra a 3 fili.
3. Tenere tutti gli oggetti fragili fuori dall'area della piscina.
4. Il consumo di alcol e le attività in piscina non si mescolano. Non permettere mai a nessuno di nuotare, immergersi o scivolare sotto l'influenza di alcol o droghe.
5. Se si installa la pompa del filtro sul deck, potrebbero verificarsi gravi scosse elettriche. La pompa o il filtro potrebbero cadere in acqua, provocando gravi scosse elettriche o elettrocuzione.
6. Non permettere maltrattamenti e scherzi.
7. Non intraprendere attività prolungate di trattenimento del respiro sott'acqua; potresti perdere i sensi e annegare.
8. Installare una o più scale per piscina per l'entrata e l'uscita dalla piscina.
9. Verificare regolarmente la presenza di segni di usura sul liner o su qualsiasi parte allentata che potrebbe rendere pericolosa la piscina.
10. Istruire gli utenti della piscina sull'uso corretto di tutte le scale e le scale della piscina.
11. Controllare regolarmente tutti i dadi e i bulloni per assicurarsi che la scala rimanga solida.
12. Contattare il rivenditore o il produttore del sito della piscina per ulteriori segnali di sicurezza, se ritenuto necessario.
13. Per il servizio in piscina, selezionare un professionista della piscina certificato. Per ulteriori informazioni sulla sicurezza, vedere www.APSP.org

Programmi e materiali per l'educazione alla sicurezza

Programmi e materiali educativi (ad esempio seminari, workshop, opuscoli, video, guide didattiche) sono disponibili presso l'APSP, altri gruppi per la sicurezza acquatica e aziende private. Come mezzo per comunicare informazioni utili sulla sicurezza ai proprietari / operatori e utenti del pool, i membri del settore possono fornire tali informazioni ai proprietari / operatori e richiedere o richiedere ai proprietari / operatori di firmare una dichiarazione che hanno ricevuto, letto e che seguiranno le linee guida.

Altre fonti di informazioni sulla sicurezza:

- www.cdc.gov
- www.cpsc.gov
- www.drowningpreventionalliance.com
- www.nspf.org
- www.safekids.org

NSF NSF International

P.O. Box 130140
789 N. Dixboro Road
Ann Arbor MI 481105
Contact: 800-673-6275 or 734-769-8010
www.nsf.org

ANSI American National Standards Institute

25 West 43rd Street, New York NY 10036
Contact: 212-642-4900
www.ansi.org

ASTM ASTM International (formerly American Society of Testing & Materials)

100 Barr Harbor Drive, P.O. Box C700 West Conshohocken, PA 19428-2959
Contact: 877-909-2786 (USA & CANADA) or 610-832-9585 (International)
www.astm.org

APSP Association of Pool & Spa Professionals

(formerly National Spa and Pool Institute)
2111 Eisenhower Avenue, Ste. 500
Alexandria VA 22314-4679
Contact: 703-838-0083
www.apsp.org

NEC National Electrical Code (see NFPA)

NFPA National Fire Protection Association
1 Batterymarch Park, Quincy MA 02169-7471
Contact: 800-344-3555 (U.S. & CANADA) or 617-770-3000 (International)
www.nfpa.org

NSPI National Spa and Pool Institute (see APSP)

UL Underwriters Laboratories

333 Pfingsten Road, Northbrook IL 60062-2096
Contact: 877-854-3577 or 847-272-8800
www.ul.com

ASME American Society of Mechanical Engineers

Two Park Avenue, New York NY 10016-5990
Contact: 800-843-2763 (U.S. & CANADA) or 973-882-1170 (Outside N. America)
www.asme.org

Sistema di Filtrazione

Eventuali apparecchiature collegate ai sistemi di circolazione devono essere posizionate in modo da impedire che siano utilizzate come mezzo di accesso alla piscina da parte di bambini piccoli. (Vedere l'ultima edizione pubblicata del codice barriera modello ANSI / APSP-8 per piscine residenziali, spa e vasche idromassaggio.)

Barriere

La barriera è necessaria per fornire protezione contro il potenziale annegamento e il rischio di annegamento e le barriere non sostituiscono la supervisione costante dei bambini (vedere l'ultima edizione pubblicata del codice di barriera del modello ANSI / APSP-8 per piscine residenziali, spa e vasche idromassaggio). .)

Rischio di annegamento, intrappolamento e incidenti subacquei

Sono disponibili pubblicazioni che descrivono il rischio di annegamento, intrappolamento e incidenti subacquei. Le pubblicazioni disponibili relative alla sicurezza della piscina includono gli opuscoli dell'Associazione dei professionisti della piscina e della spa (APSP) intitolati: Il modo sensato per godersi la piscina fuori terra / a terra, I bambini non sono impermeabili, Procedure di emergenza per piscine e spa per neonati and Children, Layers of Protection e l'ultima edizione pubblicata di ANSI / APSP-8 Model Barrier Code for Residential Swimming Pools, Spas, and Hot Tubs.

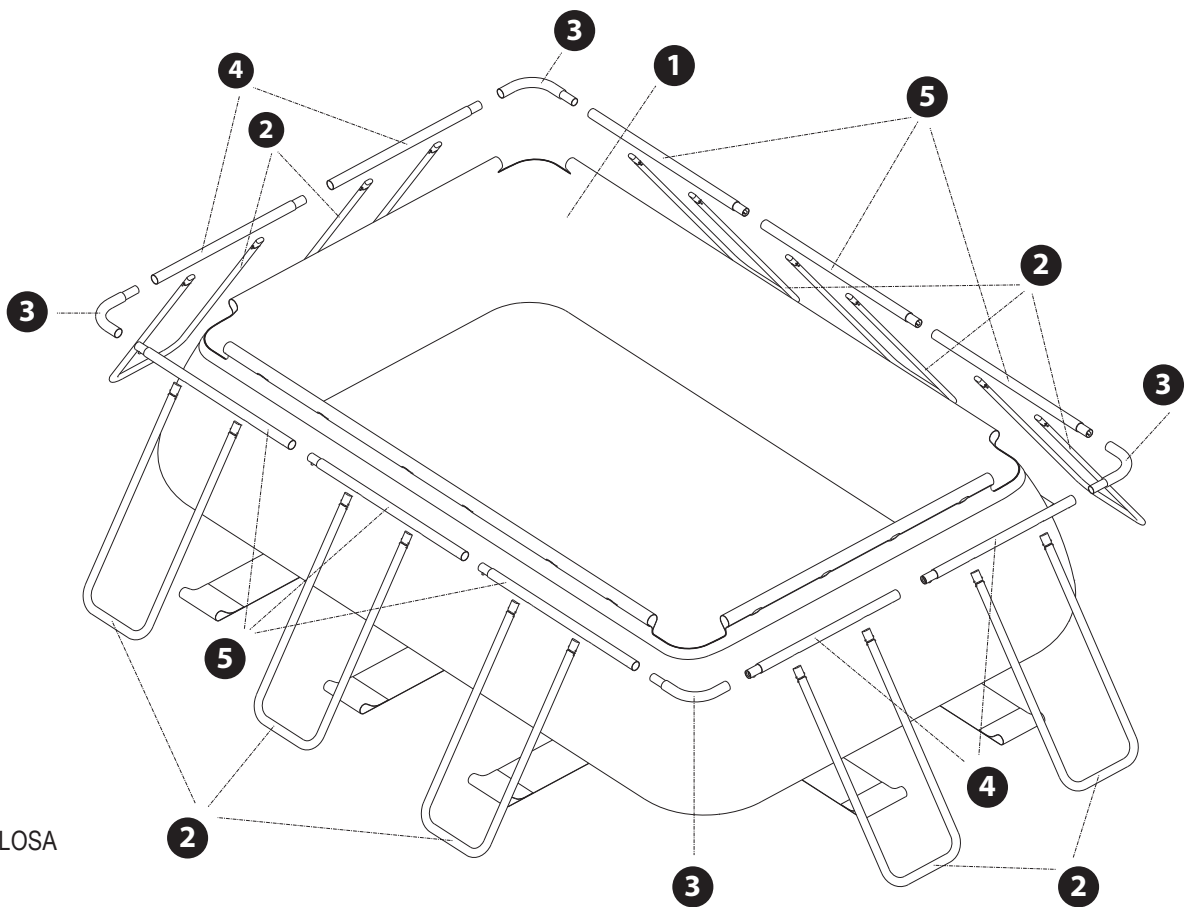
Responsabilità dell'installatore

Tutti questi componenti devono essere posizionati in modo da impedire il loro utilizzo come mezzo di accesso alla piscina da parte di bambini piccoli. Tutti i segnali di sicurezza devono essere apposti sopra la linea di galleggiamento secondo le istruzioni del produttore. (Vedere l'ultima edizione pubblicata del codice barriera modello ANSI / APSP-8 per piscine residenziali, spa e vasche idromassaggio.)



LISTA COMPONENTI

	1		2		3		4		5		6		7		8	
Rectangular Frame Pool	Liner Piscina		Tubi a U		Pezzo Curvo		Tubo Corto		Tubo Lungo		Tappo per tubi a U (con 2 extra)		Perno a molla a forma di O. (con 1 extra)		Perno a molla a forma di V (con 1 extra)	
Dimensione Piscina	Part #	Qty.	Part #	Qty.	Part #	Qty.	Part #	Qty.	Part #	Qty.	Part #	Qty.	Part #	Qty.	Part #	Qty.
9'x18'x48" (274x549x122) cm	P30918481099	1	P5A4A0007W01	12	P5A5A0001W01	4	P5A9A0001W01	4	P5A9A0002W01	8	P5APF1190W01	26	P5APF1180W01	13	P5APF1170W01	25
9'x18'x52" (274x549x132) cm	P30918521099	1	P5A4A0006W01	12	P5A5A0001W01	4	P5A9A0001W01	4	P5A9A0002W01	8	P5APF1190W01	26	P5APF1180W01	13	P5APF1170W01	25



VISTA ESPLOSA

ISTRUZIONI DI MONTAGGIO

Prima di montare il prodotto, dedicare alcuni minuti alla verifica del contenuto e acquisire familiarità con tutte le parti.

! ATTENZIONE - NON riempire eccessivamente la piscina e / o consentire alle persone di sdraiarsi o sedersi sul muro della piscina - FARLO PU CAUSARE LESIONI PERMANENTI! SVUOTARE la piscina al livello appropriato dopo una forte pioggia.

CONSIGLIO: Sarà molto più facile installare la piscina se la apri e la lasci alla luce diretta del sole per circa 2 ore prima dell'installazione. Ciò contribuirà a garantire una vestibilità senza rughe perché il materiale della piscina sarà più flessibile permettendogli di modellarsi durante l'installazione.

ATTENZIONE - MOLTO IMPORTANTE! IL TERRENO DEVE ESSERE PIANO, STABILE E COMPATTO.

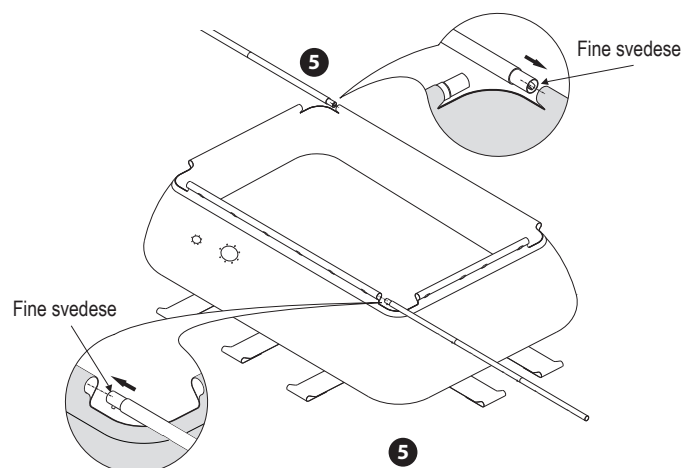
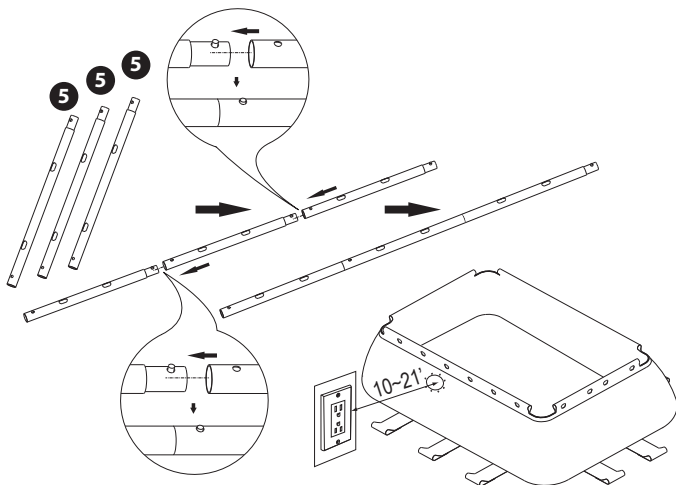
- La piscina deve essere montata su un sito liscio e piano di terreno solido privo di pietre, ghiaia, bastoncini, asfalto o altri composti a base di olio.
- Prima di allestire la piscina, si consiglia di ripulire l'area dall'erba resistente. Alcuni tipi di erbe vigorose come St. Augustine e Bermuda possono crescere attraverso il rivestimento. Un feltro o tappetino di sottofondo possono essere utili per evitare che ciò accada. L'erba che cresce attraverso il rivestimento non è coperta da garanzia.
- Non installare la piscina su un ponte di legno o su qualsiasi tipo di superficie in legno. Non è possibile utilizzare sabbia e / o terreno non compatto per fornire una superficie piana per questa piscina; sarà solo laverà.
- LA MANCATA OSSERVANZA DI TUTTE QUESTE ISTRUZIONI CAUSERA 'IL CROLLO DELLA PISCINA E ANNULLA LA GARANZIA!

Preparazione dell'area di montaggio

1. Selezionare un'area in piano e rimuovere completamente tutti i detriti, ramoscelli, pietre, ecc. NON selezionare un'area sotto linee elettriche aeree, alberi o entro 5 metri da una casa, edificio, ecc.
2. La piscina deve essere situata a una distanza minima di 1,83 m (6 piedi) da qualsiasi presa elettrica.
3. Tutte le prese da 125 volt, 15 e 20 ampere situate entro 20 piedi (6,0 m) dalla piscina devono essere protette da un interruttore di circuito di guasto a terra (GFCI). La distanza di 20 piedi (6 m) viene misurata tramite la distanza in linea retta più breve che il cavo di alimentazione seguirebbe senza perforare un pavimento, un muro, un soffitto, una porta, una finestra o un'altra barriera permanente.
4. Contattare i servizi di pubblica utilità locali, verificando che sotto l'area selezionata non passino cavi sotterranei, linee telefoniche, gas, ecc.

Istruzioni per l'installazione

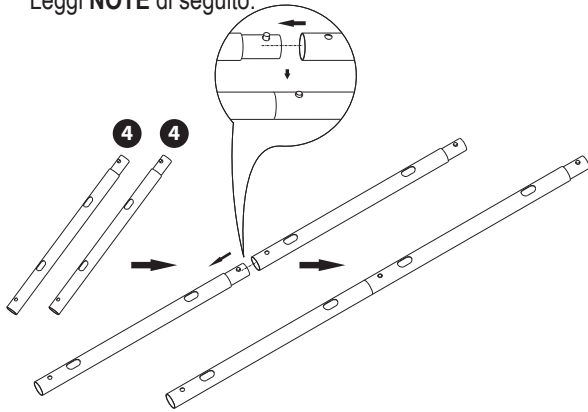
1. Individuare un'area in piano e in piano per allestire la piscina. Assicurati che il terreno sia libero da oggetti appuntiti che potrebbero forare la piscina.
2. SOLLEVARE il rivestimento della piscina attraverso il terreno. NON trascinare il rivestimento da una posizione a un'altra.
3. Posizionare la piscina in modo che l'apertura della pompa sia a 10-21 piedi di distanza dalla presa elettrica.
4. Connetti il tubo lungo ⑤.
5. Fai scorrere con cautela i tubi lunghi ⑤ collegati nelle maniche nella parte lunga della piscina



NOTA: Fare riferimento all'elenco delle parti a pagina 7 per la quantità esatta dei tubi lunghi ⑤. Collegare metà della quantità totale per formare le travi orizzontali sui lati lunghi della piscina.

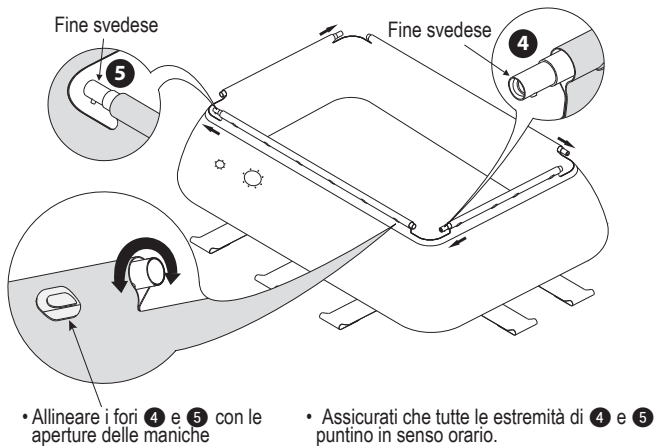


6. Collega i tubi corti ④.
Leggi **NOTE** di seguito.

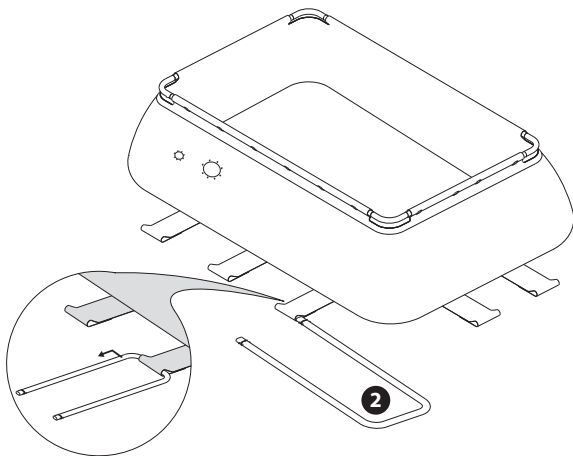


NOTA: Fare riferimento all'elenco delle parti a pagina 7 per la quantità esatta di tubi corti ④. Collegare metà della quantità totale per formare le travi orizzontali sui lati corti della piscina.

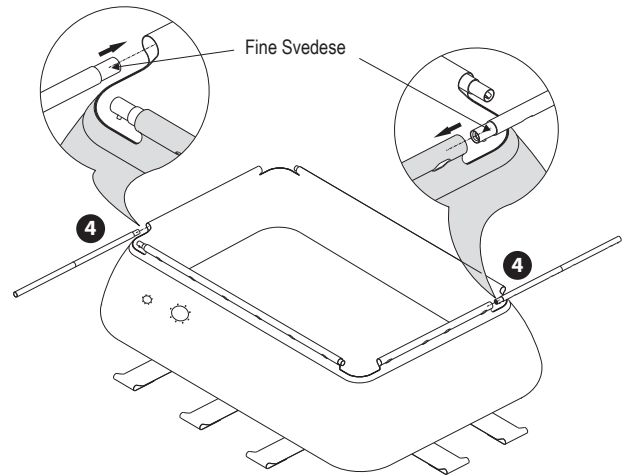
8. Ruotare i tubi per allineare i fori dei tubicon le aperture sulle maniche.



10. Inserisci i tubi a U ② nelle cinghie nella parte inferiore della piscina

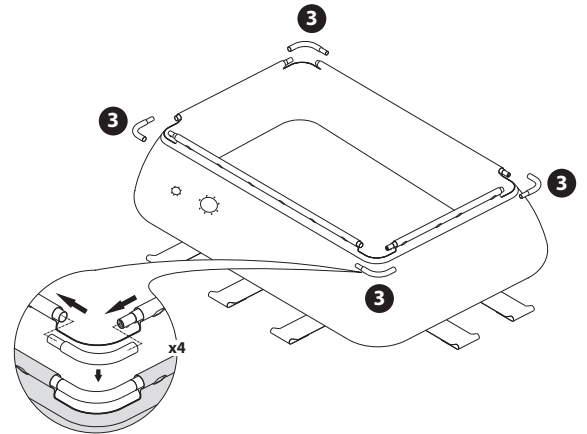


7. Far scorrere con attenzione i tubi corti collegati ④ nelle maniche sui lati corti della piscina.

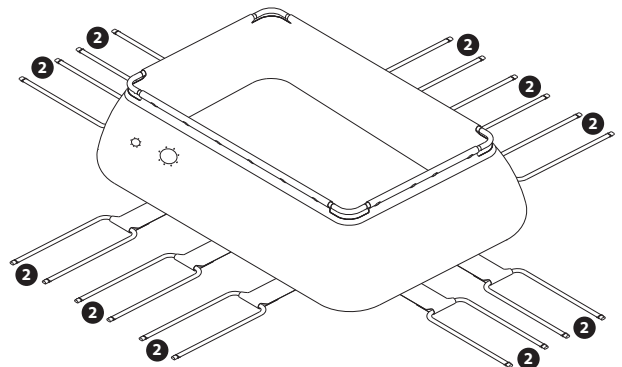


9. Collega i tubi ad angolo ③ ai tubi di ognuno dei 4 angoli. Dovresti avere un telaio per piscina rettangolare chiuso; che è la cornice intorno alla parte superiore della piscina.

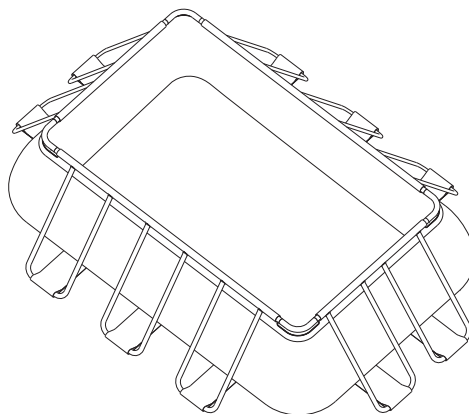
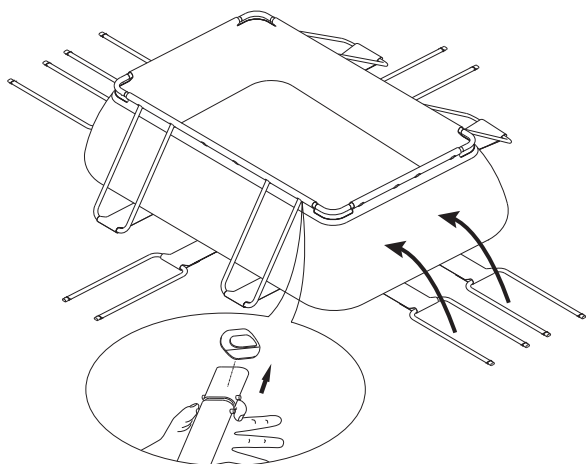
NOTA: I pezzi angolari ③ **NON HANNO** fori per catturare i perni elastici. **QUESTO E' NORMALE.** Solo i tubi corti e lunghi ④ & ⑤ hanno i fori per catturare i perni elastici.



11. Continua ad inserire tutti i tubi a U ② come mostrato di seguito.



12. Inserire le estremità dei tubi a forma di U. ❷ nel telaio superiore.

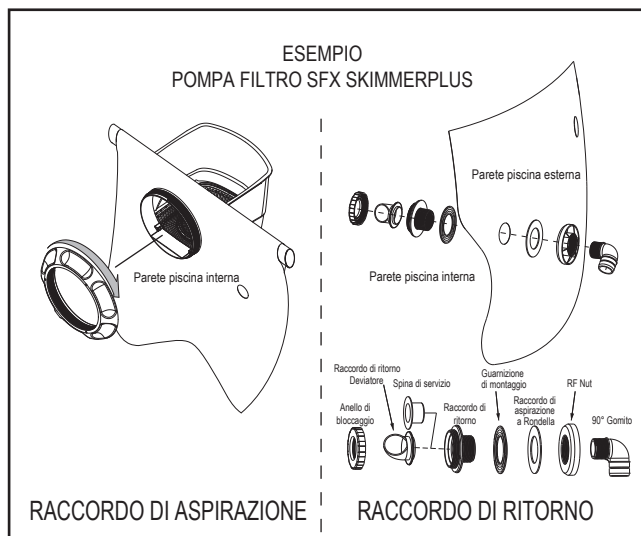
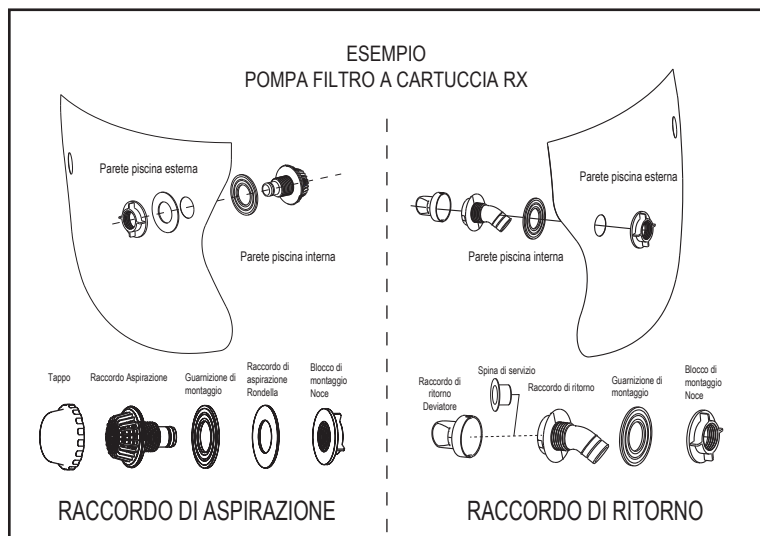


IMPORTANTE PRIMA DI AGGIUNGERE ACQUA ALLA VOSTRA PISCINA È NECESSARIO INSTALLARE I RACCORDI SULLA PARETE DELLA PISCINA E L'INTERO SISTEMA DI FILTRAZIONE IN PRIMO LUOGO.

PRIMA DI AGGIUNGERE ACQUA ALLA VOSTRA PISCINA SEGUI LE ISTRUZIONI SOTTO.

Se la tua piscina include aperture o stai per acquistare un sistema di pompa filtro, posiziona i raccordi di aspirazione e ritorno in modo che siano da 3 a 6 metri dalla presa elettrica che intendi utilizzare per la pompa della piscina.

Se la tua piscina è dotata di raccordi - Installa entrambi i raccordi di aspirazione e di ritorno sulla parete della piscina prima di riempirla.



NOTA: Per pompe filtranti a sabbia o pompe filtranti a cartuccia segui le istruzioni riportate nei rispettivi manuali per impostare i raccordi. Si prega di controllare il manuale di istruzioni della pompa dell'acqua per ulteriori istruzioni.

Nota: la guarnizione in gomma nera (guarnizione del raccordo) deve sempre essere fatta scorrere sul raccordo filettato di aspirazione o di ritorno in plastica ed essere all'interno prima che il raccordo venga posizionato attraverso la parete della piscina per realizzare un collegamento a tenuta stagna.

Assicurati di indossare il tappo dell'acqua e il tappo di servizio mentre riempi la piscina o finché non sei pronto per aggiungere un sistema di filtraggio.

IMPORTANTE: PER PISCINE CHE COMPRENDONO UN SISTEMA DI FILTRAZIONE COMPLETO.

- SE LA VOSTRA PISCINA COMPRENDE UN SISTEMA DI FILTRAZIONE COMPLETO, VI CONSIGLIAMO DI INSTALLARE COMPLETAMENTE L'INTERO SISTEMA DI FILTRAZIONE PRIMA DI IMMETTERE ACQUA NELLA VOSTRA PISCINA PER EVITARE PERDITE. SEGUIRE LE "ISTRUZIONI DI INSTALLAZIONE" NEL MANUALE DELL'UTENTE DEL SISTEMA DELLA POMPA FILTRO PER INSTALLARE IL SISTEMA, I RACCORDI A PARETE DELLA PISCINA E TUTTI I TUBI E I MORSETTI PRIMA DI METTERE ACQUA NELLA VOSTRA PISCINA.

13. Assicurarsi che il raccordo di scarico del rivestimento sia ben collegato e che il tappo sia in posizione. Quindi inizia a riempire la piscina con l'acqua. DOPO CIRCA 3 CM D'ACQUA SUL FONDO, SMETTERE DI RIEMPIRE E LISCIARE COMPLETAMENTE TUTTE LE RUGHE SUL FONDO DELLA PISCINA, LAVORANDO VERSO L'ESTERNO DAL CENTRO. ASSICURARSI CHE IL PAVIMENTO DELLA PISCINA SIA COMPLETAMENTE PIATTO IN MODO CHE LA PISCINA SI RIEMPI IN MODO UNIFORME.

IMPORTANTE: SE PIU' DI 3-5 CM DI ACQUA SI RACCOLGONO SU LATO PRIMA CHE LA PISCINA INIZI A RIEMPIRSI DAL CENTRO, SIGNIFICA CHE IL TERRENO NON E' STATO LIVELLATO A SUFFICIENZA E IL DISLIVELLO DEVE ESSERE CORRETTO. (FAI RIFERIMENTO A PAG. 8 DEL MANUALE)

NOTA AGGIUNTIVA: IL PESO DELL'ACQUA IMPEDIRÀ LA REGOLAZIONE DOPO QUESTO PUNTO.

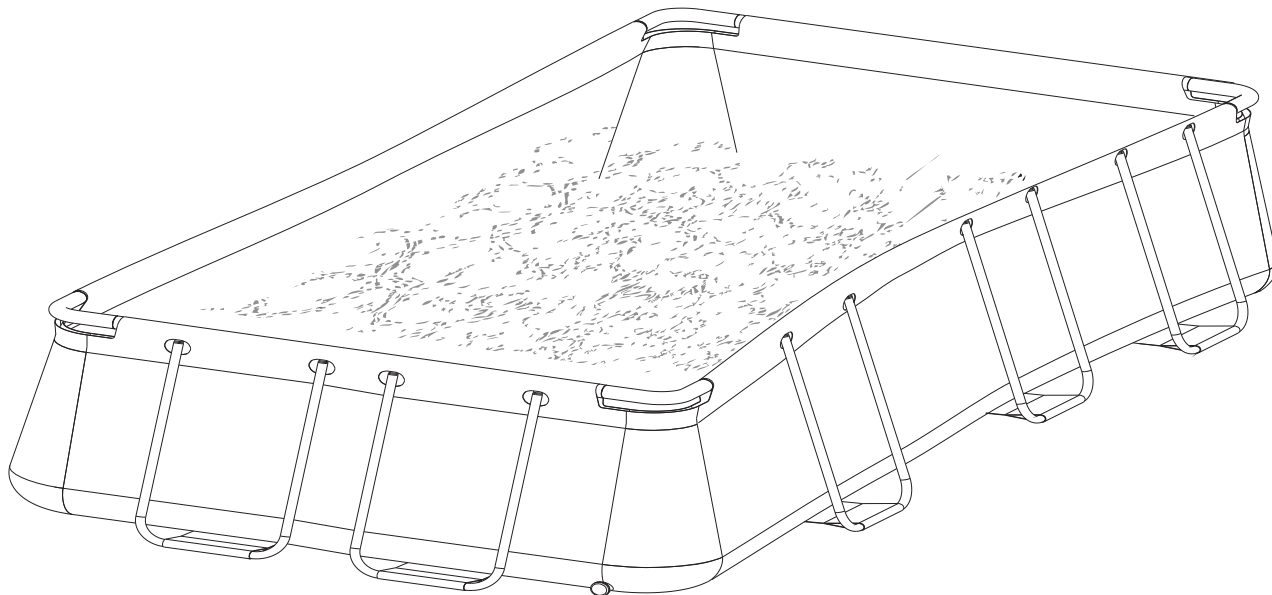
NON SEGUIRE GLI ACCORGIMENTI INDICATI SOPRA FA SI CHE LA PISCINA SI RIEMPIA IN MODO IRREGOLARE, FACENDOLA PENDERE DA UN LATO CON IL RISCHIO DI COLLASSO DELLA STRUTTURA. LA PISCINA DEVE RIEMPIRSI IN MODO UNIFORME.

SE LA TUA PISCINA E' PENDENTE, IL TERRENO POTREBBE NON ESSERE A LIVELLO E DOVRAI RICOMINCIARE DA CAPO.

- LA MANCATA OSSERVANZA DELLE ISTRUZIONI DI CUI SOPRA PROVOCA IL CROLLO DELLA PISCINA E ANNULLA LA GARANZIA!

14. Quando l'acqua è circa a metà, il telaio superiore tenderà a piegarsi al centro come mostrato di seguito. QUESTO È ASSOLUTAMENTE NORMALE.

Continuare a riempire d'acqua fino alla linea di riempimento stampata all'interno della parete del liner, il telaio tornerà alla sua forma normale.



MANUTENZIONE E DRENAGGIO DELLA PISCINA

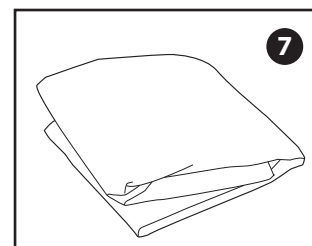
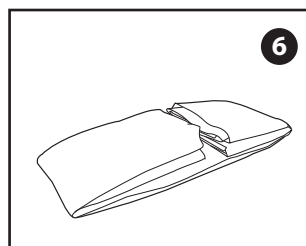
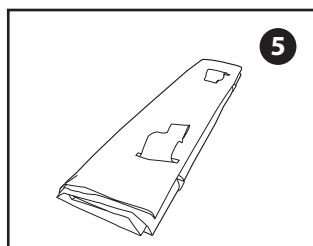
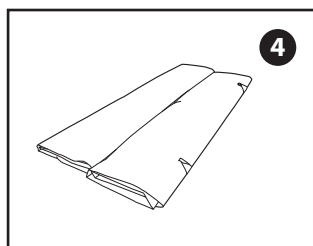
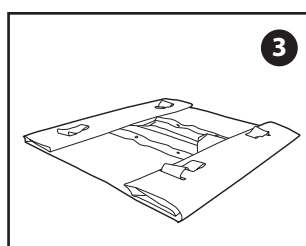
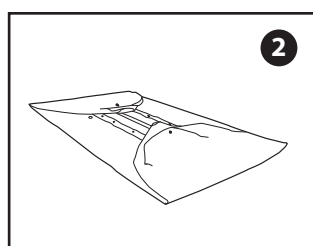
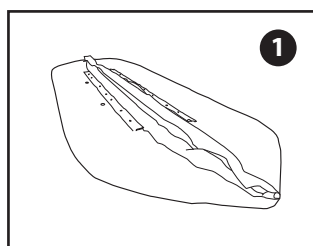
⚠ ATTENZIONE: SEGUIRE SEMPRE LE INDICAZIONI RIPORTATE SUI CHIMICI E LE AVVERTENZE PER LA SALUTE E I PERICOLI.

Non aggiungere prodotti chimici se la piscina è occupata. Ciò può causare irritazione alla pelle o agli occhi. Le soluzioni concentrate di cloro possono danneggiare il rivestimento della piscina. In nessun caso il produttore, il rivenditore o qualsiasi altra parte è responsabile per i costi associati alla perdita di acqua della piscina, prodotti chimici o danni causati dall'acqua. Tenere le cartucce filtranti di ricambio a portata di mano. Sostituire le cartucce ogni due settimane. Per acquistare una pompa con filtro o altri accessori, consulta il tuo rivenditore di fiducia

PIOGGIA ECCESSIVA: Per evitare danni alla piscina e un riempimento eccessivo, scaricare immediatamente l'acqua piovana che fa sì che il livello dell'acqua sia superiore alla LINEA DI RIEMPIMENTO.

Come svuotare la piscina e Stoccaggio a lungo termine

1. Verificare le normative locali per indicazioni specifiche sullo smaltimento dell'acqua della piscina.
2. Assicurarsi che il tappo di scarico all'interno della piscina sia inserito.
3. Svitare il tappo della valvola di scarico all'esterno della piscina.
4. Collegare un tubo da giardino da 5/8" alla valvola di scarico.
5. Posizionare l'altra estremità del tubo da giardino in un'area in cui l'acqua possa essere scaricata in sicurezza lontano dalla casa e da altre strutture vicine.
6. Scollegare il tappo interno del tappo di scarico per iniziare a svuotare la piscina.
7. Quando l'acqua smette di drenare, iniziare a sollevare la piscina dal lato opposto alla valvola di scarico per scaricare l'acqua rimanente e svuotare completamente la piscina.
8. Riposizionare il tappo di scarico all'esterno della piscina.
9. Sgonfiare completamente l'anello superiore e rimuovere tutte le parti di collegamento. (se ne hai uno) Be sure that the pool and all parts are completely dry before storage.
10. Asciugare il rivestimento al sole fino a completa asciugatura (immagine ❶). Cospargi un po' di talco per evitare che il vinile si attacchi e per assorbire l'umidità residua
11. Crea una forma quadrata. Partendo da un lato, piega un sesto del rivestimento su se stesso due volte. Fai lo stesso sul lato opposto (immagini ❷ & ❸).
12. Dopo aver creato due lati piegati opposti, è sufficiente piegarli uno sull'altro come se si chiudesse un libro (immagini ❹ & ❺).
13. Piega le due estremità lunghe al centro (immagine ❻).
14. Piega l'uno sull'altro come se chiudessi un libro e infine compatta il liner (immagine ❼).
15. Conservare il rivestimento e gli accessori in un luogo di conservazione a temperatura controllata e asciutta a una temperatura superiore a 0 ° C (32 ° F) e inferiore a 40 ° C (104 ° F).
16. L'imballaggio originale può essere utilizzato per la conservazione.



STOCCAGGIO PISCINA E INVERNAGGIO

Questa piscina fuori terra non può essere rimessata per l'inverno e deve essere svuotata, smontata e conservata correttamente se si vive in un'area in cui la temperatura scende al di sotto di 32 ° F (0 ° C). Se ti trovi in un ambiente più caldo, segui le istruzioni riportate di seguito.

Dopo l'uso, è possibile svuotare e riporre facilmente la piscina in un luogo sicuro (vedere sopra la conservazione a lungo termine). Alcuni proprietari di piscine, tuttavia, nei climi più caldi, possono scegliere di lasciare la piscina aperta tutto l'anno. Nelle zone fredde, dove si verificano temperature gelide, può esserci il rischio di danni da ghiaccio alla piscina. Lasciando la piscina fuori terra installata in aree in cui la temperatura scende al di sotto di 32 gradi Fahrenheit (0 Celsius) invalida la garanzia.

Preparazione per l'inverno della piscina fuori terra

1. Pulire accuratamente l'acqua della piscina.
2. Rimuovere lo skimmer (se applicabile) o qualsiasi accessorio collegato al connettore filettato del filtro. Se necessario, sostituire la griglia del filtro. Assicurarsi che tutte le parti degli accessori siano pulite e completamente asciutte prima di riporle.
3. Collegare i raccordi di ingresso e uscita dall'interno della piscina (se applicabile).
4. Rimuovere la scala (se applicabile) e riporla in un luogo sicuro. Assicurarsi che la scala sia completamente asciutta prima di riporla.
5. Rimuovere i tubi che collegano la pompa e il filtro alla piscina.
6. Aggiungere i prodotti chimici appropriati per il periodo invernale. Consultate il vostro rivenditore locale di piscine per sapere quali prodotti chimici dovreste usare e come usarli. Questo può variare notevolmente in base alla regione.
7. Coprire la piscina con una copertura invernale o una copertura di sicurezza invernale.
8. Pulire e scaricare la pompa, l'alloggiamento del filtro e i tubi. Rimuovere e gettare la vecchia cartuccia del filtro. Conserva una cartuccia di ricambio per la prossima stagione.
9. Portare la pompa e le parti del filtro al chiuso e conservarle in un'area sicura e asciutta, preferibilmente tra 0°C (32 ° F) e 40°C (104 ° F).

SEGNALE DI SICUREZZA DELLA PISCINA

UTILIZZA QUESTO AVVISO VICINO ALLA TUA PISCINA



ATTENZIONE

NESSUNA IMMERSIONE O SALTO

ACQUE POCO PROFONDE

L'IMMERSIONE PU PROVOCARE LESIONI PERMANENTI O MORTE



• Stai attento.

- I bambini devono essere accompagnati da un adulto.
- Non nuotare quando si usa alcol o droghe.
- Familiarizzare con la piscina prima di nuotare.

- Non correre, saltare o scherzare dentro o intorno alla piscina.
- Nessun vetro nella zona della piscina.



PER EVITARE GRAVI LESIONI TUTTI GLI UTILIZZATORI DELLA PISCINA DEVONO CONOSCERE E SEGUIRE QUESTE NORME DI SICUREZZA.

COPERTURA DI SICUREZZA PER PISCINA

SE STATE UTILIZZANDO UNA COPERTURA PER PISCINA, UNA COPERTURA SOLARE O UNA COPERTA SOLARE, SI PREGA DI LEGGERE QUESTE INFORMAZIONI

AVVERTENZA COPERTURA PISCINA / AVVERTENZA COPERTURA SOLARE / AVVERTENZA COPERTA ISOTERMICA



ATTENZIONE

EVITARE IL RISCHIO DI ANNEGAMENTO

RIMANI FUORI DALLA COPERTURA INVERNALE O ISOTERMICA - NON SUPPORTA IL PESO.

TENERE LONTANI I BAMBINI. BAMBINI O OGGETTI NON POSSONO ESSERE VISTI SOTTO LA COPERTURA.

RIMUOVERE L'ACQUA DALLA COPERTURA - I BAMBINI POSSONO ANNEGARE SOPRA LA COPERTURA.

RIMUOVERE LA COPERTURA COMPLETAMENTE PRIMA DELL'INGRESSO DEI NUOTATORI - RISCHIO INTRAPPOLAMENTO

LE COPERTURE NON FISSATE O NON FISSATE IN MODO IMPROPRIO SONO UN RISCHIO.

LA MANCATA OSSERVANZA DI TUTTE LE ISTRUZIONI PU CAUSARE LESIONI O ANNEGAMENTO.

NON È UNA COPERTURA DI SICUREZZA.

INSTALLARE LE COPERTURE CON LE ETICHETTE RIVOLTE VERSO L'ALTO.

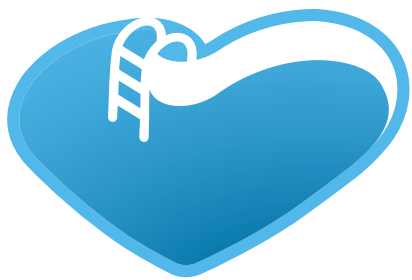
USARE LA CORDA PER FISSARE LA COPERTURA DELLA PISCINA. QUESTA COPERTURA SODDISFA I REQUISITI DESCRITTI NELLA SPECIFICA F-1346 (ASTM).

MOLTO IMPORTANTE

NON UTILIZZARE UNA COPERTURA PER PISCINA O UNA COPERTURA SOLARE SU QUESTA PISCINA SE NON HA QUESTO TIPO DI ETICHETTA DI AVVERTENZA SULLA COPERTURA.

PERICOLO:

La supervisione competente e la conoscenza dei requisiti di sicurezza sono i solo modi per prevenire l'annegamento o lesioni permanenti nell'uso di questo prodotto! Non lasciare mai bambini piccoli incustoditi.



BSVillage

[.com](http://www.bsvillage.com)

PISCINE - WELLNESS - OUTDOOR

www.bsvillage.com

BUSINESS SHOP S.r.l. a Socio Unico
Via della Repubblica n. 19/1 - 42123 Reggio Emilia (RE)
P.Iva e C.F. 02458850357 - Cap. soc. 60.000,00 € i.v.

 www.bsvillage.com

 0522 15 36 417

 info@bsvillage.com

 0522 18 40 494