



BSVillage
PISCINE - WELLNESS - OUTDOOR

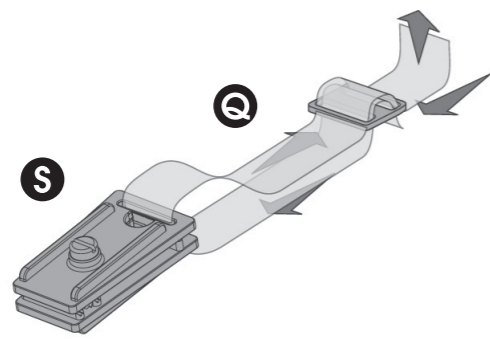
MANUALE di MONTAGGIO

Rullo avvolgitore PREMIUM

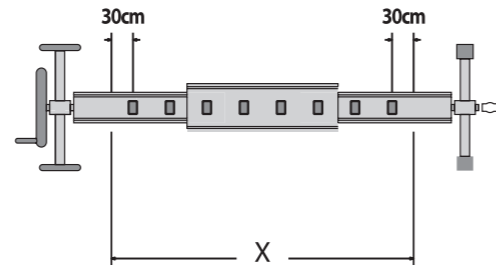
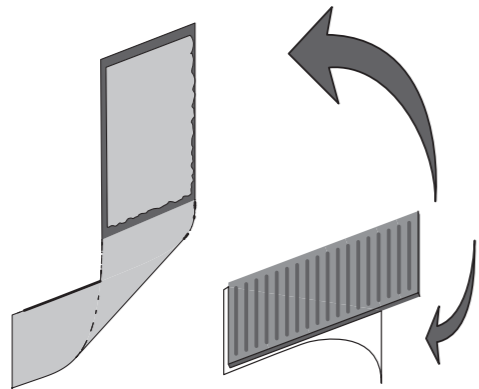


www.bsvillage.com

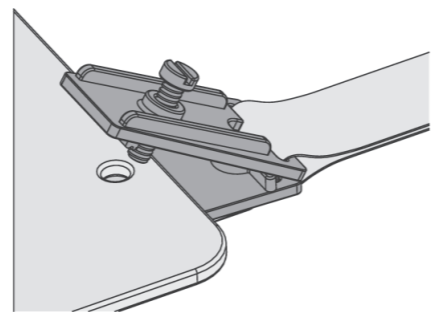
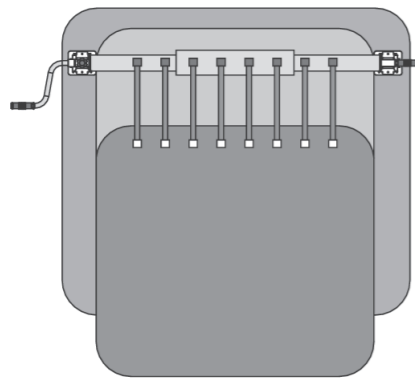
6



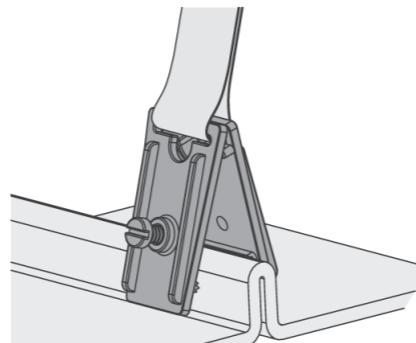
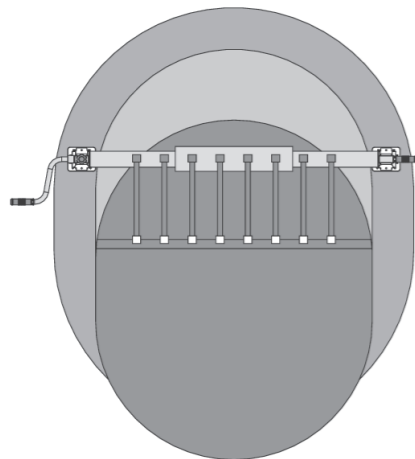
7



8



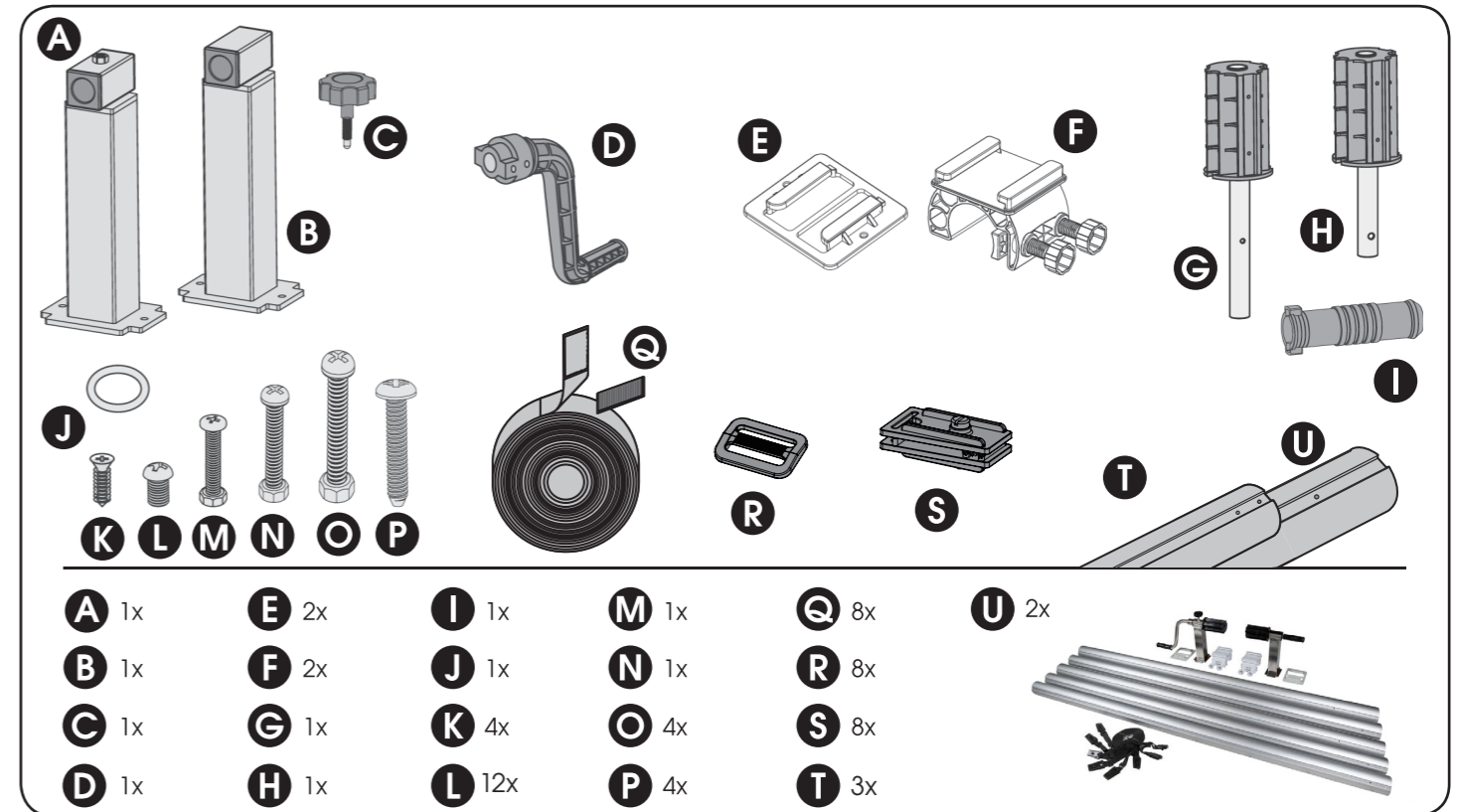
9



Premium

- Enrouleur de bâche
- Aufrollvorrichtung
- Haspel
- Cover Winder
- Enrollador
- Dispositivo di avvolgimento

Contient / Inhalt / Inhoud / Content / Contenido / Contenuto:



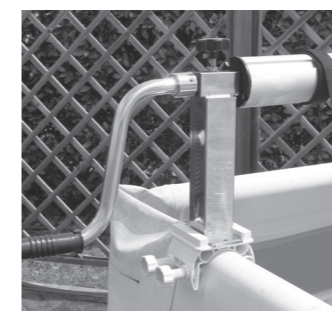
Compatible pour / Geeignet für / Geschikt voor / Suitable for / Adecuado para / Adatto per



- FR** Margelles en bois
- DE** Holzrand
- NL** Houten rand
- GB** Timber edge
- E** Bordos de madera
- I** Bordo in legno



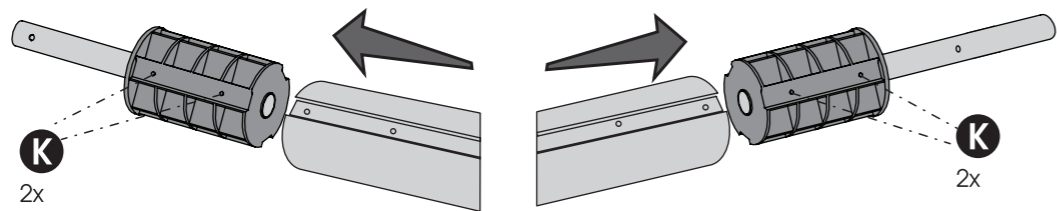
- FR** Margelles en acier
- DE** Metallrand
- NL** Metalen rand
- GB** Metal edge
- E** Bordos metálicos
- I** Bordo in metallo



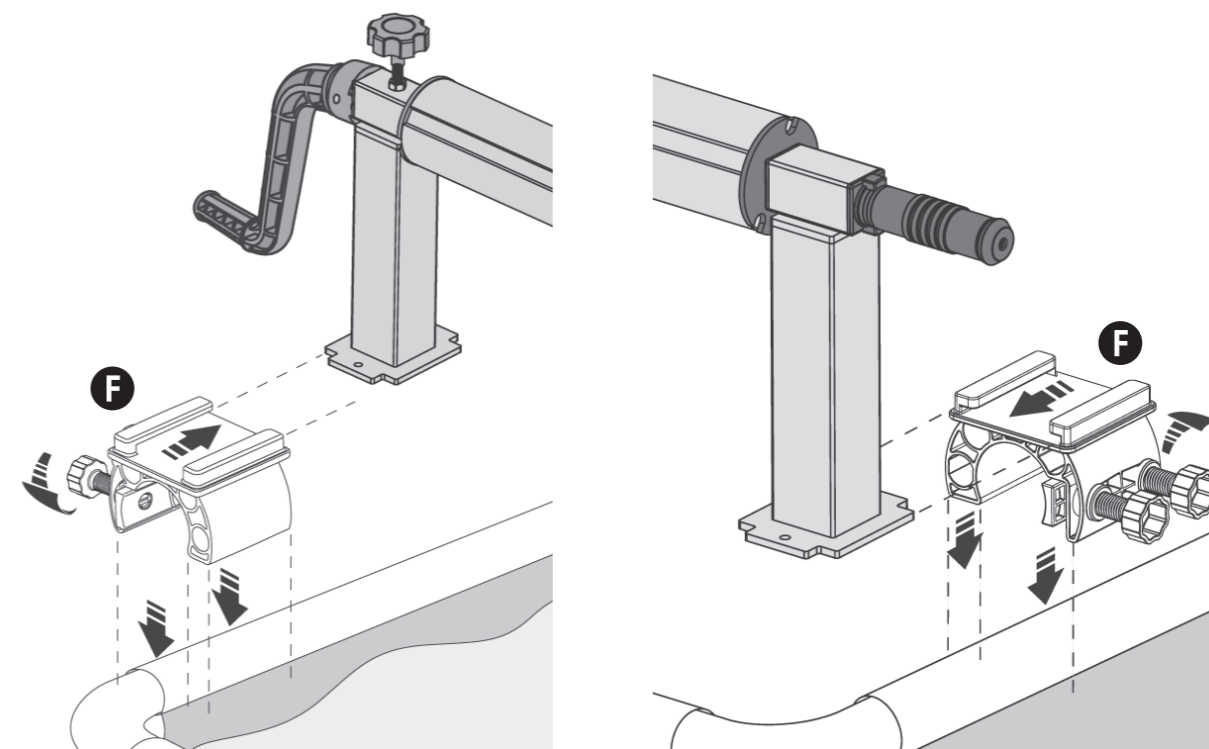
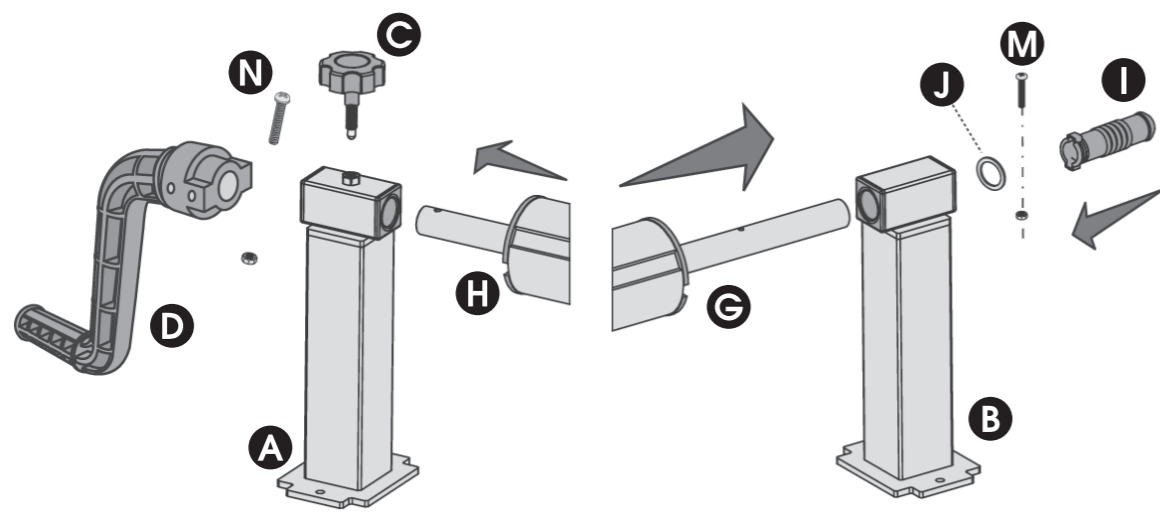
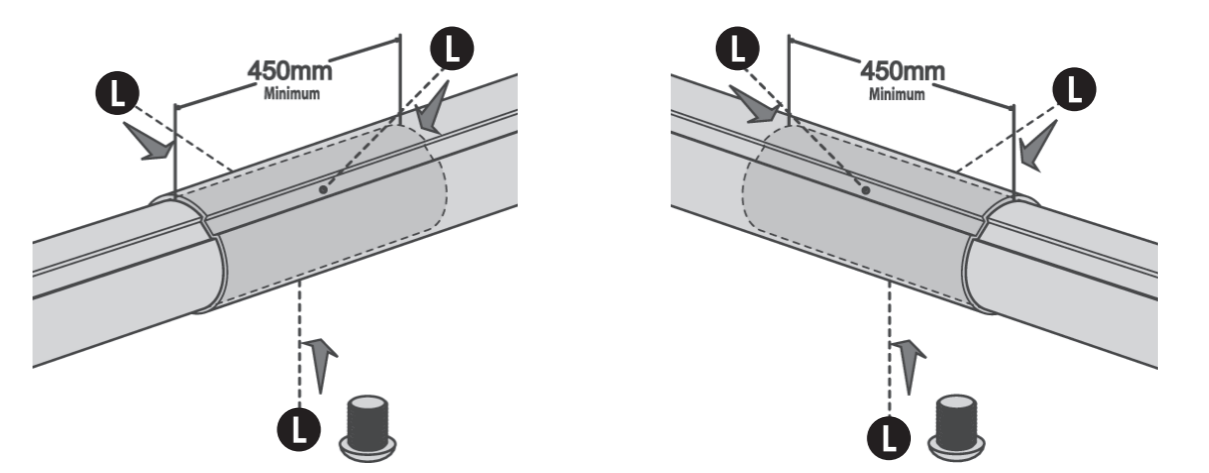
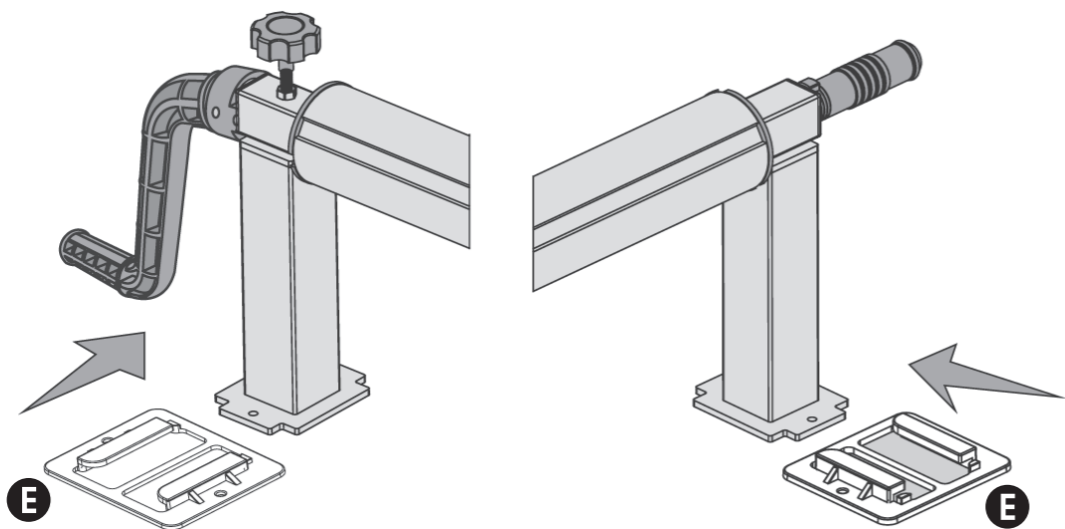
- FR** Piscines tubulaires
- DE** Rand aus Rohrkonstruktion
- NL** Randconstructie met buizen
- GB** Tubular edge construction
- E** Estructura tubular
- I** Struttura in metallo



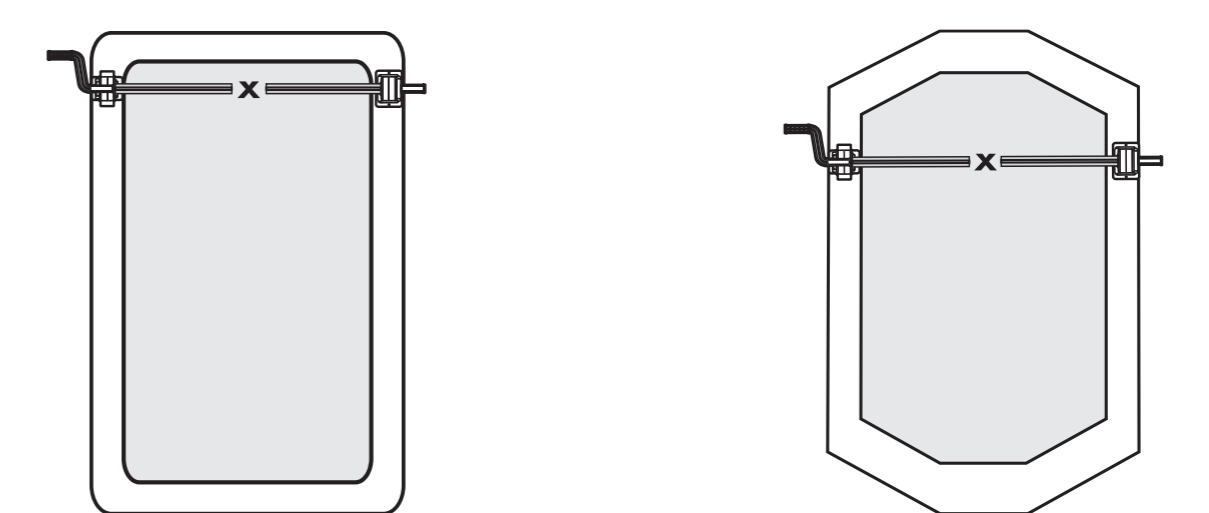
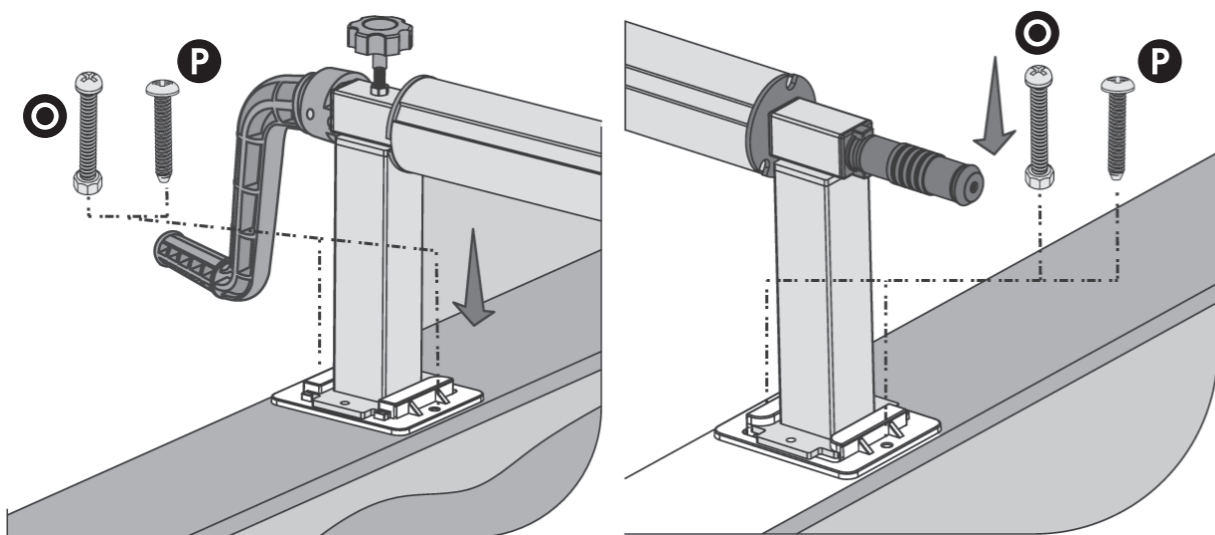
- FR** Margelles en béton/pierre
- DE** Beton-/Steinrand
- NL** Beton-/steenrand
- GB** Concrete/stone edge
- E** Hormigón/piedra
- I** Calcestruzzo/pietra

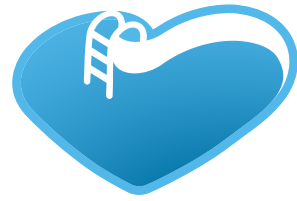
1

Compatible pour - Piscines tubulaires
Geeignet für - Rand aus Rohrkonstruktion
Geschikt voor - Randconstructie met buizen
Suitable for - Tubular edge construction
Adecuado para - Estructura tubular
Adatto per - Struttura in metallo

4**2****3****5****4**

Compatible pour - Margelles en bois / Bords en acier / Margelles en béton/pierre
Geeignet für - Holzrand / Metallrand / Beton-/Steinrand
Geschikt voor - Houten rand / Metalen rand / Beton-/steenrand
Suitable for - Timber edge / Metal edge / Concrete/stone edge
Adecuado para - Bordos de madera / Bordos metálicos / Hormigón/piedra
Adatto per - Bordo in legno / Bordo in metallo / Calcestruzzo/pietra





BSVillage

www.bsvillage.com

PISCINE - WELLNESS - OUTDOOR

www.bsvillage.com

BUSINESS SHOP S.r.l. a Socio Unico
Via della Repubblica n. 19/1 - 42123 Reggio Emilia (RE)
P.Iva e C.F. 02458850357 - Cap. soc. 60.000,00 € i.v.

 www.bsvillage.com  0522 15 36 417

 info@bsvillage.com  0522 18 40 494