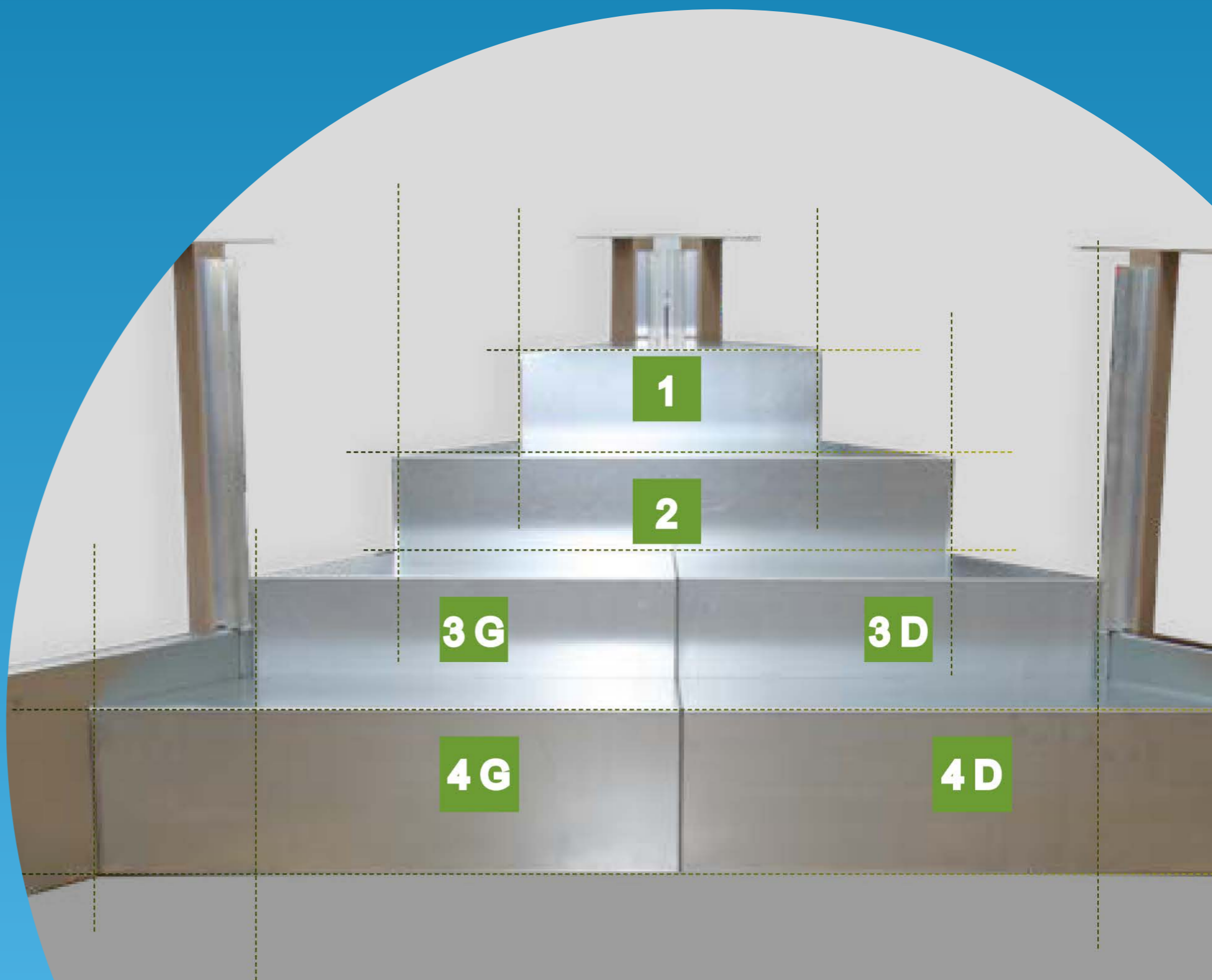


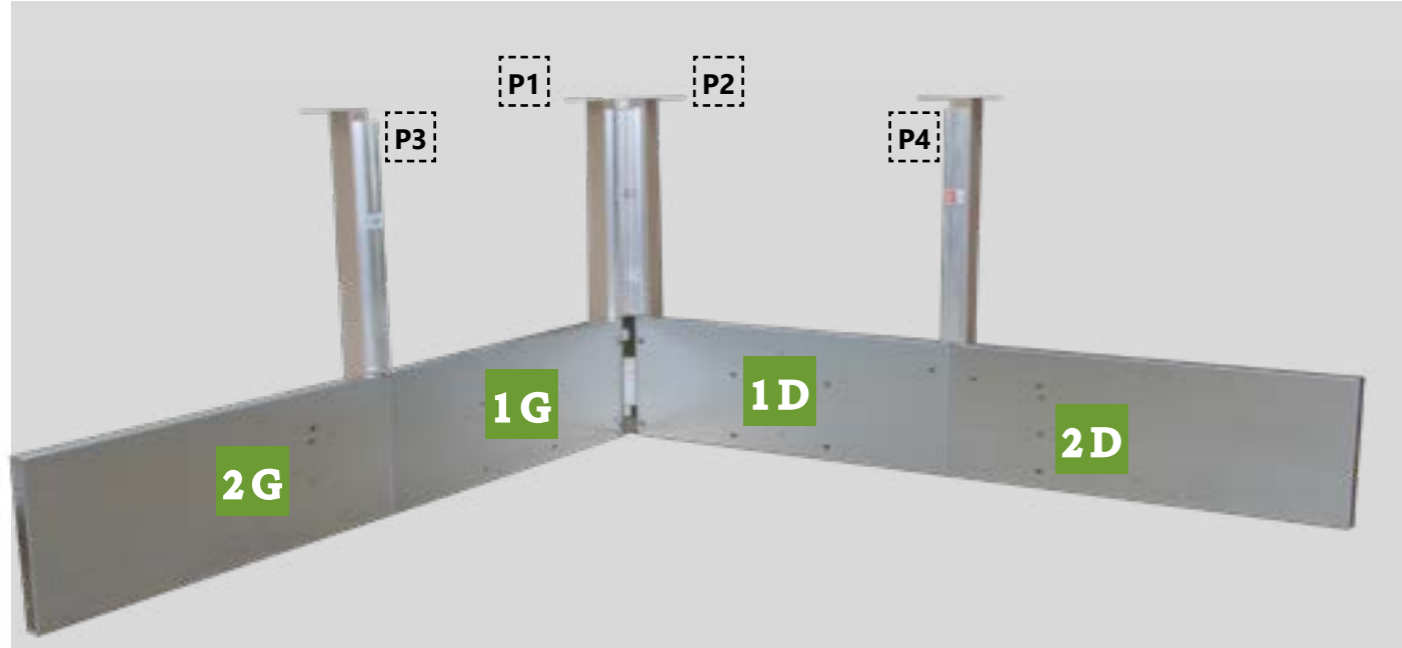


BSVillage
PISCINE - WELLNESS - OUTDOOR

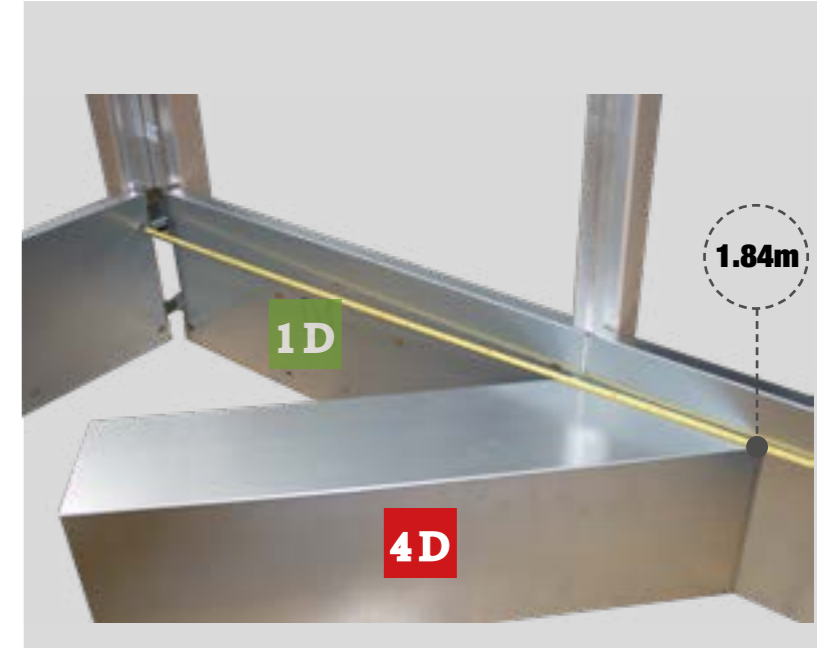
MANUALE di MONTAGGIO

Scala Interna per piscine NATURALIS

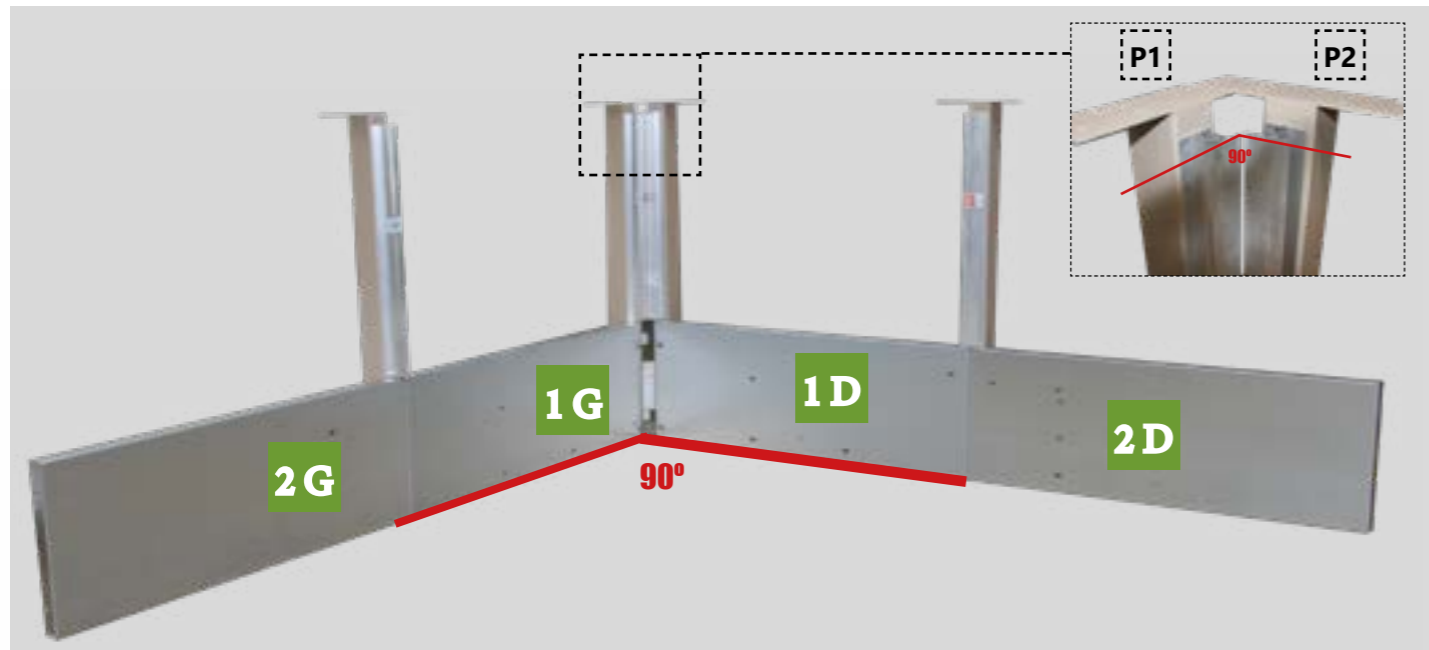




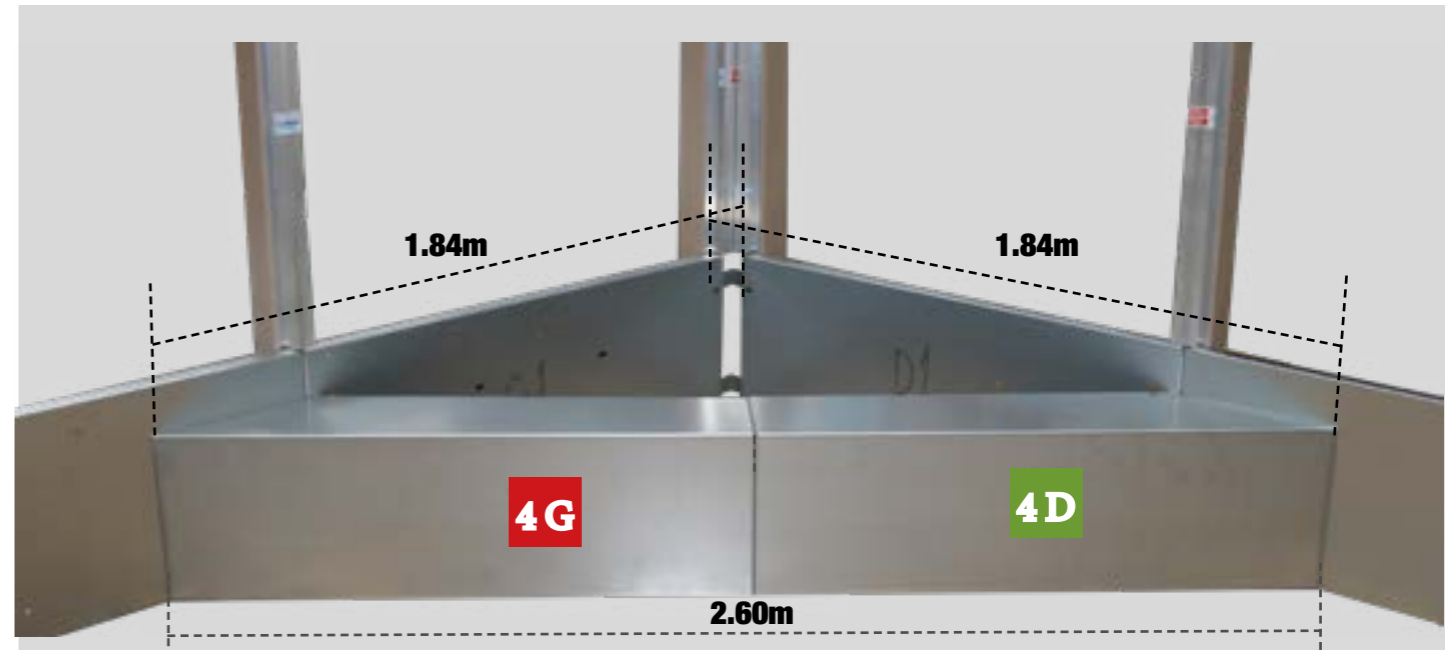
1 **Nell'installazione della piscina, devi necessariamente iniziare dall'angolo delle scale.**
Avviare l'installazione con il posizionamento dei pilastri P1 e P2 e modulo 1G e 1D quindi posizionare il modulo 1G e 1D e i pilastri P3 e P4.



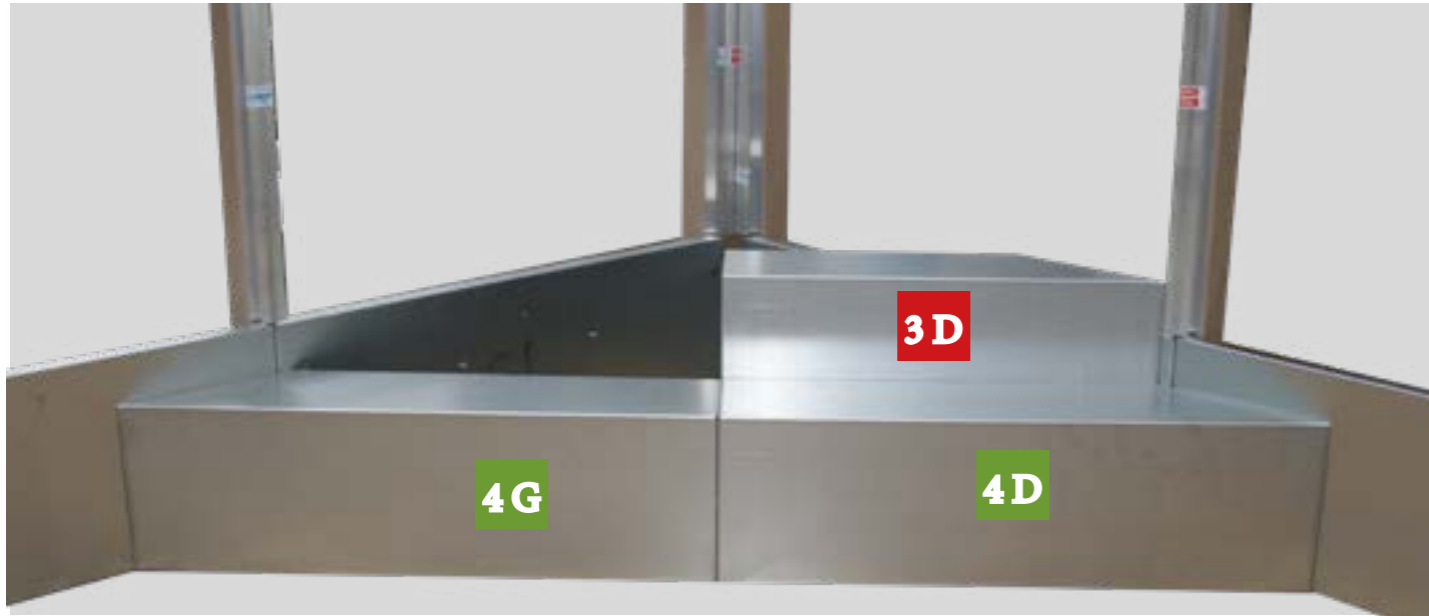
3 [Illegible text]



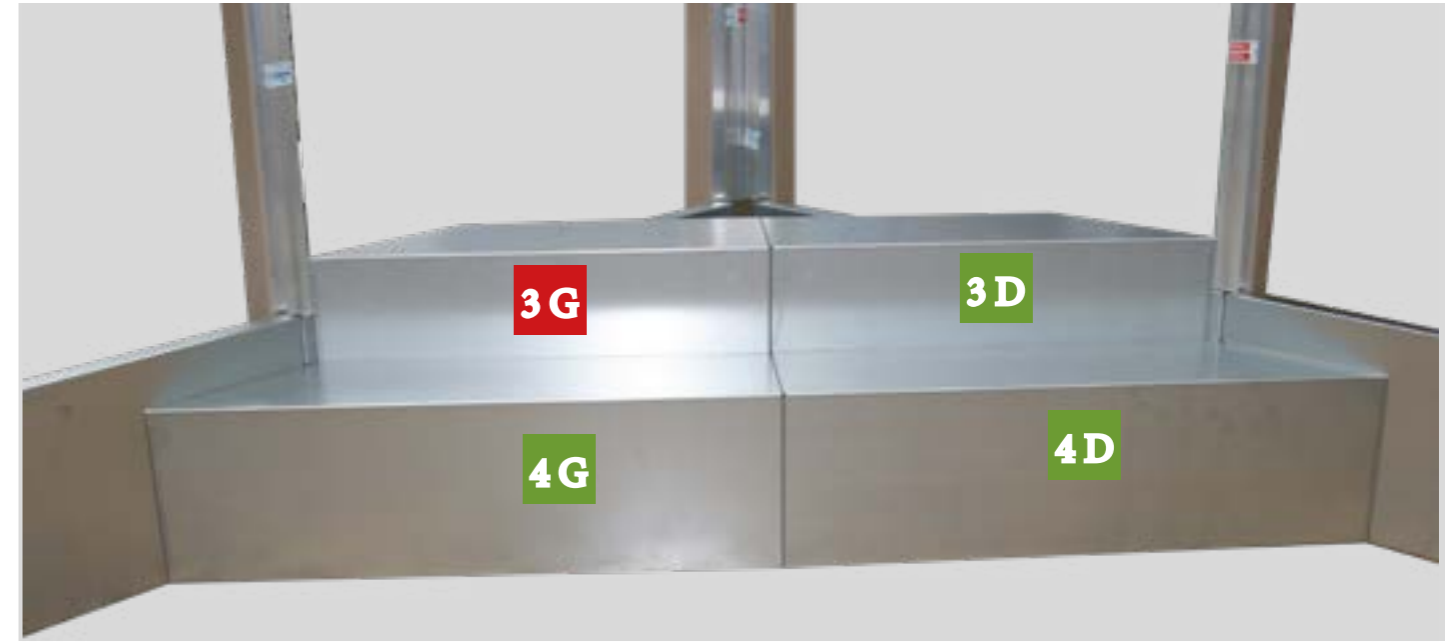
2 **Importante:** [Illegible text]



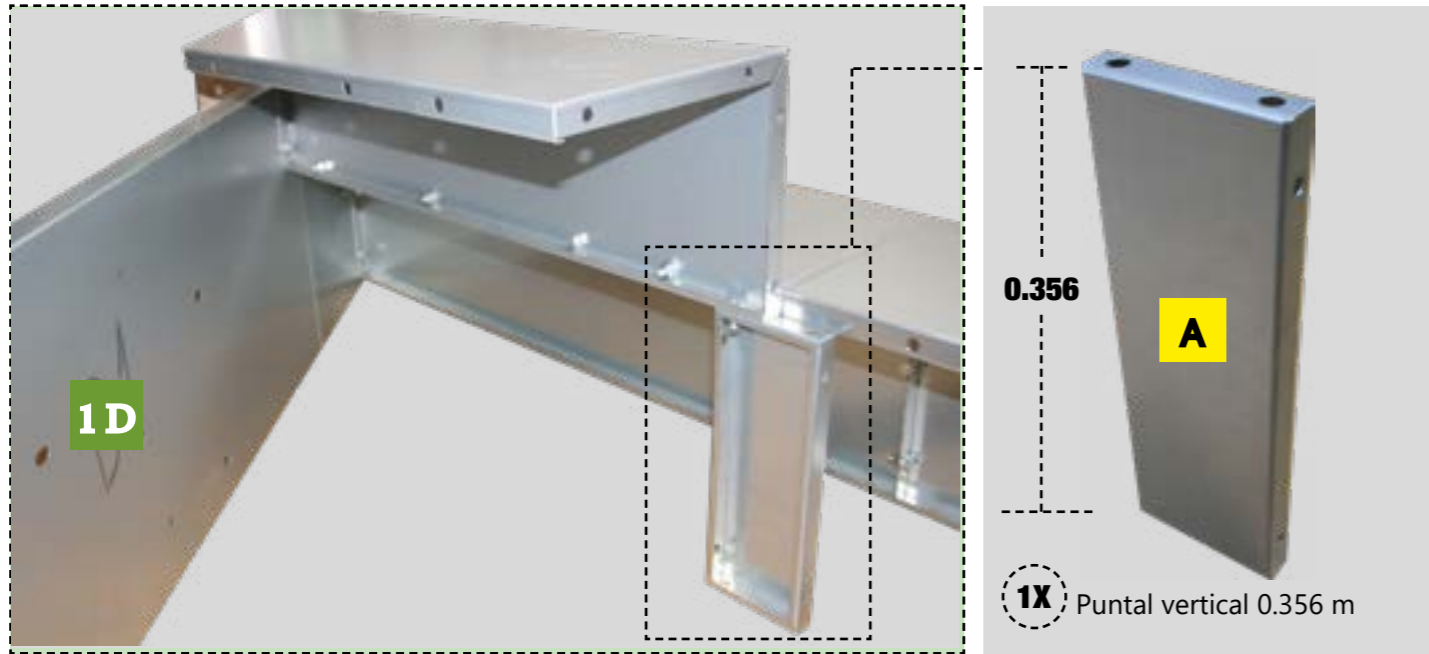
4 [Illegible text]



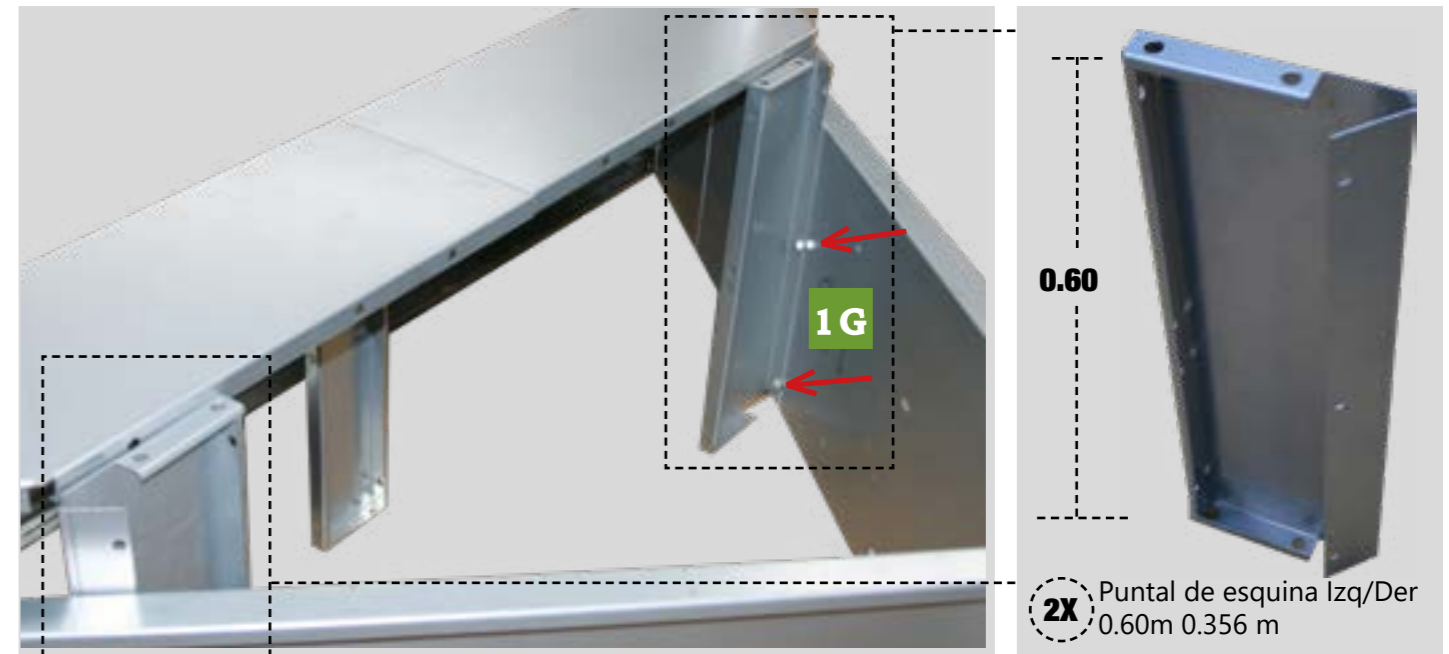
5 Colocación del peldaño 3D fijando al peldaño 4D y al módulo 1D.
Nota: Tener en atención los alineamientos entre los peldaños.



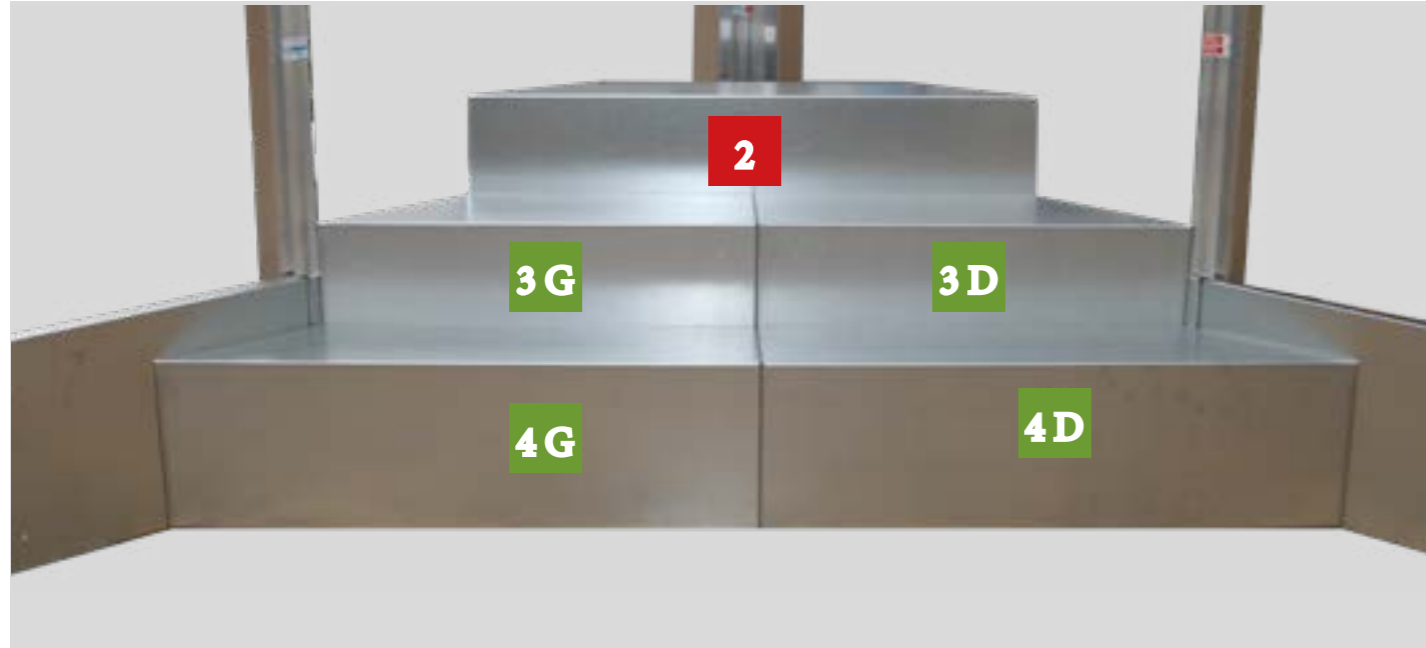
7 Colocar el peldaño 3G, fijando al peldaño 3D, al módulo 1G y al puntal vertical A apretando previamente los tornillos.



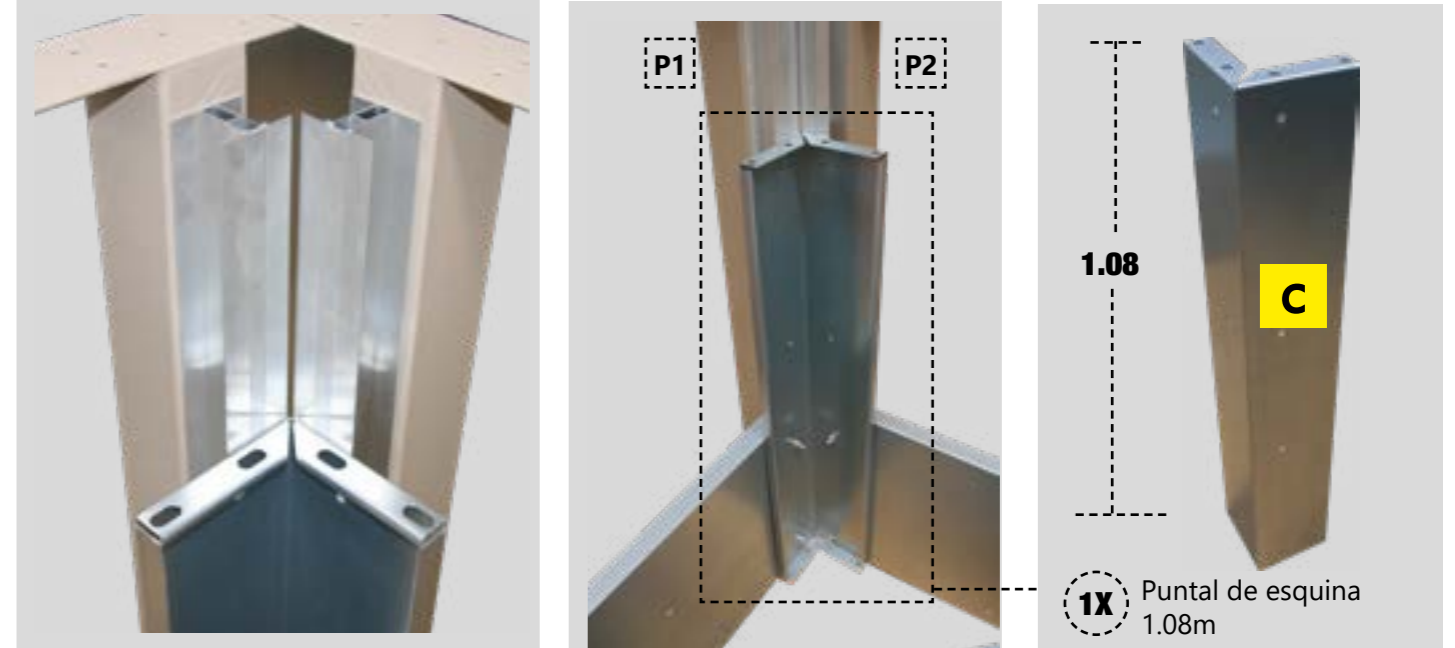
6 Colocar el puntal vertical A (0.356m), fijando al peldaño 3D.
Nota: Posteriormente este puntal deberá ser empapada en hormigón



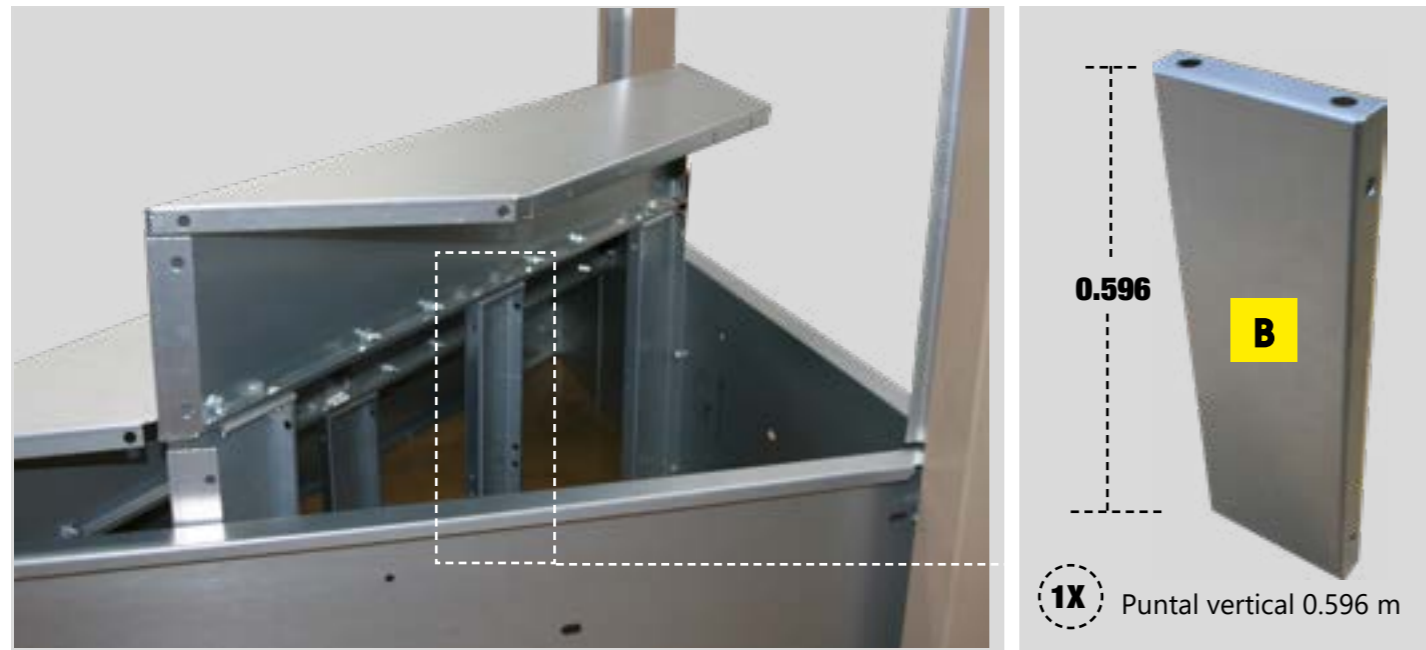
8 Alinear los puntales de esquina (0.60m) prefijando a los modulo 1G y 1D.
Los puntales de esquina alinean por el peldaño 3D y 3G.



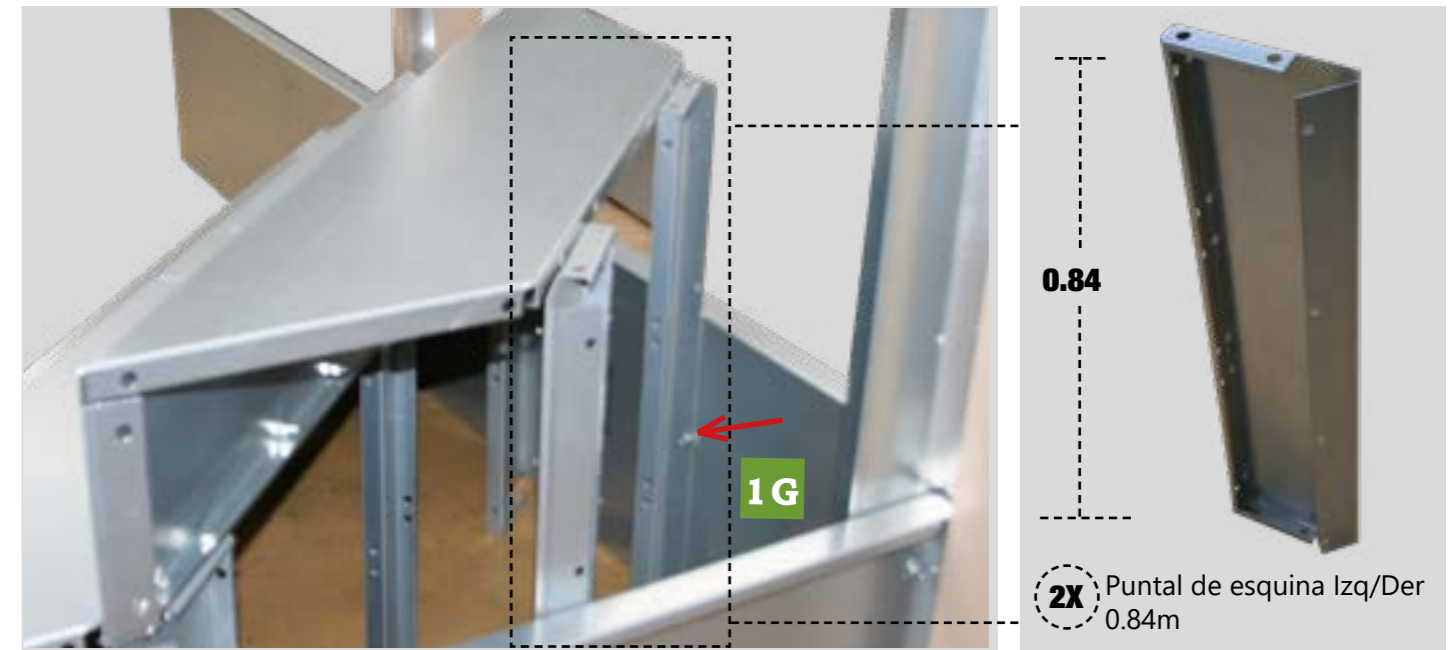
9 Colocar el peldaño 2 fijando al peldaño 3D y al peldaño 3G y a los puntales de esquina apretando previamente los tornillos.



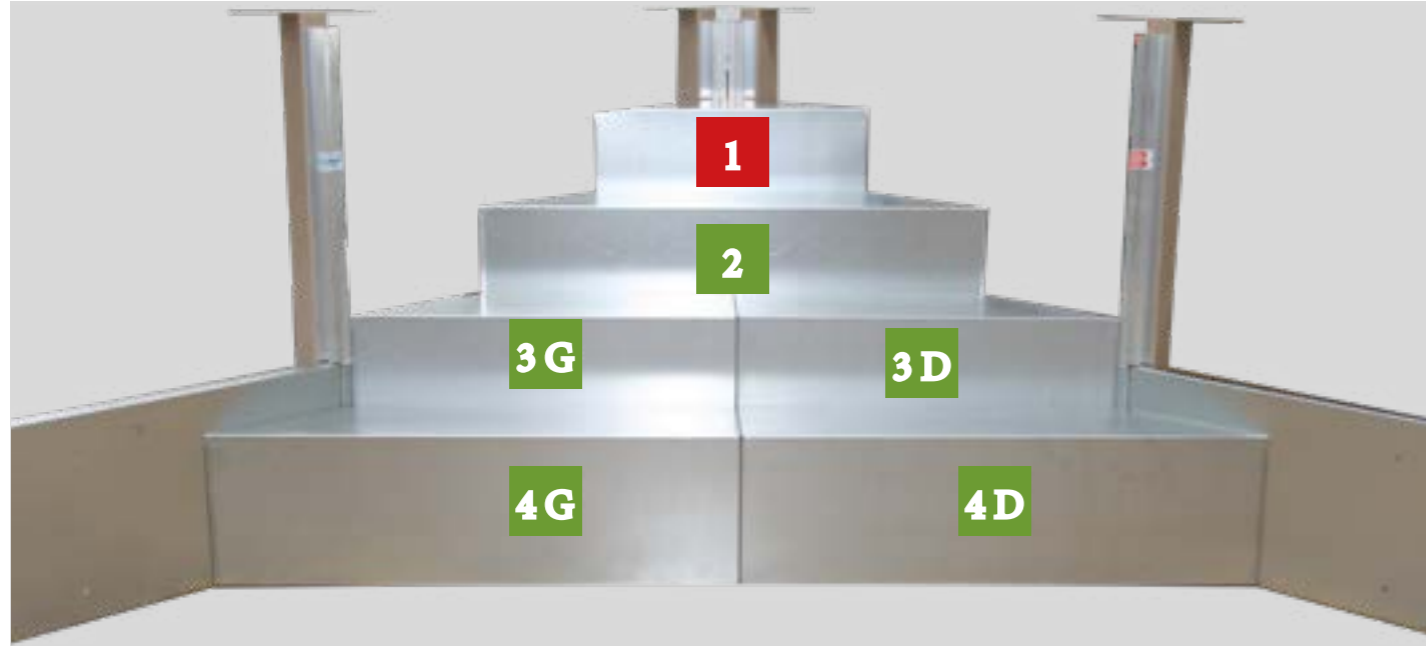
11 Colocar el puntal de esquina C (1.08m), fijando al modulo 1D y 1G, ajustando al Pilar P1 y P2.



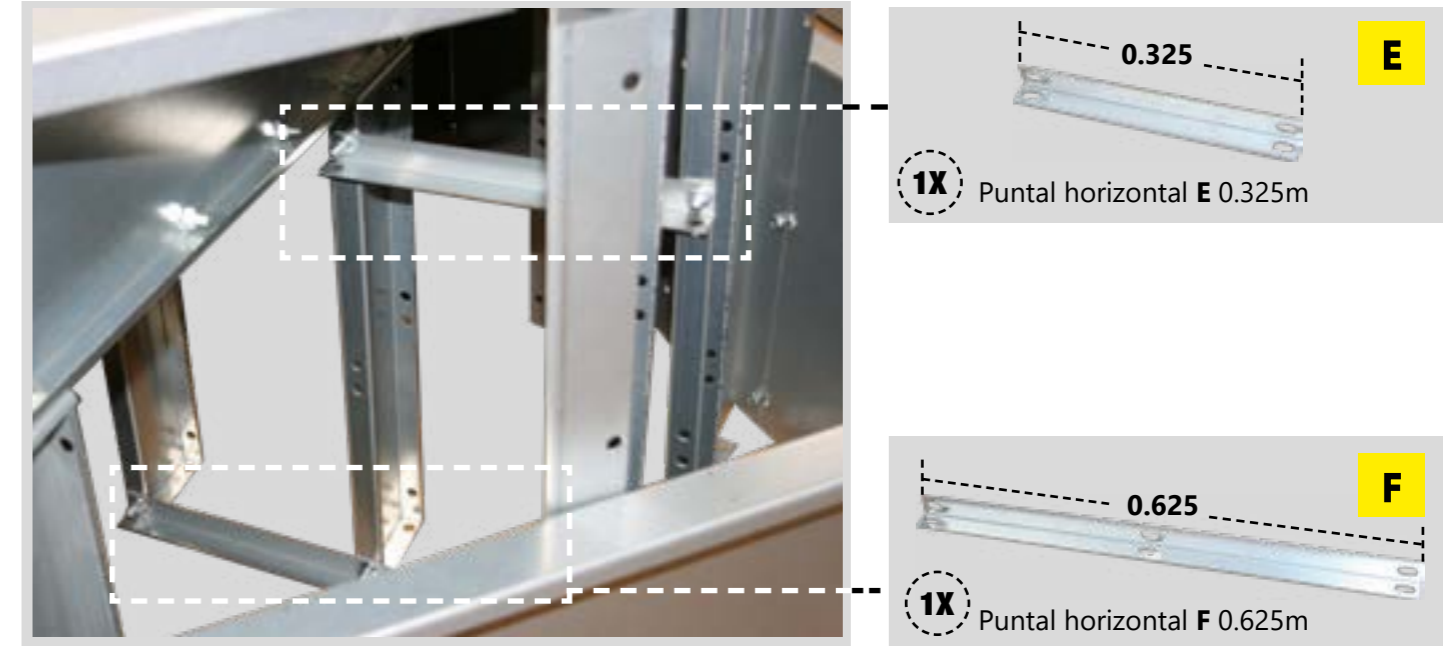
10 Colocación del puntal vertical B (0.596m) fijando al peldaño 2.



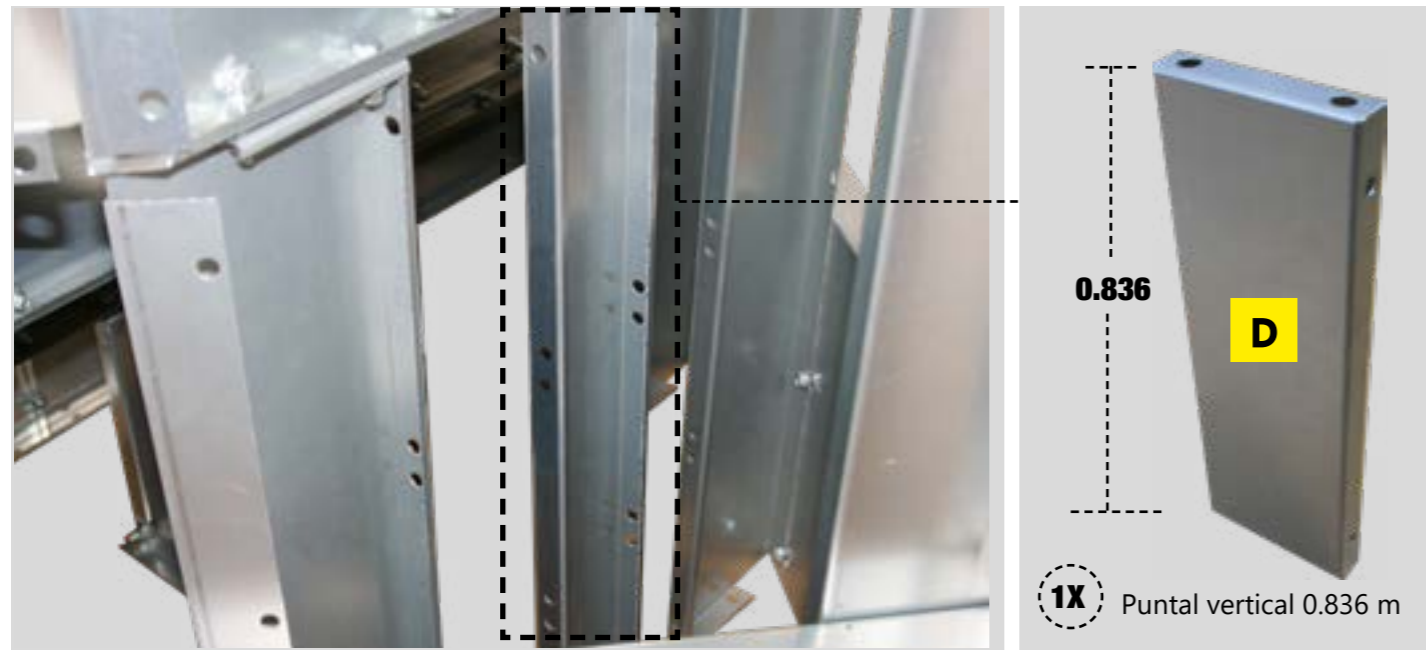
12 Alinear los puntales de esquina (0.84m) prefijando a los upgrades 1G y 1D. Los puntales de esquina alienan por el peldaño 2



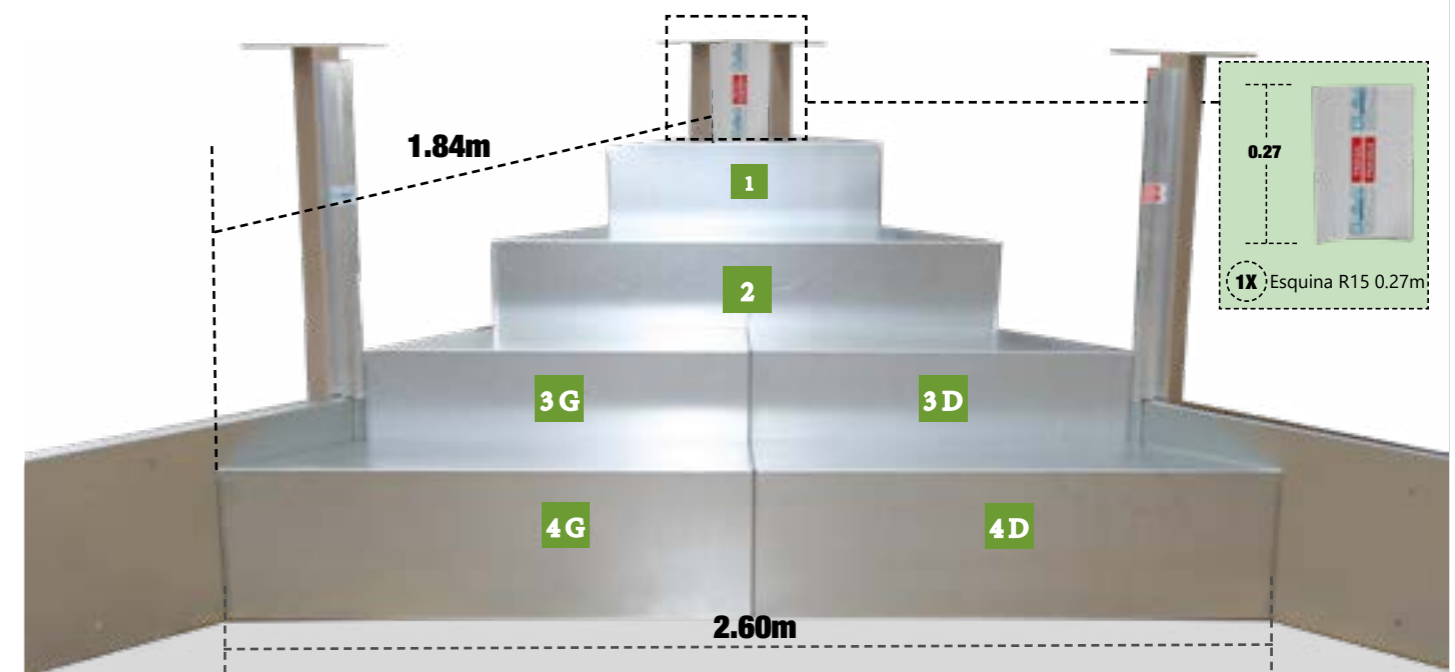
13 Colocar el peldaño 1 fijando al peldaño 2 a los puntales de esquina y al puntal C, haciendo el ajuste, si necesario.



15 Colocación de los puntales horizontales E y F fijando a los puntales verticales A, B y D y ajustar, si necesario. Estos puntales deben ser empapadas de hormigón con una altura mínima de 0.20m.



14 Colocación del puntal vertical B (0.596m) fijando al peldaño 2.



16 Colocar la esquina R15 (0.27m) y verificar nuevamente las medidas de acuerdo con la imagen. El panel blanco se debe colocar antes de las traveras de hormigón. En caso sea necesario colocar ese panel, se debe aligerar los tornillos de fijación del peldaño 3 y 4 y del puntal C. Después de concluir esta etapa, debe proseguir con el montaje de la piscina de acuerdo con el manual.



BSVillage
.com
PISCINE - WELLNESS - OUTDOOR

www.bsvillage.com

BUSINESS SHOP S.r.l. a Socio Unico
Via della Repubblica n. 19/1 - 42123 Reggio Emilia (RE)
P.Iva e C.F. 02458850357 - Cap. soc. 60.000,00 € i.v.

 www.bsvillage.com  0522 15 36 417
 info@bsvillage.com  0522 18 40 494