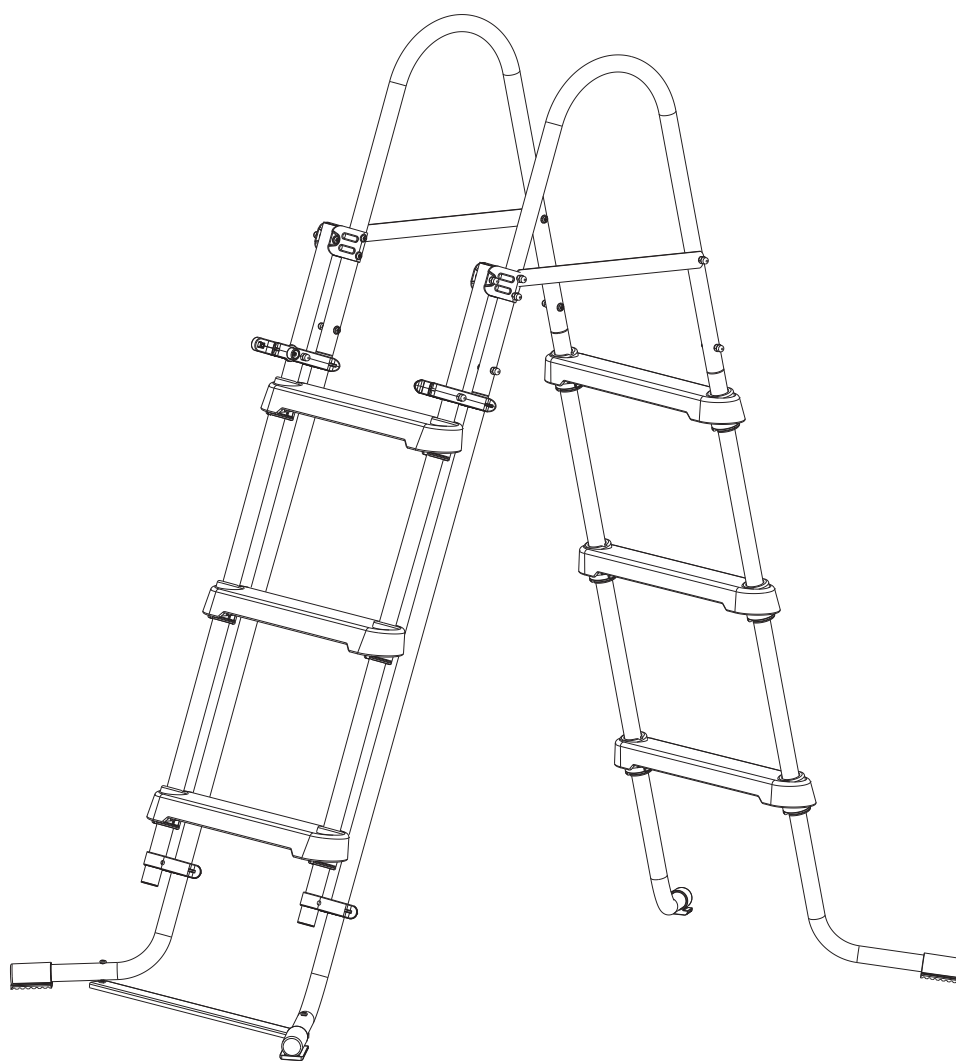




BSVillage
PISCINE - WELLNESS - OUTDOOR

MANUALE di MONTAGGIO
Scaletta Piscina
SWING

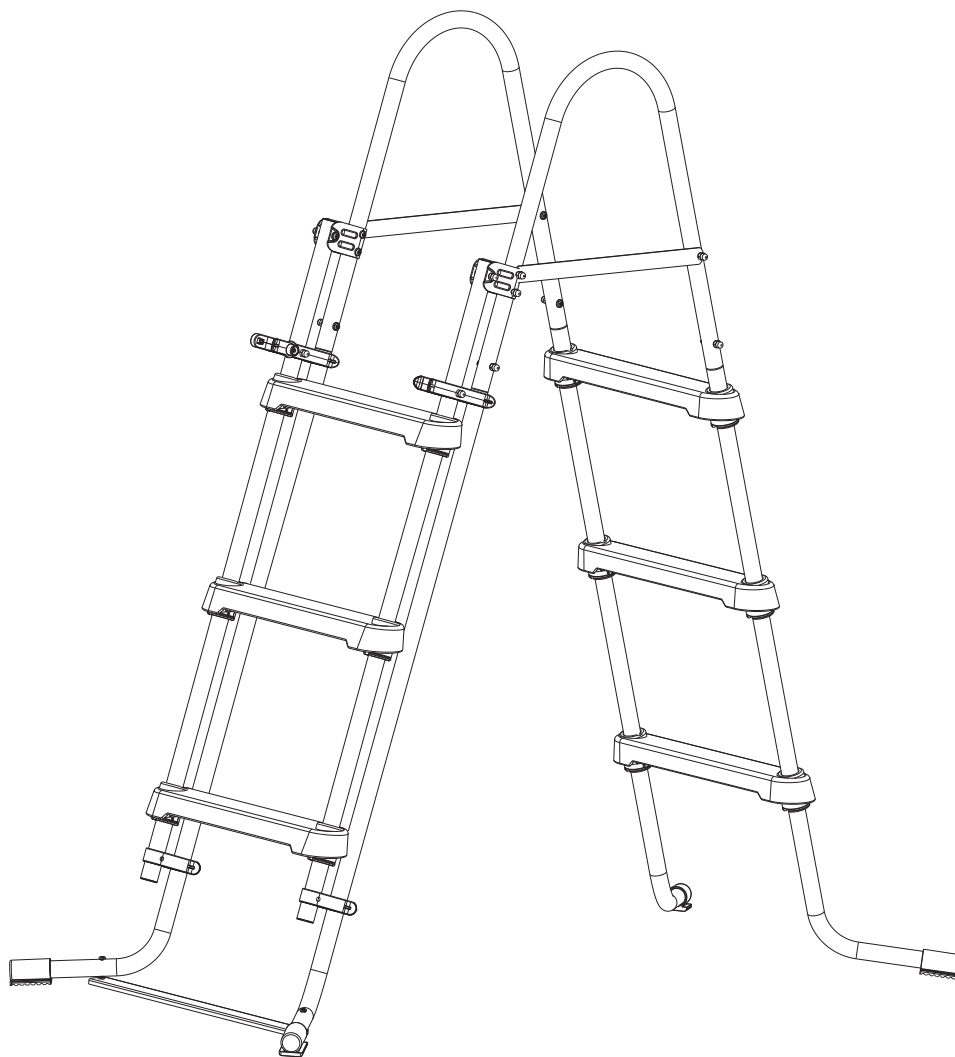


www.bsvillage.com



SCALETTA PISCINA SWING

PER PISCINE FUORI TERRA MODELLI
90 cm / 105 cm / 120 cm / 132 cm



LEGGI E CONSERVA QUESTE ISTRUZIONI PER CONSULTAZIONI FUTURE



SOMMARIO

Importanti informazioni sulla sicurezza e avvertenze	3 ~ 4
Manutenzione, stoccaggio e svernamento	4
Elenco delle parti	5 ~ 6
Istruzioni di installazione	7 ~ 10
Uso della scala	11




IMPORTANTI ISTRUZIONI DI SICUREZZA


Durante l'installazione e l'utilizzo di questo prodotto, è necessario seguire sempre le precauzioni di sicurezza di base, incluse le seguenti:

LEGGI E SEGUI TUTTE LE ISTRUZIONI

Conservare per riferimento futuro. La mancata osservanza di queste avvertenze e istruzioni può provocare lesioni gravi o morte agli utenti, in particolare ai bambini.



 PERICOLO	
IMPEDIRE ANNEGAMENTO	VIETATO IMMERSI! VIETATO SALTARE!
Controlla sempre i minori Rispetta tutte le regole di sicurezza.	Acque poco profonde - Puoi rimanere ferito in modo permanente.

 PERICOLO	
VIETATO SEDERSI O APPOGGIARSI	EVITA DI RIMANERE INTRAPPOLATO
Puoi rimanere ferito in modo permanente.	Stai lontano dai raccordi di aspirazione. Potresti annegare.

PERICOLO

Molto Importante

• **IL PESO MASSIMO SOPPORTATO DALLA SCALETTA E' 150 KG**

• SE I COMPONENTI NON SONO SERRATI CORRETTAMENTE LA SCALETTA POTREBBE COLLASSARE

- La scaletta non funzionerà se le viti **9**, le rondelle **10**, le rondelle di sicurezza **11**, e i dadi a cappello **12** che fissano i corrimano della scaletta alle gambe inferiori non sono correttamente fissati.
- Questa scaletta non dovrebbe essere utilizzata per altri scopi.

NOTA Ulteriori informazioni sulla sicurezza sono stampate in ogni gradino della scala. Si prega di prendere un po' di tempo per acquisire familiarità con queste informazioni.

Supporto per maniglia della scala

Per prevenire l'intrappolamento o l'annegamento, non nuotare attraverso, dietro o intorno alla scala. Nessuna immersione/nessun salto dalla scala - acque poco profonde! Rimuovere e fissare la scala quando la piscina non è occupata. Per ridurre il rischio di lesioni, non consentire ai bambini di utilizzare questo prodotto a meno che non siano sempre strettamente sorvegliati

Informazioni di sicurezza per i bambini

1. I bambini, in particolare quelli di età inferiore ai cinque anni, sono ad alto rischio di annegamento. L'annegamento avviene in modo silenzioso e rapido e può verificarsi in appena 5 cm d'acqua.
2. Quando cerchi un bambino scomparso, controlla prima la piscina, anche se si pensa che il bambino sia in casa.

Avere consapevolezza della scaletta per piscina

1. La piscina deve essere montata da un adulto; occorre prestare attenzione nel disimballaggio e nel montaggio della piscina, questa piscina può contenere spigoli vivi o punti taglienti accessibili potenzialmente pericolosi che sono una parte necessaria della funzione della piscina.
2. Durante l'uso notturno della piscina, l'illuminazione artificiale deve essere usata per illuminare tutti i segnali di sicurezza, le scale, i gradini, le superfici del ponte e le passerelle.
3. Pubblica un elenco di numeri di telefono di emergenza come la polizia, i vigili del fuoco, l'ambulanza e/o l'unità di soccorso più vicini disponibili. Questi numeri vanno tenuti vicino al telefono, che è il più vicino alla piscina.

Scaletta

1. La scala deve essere posizionata su una base solida e la scala deve essere installata secondo le istruzioni del produttore.
2. Una persona alla volta sulla scala/gradino.
3. Questa scala è progettata e prodotta per un'altezza specifica della parete della piscina e/o del bordo della piscina.
4. Per l'ingresso/uscita dalla piscina, guardare sempre alla scala.
5. Per prevenire l'intrappolamento o l'annegamento, non nuotare attraverso, dietro o intorno alla scala.
6. Rimuovere e fissare la scala quando la piscina non è occupata.
7. Istruire gli utenti della piscina sull'uso corretto di tutte le scale e le scale della piscina.
8. Controllare regolarmente tutti i dadi e i bulloni per assicurarsi che la scala rimanga robusta.

Rischio di annegamento

1. Impedire ai bambini incustoditi di accedere alla piscina installando recinzioni o altre barriere approvate attorno a tutti i lati della piscina. Le leggi o codici statali o locali possono richiedere recinzioni o altre barriere approvate. Controllare le leggi e i codici statali o locali prima di impostare la piscina.
2. Rimuovere le scalette prima di uscire dalla piscina. I bambini di 2 anni sono saliti sulle scale e nelle piscine e sono annegati.

3. Giocattoli, sedie, tavoli o oggetti simili su cui un bambino potrebbe arrampicarsi devono trovarsi ad almeno 121,92 cm (4 piedi) dalla piscina. Non lasciare giocattoli all'interno della piscina una volta terminato l'uso, poiché giocattoli e oggetti simili potrebbero attirare un bambino in piscina.

4. Posizionare i mobili (ad esempio tavoli, sedie) lontano dalla piscina e in modo che i bambini non possano arrampicarvisi per accedere alla piscina.

Rischio di immersione

Non tuffarti in questa piscina. Immergersi in acque poco profonde può provocare la rottura del collo, la paralisi o la morte.

Primo soccorso

1. Tieni un telefono funzionante e un elenco di numeri di emergenza vicino alla piscina.

2. Ottieni la certificazione in rianimazione cardiopolmonare (RCP). In caso di emergenza, l'uso immediato della RCP può fare la differenza salvavita.

Avviso di sicurezza extra

1. È sempre necessaria la supervisione di un adulto.

2. I genitori dovrebbero imparare la RCP.

3. Tenere tutti gli oggetti fragili fuori dall'area della piscina.

4. Non installare su un ponte o altra superficie in corrispondenza, sopra o leggermente al di sotto del binario superiore della piscina.

5. Non consentire immersioni, arrampicarsi, sedersi o stare in piedi sui binari superiori delle piscine.

6. Installare una/e scala/e per la piscina o una scala per l'ingresso e l'uscita dalla piscina.

7. Non dare le spalle quando sali o scendi la scaletta

Responsabilità dell'installatore

Tutti questi componenti devono essere posizionati in modo tale da impedire che vengano utilizzati come mezzo di accesso alla piscina da parte dei bambini. (Vedi il Codice barriera per piscine residenziali, terme e vasche idromassaggio.)

MANUTENZIONE

1. Il fango può causare scivolamenti. Mantenere i gradini della scala liberi dal fango.

2. Riavvitare regolarmente l'hardware della scala. **HARDWARE ALLENTATO CAUSERÀ IL GUASTO DELLA SCALA.**

STOCCAGGIO E INVERNAGGIO

Alcuni proprietari di scale scelgono di lasciare la piscina e la scaletta alzate tutto l'anno. Tuttavia, c'è il rischio di danni da ghiaccio alla scala quando la temperatura scende sotto i 32°F (0°C). Pertanto, ti consigliamo di smontare e riporre correttamente la tua scala durante l'inverno.

Per riporre la tua scaletta:

1. Rimuovere la scala dalla piscina.

2. Smontare la scala in ordine inverso alle istruzioni di installazione.


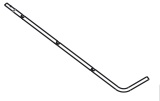
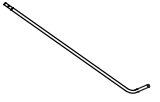
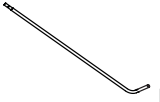



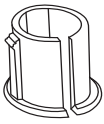



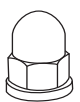
3. Pulire tutte le parti con acqua e detergente neutro, quindi asciugarle completamente prima dello stoccaggio.

4. Per rimontare la scaletta la prossima stagione di nuoto, rileggere le informazioni di sicurezza e le avvertenze e seguire attentamente le istruzioni di installazione.





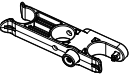
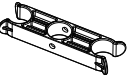
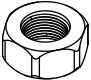
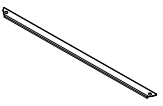


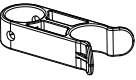



ELENCO DELLE PARTI

- QUESTA SCALA È PROGETTATA E REALIZZATA PER L'ALTEZZA SPECIFICA DELLA PARETE DELLA PISCINA.
- RIMUOVERE E FISSARE LA SCALA QUANDO LA PISCINA NON È OCCUPATA!
- VERIFICARE I CODICI COLORI INDICATI SULLE STAFFE DI AVVERTENZA DELLA SCALA **13** PER L'ORDINAZIONE DEI RICAMBI.

		36" (91 cm)	42" (107 cm)	48" (122 cm)	52" (132 cm)
1  L	A	P5901512322W	P5901512522W	P5901514272W	P5901515272W
	B	P5901512322C	P5901512522C	P5901514272C	P5901515272C
	C	P5901512322K	P5901512522K	P5901514272K	P5901515272K
	D	P5901512322N	P5901512522N	P5901514272N	P5901515272N
2  R	A	P5901512320W	P5901512520W	P5901514270W	P5901515270W
	B	P5901512320C	P5901512520C	P5901514270C	P5901515270C
	C	P5901512320K	P5901512520K	P5901514270K	P5901515270K
	D	P5901512320N	P5901512520N	P5901514270N	P5901515270N
3  L	A	P5901512323W	P5901512523W	P5901514273W	P5901515273W
	B	P5901512323C	P5901512523C	P5901514273C	P5901515273C
	C	P5901512323K	P5901512523K	P5901514273K	P5901515273K
	D	P5901512323N	P5901512523N	P5901514273N	P5901515273N
4  R	A	P5901512321W	P5901512521W	P5901514271W	P5901515271W
	B	P5901512321C	P5901512521C	P5901514271C	P5901515271C
	C	P5901512321K	P5901512521K	P5901514271K	P5901515271K
	D	P5901512321N	P5901512521N	P5901514271N	P5901515271N
5 	A	P5911011200W	P5911011200W	P5911011200W	P5911011200W
	B	P5911011200C	P5911011200C	P5911011200C	P5911011200C
	C	P5911011200K	P5911011200K	P5911011200K	P5911011200K
	D	P5911011200N	P5911011200N	P5911011200N	P5911011200N
6 	A	P59PP3800B01	P59PP3800B01	P59PP3800B01	P59PP3800B01
	B	P59PP3800W05	P59PP3800W05	P59PP3800W05	P59PP3800W05
	C	P59PP38007CN	P59PP38007CN	P59PP38007CN	P59PP38007CN
	D	P59PP38008UN	P59PP38008UN	P59PP38008UN	P59PP38008UN
7 	A	P59PF0090B01	P59PF0090B01	P59PF0090B01	P59PF0090B01
	B	P59PF0090W05	P59PF0090W05	P59PF0090W05	P59PF0090W05
	C	P59PF00907CN	P59PF00907CN	P59PF00907CN	P59PF00907CN
	D	P59PF00908UN	P59PF00908UN	P59PF00908UN	P59PF00908UN
8 	A	P59PF0070B01	P59PF0070B01	P59PF0070B01	P59PF0070B01
	B	P59PF0070W05	P59PF0070W05	P59PF0070W05	P59PF0070W05
	C	P59PF00707CN	P59PF00707CN	P59PF00707CN	P59PF00707CN
	D	P59PF00708UN	P59PF00708UN	P59PF00708UN	P59PF00708UN
9  M6x35 mm	A/B/C/D	P5911600350A	P5911600350A	P5911600350A	P5911600350A
10  M6xT1.5	A/B/C/D	P5942M60000A	P5942M60000A	P5942M60000A	P5942M60000A
11 	A/B/C/D	P5943M60000A	P5943M60000A	P5943M60000A	P5943M60000A
12 	A/B/C/D	P59231M6000A	P59231M6000A	P59231M6000A	P59231M6000A



		36" (91 cm)	42" (107 cm)	48" (122 cm)	52" (132 cm)
13 	A	P5942003661W	P5942003661W	P5942003661W	P5942003661W
	B	P5942003661C	P5942003661C	P5942003661C	P5942003661C
	C	P5942003661K	P5942003621K	P5942003661K	P5942003661K
	D	P5942003661N	P5942003661N	P5942003661N	P5942003661N
14  M6x40 mm	A/B/C/D	P5911600400A	P5911600400A	P5911600400A	P5911600400A
15 	A	P5992001753W	P5992001753W	P5992001753W	P5992001753W
	B	P5992001753C	P5992001753C	P5992001753C	P5992001753C
	C	P5992001753K	P5992001753K	P5992001753K	P5992001753K
	D	P5992001753N	P5992001753N	P5992001753N	P5992001753N
16 	A	P5961510420W	P5961510360W	P5961512160W	P5961513300W
	B	P5961510420C	P5961510360C	P5961512160C	P5961513300C
	C	P5961510420K	P5961510360K	P5961512160K	P5961513300K
	D	P5961510420N	P5961510360N	P5961512160N	P5961513300N
17 	A	P59PF4461B01	P59PF4461B01	P59PF4461B01	P59PF4461B01
	B	P59PF4461W05	P59PF4461W05	P59PF4461W05	P59PF4461W05
	C	P59PF44617CN	P59PF44617CN	P59PF44617CN	P59PF44617CN
	D	P59PF44618UN	P59PF44618UN	P59PF44618UN	P59PF44618UN
18 	A	P59PF4460B01	P59PF4460B01	P59PF4460B01	P59PF4460B01
	B	P59PF4460W05	P59PF4460W05	P59PF4460W05	P59PF4460W05
	C	P59PF44607CN	P59PF44607CN	P59PF44607CN	P59PF44607CN
	D	P59PF44608UN	P59PF44608UN	P59PF44608UN	P59PF44608UN
19 		P59211M6000A	P59211M6000A	P59211M6000A	P59211M6000A
20 	A	P59A2005204W	P59A2005204W	P59A2005204W	P59A2005204W
	B	P59A2005204C	P59A2005204C	P59A2005204C	P59A2005204C
	C	P59A2005204K	P59A2005204K	P59A2005204K	P59A2005204K
	D	P59A2005204N	P59A2005204N	P59A2005204N	P59A2005204N
21  M6x45 mm	A/B/C/D	P5911600450A	P5911600450A	P5911600450A	P5911600450A
22 	A/B/C/D	P59PF4490P01	P59PF4490P01	P59PF4490P01	P59PF4490P01
23 	A	P59PF4500B01	P59PF4500B01	P59PF4500B01	P59PF4500B01
	B	P59PF4500W05	P59PF4500W05	P59PF4500W05	P59PF4500W05
	C	P59PF45007CN	P59PF45007CN	P59PF45007CN	P59PF45007CN
	D	P59PF45008UN	P59PF45008UN	P59PF45008UN	P59PF45008UN
* 	A	P54360030099	P54420030099	P54480030099	P54520030099
	B	P5436003C099	P5442003C099	P5448003C099	P5452003C099
	C	P5436003000K	P5442003000K	P5448003000K	P5452003000K
	D	P5436003000N	P5442003000N	P5448003000N	P5452003000N



ISTRUZIONI DI INSTALLAZIONE

NOTA:

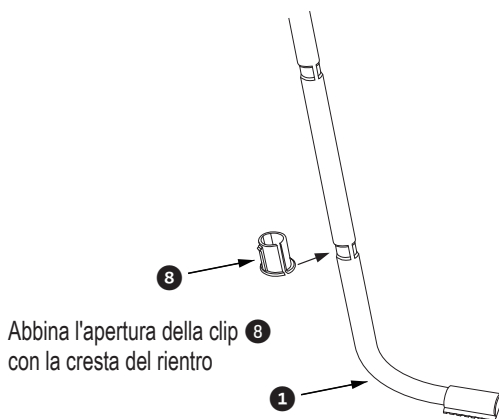
- Tutte le viti vanno inserite dall'interno della scala e fissate con rondelle e/o dadi come indicato nell'immagine corrispondente.
- Assicurarsi che tutte le viti siano saldamente serrate. **QUESTO IMPEDISCE CHE I CORRIMANO SI SEPARINO DALLE GAMBE.**
SE LE VITI NON SONO CORRETTAMENTE INSTALLATE SI VERIFICHERÀ UN GUASTO DELLA SCALA!

Strumenti richiesti:

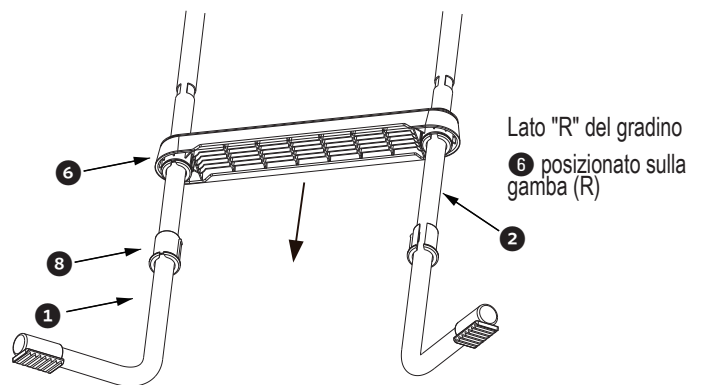
- Cacciavite a croce (non incluso)
- Chiave regolabile piccola (non inclusa)

Assemblare i gradini della scaletta

- Inizia dalla gamba della scaletta (L) ①. Quindi agganciare una clip ⑧ intorno al rientro più basso della gamba. Ripetere con la gamba(R).



- Fai scorrere un gradino ⑥ su entrambe le gambe. Spingi il gradino in basso finché non si blocca in posizione



- Continua finché anche l'ultimo gradino ⑥ è montato. I gradini dovrebbero essere come in Fig. 2 quando hai terminato il montaggio.

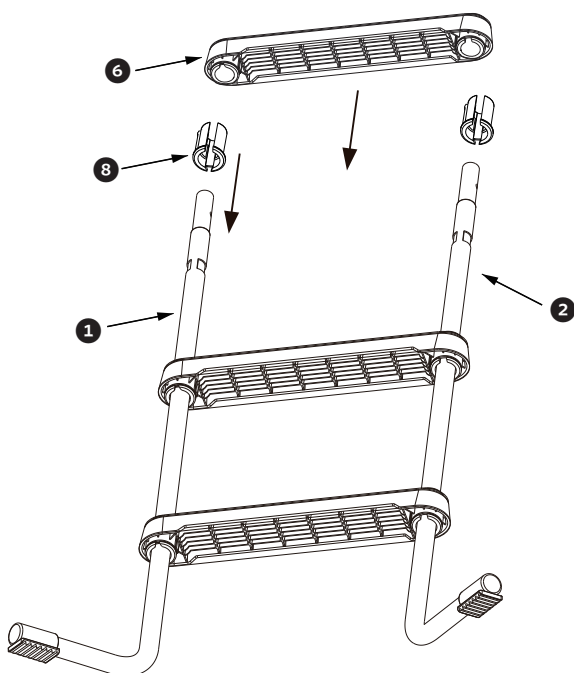


FIG. 1

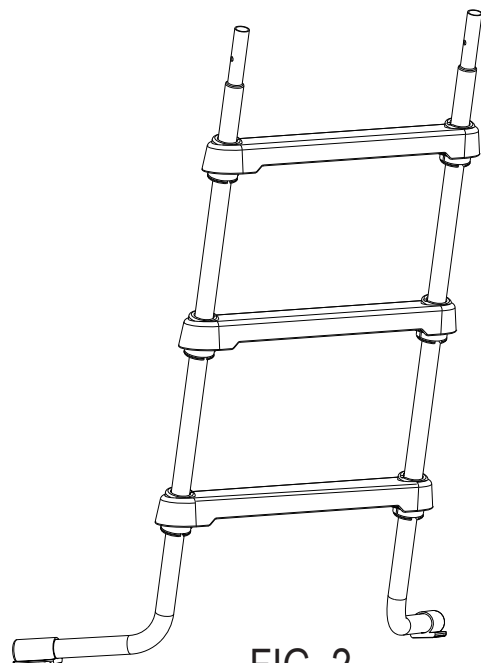


FIG. 2

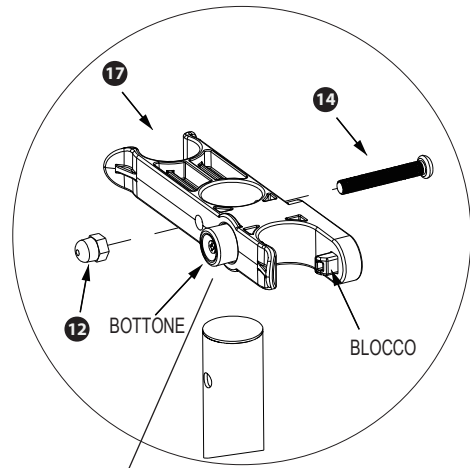


Assemblare la rampa di gradini ribaltabile

4. Tira fuori le gambe dritte della scala **16**. Fai riferimento a **Steps 1 - 3** per installare i gradini.

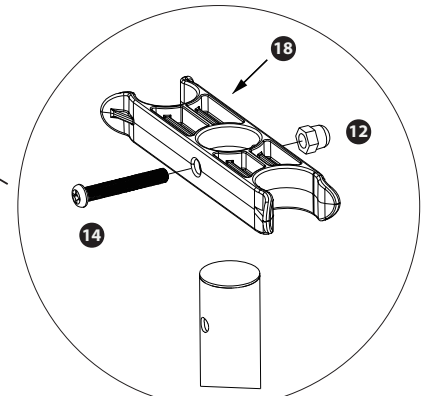
5. Installare i morsetti e le clip come indicato in **Fig. 3**. La rampa ribaltabile dovrebbe essere come in **Fig. 4** quando terminato.

Installare il morsetto per scala girevole con pulsante **17** sulla gamba sinistra.



Assicurati che il pulsante sia rivolto verso l'esterno

DETTAGLIO 3B



DETTAGLIO 3A

Installare il morsetto per scala girevole **18** nella gamba destra

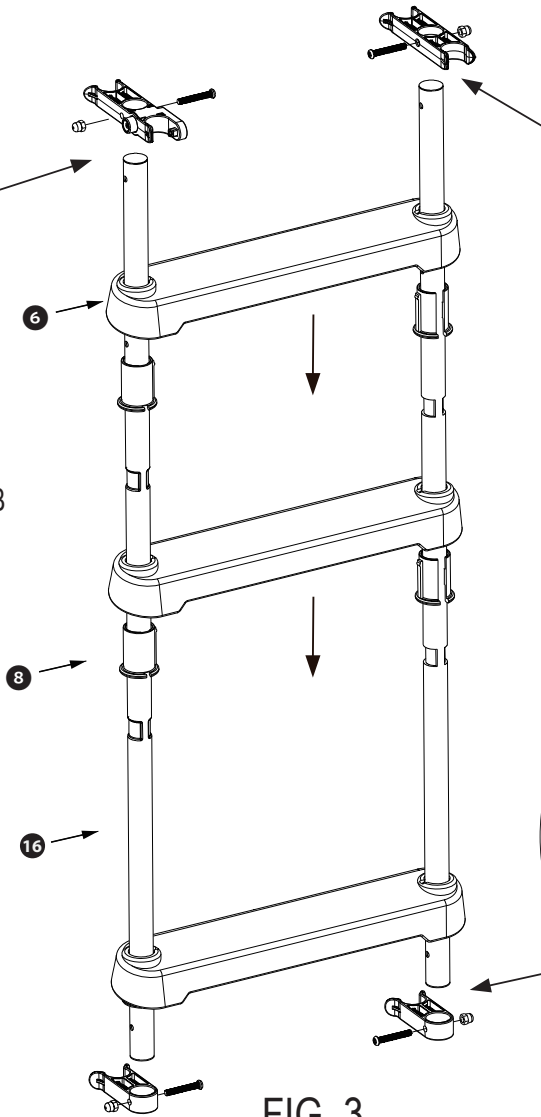
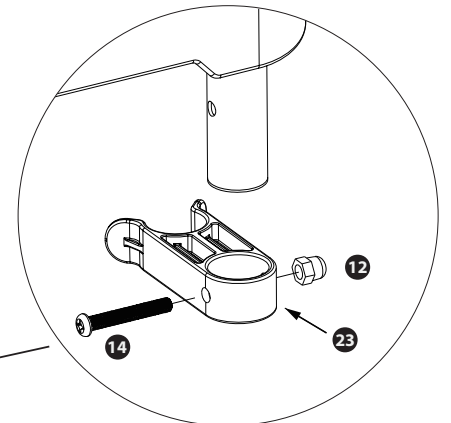


FIG. 3



DETAIL 3C

Installare le clip inferiori della scala **23** all'estremità di entrambe le gambe della scala

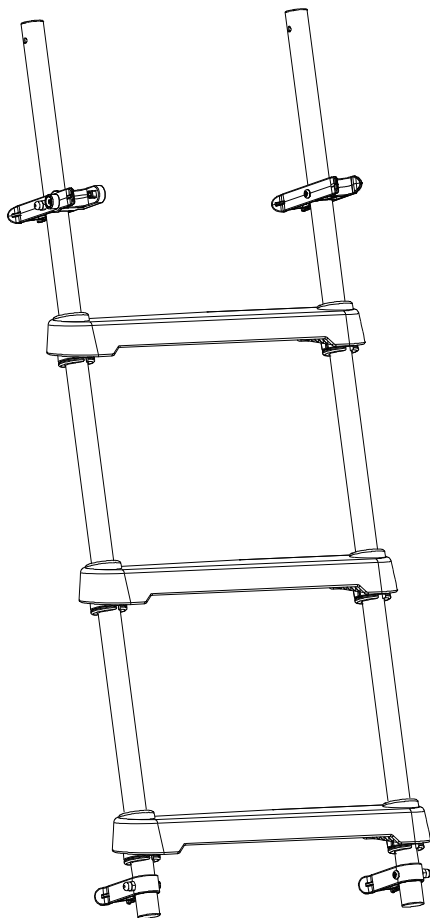
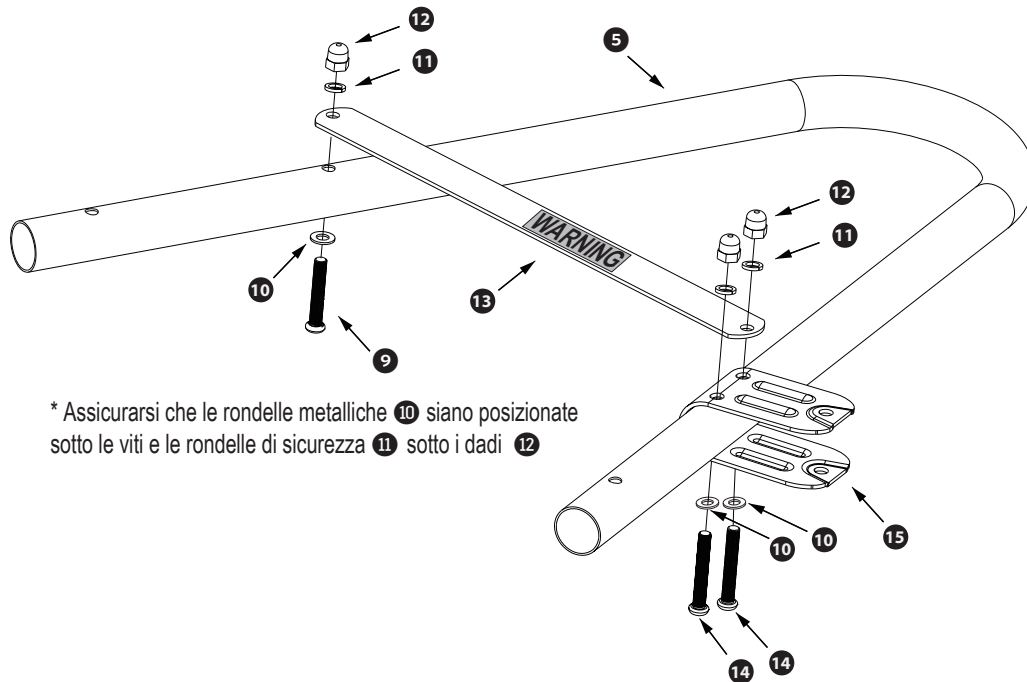


FIG. 4

Installare la staffa di avvertimento 13

6. Inizia con un corrimano per scala 5. Individuare il lato con due fori per le viti, inserire una cerniera 15 sopra i buchi. Quindi posizionare la staffa in alto (testo rivolto verso l'alto), fissando con le viti a macchina B 14, Rondelle di metallo 10, Rondelle di sicurezza 11 e dadi 12.
7. Per l'altra estremità della staffa, fissare con una vite a macchina A 9, Rondella di metallo 10, Rondella di sicurezza 11 e dadi 12.



8. Ripetere per l'altro corrimano (Fig. 5). Ora i due cardini dovrebbero puntare nella stessa direzione mentre il testo su entrambe le parentesi è rivolto verso l'esterno.

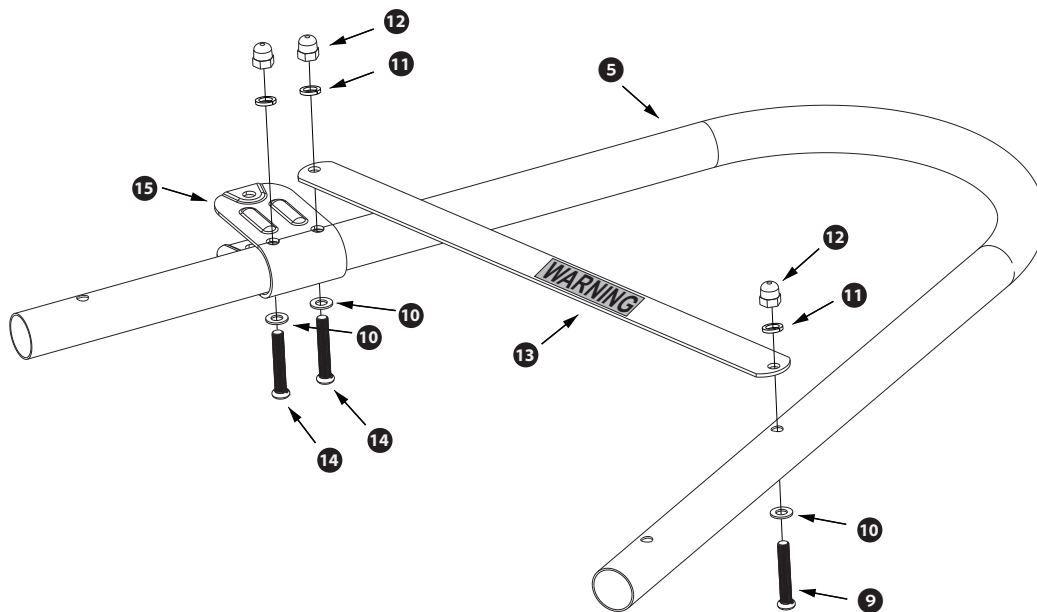
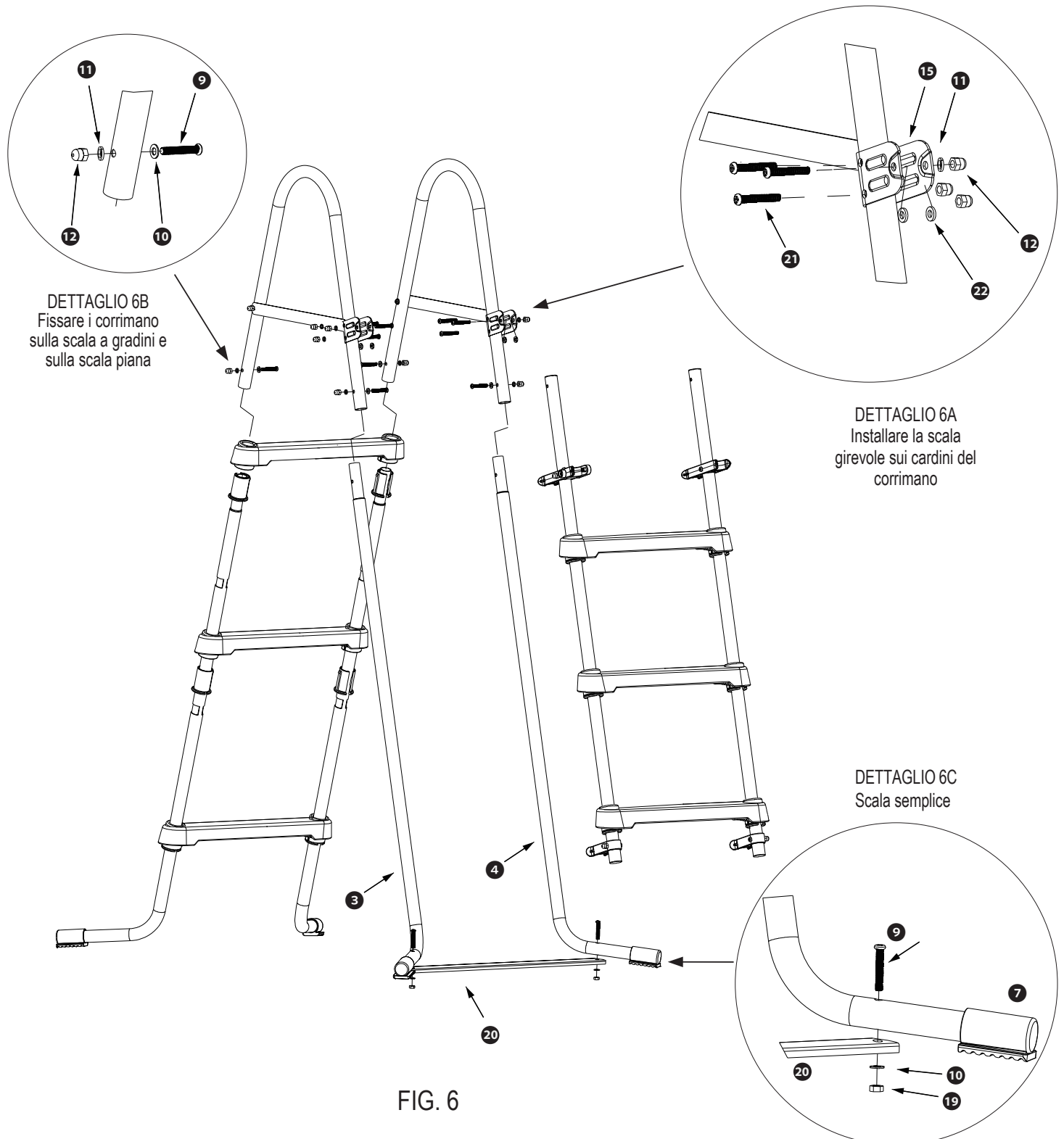


FIG. 5



Montaggio scaletta

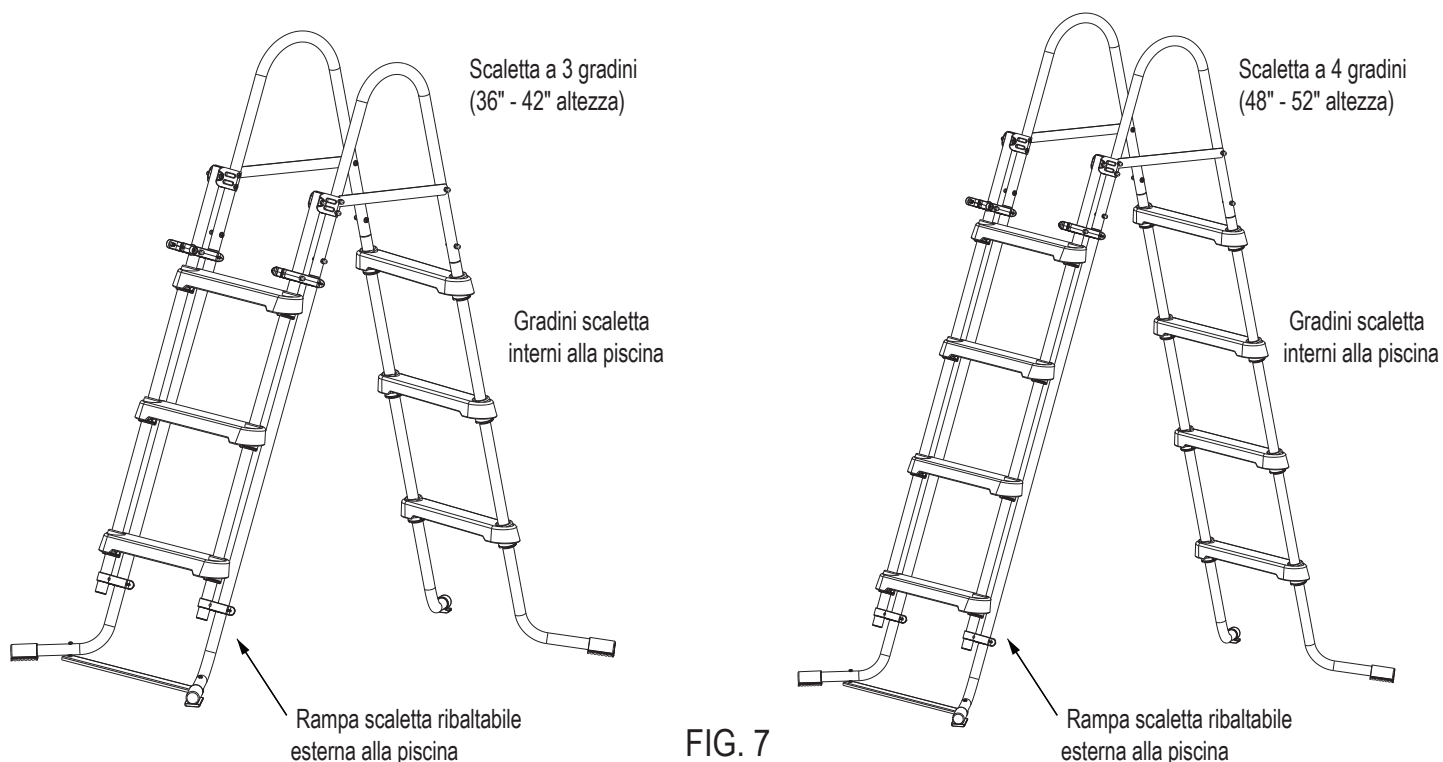
9. Installare la piastra di base della scala **20** sotto le gambe della scala **3**. Fissare con viti a macchina **9**, Rondelle di metallo **10** e dadi esagonali **19** (**DETTAGLIO 6C**).
10. Mettere in posizione verticale sia la scala piana che la scala a gradini per formare una "V" invertita come in **Fig. 6**. Inserire i corrimano della scala e verificare che tutti i gradini della scala siano a livello (paralleli al suolo). In caso contrario, sollevare i corrimano e ripetere **Steps 1-3 (p. 7)** per aggiustare quel gradino.
11. Con tutti i gradini ora a livello, spingere i corrimano (testo rivolto verso l'esterno) verso il basso saldamente sopra la parte superiore delle scale e fissarli con le viti a macchina **9**, Rondelle di metallo **10**, dadi esagonali **11** e dadi ciechi **12** (**DETTAGLIO 6B**).
12. Inserisci la scala girevole nelle cerniere del corrimano **15**, con entrambe le clip inferiori scattate in posizione sulla scala piana. Inserire le rondelle piatte in plastica **22** tra le gambe della scala e l'interno della cerniera e fissare con le viti a macchina **21**, Rondelle di sicurezza **11** e dadi ciechi **12** (**DETTAGLIO 6A**).



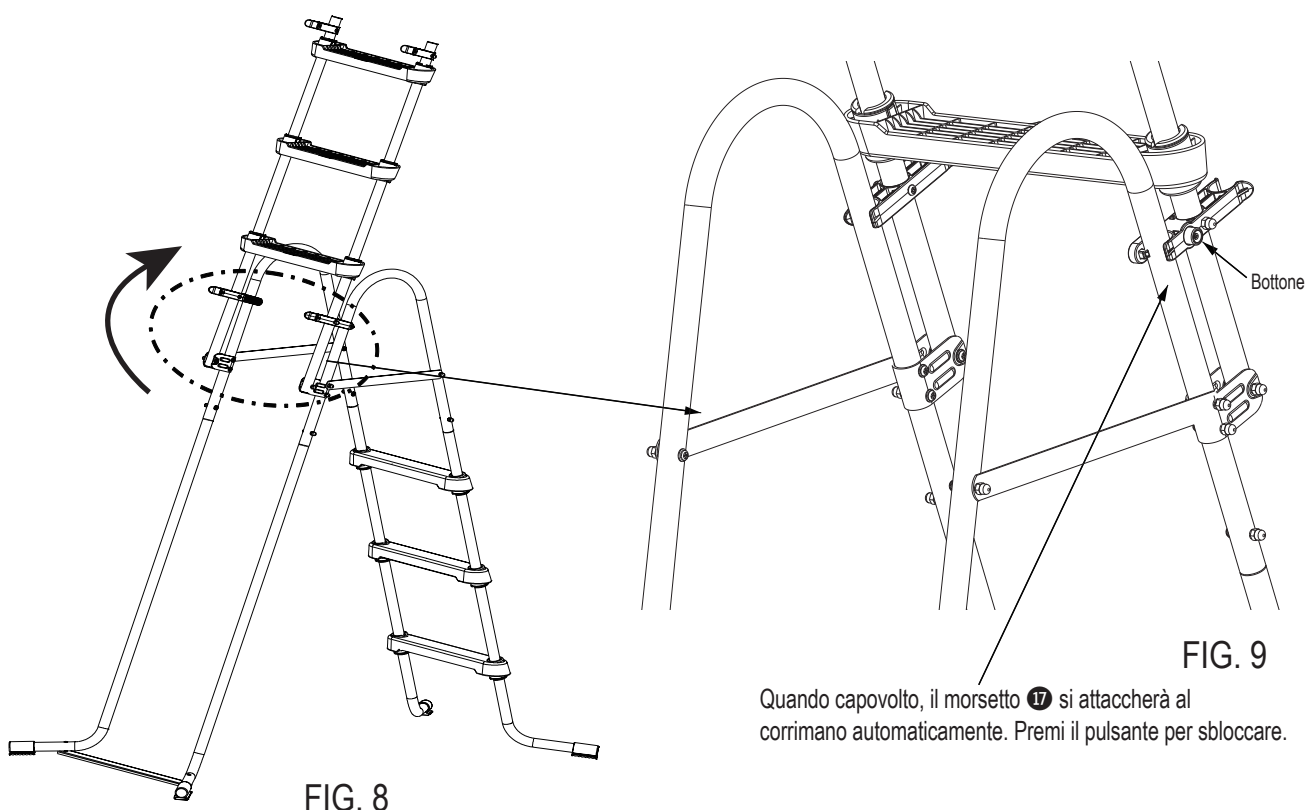


UTILIZZO DELLA SCALETTA

1. Quando è in uso, posiziona la scala a battistrada all'interno della piscina, mentre la scala girevole rimane all'esterno della piscina (**Fig. 7**).



2. Quando non è in uso, far oscillare la scala girevole verso l'alto finché entrambi i suoi morsetti non scattano e si fissano sui corrimano della scala **5** (**Fig. 8**). Per rilasciare, premere il pulsante del morsetto per scala girevole con pulsante **17** (**Fig. 9**), e abbassa la scala.

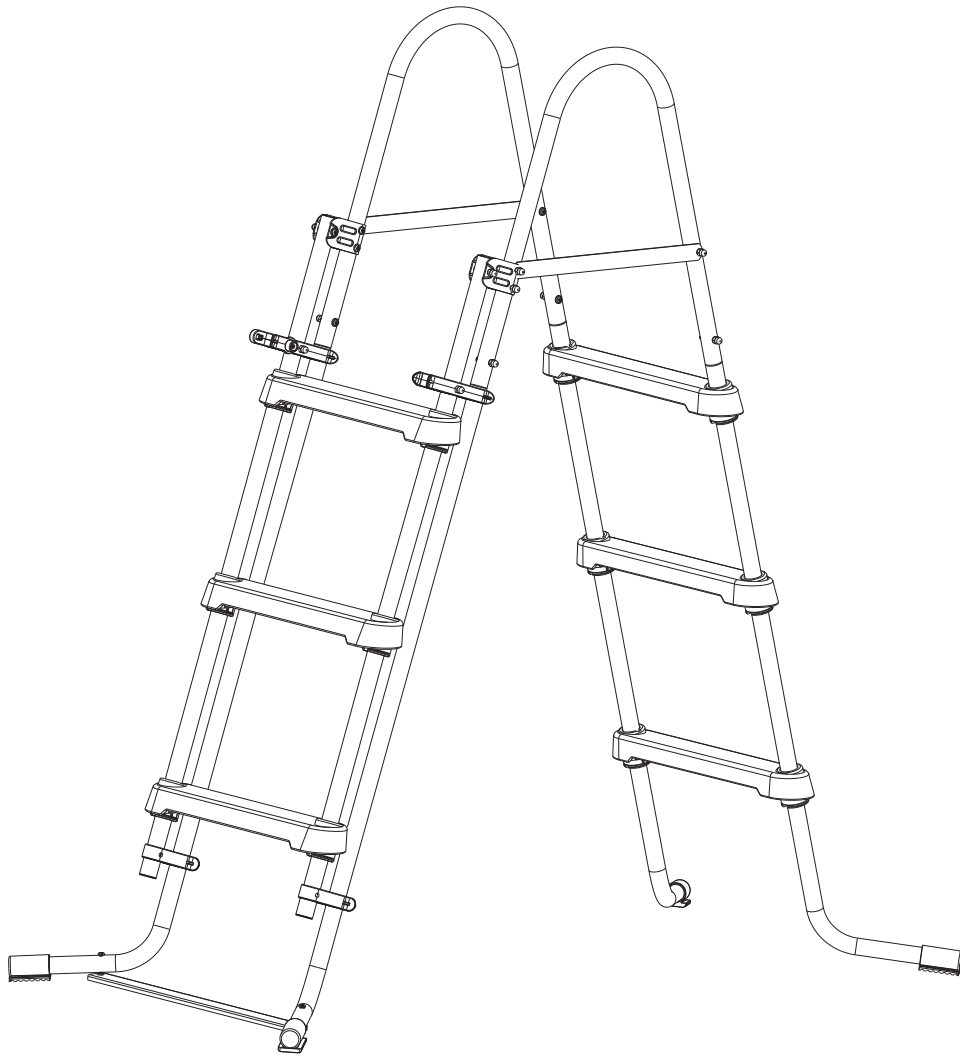




SWING[®]

POOL LADDER

FOR ABOVE GROUND SWIMMING POOLS
36" / 42" / 48" / 52" Models



READ AND KEEP THESE INSTRUCTIONS FOR FUTURE REFERENCE



TABLE OF CONTENTS

Important safety information & Warnings	3 ~ 4
Maintenance, Storage & Winterizing	4
Parts list	5 ~ 6
Setup instructions	7 ~ 10
Use of ladder	11
Customer service contacts	12

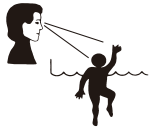


IMPORTANT SAFETY INSTRUCTIONS

When installing and using this product, basic safety precautions should always be followed, including the following:

READ AND FOLLOW ALL INSTRUCTIONS

Keep for future reference. Failure to follow these warnings and instructions can result in serious injury or death to users, especially children.



DANGER	
PREVENT DROWNING Watch children at all times. Observe all Safety Rules.	NO DIVING! NO JUMPING! Shallow Water - You can be permanently injured.

WARNING	
DO NOT SIT ON OR LAY OVER POOL WALL You can be permanently injured.	AVOID ENTRAPMENT Stay away from suction fittings. You may drown.

WARNING

Very Important

- **LADDER WEIGHT LIMIT IS 150 KG.**
- LOOSE HARDWARE WILL RESULT IN LADDER FAILURE.
- The ladder will fail if the Machine Screws **9**, Washers **10**, Lock Washers **11**, and Cap Nuts **12** holding the Ladder Handrails to the Ladder Legs are not properly installed.
- This ladder shall not be used for other purposes.

NOTICE: Additional Safety Info is molded into each Ladder Step. Please take some time to become familiar with this info.

Ladder Handle Brace

To prevent entrapment or drowning do not swim through, behind, or around ladder. No diving/no jumping from ladder - shallow water! Remove and secure ladder when pool is not occupied. To reduce the risk of injury, do not permit children to use this product unless they are closely supervised at all times

Safety Care for Children

1. Children, especially children younger than five years, are at high risk of drowning. Drowning occurs silently and quickly and can occur in as little as 2in (5cm) of water.
2. When searching for a missing child, check the pool first, even if the child is thought to be in the house.

Ladder Pool Awareness

1. The pool is to be assembled by an adult; care should be taken in the unpacking and assembly of the pool, this pool may contain accessible potentially hazardous sharp edges or sharp points that are a necessary part of the function of the pool.
2. During nighttime pool use, artificial lighting shall be used to illuminate all safety signs, ladders, steps, deck surfaces and walks.
3. Post a list of emergency telephone numbers such as the nearest available police, fire, ambulance and/or rescue unit. These numbers are to be kept near the telephone, which is closest to the pool.

Ladder

1. The ladder shall be located on a solid base and the ladder shall be installed per the manufacturer's instructions.
2. One person on the ladder/stair at a time.
3. This ladder is designed and manufactured for a specific pool wall height and/or deck of the pool.
4. For entry/exit of pool, face the ladder at all times.
5. To prevent entrapment or drowning do not swim through, behind, or around ladder.
6. Remove and secure ladder when pool is not occupied.
7. Instruct pool users about the proper use of all pool ladder(s) and staircases.
8. Check all nuts and bolts regularly to ensure that the ladder stays sturdy.

Drowning Risk

1. Keep unsupervised children from accessing the pool by installing fencing or other approved barrier around all sides of pool. State or local laws or codes may require fencing or other approved barriers. Check state or local laws and codes before setting up pool.
2. Remove pool ladders before leaving the pool. Children as young as 2 years have climbed up ladders and into pools and drowned.



3. Toys, chairs, tables or similar objects that a young child could climb shall be at least four feet (4') [121.92 cm] from the pool. Do not leave toys inside pool when finished using, since toys and similar items might attract a child to the pool.
4. Position furniture (for example, tables, chairs) away from pool and so that children cannot climb on it to gain access to the pool.

Diving Risk

Do not dive into this pool. Diving into shallow water can result in a broken neck, paralysis, or death.

First Aid

1. Keep a working phone and a list of emergency numbers near the pool.
2. Become certified in cardiopulmonary resuscitation (CPR). In the event of an emergency, immediate use of CPR can make a lifesaving difference.

Extra Safety Warning

1. Adult supervision is always required.
2. Parents should learn CPR.
3. Keep all breakable objects out of the pool area.
4. Do not install on a deck or other surface at, above, or slightly below the top rail of the pool.
5. Do not allow diving, climbing, sitting, or standing on the top rails of the pools.
6. Install a pool ladder(s) or staircase for entry and exit from the pool.
7. Face ladder going up or down.

Installer Responsibilities

All of these components shall be positioned so as to prevent their being used as a means of access to the pool by young children. (See the barrier Code for Residential Swimming Pools, Spas, and Hot Tubs.)

MAINTENANCE

1. Mud may cause slipping. Keep the ladder treads free of mud.
2. Retighten the ladder hardware regularly. **LOOSE HARDWARE WILL CAUSE LADDER FAILURE.**

STORAGE & WINTERIZING

Some ladder owners choose to leave their pool and pool ladder up all year. However, there is a risk of ice damage to your ladder when the temperature drops below 32°F (0°C). Therefore, we recommend you disassemble and properly store your ladder during winter.


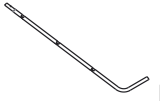
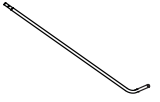
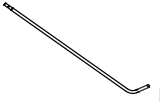



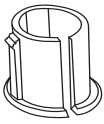



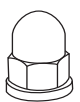
To store your ladder:

1. Remove the ladder from the pool.
2. Disassemble the ladder in reverse order to the setup instructions.
3. Clean all the parts with water and neutral cleansing agent, and then dry them completely before storage.
4. To reassemble the ladder the next swim season, read through the safety information and warnings again, and follow carefully the setup instructions.





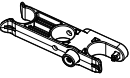
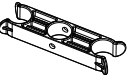
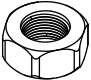
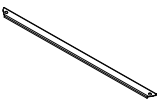


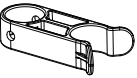



PARTS LIST

- THIS LADDER IS DESIGNED AND MANUFACTURED FOR THE SPECIFIC POOL WALL HEIGHT .
- REMOVE AND SECURE LADDER WHEN POOL IS NOT OCCUPIED!
- CHECK THE COLOR CODES INDICATED ON THE LADDER WARNING BRACKETS **13** FOR REPLACEMENT PARTS ORDERING.

		36" (91 cm)	42" (107 cm)	48" (122 cm)	52" (132 cm)
1  L	A	P5901512322W	P5901512522W	P5901514272W	P5901515272W
	B	P5901512322C	P5901512522C	P5901514272C	P5901515272C
	C	P5901512322K	P5901512522K	P5901514272K	P5901515272K
	D	P5901512322N	P5901512522N	P5901514272N	P5901515272N
2  R	A	P5901512320W	P5901512520W	P5901514270W	P5901515270W
	B	P5901512320C	P5901512520C	P5901514270C	P5901515270C
	C	P5901512320K	P5901512520K	P5901514270K	P5901515270K
	D	P5901512320N	P5901512520N	P5901514270N	P5901515270N
3  L	A	P5901512323W	P5901512523W	P5901514273W	P5901515273W
	B	P5901512323C	P5901512523C	P5901514273C	P5901515273C
	C	P5901512323K	P5901512523K	P5901514273K	P5901515273K
	D	P5901512323N	P5901512523N	P5901514273N	P5901515273N
4  R	A	P5901512321W	P5901512521W	P5901514271W	P5901515271W
	B	P5901512321C	P5901512521C	P5901514271C	P5901515271C
	C	P5901512321K	P5901512521K	P5901514271K	P5901515271K
	D	P5901512321N	P5901512521N	P5901514271N	P5901515271N
5 	A	P5911011200W	P5911011200W	P5911011200W	P5911011200W
	B	P5911011200C	P5911011200C	P5911011200C	P5911011200C
	C	P5911011200K	P5911011200K	P5911011200K	P5911011200K
	D	P5911011200N	P5911011200N	P5911011200N	P5911011200N
6 	A	P59PP3800B01	P59PP3800B01	P59PP3800B01	P59PP3800B01
	B	P59PP3800W05	P59PP3800W05	P59PP3800W05	P59PP3800W05
	C	P59PP38007CN	P59PP38007CN	P59PP38007CN	P59PP38007CN
	D	P59PP38008UN	P59PP38008UN	P59PP38008UN	P59PP38008UN
7 	A	P59PF0090B01	P59PF0090B01	P59PF0090B01	P59PF0090B01
	B	P59PF0090W05	P59PF0090W05	P59PF0090W05	P59PF0090W05
	C	P59PF00907CN	P59PF00907CN	P59PF00907CN	P59PF00907CN
	D	P59PF00908UN	P59PF00908UN	P59PF00908UN	P59PF00908UN
8 	A	P59PF0070B01	P59PF0070B01	P59PF0070B01	P59PF0070B01
	B	P59PF0070W05	P59PF0070W05	P59PF0070W05	P59PF0070W05
	C	P59PF00707CN	P59PF00707CN	P59PF00707CN	P59PF00707CN
	D	P59PF00708UN	P59PF00708UN	P59PF00708UN	P59PF00708UN
9  M6x35 mm	A/B/C/D	P5911600350A	P5911600350A	P5911600350A	P5911600350A
10  M6xT1.5	A/B/C/D	P5942M60000A	P5942M60000A	P5942M60000A	P5942M60000A
11 	A/B/C/D	P5943M60000A	P5943M60000A	P5943M60000A	P5943M60000A
12 	A/B/C/D	P59231M6000A	P59231M6000A	P59231M6000A	P59231M6000A



		36" (91 cm)	42" (107 cm)	48" (122 cm)	52" (132 cm)
13 	A	P5942003661W	P5942003661W	P5942003661W	P5942003661W
	B	P5942003661C	P5942003661C	P5942003661C	P5942003661C
	C	P5942003661K	P5942003621K	P5942003661K	P5942003661K
	D	P5942003661N	P5942003661N	P5942003661N	P5942003661N
14  M6x40 mm	A/B/C/D	P5911600400A	P5911600400A	P5911600400A	P5911600400A
15 	A	P5992001753W	P5992001753W	P5992001753W	P5992001753W
	B	P5992001753C	P5992001753C	P5992001753C	P5992001753C
	C	P5992001753K	P5992001753K	P5992001753K	P5992001753K
	D	P5992001753N	P5992001753N	P5992001753N	P5992001753N
16 	A	P5961510420W	P5961510360W	P5961512160W	P5961513300W
	B	P5961510420C	P5961510360C	P5961512160C	P5961513300C
	C	P5961510420K	P5961510360K	P5961512160K	P5961513300K
	D	P5961510420N	P5961510360N	P5961512160N	P5961513300N
17 	A	P59PF4461B01	P59PF4461B01	P59PF4461B01	P59PF4461B01
	B	P59PF4461W05	P59PF4461W05	P59PF4461W05	P59PF4461W05
	C	P59PF44617CN	P59PF44617CN	P59PF44617CN	P59PF44617CN
	D	P59PF44618UN	P59PF44618UN	P59PF44618UN	P59PF44618UN
18 	A	P59PF4460B01	P59PF4460B01	P59PF4460B01	P59PF4460B01
	B	P59PF4460W05	P59PF4460W05	P59PF4460W05	P59PF4460W05
	C	P59PF44607CN	P59PF44607CN	P59PF44607CN	P59PF44607CN
	D	P59PF44608UN	P59PF44608UN	P59PF44608UN	P59PF44608UN
19 		P59211M6000A	P59211M6000A	P59211M6000A	P59211M6000A
20 	A	P59A2005204W	P59A2005204W	P59A2005204W	P59A2005204W
	B	P59A2005204C	P59A2005204C	P59A2005204C	P59A2005204C
	C	P59A2005204K	P59A2005204K	P59A2005204K	P59A2005204K
	D	P59A2005204N	P59A2005204N	P59A2005204N	P59A2005204N
21  M6x45 mm	A/B/C/D	P5911600450A	P5911600450A	P5911600450A	P5911600450A
22 	A/B/C/D	P59PF4490P01	P59PF4490P01	P59PF4490P01	P59PF4490P01
23 	A	P59PF4500B01	P59PF4500B01	P59PF4500B01	P59PF4500B01
	B	P59PF4500W05	P59PF4500W05	P59PF4500W05	P59PF4500W05
	C	P59PF45007CN	P59PF45007CN	P59PF45007CN	P59PF45007CN
	D	P59PF45008UN	P59PF45008UN	P59PF45008UN	P59PF45008UN
* 	A	P54360030099	P54420030099	P54480030099	P54520030099
	B	P5436003C099	P5442003C099	P5448003C099	P5452003C099
	C	P5436003000K	P5442003000K	P5448003000K	P5452003000K
	D	P5436003000N	P5442003000N	P5448003000N	P5452003000N



SETUP INSTRUCTIONS

NOTE:

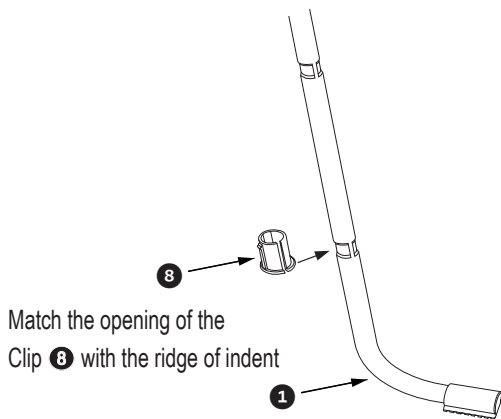
- All the screws should be inserted from the inside of the ladder, and secured with washers and/or nuts as indicated in the corresponding image.
- Make sure that all the screws are firmly tightened. **THIS PREVENTS THE HANDRAILS FROM SEPARATING FROM THE LEGS. LADDER FAILURE WILL RESULT IF SCREWS ARE NOT PROPERLY INSTALLED!**

Tools required:

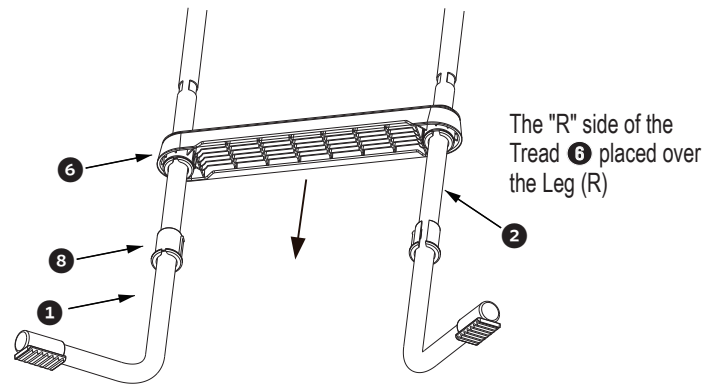
- Phillips-head screwdriver (not included)
- Small adjustable wrench (not included)

Assemble the Tread Ladder

- Start with the Ladder Leg (L) **1**. Then snap a Ladder Tread Clip **8** around the lowest indent of the leg. Repeat with the Leg (R).



- Slide a Ladder Tread **6** over both ladder legs. Push down until the tread locks in place.



- Continue until the top Tread **6** is installed. The Tread Ladder should look as in **Fig. 2** when finished.

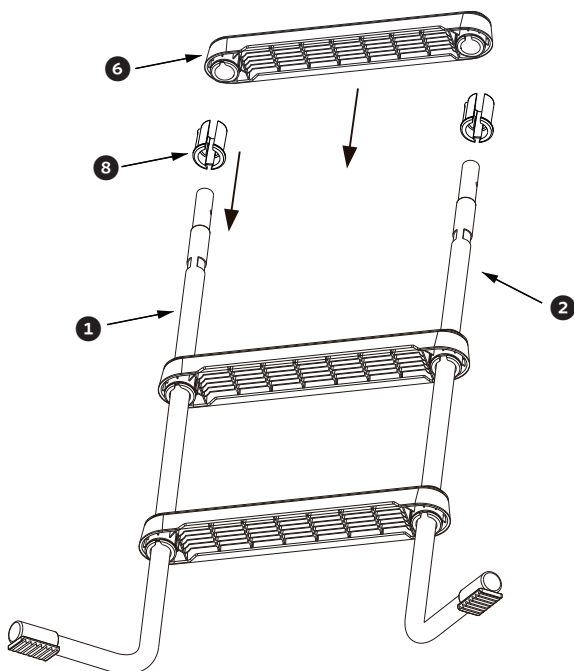


FIG. 1

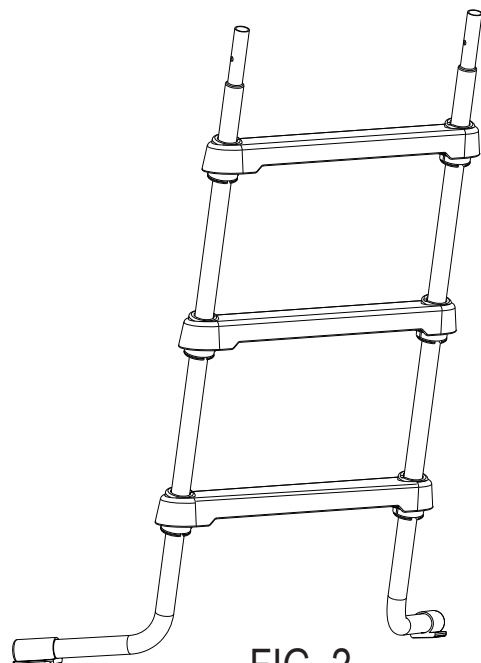
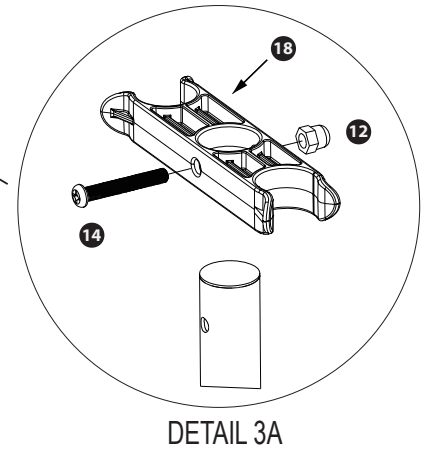
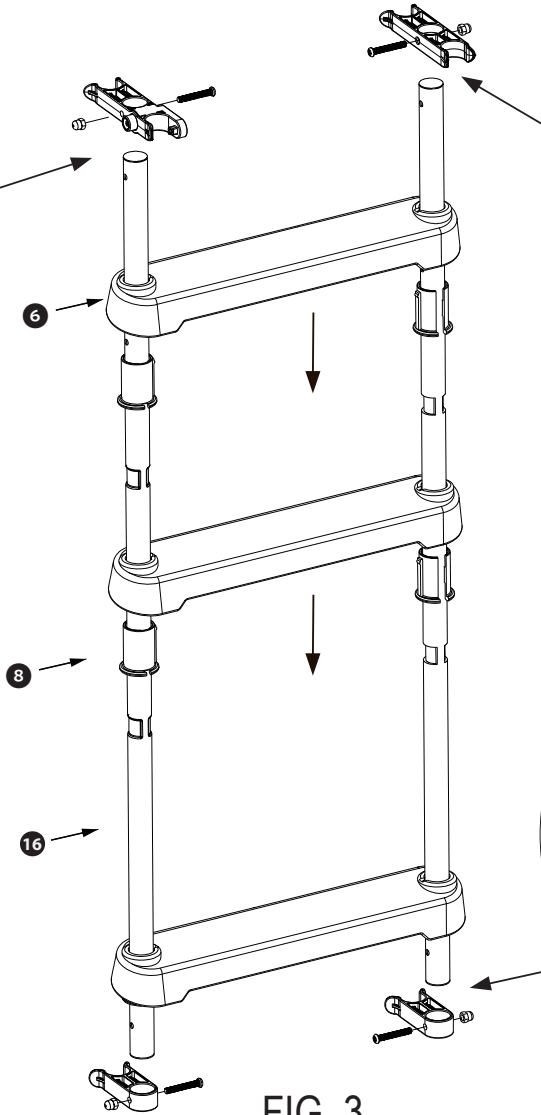
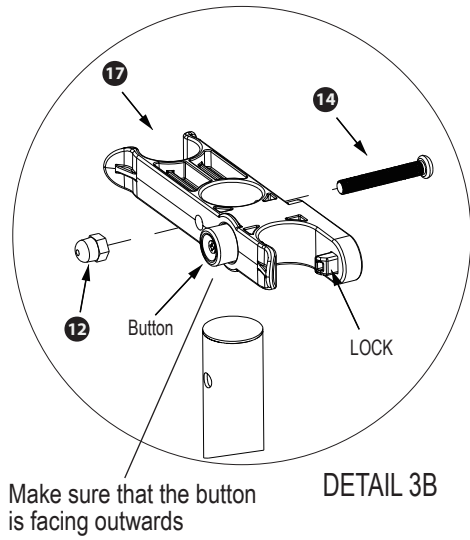


FIG. 2

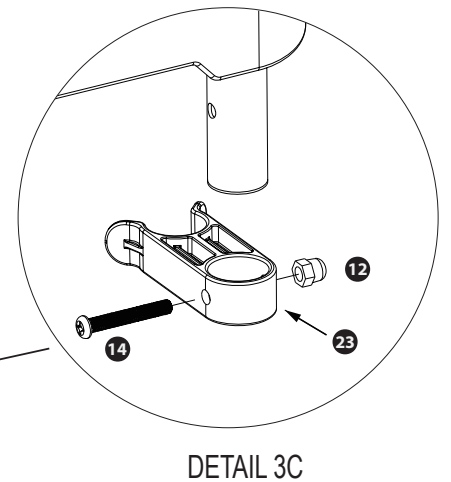
Assemble the Swivel Ladder

4. Take out the Straight Ladder Legs (15). Refer to Steps 1 - 3 to install the treads.
5. Install the clamps and clips as indicated in Fig. 3. The Swivel Ladder should look as in Fig. 4 when finished.

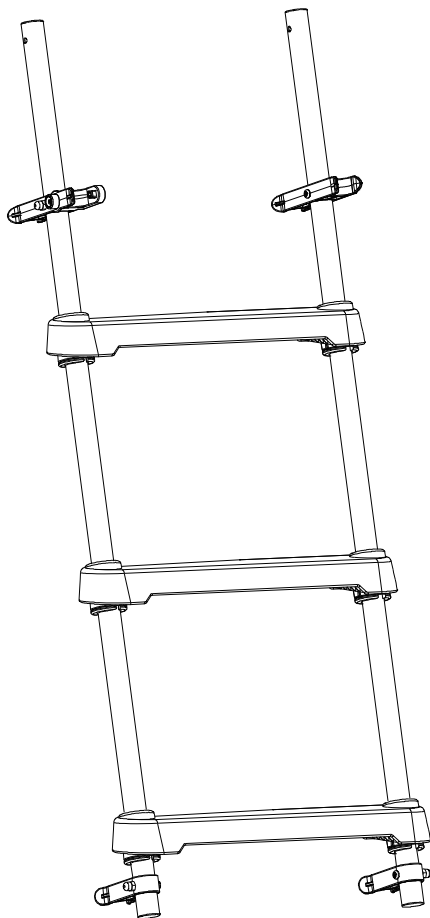
Install the Swivel Ladder Clamp with Button (17) onto the left leg.



Install the Swivel Ladder Clamp (18) onto the right leg



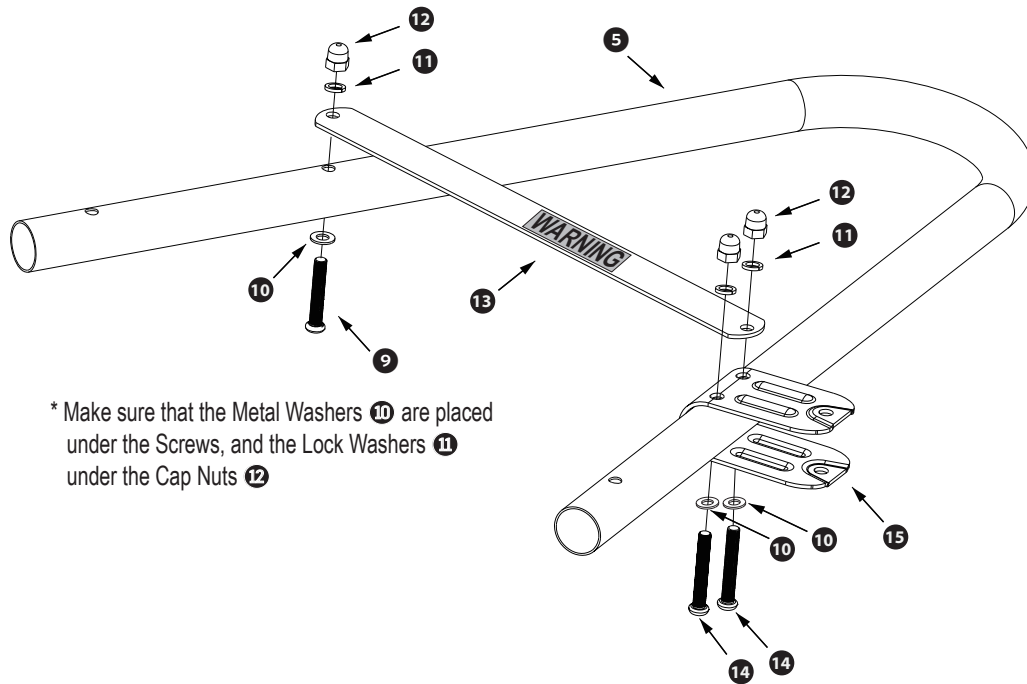
Install the Ladder Bottom Clips (23) onto the end of both ladder legs





Install the Ladder Warning Bracket 15

6. Start with one Ladder Handrail 5. Locate the side with two screw holes, slot one Ladder Hinge 15 over the holes. Then place the bracket on top (text facing up), fastening with the Machine Screws B 14, Metal Washers 10, Lock Washers 11 and Cap Nuts 12.
7. For the other end of the bracket, fasten with a Machine Screw A 9, Metal Washer 10, Lock Washer 11 and Cap Nut 12.



8. Repeat for the other handrail (Fig. 5). Now the two hinges should point to the same direction while the text on both brackets facing outwards.

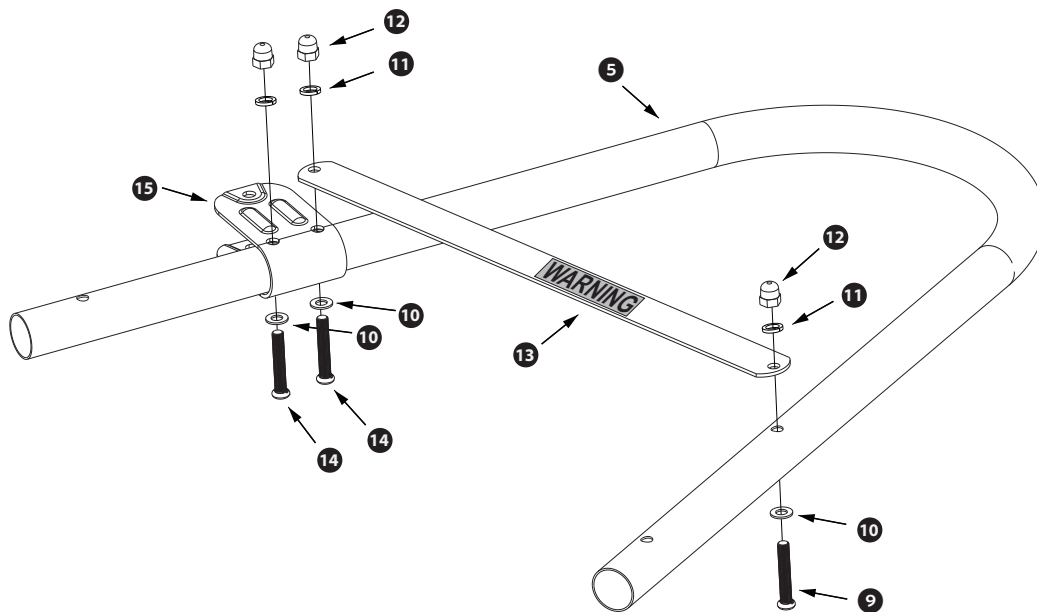
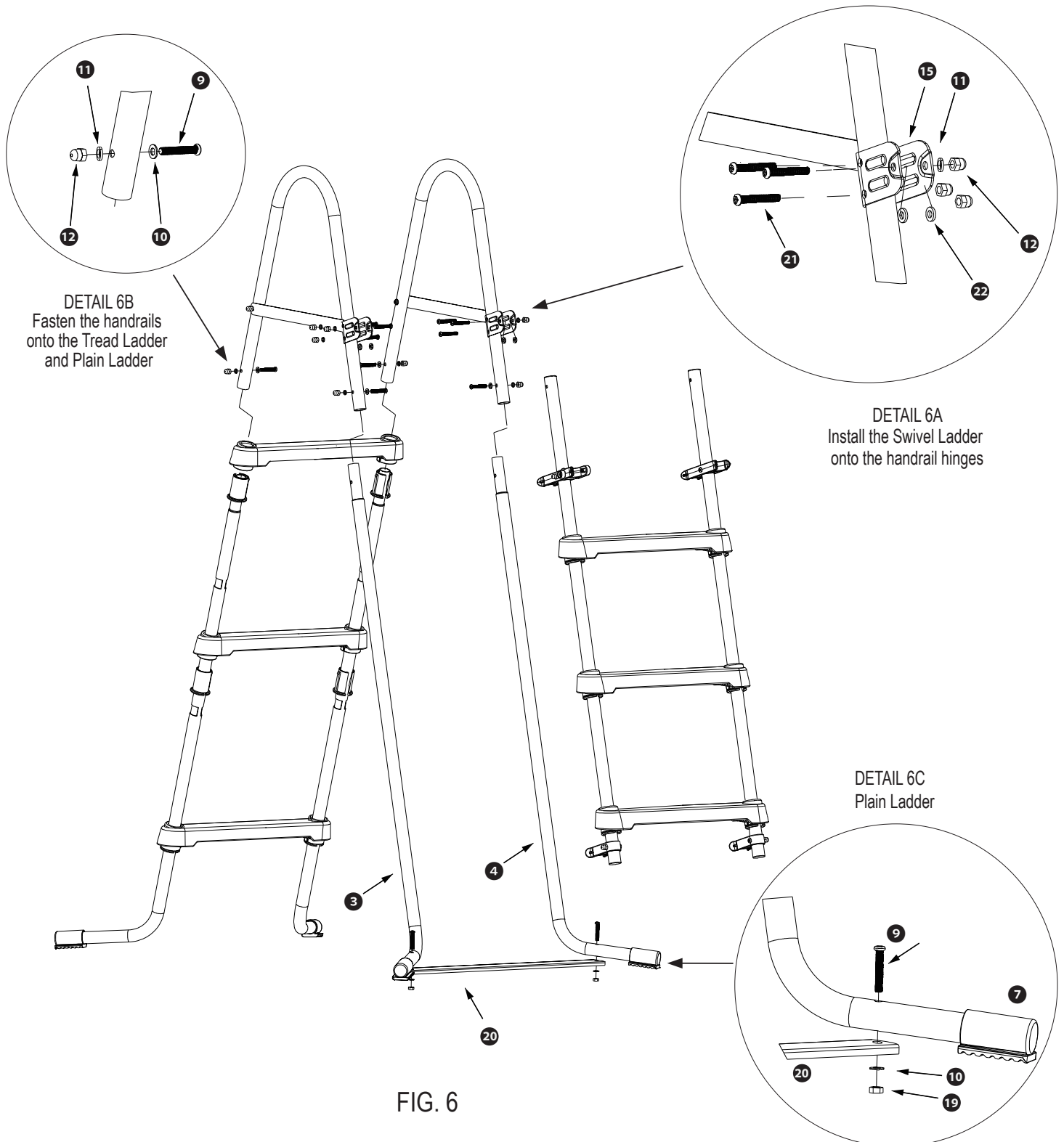


FIG. 5



Ladders Assembly

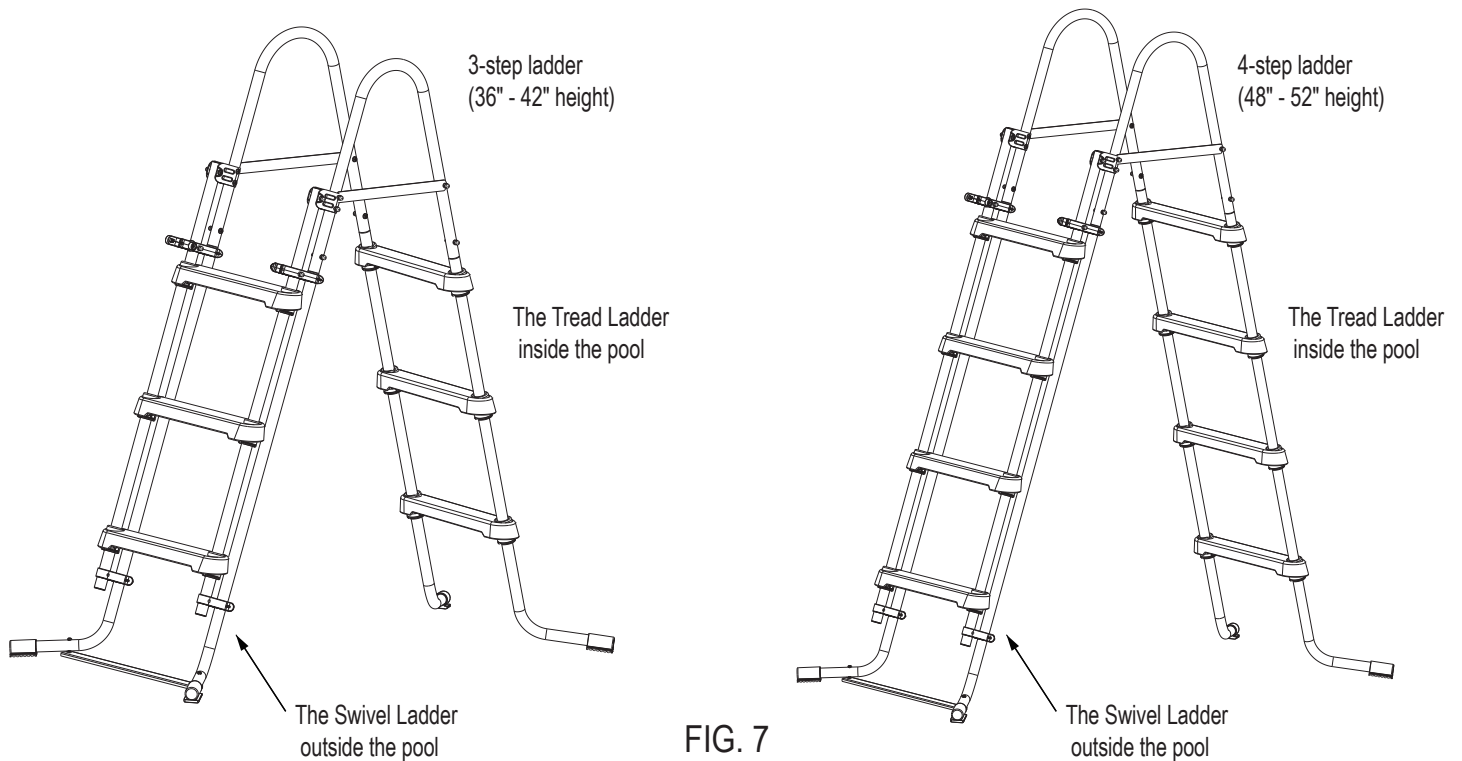
9. Install the Ladder Base Plate **20** under the Plain Ladder Legs **3**. Fasten with Machine Screws A **9**, Metal Washers **10** and Hex Nuts **19** (**DETAIL 6C**).
10. Stand both the Plain Ladder and the Tread Ladder upright to form an inverted "V" as in **Fig. 6**. Slot in the ladder handrails, and check if all the ladder treads are level (parallel to the ground). If not, lift the handrails, and repeat **Steps 1-3 (p. 7)** for fixing that tread.
11. With all the treads now level, push the handrails (text facing outwards) down tightly over the top of the ladders, and secure with Machine Screws A **9**, Metal Washers **10**, Lock Washers **11** and Cap Nuts **12** (**DETAIL 6B**).
12. Snap the Swivel Ladder into the handrail hinges **15**, with both of its bottom clips clicked in place onto the Plain Ladder. Insert the Plastic Flat Washers **22** between the ladder legs and the insides of the hinge, and fasten with Machine Screws C **21**, Lock Washers **11** and Cap Nuts **12** (**DETAIL 6A**).



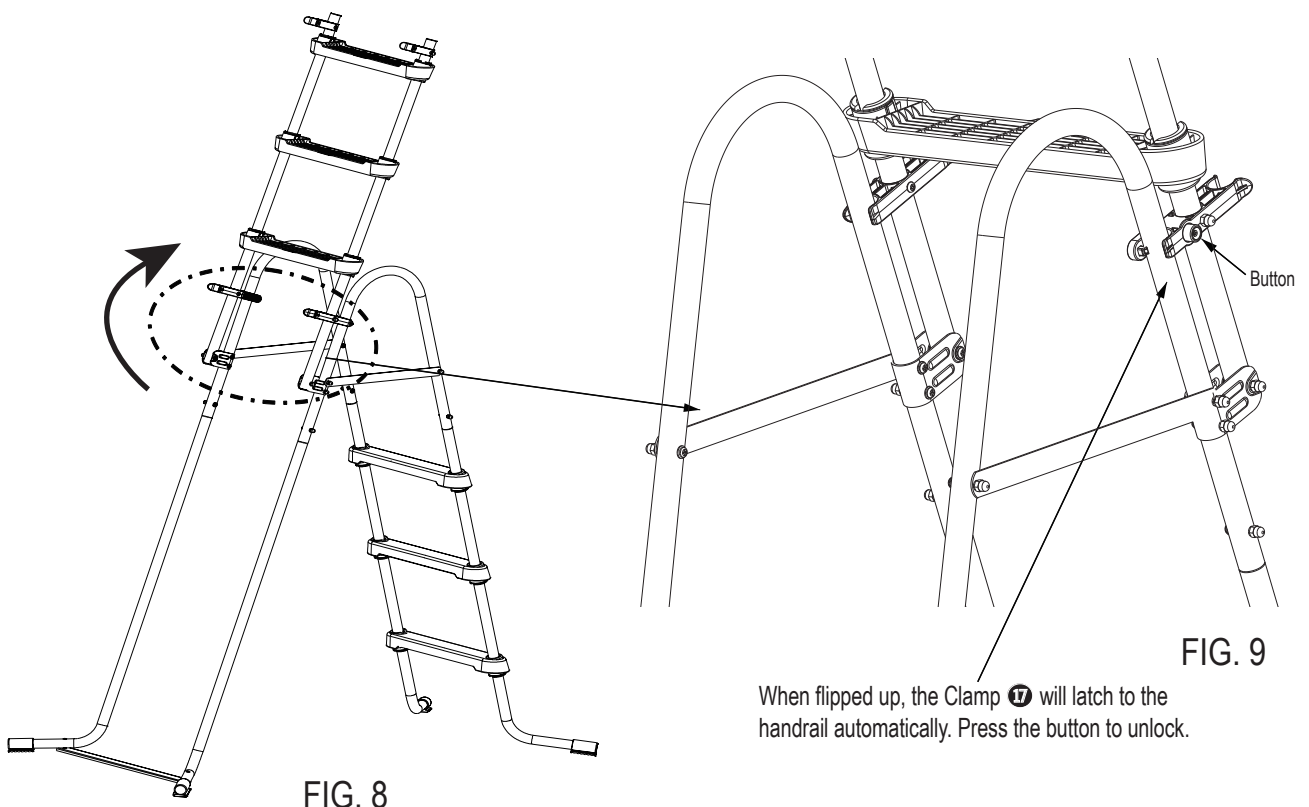


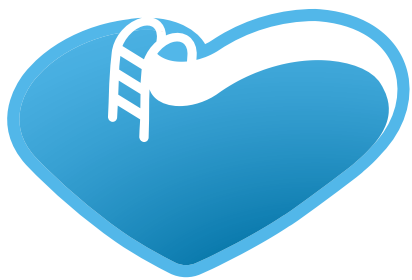
USE OF LADDER

1. When in use, place the Tread Ladder inside your pool, while the Swivel Ladder stays outside the pool (**Fig. 7**).



2. When not in use, swing the Swivel Ladder up until both of its clamps clicked and secured onto the Ladder Handrails **5** (**Fig. 8**).
To release, press the button of the Swivel Ladder Clamp with Button **17** (**Fig. 9**), and flip the ladder down.






BSVillage
PISCINE - WELLNESS - OUTDOOR


www.bsvillage.com

BUSINESS SHOP S.r.l. a Socio Unico
Via della Repubblica n. 19/1 - 42123 Reggio Emilia (RE)
P.Iva e C.F. 02458850357 - Cap. soc. 60.000,00 € i.v.

 www.bsvillage.com

 0522 15 36 417

 info@bsvillage.com

 0522 18 40 494