



**BSVillage**  
PISCINE - WELLNESS - OUTDOOR

MANUALE di UTILIZZO  
**KIT PULIZIA**  
**PISCINE SWING**



[www.bsvillage.com](http://www.bsvillage.com)



# KIT PULIZIA PISCINA SWING

**LEGGI E CONSERVA QUESTE ISTRUZIONI PER CONSULTAZIONI FUTURE**

## IMPORTANTI ISTRUZIONI DI SICUREZZA

Durante l'installazione e l'utilizzo di questo prodotto,  
è necessario seguire sempre le precauzioni di sicurezza di base, incluse le seguenti:

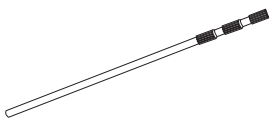
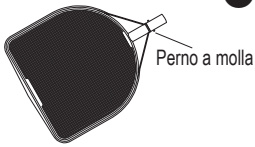




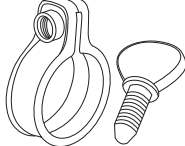
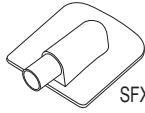
## LEGGI E SEGUI TUTTE LE ISTRUZIONI

Conservare per riferimento futuro. La mancata osservanza di queste avvertenze e istruzioni  
può provocare lesioni gravi o morte agli utenti, in particolare ai bambini.

## AVVERTIMENTO

1. Leggere e seguire tutte le informazioni e le istruzioni di sicurezza. Conservare per riferimento futuro. La mancata osservanza di queste avvertenze e istruzioni può provocare lesioni gravi o morte agli utenti, in particolare ai bambini.
2. Tieni i bambini sotto la tua vista diretta, stai vicino e controllali attivamente quando sono dentro o vicino a questa piscina e quando stai riempiendo e svuotando questa piscina.
3. Tenere tutti gli oggetti fragili fuori dall'area della piscina.

## LISTA COMPONENTI

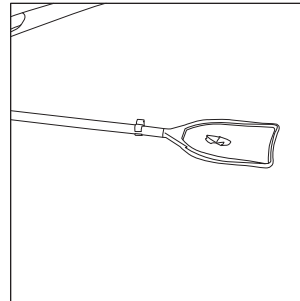
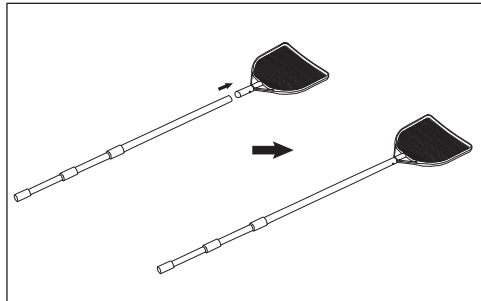
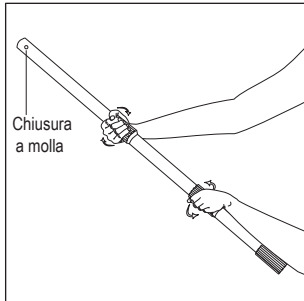
 <p><b>1</b></p> <p>Asta Telescopica - 1 Pezzo</p>	 <p><b>2</b></p> <p>Retino raccogli foglie - 1 pezzo</p> <p>Perno a molla</p>	 <p><b>3</b></p> <p>Aspirafango - 1 pezzo</p> <p>Tappo del tubo dell'acqua</p> <p>Perno a molla</p>	 <p><b>4</b></p> <p>Tubo - 1 pezzo</p>
 <p><b>5</b></p> <p>Sacchetto per aspirafango - 1 pezzo</p>	 <p><b>6</b></p> <p>Clip per tubo - 1 pezzo</p>	 <p><b>7</b></p> <p>Fascetta stringitubo - 2 pezzi</p>	 <p><b>8</b></p> <p>Adattatore per tubo - 1 pezzo</p> <p>SFX</p>



## ISTRUZIONI PER L'USO

### Per usare il retino raccogli foglie

1. Estendere l'asta telescopica alla lunghezza desiderata.
2. Fissare la rete per foglie all'estremità aperta dell'asta telescopica.
3. Raccogli le foglie e altri detriti dalla piscina.

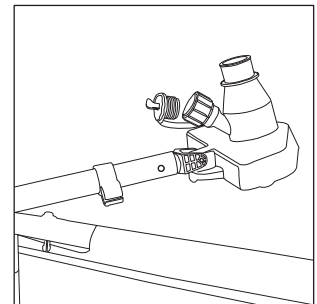
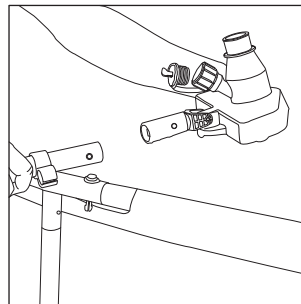
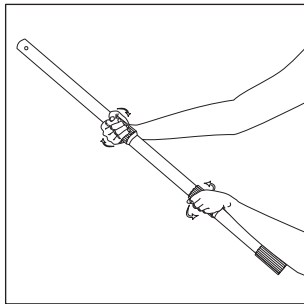


### Per aspirare con gli skimmer filtranti SKIMMER PLUS (SFX)

**IMPORTANTE:** I seguenti passaggi alle pagine 2 -3 si applicano solo alla piscina con skimmer filtrante SKIMMER PLUS (SFX).

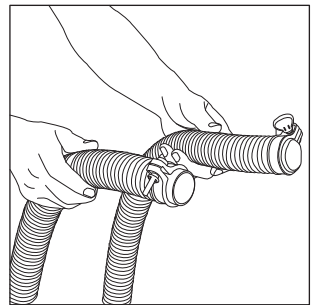
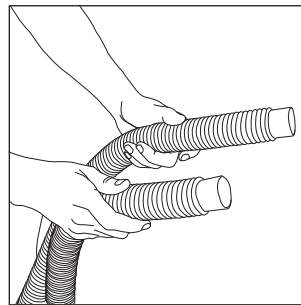
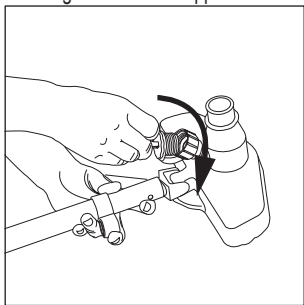
Per piscine con un altro sistema di pompa a filtro installato (ad es. Modello: CP2000-C, RP, RX e sistema di filtraggio a sabbia) o senza alcun sistema di filtraggio, seguire le istruzioni a pagina 4 "Aspirare con un tubo da giardino da 5/8" di questo manuale.

1. Estendere l'asta telescopica alla sua massima lunghezza.
2. Fissare la testa dell'aspirafango all'estremità aperta dell'asta telescopica.

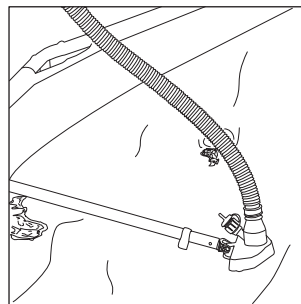
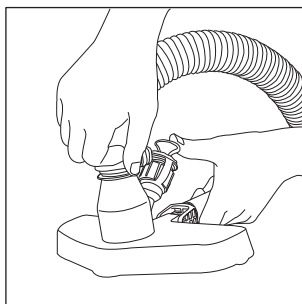
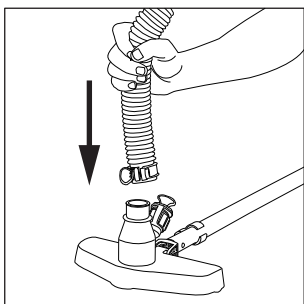


3. Accendi la pompa dello skimmer, l'acqua inizierà a fluire verso la piscina attraverso il raccordo di ritorno. Mantenere la pompa in funzione durante tutto il processo di aspirazione.
4. Stringere a mano il tappo del tubo dell'acqua della testa di aspirazione.

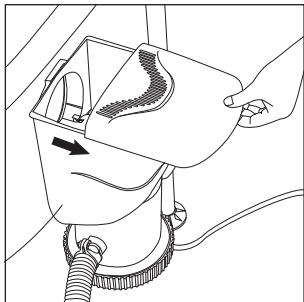
5. Fissare senza stringere le fascette stringitubo sui polsini alle estremità aperte del tubo flessibile.



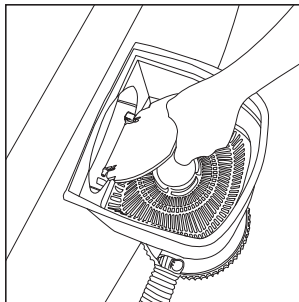
6. Collegare il tubo flessibile da Ø 32 mm alla testa di aspirazione e serrare la fascetta stringitubo.
7. Metti la testa aspirafango sotto l'acqua.



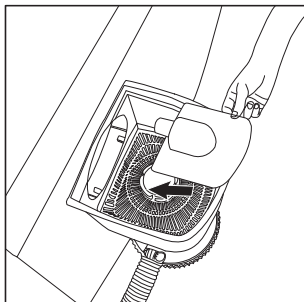
8. Rimuovere il coperchio superiore dello SKIMMER PLUS serie SFX.



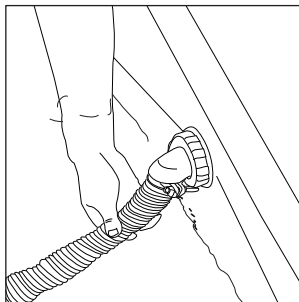
9. Per i modelli in cui è previsto, rimuovere anche il battente skimmer



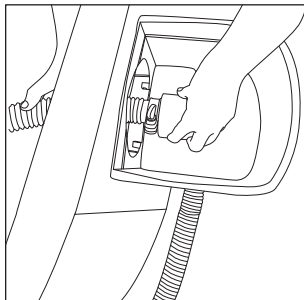
10. Mettere l'adattatore per l'aspirazione sul filtro e premere verso il basso. Verrà generato un vuoto che manterrà l'adattatore in posizione.



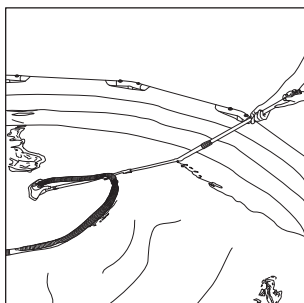
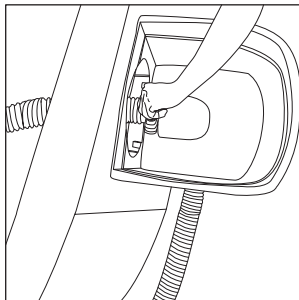
11. Posizionare l'estremità aperta del tubo flessibile fino al raccordo di ritorno e iniziare a riempire il tubo con acqua. Continua a riempire il tubo finché non c'è più aria all'interno del tubo.



12. Mantenendo l'estremità del tubo sott'acqua, far scivolare lentamente l'estremità del tubo attraverso l'apertura dello skimmer e collegare l'estremità del tubo alla connessione del tubo dell'adattatore dello Skimmer



13. Stringere a mano la fascetta stringitubo.



14. Viene ora generato un vuoto dalla testa aspirafango fino alla cartuccia del filtro.

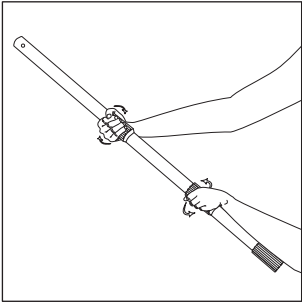
15. Spingere lentamente la testa di aspirazione attraverso la piscina per rimuovere i detriti. Controllare il flusso d'acqua al raccordo di ritorno durante l'aspirazione.

16. Quando il flusso d'acqua dal raccordo di ritorno è notevolmente ridotto, è probabile che la cartuccia del filtro sia parzialmente ostruita. Spegner la pompa, rimuovere la cartuccia del filtro e spazzolare/risciacquare delicatamente sotto l'acqua corrente. Se necessario, sostituire con una nuova cartuccia. Ripetere il processo fino a quando la piscina non è stata completamente pulita.

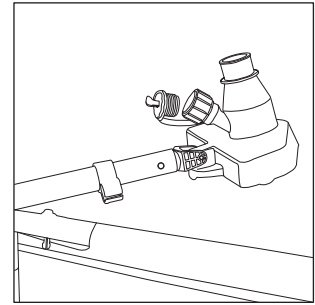
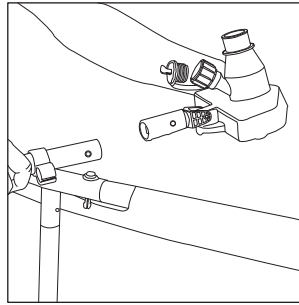


## Per aspirare con un tubo da giardino (non incluso)

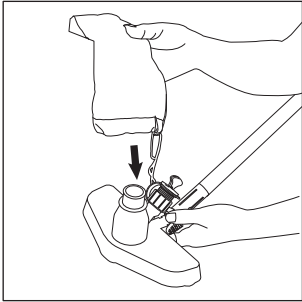
1. Estendere l'asta telescopica alla sua massima lunghezza.



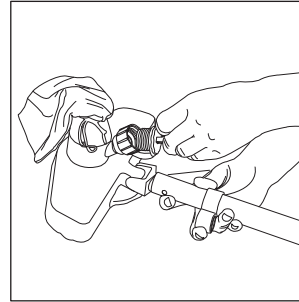
2. Fissare la testa di aspirazione all'estremità aperta dell'asta telescopica.



3. Allentare i lacci sull'estremità aperta del sacchetto e posizionarlo sopra la testa di aspirazione. Stringere il cordoncino e fare un nodo.

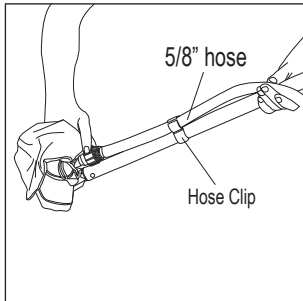


4. Svitare il cappuccio della spina del tubo dell'acqua.

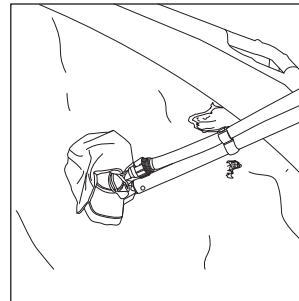


5. Collegare e serrare a mano un tubo da giardino da 5/8" (non incluso) alla testa dell'aspiratore.

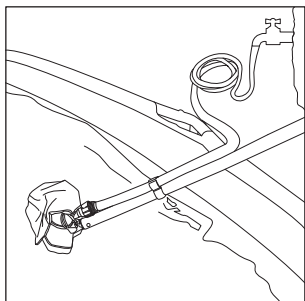
6. Fissare il tubo nella fascetta stringitubo.



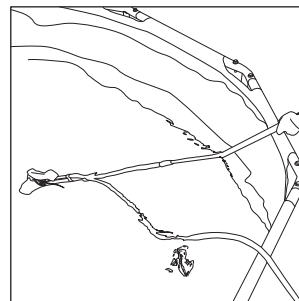
7. Posizionare l'aspiratore sotto l'acqua.



8. Accendi l'acqua al tubo da giardino, creerà un'azione venturi sulla testa di aspirazione per raccogliere i detriti nel sacchetto.



9. Spingere lentamente la testa di aspirazione sul fondo della piscina per rimuovere i detriti.



10. Quando il sacco si riempie o hai finito di passare l'aspirapolvere:

A) Spostare lentamente la testa di aspirazione sulla parete laterale della piscina, capovolgere la testa di aspirazione, chiudere l'acqua e rimuovere la testa di aspirazione dalla piscina.

B) Rimuovere il sacchetto sottovuoto ed eliminare tutti i detriti, capovolgere il sacchetto e risciacquare con acqua corrente.

11. Ripetere il processo di aspirazione fino a quando la piscina non è stata completamente pulita.



# SWING<sup>®</sup> POOL MAINTENANCE KIT

**READ AND KEEP THESE INSTRUCTIONS FOR FUTURE REFERENCE**

## IMPORTANT SAFETY INSTRUCTIONS

When installing and using this product, basic safety precautions should always be followed, including the following:

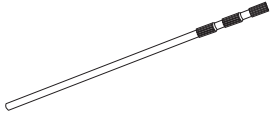
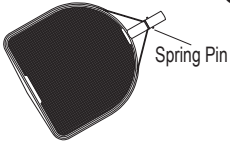




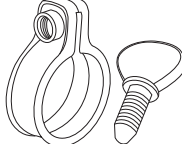
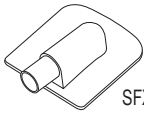
### READ AND FOLLOW ALL INSTRUCTIONS

Keep for future reference. Failure to follow these warnings and instructions can result in serious injury or death to users, especially children.

## WARNING

1. Read and follow all safety information and instructions. Keep for future reference. Failure to follow these warnings and instructions can result in serious injury or death to users, especially children.
2. Keep children in your direct sight, stay close, and actively supervise them when they are in or near this pool and when you are filling and emptying this pool.
3. Keep all breakable objects out of the pool area.

## PARTS LIST

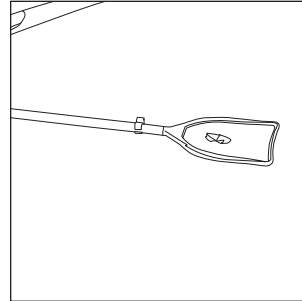
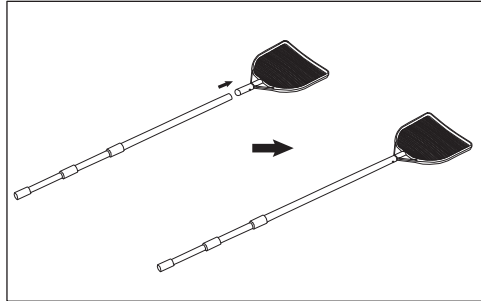
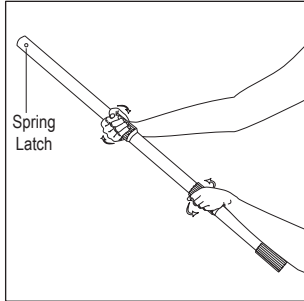
<p><b>1</b></p>  <p>Telescopic Pole - 1 Piece</p>	<p><b>2</b></p>  <p>Leaf Net - 1 Piece</p>	<p><b>3</b></p>  <p>Vacuum Head - 1 Piece</p>	<p><b>4</b></p>  <p>Hose - 1 Piece</p>
<p><b>5</b></p>  <p>Vacuum Bag - 1 Piece</p>	<p><b>6</b></p>  <p>Hose Clip - 1 Piece</p>	<p><b>7</b></p>  <p>Hose Clamp - 2 Pieces</p>	<p><b>8</b></p>  <p>Vacuum Adapter - 1 Piece</p>



## OPERATION INSTRUCTIONS

### To Use the Leaf Net

1. Extend the telescopic pole to the desired length.
2. Attach the leaf net to the open end of the telescopic pole.
3. Scoop out leaves and other debris from the pool.

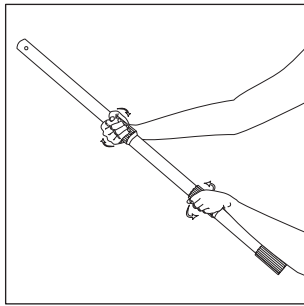


### To Vacuum with Skimmer Pump (SFX) Models

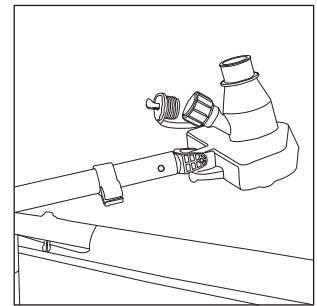
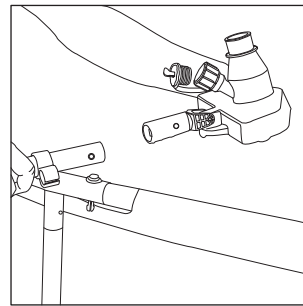
**IMPORTANT:** The following steps on Pages 2 -3 only apply to pool with Skimmer Pump installed.

For pool with other Filter Pump System installed (e.g. Model: CP2000-C, RP, RX and Sand Filtration System) or without any filter system, please follow the instructions on Page 4 "To Vacuum with a 5/8" Garden Hose" of this manual.

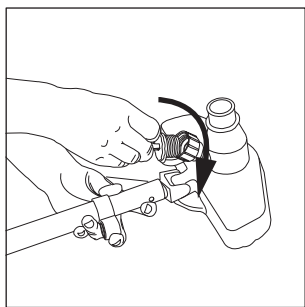
1. Extend the telescopic pole to its fullest length.



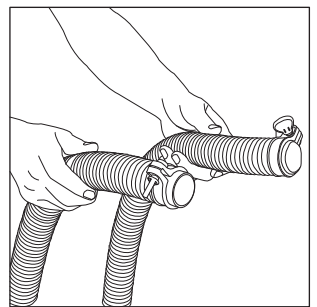
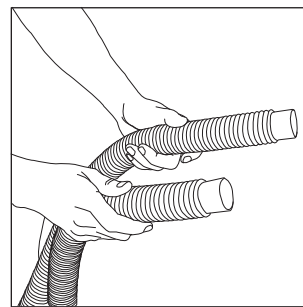
2. Attach the vacuum head to the open end of the telescopic pole.



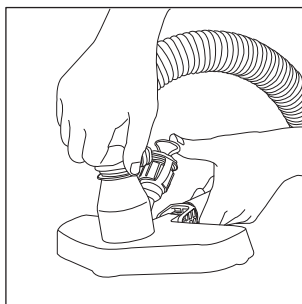
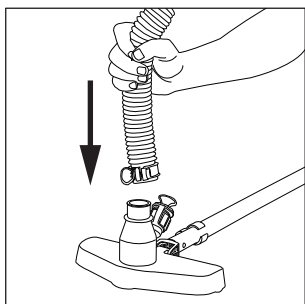
3. Turn on the Skimmer Pump, water will start to flow to the pool through the return fitting. Keep the pump running throughout the vacuuming process.
4. Hand tighten the water hose cap of the vacuum head.



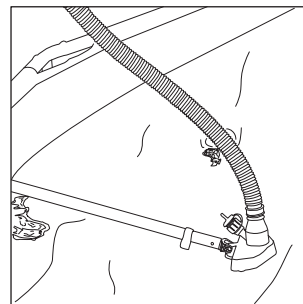
5. Loosely attach the hose clamps over the cuffs on the open ends of the flexible hose.



6. Attach the 1/4" flexible hose to the vacuum head and tighten the hose clamp.

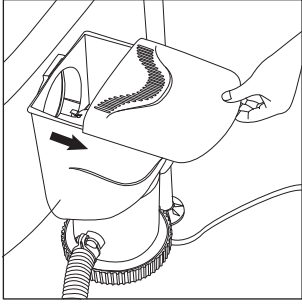


7. Put the vacuum head under the water.

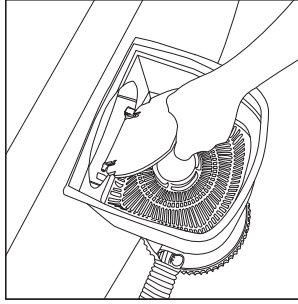




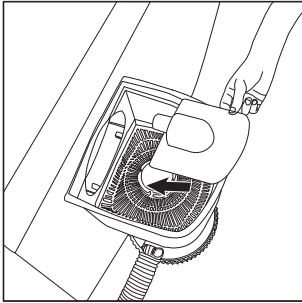
8. Remove the canister top cover of the SFX Series Skimmer pump.



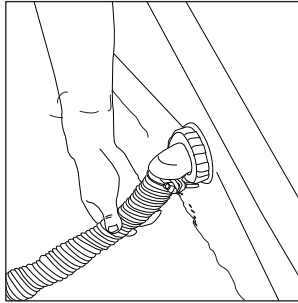
9. For SFX Skimmer Pump, remove the weir from the canister.



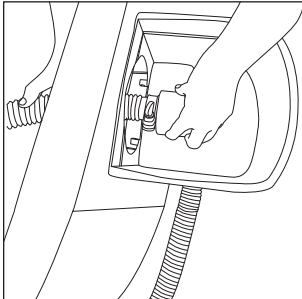
10. Put the vacuum adapter over the strainer and press downward.  
A vacuum will be generated that will keep the vacuum adapter in place.



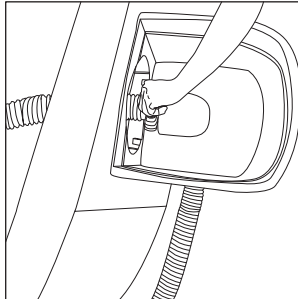
11. Place the open end of the flexible hose up to the return fitting and start to fill the hose with water. Keep filling the hose until there is no more air inside the hose.



12. Keeping the hose end underwater, slowly slip the end of the hose through the skimmer opening and attach the end of the hose to the vacuum adapter's hose connection.



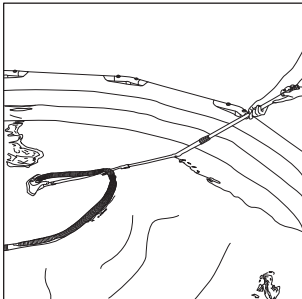
13. Hand tighten the hose clamp.



14. A vacuum is now generated from the vacuum head all the way to the filter cartridge.

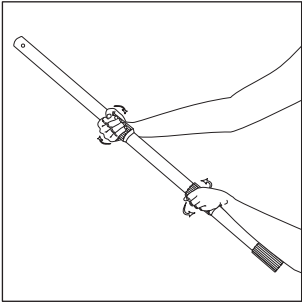
15. Slowly push the vacuum head across the pool to remove debris. Check the water flow at the return fitting while vacuuming.

16. When the water flow from the return fitting is noticeably reduced, the filter cartridge is likely to be partially clogged. Turn off the pump, remove the filter cartridge and gently brush/rinse under running water. Replace with a new cartridge if necessary. Repeat the process until the pool is thoroughly cleaned.

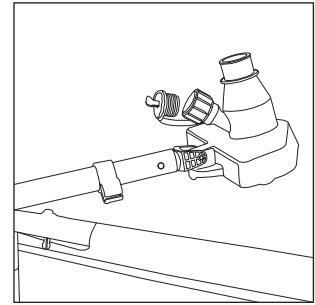
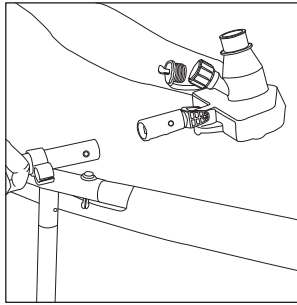


## To Vacuum with a 5/8" Garden Hose (not included)

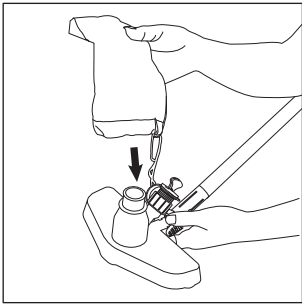
1. Extend the telescopic pole to its fullest length.



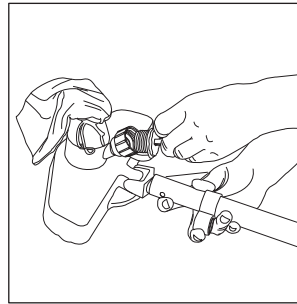
2. Attach the vacuum head to the open end of the telescopic pole.



3. Loosen the drawstrings on the open end of the vacuum bag and place it over the top of the vacuum head. Tighten the drawstring and tie a knot.

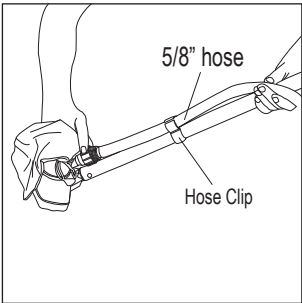


4. Twist off the cap of the water hose plug.

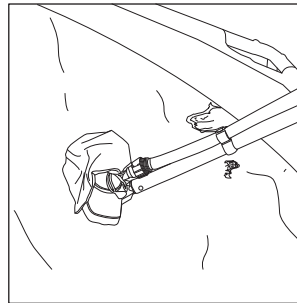


5. Connect and hand tighten a 5/8" garden hose (not included) to the vacuum head.

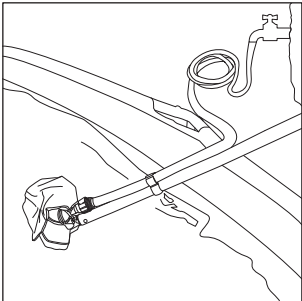
6. Secure the hose into the hose clip.



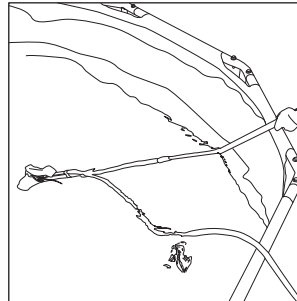
7. Place the vacuum under the water.



8. Turn on the water to the garden hose, it will create a venturi action at the vacuum head to collect debris into the vacuum bag.



9. Slowly push the vacuum head across the pool floor to remove the debris.



10. When the bag becomes full or you finished vacuuming:

- A) Slowly move the vacuum head to the side wall of the pool, turn the vacuum head up-side-down, shut off the water and remove the vacuum head from the pool.
- B) Remove the vacuum bag and discard all the debris, flip the bag in-side-out and rinse with running water.

11. Repeat the vacuuming process until the pool is thoroughly cleaned.





# SWING® WARTUNGSKIT FÜR SWIMMINGPOOLS

LESEN SIE DIESE ANLEITUNGEN BITTE AUFMERKSAM DURCH UND  
BEWAHREN SIE SIE SORGFÄLTIG AUF

## WICHTIGE SICHERHEITSHINWEISE

Bei der Installation und Nutzung elektrischer Geräte sollten einige grundlegende Sicherheitsvorkehrungen getroffen werden, unter Anderem:

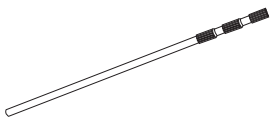
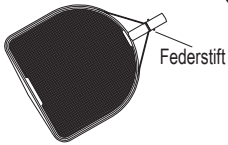
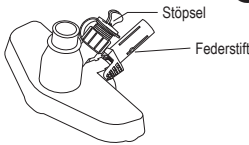


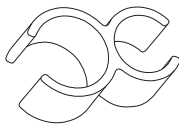
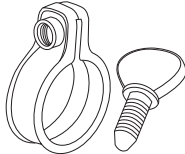
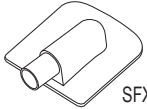
### ALLE ANLEITUNGEN MÜSSEN GELESEN UND BEFOLGT WERDEN

Diese müssen sorgfältig aufbewahrt werden. Ein Nichtbefolgen dieser Warnungen und Anleitungen kann zu schweren Verletzungen oder zum Tod der Benutzer, insbesondere Kinder, führen.

## ⚠️ WARNUNG

1. Lesen und Befolgen Sie Alle Sicherheitsinformationen und -hinweise. Bitte sorgfältig aufbewahren. Ein Nichtbefolgen dieser Warnungen und Anleitungen kann zu schweren Verletzungen oder zum Tod der Benutzer, insbesondere Kinder, führen.
2. Sorgen Sie dafür, dass Sie Kinder immer direkt sehen können und dass diese in Ihrer Nähe bleiben. Lassen Sie sie nie unbeaufsichtigt, wenn sie sich im Swimmingpool oder in seiner Nähe befinden und wenn Sie diesen Pool füllen oder entleeren.
3. Es dürfen keine zerbrechlichen Gegenstände in den Poolbereich geraten.

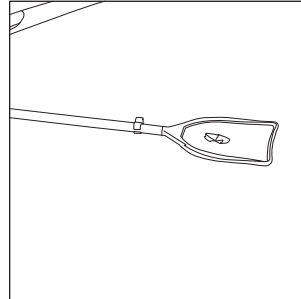
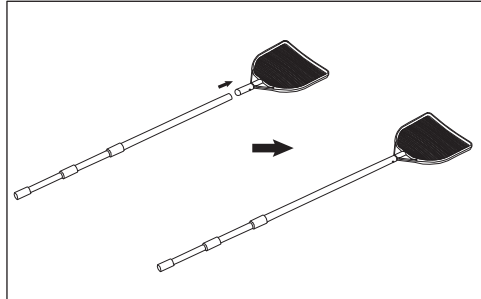
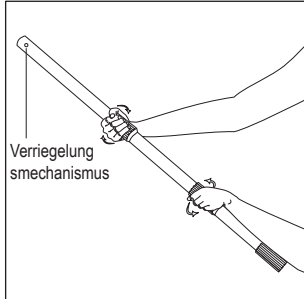
## STÜCKLISTE

 <p>Teleskopstange - 1 Stk</p>	 <p>Laubschutznetz - 1 Stk</p>	 <p>Saugaufsatz - 1 Stk</p>	 <p>Schlauch - 1 Stk</p>
 <p>Beutel für angesaugten Müll - 1 Stk</p>	 <p>Schlauchbinder - 1 Stk</p>	 <p>Schlauchschelle - 2 Stk</p>	 <p>Sauggerät-Adapter - 1 Stk. von jedem Adapter</p>

## BEDIENUNGSANLEITUNG

### Nutzung des Laubschutznetzes

1. Teleskopstange auf die gewünschte Länge ausfahren
2. Laubschutznetz auf das offene Ende der Teleskopstange aufsetzen.
3. Entfernen Sie Blätter und anderen Schmutz aus dem Pool.

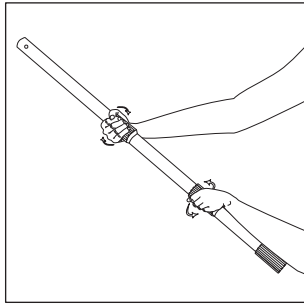


### Luft ablassen mit Modellen Skimmer Pump (SFX)

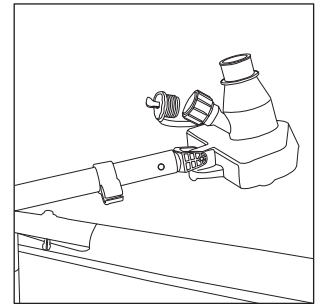
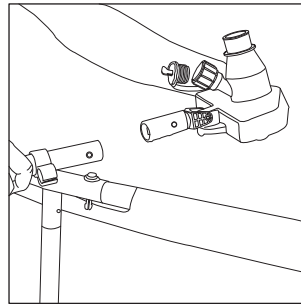
**WICHTIG:** Die folgenden Schritte auf den Seiten 2-3 gelten nur für Pools mit installierter Skimmer Pump.

Für Pools mit anderem installierten Filterpumpensystem (z. B. Modell: CP2000-C, RP, RX und Sandfiltersystem) oder ohne jegliches Filtersystem, befolgen Sie bitte die Anweisungen auf Seite 4 „Luft ablassen mit einem 5/8-Zoll-Gartenschlauch“ dieses Handbuchs.

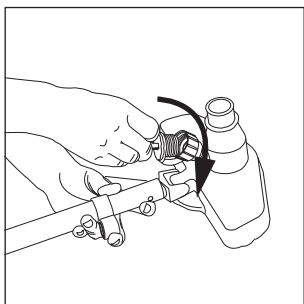
1. Teleskopstange auf volle Länge ausfahren.



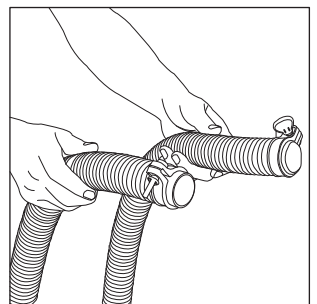
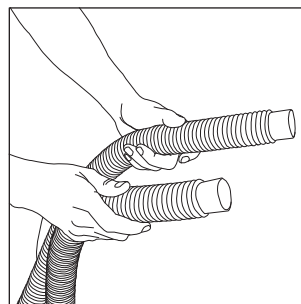
2. Saugaufsatz auf das offene Ende der Teleskopstange aufsetzen.



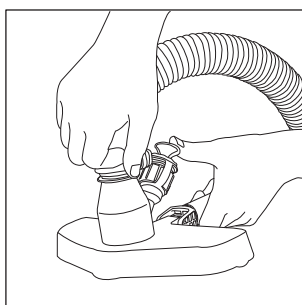
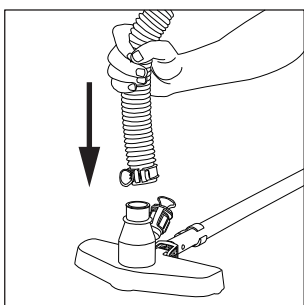
3. Die Abschäumerpumpe einschalten. Das Wasser beginnt, zum Pool durch die Rücklaufdüse zu fließen. Die Pumpe während des gesamten Ansaugprozesses eingeschaltet lassen.
4. Die Wasserschlauchkappe des Saugaufsatzes per Hand anziehen.



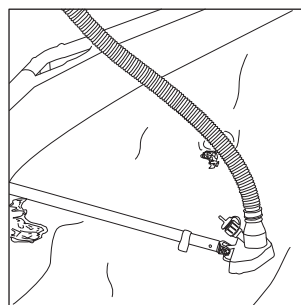
5. Die Schlauchschellen über die Manschette an den offenen Enden des flexiblen Schlauchs lose aufsetzen.



6. Den flexiblen 1 1/4" Schlauch mit dem Saugaufsatz verbinden und die Schlauchschelle anziehen.

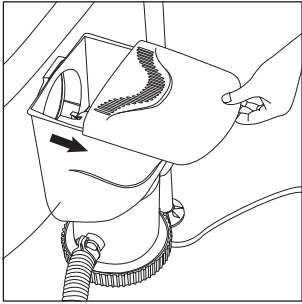


7. Den Saugaufsatz ins Wasser tauchen.

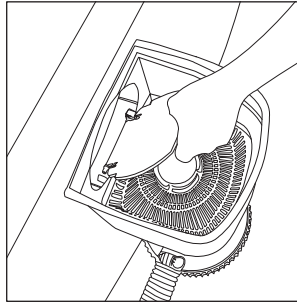




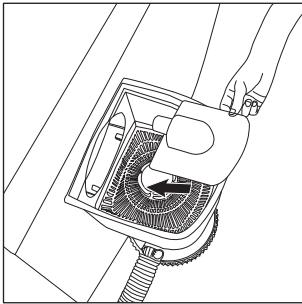
8. Den Deckel des Behälters der Abschäumerpumpe der SFX-Serie abnehmen.



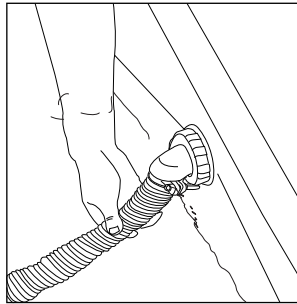
9. Bei der Abschäumerpumpe der SFX-Serie das Wehr aus dem Behälter entfernen.



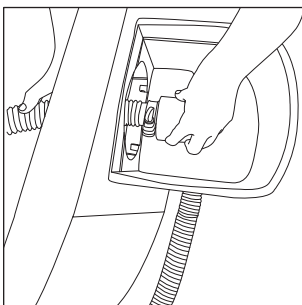
10. Den Sauggerät-Adapter über dem Sieb platzieren und nach unten drücken. Es wird ein Vakuum erzeugt, der für einen festen Sitz des Sauggerät-Adapters sorgt.



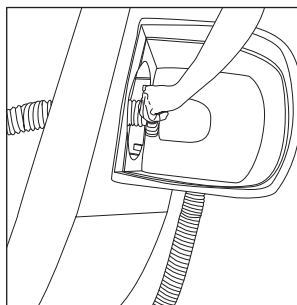
11. Das offene Ende des flexiblen Schlauchs mit der Rücklaufdüse verbinden und den Schlauch mit Wasser füllen. Den Schlauch so lange füllen, bis im Schlauch keine Luft mehr bleibt.



12. Mit dem Schlauchende unter Wasser das Ende des Schlauchs langsam durch die Abschäumeröffnung führen und anschließend mit dem Schlauchanschluss des Sauggerät-Adapters verbinden.



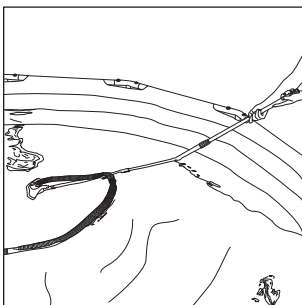
13. Die Schlauchschelle per Hand anziehen.



14. Es wird vom Saugaufsatz bis zur Filterpatrone ein Vakuum erzeugt.

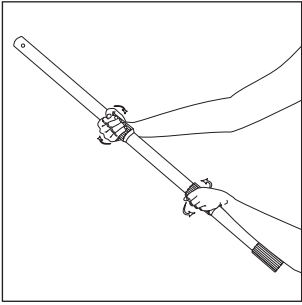
15. Den Saugaufsatz langsam quer durch den Pool schieben, um Schmutz zu entfernen. Beim Ansaugen den Wasserfluss an der Rücklaufdüse prüfen.

16. Wenn der Wasserfluss von der Rücklaufdüse wesentlich schwächer wird, bedeutet das mit hoher Wahrscheinlichkeit, dass die Filterpatrone teilweise verstopft ist. Die Pumpe ausschalten, die Filterpatrone entfernen und unter fließendem Wasser vorsichtig bürsten/ausspülen. Bei Bedarf durch eine neue Patrone ersetzen. Den Prozess so lange wiederholen, bis der Pool gründlich gereinigt wurde.

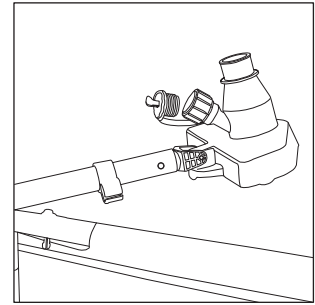
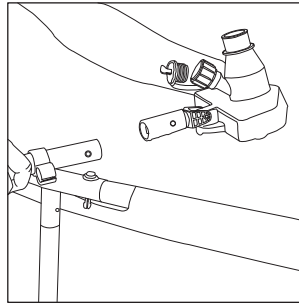


## Reinigung mithilfe eines 5/8" Gartenschlauchs (nicht inklusive)

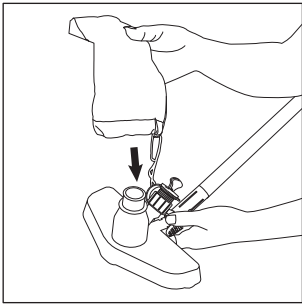
1. Teleskopstange auf volle Länge ausfahren.



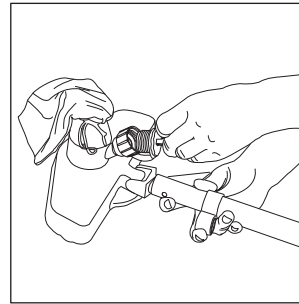
2. Saugaufsatz auf das offene Ende der Teleskopstange aufsetzen.



3. Den Beutel für angesaugten Müll mit dem Saugaufsatz verbinden, den Kordelzug festziehen und wie eine Schleife binden.

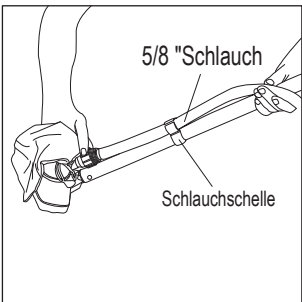


4. Die Wasserschlauchkappe abschrauben.

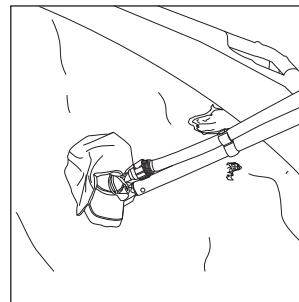


5. Einen 5/8" Gartenschlauch am Saugaufsatz per Hand anziehen.

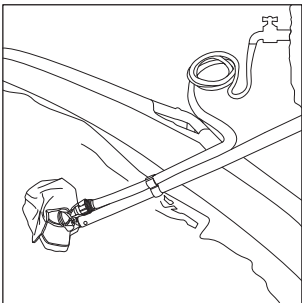
6. Den Schlauch im Schlauchbinder fixieren.



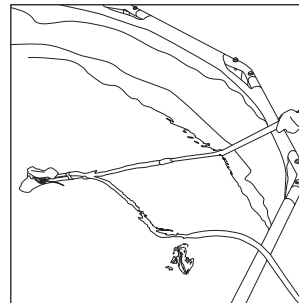
7. Den Saugaufsatz ins Wasser tauchen.



8. Die Wasserversorgung aktivieren. Dies sorgt für eine Venturi-Wirkung am Saugaufsatz, um Schmutz in den Beutel für angesaugten Müll zu leiten.



9. Den Saugaufsatz langsam quer durch den Poolboden schieben, um den Schmutz zu entfernen.

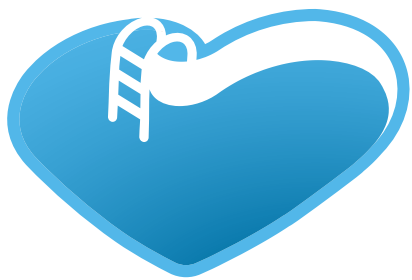


10. Wenn Sie fertig sind oder wenn der Beutel voll ist:

A) Den Saugaufsatz langsam zur Seitenwand des Pools bewegen, den Saugaufsatz umdrehen, das Wasser abdrehen und den Saugaufsatz aus dem Pool entfernen.

B) Den Beutel für angesaugten Müll entfernen und den gesamten Schmutz entsorgen. Den Beutel umstülpen und mit fließendem Wasser spülen.

11. Den Reinigungsprozess so lange wiederholen, bis der Pool völlig sauber ist.



**BSVillage**  
PISCINE - WELLNESS - OUTDOOR


[www.bsvillage.com](http://www.bsvillage.com)

BUSINESS SHOP S.r.l. a Socio Unico  
Via della Repubblica n. 19/1 - 42123 Reggio Emilia (RE)  
P.Iva e C.F. 02458850357 - Cap. soc. 60.000,00 € i.v.

 [www.bsvillage.com](http://www.bsvillage.com)

 0522 15 36 417

 [info@bsvillage.com](mailto:info@bsvillage.com)

 0522 18 40 494