



BSVillage
PISCINE - WELLNESS - OUTDOOR

MANUALE di MONTAGGIO

KIT DI PULIZIA DELUXE



www.bsvillage.com

TAVOLA DEI CONTENUTI

Attenzione.....	3
Panoramica dei componenti.....	4
Istruzioni per il montaggio dell'aspiratore.....	5-8
Istruzioni per l'uso della spatola per piscina.....	9
Istruzioni per il montaggio e l'utilizzo dell'aspiratore e per riporlo in inverno.....	10

REGOLE PER LA SICUREZZA

Leggere attentamente e capire le istruzioni di seguito riportate prima di montare ed utilizzare il prodotto.



ATTENZIONE

- Tenere lontano dalla portata dei bambini. L'uso del prodotto è riservato solo a persone adulte.
- Non usare la pompa mentre la piscina è occupata.
- Forte aspirazione. Tenere mani e capelli lontano dal corpo aspirante del vacuum mentre la pompa filtro è in azione.
- Spegnerne o staccare dalla presa di corrente la pompa filtro prima di sistemare, pulire, far manutenzione rimuovere o cambiare i componenti.
- Rimuovere qualsiasi dispositivo per la manutenzione della piscina quando questa è in uso.
- Mantenere il manico telescopico in alluminio lontano da qualsiasi cavo elettrico rialzato da terra.

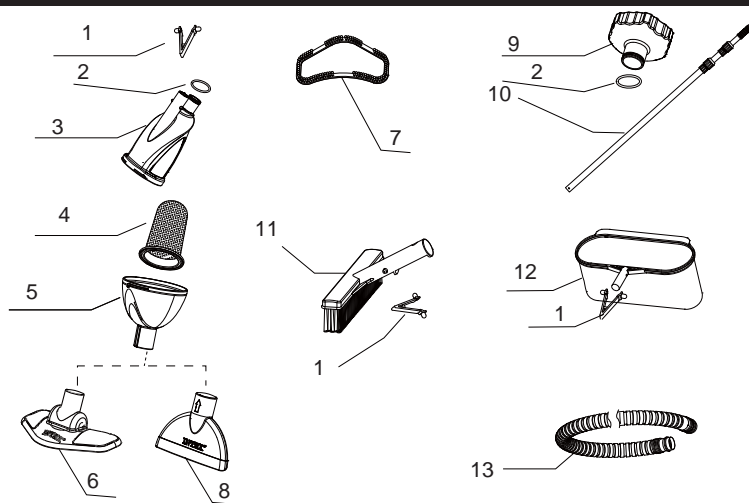
IL MANCATO RISPETTO DI QUESTE AVVERTENZE PUO' COMPORTARE GRAVI DANNI, SCOSSE ELETTRICHE, ANNEGAMENTO O LA MORTE.

Le avvertenze, le istruzioni e le regole di sicurezza fornite con il prodotto si riferiscono ad alcuni comuni rischi legati alle attività ricreative svolte in acqua e non coprono tutte le possibili cause di pericolo nell'utilizzo del prodotto. Utilizzare il buon senso durante le attività svolte in piscina per limitare i rischi.

Portata d'acqua richiesta per la pompa filtro:
3.028 – 15.140 litri/orari (800 – 4000 galloni/orari)

RIFERIMENTO AI COMPONENTI

Prima di montare il prodotto, spendere qualche minuto a prendere visione di cosa comprende e familiarizzare con i vari componenti.



PER ENTRAMBE LE PISCINE	DESCRIZIONE	Q.TÀ	CODICE RICAMBIO
1	PIN A V (INCLUSI NEL 3, 11 E 12)	3	10794
2	ANELLO CORPO ASPIRANTE (GIÀ INCLUSO NEI COMPONENTI 3 E 9)	2	10134
3	CORPO ASPIRANTE (PIN A V E ANELLO INCLUSI)	1	11431A
4	CESTINO DI RACCOLTA SPORCO	1	10788A
5	COPERCHIO DEL CORPO ASPIRANTE	1	11443
6	TESTA DELL'ASPIRATORE (SPAZZOLA INCLUSE)	1	11445A
7	SPAZZOLA	1	11446A
8	TESTA ASPIRATRICE PIATTA	1	11444A
9	ADATTATORE (ANELLO INCLUSO)	1	11447A
10	MANICO TELESCOPICO IN ALLUMINIO	1	10798A
11	TESTA DELLA SPAZZOLA (MOLLETTA INCLUSE)	1	11073A
12	RETINA (MOLLETTA INCLUSE)	1	10796A
13	TUBO DELL'ASPIRATORE	1	10797

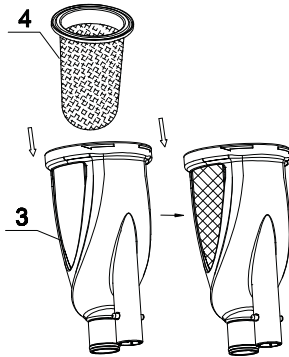
NOTA: I disegni sono da considerarsi soltanto a scopo di esempio. Potrebbero non rispecchiare il reale prodotto. Non in scala.

CONSERVARE QUESTE ISTRUZIONI

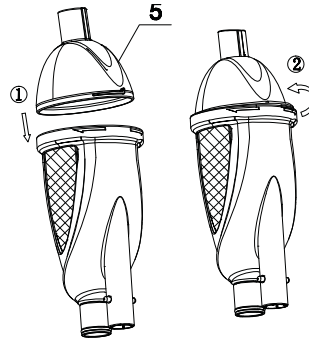
Pag 4

ISTRUZIONI DI MONTAGGIO

- 1** Inserire il sacchetto dei rifiuti (4) nel corpo aspirante (3).



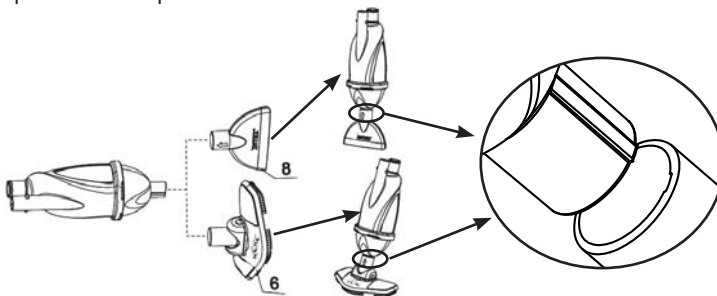
- 2** Chiudere il coperchio (5) sopra il corpo aspirante (3). Girare il coperchio (5) in senso antiorario per fissarlo saldamente al corpo aspirante (3).



- 3** Collegare la testa pulente desiderata al corpo aspirante:

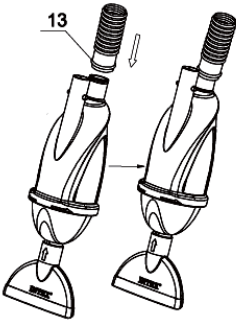
- Utilizzare la testa ispiratrice piatta (8) per aspirare particelle pesanti o di medie dimensioni come sabbia, sassolini, etc e per raggiungere bene gli angoli della piscina.
- Utilizzare la testa aspiratrice con spazzole (6) per rimuovere detriti sottili e leggeri come la polvere o le alghe morte dal fondo della piscine.

Nota: Assicurarsi che la zigrinatura sull'estremità del coperchio del corpo aspirante (5) combaci con la scanalatura della testa ispiratrice piatta o della testa aspiratrice con spazzola.

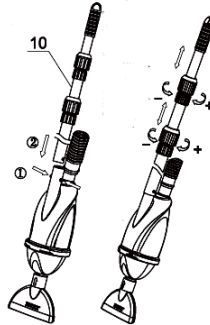


ISTRUZIONI DI MONTAGGIO (continua)

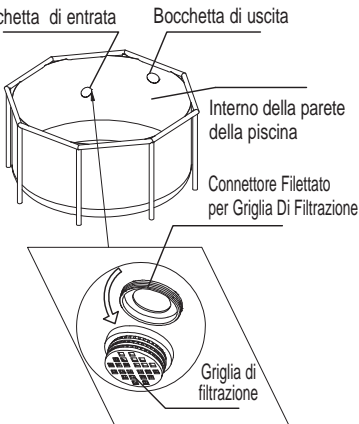
- 4** Attaccare un'estremità del tubo (13) al corpo aspirante (3). Assicurarsi che l'estremità del tubo sia chiuso dall'anello (2) sul corpo aspirante.



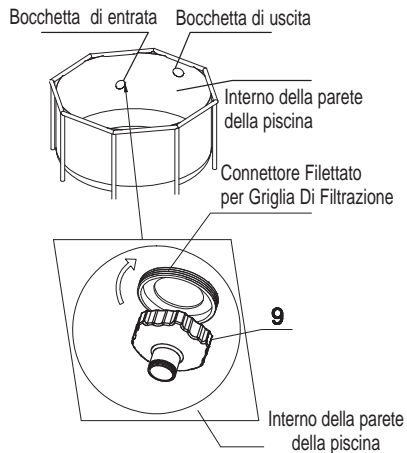
- 5** Premere le punte dei Pin a V (1) e collegare il manico telescopico di alluminio (10) al corpo aspirante (3). Assicurarsi che il manico sia fermamente attaccato controllando i "bottoni" nei fori pre-formati. Regolare la lunghezza del manico sbloccando, allungando e ri-bloccando ogni sezione uniformemente.



- 6**
- Bocchetta di entrata Bocchetta di uscita
- Interno della parete della piscina
- Connettore Filettato per Griglia Di Filtrazione
- Griglia di filtrazione



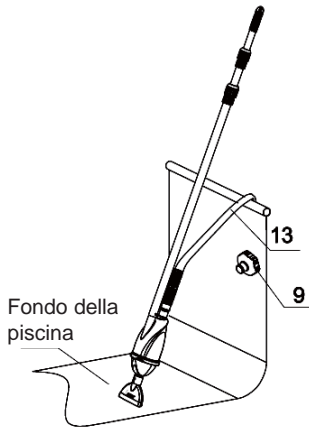
- 7** Avvitare l'adattatore (9) al connettore a filtro, dall'interno della piscina.



ISTRUZIONI DI MONTAGGIO (continua)

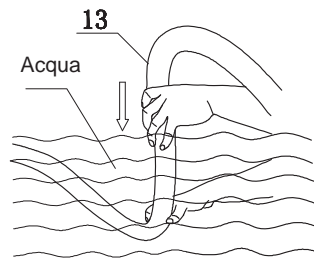
8

Immergere l'intero prodotto assemblato in acqua.



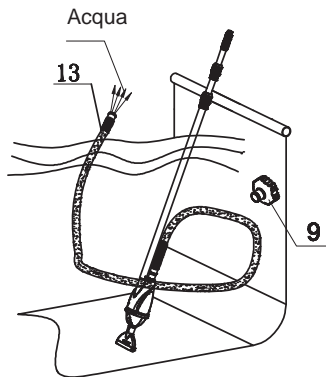
9

Riempire il tubo (13) d'acqua immergendolo lentamente per rimuovere tutta l'aria contenuta nel tubo stesso. **SUGGERIMENTO:** Cominciando dall'estremità più vicina al corpo aspirante, immergere in senso verticale il tubo nell'acqua lentamente, sezione per sezione.



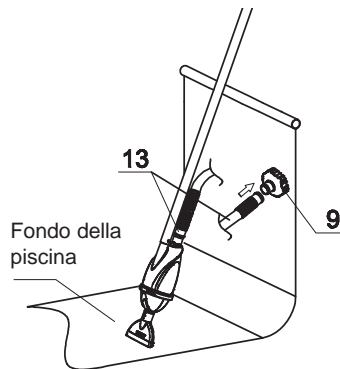
10

Quando il tubo (13) è pieno, l'acqua uscirà dall'altra estremità del tubo.



11

Unire velocemente l'altra estremità del tubo (13) pieno d'acqua all'adattatore (9).



ISTRUZIONI DI MONTAGGIO (continua)

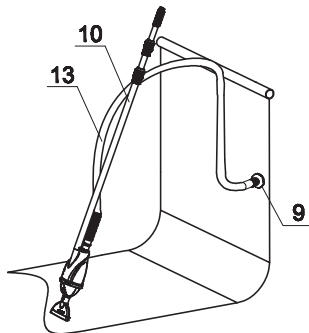
12

Accendere la pompa filtro. Per eliminare l'aria intrappolata nel tubo o nel sistema filtrante, ruotare la valvola di rilascio d'aria (se presente) di 1-2 giri per permettere all'aria di uscire. Far riferimento al manuale della pompa filtro per maggiori dettagli. **IMPORTANTE:** Non utilizzare mai la pompa filtro in un luogo secco perchè il motore si potrebbe surriscaldare o rovinare. Tenere il corpo aspirante sott'acqua per tutto il tempo di utilizzo, altrimenti si potrebbero formare delle bolle d'aria all'interno del tubo, causando danni alla pompa filtro.

IMPORTANTE

- Rilasciare tutta l'aria dai tubi e dalla pompa filtro prima dell'uso.
- Tenere il corpo aspirante sott'acqua per tutto il tempo di utilizzo.
- Rimuovere aspiratore, tubo e adattatore e riposizionare la griglia filtro mentre la pompa è funzionante e la piscina non è in uso.
- Controllare e svuotare il sacchetto detriti regolarmente e dopo ogni utilizzo.

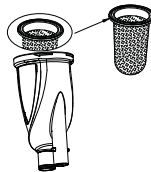
La spatola per piscina e' ora pronta per l'uso.



13

Se il sacchetto detriti (4) è pieno e causa un'aspirazione scarsa, spegnere la pompa filtro e togliere dall'acqua tutto l'aspiratore. Svuotare il sacchetto rifiuti ripetendo al contrario i punti da 1 a 3. Assicurarsi che il sacchetto detriti e l'aspiratore siano puliti prima di riporre i vari componenti. Ripetere le operazioni da 1 a 3 per ricomporre tutti i componenti.

Nota: se si nota una scarsa aspirazione e il sacchetto è pulito, accertarsi che la pompa filtro stia funzionando e che non ci siano ostacoli o aria nel sistema filtrante.



CONSERVARE QUESTE ISTRUZIONI

Pag 8

ISTRUZIONI PER L'USO DELLA SPATOLA PER PISCINA

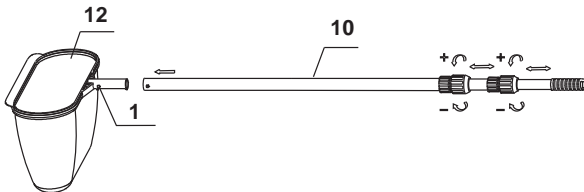
1. La pompa filtro è un sistema a tenuta ermetica. Per eliminare l'aria intrappolata nel tubo o nella pompa, ruotare la valvola di rilascio d'aria (se presente) di 1-2 giri in senso antiorario per permettere all'aria di uscire. Far riferimento al manuale della pompa filtro per maggiori dettagli.
2. Quando l'acqua inizia a scorrere fuori dalla valvola di rilascio dell'aria, avvitare la valvola del rilascio dell'aria all'interno della copertura dell'alloggiamento del filtro. Non avvitare eccessivamente la valvola.
3. Connettere la pompa filtro alla presa di corrente e accendere.
4. Pulire delicatamente il fondo della piscina finché non sia sgombrato da detriti.

IMPORTANTE

Se vi è un basso risucchio dell'acqua, controllare che non ci sia aria all'interno del tubo. Se continuate ad avere una scarsa aspirazione, verificate sulla Guida di Risoluzione Problemi della vostra pompa filtro alla voce "la pompa filtro non pompa acqua o il flusso è molto scarso". Inoltre, controllare che il sacchetto detriti e la cartuccia della pompa filtro siano puliti.

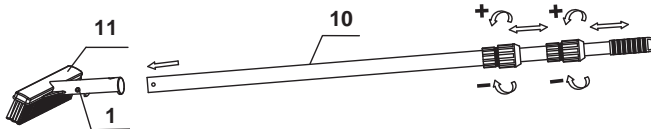
5. Togliere il cavo elettrico dalla spina. Rimuovere l'aspiratore dalla piscina.
6. Seguendo al contrario le istruzioni per il montaggio, smontare l'aspiratore per il fondo. Se necessario pulire il cestino di raccolta dello sporco.
7. Riporre la spatola in un luogo sicuro.

ISTRUZIONI DI ASSEMBLAGGIO E UTILIZZO DELLA RETINA DI PULIZIA



1. La retina di pulizia utilizza lo stesso manico dell'aspiratore.
2. Il retino (12) ha alla base una molla di plastica che si collega alla parte finale del manico. Allineare la molla di plastica situata alla base della rete con i fori del manico. Stringere leggermente le punte della molla e farle scivolare all'interno del manico fino a quando le punte si sono inserite nei fori.
3. Passare il retino sulla superficie della piscina per rimuovere le foglie.

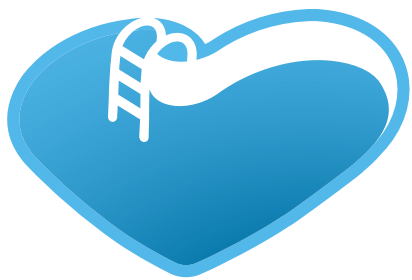
MONTAGGIO DELLA SPAZZOLA E ISTRUZIONI PER IL FUNZIONAMENTO



1. La spazzola richiede lo stesso manico usato per l'aspiratore per il fondo.
2. La testa della spazzola (11) ha una molla in plastica che si collega alla parte finale del manico. Allineare la molla posizionata all'interno della testa della spazzola con i buchi preforati nel manico. Pigiare delicatamente insieme le estremità della molla in plastica in modo che il manico s'inserisca all'interno della testa della spazzola e la molla s'incastrerà nei buchi preforati.
3. Pulire delicatamente le pareti e il fondo della piscina per eliminare qualsiasi residuo di sporczia.

CONSERVAZIONE A LUNGO TERMINE

1. Assicurarsi che la pompa filtro sia spenta e disconnettere la spina dalla presa di corrente.
2. Utilizzare le istruzioni al contrario per smontare lo skimmer di superficie, l'aspiratore per il fondo e il retino per la pulizia manuale o spazzola.
3. Pulire e far prendere aria a tutti gli accessori e componenti.
4. L'imballo iniziale può essere usato come scatola di conservazione. Conservare in un luogo fresco e asciutto.



BSVillage

[.com](http://www.bsvillage.com)

PISCINE - WELLNESS - OUTDOOR

www.bsvillage.com

BUSINESS SHOP S.r.l. a Socio Unico
Via della Repubblica n. 19/1 - 42123 Reggio Emilia (RE)
P.Iva e C.F. 02458850357 - Cap. soc. 60.000,00 € i.v.

 www.bsvillage.com

 0522 15 36 417

 info@bsvillage.com

 0522 18 40 494