



**BSVillage**  
PISCINE - WELLNESS - OUTDOOR

MANUALE di UTILIZZO

# Robot Piscina WYBOT C1 PRO



[www.bsvillage.com](http://www.bsvillage.com)

# WYBOT

Grazie per aver scelto i prodotti WYBOT, il vostro supporto significa molto per noi. Fornire continuamente la soluzione migliore per liberarti dalla pulizia della piscina e goderti il tempo in famiglia è sempre il nostro obiettivo.

Il robot pulitore per piscine WYBOT è dedicato a offrirti alta efficienza, basso consumo energetico, facilità d'uso e lavori di pulizia approfonditi della piscina.

Il suo esclusivo aspetto e le sue affidabili funzioni, come l'attivazione con un solo pulsante, la potente aspirazione e il lavaggio, la filtrazione fine, la navigazione intelligente, il telecomando e l'elevata compatibilità con diverse forme e materiali di costruzione della piscina, vi assicurano una pulizia comoda, intelligente e ottimale.

Non esitate a contattarci via e-mail o visitare il nostro sito Web per qualsiasi domanda. Siamo molto lieti di sentire i tuoi consigli sul nostro miglioramento continuo.

Prima di utilizzare l'aspirapolvere, leggi attentamente il manuale. La tua sicurezza è la cosa più importante. Si prega di leggere e utilizzare il dispositivo secondo le istruzioni, WYBOTICS Co., Ltd. non è responsabile per eventuali perdite o lesioni causate da un uso improprio.

## AVVERTIMENTO

Il mancato utilizzo del dispositivo secondo le avvertenze può provocare lesioni gravi, folgorazione o morte.

1. Utilizzare solo gli accessori consigliati o venduti da WYBOTICS Co., Ltd.
2. Asciugare la porta di ricarica dopo ogni pulizia. La presa di ricarica con umidità può causare scosse elettriche.
3. Non caricare l'aspirapolvere mentre è in funzione ( la spia è accesa).
4. Utilizzare solo la porta di ricarica originale e autorizzata, evitare di caricare altri dispositivi con questa porta di ricarica. Un uso improprio può causare surriscaldamento o perdita di liquido corrosivo dalla batteria.
5. Assicurarsi che la presa elettrica sia protetta da un interruttore differenziale (GFCI) e da un interruttore differenziale (ELI).
6. Non utilizzare una base di ricarica con cavo danneggiato per evitare scosse elettriche.
7. Non cercare di utilizzare una prolunga per collegare il caricabatterie.
8. Non permettere mai ai bambini di salire sull'aspirapolvere e sulla base di ricarica o di giocarci come se fossero un giocattolo.
9. Non consentire ai bambini di utilizzare o effettuare la manutenzione del dispositivo.
10. Non entrare nella piscina mentre l'aspirapolvere è in funzione.
11. Non esporre o caricare mai il dispositivo in ambienti infiammabili.
12. Solo i professionisti autorizzati possono smontare le parti di tenuta dell'aspirapolvere.
13. Non utilizzare l'aspirapolvere mentre il filtro della piscina è in funzione..

## Attenzione

Il mancato utilizzo del dispositivo secondo le avvertenze può causare danni al dispositivo o lesioni personali.

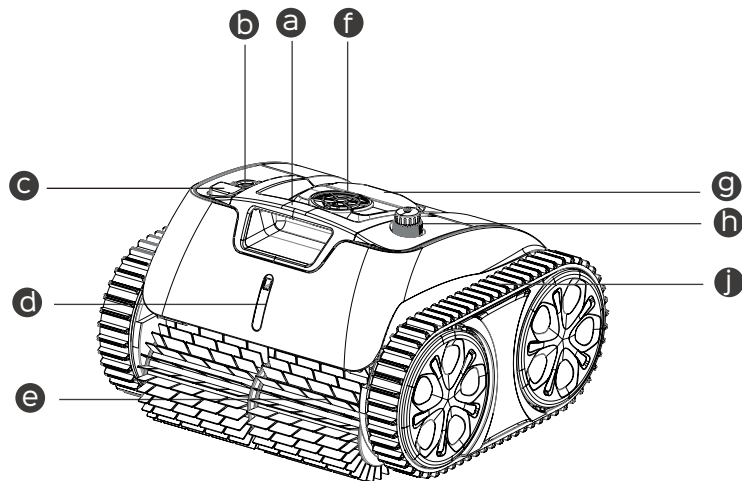
1. Caricare l'unità prima del primo utilizzo.
2. Non caricare eccessivamente l'aspirapolvere, ciò ridurrà la durata della batteria.
3. Caricare il pulitore prima di metterlo in magazzino per un lungo periodo (oltre 6 mesi) per mantenere una durata ottimale della batteria.
4. Ricordarsi di lavare e pulire il cestello del filtro dopo ogni utilizzo.
5. Conservare l'aspirapolvere in un luogo fresco e ventilato, lontano dalla luce solare diretta o da qualsiasi fonte di calore.
6. Utilizzare il pulitore per piscine solo nelle seguenti condizioni dell'acqua:

|             |                         |
|-------------|-------------------------|
| Cloro       | Massimo 4 mg/l          |
| pH          | 7,0 - 7,8               |
| Temperatura | 41 - 95 °F (5 - 35 °C ) |
| NaCl        | Massimo 5000 ppm        |

## CONTENTS

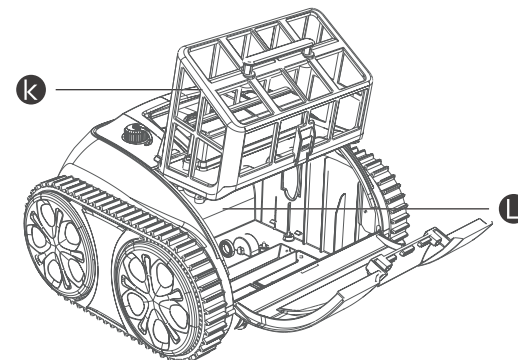
|  |    |
|--|----|
| WYBOT C1 PRO/MAX(OS7010/OS7010 Max) IN BREVE               | 01 |
| Panoramica interna del prodotto                            | 01 |
| Panoramica esterna del prodotto                            | 02 |
| Lista di imballaggio                                       | 02 |
| INIZIARE   | 03 |
| Carica il tuo nuovo WYBOT C1 Pro/Max(OS7010/OS7010 Max)    | 03 |
| Configura il tuo nuovo WYBOT C1 Pro/Max(OS7010/OS7010 Max) | 04 |
| Connettiti alla tua App                                    | 05 |
| Scegli la modalità di pulizia                              | 05 |
| Preimposta il ciclo di pulizia tramite l'app               | 06 |
| Esegui il tuo nuovo WYBOT C1 Pro/Max(OS7010/OS7010 Max)    | 07 |
| EFFETTUARE UNA PULIZIA DEL FILTRO                          | 09 |
| GARANZIA LIMITATA  | 10 |
| SPECIFICHE DEL DISPOSITIVO                                 | 10 |
| Come conservare il dispositivo                             | 11 |
| FAQ E RISOLUZIONE DEI PROBLEMI                             | 11 |
| CERTIFICAZIONE   | 13 |
| SERVIZIO CLIENTI WYBOT                                     | 13 |

Panoramica interna del prodotto



- a** Maniglia  
Rimuovere e trasportare con sé il dispositivo
- b** Pulsante ON/OFF  
Accendere/spegnere il dispositivo
- c** Indicatore della modalità di pulizia  
La modalità di pulizia scelta verrà mostrata qui
- d** Spia LED  
Diversi colori chiari per indicare lo stato del dispositivo
- e** Spazzolone  
Eliminare tutto lo sporco e arrotolarlo tutto nel dispositivo
- f** Pompa  
Aspirare i detriti e pompare l'acqua attraverso la finestra
- g** Maniglia di apertura del coperchio superiore  
Aprire il coperchio superiore per estrarre il cestello del filtro
- h** Porta di ricarica  
Collegare il cavo di ricarica
- i** Traccia  
Migliora la capacità del dispositivo di arrampicarsi su pareti e vari ostacoli

Panoramica esterna del prodotto



- k** Cestello filtro  
Conservare lo sporco e i detriti raccolti, devono essere lavati dopo ogni utilizzo.
- l** Parte sigillata  
Lì vengono sigillati i componenti più importanti. Per la vostra sicurezza, non tentate di smontarlo senza autorizzazione.

Non utilizzare l'apparecchio se il coperchio superiore o le spazzole sono rotti. Se si verifica una perdita di liquido dalla parte sigillante, interrompere la ricarica o il funzionamento del dispositivo.

Lista di imballaggio

|                    |                     |                    |                  |
|--------------------|---------------------|--------------------|------------------|
|                    |                     |                    |                  |
| Dispositivo x 1    | Cestello filtro x 1 | Manuale utentex1   | Guida rapida x 1 |
|                    |                     |                    |                  |
| Caricabatterie x 1 | Gancio x 1          | Parti galleggianti |                  |

## INIZIARE

Carica il tuo nuovo WYBOT C1 Pro/Max(OS7010/OS7010 Max)

Il dispositivo è dotato di una batteria ricaricabile agli ioni di litio ed è necessario caricare la batteria prima del primo utilizzo e quando la batteria è scarica. Collega il tuo dispositivo a una presa di corrente utilizzando il cavo e l'adattatore inclusi.

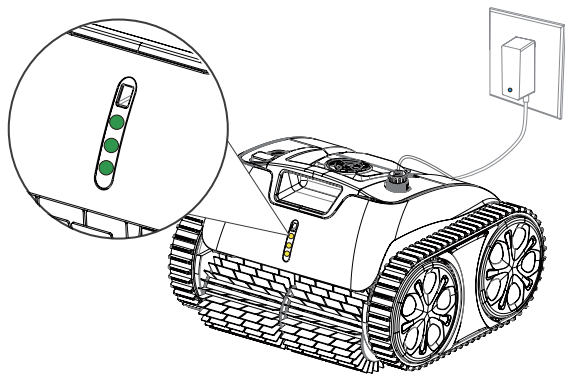
### Nota:

1. Durante la ricarica, dovresti garantire al tuo dispositivo una distanza di almeno 3 m (ca. 10 piedi) dal bordo della piscina per la ricarica.
2. Per ridurre il rischio di incendio, tieni il dispositivo e l'adattatore lontano dalla luce solare diretta o dall'acqua durante la ricarica.
3. Per la tua importante sicurezza, devi ricontrollare che il dispositivo sia spento e che la porta di ricarica sia asciutta prima di caricarlo.
4. L'ambiente di ricarica migliore è una temperatura di 32 °F -95 °F (0 °C -35 °C), umidità relativa al 5% -95%.

L'adattatore ha un indicatore che mostrerà una luce blu ● che indica lo stato dell'alimentazione.

L'indicatore LED nella parte anteriore del dispositivo passerà da una luce lampeggiante ● a una luce lampeggiante ● durante la ricarica e diventerà una luce fissa ● quando sarà completamente carico.

Fissa: ● completamente carico!



Di seguito è riportata l'indicazione delle luci LED durante il funzionamento, è possibile farvi riferimento per conoscere i diversi stati del dispositivo.

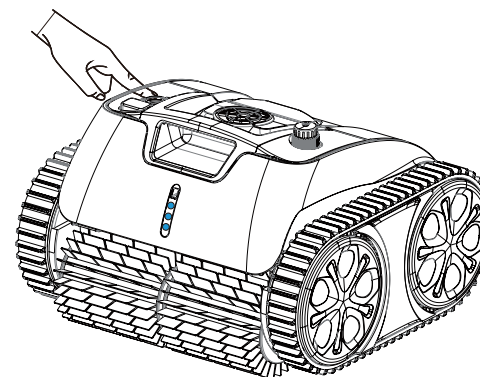
| Colore LED | Indicazione          | Stato   |
|------------|----------------------|---|
| ●          | Fissa                | Accensione  |
|            | Lampeggiante         | Sotto lavoro  |
| ●          | Fissa                | Connessione all'app   |
| ●          | Lampeggiante         | Ricarica in corso, batteria scarica o parcheggio in piscina |
| ●          | Lampeggiante         | Ricarica in corso   |
|            | Fissa                | Completamente carico/livello della batteria                 |
| ●          | Fissa o lampeggiante | Problema  |

### Nota:

1. Quando la luce gialla lampeggia, è necessario rimuovere il dispositivo dall'acqua e caricarlo.
2. Se la luce LED rossa è accesa, è possibile trovare una soluzione nella risoluzione dei problemi in questo manuale o chiamare l'assistenza.

Configura il tuo nuovo WYBOT C1 Pro/Max(OS7010/OS7010 Max)

È possibile accendere il dispositivo premendo il pulsante di accensione/spengimento. L'indicatore LED sulla parte anteriore diventerà blu fissa ● quando il dispositivo è acceso.




### Nota:

Il LED continuerà a lampeggiare ● indicando che la batteria è scarica quando si accende il dispositivo ed è necessario caricarlo immediatamente.

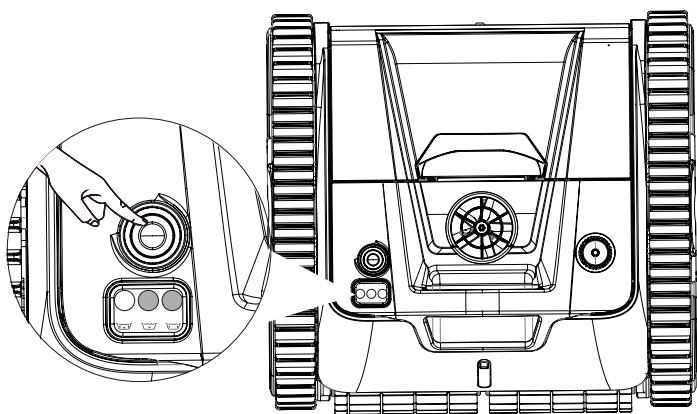
## Connettiti alla tua App

Puoi scaricare l'app WYBOT sul tuo dispositivo mobile intelligente eseguendo la scansione del codice QR riportato di seguito o da Google Play o App Store.

|  | iOS                   | Android                  |
|---|-----------------------|--------------------------|
|   | iOS 15.0 o successivo | Android 8.0 o successivo |

## Scegli la modalità di pulizia

È possibile preimpostare una modalità di pulizia adatta al proprio apparecchio premendo il pulsante di accensione/spengimento. Puoi anche selezionare una modalità di pulizia tramite l'app.



Sono disponibili 3 modalità di pulizia sul dispositivo e puoi vedere i dettagli di seguito.

| Modalità                       | Gamma di pulizia  |
|--------------------------------|---|
| Pulizia completa della piscina | Muro+ Pavimento+Linea di galleggiamento/Muro quindi pavimento<br>* È possibile definire una modalità specifica dall'app |
| Pulizia del pavimento          | Solo piano/pavimento ECO<br>* È possibile definire una modalità specifica dall'app                                      |
| Pulizia delle pareti           | Solo muro   |

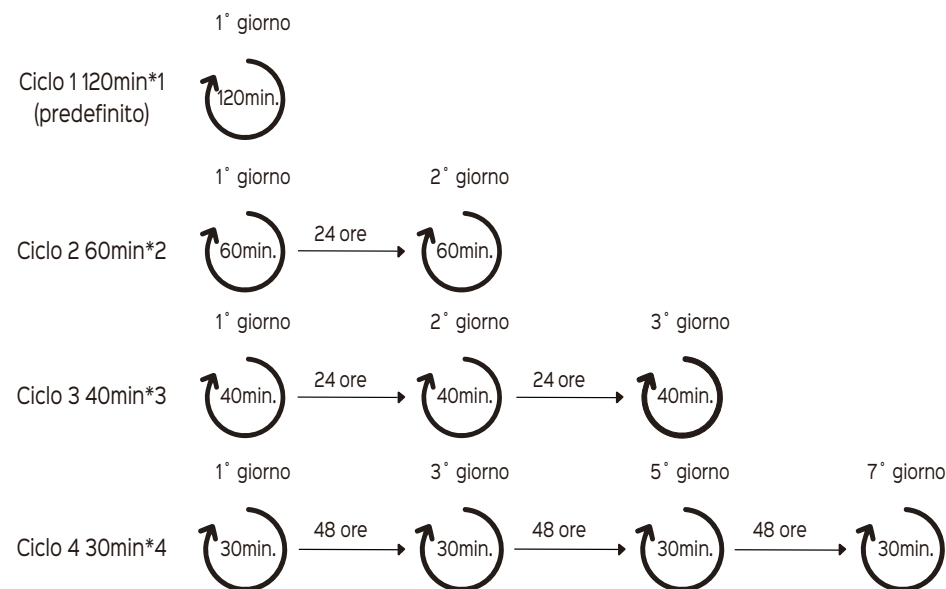
### Nota:

1. Prima di mettere il dispositivo in piscina, è possibile impostare le modalità di pulizia tramite l'app. La modalità predefinita è la pulizia completa della piscina.
2. Se il dispositivo si riavvia, entrerà automaticamente nella modalità di pulizia impostata l'ultima volta.

## Preimposta il ciclo di pulizia tramite l'app

Puoi iniziare a programmare il ciclo di pulizia facendo clic sul "timer ciclo" sull'app e selezionando quello che preferisci. È possibile fare riferimento a quanto segue per una migliore comprensione del principio di funzionamento.

ad esempio il timer del ciclo WYBOT C1 Pro(OS7010)

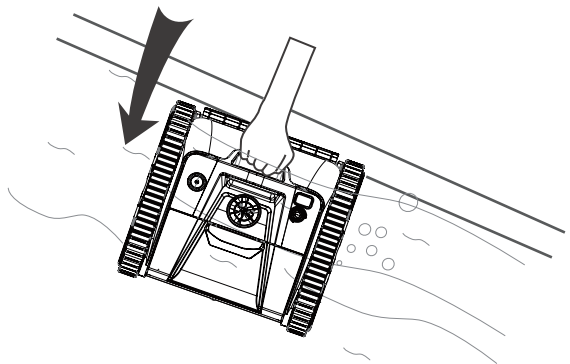


### Nota:

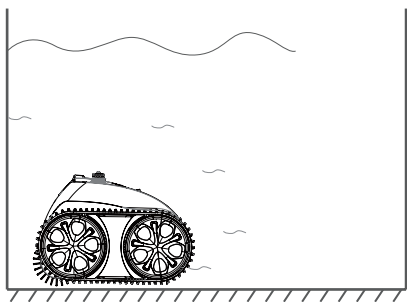
1. Se hai selezionato una modalità di pulizia a ciclo, **assicurati prima che l'aspirapolvere sia completamente carico.**
2. Il ciclo di pulizia predefinito di WYBOT C1 Pro(OS7010) è una pulizia una tantum per 2 ore, mentre WYBOT C1 Max(OS7010 Max) è una pulizia una tantum per 3 ore.
3. Se si selezionano altri cicli di pulizia, **è necessario tenere il pulitore nella piscina per completare interi cicli.**

## Esegui il tuo nuovo WYBOT C1 Pro/Max(OS7010/OS7010 Max)

Afferrare la maniglia del pulitore e immergerlo nella piscina entro 3 minuti, altrimenti il dispositivo si spegnerà.

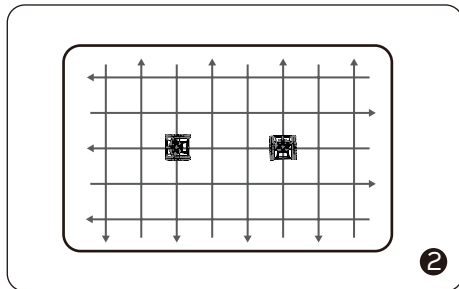
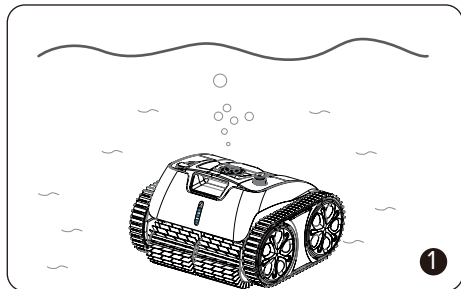


Lascia che affondi sul pavimento per svuotare l'aria intrappolata all'interno.

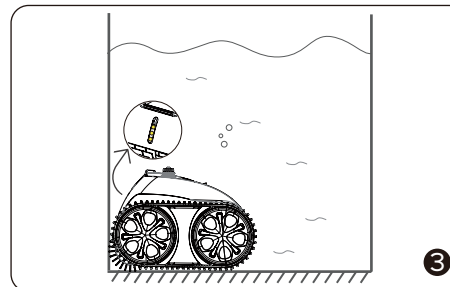


### Nota:

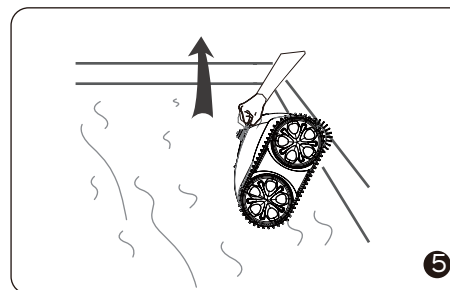
Per ottenere prestazioni di pulizia ottimali, è necessario assicurarsi che la profondità dell'acqua della piscina sia alta almeno 50 cm (19,5 pollici) dalla parte superiore del dispositivo.



Dopo circa 20 secondi di calibrazione automatica sul pavimento, la spia diventerà blu lampeggiante. L'aspirapolvere è pronto per pulire.

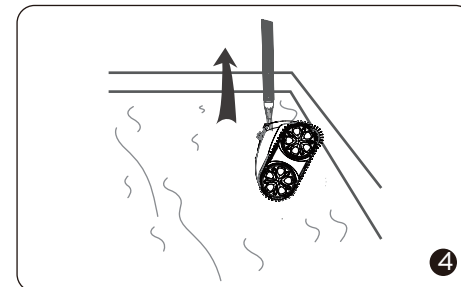


Il dispositivo si sposterà automaticamente per fermarsi accanto al bordo del muro al termine della pulizia o quando la batteria è scarica.



È necessario estrarre l'aspirapolvere verticalmente per scaricare rapidamente l'acqua contenuta.

L'aspirapolvere inizia a pulire pareti, pavimento e linea di galleggiamento come impostazione predefinita o nel set.



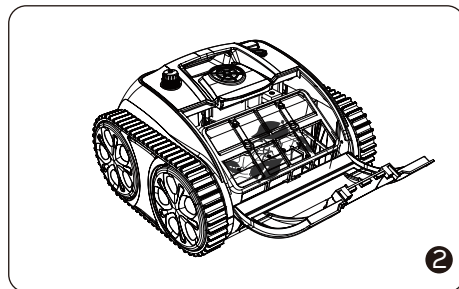
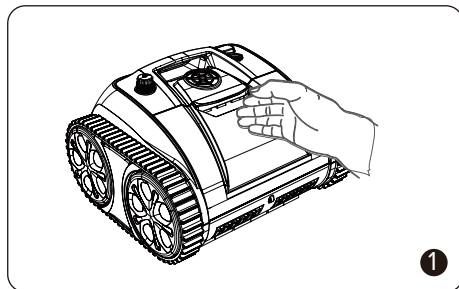
È possibile inserire il gancio incluso nell'asta della piscina e sollevare il pulitore fuori dalla piscina.

### Nota:

Se è stato preimpostato un ciclo di pulizia diverso da quello predefinito, è necessario lasciare il pulitore nella piscina per completare l'intero ciclo.

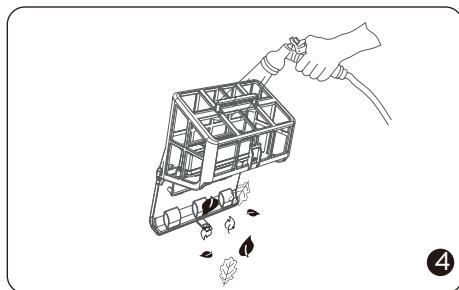
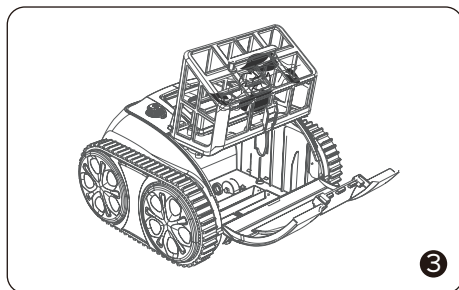
## EFFETTUARE UNA PULIZIA DEL FILTRO

Afferrare la maniglia del coperchio del filtro, premerla e aprirla.



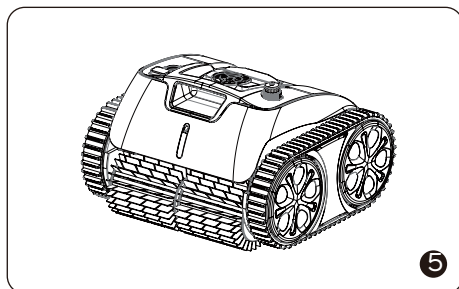
### Nota:

1. È necessario assicurarsi che il dispositivo sia spento quando si apre il coperchio superiore.
2. È necessario pulire il cestello del filtro prima che si asciughi.



Rimuovere il filtro a cestello

Svuotare tutti i detriti e sciacquarli con acqua pulita.



Dopo il risciacquo, inserire il cestello del filtro nell'apparecchio e chiudere il coperchio.

## GARANZIA LIMITATA

| Nome                       | WYBOT C1 Pro(OS7010)        | WYBOT C1Max(OS7010 Max) |
|----------------------------|-----------------------------|-------------------------|
| Dimensioni della piscina   | Max. 150mq                  | Max. 200 mq             |
| Profondità                 | 13 piedi (4 m)              | 13 piedi (4 m)          |
| Dimensione del dispositivo | 372(L)*360(L)*<br>240(A) mm | 372(L)*360(L)*240(A) mm |
| Peso                       | 7,8 kg                      | 7,8 kg                  |
| Durata                     | 120min.-150min.             | 180min.-240min.         |
| Tempo di carica            | 2,5 ore                     | 3,5 ore                 |
| Energia                    | 65 W                        | 65 W                    |
| Ingresso caricabatterie    | 100-240 V, 50-60 Hz         | 100-240 V, 50-60 Hz     |
| Uscita del caricatore      | 25,2 V/2,6 A                | 25,2 V/2,6 A            |
| Capacità della batteria    | 4600 mAh                    | 7800 mAh                |
| Filtro                     | 180 µm                      | 180 µm                  |
| Portata                    | 11,5 m <sup>3</sup> /H      | 11,5 m <sup>3</sup> /H  |
| Velocità di movimento      | 11 m/min                    | 11 m/min                |
| Resistenza all'acqua       | IPX8                        | IPX8                    |
| Connessione all'app        | Disponibile                 | Disponibile             |
| Aggiornamento dell'OTA     | Disponibile                 | Disponibile             |

## SPECIFICHE DEL DISPOSITIVO

1. Tutti i pulitori per piscine WYBOT presenti sul mercato sono stati ispezionati e autorizzati per la vendita in conformità alle leggi locali.
2. La durata della garanzia per batteria, motore e PCB è di due (2) anni dalla data di acquisto. Le parti consumabili, inclusi il cestello del filtro, la spazzola, le ruote, ecc., non sono coperte da garanzia.
3. La garanzia si applica solo agli acquirenti originali e non è valida per la rivendita o qualsiasi altro tipo di vendita.
4. Eventuali danni all'unità causati da uso improprio, riparazione non autorizzata o smontaggio non sono coperti dalla garanzia WYBOTICS Co., Ltd.
5. Per qualsiasi reclamo o riparazione entro il periodo di garanzia è necessario presentare il numero o la registrazione dell'ordine.

## Come conservare il dispositivo

È necessario seguire i passaggi per conservare l'aspirapolvere per mantenere buone prestazioni.

- Assicurarsi che il dispositivo sia spento
- Asciugare il detergente e il cestello del filtro
- Caricare completamente la batteria
- Conservare l'aspirapolvere in un luogo fresco e ventilato, lontano dalla luce diretta del sole, da fonti di calore, dal gelo e da pressioni, con una temperatura ambiente compresa tra 5 °C /41 °C e 45 °F /113 °F .
- Caricare l'aspirapolvere ogni tre mesi per garantire una durata ottimale della batteria.

### Nota:

Se il dispositivo non funziona dopo un lungo periodo di esaurimento della batteria o dopo essere stato spento, contattare il team post-vendita per ricevere assistenza. Per la vostra sicurezza, non tentate di smontarlo senza autorizzazione.

## FAQ E RISOLUZIONE DEI PROBLEMI

D: Per quali forme e materiali di costruzione della piscina è adatto il pulitore?

R: La macchina può essere applicata su piscine interrate di forma rettangolare, ovale o irregolare. I materiali da costruzione applicabili includono PVC, gunita e altri materiali ad alto attrito. (I materiali scivolosi come piastrelle, mosaici e acrilico potrebbero non funzionare bene ed è necessario apportare alcune modifiche.)

D: Ostacoli come gradini, zone con acqua bassa, scarichi, pendenze ecc. nella piscina influenzano la corsa?

R: La macchina può salire su gradini, scarichi e aree con acque poco profonde. Se si verificano le seguenti situazioni durante l'utilizzo dell'aspirapolvere, è possibile controllare la tabella e risolverle da soli.

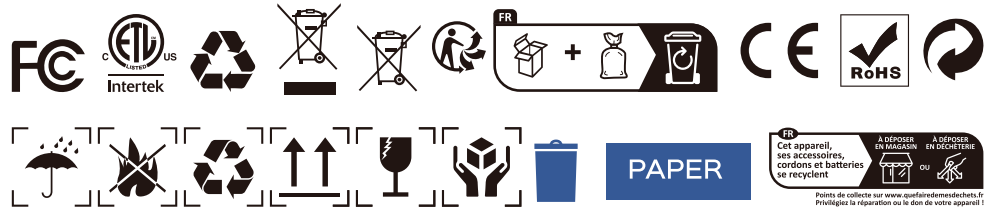
### Nota:

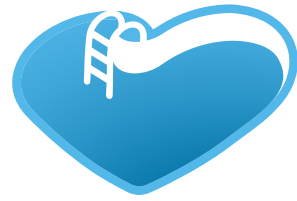
Se non riesci a trovare una soluzione dalla tabella, contatta il team post-vendita.

| N. | Problemi  | Dettagli  | Cause possibili  | Soluzione suggerita   |
|----|---|---|--|---|
| 1  | Il dispositivo non funziona   | Una luce rossa fissa                                | La girante è bloccata  | Controllare la girante e pulire le impurità   |
|    |   | Una luce rossa lampeggiante                         | Protezione del motore  | Ricomincia  |
|    |   | Una luce rossa lampeggiante                         | Non mettere il dispositivo in acqua o l'acqua della piscina è troppo bassa | Riavviare e metterlo immediatamente in piscina. Assicurarsi che la profondità dell'acqua sia superiore a 0,5 m. |
|    |   | Una luce gialla lampeggiante                        | Batteria scarica   | Caricare completamente il dispositivo e riavviarlo  |
| 2  | Impossibile caricare  | La luce di carica lampeggia                         | Contatto scarso  | Ricollegare il caricabatterie   |
| 3  | Non arrampicarsi sui muri   | Materiali da costruzione scivolosi                  |  | Attaccare le parti mobili (contattare il team di assistenza per istruzioni).                                    |
|    |   | Acqua troppo sporca                                 |  | Pulire il filtro a cestello   |
| 4  | Arrampicata anomala sulla parete  | Salendo lentamente                                  | Cestello del filtro intasato   | Pulire il filtro a cestello   |
|    |   | Affondare lontano dal muro o galleggiare sull'acqua | Aria aspirata  | Attaccare le parti mobili (contattare il team di assistenza per istruzioni).                                    |
| 5  | pulire solo una parte dell'area e non è possibile pulire l'intera piscina |   | Cestello del filtro intasato   | Pulire il filtro a cestello   |
|    |   |   | Modalità di pulizia errata   | Connettiti all'app e scegli nuovamente una modalità di pulizia adatta   |
| 6  | con la parte anteriore rivolta verso l'alto quando si è a terra           |   | Firmware non più recente   | Connettiti all'App e aggiorna il firmware   |
|    |   |   | Cestello del filtro intasato   | Pulire il filtro a cestello   |
| 7  | Non pulire secondo il percorso di pulizia impostato                       |   | Incontrare ostacoli  | Pulire il filtro a cestello   |
|    |   | Impossibile connettersi all'app                     | Spegnimento del dispositivo  | Ricomincia  |
| 8  | Non è possibile connettere l'APP quando il dispositivo è in piscina       |   | Non disponibile  | Collegare il dispositivo a riva   |

## CERTIFICAZIONE

I robot pulitori per piscine WYBOT hanno superato tutti i test di prestazione e affidabilità e hanno anche ottenuto le certificazioni pertinenti dai paesi in cui vengono venduti. puoi stare tranquillo.





# BSVillage

[www.bsvillage.com](http://www.bsvillage.com)

PISCINE - WELLNESS - OUTDOOR

## [www.bsvillage.com](http://www.bsvillage.com)

BUSINESS SHOP S.r.l. a Socio Unico  
Via della Repubblica n. 19/1 - 42123 Reggio Emilia (RE)  
P.Iva e C.F. 02458850357 - Cap. soc. 60.000,00 € i.v.

 [www.bsvillage.com](http://www.bsvillage.com)  0522 15 36 417

 [info@bsvillage.com](mailto:info@bsvillage.com)  0522 18 40 494