



BSVillage
PISCINE - WELLNESS - OUTDOOR

MANUALE di UTILIZZO
Robot WYBOT
S2 SOLAR VISION



www.bsvillage.com



Grazie per aver scelto i prodotti WYBOT, il vostro supporto significa molto per noi. Fornire continuamente la soluzione migliore per liberarti dalla pulizia della piscina e goderti il tempo in famiglia è sempre il nostro obiettivo.

Il robot pulitore per piscine WYBOT è dedicato a offrirti alta efficienza, basso consumo energetico, facilità d'uso e lavori di pulizia approfonditi della piscina.

Il suo esclusivo aspetto e le sue affidabili funzioni, come l'attivazione con un solo pulsante, la potente aspirazione e il lavaggio, la filtrazione fine, la navigazione intelligente, il telecomando e l'elevata compatibilità con diverse forme e materiali di costruzione della piscina, vi assicurano una pulizia comoda, intelligente e ottimale.

Non esitate a contattarci via e-mail o visitare il nostro sito Web per qualsiasi domanda. Siamo molto lieti di sentire i tuoi consigli sul nostro miglioramento continuo.

Prima di utilizzare l'aspirapolvere, leggi attentamente il manuale. La tua sicurezza è la cosa più importante. Si prega di leggere e utilizzare il dispositivo secondo le istruzioni, WYBOTICS Co., Ltd. non è responsabile per eventuali perdite o lesioni causate da un uso improprio.

Il mancato utilizzo del dispositivo secondo le avvertenze può provocare lesioni gravi, folgorazione o morte.

- 1.Utilizzare solo gli accessori consigliati o venduti da WYBOTICS Co., Ltd.
- 2.Utilizzare solo la stazione di ricarica originale e autorizzata. Evitare di caricare altri tipi di dispositivi con questa stazione. Un uso improprio può causare surriscaldamento o perdita di liquido corrosivo dalla batteria.
- 3.Interrompere l'alimentazione durante qualsiasi operazione di manutenzione o rimozione dalla piscina.
- 4.In caso di qualsiasi anomalia nella stazione di ricarica, interrompere immediatamente l'alimentazione e rimuovere il robot dalla stazione. Contattare immediatamente I professionisti autorizzati.
- 5.Prima di collegare l'estremità del caricabatterie, assicurarsi che la porta di ricarica sia asciutta.
- 6.Assicurarsi che la presa elettrica sia protetta da un interruttore differenziale (GFCI) e da un interruttore differenziale (ELI).
- 7.Non utilizzare una base di ricarica con cavo danneggiato per evitare scosse elettriche.
- 8.Non tentare di utilizzare prolunghe non autorizzate per collegare il caricatore al robot.
- 9.Non permettere mai ai bambini di salire sul pulitore e sulla stazione di ricarica o di giocarci come se fossero un giocattolo.
- 10.Non consentire ai bambini di utilizzare o effettuare la manutenzione del dispositivo.
- 11.Non entrare nella piscina mentre il pulitore è in funzione.
- 12.Non esporre o caricare mai il dispositivo in ambienti infiammabili.
- 13.Solo i professionisti autorizzati possono smontare le parti di tenuta del robot.

Istruzioni di sicurezza

Precauzioni

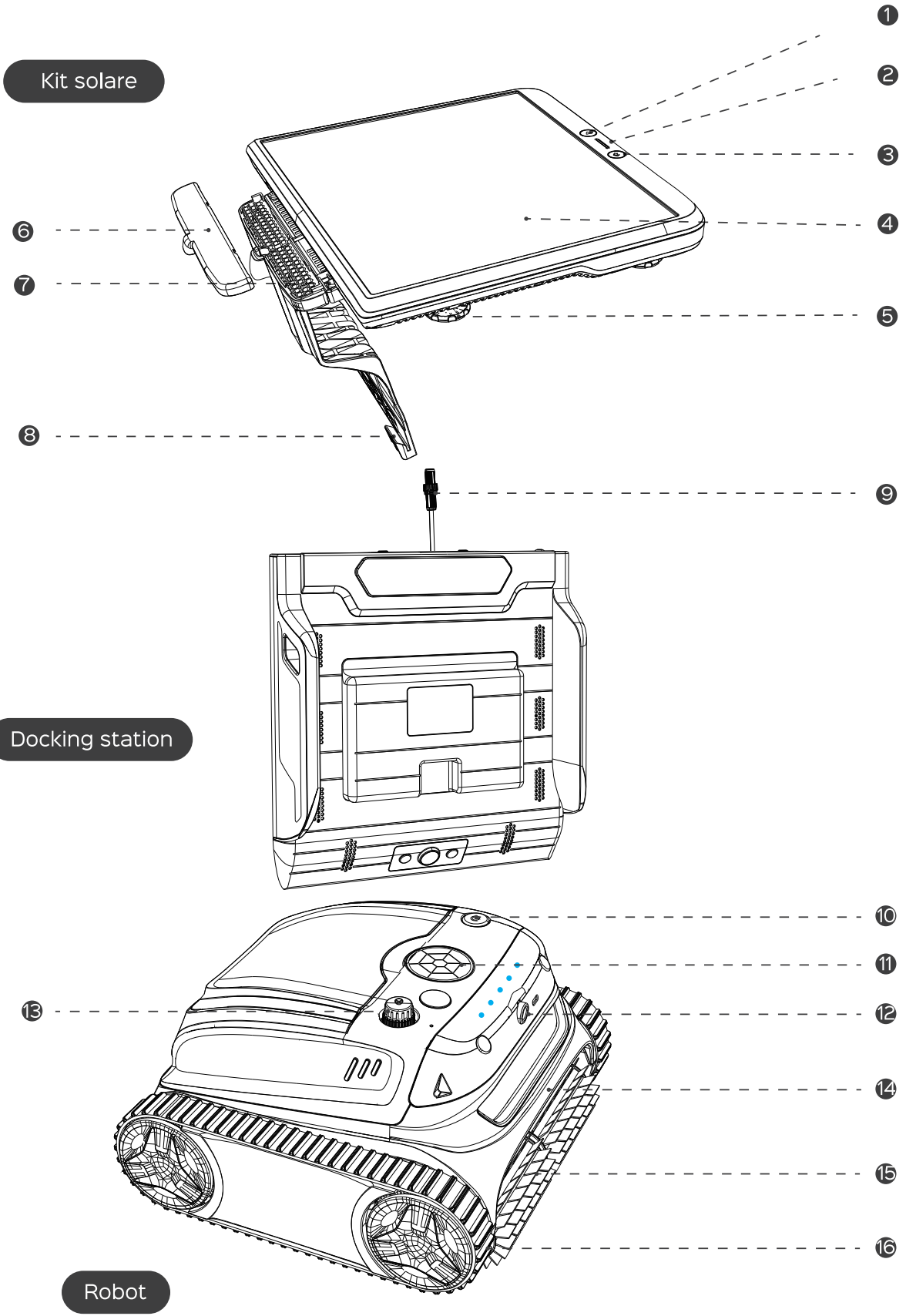
Il mancato utilizzo del dispositivo secondo le avvertenze può causare danni al dispositivo o lesioni personali.

1. Installare il pannello solare e la stazione di ricarica seguendo i passaggi indicati nel manuale.
2. Se il rivestimento della piscina viene meno o si danneggia, ripararlo prima di attaccare la stazione di ricarica alla parete.
3. Caricare l'unità prima del primo utilizzo.
4. Non caricare eccessivamente l'aspirapolvere, ciò ridurrà la durata della batteria.
5. Caricare il pulitore prima di metterlo in magazzino per un lungo periodo (oltre 6 mesi) per mantenere una durata ottimale della batteria.
6. Non utilizzare l'aspirapolvere mentre il filtro della piscina è in funzione.
7. Ricordarsi di lavare e pulire il cestello del filtro dopo ogni utilizzo.
8. Conservare l'aspirapolvere in un luogo fresco e ventilato, lontano dalla luce solare diretta o da qualsiasi fonte di calore.
9. Non è necessario calpestare il pannello solare né esercitare pressione sulla superficie.
10. Utilizzare esclusivamente il pulitore per piscine nelle seguenti condizioni di acqua:

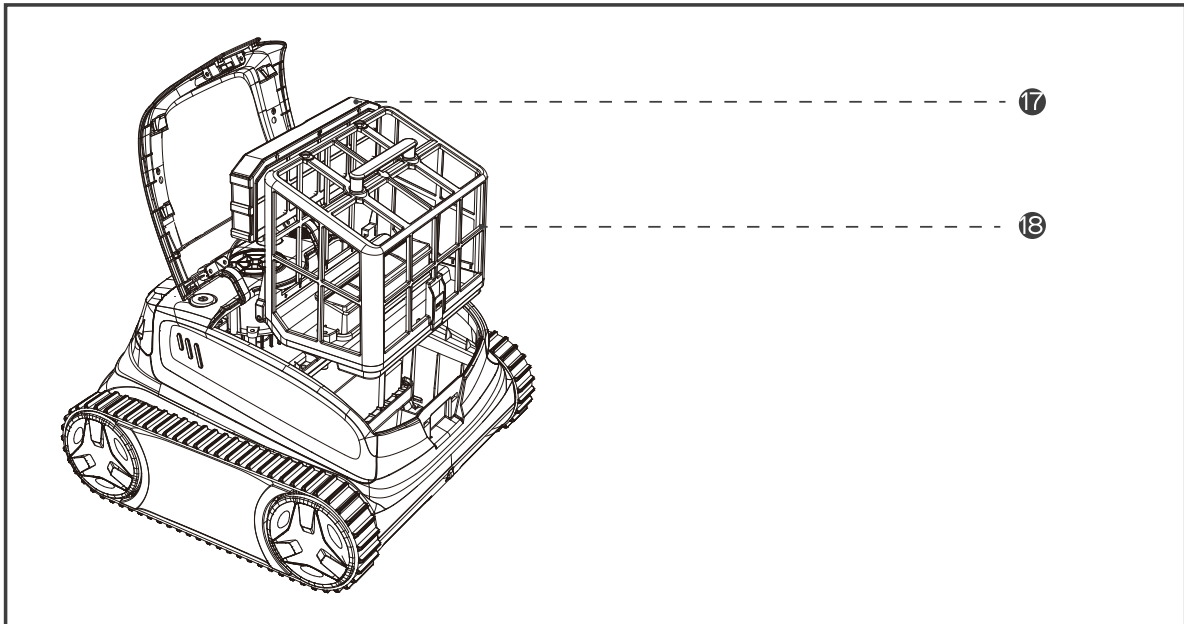
Cloro	Massimo 4 mg/l
pH	7.0 - 7.8
Temperatura	41 - 95 °F (5 - 35 °C)
NaCl	Massimo 5000 ppm

Indice

01 / WYBOT IN BREVE	01
Panoramica esterna del prodotto	01
Panoramica interna del prodotto	03
Lista di imballaggio	04
02 / INSTALLAZIONE KIT SOLARE	05
03 / ATTACCO ALLA STAZIONE DI RICARICA	06
04 / INIZIA	07
Ricarica il tuo nuovo WYBOT	07
Configura il tuo nuovo WYBOT	10
<i>Connettiti alla tua App</i>	10
<i>Scegli la modalità di pulizia</i>	11
<i>di pulizia caccia allo sporco (pulizia del pavimento)</i>	12
Avvia il tuo nuovo WYBOT	13
05 / FAI UNA PULIZIA DEL FILTRO	14
06 / RIPORTARE ALLA STAZIONE DI RICARICA	15
07 / SPECIFICHE DEL DISPOSITIVO	16
08 / GARANZIA LIMITATA	17
09 / COME MANTENERE IL TUO DISPOSITIVO	17
10 / FAQ E RISOLUZIONE DEI PROBLEMI	18
11 / CERTIFICAZIONE	20
12 / SERVIZIO CLIENTI WYBOT	20



- 1 Tasto START/STOP**
Avviare il pannello solare e la pulizia di routine
- 2 Spia LED**
Racconta le attuali condizioni del robot.
- 3 Pulsante Home**
Richiamare il robot alla stazione di ricarica
- 4 Pannello solare**
Caricare il robot.
- 5 Vite di livello**
Regolare la posizione del kit solare.
- 6 Copertura protettiva**
Proteggere il kit solare.
- 7 Vite di regolazione dell'angolo**
Regolare l'angolazione del kit solare per fissare bene la stazione.
- 8 Gancio**
Collegare la stazione di ricarica.
- 9 Connettore di alimentazione**
Collegare la stazione di ricarica al kit solare.
- 10 Pulsante on/off**
Accendere/spegnere il dispositivo
- 11 Pompa**
pompa fuori l'acqua attraverso la finestra
- 12 Telecamera**
Inizia a funzionare quando si esegue la modalità Visione
- 13 Porta di ricarica**
Collegare il caricabatterie
- 14 Manico**
Rimuovere e trasportare con sé il dispositivo
- 15 Spazzolone**
Eliminare tutto lo sporco e arrotondarlo tutto nel dispositivo
- 16 Circuito**
Ottimizza capacità del dispositivo di arrampicarsi su pareti e superare ostacoli



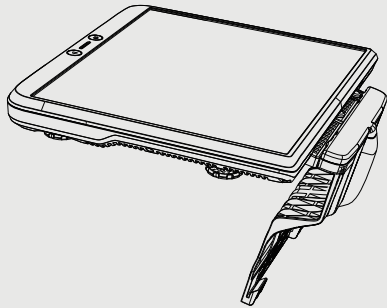
17 Filtro ultra-fine

Filtro ausiliario per trattenere microparticelle residuali. Ne si consiglia l'uso per la pulizia dei pavimenti.

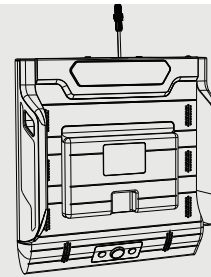
Evitare l'installazione se l'acqua della piscina è sporca: potrebbe influenzare il corretto funzionamento del pulitore.

18 Cestello filtro

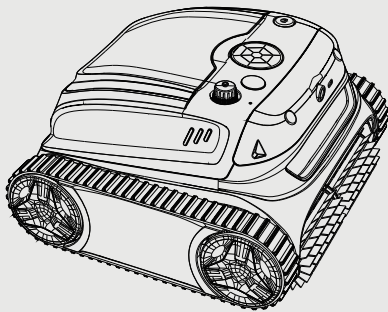
Conserva lo sporco e i detriti raccolti, ricordarsi di installarlo prima di iniziare la pulizia e lavarlo dopo ogni utilizzo.



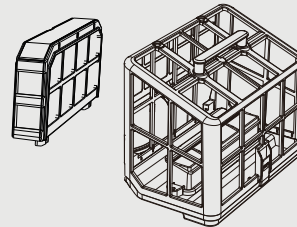
Kit solare x 1



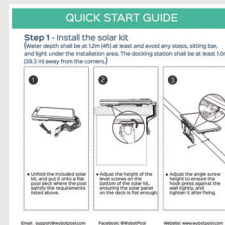
Docking Station x 1



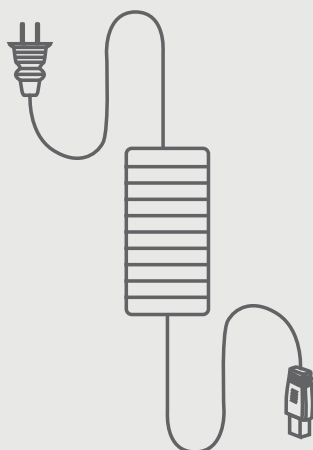
Gancio x 1



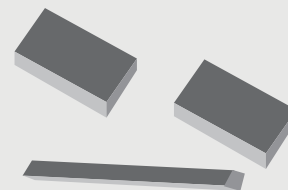
Filtri x 2



Guida all'uso x 2



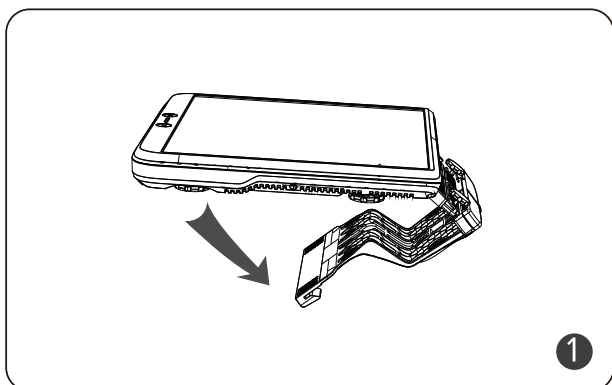
Caricabatterie x 1



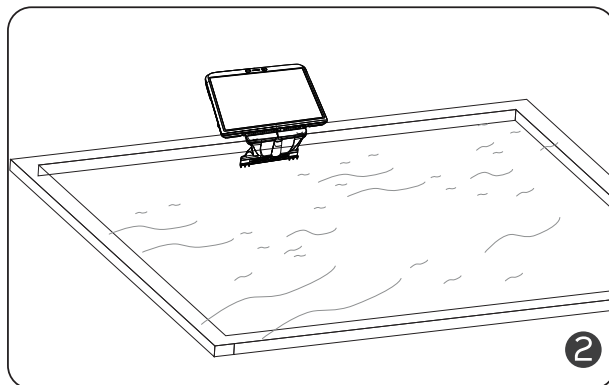
Blocchi galleggianti

02 / INSTALLAZIONE KIT SOLARE

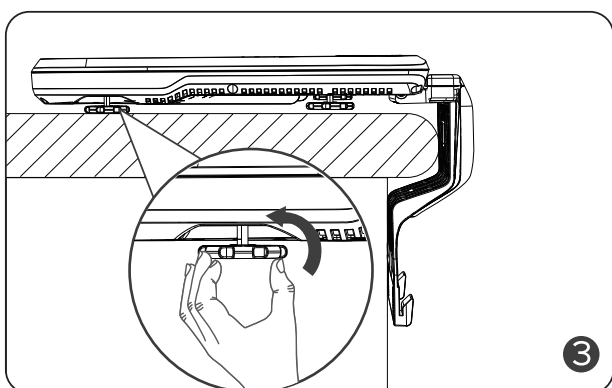
Per mantenere il robot sempre carico, è necessario installare correttamente il kit solare che fornisce energia continua al robot.



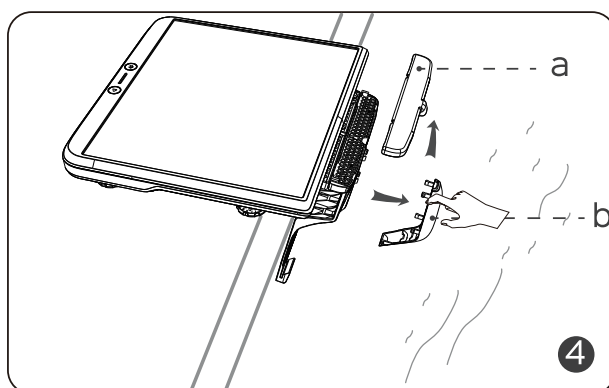
1 Estrarre il kit solare incluso e dispiegare il gancio in posizione verticale.



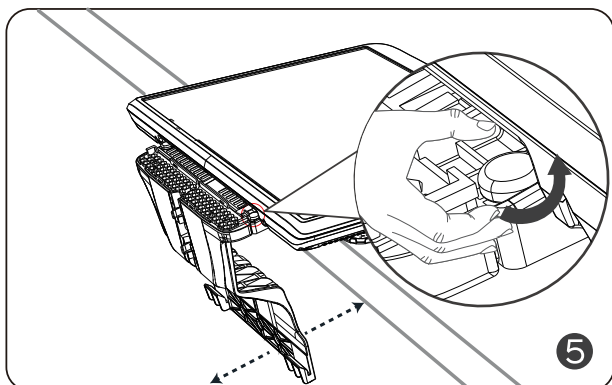
2 Posizionare il kit solare sul bordo della piscina, dove la superficie è piana e non ci sono gradini o scale nei dintorni.



3 Regolare l'altezza delle viti di livellamento nella parte inferiore del kit solare, assicurandosi che il pannello solare sul ponte sia sufficientemente piatto.



4 Rimuovere le coperture (l'ordine è a e poi b.) dal kit solare e metterle da parte.

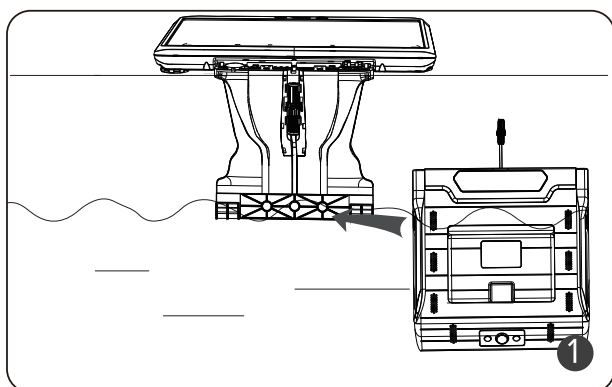


5 Regolare l'altezza della vite per garantire che il gancio prenda saldamente contro la parete e stringere dopo il fissaggio.

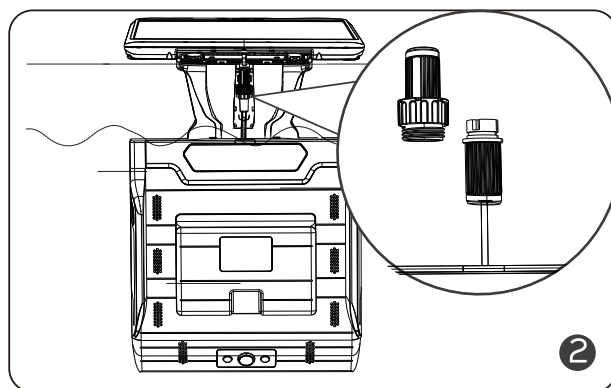
03 / ATTACCO ALLA STAZIONE DI RICARICA

Note:

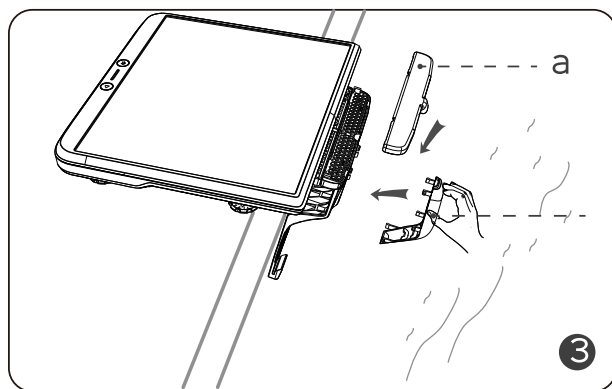
Durante l'installazione, evitare di esercitare pressione sul pannello solare.



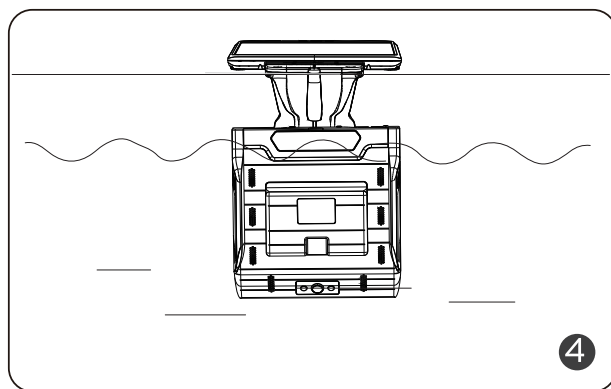
Collegare la stazione di ricarica al kit solare, mantenendo stabile l'intero set dopo l'installazione.



Svitare i cappucci protettivi alle estremità del kit solare e della stazione di ricarica, quindi collegarli per formare un cavo di alimentazione completo.



Riposizionare le coperture (l'ordine è b e poi a) sul kit solare.



Completare l'intera installazione.

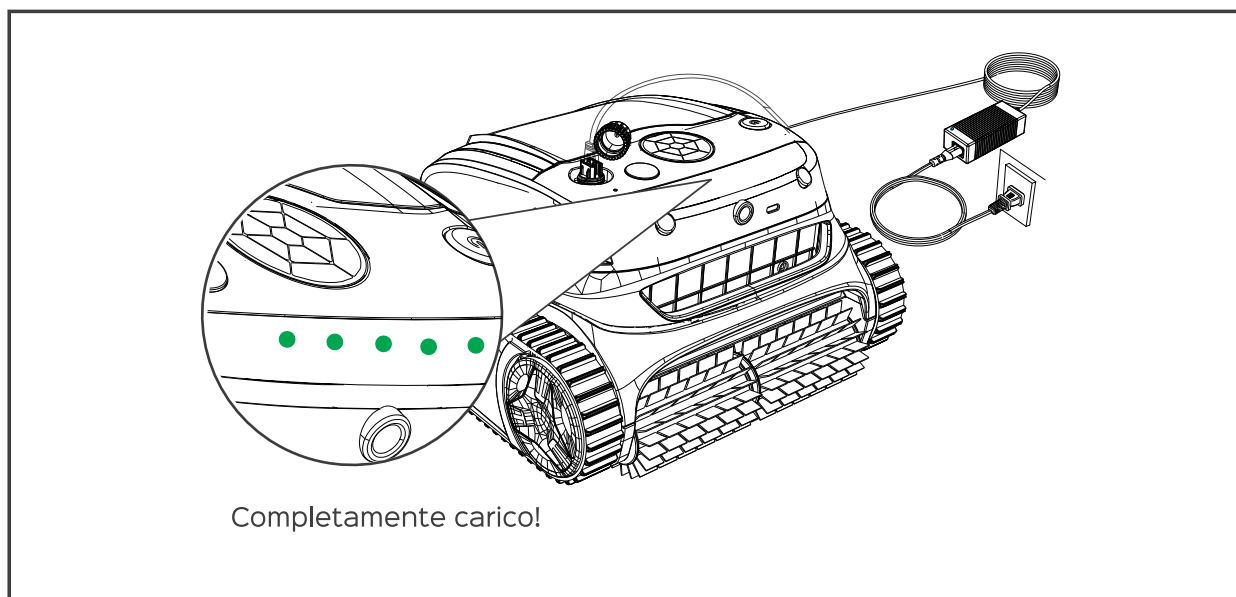
Note:

1. Se la superficie della piscina è in PVC, è necessario assicurarsi che la superficie in cui è installata la stazione di ricarica sia piana e non presenti danni.
2. Si prega di mantenere asciutte le estremità dei cavi del kit solare e della docking station prima di avvitarli insieme.
3. La profondità dell'acqua dell'area di installazione deve essere di almeno 1,2 m (3,9 piedi), e sotto la stazione di ricarica non devono esserci gradini, aree di sosta o luci.

Il dispositivo è dotato di una batteria ricaricabile agli ioni di litio, ed è necessario ricaricare la batteria prima del primo utilizzo e quando la batteria risulta scarica.

Carica il tuo robot utilizzando il caricabatterie CC

Collega il tuo dispositivo a una presa di corrente utilizzando il cavo e l'adattatore inclusi.



L'adattatore ha un indicatore che mostrerà una luce ● blu che indica lo stato dell'alimentazione.

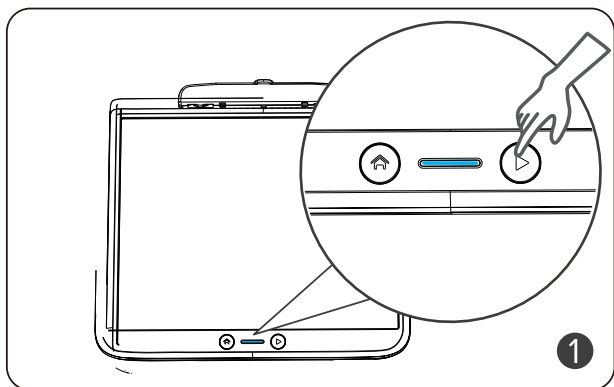
Gli indicatori LED sulla parte superiore del pulitore diventano verdi fissi quando la carica è completa.

Note:

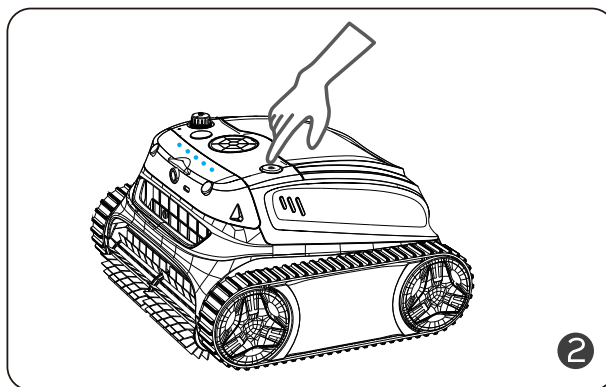
1. Durante la ricarica, dovresti garantire al tuo dispositivo una distanza di almeno 3 m (ca. 10 piedi) dal bordo della piscina per la ricarica.
2. Per ridurre il rischio di incendio, tieni il dispositivo e l'adattatore lontano dalla luce solare diretta o dall'acqua durante la ricarica.
3. Per la tua importante sicurezza, devi ricontrollare che il dispositivo sia spento e che la porta di ricarica sia asciutta prima di caricarlo.
4. La temperatura di ambiente di ricarica ideale oscilla tra i 0°C e 35°C, (32°F -95°F), con umidità relativa al 5% -95%.

Carica il tuo robot tramite pannello solare

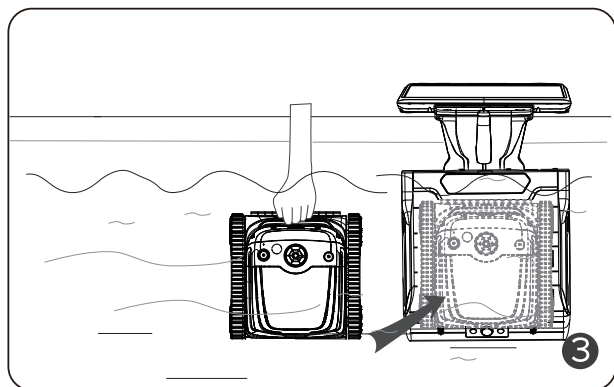
Dopo aver installato il kit solare e la stazione di ricarica, puoi iniziare a caricare il tuo robot.



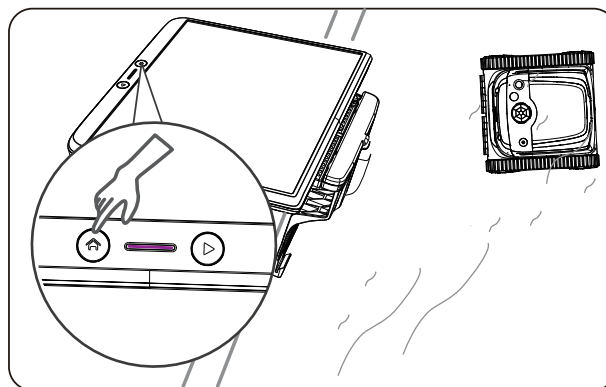
Premere il pulsante di avvio sul kit solare per accendere il pannello solare e la stazione di ricarica. (Se nessuna luce è indicata, lasciare il kit solare e la stazione di ancoraggio sotto il sole per 2 ore.)



Accendere il dispositivo premendo il pulsante di accensione/spegnimento. La luce verde fissa sulla parte anteriore indica il livello attuale di batteria. La luce blu fissa indica l'accensione del dispositivo.



Tieni la maniglia del pulitore, immergi il robot nella piscina. Posizionalo direttamente sulla stazione di ancoraggio per iniziare la ricarica dopo aver scosso l'aria interna.



O puoi mettere il robot in piscina verticalmente. Aspetta che il robot abbia completato l'auto-calibrazione. Premi il pulsante home per richiamarlo alla ricarica.

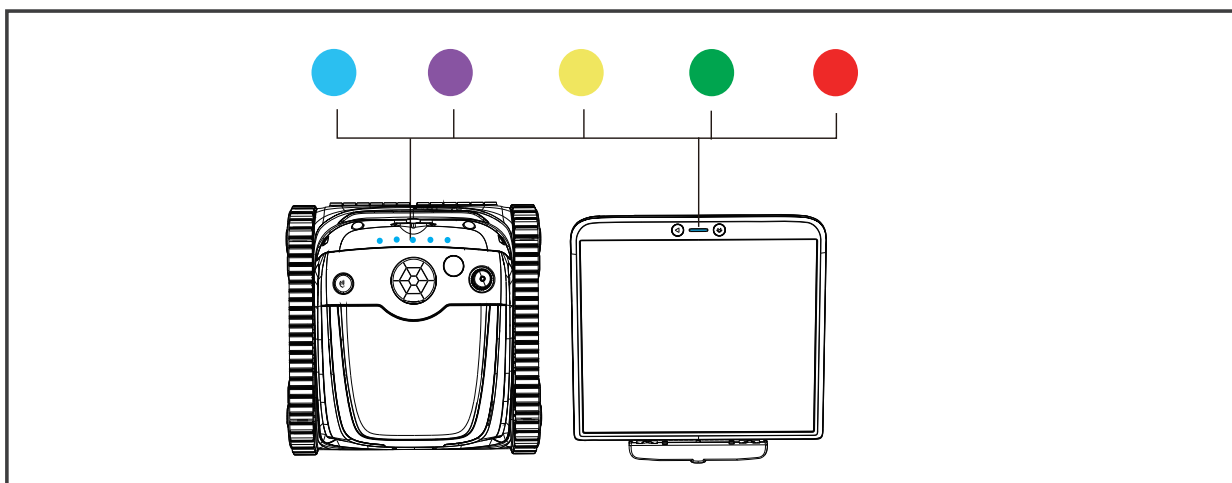
Note:

1. Quando inizi a ricaricare, tieni la stazione di ricarica sott'acqua.
2. Non è consentito caricare dispositivi a terra tramite la stazione di ricarica.
3. Quando si inviano ordini al robot tramite il kit solare, è necessario prima riattivare il dispositivo premendo un pulsante qualsiasi, quindi iniziare a inviare gli ordini.

Note:

4. Se il tempo non è favorevole o se il robot ha la batteria scarica, si consiglia di posizionare direttamente il robot sulla stazione di ancoraggio.

Di seguito sono riportati i segnali emessi dalle luci. Consultare per fare riferimento ai vari stati del dispositivo.



Dispositivo	Luce a led	Segnale	Stato
Robot	●	Luci fisse	Accensione
		Luci lampeggianti	Sotto lavoro
	●	Luci fisse	Connessione all'app e modalità di pulizia corrente
	●	Luci lampeggianti	Batteria scarica o parcheggio in piscina
	●	Luci lampeggianti	Ricarica in corso
		Luci fisse	Completamente carico
●	Fissa o lampeggiante	Errore	
Kit solare	—	Luci fisse	Accensione
	—	Luci fisse	In grado di controllare il robot
	—	Fissa o lampeggiante	In carica
	—	Fissa o lampeggiante	Errore

Note:

1. Per mantenere un particolare stato di funzionamento, è necessario alimentare continuamente la docking station.
2. Quando la luce gialla lampeggia, il robot torna alla docking station per la ricarica induttiva.
3. Se la luce LED rossa è accesa, è possibile trovare una soluzione nella risoluzione dei problemi in questo manuale o chiamare l'assistenza.

Connettiti alla tua App

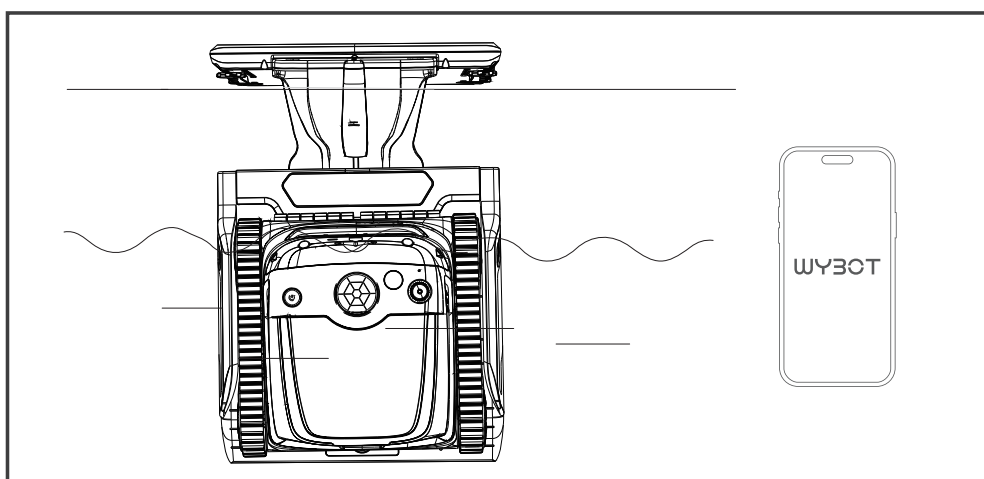
Puoi scaricare l'app WYBOT sul tuo dispositivo mobile intelligente eseguendo la scansione del codice QR riportato di seguito o da Google Play o App Store.



iOS	Android
iOS 15.0 o versione successiva	Android 8.0 o versione successiva

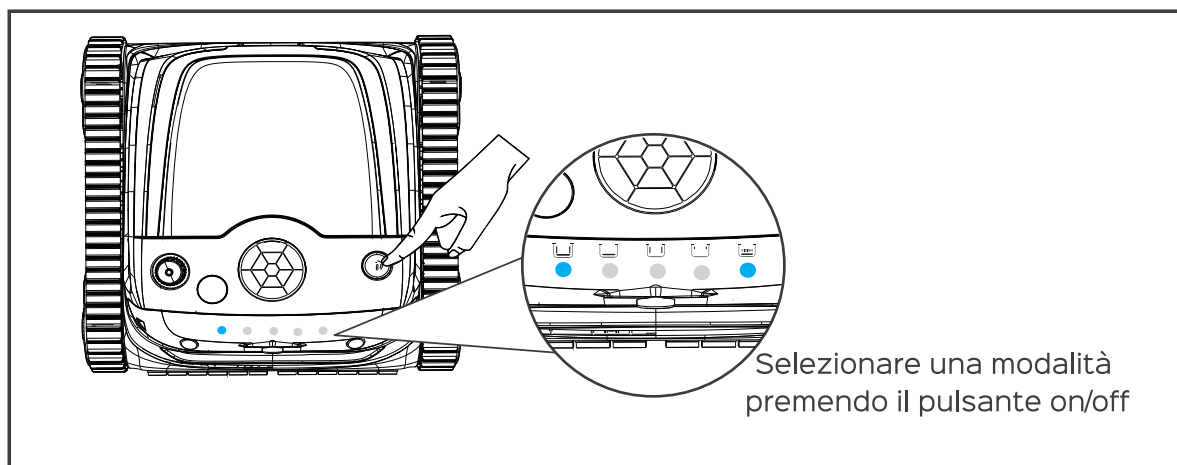
Note:

Assicurarsi che il robot non sia in piscina prima della connessione all'App.




Scegli la modalità di pulizia

Puoi scegliere le modalità di pulizia direttamente sul dispositivo o connettendoti tramite l'App.



Modalità di pulizia	Icona (Robot)	Copertura per la pulizia
Pulizia completa della piscina (Scegliere prima solo dall'app)		Muro+Pavimento+Linea di galleggiamento
Solo piano		Fondo della piscina
Solo muro		Pareti della piscina
Solo linea di galleggiamento		Livello dell'acqua della piscina
Parete poi pavimento (Combo)		Parete *1+ Pavimento *1
Pavimento Turbo		Modalità di pulizia caccia allo sporco (solo pulizia del pavimento)
Pavimento ecologico		Modalità Eco, solo pulizia del pavimento
Indicazione della tecnologia di pulizia visiva		La pulizia del pavimento basata sulla visione è attiva

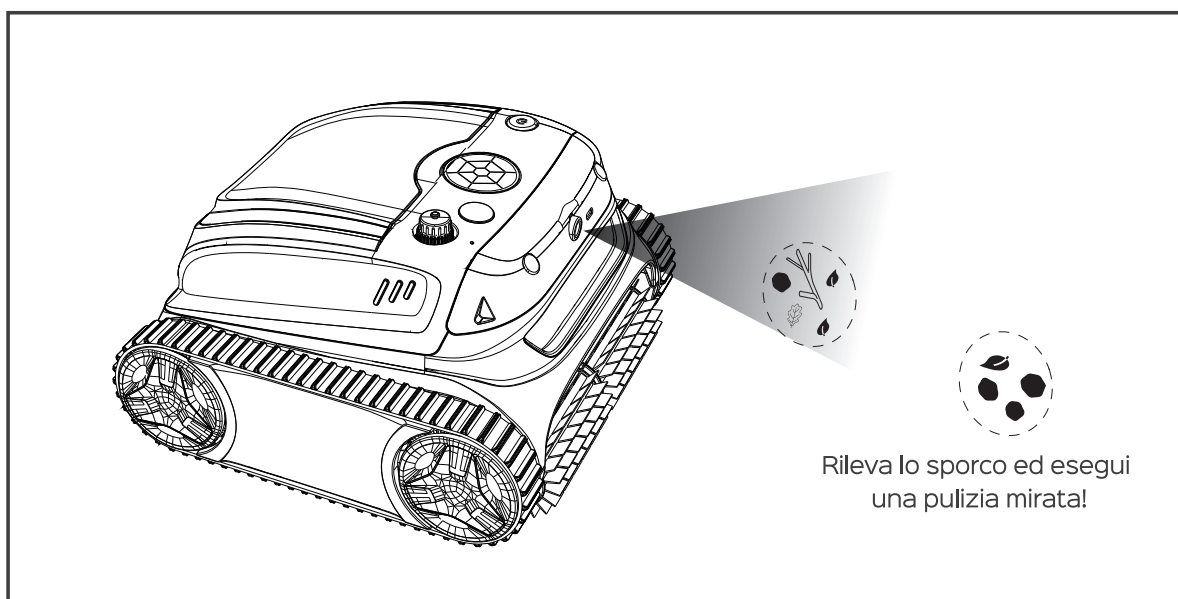
Note:

1. Il modalità predefinito è 'Muro poi pavimento', e puoi personalizzare il modo specifico di ogni icona utilizzando l'app. Ad esempio, imposta che l'icona '11

di pulizia caccia allo sporco (pulizia del pavimento)

Se hai attivato l'impostazione 'Caccia alla sporcizia' tramite l'app, il tuo pulitore inizierà automaticamente a pulire il pavimento su un percorso di pulizia ad alta efficienza una volta completato il compito di pulizia.

Durante la pulizia, la telecamera sulla parte anteriore del robot individuerà automaticamente lo sporco.

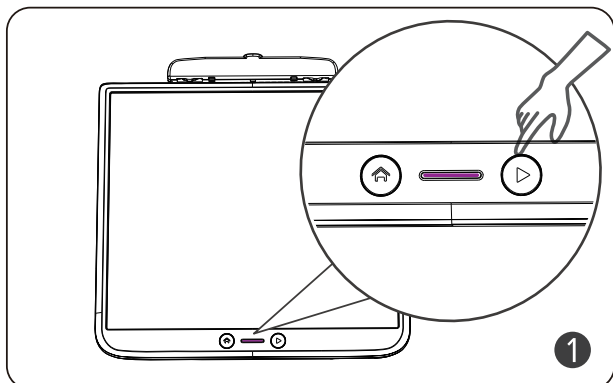


Il robot deve allenarsi nel rilevare lo sporco sin dal primo avviamento. Durante la pulizia, potrebbe accendere la telecamera e registrare lo sporco individuato sul pavimento. Potrebbe raggiungere le prestazioni di pulizia mirate dopo un mese di pulizia.

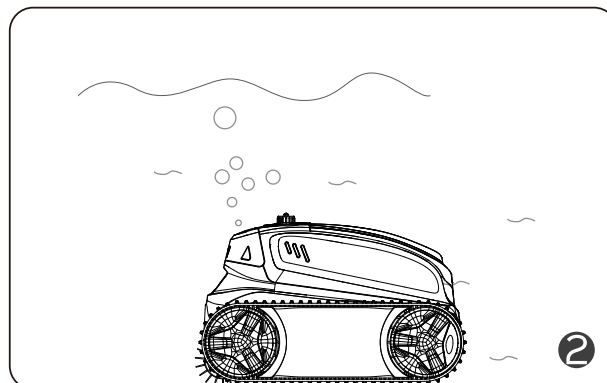
Il tuo WYBOT continua a migliorare le sue capacità. Si consiglia di aggiornarlo per un'ottimale esperienza di pulizia.

Note:

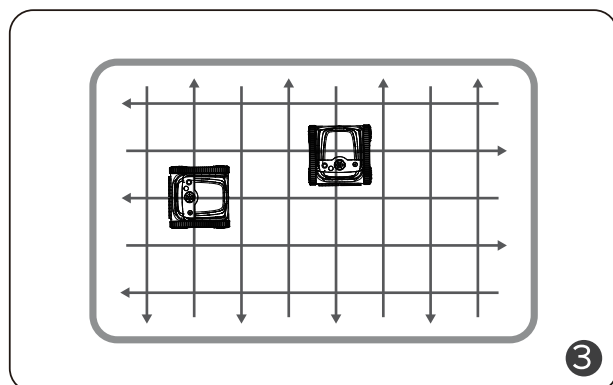
1. La telecamera sulla parte anteriore è protetta da una pellicola di fabbrica. Si prega di rimuoverla prima di eseguire la "modalità di pulizia a caccia di sporco".
2. La telecamera del robot si accenderà solo sott'acqua.
3. La modalità di pulizia "caccia allo sporco" dipende dalla qualità di visione del robot. Proteggere la telecamera da polvere o graffi per non comprometterne le prestazioni.



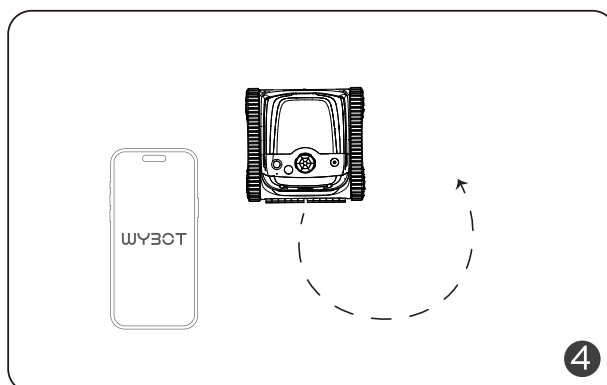
Premere il pulsante di avvio/arresto sulla stazione di ricarica o cliccare sul pulsante di avvio pulizia sull'APP per avviare la pulizia della piscina.



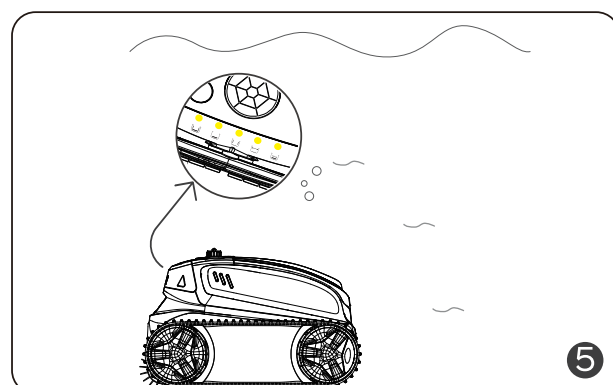
Lasciare che pulisca lungo il fondo della piscina.



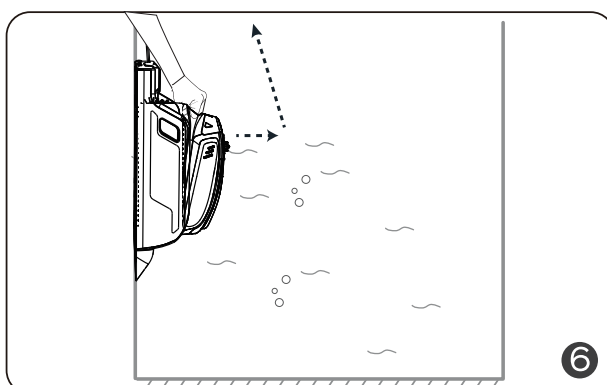
Il robot inizia a pulire le pareti, il fondo e il livello dell'acqua come predefinito o come impostato tramite l'app.



È possibile controllare il robot a distanza e completare la pulizia di specifiche aree tramite l'App.



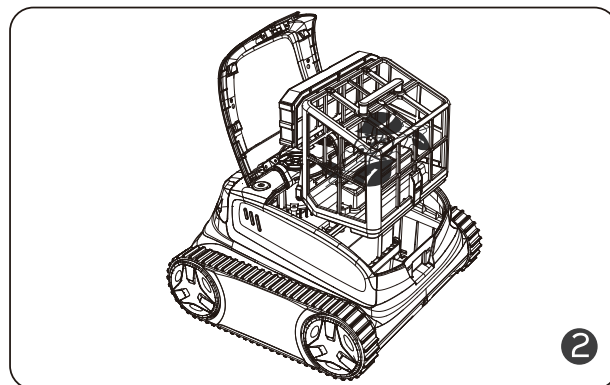
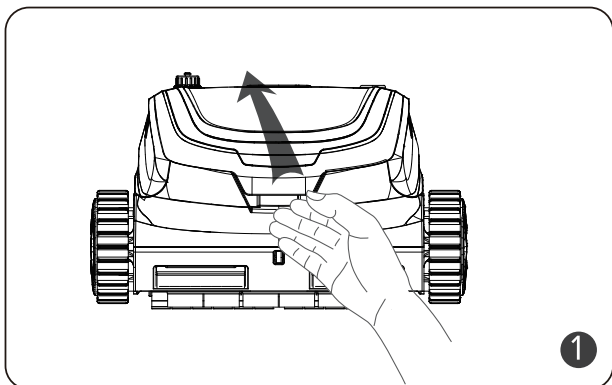
Il dispositivo si sposterà automaticamente per fermarsi accanto al bordo del muro al termine della pulizia o quando la batteria è scarica.



Rimuovi il robot dalla piscina e spegnilo.

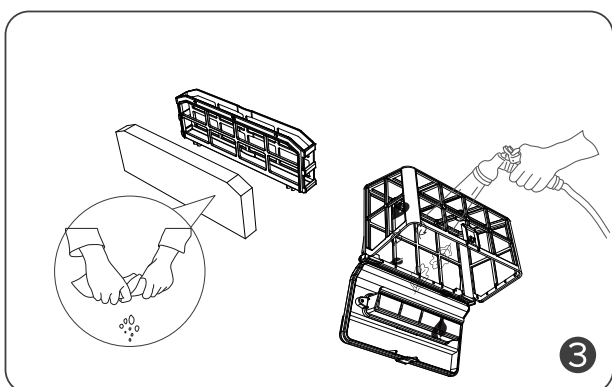
05 / FAI UNA PULIZIA DEL FILTRO

Premere il coperchio del filtro e sollevarlo verso l'alto.

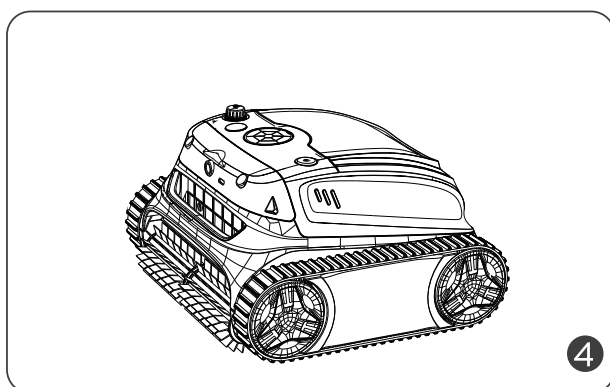


Note:

1. Dovresti assicurarti che il dispositivo sia spento quando apri il coperchio superiore.
2. Pulire il cestello del filtro dopo ogni utilizzo.



Svuotare tutti i detriti e sciacquarli con acqua pulita.

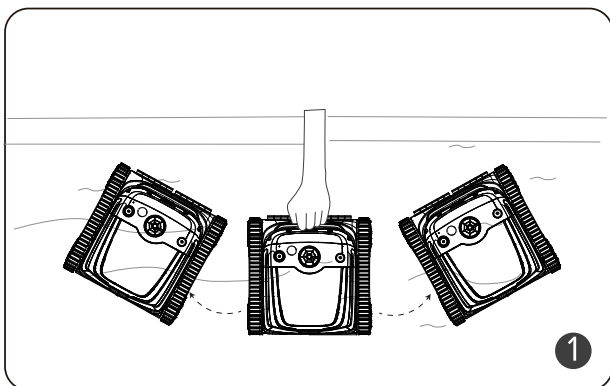


Dopo il risciacquo, inserire il cestello del filtro nell'apparecchio e chiudere il coperchio.

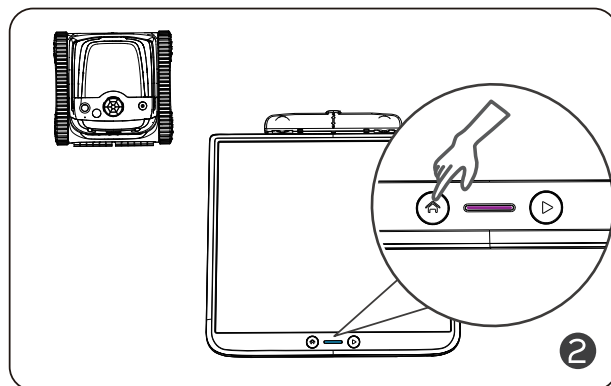
Note:

1. Dato che vi sono componenti elettrici all'interno del pulitore, conservare il pulitore in un luogo fresco e ventilato, lontano dalla luce diretta del sole o da qualsiasi fonte di calore.
2. Caricare il pulitore prima di metterlo in magazzino per un lungo periodo (oltre 6 mesi) per mantenere una durata ottimale della batteria.

06 / RIPORTARE ALLA STAZIONE DI RICARICA

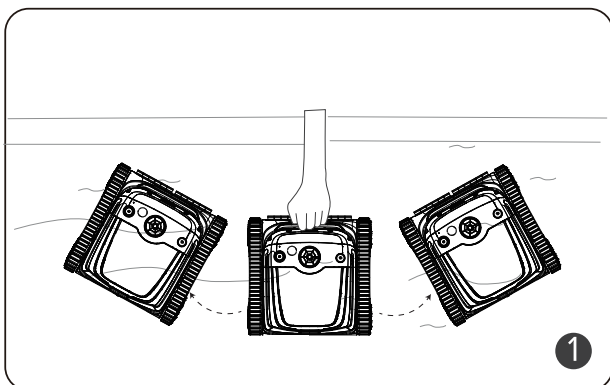


Afferrare l'impugnatura del robot e scuoterla per eliminare l'aria presente al suo interno. Mettilo nella piscina in verticale. Attendere che il robot completi l'autocalibrazione.

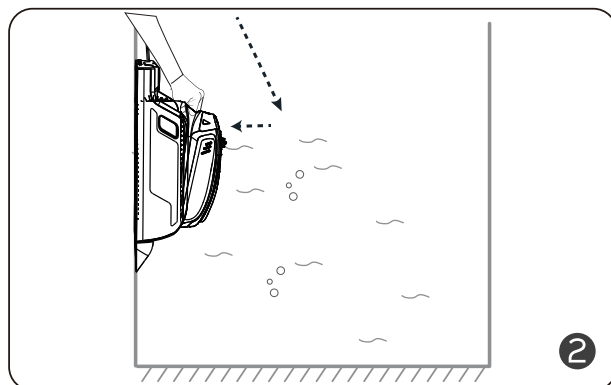


Premere il pulsante home sul kit solare per richiamare il robot alla stazione di ricarica.

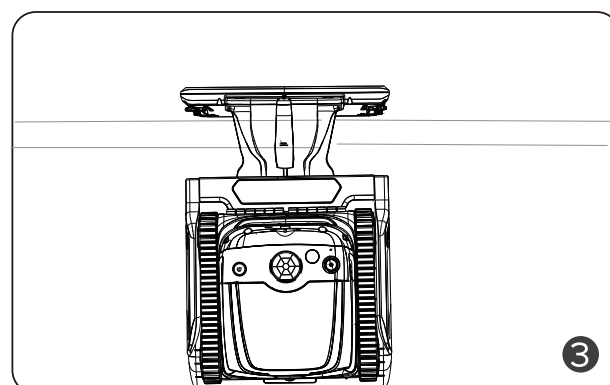
Se il robot si spegne a causa della batteria scarica, riportalo manualmente sulla docking station.



Agitare il robot orizzontalmente per espellere l'aria rimasta all'interno.



Posizionare con attenzione il robot sulla stazione di ricarica



Inizia a ricaricarsi automaticamente e rimane in attesa del prossimo ciclo di pulizia.

07 / SPECIFICHE DEL DISPOSITIVO

Modello	WYBOT S2 Solar Vision
Dimensioni della piscina	Fino a 300 m ² (3229.173 ft ²)
Profondità	9,8 piedi (3 m)
Dimensione del dispositivo	400(L)*390(W)*255(H) mm
Peso	8,5 Kg (Robot)+12.5 Kg (Solare+Stazione)
Autonomia	2,5 ore
Tempo di carica	3 ore (ricarica diretta)
Voltaggio	Batteria/25.9 V
Potenza	90W
Ingresso caricabatterie	100-240V, 47-63Hz
Uscita del caricatore	29,4V/2.2A
Capacità della batteria	5200mAh
Filtrazione	Doppio livello
Portata	14m ³ /ora (3962 GPH)
Velocità di movimento	10m/min.
Resistenza all'acqua	IPX8
Aggiornamento dell'OTA	Disponibile
Connessione all'app	Disponibile

08 / GARANZIA LIMITATA

1. Tutti i pulitori per piscine WYBOT presenti sul mercato sono stati ispezionati e autorizzati per la vendita in conformità alle leggi locali.
2. La garanzia si applica solo agli acquirenti originali e non è valida per la rivendita o qualsiasi altro tipo di vendita.
3. Eventuali danni all'unità causati da uso improprio, riparazione non autorizzata o disassemblaggio non sono coperti dalla garanzia WYBOTICS Co., Ltd.
4. Per qualsiasi reclamo o riparazione entro il periodo di garanzia è necessario presentare il numero o la registrazione dell'ordine.



Scansiona il codice QR per la politica di garanzia.

09 / COME MANTENERE IL TUO DISPOSITIVO

È necessario seguire i passaggi per conservare l'aspirapolvere per mantenere buone prestazioni.

- a) Assicurarsi che il dispositivo sia spento
- b) Asciugare il pulitore
- c) Caricare completamente la batteria
- d) Conservare il pulitore in un luogo fresco e ventilato, lontano dalla luce solare diretta, da fonti di calore, dal gelo e dagli urti, a una temperatura ambiente compresa tra 5°C/41°F e 45°C/113°F.
- e) Caricare l'aspirapolvere ogni tre mesi per garantire una durata ottimale della batteria.
- f) Tenere il kit solare lontano da qualsiasi pressione

Note:

Se il dispositivo non funziona dopo un lungo periodo di esaurimento della batteria o dopo essere stato spento, contattare il team post-vendita per ricevere assistenza. Per la vostra sicurezza, non tentate di smontarlo senza autorizzazione.

Q: Per quali forme della piscina e materiali da costruzione è adatto il pulitore?

A: Il pulitore è adatto a piscine interrate di forma rettangolare, ovale o irregolare. I materiali da costruzione su cui è possibile utilizzare il dispositivo includono PVC, guinite, piastrelle e altri materiali.

Q: Ostacoli come gradini, zone poco profonde, scarichi, pendenze ecc. presenti nella piscina influenzano il circuito del pulitore?

A: La macchina può salire su gradini e scorrere su scarichi e lungo zone poco profonde. Gli ostacoli sopra menzionati possono influenzare il circuito di pulizia, ma non influiranno sul funzionamento del dispositivo.

Q: La WYBOT App è in grado di controllare il dispositivo durante la pulizia sott'acqua?

A: Sì. Ma dovresti connettere il tuo robot all'app quando è agganciato. Puoi programmare la pulizia e controllarla da remoto in qualsiasi momento.

Se si verificano le seguenti situazioni durante l'utilizzo dell'aspirapolvere, è possibile controllare la tabella e risolverle da soli.

Se non riesci a trovare una soluzione dalla tabella, contatta il team post-vendita.

10 / FAQ E RISOLUZIONE DEI PROBLEMI

No.	Problemi	Dettagli	Cause possibili	Soluzione suggerita
1	Impossibile caricare	Tutte le spie LED si illuminano di verde	Le parti sigillate o il caricatore sono danneggiati.	Contattare il Centro Assistenza per la sostituzione.
		Le spie LED non si accendono	Il dispositivo ha un contatto difettoso con la docking station.	Regolare la posizione.
2	La luce di ricarica si spegne	Le luci non si accendono nonostante il corretto inserimento alla presa di corrente.	Il caricatore è danneggiato.	Contattare il Centro Assistenza per la sostituzione.
3	Accensione fallita	Le spie LED non si accendono	Batteria scarica	Caricare il dispositivo.
4	Funzionamento compromesso	Le spie LED si spengono dopo un po'.	Spegnimento automatico dopo 3 minuti senza alcun intervento.	Riavviare il dispositivo.
		Luce rossa fissa	L'elica o il cestello del filtro sono bloccati.	Aprire per la pulizia.
		Luce rossa lampeggiante	Protezione dal surriscaldamento.	Riavviare il dispositivo dopo un po'
		Luce gialla lampeggiante	Batteria scarica.	Caricare il dispositivo.
5	Impossibile pulire la parete		Modalità di pulizia errata	Scegliere la modalità di pulizia della parete.
			Acqua della piscina molto sporca.	Pulire il sistema di filtraggio
			Usare la spugna di cotone.	Rimuovere la spugna di cotone.
			Calibrare il giroscopio.	Calibrarlo utilizzando l'App.
			Il peso del dispositivo è elevato.	Installare le parti galleggianti.
6	Copertura di pulizia bassa		Il firmware non è aggiornato.	Aggiornarlo utilizzando l'App.
			Modalità di pulizia del fondo	Passare alla pulizia completa della piscina.
7	La parte anteriore si solleva frequentemente		Cestello di filtraggio pieno	Pulire il sistema di filtraggio.
8	Il tracciato di pulizia non è programmato.		Calibrare il giroscopio.	Calibrarlo utilizzando l'App.
9	Il dispositivo è bloccato su tubi di scarico o sulle luci di pavimento		L'ostacolo è più alto di 30 mm (1,2 piedi)	Sbloccare manualmente il dispositivo.
10	Impossibile richiamare il dispositivo alla docking station.		Nessuna alimentazione per la docking station	Collegare all'alimentatore.
			Calibrare la docking station.	Contattare il Centro Assistenza per la calibrazione.

11 / CERTIFICAZIONE

I robot pulitori per piscine WYBOT hanno superato tutti i test di prestazione e affidabilità e hanno anche ottenuto le certificazioni pertinenti dai paesi in cui vengono venduti. puoi stare tranquillo.



12 / SERVIZIO CLIENTI WYBOT

In considerazione della necessità di un continuo miglioramento dei prodotti, i prodotti illustrati nel manuale sono soggetti ai prodotti reali e WYBOTICS Co., Ltd. si riserva il diritto di aggiornare i prodotti.

In caso di problemi durante l'uso, contattare il team post-vendita. Per ulteriori dettagli, contattare il sito Web WYBOTICS www.eu.wybotpool.com

Servizio clienti Wybot:

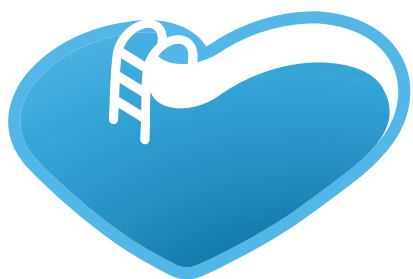
E-mail: euservice@wybotpool.com

Facebook: @WybotPool

Tel: 1-866-777-6655



Scansiona il codice QR per l'e-Manual.



BSVillage


[.com](http://www.bsvillage.com)

PISCINE - WELLNESS - OUTDOOR

www.bsvillage.com

BUSINESS SHOP S.r.l. a Socio Unico
Via della Repubblica n. 19/1 - 42123 Reggio Emilia (RE)
P.Iva e C.F. 02458850357 - Cap. soc. 60.000,00 € i.v.

 www.bsvillage.com

 0522 15 36 417

 info@bsvillage.com

 0522 18 40 494