



**BSVillage**  
PISCINE - WELLNESS - OUTDOOR

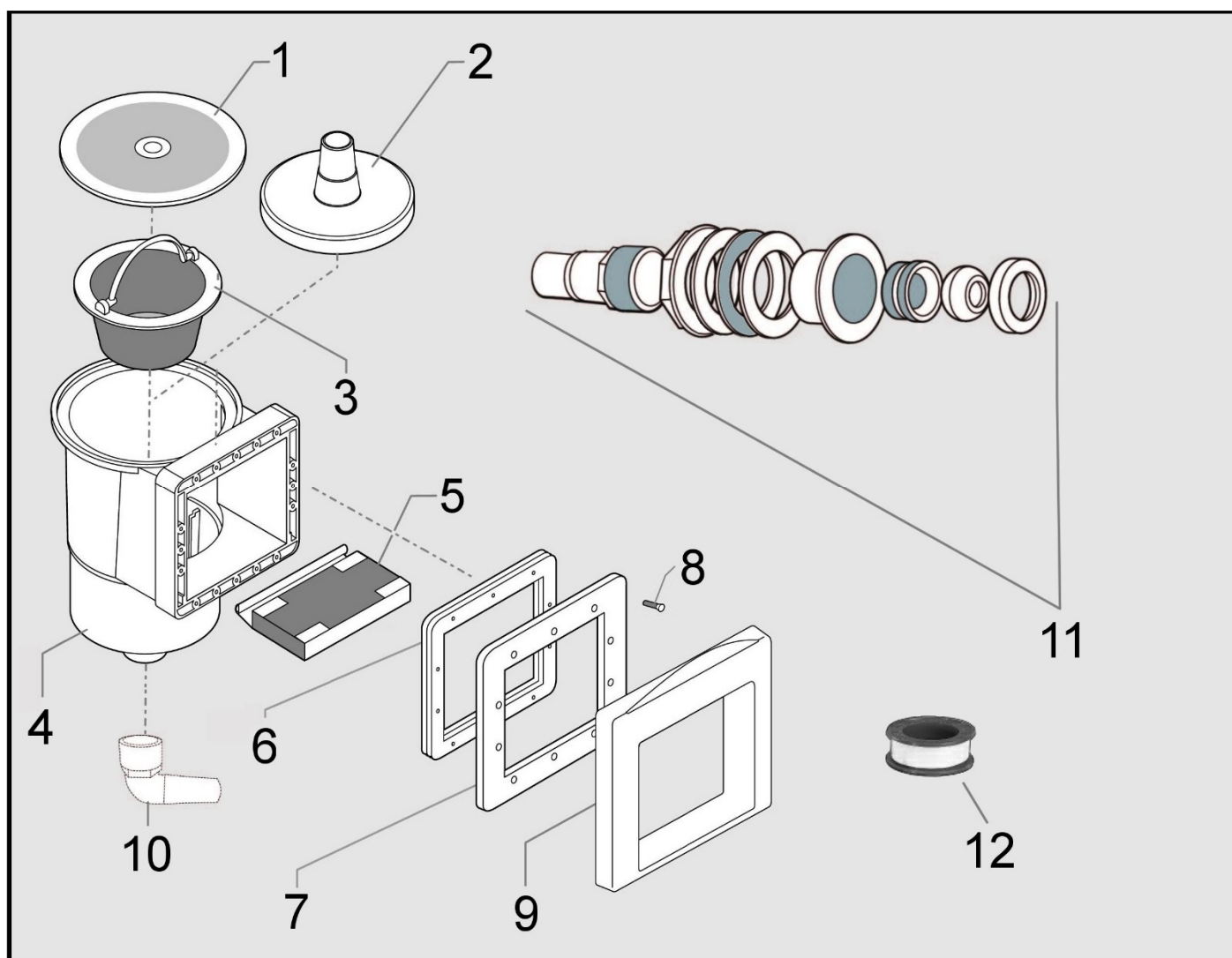
MANUALE di UTILIZZO  
**Skimmer AZURO**



[www.bsvillage.com](http://www.bsvillage.com)

## Elenco delle parti

EN: 1 coperchio, 2 adattatori e piastra per aspiratore, 3 cestello, 4 corpo skimmer, 5 battente skimmer, 6 guarnizione skimmer, 7 flangia skimmer, 8 set di viti a croce: 10 pz 10x25mm con a testa piatta e 2 pz 10x16mm con testa tonda, 9 cornice skimmer, 10 collegamento del tubo 32/38 mm, 11 ugello di ritorno con guarnizione completa, 12 nastro in teflon



## Istruzioni per l'uso e l'installazione

### 1. UTILIZZO

Lo skimmer viene utilizzato per prelevare l'acqua dalla superficie della piscina attraverso il dispositivo di filtraggio. Insetti, foglie e altra sporcizia che galleggia sulla superficie vengono risucchiati nello skimmer e intrappolati in un cestello per lo sporco.

È possibile collegare allo skimmer un tubo rinforzato da 6/4 "(38 mm) oppure un 5/4 "(32 mm).

**Nota:** Avrai bisogno di un cacciavite a croce e un coltello con una punta affilata per l'installazione.

**Rimuovere le sbavature taglienti dai bordi dei fori preformati dello skimmer e dai bordi degli ugelli di ritorno nel muro smerigliandoli. Si consiglia di eseguire questa operazione prima di inserire il liner della piscina.**

### 2. INSTALLAZIONE

#### Istruzioni per l'installazione dell'ugello di ritorno

- Installare il liner della piscina e riempire la piscina con acqua in modo che il livello dell'acqua raggiunga circa 5 cm sotto il foro di ritorno dell'ugello di ritorno.
- Utilizzando un coltello affilato, tagliare il liner dal foro circolare per il collegamento dell'ugello di ritorno dall'esterno della parete della piscina. Nel liner, tagliare un foro di circa 5-10 mm più piccolo del foro nel muro.
- Prendere il raccordo del tubo e avvitare nel corpo dell'ugello di ritorno. Utilizzare nastro in teflon (non utilizzare colle o sigillanti) come sigillo.
- Inserire l'ugello di ritorno nel foro rotondo nella parete dall'interno della piscina in modo tale che una guarnizione in gomma sia all'interno della piscina e una guarnizione in sughero e una guarnizione in gomma siano all'esterno della piscina. Stringere il pozzetto dell'ugello di ritorno. Avvitare il terminale di guida nel foro nel corpo dell'ugello di ritorno e orientarlo in modo che non punti verso il foro dello Skimmer. Collegare l'ugello di ritorno al dispositivo di filtrazione utilizzando i tubi. Fissare i collegamenti con le fascette stringitubo. La direzione del flusso d'acqua dall'ugello può essere regolata: ruotare la sfera dell'ugello interno nella posizione desiderata. Il flusso d'acqua deve essere diretto lontano dal foro di troppopieno dello skimmer per ottenere l'effetto ottimale di trascinare i detriti superficiali nello skimmer. È necessario che l'acqua della piscina "ruoti".

#### Istruzioni per l'installazione dello skimmer a parete di una piscina non incassata

- Riempire la piscina con acqua in modo che il livello dell'acqua sia circa 5 cm sotto il livello del foro di collegamento dello skimmer.
- Utilizzando un coltello affilato dall'esterno della parete della piscina, tagliare il liner dal foro rettangolare per il collegamento dello skimmer. Taglia il foro nella pellicola di circa 5-10 mm più piccolo del foro nel muro.
- Inserire il sigillo nel foro in modo che copra sia la piastra a muro che la pellicola. Usando un chiodo affilato dall'esterno della piscina, forare la pellicola in tutte le aperture per il collegamento del corpo dello skimmer.
- Prendi il mandrino del tubo e avvitalo nel corpo dello Skimmer. Utilizzare nastro in teflon come guarnizione (non utilizzare adesivi o sigillanti).
- Inserisci un lembo nel corpo dello skimmer. Prima di installare lo skimmer sulla parete della piscina, verificare che l'aletta sia correttamente montata sulla flangia di ingresso dello skimmer. Il lembo deve muoversi liberamente.
- Posizionare il corpo dello skimmer dall'esterno della piscina. Applicare una flangia dall'interno della piscina.
- Inserire tutte le 10 viti nei fori della flangia e serrarle gradualmente utilizzando un cacciavite. Inserire il coperchio
- della flangia come indicato (freccia e SUPERIORE rivolti verso l'alto).
- Collegare lo skimmer all'unità di filtraggio con i tubi. Fissare i collegamenti con fascette stringitubo.

### 3. FUNZIONAMENTO DELLO SKIMMER

Il livello ottimale dell'acqua è al centro del foro di troppopieno dello skimmer. Pulisci quotidianamente lo schermo dello Skimmer. Lo Skimmer non deve congelare quando è pieno d'acqua. Effettuare l'inverno della piscina secondo le istruzioni del manuale della piscina prima dell'arrivo del primo gelo.

### 4. LAVORARE CON UN ASPIRATORE

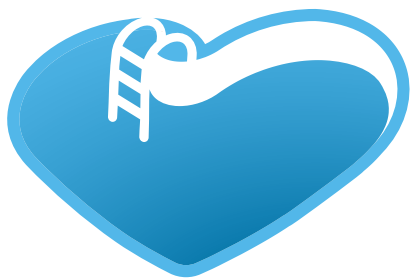
Nota: l'aspiratore non è incluso nella confezione. Contatta il tuo venditore. L'aspiratore viene utilizzato per rimuovere le impurità depositate sul fondo con un sistema di filtrazione. L'aspiratore aspira con un tubo un flusso d'acqua guidato da una pompa al filtro dove vengono intrappolate le impurità.

- Rimuovere il coperchio superiore dello skimmer. Spostare la maniglia della valvola dell'unità di filtrazione in posizione di filtraggio e accendere l'unità.
- Riempire il tubo dell'aspiratore con acqua (ad esempio con acqua proveniente dall'ugello di ritorno).
- Tenere l'estremità libera del tubo al di sotto del livello dell'acqua e collegare la piastra. Attendere che l'acqua inizi a fluire dalla piastra, quindi inserire la piastra nel corpo dello Skimmer e posizionarla saldamente sopra il cestello dello Skimmer. Quando si posiziona la piastra sullo Skimmer, fare attenzione a non tagliare la colonna d'acqua nel tubo e mantenere l'estremità libera del tubo al di sotto del livello dell'acqua.
- Collegare l'aspirapolvere all'estremità libera del tubo (deve essere sempre sotto il livello dell'acqua).
- Ora puoi iniziare a pulire con l'aspirapolvere. Assicurarsi che la testa dell'aspirapolvere non fuoriesca dall'acqua durante la pulizia in quanto potrebbe aspirare un po' d'aria nell'aspirazione. Rimuovere lentamente le impurità dal fondo, qualsiasi movimento veloce del robot potrebbe disturbare le impurità depositate.
- Al termine della pulizia, scollegare il tubo dalla piastra ed estrarre la piastra dal corpo dello Skimmer.

Si consiglia di verificare lo stato dell'unità di filtrazione al termine della pulizia e di verificare se è necessario pulire il filtro.

### 5. PREPARAZIONE PER L'INVERNO

Prima dell'inizio della temperatura di congelamento, adottare le misure specificate nelle istruzioni per l'uso della piscina. I danni causati dal gelo non sono coperti dalla garanzia. Ci riserviamo il diritto di apportare modifiche al contenuto di questo manuale per l'uso nella sua totalità o parte di esso senza preavviso.




**BSVillage**  
PISCINE - WELLNESS - OUTDOOR

[www.bsvillage.com](http://www.bsvillage.com)

BUSINESS SHOP S.r.l. a Socio Unico  
Via della Repubblica n. 19/1 - 42123 Reggio Emilia (RE)  
P.Iva e C.F. 02458850357 - Cap. soc. 60.000,00 € i.v.

 [www.bsvillage.com](http://www.bsvillage.com)

 0522 15 36 417

 [info@bsvillage.com](mailto:info@bsvillage.com)

 0522 18 40 494