



BSVillage
PISCINE - WELLNESS - OUTDOOR

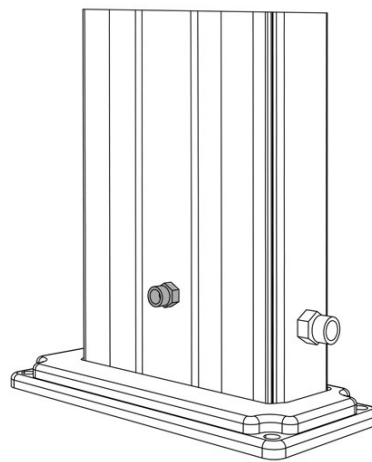
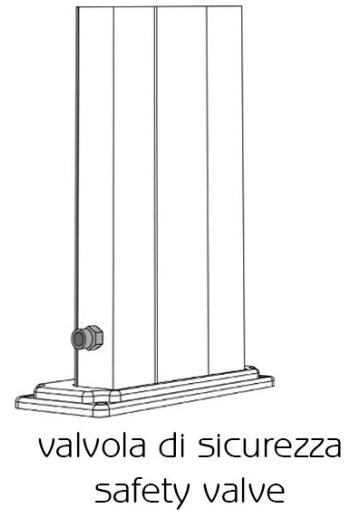
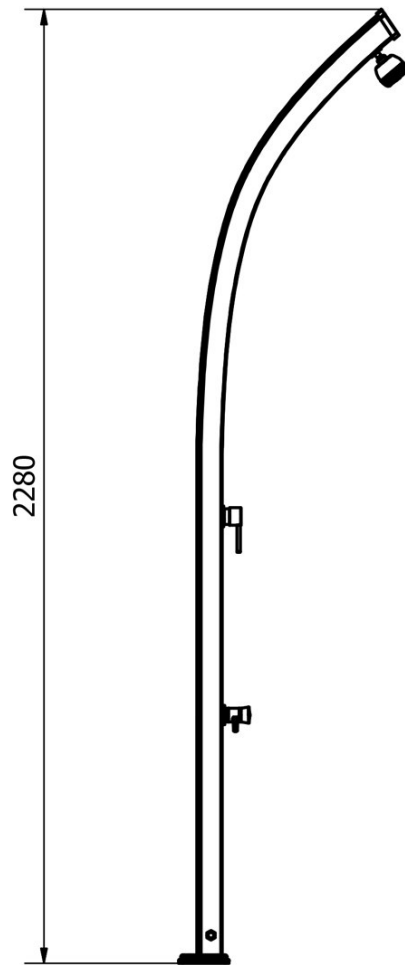
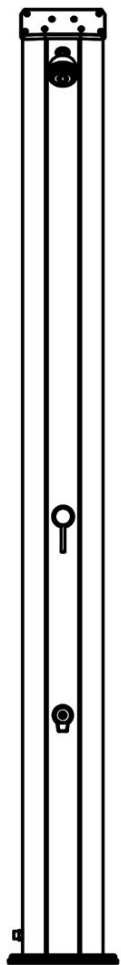
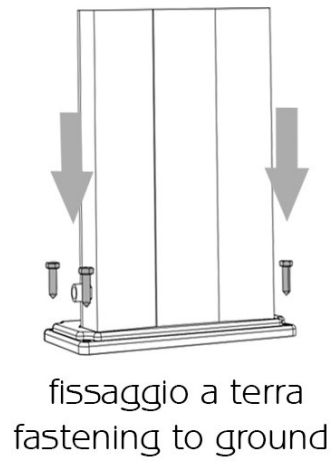
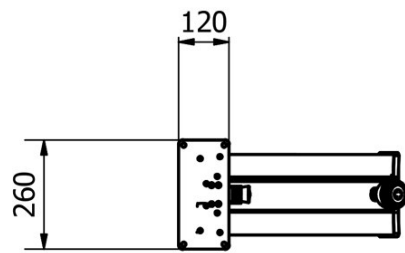
MANUALE di MONTAGGIO

Doccia solare per esterno SPRING CURVA

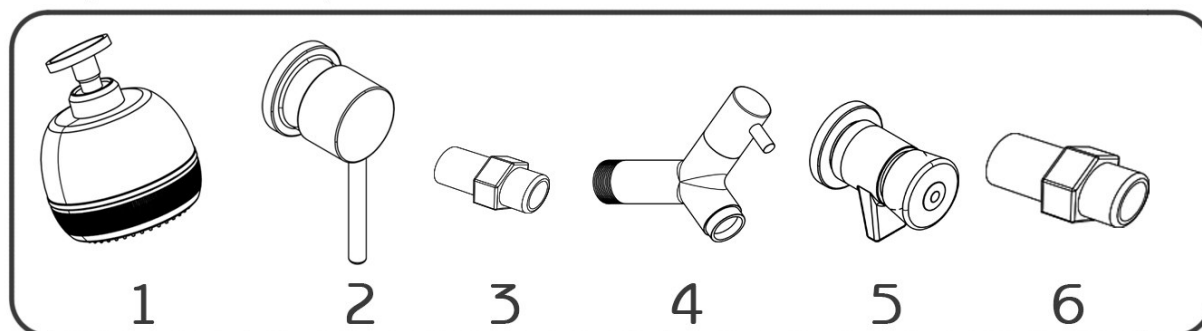


www.bsvillage.com

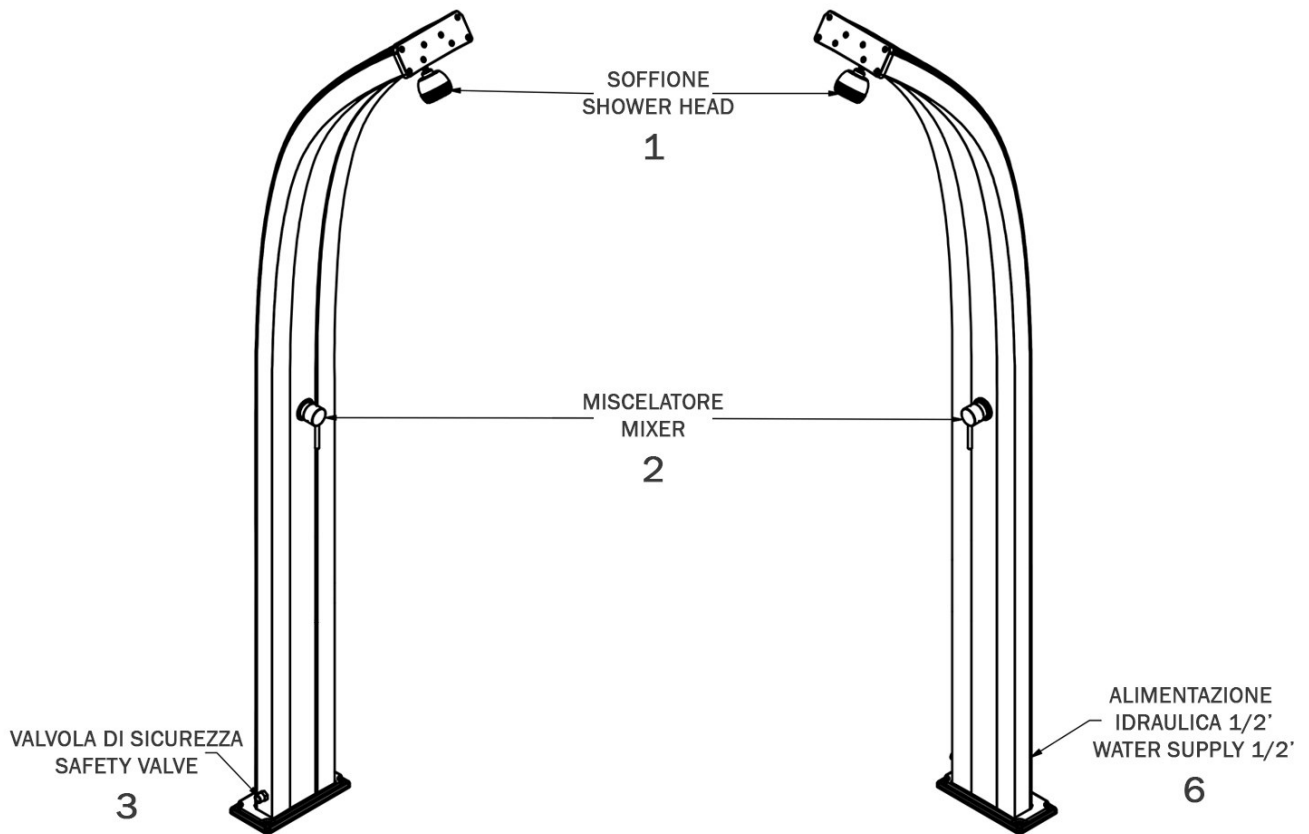
MISURE / DIMENSIONS



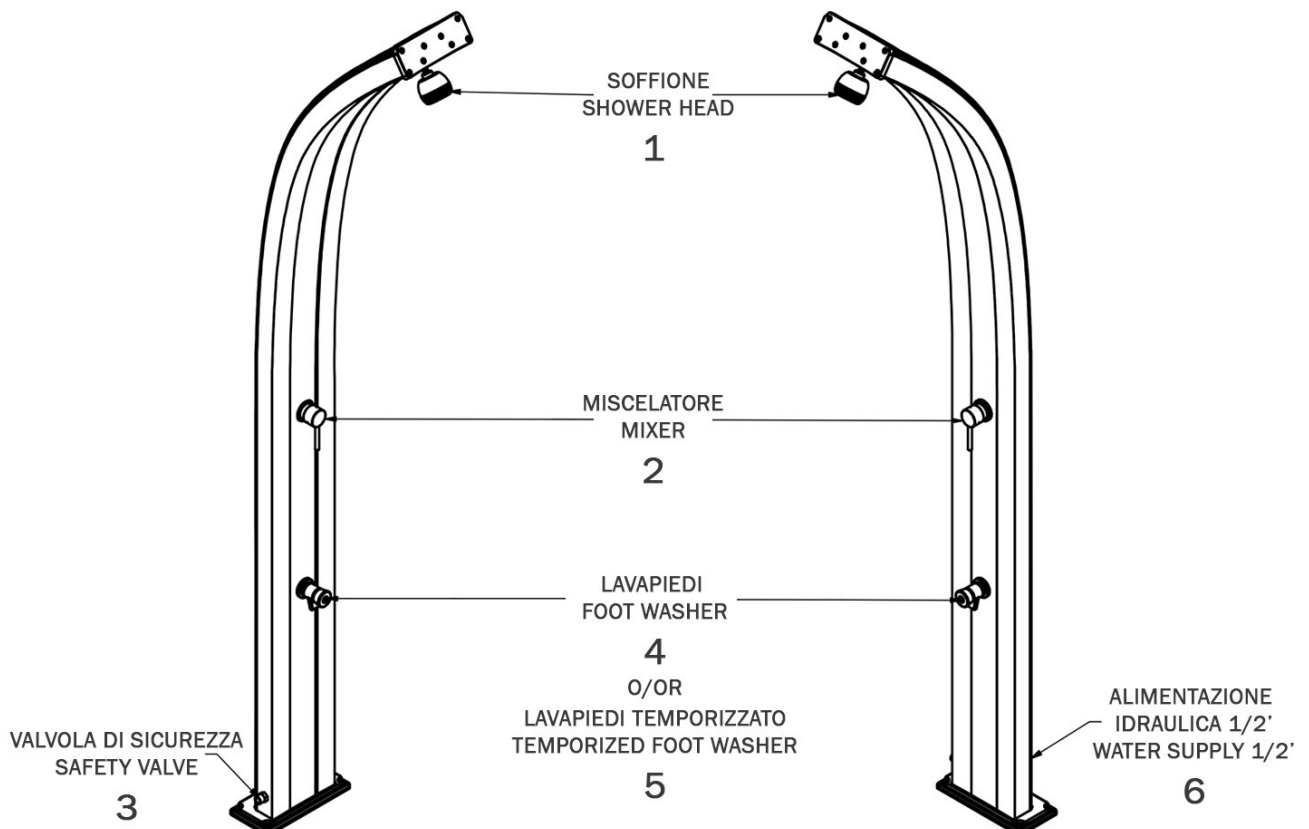
Componenti / components



COD. A100



COD. A120



Descrizione

Doccia solare in alluminio, totalmente ecologica in quanto riscalda l'acqua con il calore del sole.

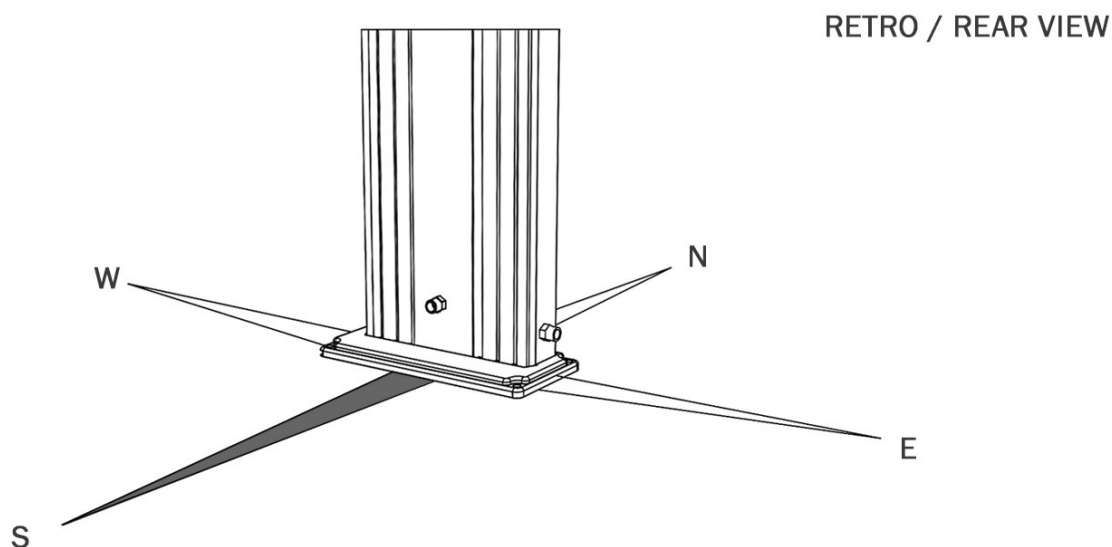
Questo tipo di doccia esterna contiene un serbatoio di capacità di 30 litri, in cui l'acqua viene riscaldata dalla luce solare diretta.

Tutte le docce sono dotate di sistemi di fissaggio.

Materiale garantito anticorrosione

Garanzia di 2 anni sulla struttura. Questa garanzia non copre i danni causati dal gelo

Resi franco fabbrica



Description

Solar shower in aluminium, totally eco-friendly, as water is heated by the sun

This type of shower has a tank with a capacity of 30 liters, in which water is heated by direct sunlight.

All showers are equipped with a fastening system.

This material is guaranteed against corrosion.

Two-year warranty on the shower body. This warranty does not cover damages caused by frost.

Ex-work returns

Le informazioni sono puramente indicative e non vincolanti

L'azienda si riserva la facoltà di modificare, in qualunque momento e senza preavviso alcuno, le caratteristiche tecniche e dimensionali nel presente manuale, al fine di migliorare il prodotto senza pregiudicare le caratteristiche essenziali.

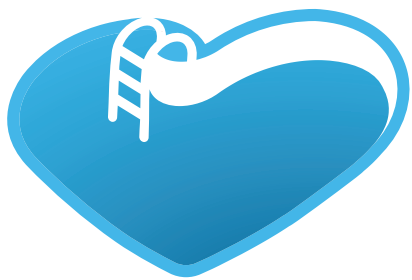
Alcuni accessori presenti nelle immagini non sono prodotti dalla ditta e possono subire variazioni.

This information is purely indicative and not binding

Our company reserves the right to change the technical specifications and dimensions contained

in this manual, at any time without notice, in order to improve the product without affecting the basic features

Some accessories shown in the pictures are not produced by our company and are subject to variations



BSVillage


[.com](http://www.bsvillage.com)

PISCINE - WELLNESS - OUTDOOR

www.bsvillage.com

BUSINESS SHOP S.r.l. a Socio Unico
Via della Repubblica n. 19/1 - 42123 Reggio Emilia (RE)
P.Iva e C.F. 02458850357 - Cap. soc. 60.000,00 € i.v.

 www.bsvillage.com

 0522 15 36 417

 info@bsvillage.com

 0522 18 40 494