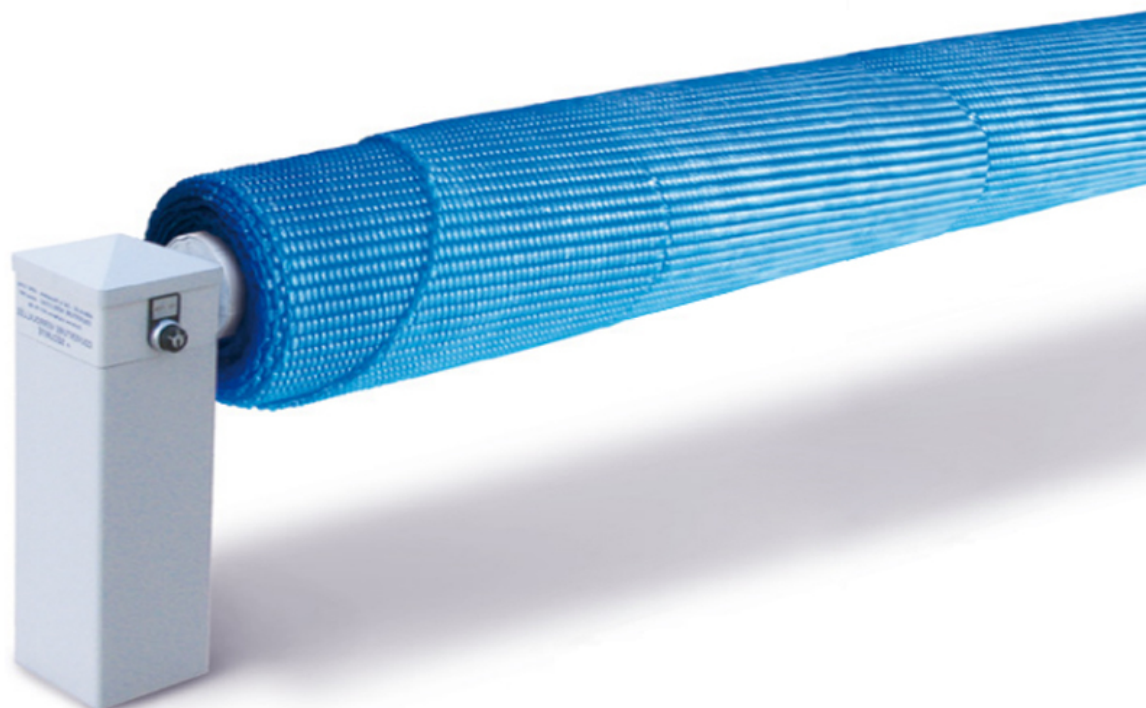




BSVillage
PISCINE - WELLNESS - OUTDOOR

MANUALE di MONTAGGIO

Rullo motorizzato fisso



www.bsvillage.com

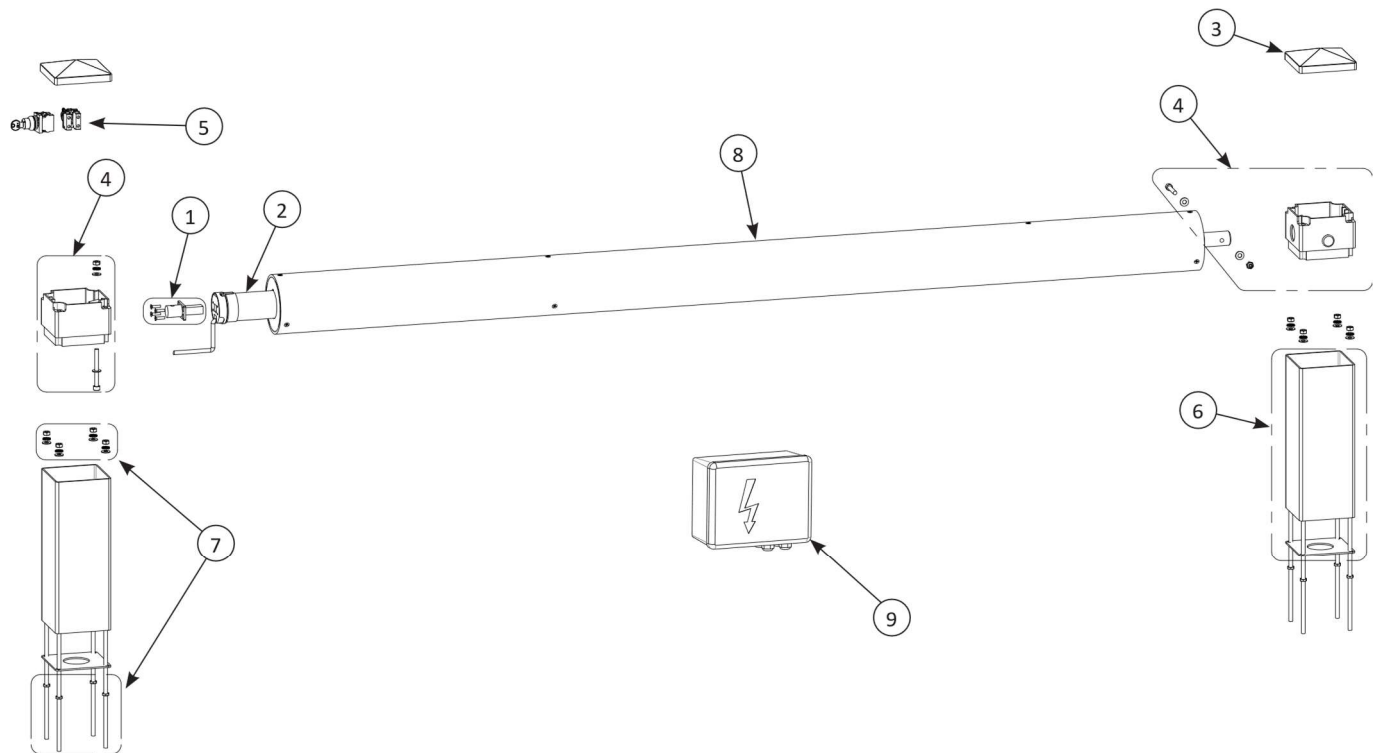
PREMESSA

Questo manuale di istruzioni è destinato alla persona responsabile dell'installazione e della messa in servizio del rullo avvolgitore.

Questo manuale deve poi essere obbligatoriamente consegnato al proprietario della piscina con le istruzioni per l'uso e la sicurezza, in modo che possa consultarle in seguito.

I consigli dati in questo manuale sono tratti dall'esperienza dell'azienda produttore dal 1995.

Consentiranno di ottenere il massimo da questo prodotto e di dare piena soddisfazione ai propri utenti.



Rif	qtà	Descrizione
1	1	Albero motore
2	1	Motore da 60 Nm con fine corsa
3	2	Coperchio a punta singola (bianco)
4	2	Kit di supporto (bianco e lato da specificare)
5	1	Interruttore a chiave da 3 posizioni
6	2	Tubo rettangolare 120 x120 x 33 mm + piastra (bianco)
7	8	Barra filettata m8 x 520 + dado + tenuta
8	1	Tubo alluminio Ø125
9	1	Trasformatore 220V/24V

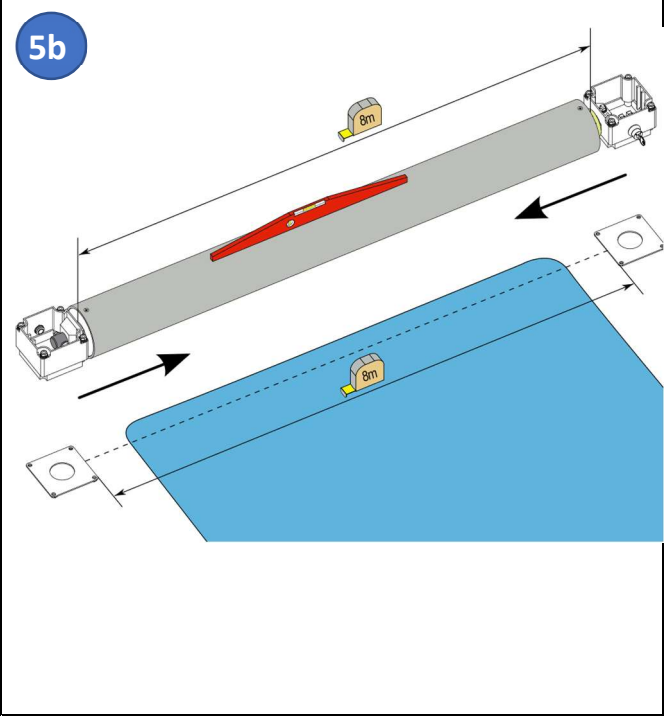
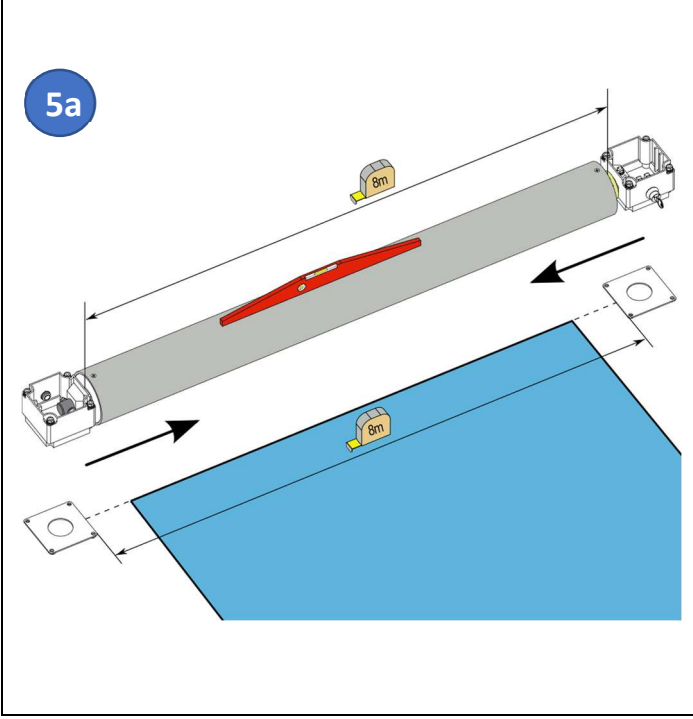
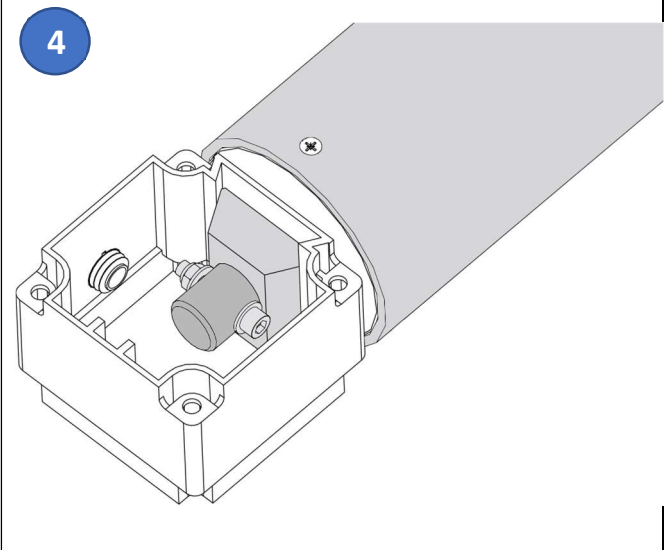
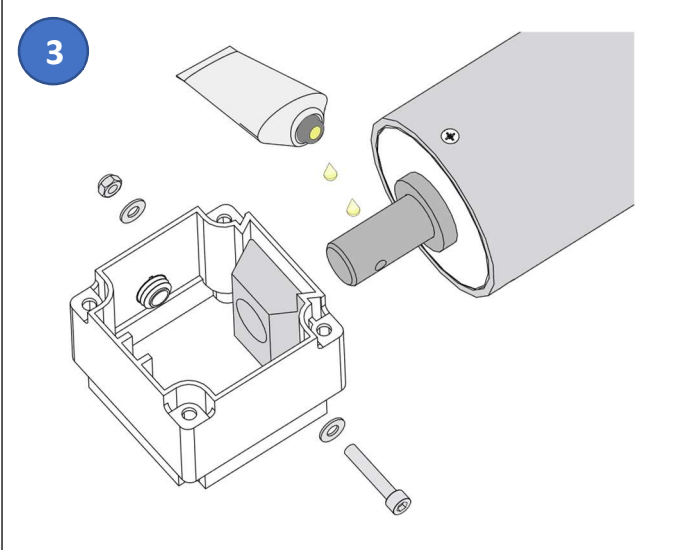
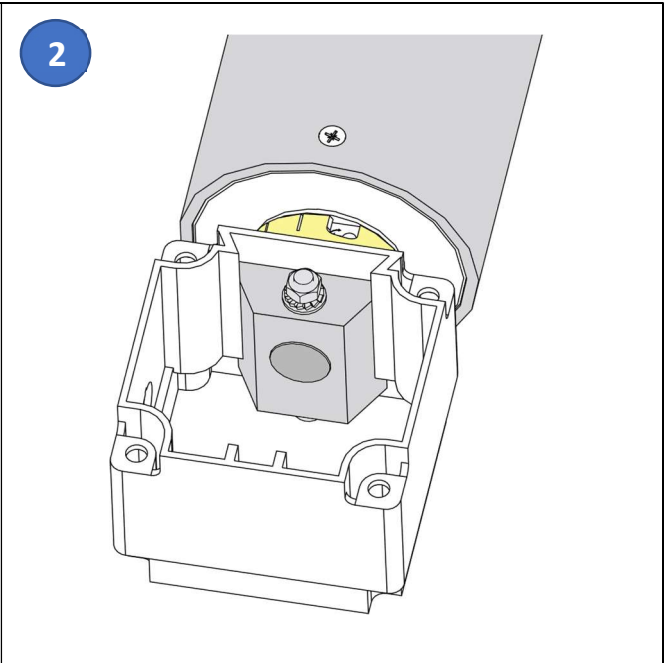
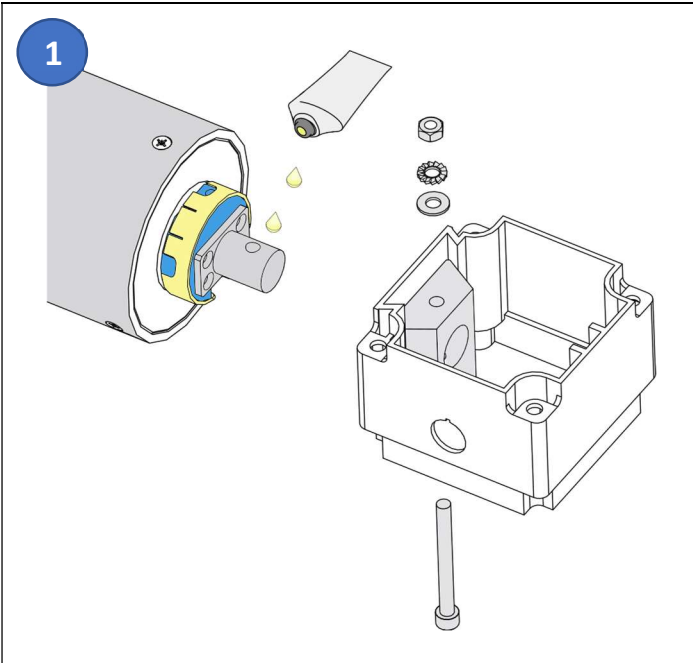


x2

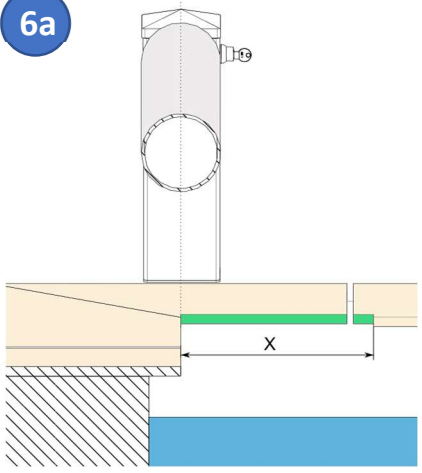


4h00



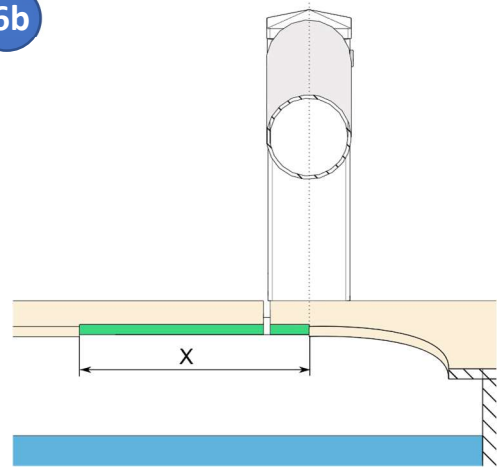


6a

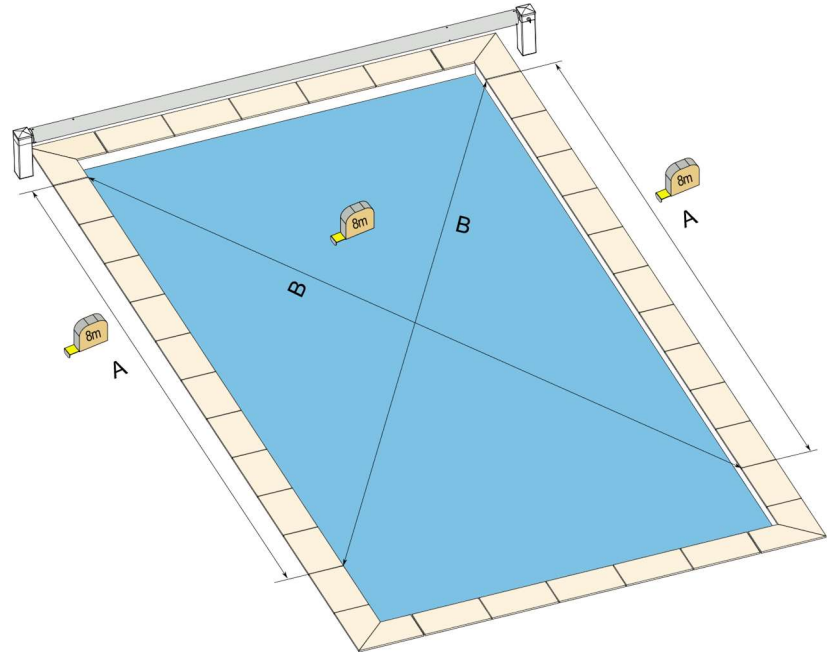


L	X (mm)
4m	290
5m	300
6m	310
7m	320
8m	330
9m	340
10m	350
11m	360
12m	370
13m	380
14m	390
15m	400

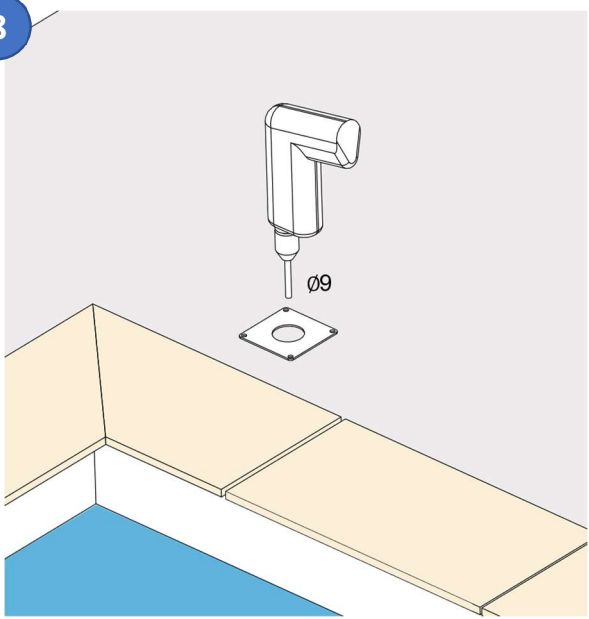
6b



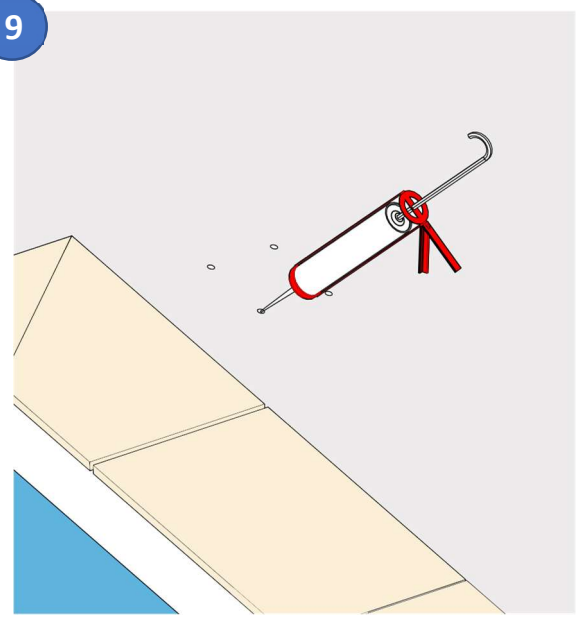
7



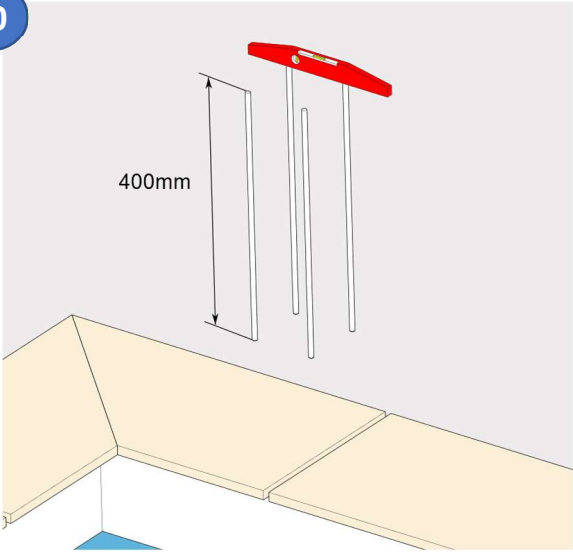
8



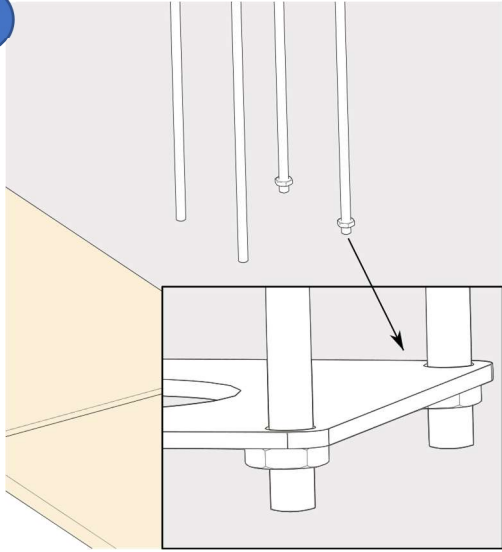
9



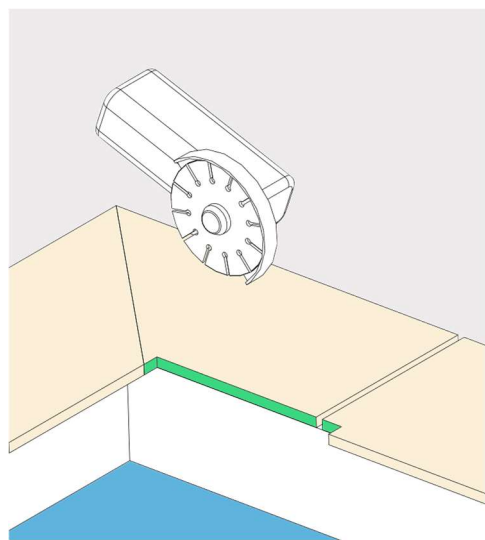
10



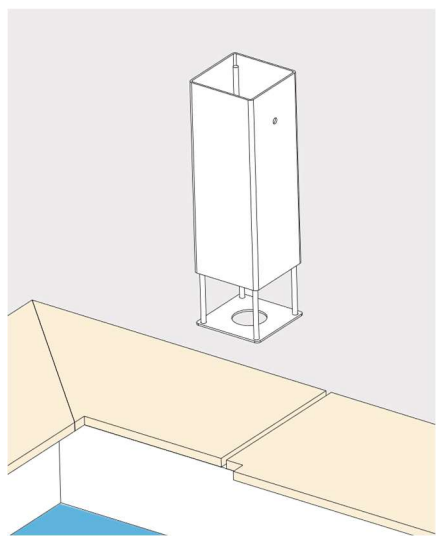
11



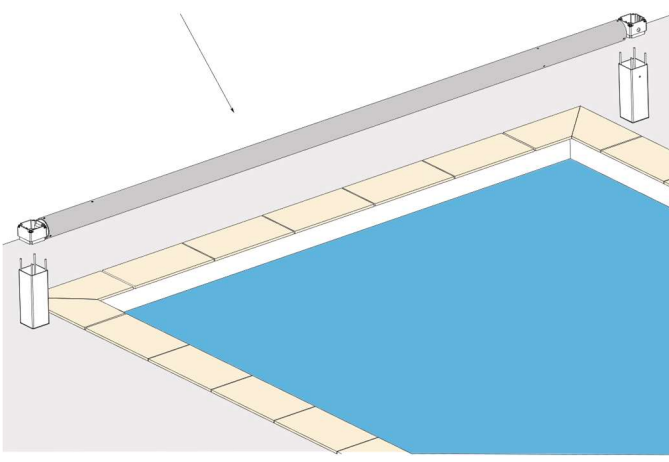
12



13

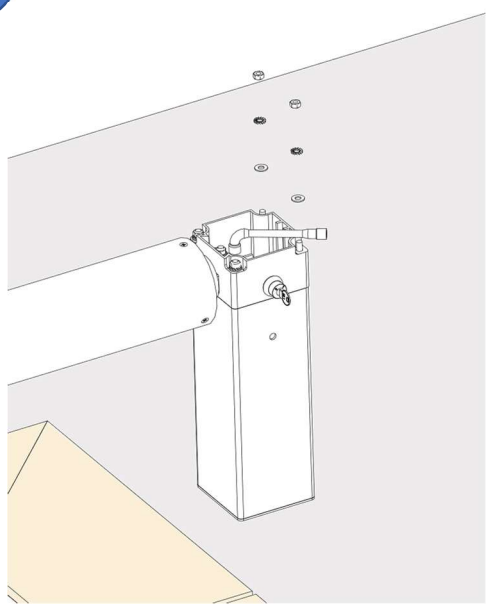


14

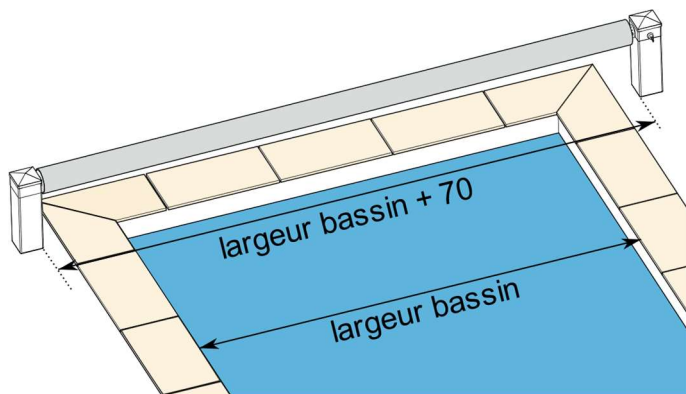


15

Serrage au couple à 15Nm



16



FR: L'axe motorisé fait 70cm de plus que la largeur bassin.

EN: The motorized axis is 70cm more than the pool width.

DE: Die motorisierte Achse ist 70 cm mehr als die Beckenbreite.

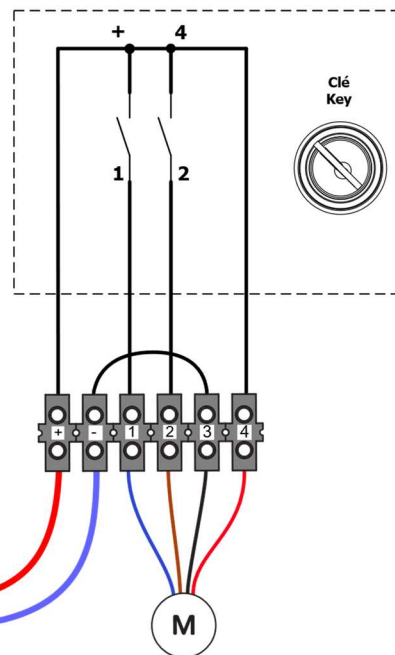
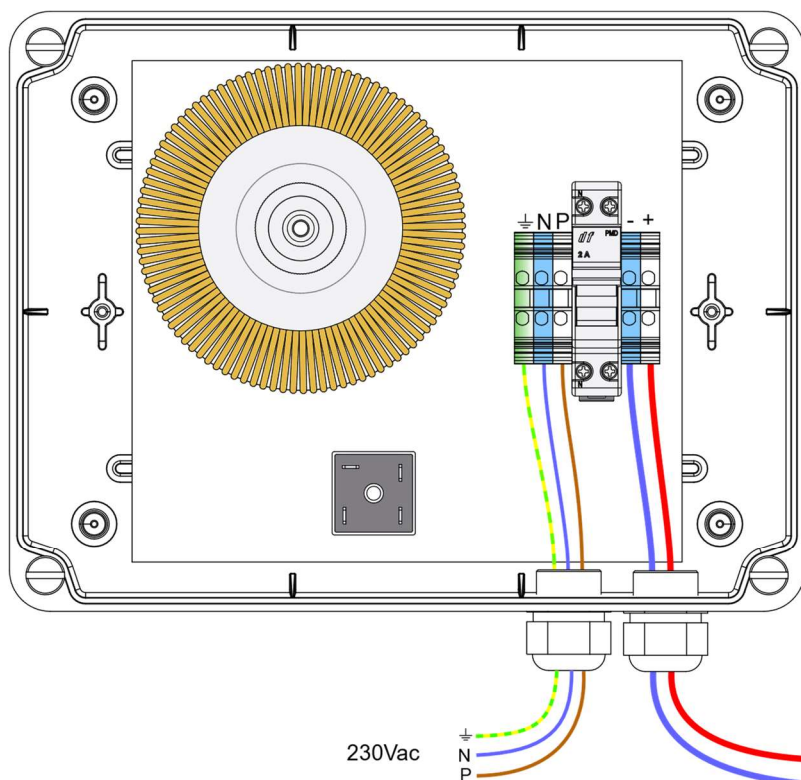
ES: El eje motorizado es 70 cm más que el ancho de la piscina.

PT: O eixo motorizado é 70 cm a mais que a largura da piscina.

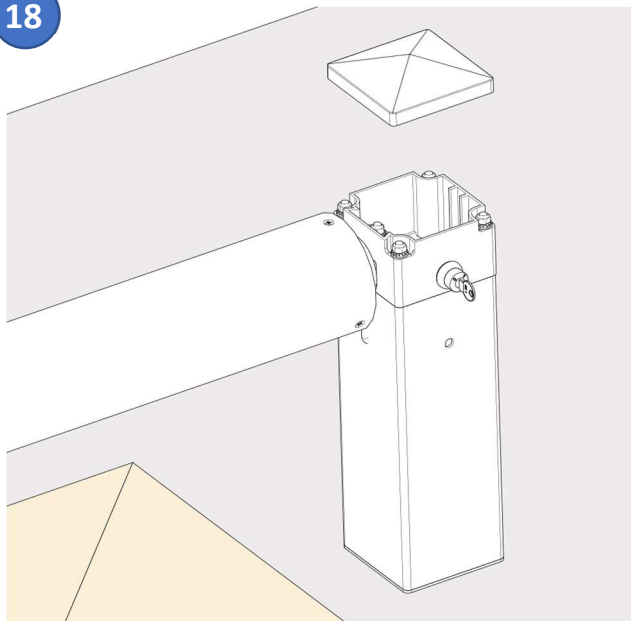
IT: L'asse motorizzato è di 70 cm in più rispetto alla larghezza della piscina.

NL: De gemotoriseerde as is 70 cm meer dan de breedte van het zwembad.

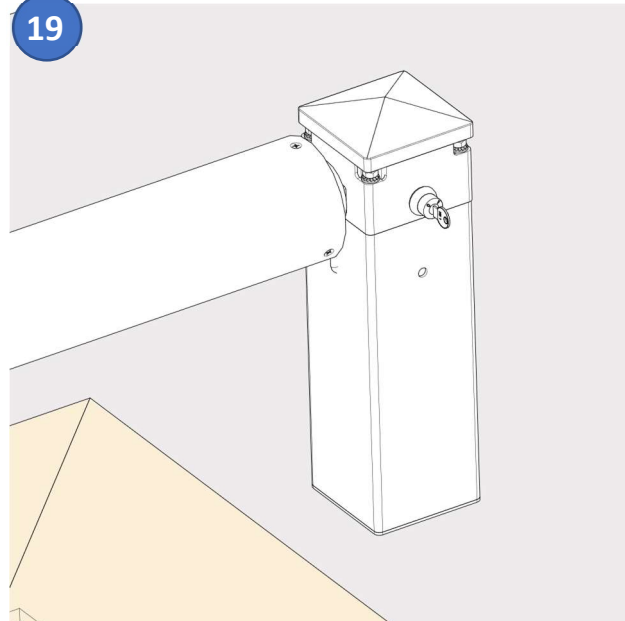
17



18



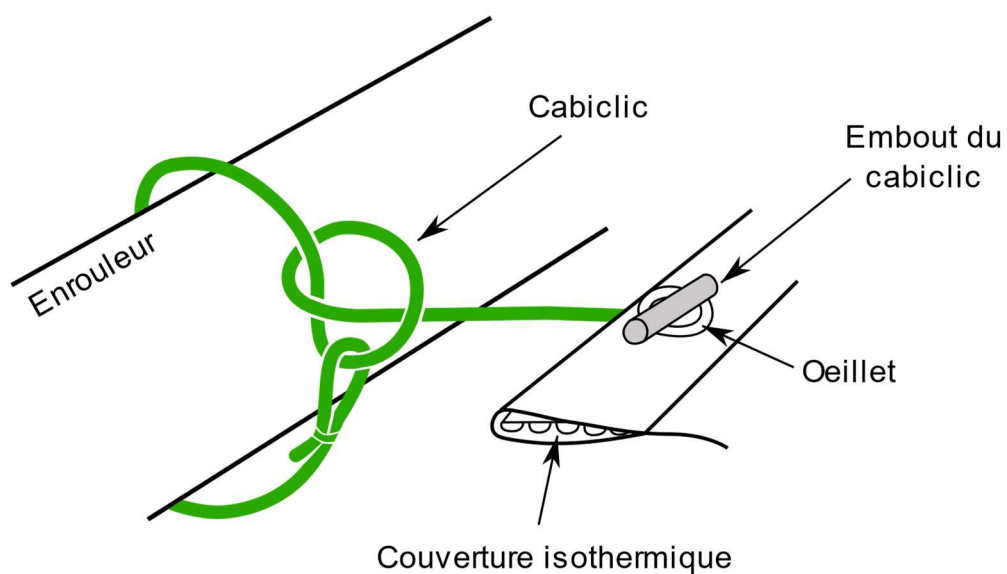
19



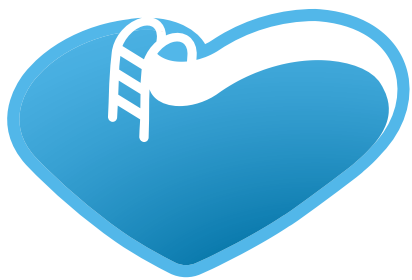
20

FR : Fixation de la couverture sur l'enrouleur. Conseil: Serrer fortement les boucles successives
 En : Attaching the cover to the roller. Tip: Firmly tighten the successive loops
 DE : Anbringen der Abdeckung an der Walze. Tipp: Ziehen Sie die aufeinanderfolgenden Schlaufen fest an
 ES : Fijación de la funda al rodillo. Consejo: apriete firmemente los bucles sucesivos
 PT : Colocando a tampa no rolo. Dica: Aperte firmemente os laços sucessivos
 IT : Fissaggio del coperchio al rullo. Suggestimento: stringere saldamente gli anelli successivi
 NL : Het deksel op de rol bevestigen. Tip: Draai de opeenvolgende lussen stevig vast

Fixation de la couverture sur l'enrouleur



Conseil
 Serrez fortement les boucles successives



BSVillage


[.com](http://www.bsvillage.com)

PISCINE - WELLNESS - OUTDOOR

www.bsvillage.com

BUSINESS SHOP S.r.l. a Socio Unico
Via della Repubblica n. 19/1 - 42123 Reggio Emilia (RE)
P.Iva e C.F. 02458850357 - Cap. soc. 60.000,00 € i.v.

 www.bsvillage.com

 0522 15 36 417

 info@bsvillage.com

 0522 18 40 494