

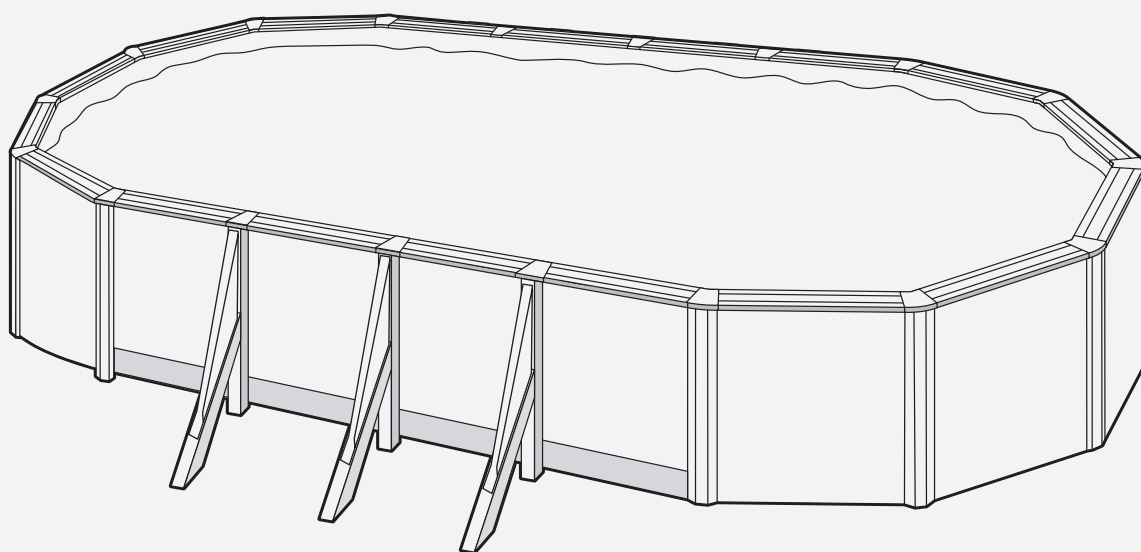


BSVillage
PISCINE - WELLNESS - OUTDOOR

MANUALE di MONTAGGIO
Piscina Gre Granada



www.bsvillage.com



HIMPROVN.231T

PRODOTTO IN SPAGNA

Manufacturas GRE, S.A. Aritz bidea n° 57
Belako industrialdea, apartado 69
48100 Munguia (Vizcaya) España
n° reg. Ind. 48-06762

Piscine fuori terra.



Prima di procedere al montaggio leggere attentamente i fogli delle istruzioni di tutti i componenti del kit. Conservare queste istruzioni per future consultazioni.

Video di montaggio sul nostro sito web.

La fotografia o il disegno è solo a scopo illustrativo ed informativo.

#1 03 - 04

Consigli di
sicurezza.

#2 05 - 07

Preparazione
del terreno.

#3 08 - 13

Componenti.

#4 14 - 27

Installazione.

#5 28 - 29

Manutenzione
e uso.

#6 30

Accessori.

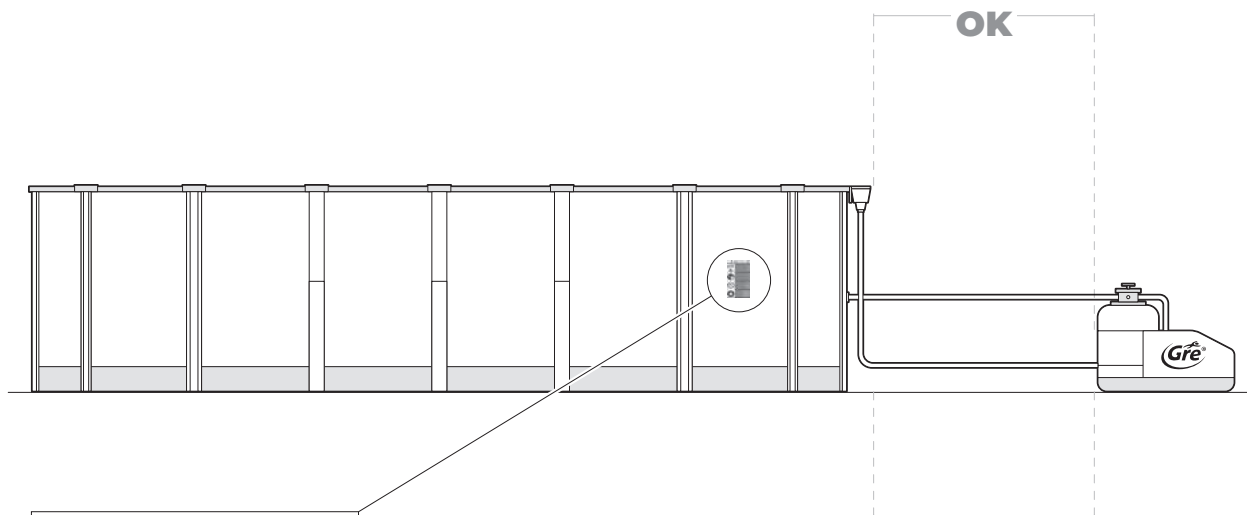
31

Garanzia.

Conservare la presente garanzia
per futuri reclami e/o resi.

#1

Consigli di sicurezza.



The safety instruction card for Gre water filters includes the following elements:

- Gre logo**
- Warning symbol** (exclamation mark inside a triangle)
- Prohibition symbols**:
 - No open flames (flame with a slash)
 - No smoking (cigarette with a slash)
 - No fire (flame with a slash)
 - No electrical equipment (lightning bolt with a slash)
 - No children (child silhouette with a slash)
- Text instructions** in Italian, providing detailed safety guidelines for the user.

**3,5 m
minimo**

Consigli di sicurezza.

Prima di installare e utilizzare la piscina si prega di leggere attentamente le informazioni contenute in questo manuale, avendo cura di comprenderle e rispettarle. Gli avvisi, le istruzioni e le indicazioni sulla sicurezza si riferiscono ad alcuni dei rischi più comuni relativi all'utilizzo della piscina, ma non coprono la totalità dei rischi e dei pericoli che possono verificarsi. Occorre essere prudenti, avere senso critico e comune buon senso nella pratica delle attività acquatiche. Conservare queste informazioni per successive consultazioni.

Precauzioni di sicurezza per le persone che non sanno nuotare:

- È necessario mantenere una vigilanza attenta, attiva e continuativa da parte di un adulto responsabile dei bambini che non sanno nuotare o non lo sanno fare bene (occorre tenere presente che sono maggiormente a rischio di annegamento i bambini di età inferiore ai 5 anni).
- Garantire la vigilanza da parte di un adulto responsabile ogniqualvolta si utilizza la piscina.
- È auspicabile che i bambini che non sanno nuotare o non nuotano bene utilizzino dei dispositivi di protezione individuale quando entrano in piscina.
- Quando la piscina non viene utilizzata o non è sorvegliata, rimuovere tutti i giocattoli per evitare che i bambini si avvicinino incautamente.

Sistemi di sicurezza

- Si consiglia di installare una barriera (e, se necessario, elementi di sicurezza sulle porte e sulle finestre dell'abitazione) per impedire qualsiasi accesso non autorizzato alla piscina.
- Le barriere, le coperture, gli allarmi per piscine o i dispositivi di sicurezza analoghi sono utili, ma non sostituiscono la vigilanza permanente da parte di un adulto responsabile.

Dispositivi di sicurezza

- Si raccomanda l'utilizzo di dispositivi di salvataggio (ad esempio un salvagente) vicino alla piscina.
- Disporre, nei pressi della piscina, di un telefono perfettamente funzionante e di un elenco dei numeri di emergenza.

Utilizzo sicuro della piscina

- Incoraggiare tutti gli utilizzatori, soprattutto i bambini, a imparare a nuotare.
- Imparare le tecniche di salvataggio (rianimazione cardiopolmonare) e aggiornare periodicamente le proprie conoscenze. Questi gesti, in caso di emergenza, possono salvare una vita.
- Spiegare agli utilizzatori della piscina, anche ai bambini, la procedura da seguire in caso di emergenza.
- Non tuffarsi mai in piscine poco profonde, in quanto ciò può provocare lesioni gravi o mortali.
- Non utilizzare la piscina dopo aver assunto alcol o farmaci che possono ridurre la capacità di farlo in tutta sicurezza.
- Se la piscina è dotata di una copertura, rimuovere completamente l'acqua presente sulla superficie prima di entrare.
- Trattare l'acqua della piscina e impostare pratiche di igiene corrette per proteggere gli utilizzatori da malattie legate all'acqua. Consultare le informazioni sul trattamento dell'acqua presenti nel manuale di istruzioni.
- Tenere lontano dalla portata dei bambini i prodotti chimici (ad esempio i prodotti per il trattamento dell'acqua, la pulizia e la disinfezione).
- È necessario posizionare i dispositivi di segnalazione forniti insieme alla piscina in posizione ben visibile, a meno di 2 m di distanza dalla piscina.

- Posizionare le scalette mobili su una superficie orizzontale.
- Se si prevede di collegare un impianto di elettrolisi, è necessario ricordarsi di predisporre la messa a terra e un anodo sacrificale al fine di evitare la creazione di ruggine nelle parti metalliche. In caso contrario, l'eventuale ossidazione di qualsiasi elemento metallico (scala, parete della piscina, profili, ecc...) sarebbe esclusa dalla garanzia. Per maggiori informazioni su questi componenti dovrà mettersi in contatto con il suo rivenditore.



ATTENZIONE

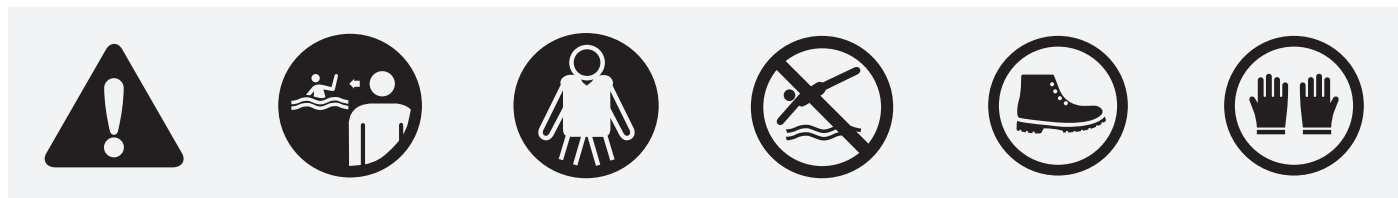
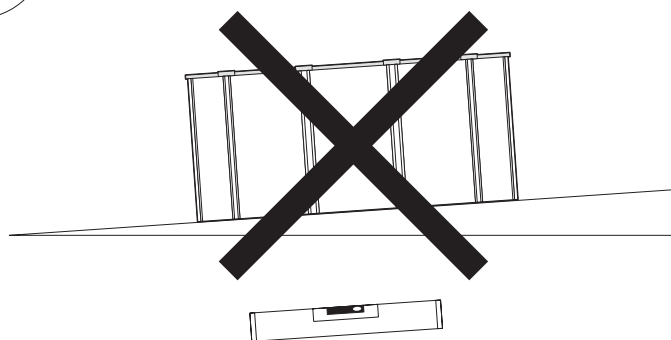
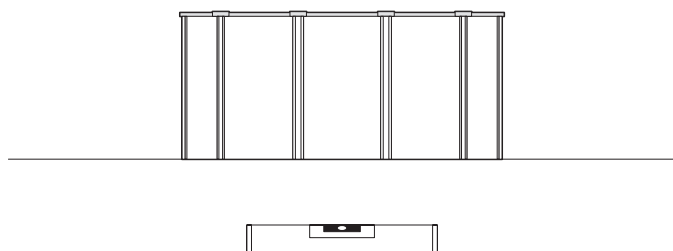
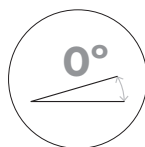
Ogni apparecchio alimentato a 220 V, deve essere situato ad almeno 3,50 m dal bordo della piscina.
L'attrezzatura va collegata ad una presa di tensione di corrente alterna, con una connessione a terra, protetta con un interruttore differenziali (RCD) con una corrente di funzionamento residuale assegnata che non ecceda i 30 mA.
Leggere le istruzioni attentamente e conservarle quale futuro riferimento.

PER OGNI VOSTRA EVENTUALE OCCORRENZA,... INTERPELLATECI!

PER INFORMAZIONI

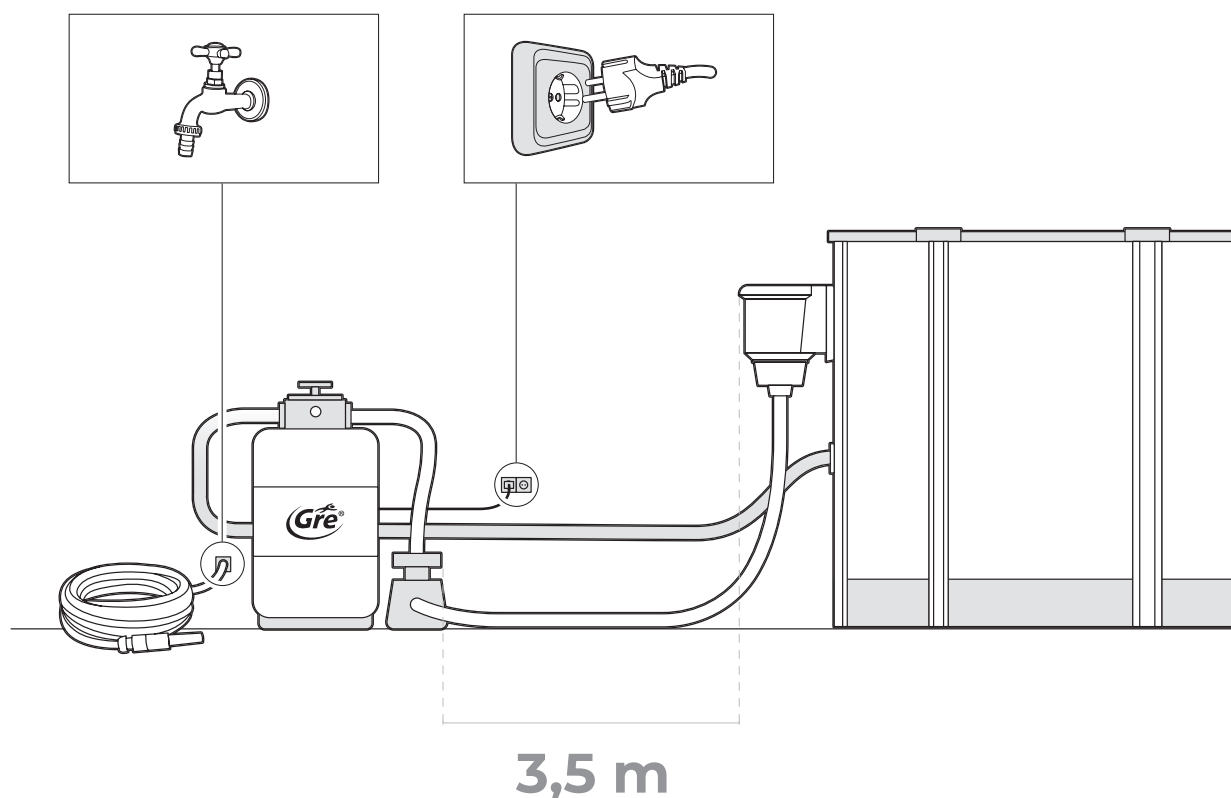
ink web > inizio > servizi > servizi tecnico > italia
web: www.grepool.com/it/post-vendita

OK



#2

Preparazione del terreno.

**Luogo di installazione**

Le nostre piscine sono progettate per essere installate sulla superficie del terreno e per uso familiare all'aperto. Il piano di appoggio deve essere solido, liscio e perfettamente orizzontale.

Ricorda: 1000 l. = 1m³ = 1000Kg

Non usare gomma o materiali simili, o quelli in cui la lamiera può ristagnare.

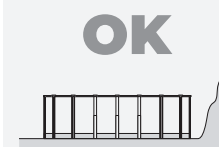
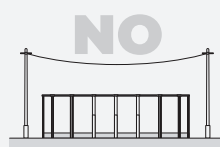
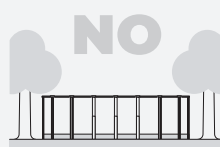
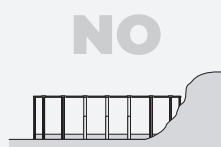
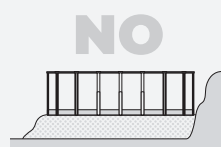
Consigli per scegliere la posizione migliore per la tua piscina

- Scegli un luogo in cui occorre effettuare il minor scavo possibile per livellare il terreno.
- Zona non soggetta ad allagamenti in caso di pioggia.
- Zona in cui non vi sia il passaggio di al-

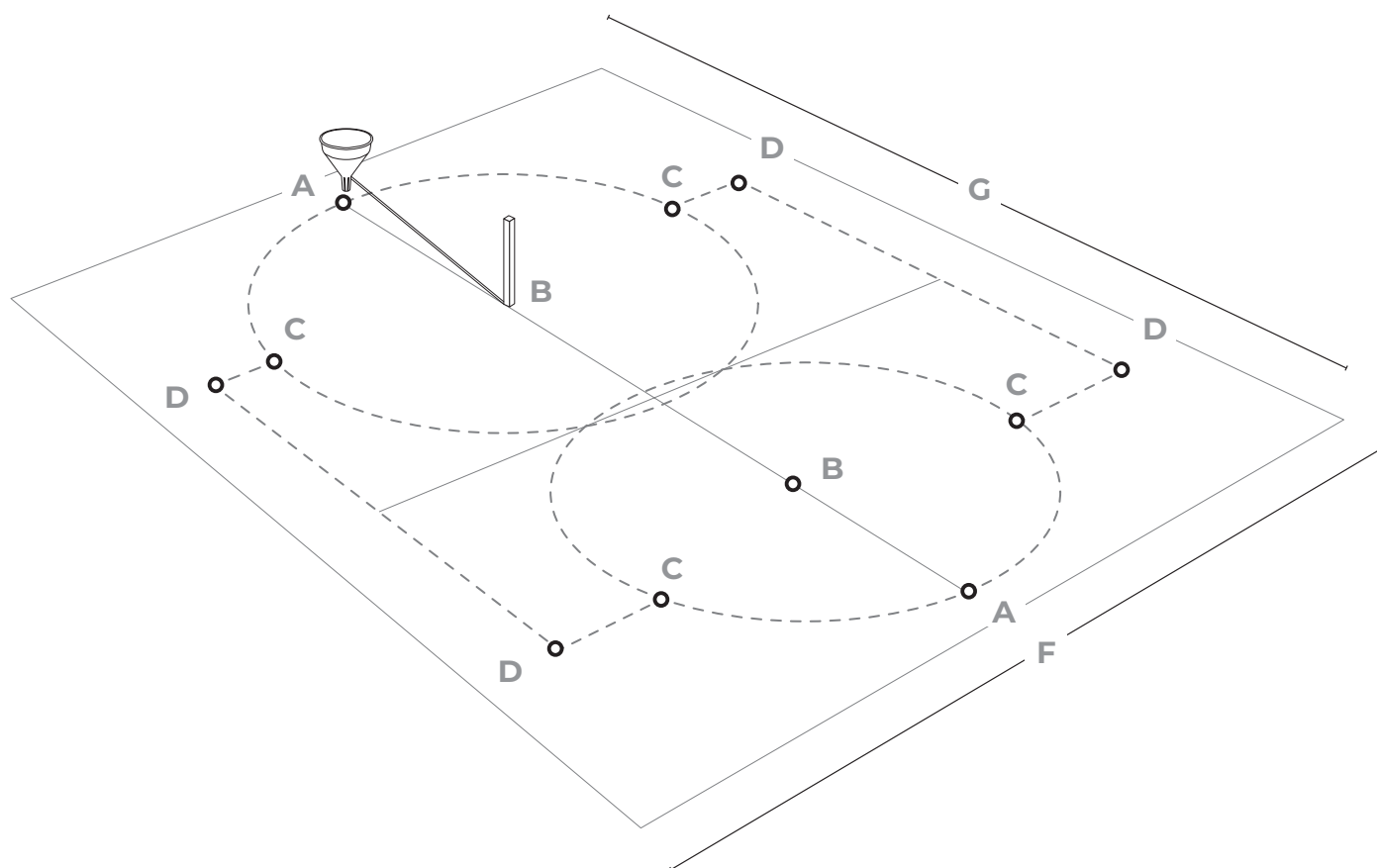
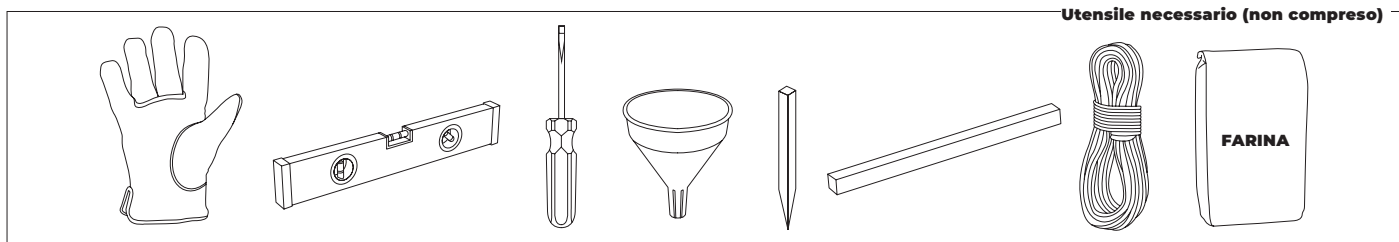
cun collegamento sotterraneo (acqua, gas, elettricità,...).

- Non installare sotto linee elettriche.
- Zona protetta dal vento e priva di alberi, poiché il polline e le foglie sporcano la piscina.
- Zona soleggiata, dove il sole è più al mattino.
- Vicino a una presa elettrica, uscita dell'acqua e uno scarico.

NON MONTARE MAI SU: terreno inclinato, disomogeneo, sabbioso, con pietre o molle.



2.1



Superficie richiesta



Tracciare zona di installazione:

Una volta scelta la zona di sistemazione della piscina (che deve essere perfettamente livellata), si provvederà alla relativa tracciatura.

A tale scopo, si hanno due opzioni:

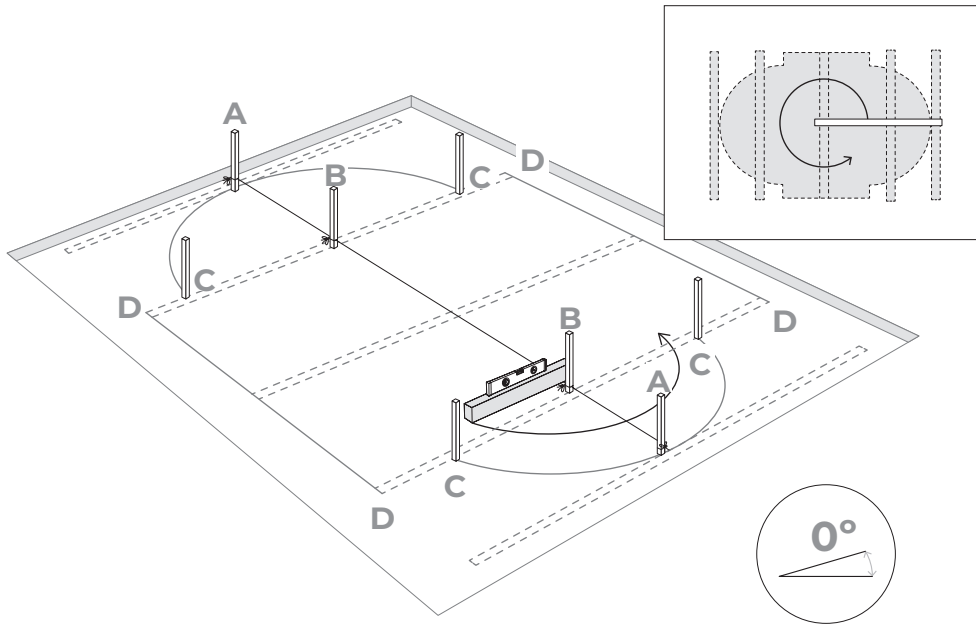
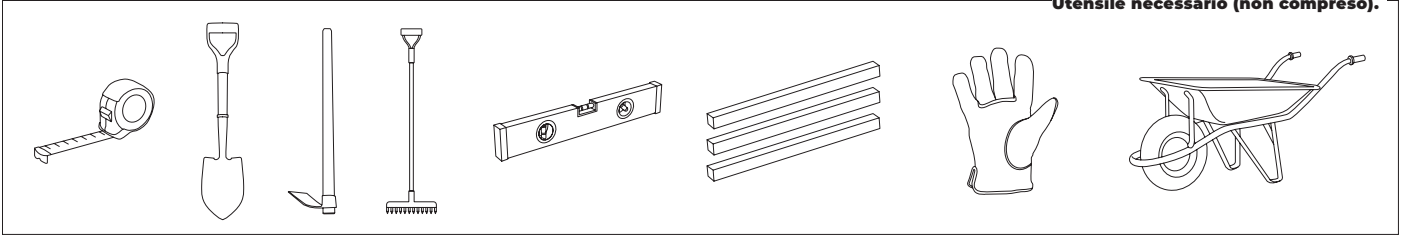
- Predisporre una piattaforma di calcestruzzo (cemento, ecc.) con le misure necessarie, a seconda delle dimensioni della propria piscina.
- Direttamente sul terreno: Tracciare il terreno servendosi di picchetti di legno, di un cacciavite, un imbuto (o una bottiglia di plastica), gesso o calce e una corda.

Si consiglia di livellare la superficie totale necessaria prima di tracciare (la tracciatura deve restare centrata sul rettangolo corrispondente al modello di piscina) in modo che il lavoro sia più comodo.

		A-A	A-B=B-C	C-D	D-D
10,00 x 5,50 m.	10,20 x 7,50 m.	9,93 m.	2,750 m.	1 m.	4,87 m.
9,15 x 4,70 m.	9,35 x 6,70 m.	9,01 m.	2,350 m.	1 m.	4,87 m.
8,00 x 4,70 m.	8,30 x 6,70 m.	7,88 m.	2,350 m.	1 m.	3,75 m.
7,30 x 3,75 m.	7,70 x 5,95 m.	7,23 m.	1,875 m.	1 m.	3,75 m.
6,10 x 3,75 m.	6,30 x 5,75 m.	6,11 m.	1,875 m.	1 m.	2,62 m.
5,00 x 3,00 m.	5,20 x 5,00 m.	5,10 m.	1,500 m.	1 m.	2,62 m.

2.2

Utensile necessario (non compreso).



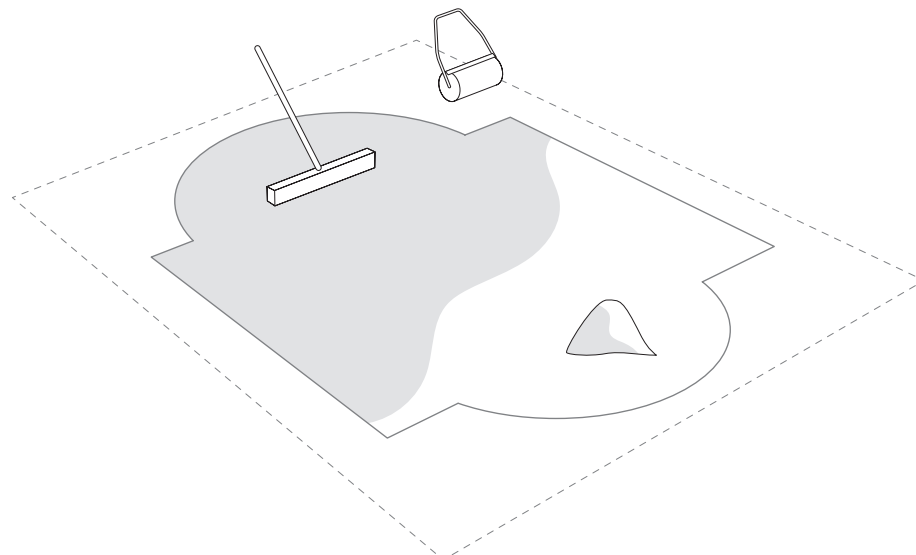
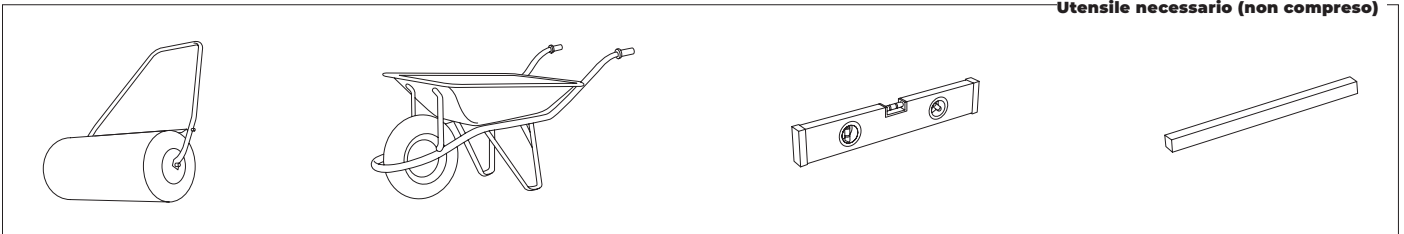
Livellare:

Per livellare il terreno non aggiungere mai terra nel punto in cui manca, ma si scaverà sempre nel punto in cui è in eccesso. In questo modo si garantirà la stabilità e solidità del terreno. Occorrerà comunque eliminare tutte le erbacce, le radici, le pietre, ecc. La procedura di livellamento è molto importante, occorrerà quindi dedicargli il tempo e la cura necessari affinché la piscina si sistemi perfettamente sul terreno prescelto ed eviterà eventuali problemi.

Come livellare: Dopo aver pulito la zona prescelta, situare sottoterra delle squadre o dei "listelli" di legno lunghi, formando rettangoli (o quadrati) livellati fra loro, per mezzo di una squadra da muratore (alluminio) e una livella. Quando tutti i "listelli" saranno a livello e dopo aver rimosso la terra eccedente, si potranno riempire le piccole zone mancanti da livellare (con terra pulita o sabbia di fiume) ma sempre compattando e livellando di seguito. È importante che sia ben saldo affinché non sprofondi il terreno quando la piscina sarà piena d'acqua. Consultare un professionista: costruttore, giardiniere, ecc.

2.3

Utensile necessario (non compreso)



Finitura:

Sul terreno pulito e livellato si spargerà un sottile strato (max.1 cm) di sabbia setacciata.

Quindi irrigare e compattare (con un rullo da giardino). Verificare che il terreno sia ben livellato.

Non utilizzare la sabbia per livellare il terreno. La finitura deve essere perfetta.

#3

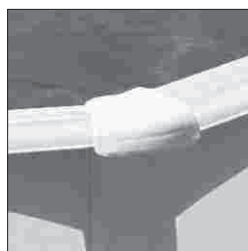
Componenti.

Estrarre e classificare i componenti della piscina prima di provvedere al montaggio della stessa.

Allora è il momento di montare la scala e il depuratore (vedere le relative istruzioni per il montaggio). La mancanza dei pezzi nel kit deve essere informata al servizio post-vendita entro un massimo di 15 giorni dalla data dell'acquisto della piscina; in altro caso la garanzia non coprirà la mancanza.

Indipendentemente dai materiali utilizzati per la costruzione della piscina, le superfici accessibili devono essere sottoposte a controllo periodico per evitare il rischio di lesioni.

Foto 1



EM

PSP & PSO

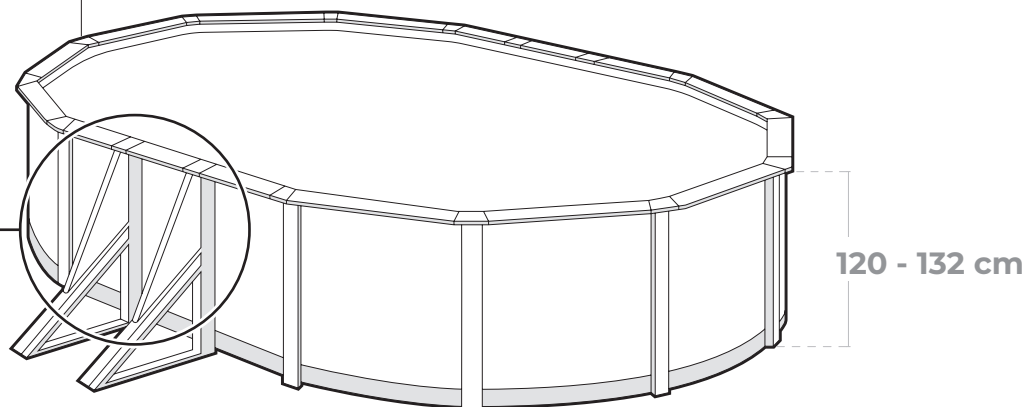
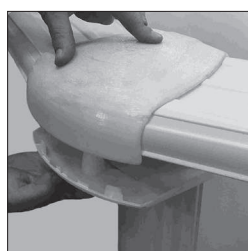
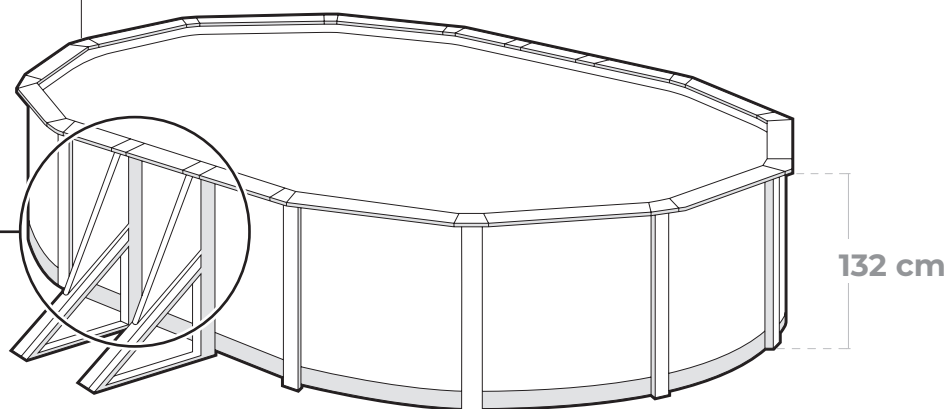


Foto 2



TPL & TP

PSP & PSO

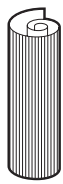


Importante.

È molto importante che faccia attenzione al tipo di rifinitura proprio della sua piscina quando estragga e classifichi i componenti:

- Se il suo modello di piscina ha rifiniture **EM (ZC+ZR)** (veda foto 1), le pagine nelle quali appare la lista dei componenti della sua piscina sono la 10 e la 11.
- Se il suo modello di piscina ha rifiniture **TPL&TP** (veda foto 2) le pagine nelle quali appare la lista dei componenti della sua piscina sono la 12 e la 13.

Componenti.



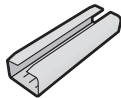
CH



L LINER PVC



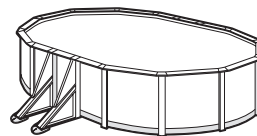
TPVCP PROTETTORE (KITENV)



PIPC PC-BAG



TPVC (KITENV)



120 cm



	10,00 x 5,50 m	9,15 x 4,70 m	8,00 x 4,70 m	7,30 x 3,75 m	6,10 x 3,75 m	5,00 x 3,00 m
--	----------------------	---------------------	---------------------	---------------------	---------------------	---------------------



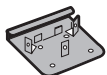
T3 (KITENV)



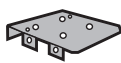
TPS TAPPO (KITENV)



TC (KITENV)



PU (KITENV)



PU1 (KITENV)



T (KITENV)



T2 (KITENV)

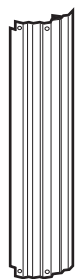
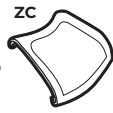


PE PAPOSTE (KITENV)

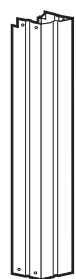
ZR



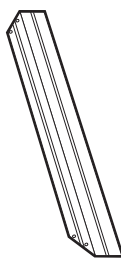
EM (KITENV) pag. 24



PV PLV



PV2 KITPOSTE



PTM KPOSTE

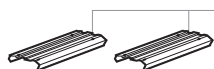
PCF PC-BAG



PI PC-BAG



CN CINGHIA



BORDO ZR

BORDO PLY (large mm)	Y = 540 mm S = 705 mm X = 820 mm	M = 1095 mm I = 1145 mm L = 1330 mm Q = 1370 mm R = 1365 mm
--------------------------------	--	---

BORDO ZC



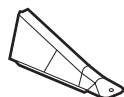
EM1 PBL



EM2 PEBASEL



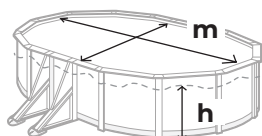
B2 KITPIOBLICUO



PSP KITSPSSO

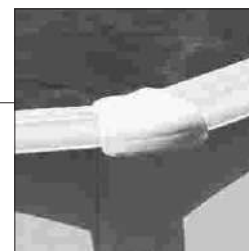


PSO KITSPSSO

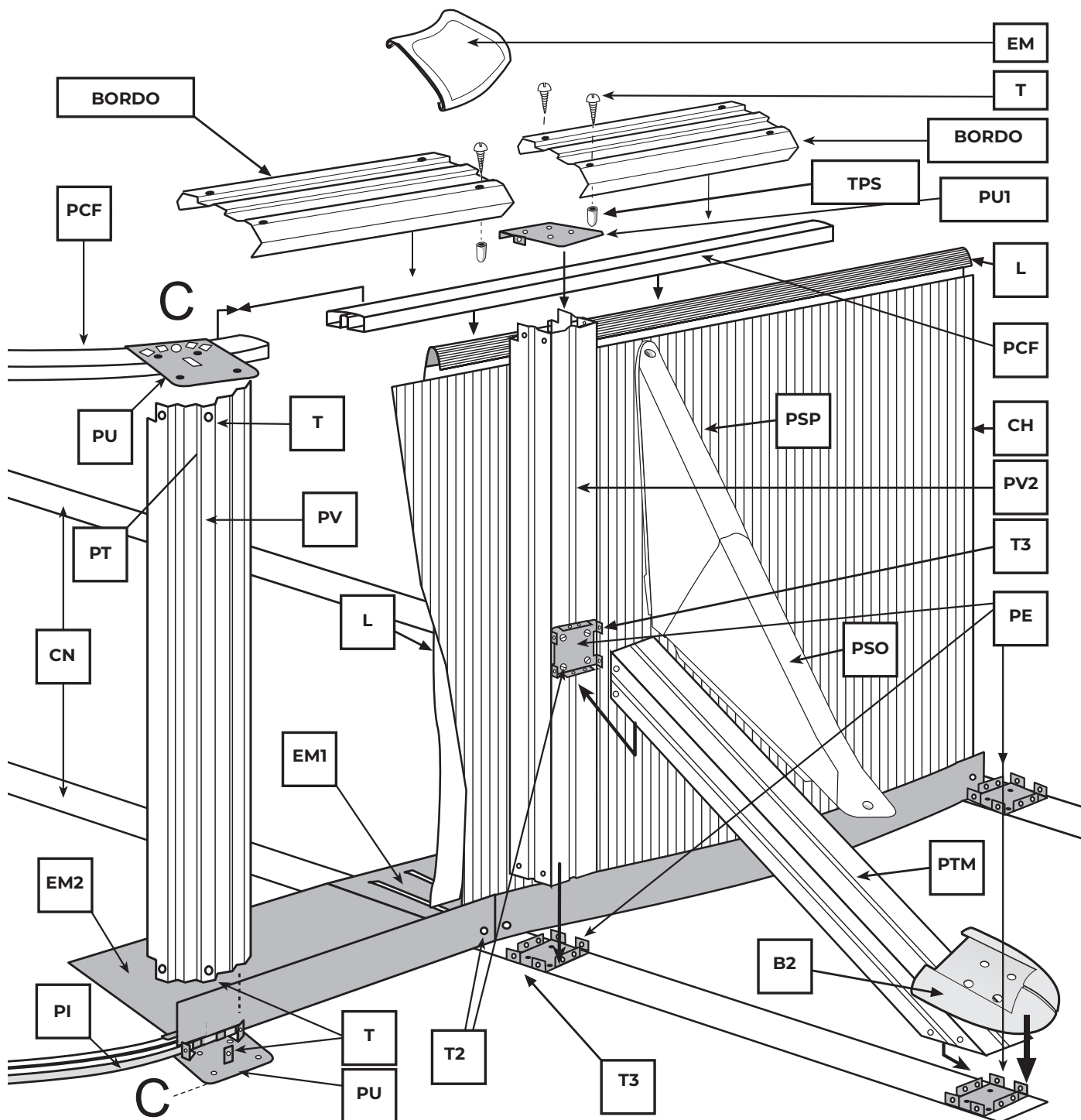
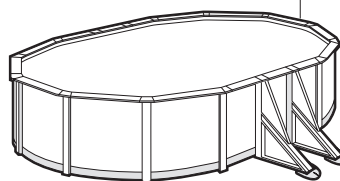


	10,00 x 5,50 m	9,15 x 4,70 m	8,00 x 4,70 m	7,30 x 3,75 m	6,10 x 3,75 m	5,00 x 3,00 m
B2	8	8	6	6	4	4
CH	1	1	1	1	1	1
CN	4	4	3	3	2	2
EM ZC	16	12	12	12	10	10
EM ZR	8	8	6	6	4	4
EM1	6	6	4	4	2	2
EM2	4	4	4	4	4	4
LINER (L)	1	1	1	1	1	1
PCF	19	17	15	13	12	10
PE	8	8	6	6	4	4
PI	16	12	12	12	12	10
PIPC	14	10	10	10	10	8
BORDO ZC	16 I	10L	10L	10M	8R	8M
BORDO ZR	4S+6M	4S+6M	4S+4M	4S+4M	4S+2M	4Y+2M
PTM	8	8	6	6	4	4
PSO+PSP	8	8	6	6	4	4
PU	32	24	24	24	20	20
PU1	8	8	6	6	4	4
PV	16	12	12	12	10	10
PV2	8	8	6	6	4	4
T	224	184	168	168	140	140
T2	48	48	36	36	24	24
T3	48	48	36	36	24	24
TC 120	28	28	28	28	28	28
TC ZR	32	32	32	32	32	32
TPS	32	20	20	20	16	16
TPVC	1	1	1	1	1	1
TPVCP	2	2	2	2	2	2
+	9,90 x 5,45 m	9,01 x 4,65 m	7,90 x 4,65 m	7,20 x 3,75 m	6,10 x 3,75 m	5,09 x 3,00 m
h	1,05 m	1,05 m	1,05 m	1,05 m	1,05 m	1,05 m
m³	50,75	39,12	33,63	25,32	20,89	14,55

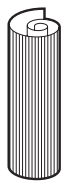
⊕	10,00 x 5,50 m	9,15 x 4,70 m	8,00 x 4,70 m	7,30 x 3,75 m	6,10 x 3,75 m	5,00 x 3,00 m
👤	2-3	2-3	2-3	2-3	2-3	2-3
⌚	12h	10h	9h	8h	7h	6h



EM



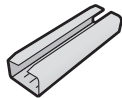
Componenti.



CH



L LINER PVC



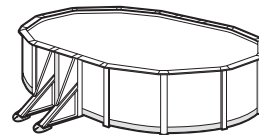
PIPC PC-BAG



PI PC-BAG



PCF PC-BAG



132 cm



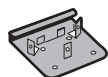
BORDO ZR

BORDO ZC

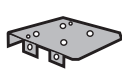
BORDO PLY
(large mm)

S = 705 mm
X = 820 mm

M = 1095 mm
l = 1145 mm
L = 1330 mm



PU (KITENV)



PUI (KITENV)



T (KITENV)



T1 (KITENV)



T2 (KITENV)



PE PAPOSTE (KITENV)



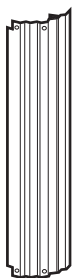
T3 (KITENV)



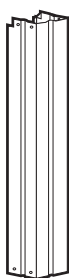
TC (KITENV)



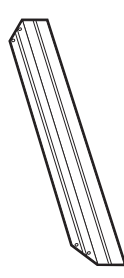
CN CINGHIA



PV PLV



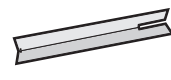
PV2 KITPOSTE



PTM KPOSTE



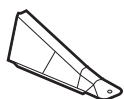
EM1 PBL



EM2 PEBASEL



B2 KITIOBLICUO



PSP KITPSPSO



PSO KITPSPSO



TPVCP PROTETTORE (KITENV)



TPVC (KITENV)



TPL

TP

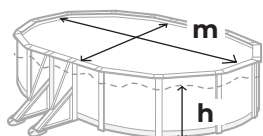
TPL & TP KITPLTP pag. 25

	10,00 x 5,50 m	9,15 x 4,70 m	8,00 x 4,70 m	7,30 x 3,75 m	6,10 x 3,75 m	5,00 x 3,00 m
--	----------------	---------------	---------------	---------------	---------------	---------------

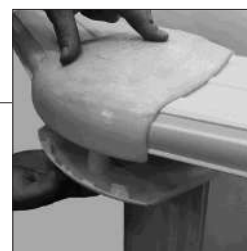
B2	8	8	6	6	4	4
CH	1	1	1	1	1	1
CN	4	4	3	3	2	2
EM1	6	6	4	4	2	2
EM2	4	4	4	4	4	4
LINER (L)	1	1	1	1	1	1
PCF	19	17	15	13	12	10
PE	8	8	6	6	4	4
PI	16	12	12	12	12	12
PIPC	14	10	10	10	10	10
BORDO	ZC 14 l	10L	10L	10M	10M	10X
	ZR 4S+6M	4S+6M	4S+4M	4S+4M	4S+2M	4S+2M
PTM	8	8	6	6	4	4
PSP+PSP	8	8	6	6	4	4
PU	32	24	24	24	24	24
PUI	8	8	6	6	4	4
PV	16	12	12	12	12	12
PV2	8	8	6	6	4	4
T1	24	20	18	18	16	16
T	224	184	168	168	152	152
T2	48	48	36	36	24	24
T3	48	48	36	36	24	24
TC	32	32	32	32	32	32
TPS	32	20	20	20	16	16
TPL & TP	24	20	18	18	16	16
TPVC	1	1	1	1	1	1
TPVCP	2	2	2	2	2	2

	9,90 x 5,45 m	9,01 x 4,65 m	7,90 x 4,65 m	7,20 x 3,75 m	6,10 x 3,75 m	5,09 x 3,00 m
--	---------------	---------------	---------------	---------------	---------------	---------------

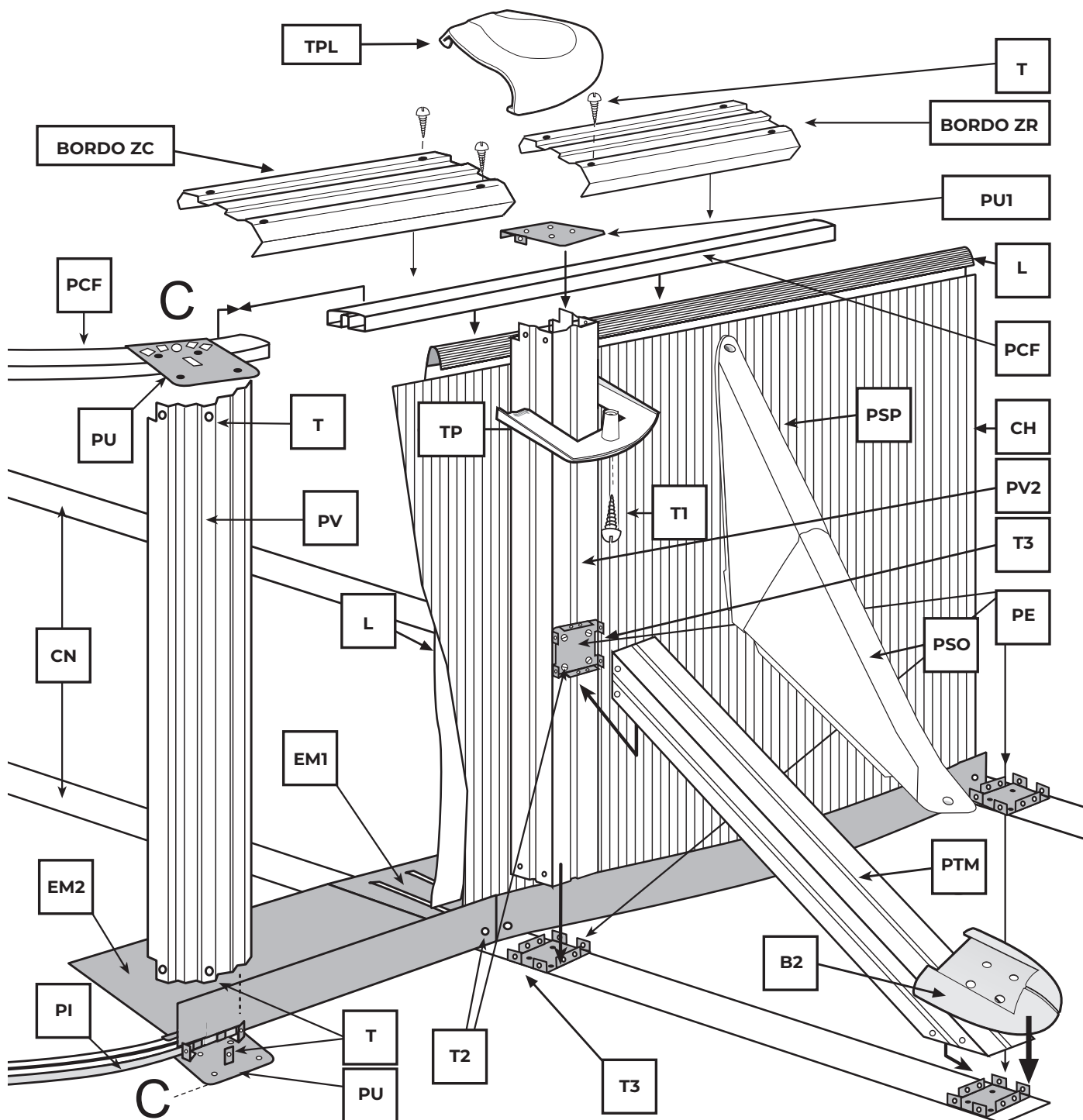
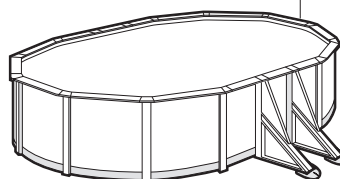
h	1,17 m	1,17 m	1,17 m	1,17 m	1,17 m	1,17 m
m ³	56,11	43,59	34,47	28,21	23,28	16,61



✚	10,00 x 5,50 m	9,15 x 4,70 m	8,00 x 4,70 m	7,30 x 3,75 m	6,10 x 3,75 m	5,00 x 3,00 m
👤	2-3	2-3	2-3	2-3	2-3	2-3
⌚	12h	10h	9h	8h	7h	6h



TPL & TP



#4

Installazione.



È imprescindibile seguire questi passi per un corretto montaggio:

1. Nella parte inferiore della piscina si collocheranno i profili unicamente nella zona curva (nelle mezze circonferenze), la parte dritta non ha profili. I profili inferiori sono curvi (PI) e hanno un risvolto (pag.16). Nella parte superiore della piscina andranno fissati i profili flessibili (PCF), sia nella zona curva che in quella dritta (pag. 21).

2. Nel momento di chiusura della piastra (CH) con le viti (TC) la testa delle viti deve rimanere nella parte interna della piscina, mentre la rondella e il dado cieco rimangono nella parte esterna (pag.19). Stringa le viti senza deformare il materiale.



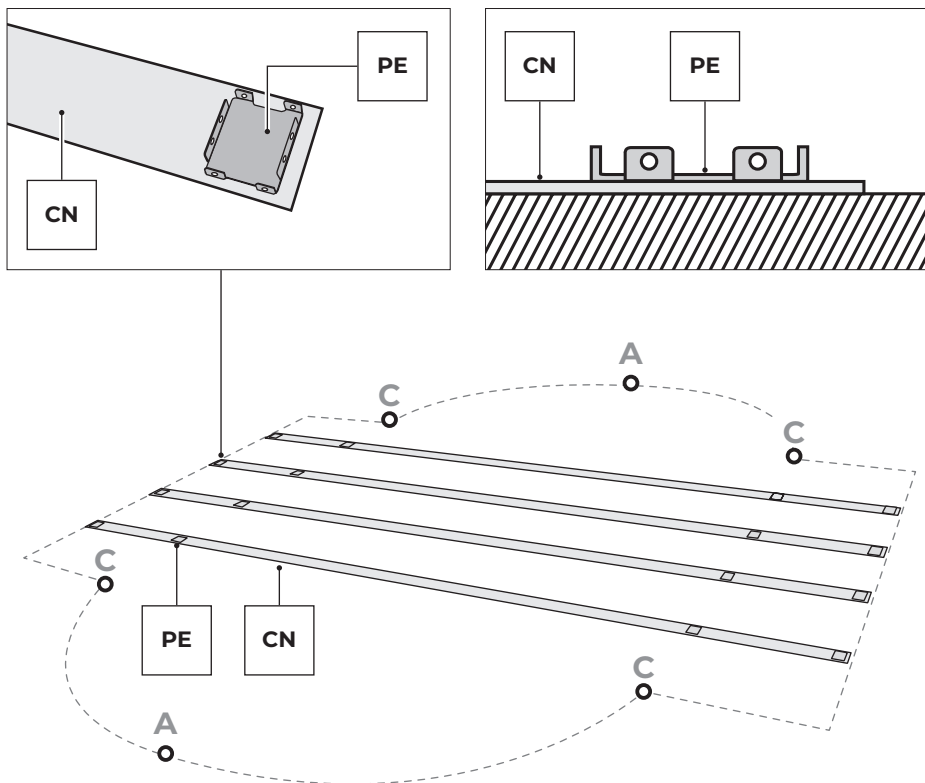
Importante: il liner utilizzato per la produzione di tutte le nostre piscine, è stato sviluppato per essere esposto al calore e ai raggi ultravioletti per un lungo periodo di tempo. Pertanto, in determinate condizioni meteorologiche e di utilizzo, la qualità del liner può variare leggermente. Il liner interno della piscina viene prodotto in PVC flessibile (plastica termoplastica).

Le proprietà di questo materiale consentono condizioni ottimali di posizionamento quando la temperatura all'esterno è compresa tra 20 °C e 25 °C.

Nota: temperatura troppo bassa: liner duro e rigido; pertanto troppo piccolo. Temperatura molto alta: liner flessibile ed elastico; pertanto troppo grande.



4.1



Installazione della piscina:

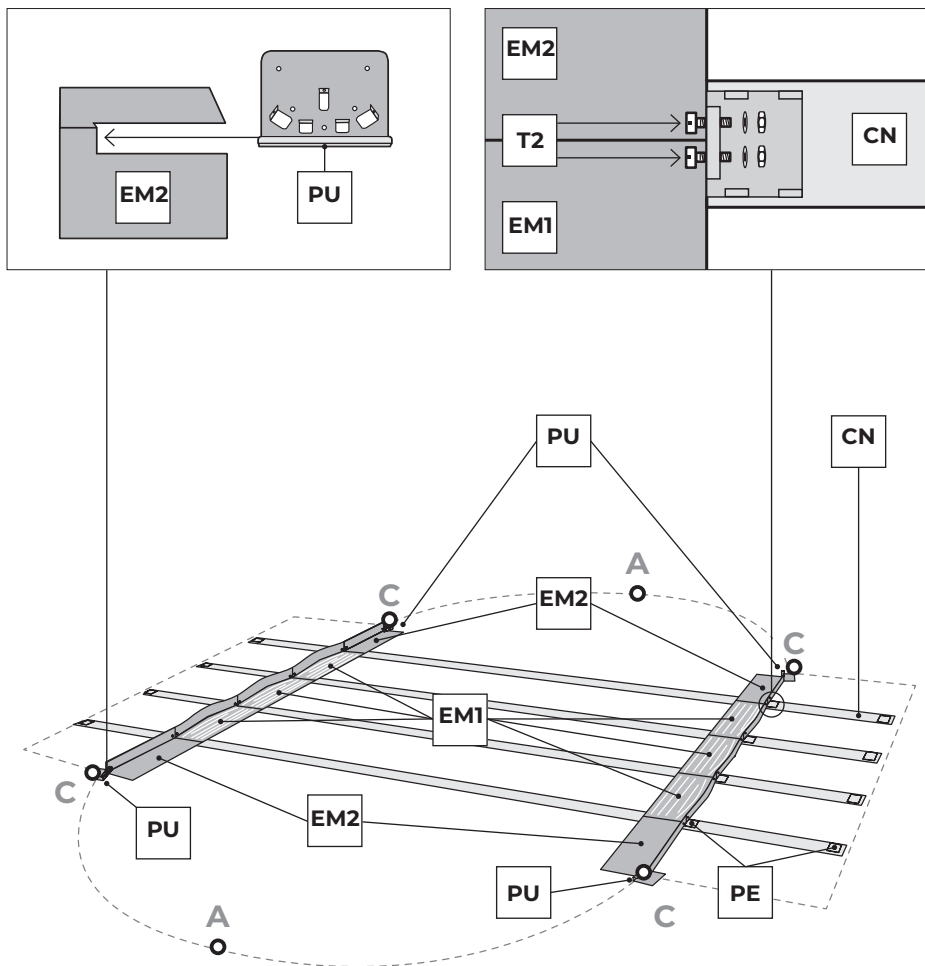
Per ciò che riguarda il montaggio della piscina, consigliamo di farlo in due o più persone adulte, in una giornata senza vento.

Per vostra sicurezza, molto importante è l'uso di guanti durante il montaggio della piscina.

Ciascuna fascetta dispone di 4 pezzi stampati (PE) ribaditi che vanno sistemati avendo cura di lasciare il bordino rivolto verso l'alto. Svolgere del tutto le fascette disponendole trasversalmente nella zona rettilinea della piscina e parallele tra di loro.

	CN		CN
	4		3
1000 x 550 cm		730 x 375 cm	
	4		2
915 x 470 cm		610 x 375 cm	
	3		2
800 x 470 cm		500 x 300 cm	

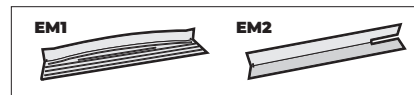
4.2



Sistemazione delle squadre metalliche

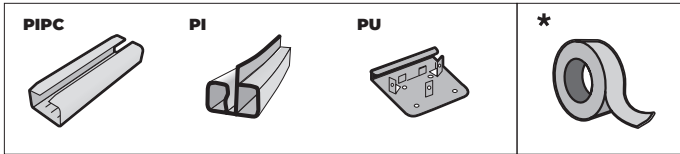
(EM1) - (EM2): SISTEMAZIONE DELLE SQUADRE METALLICHE (EM1) - (EM2): Le squadre metalliche centrali (EM1) vengono sistemate nella zona centrale (metà su un fianco e metà sull'altro) unendole con fascette e viti (T2) ai bordini dei pezzi stampati (PE). La parte più larga della squadra metallica dovrà essere rivolta verso l'interno della piscina mentre quella più stretta e verticale per poterla fissare al pezzo stampato più interno della fascetta. Ultimata la sistemazione e relativo fissaggio a vite, verranno sistemate le squadre metalliche esterne (EM2), servendosi sempre di viti T2 alle estremità e tenendo conto dei pezzi di unione (PU) che verranno disposti nelle scanalature delle squadre (EM2) rivolte verso l'inizio delle estremità di ciascuna semicirconferenza (nel punto C).

IMPORTANTE: nell'unire le squadre metalliche tra di loro, la testa delle viti (T2) deve essere sistemata verso l'interno della piscina mentre la rondella con il dado andrà rivolta verso l'esterno.



	EM1	EM2		EM1	EM2
	3+3	2+2		2+2	2+2
1000 x 550 cm			730 x 375 cm		
	3+3	2+2		1+1	2+2
915 x 470 cm			610 x 375 cm		
	2+2	2+2		1+1	2+2
800 x 470 cm			500 x 300 cm		

4.3



PROFILI INFERIORI (PI) per piscine ovali.

ATTENZIONE: Questi profili curvi SONO INDICATI PER LA PARTE INFERIORE delle PISCINE OVALI. Posizionare i profili inferiori (PI) di ciascun semicerchio. Posizionare su ogni profilo un pezzo stampato (PE) (Non per 610x375x120). Nei profili posti alle estremità posizionare il pezzo stampato nell'estremità stessa. Unire tra loro i profili con il pezzo (PIPC) (vedi foto B) lasciando 1 cm di distanza tra loro.

IMPORTANTE: i due semicerchi devono essere essere della stessa lunghezza e distribuzione (uguali). Quando si chiude la lastra, se non si adatta esattamente alla lunghezza del semicerchio devono chiudersi o al contrario aprirsi tra loro i profili inferiori, sempre ugualmente in entrambi semicerchi. **ATTENZIONE:** per posizionare correttamente i pezzi **PU** prendere uno dei **BORDI** più lunghi e utilizzarli per segnare la distanza alla quale dovrebbe essere

posizionato il successivo pezzo **PU** a partire dal punto **C**. Ciò faciliterà i passaggi successivi per posizionare i profili verticali **PV** (pagina 18).

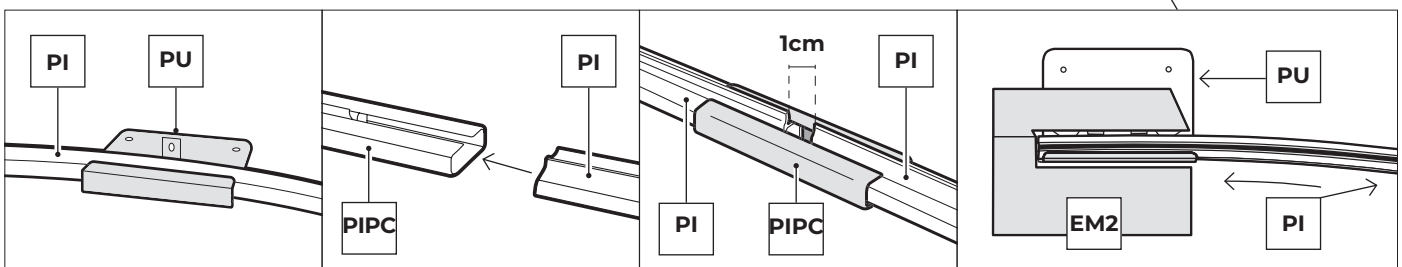
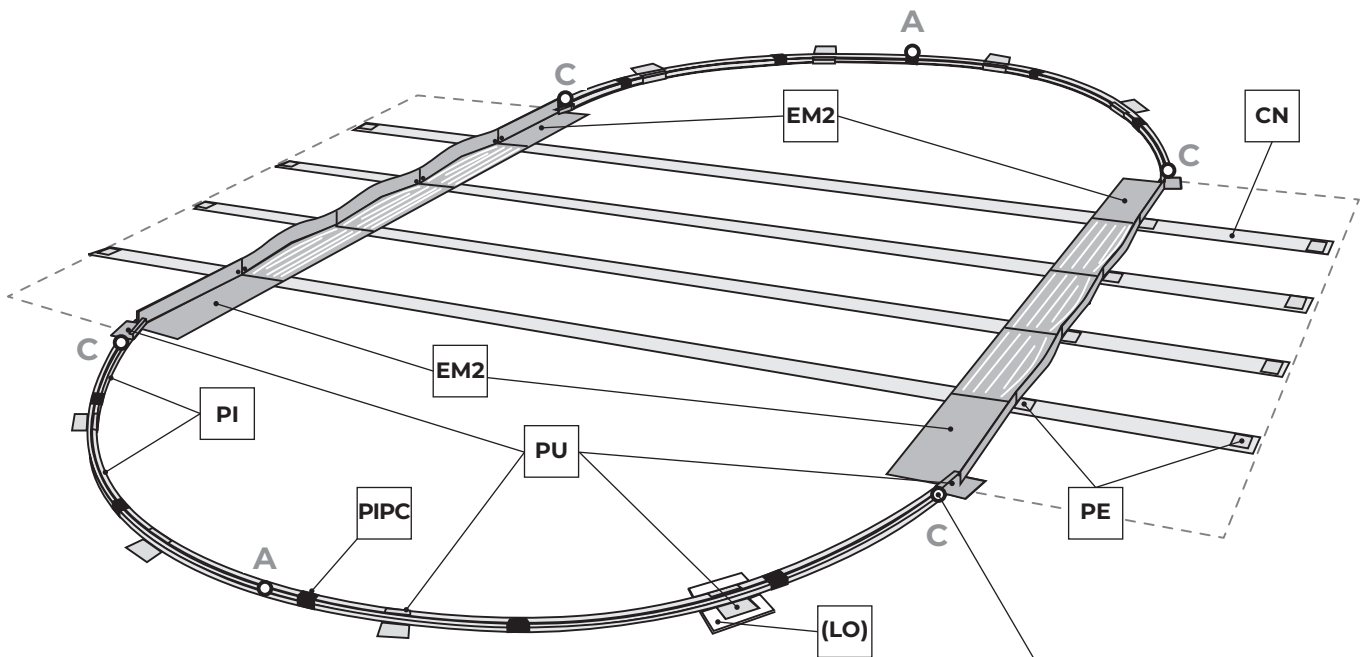
ATTENZIONE: i pezzi stampati PU "non devono mai essere fissati al terreno in alcun modo, in caso contrario vi è il rischio che la piscina si rompa con relativa perdita automatica della garanzia".

*** Utilizzare nastro isolante per coprire i pezzi PU e PIPC dalla parte interna della piscina evitando che possa danneggiare il liner.**

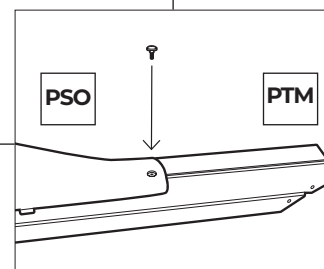
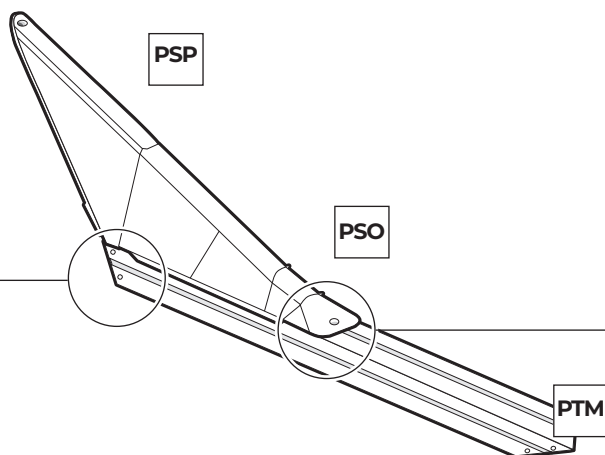
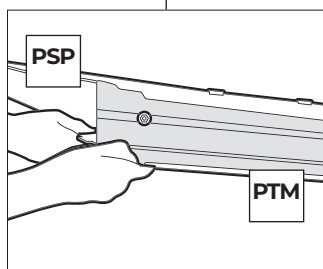
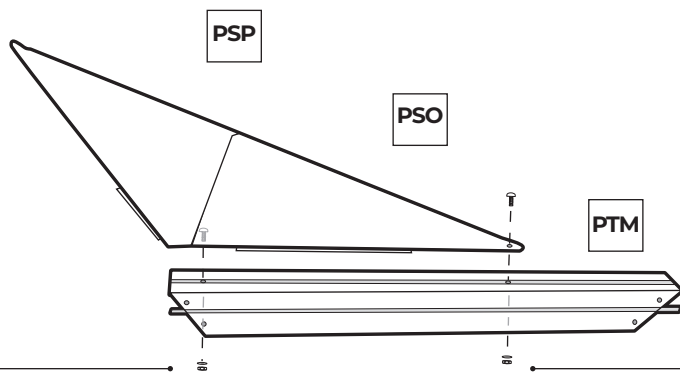
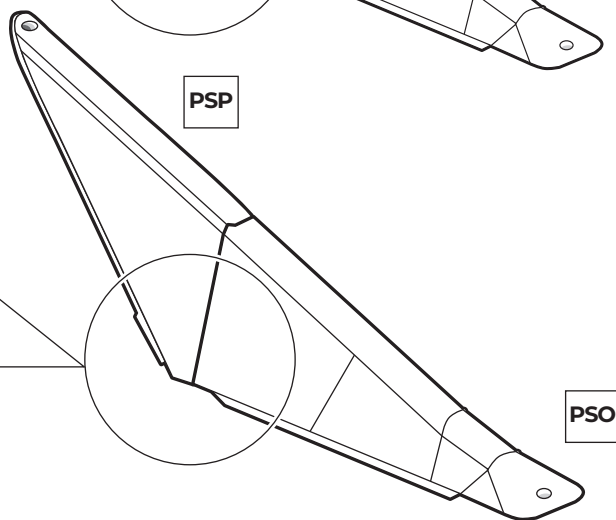
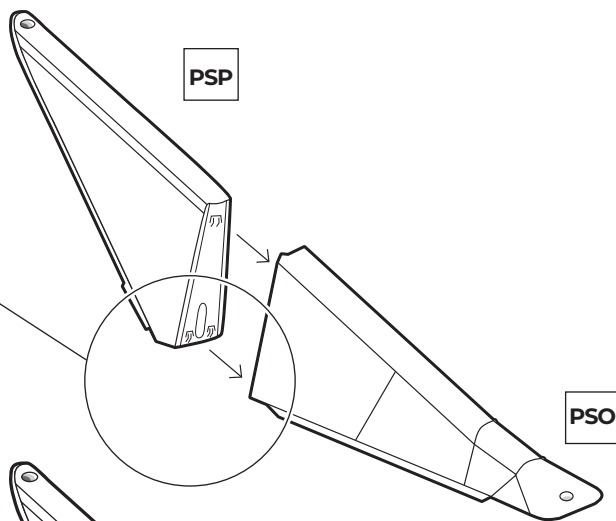
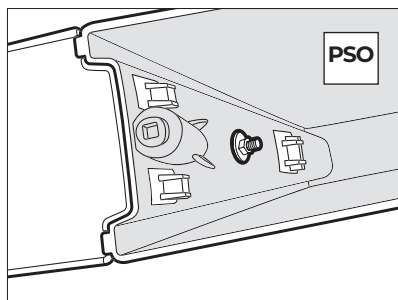
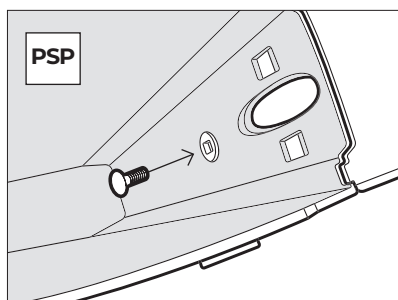
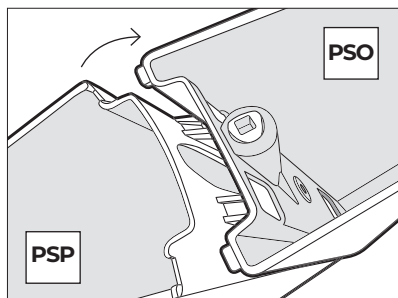
NOTA: se viene installata su terreno già livellato nei precedenti passaggi, si consiglia di posizionare una lastra o una piastrella (**LO**) interrata (a livello del suolo) sotto ogni pezzo di stampaggio PU per evitare cedimenti dei profili verticali PV nel terreno con il peso dell'acqua.

(H=132 cm) 1000 x 550 cm:	8 PI + 8 PU
(H=132 cm) 915 x 470 cm:	6 PI + 6 PU
(H=132 cm) 800 x 470 cm:	6 PI + 6 PU
(H=132/120 cm) 730 x 375 cm:	6 PI + 6 PU
(H=120 cm) 610 x 375 cm:	6 PI + 5 PU
(H=120 cm) 500 x 300 cm:	5 PI + 5 PU
(H=132 cm) 610 x 375 cm:	6 PI + 6 PU
(H=132 cm) 500 x 300 cm:	6 PI + 6 PU

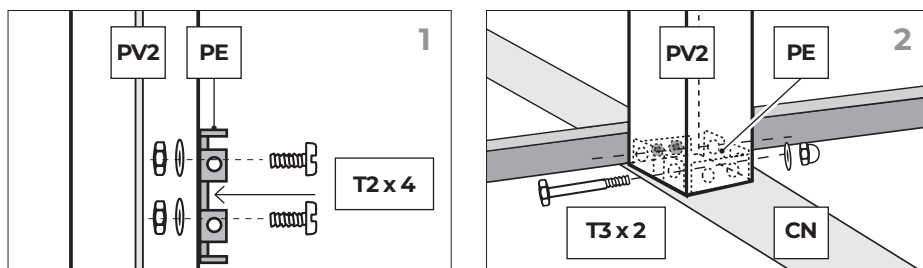
* Le presenti indicazioni sono per ogni semicerchio



4.4



4.5



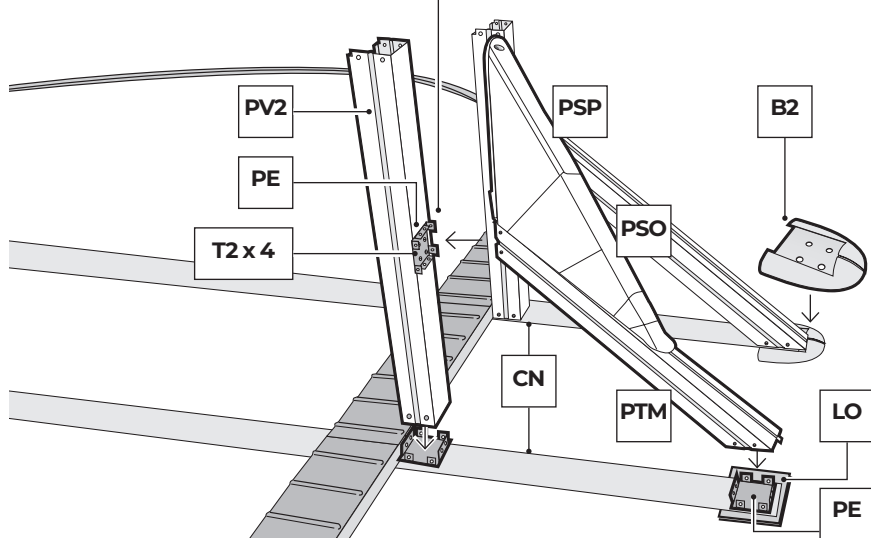
MONTAGGIO DEI PROFILATI VERTICALI DELLA ZONA RETTILINEA:

1000 x 550 cm = 8 x (PV2 & PTM)
 915 x 470 cm = 8 x (PV2 & PTM)
 800 x 470 cm = 6 x (PV2 & PTM)
 730 x 375 cm = 6 x (PV2 & PTM)
 500 x 300 cm = 4 x (PV2 & PTM)
 610 x 375 cm = 4 x (PV2 & PTM)

In questa zona la struttura appoggia su dei pilastri costituiti da un profilato verticale avente sezione quadrata (PV2), puntellato da un altro profilato trasversale (PTM). Entrambi verranno fissati alle fascette metalliche a mezzo pezzi stampati (PE). Ai fini del montaggio di ciascun pilastro centrale, provvedere come segue:

1- Fissare a mezzo viti (T2) sulla parte esterna di un profilato verticale avente sezione quadrata (PV2) un pezzo stampato (PE) con il bordino più lungo in posizione orizzontale e rivolto verso l'alto.

2- Sistemare tale profilato sul pezzo stampato presente all'interno della fascetta metallica (unita alla squadra metallica) e fissarla con due viti passanti (T3). Ogni cinghia è rivettata con 4 pezzi stampati (PE) che devono essere posizionati con le loro linguette rivolte verso l'alto. Srotolare le cinghie in tutta la lunghezza. Le cinghie sono disposte trasversalmente nella zona dritta della piscina, parallele tra loro.

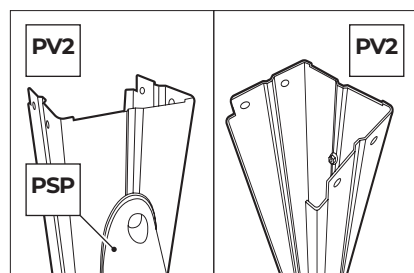
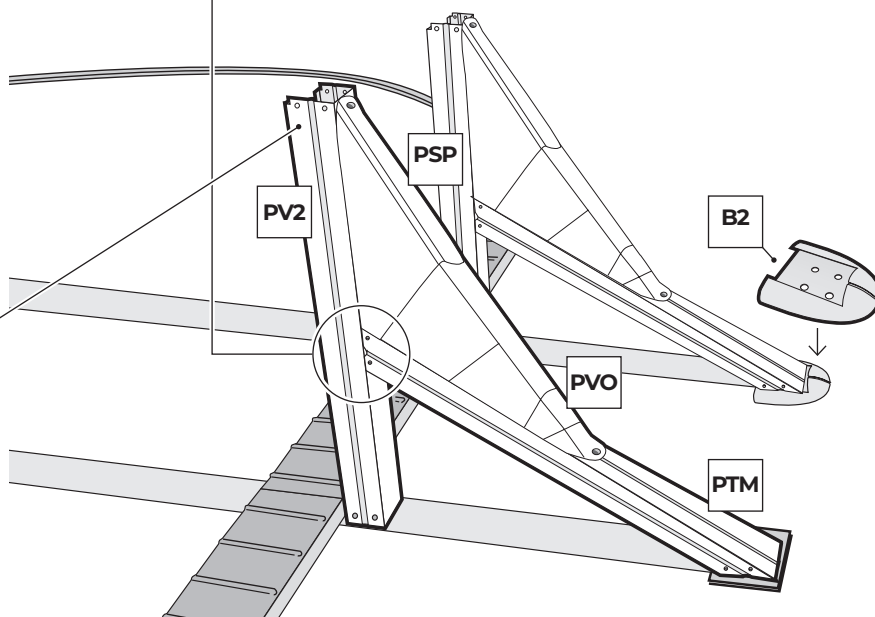
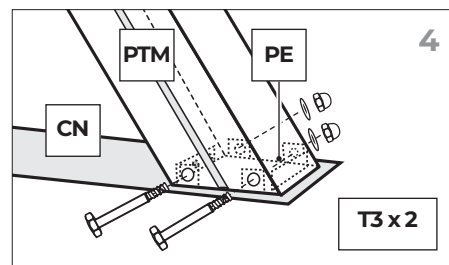
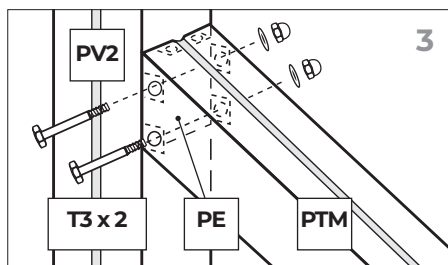


4.6

3- Prendere un profilato trasversale (PTM+PSP+PVO) e mediante altre due viti (T3) fissarne l'estremità più quadrata al pezzo stampato posto a mezza altezza del profilato verticale (PV2) collocato in precedenza.

4- L'altra estremità più rettangolare del profilato trasversale (PTM) dovrà essere fissata (a mezzo viti T3) al pezzo stampato che si trova all'estremità della rispettiva fascetta. Ultimata la sistemazione dell'intero pilastro, serrare a fondo tutte le viti e ripetere le medesime operazioni su tutta la zona rettilinea (su tutte le fascette). **(B2) BASE INIEZIONE**

ZONA DRITTA: Quando tutti i profili verticali della zona dritta saranno fissati sarà possibile montare sulla base del PT che si unisce al sottopancia CN la base di protezione B2. **NOTA:** (LO) Se il terreno non è solido (calcestruzzo, ecc.) si consiglia di porre una mattonella o piastrella sotto le estremità delle piastrine (CN) affinché non sprofondino i Profili trasversali (PTM) con il peso dell'acqua della piscina.



4.7

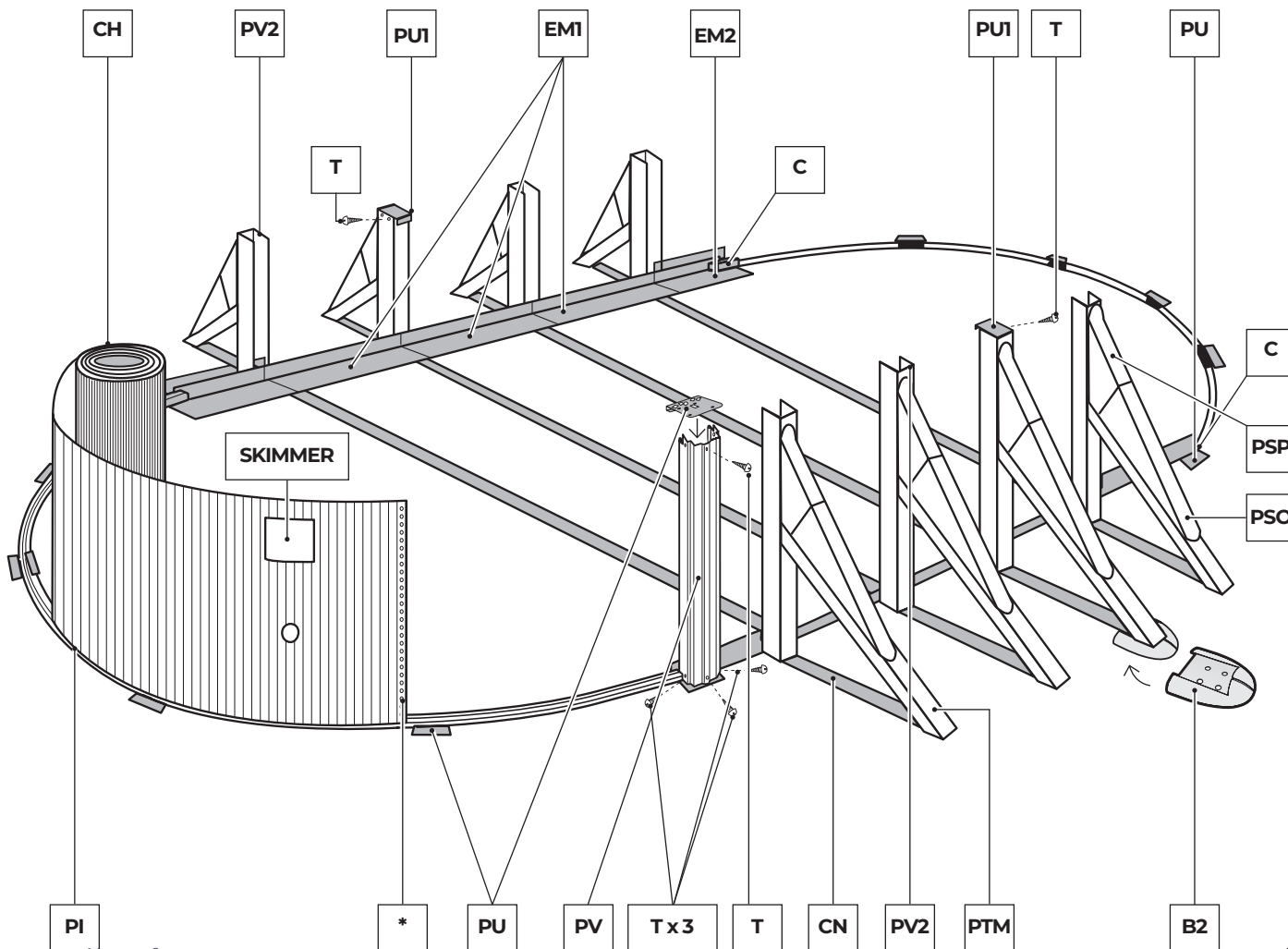
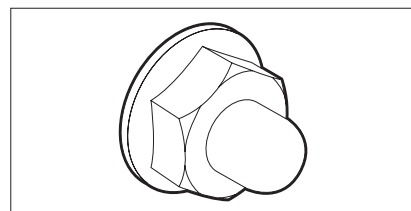
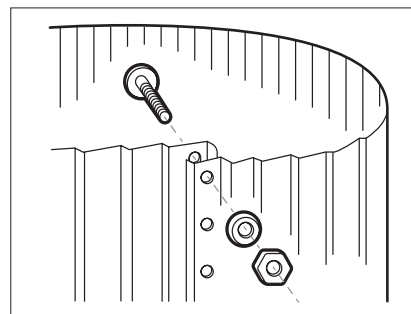
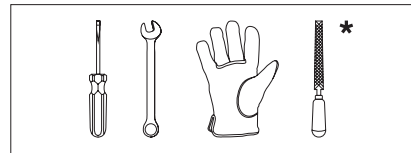
*** Importante! Prima del montaggio smusare il bordo della lamiera (CH) servendosi di una lima e della carta vetrata.**

POSIZIONAMENTO DELLA LAMIERA: Posizionare la lamiera (CH) verticalmente su un pezzo di cartone per evitare che si rovini la superficie preparata per l'installazione (verificando che il dado dello skimmer sia nella parte superiore della parete). Non aprire completamente la lamiera in quanto può rendere complesso il montaggio. Inserire la parte iniziale in modo che il dado dello skimmer rimanga centrato in un'area curva (a metà del semicerchio), tra 2 pezzi di giunzione (PU). **ATTENZIONE: Per le piscine ovali da 610 x 375 x 120 cm e 500 x 300 x 120 cm ASSICURARSI che il dado dello SKIMMER resti centrato tra 2 pezzi di giunzione PU (NON NEL MEZZO DEL SEMICERCHIO) prima di procedere con il montaggio.**

Nelle zone dritte, verrà fissata temporaneamente la lastra ai **4 profili verticali (PV)** delle 4 estremità (punto C) con **4 pezzi di giunzione (PU)** (e ciascuno con 3 viti (V) sotto e una vite (V) sopra). Per evitare che la lastra cada nell'area dritta fissarla provvisoriamente su entrambi i lati e per la sua area centrale con un pezzo

di giunzione (PG1) ad uno dei profili verticali (PV2) con 1 vite (T). **Completare l'intero perimetro della piscina con la lamiera e chiuderla con le viti, tenendo conto che la testa deve rimanere all'interno della piscina, la rondella e il dado cieco all'esterno. (Stringere le viti senza deformare il materiale).** Se a questo punto si osserva che lo sviluppo della lamiera è troppo lungo o corto, agire sui profili inferiori dell'area curva avvicinandole tra loro e contro le staffe metalliche all'incrocio della zona curva con l'area dritta. **ATTENZIONE:** se i profili inferiori devono essere accorciati, la misura esatta da tagliare, **dovrà essere ripartita tra i due semicerchi**, ovvero tagliare la metà della misura in un profilo del semicerchio di destra e l'altra metà in un altro profilo del semicerchio di sinistra.

Prima di tagliare, controllare sull'intera piscina che la lamiera sia inserita nella fessura di tutti i profili della zona curva e ben vicino alle staffe metalliche nella zona dritta. Se la circonferenza dei profili è troppo grande per poter chiudere la parete d'acciaio anche se i profili sono uniti, solo allora è necessario tagliare la parete d'acciaio.



4.8

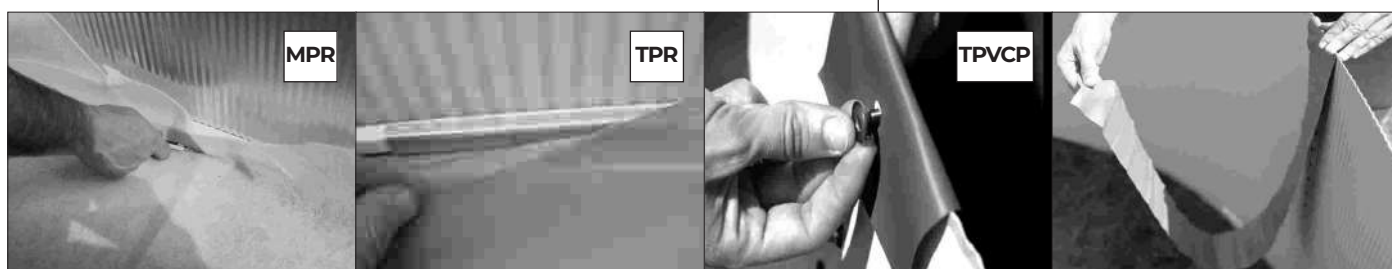
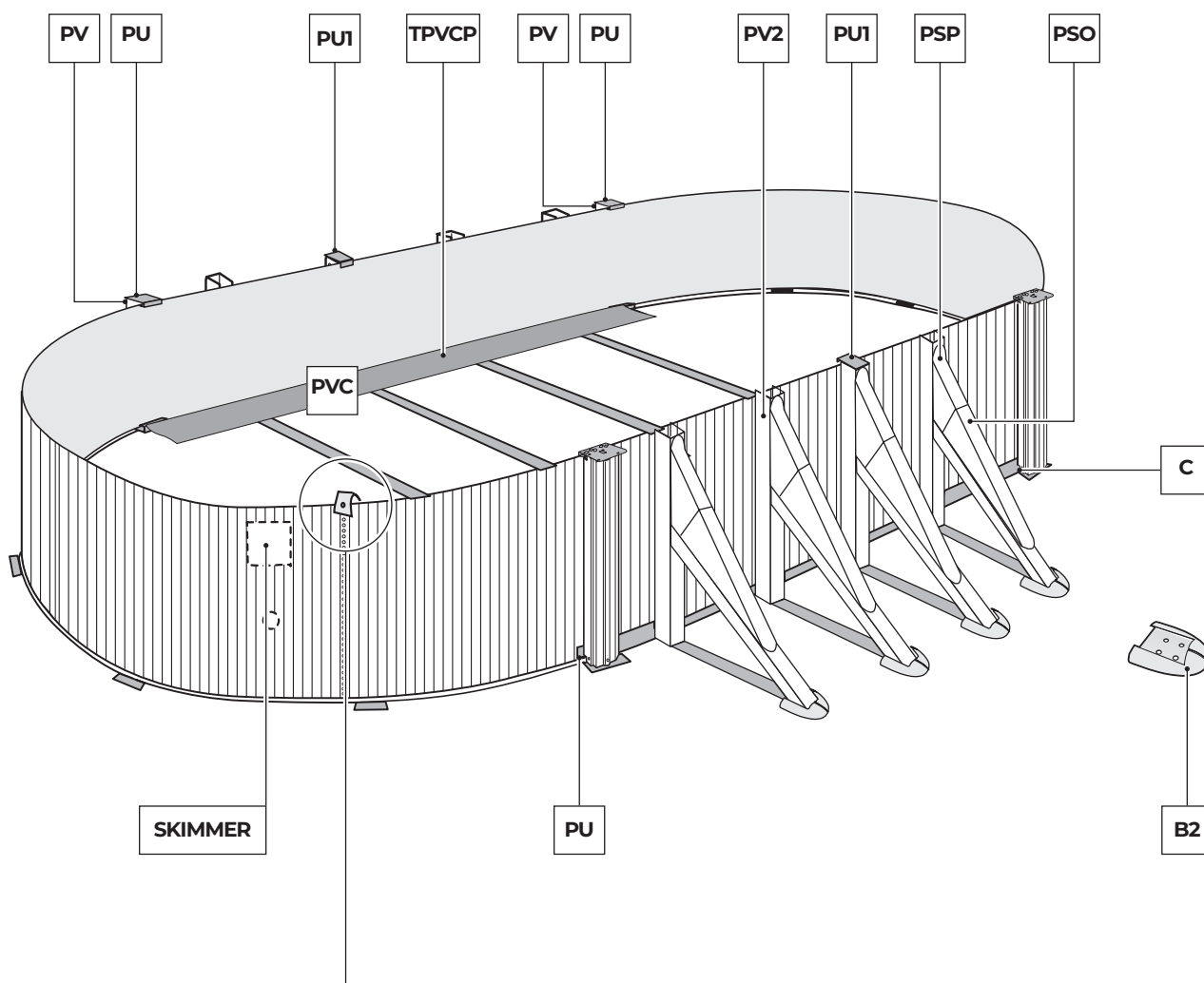
STRISCE PROTETTIVE IN PVC (RIVESTIMENTO INTERNO DELLA PISCINA):

Tra i componenti della piscina sono presenti 2 listelli in PVC larghi (TPVCP) e 1 striscia in PVC più stretta (TPVC). La striscia in PVC più stretta viene fissata agganciandola al dado più alto della chiusura della lastra e la striscia viene tirata all'interno della piscina per coprire le teste delle viti. Le 2 strisce più larghe sono per

fissarle ciascuna con nastro adesivo in modo che coprano le staffe metalliche che rimangono all'interno della piscina nella zona diritta. La funzione di tutte queste strisce è di proteggere il rivestimento della piscina.

Solo nel caso in cui è incluso nella piscina: copertura (CPR) o tappeto (TPR): Attenzione: si consiglia di pulire tutta la sporcizia presente sulla parete e sul pavimento della piscina con

l'aiuto di un aspirapolvere prima di posizionare la copertura o il tappeto. Posizionare la coperta protettiva o il tappeto all'interno della piscina, rimuovendo tutte le pieghe, regolando e tagliando l'eccesso dalla superficie totale. Eseguire il taglio in modo che i profili inferiori e le parti metalliche siano coperti. In questo modo il rivestimento, una volta installato, rimarrà protetto.



4.9

SPIEGATURA DELLA COPERTURA (LINER PVC):

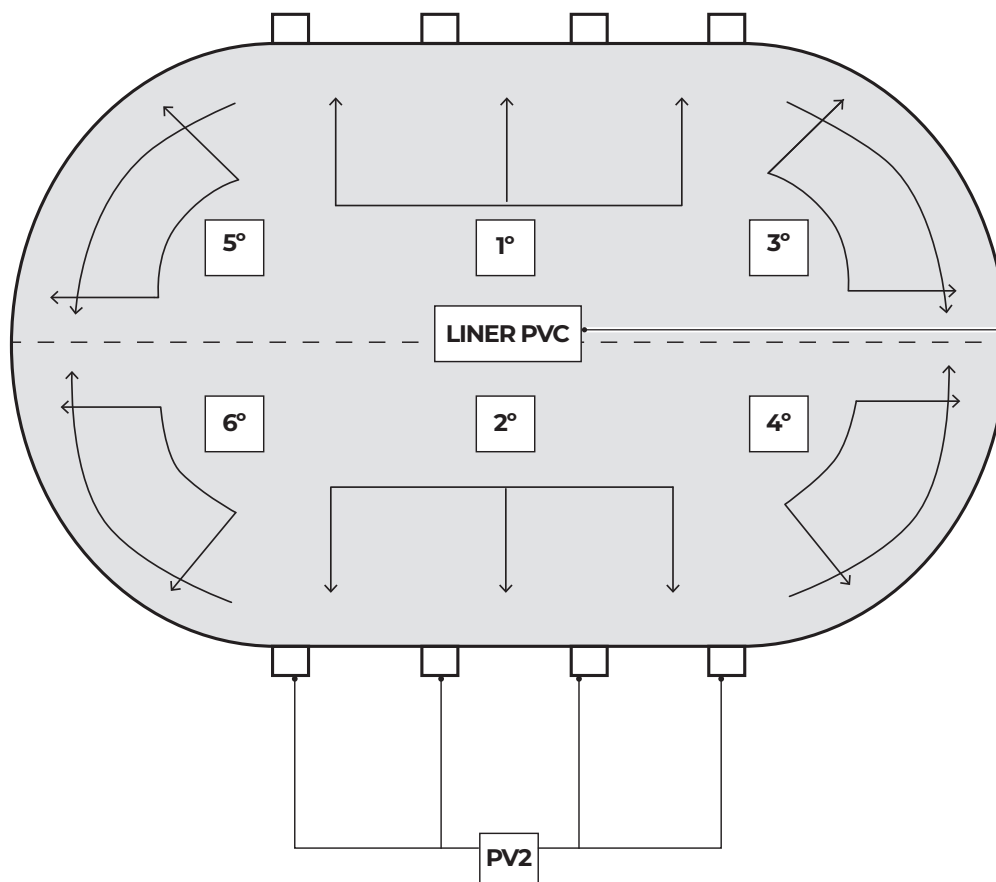
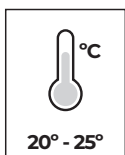
Tirare e stendere il liner (L) all'ombra, in modo da recuperare la sua consistenza, almeno 2 ore prima della posa. Temperatura ideale: Per maneggiare meglio il Liner, è consigliabile posarlo a una temperatura ambiente da 20 a 25° C.

La copertura è a forma ovale, come la parete della piscina, cioè formata da un rettangolo e una mezza luna ad ogni lato, per cui la sua posizione di posa è unica. È essenziale una corretta ubicazione della copertura, al fine di evitare pieghe e grinze. È molto importante che la copertura di PVC sia ben stesa. Situare la copertura (L) al centro della piscina. Iniziare a spiegare il fondo seguendo l'asse principale della piscina ed accostando il laterale verso la lamiera. La saldatura che unisce il fondo al laterale deve essere perfettamente accostata alla base della parete della lamiera su tutto il perimetro del fondo della piscina, evitando la formazione di pieghe. Prima di appendere il liner, seguire i seguenti passi di montaggio:

1° Iniziare da una delle parti dritte. 2° Situare l'altra metà o parte dritta opposta. 3° Da una delle estremità della parte dritta fino alla metà di una semicirconferenza. 4° Completare l'altra metà della stessa semicirconferenza. In caso di eccesso o mancanza di materiale (liner), adattare con il materiale totale di tale semicirconferenza, tirando o raccogliendo (distribuire) lungo il perimetro di tale semicirconferenza. 5° e 6° Ripetere rispettivamente i passi 3° e 4°, per completare la piscina.

NOTA: Se restano pieghe sul fondo o sulla parete del liner, non è necessario cambiarlo con un altro, dato che NON è un difetto di fabbrica.

N° DI SERIE: Individuare sul fondo o sulla parete del liner ed appuntare il N° di serie sul riquadro del foglio delle istruzioni per eventuali reclami.

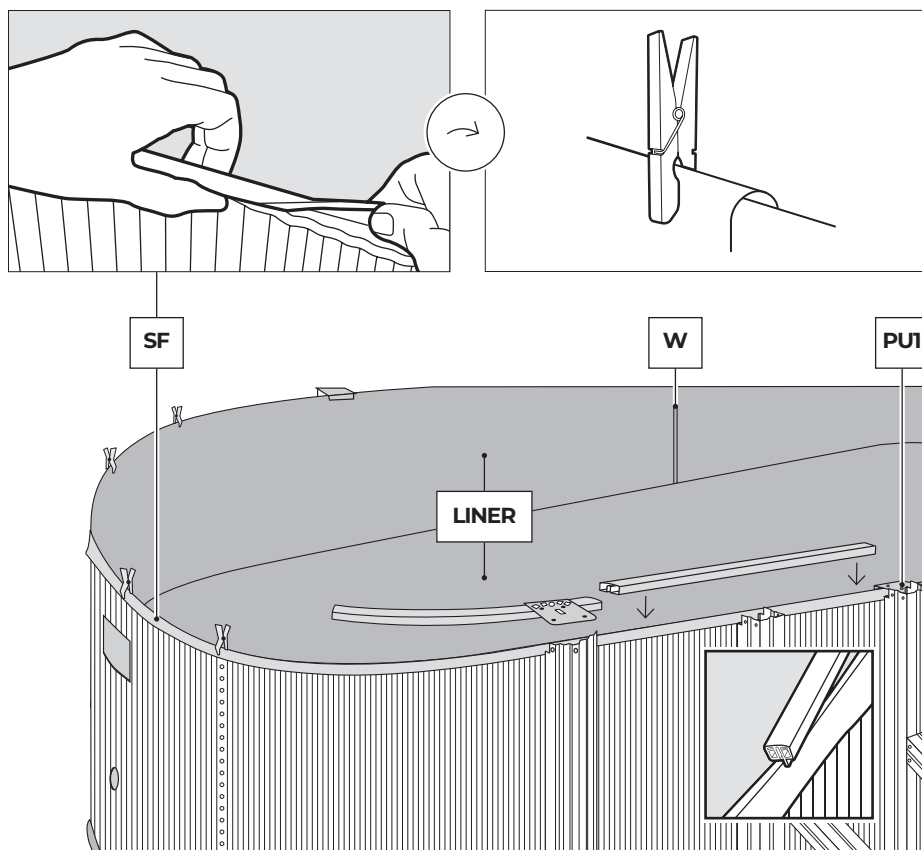


N° DI SERIE
 Esempi
 FPR301 20233651
 FPR451 HY201907
 SP385F GP201901



N° DI SERIE:

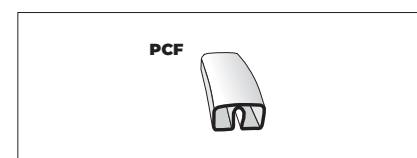
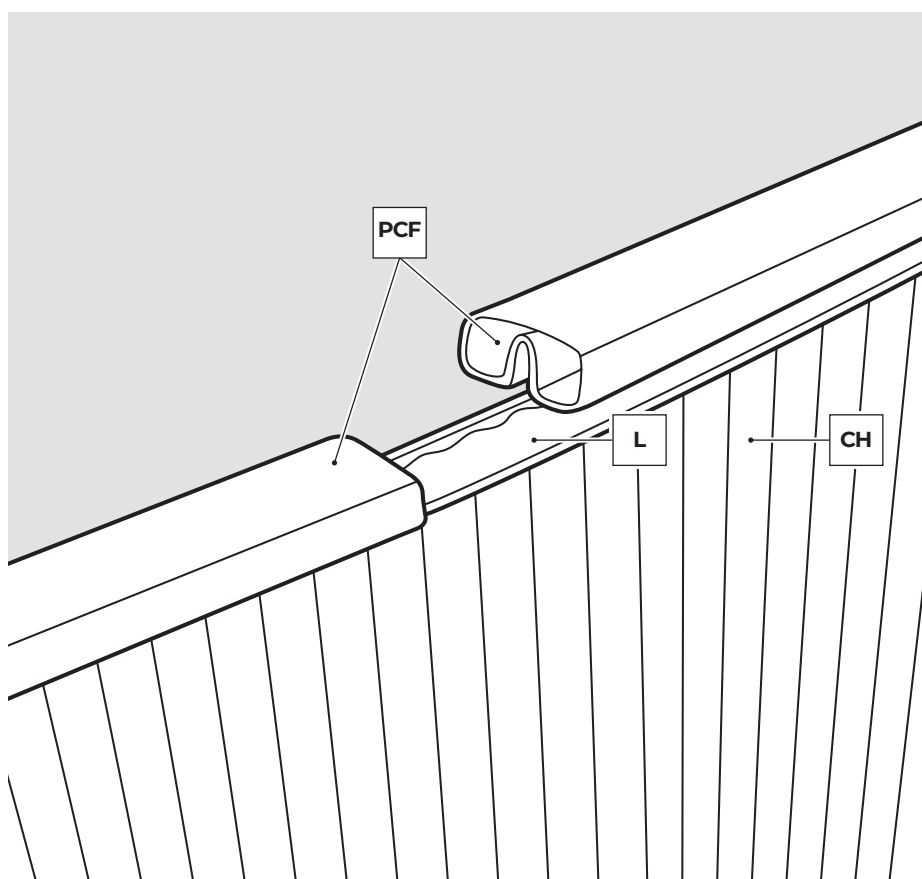
4.10



Appendere nonostante ciò il bordo della fodera sulla parte superiore della lamiera mediante il risvolto flessibile di PVC (SF). Durante tale operazione di sistemazione del telone, questo andrà fissato con delle mollette da bucato o a mezzo degli stessi profilati superiori (di PVC) senza inserirli del tutto, a una distanza di 5 cm l'uno dall'altro. Se, a operazione ultimata, in questo punto si rilevasse che il telone è troppo abbondante, la parte rimanente andrà suddivisa uniformemente lungo tutto il perimetro della piscina per evitar così delle grinze. Se, invece, la lunghezza totale della parete del telone fosse insufficiente, la si stenda uniformemente per tutto il perimetro.

ATTENZIONE: Nelle piscine da 6 e 7 m. di lunghezza (120 cm altezza), la piega uniforme deve essere di 13-14 cm

4.11



PROFILI SUPERIORI FLESSIBILI (PCF) per Piscine Ovali

ATTENZIONE: questi profili flessibili sono per la parte superiore delle piscine ovali.

Si collocano sul liner una volta appeso sulla lamiera della piscina e non occorre unirli fra loro. Vanno situati uno dopo l'altro e alla fine del perimetro si taglia il pezzo di profilo eccedente. Durante il montaggio dei particolari PU è molto importante che, sia quelli superiori, che quelli inferiori siano ben allineati nella verticale.

4.12

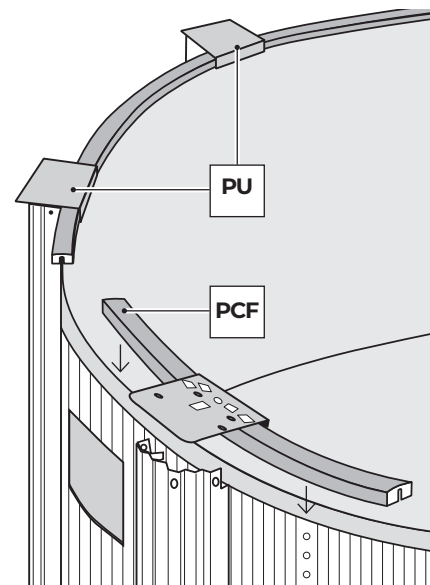
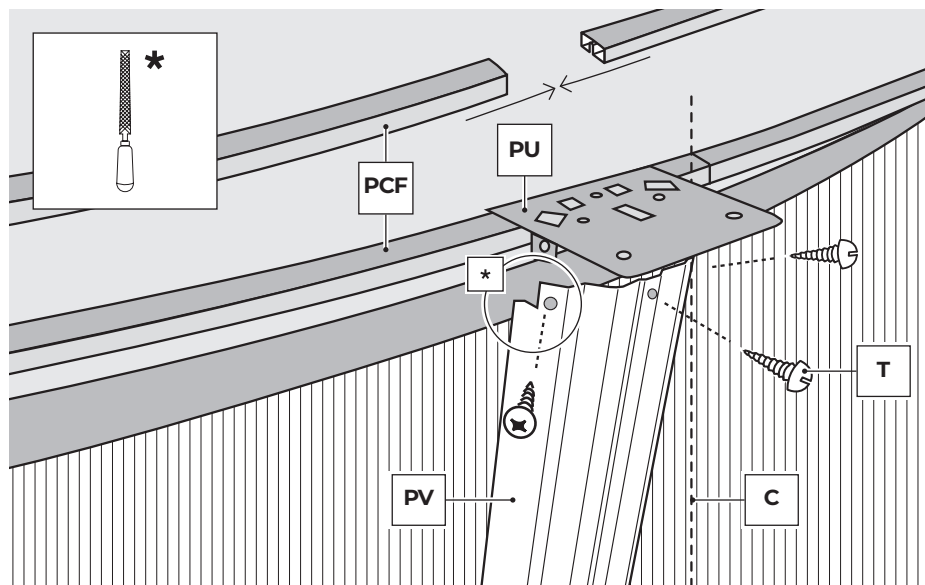
*** Nota! Prima del montaggio, sbavare, mediante una lima e della carta vetrata, le estremità di ogni spigolo.**

Avvitare il profilato verticale (PV) con 3 viti T al relativo pezzo di unione che si trova nella parte inferiore e con altre 3 viti al pezzo di unione superiore. Ripetere questi passaggi fino a completamento di metà circonferenza, unire bene i profili

l'un l'altro e **verificare la perfetta verticalità dei profilati verticali.** A questo fine, usufruire delle linee di profilato della lamiera.

NOTA: verificare la collocazione di tutte le viti (T) (3+3), sopra e sotto in ogni profilato verticale e loro pezzi di unione in tutta la piscina. Riempire la piscina con 2 cm d'acqua. Tendere nuovamente la guaina fino ad eliminazione completa

di tutte le pieghe. Qualora si rilevasse che l'acqua non si distribuisce uniformemente su tutta la superficie del fondo, ciò significa che il terreno non è del tutto livellato. Togliere la guaina e provvedere al livellamento del medesimo.



4.13

*** Nota! Prima del montaggio, sbavare, mediante una lima e della carta vetrata, le estremità di ogni spigolo.**

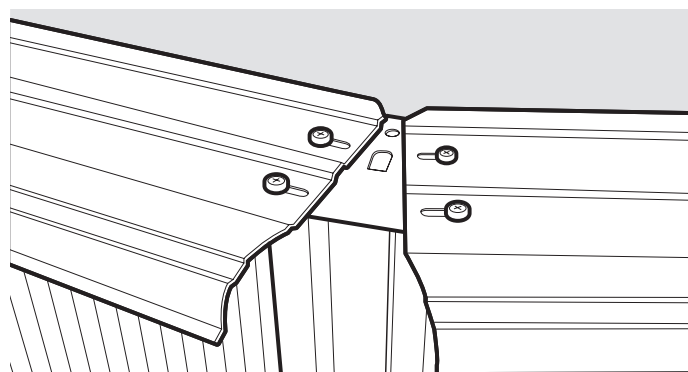
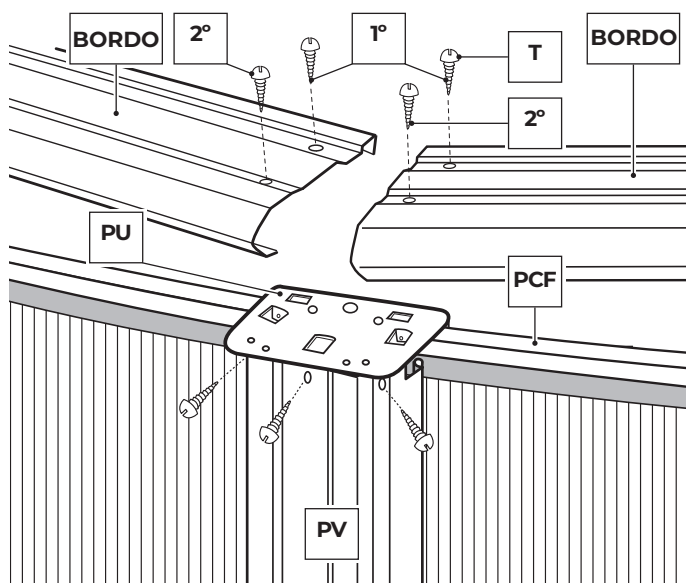
Installazione dei bordi superiori (PLAYA):

Durante la posa in opera dei bordi, evitarne la caduta nella piscina giacché potrebbero rovi-

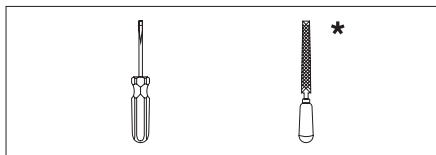
arne il telone. Ogni bordo è provvisto di quattro fori (due all'interno e due all'esterno) che ne consentono il fissaggio su due PU con la parte arrotondata verso l'esterno. Fissare inizialmente ogni bordo al giunto predisponendo soltanto le viti interne su ciascun lato (1°) (senza stringerle fino in fondo in modo tale che vi sia un gioco tra di esse). Ultimata la posa in opera di tutti i bordi,

verificare nuovamente la perfetta verticalità dei profilati verticali. In caso contrario, correggerne la posizione. Subito dopo, predisporre le viti esterne (2°) e stringere tutte le viti della struttura.

ATTENZIONE: è assolutamente vietato salire, camminare o sedersi sulle spiagge, così come saltare o tuffarsi dalle stesse.



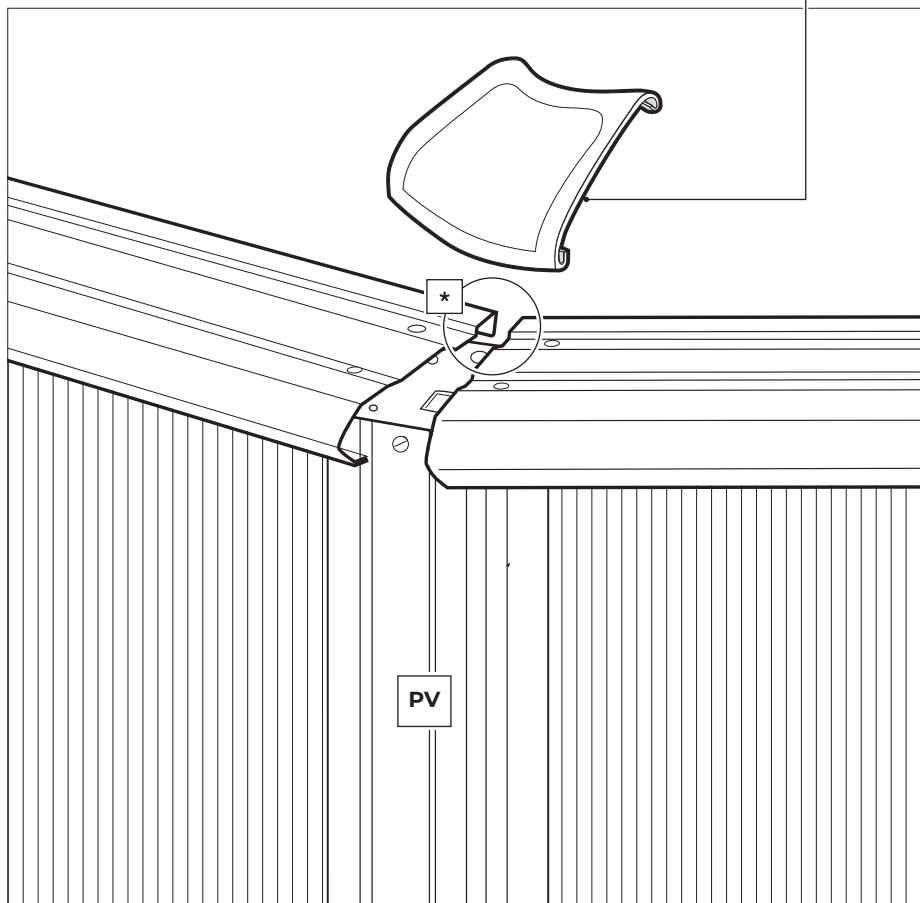
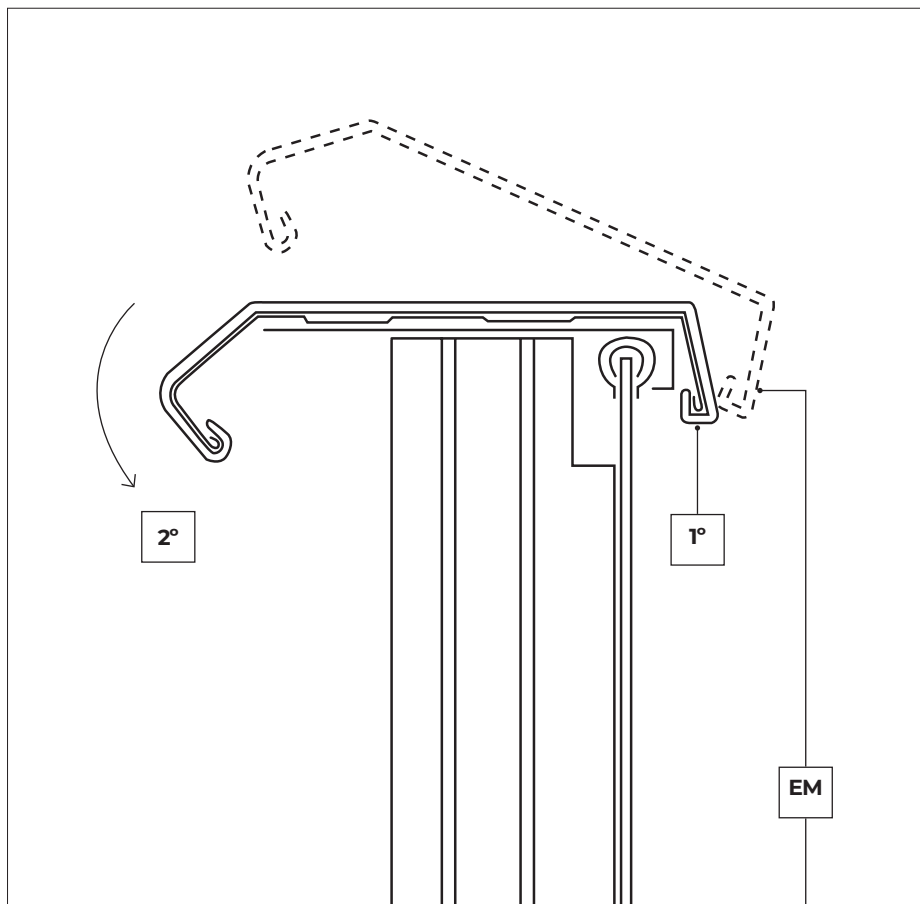
4.14



*** Nota! Prima del montaggio, sbavare, mediante una lima e della carta vetrata, le estremità di ogni Spigolo.**

POSA IN OPERA DEI COPRIGIUNTI FLESSIBILI (EM unicamente per piscine da 120 cm):

I coprigiunti flessibili vanno posti sul punto di unione di due bordi. A questo scopo, fissarne la parte superiore (interna della piscina) al bordo e con un cacciavite, fare leva sulle relative sporgenze poste sul davanti affinché si vadano a fissare al bordo.

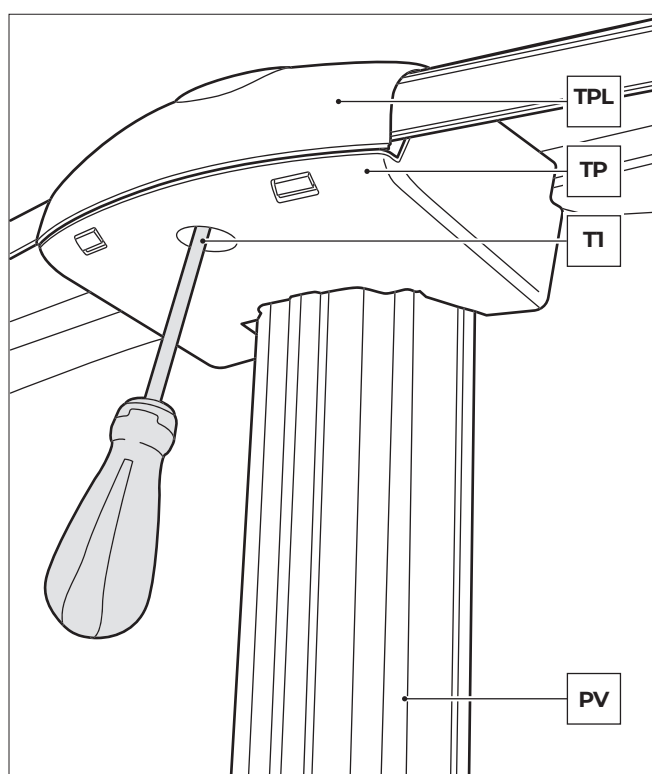
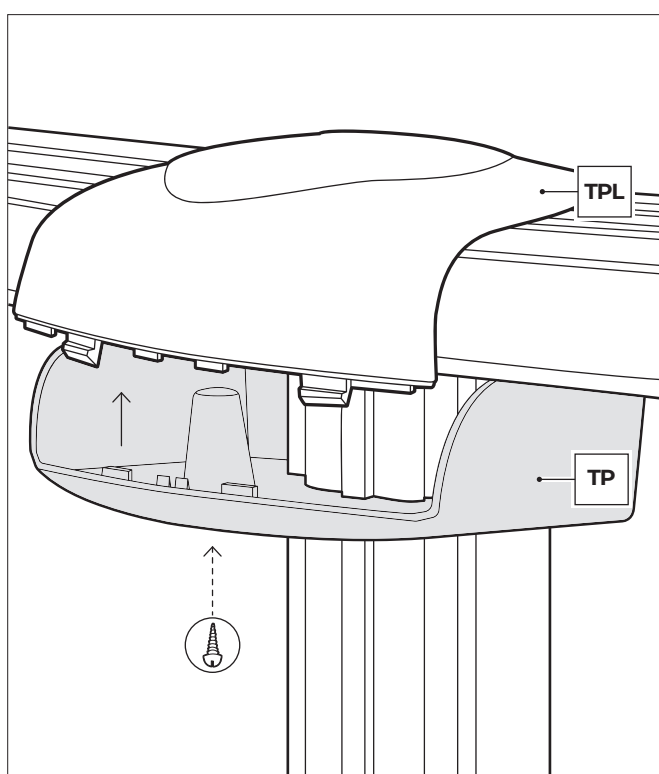
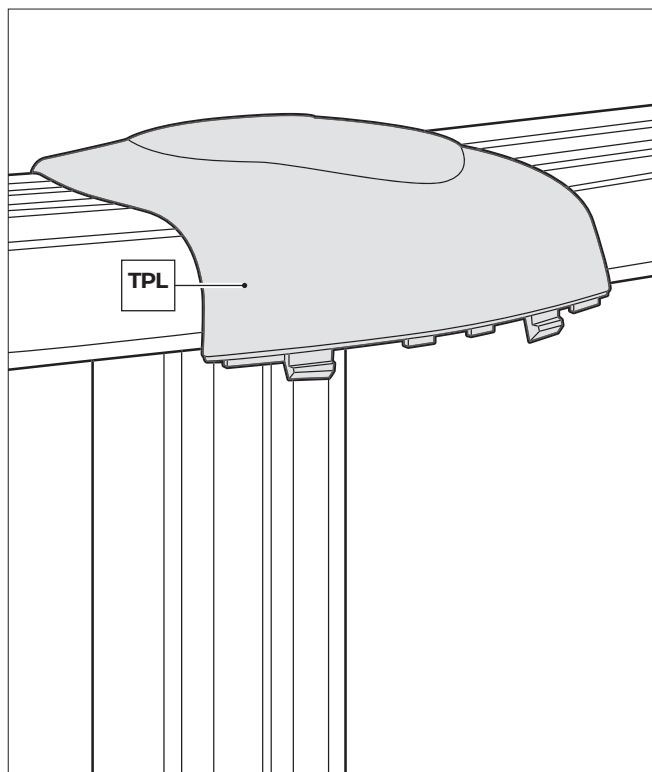
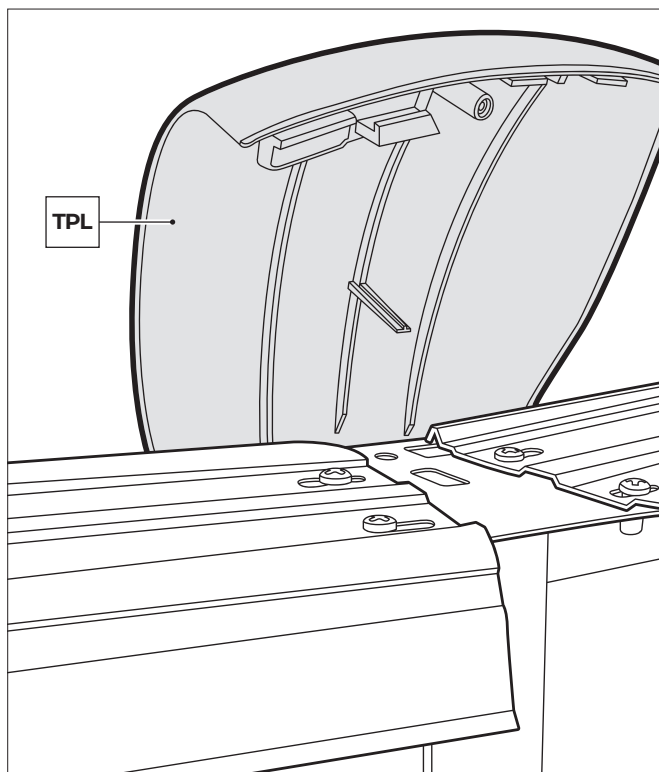
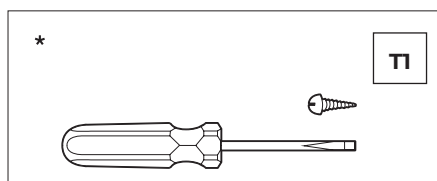


4.15

COPERCHIO DI PROTEZIONE: TPL + TP (unicamente per piscine da 132 cm):

Si posizionano tra i due bordi superiori. Il coperchio di protezione è composto da due pezzi: Coperchio superiore (TPL) e coperchio inferiore da posizionare sul profilo verticale (TP). Posizionare ed incastrare il pezzo TPL alla parte posteriore dei due bordi. Poi aggiustare la parte frontale in maniera che il dentello del pezzo TPL si incastri nel foro del pezzo PUI. In seguito collocare il pezzo TP e incastrarlo sotto al TPL, inserendo una

vite T1 per unirli. Ripetere questi passaggi fino a completare tutta la piscina. **ATTENZIONE:** Per la zona dritta si dovrà tagliare gli incastrati del TP perché il pezzo si incastrerà nel PV2.

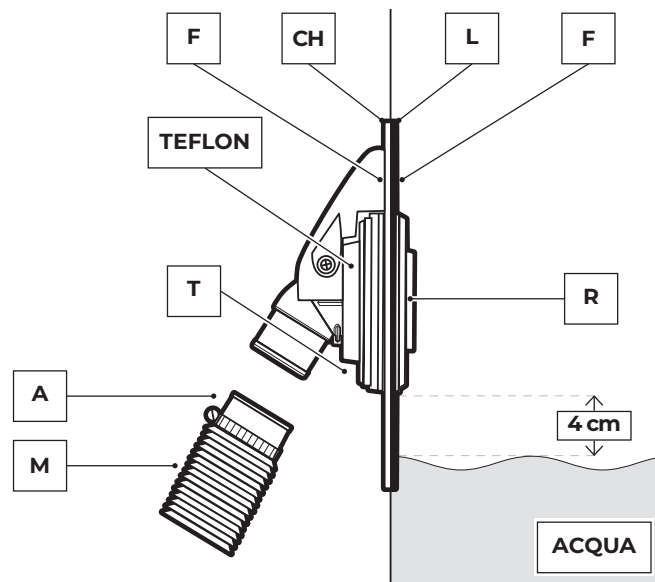
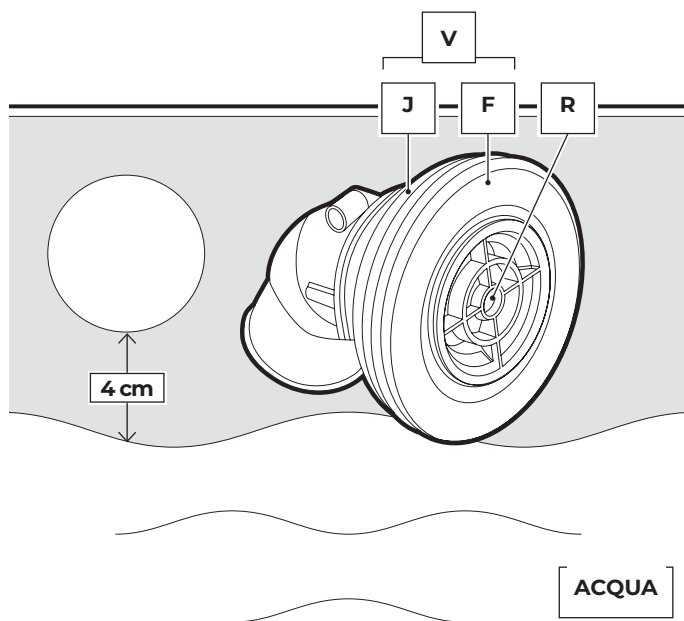


4.16

MONTAGGIO DELLA VALVOLA DI RITORNO (V): (UGELLO DI SPINTA V): Come si può capire dal nome si tratta di una valvola situata nella parte inferiore della parete della piscina, da dove ritorna l'acqua depurata alla piscina proveniente dal depuratore. Iniziare il riempimento della piscina con acqua (mediante un idrante da giardino). Non superare il livello della valvola,

fermare l'acqua, una volta raggiunti circa i 4 cm dal bordo inferiore del foro (verificare che il liner sia pulito prima di riempire la piscina). Procedete a segnare il foro sulla fodera (liner) mediante un pennarello a fare un taglio o croce sul centro servendovi di un cutter senza oltrepassare il foro del prestampato. Si inserisce all'interno della piscina attraverso la fenditura,

con una giunta (J) e una rondella di frizione (F). Tagliare il lembo di Liner che spogerà all'esterno. Posizionare l'altra giunta (JG) e l'altra rondella di frizione (F) e stringere a fondo con il dado (T). Inserire la manica di ritorno (M) che va dall'uscita del depuratore fino alla valvola di ritegno (V) e fissarla con la ghiera (A).



4.17

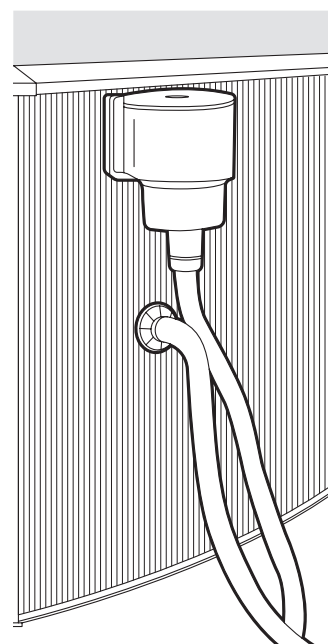
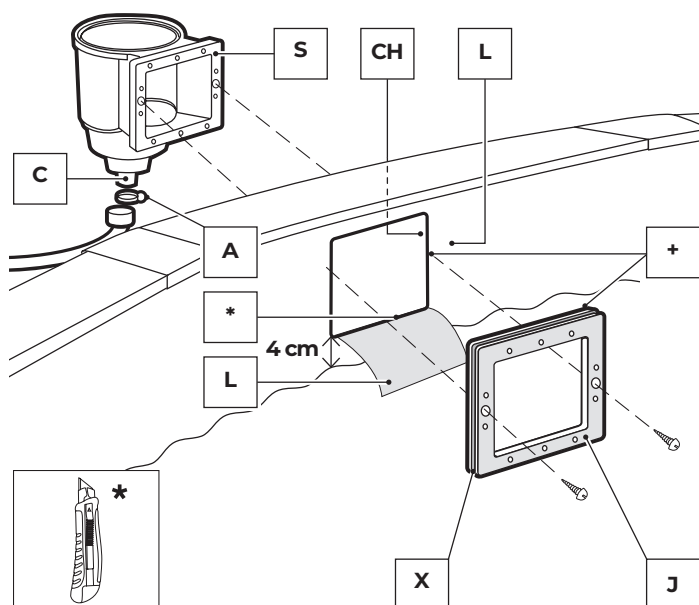
FISSAGGIO CORPO SKIMMER (S) ALL'ESTERNO DELLA PISCINA:

Continuare a riempire d'acqua la piscina, fino a un livello di 4 cm. dalla parte inferiore dello stampo dello skimmer. Tagliare con cutter (lama) il liner (L) che si trova all'interno della piscina e che occupa il riquadro dello stampo. Situare la guarnizione doppia (J) in modo che nella sua

scanalatura (X) (scanalatura della guarnizione doppia prevista allo scopo) resti inserita la lamiera ed il liner. Collocare quindi le due viti più corte dalla parte interna della piscina all'interno dei 2 fori centrali più grandi (attraverso la guarnizione doppia e il liner) ed avvitare all'interno dei fori centrali corrispondenti al corpo dello skimmer (S). Ricoprire con Teflon il raccordo di attacco (C) al corpo dello skimmer ed unire un'estremità

del tubo flessibile all'entrata della presa d'acqua della depuratrice e stringere servendosi di una fascetta.

IMPORTANTE: Porre teflon in tutte le filettature degli attacchi d'acqua, allo scopo di assicurare la tenuta stagna.

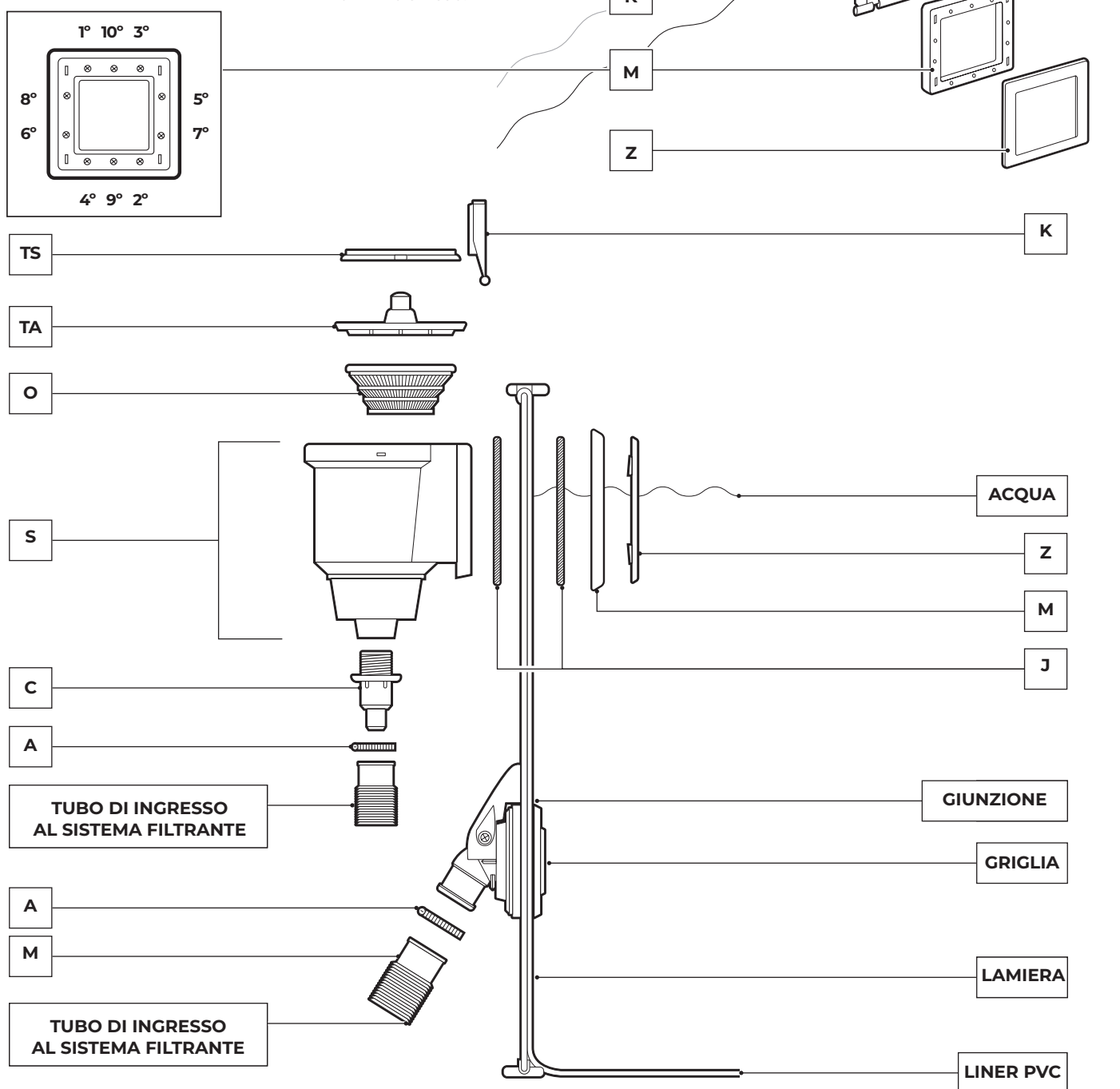


4.18

COLLOCAZIONE DELL'INFISSO DELLO SKIMMER (M):

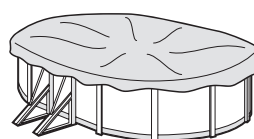
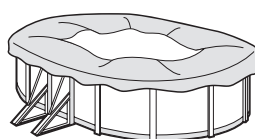
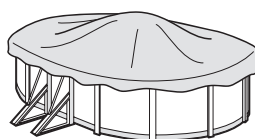
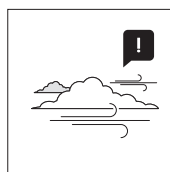
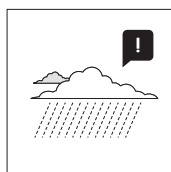
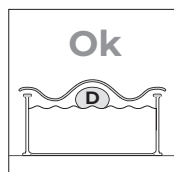
Assicurarsi che tutti i fori siano uno di fronte all'altro (guarnizione-stampo lamieraskimmer). Inserire le 10 viti che restano attraverso l'infisso senza avvitare troppo, allo scopo di verificare la corretta sistemazione. Avvitare un po' le viti, una dopo l'altra, seguendo l'ordine indicato. Per finire, stringerle saldamente seguendo lo stesso ordine.

ULTIMI DETTAGLI: Posizionare a pressione la copertura decorativa dal telaio dello skimmer (Z). In ultimo, inserire il portello (K) per l'apertura rettangolare (premere delicatamente le due estremità e inserirvi le parti fuoriuscenti). Sistemare il cestello (O) all'interno dello skimmer e ad ultimo, coperchio del corpo dello skimmer (TS). **ULTIMARE IL RIEMPIMENTO DELLA PISCINA CON ACQUA FINO AD OLTREPASSARE METÀ DELLA BOCCA DELLO SKIMMER** (10-15 cm sotto il bordo della piscina), IN MODO DI FAR RIENTRARE L'ACQUA ALL'INTERNO DELLO STESSO.



#5

Manutenzione e uso.



→ **Il livello dell'acqua della piscina deve essere mantenuto sempre ad almeno 15 cm da bordo superiore e alla stessa.**

- Durante la stagione di utilizzo di un kit Piscina, mettere in funzione una volta al giorno il sistema filtrante una volta al giorno per garantire il rinnovo completo del volume di acqua e sempre quando la piscina non è in uso (vedi manuale del depuratore).
- Durante la stagione di utilizzo della piscina controllare regolarmente il livello di ostruzione del sistema filtrante.
- Controllare, per quanto possibile, tutte le viti della piscina e i possibili punti di corrosione.
- Non svuotare mai completamente la piscina. Vi è il pericolo di danneggiare gravemente la struttura l'assenza di un livello sufficiente di acqua.

- Il mancato rispetto delle istruzioni di la manutenzione può causare seri rischi per la salute, soprattutto per i bambini.
- L'uso di un kit piscina implica il rispetto delle istruzioni di sicurezza descritte nella guida di manutenzione e utilizzo.
- Non lasciare un kit per piscina su un terreno esterno vuoto.
- Pulire periodicamente la piega di giunzione del fondo con la parte laterale del liner in quanto è soggetta ad accumulo di sporco. Se accidentalmente viene fatto un piccolo foro nel liner è possibile ripararlo con i nostri patch AR202 o V12.
- Le coperture estive (isotermiche) proteggono la piscina da insetti, polvere, foglie, ecc. ed evitano la perdita di temperatura dell'acqua. Posizionarla sempre con le bolle a contatto con l'acqua.



PRECAUZIONE PER L'ECOSISTEMA AMBIENTALE NON SMONTARE LA PISCINA SE NON E' STRETTAMENTE NECESSARIO. NEL CASO LO FOSSE VI PREGHIAMO DI RIUTILIZZARE L'ACQUA. L'ACQUA NON VA SPRECATA.

Quando la piscina giunge al termine della sua vita utile, deve essere smontata, i vari materiali (plastica e acciaio) devono essere separati e trasportati presso il centro di raccolta indicato dalle autorità locali.

INVERNO:**A) Se si sceglie di non smontare la piscina:**

- 1- Pulire il fondo e le pareti del liner con un prodotto non abrasivo.
 - 2- Trattare l'acqua con un prodotto chimico per l'inverno. Si raccomanda l'utilizzo di SVERNANTE LIQUIDO al posto di galleggianti con prodotto solido, per evitare lo scolorimento del liner.
 - 3- Lasciare la piscina piena d'acqua, ricordando che:
 - a) Per piscine con skimmer e valvola di ritorno livello d'acqua 5 cm al di sotto dello skimmer e chiudere la valvola di ritorno con il tappo filettato in dotazione al depuratore.
 - b) Per piscine con valvole di immissione e ritorno livello d'acqua a 20 cm dal bordo superiore della piscina, chiudendo le valvole mediante il sistema di fillettatura incorporato.
 - 4- Staccare i tubi flessibili. Non smontare lo skimmer né le valvole.
 - 5- Proteggere la piscina con una copertura invernale, collocando un elemento galleggiante fra essa e l'acqua, allo scopo di proteggerla contro il freddo.
 - 6- Depuratore: staccarlo dalla piscina. Pulirlo, svuotare dalla sabbia o rimuovere la cartuccia, asciugarlo e riporlo in un luogo al coperto ed asciutto.
 - 7- Accessori: rimuovere tutti gli accessori (scaletta, allarme, faro, pertica), pulirli con acqua dolce e conservarli.
- NUOVO AVVIO: Rimuovere la copertura invernale, installare il depuratore, cambiare almeno 1/3 dell'acqua ed eseguire una Clorazione d'Urto. Mettere in funzionamento il depuratore per almeno 8 ore ininterrotte.

B) Se si sceglie di smontare la piscina:

- 1- Svuotare la piscina. Mezzi: Depuratore, Pompa di Prosciugamento o Principio di vasi comunicanti. Utilizzare il principio dei vasi comunicanti: A tale scopo, prendere l'idrante del depuratore avente minor diametro. Legare un peso ad una delle estremità e quindi immergerlo nella piscina. Successivamente, immergere l'idrante per intero fino ad estrazione dell'aria dall'interno. Chiudere ermeticamente con il palmo della mano sotto l'acqua l'estremità libera dell'idrante e portarlo nel luogo in cui si intende scaricare l'acqua della piscina. Togliere quindi la mano e l'acqua comincerà a scorrere. Non utilizzare quest'acqua per irrigazione, dato che conterrà prodotti chimici.
 - 2- Pulire tutti i componenti della piscina con una spugna e un prodotto saponoso con pH neutro. Asciugarli e conservarli in luogo asciutto e pulito. È normale che dopo vari montaggi e smontaggi il liner di PVC si dilati e perda elasticità.
- NUOVO AVVIO: Leggere di nuovo le Istruzioni del presente manuale dall'inizio.

MEZZI CHIMICI:

Leggere attentamente le istruzioni del fabbricante del prodotto chimico. ATTENZIONE: Conservare i prodotti chimici in un luogo asciutto e pulito, lontano dalla portata dei bambini. Importante:



Tutti i prodotti utilizzati devono essere compatibili con il liner di P.V.C.

- **Primo riempimento:** Analizzare il pH e il Cloro (Cl) dell'acqua e regolarli agli indici ottimali: pH: 7,2 - 7,6; Cloro: 0,5 - 2 ppm.
- **Clorazione d'urto:** Consiste nell'aumentare l'indice di cloro sino a 20 ppm circa, allo scopo di eliminare i batteri e le alghe. Si realizzerà solo quando l'acqua della piscina proviene da fiumi, stagni, o dopo un lungo periodo senza trattamento.
- **Controlli:** Controllare almeno una volta alla settimana gli indici di pH e Cloro (utilizzare un analizzatore di Cloro e pH). Si dovrà inoltre aggiungere Alghicida per prevenire la formazione di alghe. Non fare mai il bagno finché non si sarà stabilizzato l'indice di cloro. Utilizzare sempre un Dosatore galleggiante per la soluzione del prodotto chimico (pastiglie). La dosatura dei prodotti chimici si realizza in funzione: Del volume d'acqua della piscina, della frequenza di bagno, delle condizioni climatiche, della temperatura dell'acqua e dell'ubicazione. Rimuovere sempre l'acqua ed attendere la soluzione di un prodotto chimico prima di aggiungerne un altro. Attendere circa 12 ore fra una regolazione di pH, Cloro, o di antialghe, facendo funzionare il sistema di filtraggio.

MEZZI MECCANICI:

Verificare che il depuratore, lo skimmer, le valvole e i tubi flessibili siano correttamente collegati alla piscina. Tenere sempre presente che a maggior temperatura dell'acqua sarà necessario più tempo di filtraggio. Tempo filtraggio teorico = Volume d'acqua / Portata del sistema di filtraggio (in genere, 8 h / giorno con la temperatura dell'acqua a 21°C), (Ideale: 2 h. al mattino - 4 h. a mezzogiorno - 2 h. la sera).

PULISCI FONDO MEDIANTE ASPIRAZIONE (MANUALE O AUTOMATICO):

Solo per piscine con skimmer. Collegare un'estremità del tubo flessibile del pulisci fondo alla spazzatrice e sommergerlo nell'acqua fino a riempire il tubo. Collegare l'altra estremità del tubo flessibile al Coperchio di Aspirazione (TA) e situarlo sopra la cesta dello skimmer. Avviare il depuratore in posizione FILTER ed iniziare a pulire il fondo. Fare particolare attenzione alle zone con pieghe, in cui si accumula lo sporco.

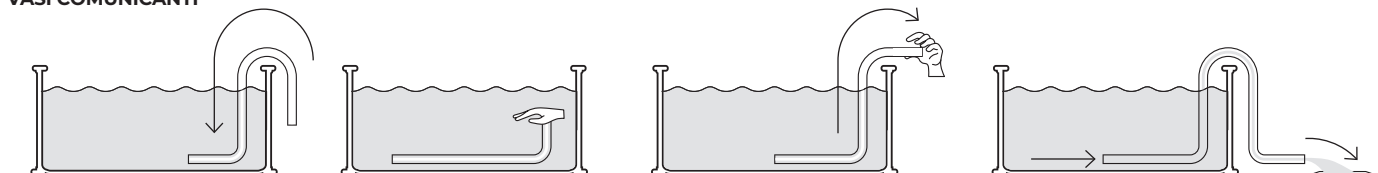
PULISCI FONDO TIPO VENTURI:

Collegare un tubo flessibile da giardino alla testa del pulisci fondo e sommergerlo nella piscina. Aprire il rubinetto a una pressione normale affinché l'acqua fluisca contro il fondo della piscina, producendo una corrente ascendente che deposita lo sporco nel filtro di cui è dotato il pulisci fondo.

USO E MANUTENZIONE: (ITALIANO)

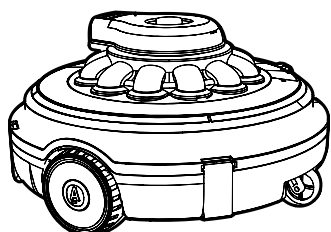
- Porre in funzionamento il sistema di filtraggio una volta al giorno, per assicurare un rinnovamento completo del volume d'acqua e sempre quando non si sta utilizzando la piscina per il bagno (vedi manuale del depuratore).
- Controllare il livello di intasamento del filtro regolarmente durante l'estate quando la piscina è in uso.
- Controllare viti, dadi e rondelle (per la ruggine).
- Il livello d'acqua della piscina deve sempre essere come minimo a 15 cm dal bordo superiore della stessa.
- Non svuotare mai completamente la piscina. Il livello basso dell'acqua può causare seri danni alla piscina.
- La non osservanza delle istruzioni di manutenzione può provocare gravi rischi per la salute, in particolare per i bambini.

PROBLEMI	CAUSE	RIMEDI
Acqua torbida	Filtraggio povero. pH alto. Eccesso di residue organici	Eseguire un ulteriore lavaggio del filtro. Aggiungere CHIARIFICATORE in pastiglie e un dosatore. Eseguire una Clorazione d'impatto
Acqua verde	Formazione di alghe o verderame	Spazzolare leggermente il fondo e le pareti della piscina. Analizzare il pH e regolarlo a 7,2-7,6. Aggiungere ALGHICIDA e CHIARIFICATORE LIQUIDO
Acqua marroni	Presenza di ferro o manganese	Analizzare il pH e regolarlo a 7,2-7,6. Eseguire una CLORAZIONE D'IMPATTO. Aggiungere CHIARIFICATORE LIQUIDO
Incrostazioni	Presenza di calcare nell'acqua	Analizzare il pH e regolarlo a 7,2-7,6. Aggiungere una volta alla settimana ANTICALCARE
Irritazione di occhi e pelle. Cattivi odori	pH non regolato. Eccesso di residui organici	Analizzare il pH e regolarlo a 7,2-7,6. Eseguire una CLORAZIONE D'IMPATTO

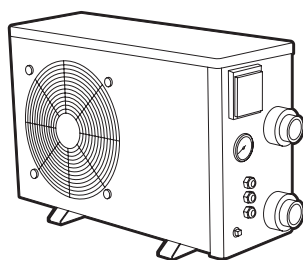
SCARICO PRINCIPIO VASI COMUNICANTI

#6

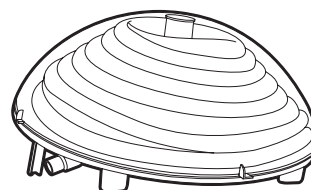
Accessori.



PLUSCI-FUNDOS



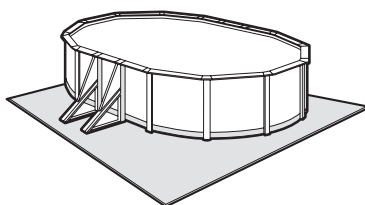
POMPAS DE CALORE



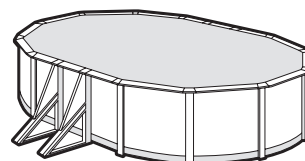
RISCALDAMENTO



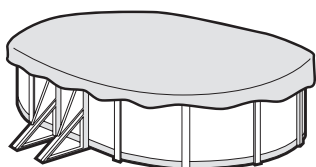
TRATTAMENTO ACQUA



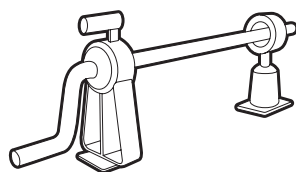
TELO DI PROTEZIONE



COPERTURE ISOTERMICI



COPERTURE INVERNALI



BOBINA TELONE



DOCCIA SOLARE

IMPORTANTE: è possibile visualizzare l'intera gamma di prodotti sul nostro sito web: www.grepool.com





Buono di garanzia

In caso di reclami o per assistenza post vendita, conservare il manuale con il numero di serie insieme alla prova di acquisto (scontrino).

Qualsiasi richiesta di garanzia deve essere inoltrata on line, tramite la pagina web www.grepool.com/it/post-vendita, allegando lo scontrino. Possono essere richieste fotografie come prova. Non si accetta la restituzione della merce salvo previo accordo. Il cliente si farà carico di tutte le spese di restituzione della merce (imballaggio e trasporto).

DOPO LA VERIFICA E LA CONSTATAZIONE DI UN DIFETTO DI FABBRICAZIONE.

→ I prodotti che presentano effettivamente dei difetti saranno riparati o sostituiti con porto pagato.

La garanzia si limita alla riparazione o alla sostituzione del pezzo difettoso. Non è contemplata in alcun caso una richiesta di indennizzo o di danni.

LA GARANZIA NON È APPLICATA NEI SEGUENTI CASI:

- Utilizzo del materiale in modo non conforme alle nostre istruzioni
- Danni provocati da una manipolazione errata o da un'installazione non conforme.
- Non sono state seguite le istruzioni di manutenzione.
- Uso inadeguato o scorretto del prodotto chimico.

IMPORTANTE:

La società Manufacturas Gre cambia un componente a condizione che venga svolta una perizia. Se in seguito alla perizia non viene evidenziata nessuna anomalia o mal funzionamento, la società Manufacturas Gre si riserva il diritto di fatturare ai clienti i costi di porto ed eventuali altri.

DURATA DELLA GARANZIA:

Le piscine Gre sono coperte da garanzia legale come previsto dalla Legge per la tutela dei consumatori e degli utenti nali. Tale garanzia ha una durata di 2 anni a partire dalla data di acquisto del prodotto in conformità con i termini previsti dalla stessa. Le ricordiamo che per poter usufruire della garanzia occorre presentare il giustificativo comprovante l'acquisto e/o la consegna del prodotto. Manufacturas Gre fornisce, inoltre, una garanzia commerciale di ulteriori 2 anni con l'acquisto di questo modello di piscina], per un totale di 4 anni, esclusivamente sulle parti metalliche della struttura della piscina. Suddetta garanzia aggiuntiva non pregiudicherà i diritti del consumatore previsti dalla garanzia legale.

Sono esclusi da entrambe le garanzie:

- Il rivestimento (Liner P. V. C.) in caso di smontaggio e rimontaggio della piscina;
- Le macchie o le scoloriture che possono presentarsi sul rivestimento in seguito al suo utilizzo.
- I danni alla piscina derivanti da un'errata preparazione del terreno sul quale viene posizionata.

- I danni alla piscina derivanti dall'interramento della stessa.
 - Qualsiasi danno alla piscina derivato da un cattivo utilizzo della stessa, in conformità con quanto previsto dal manuale di istruzioni.
- Sono inoltre escluse dalla garanzia commerciale aggiuntiva tutte le parti in plastica, ovvero:
- Il liner o rivestimento
 - Le decorazioni

Per beneficiare della garanzia, la sua piscina deve includere questo documento.

Garanzia valida per piscine vendute dal 1° di Gennaio 2016

→ **Liner:** 2 anni per le giunzioni e la tenuta stagna nelle normali condizioni di uso. La garanzia non comprende: crepe, rotture, altri tipi di cedimento, macchie (prodotti di trattamento direttamente nell'acqua), le macchie legate al crescere di alghe, le macchie dovute alla decomposizione di corpi estranei al contatto con il liner, le macchie e lo scolorimento dovuti all'azione di prodotti ossidanti, mantenimento del colore e usura dovuti all'attrito del materiale con diverse superci, la deformazione del liner che è rimasto senza acqua per più di 24 ore (la piscina non deve mai essere svuotata completamente). È obbligatorio conservare l'etichetta con il numero di serie del liner presente nel prodotto e nel suo imballaggio. Per qualsiasi eventuale domanda di assunzione di garanzia, sarà richiesto di mostrare il liner.

→ **Sistema di Itrazione:** La pompa ha una garanzia di 2 anni (problema elettrico) nelle normali condizioni di uso.

La garanzia non comprende: la rottura di pezzi (base della pompa / deposito di terra, copertura del pre-Itro, sportello multi direzionale...), il deterioramento dovuto a una connessione difettosa, l'uso della pompa a secco, il deterioramento per abrasione o corrosione (il sistema di Itrazione deve essere collocato in un luogo fresco e asciutto, al riparo da spruzzi d'acqua).

→ **Altri componenti:** 2 anni

SONO ESCLUSI DALLA GARANZIA:

- Tagli nel liner
- Montaggio e connessione della Itrazione
- Il montaggio
- Il riempimento d'acqua
- Il posizionamento dei bordi
- L'invernaggio
- La manutenzione

GARANZIA:

La garanzia è valida nei paesi membri della Unione Europea, UK e Svizzera. Gre ore al compratore - a parte dei diritti di garanzia che le corrispondono secondo la legge verso il venditore e senza limitarli - un diritto secondo le condizioni dei seguenti obblighi garantiti per i prodotti nuovi.

→ In caso di problemi, contattaci!
www.grepool.com/it/post-vendita





MANUFACTURAS GRE S.A.

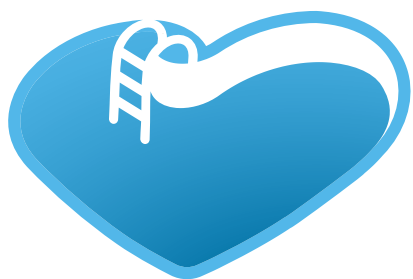
Aritz Bidea, 57 BELAKO INDUSTRIALDEA,
APARTADO 69, 48.100 - MUNGUIA (VIZCAYA) ESPAÑA.

www.grepool.com

N° GARANZIA

Ci riserviamo il diritto di cambiare totalmente o parzialmente le caratteristiche tecniche dei nostri prodotti ed il contenuto di questo documento senza nessun preavviso

14.04.23



BSVillage


[.com](http://www.bsvillage.com)

PISCINE - WELLNESS - OUTDOOR


www.bsvillage.com

BUSINESS SHOP S.r.l. a Socio Unico
Via della Repubblica n. 19/1 - 42123 Reggio Emilia (RE)
P.Iva e C.F. 02458850357 - Cap. soc. 60.000,00 € i.v.

 www.bsvillage.com

 0522 15 36 417

 info@bsvillage.com

 0522 18 40 494