

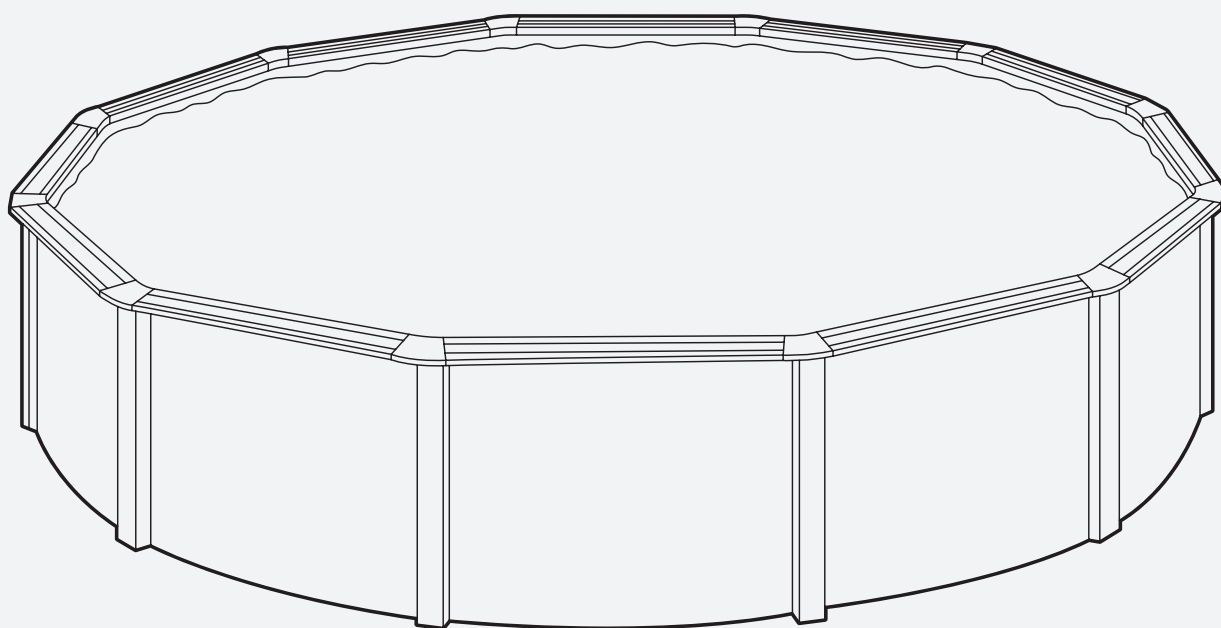


BSVillage
PISCINE - WELLNESS - OUTDOOR

MANUALE di MONTAGGIO
Piscina Gre Kea



www.bsvillage.com

**HIMPRN.231T**

PRODOTTO IN SPAGNA

Manufacturas Gre, S.A. Aritz bidea n° 57
Belako industrialdea, apartado 69 -
48100 Munguia (Vizcaya) España
n° reg. Ind. 48-06762



Piscine fuori terra.

Prima di procedere al montaggio leggere attentamente i fogli delle istruzioni di tutti i componenti del kit. Conservare queste istruzioni per future consultazioni.

Video di montaggio sul nostro sito web.

La fotografia o il disegno è solo a scopo illustrativo ed informativo.

**BSVillage®**www.bsvillage.com

#1 03 - 04

Consigli di
sicurezza.

#2 05 - 07

Preparazione
del terreno.

#3 08 - 13

Componenti.

#4 14 - 23

Installazione.

#5 24 - 25

Manutenzione
e uso.

#6 26

Accessori.

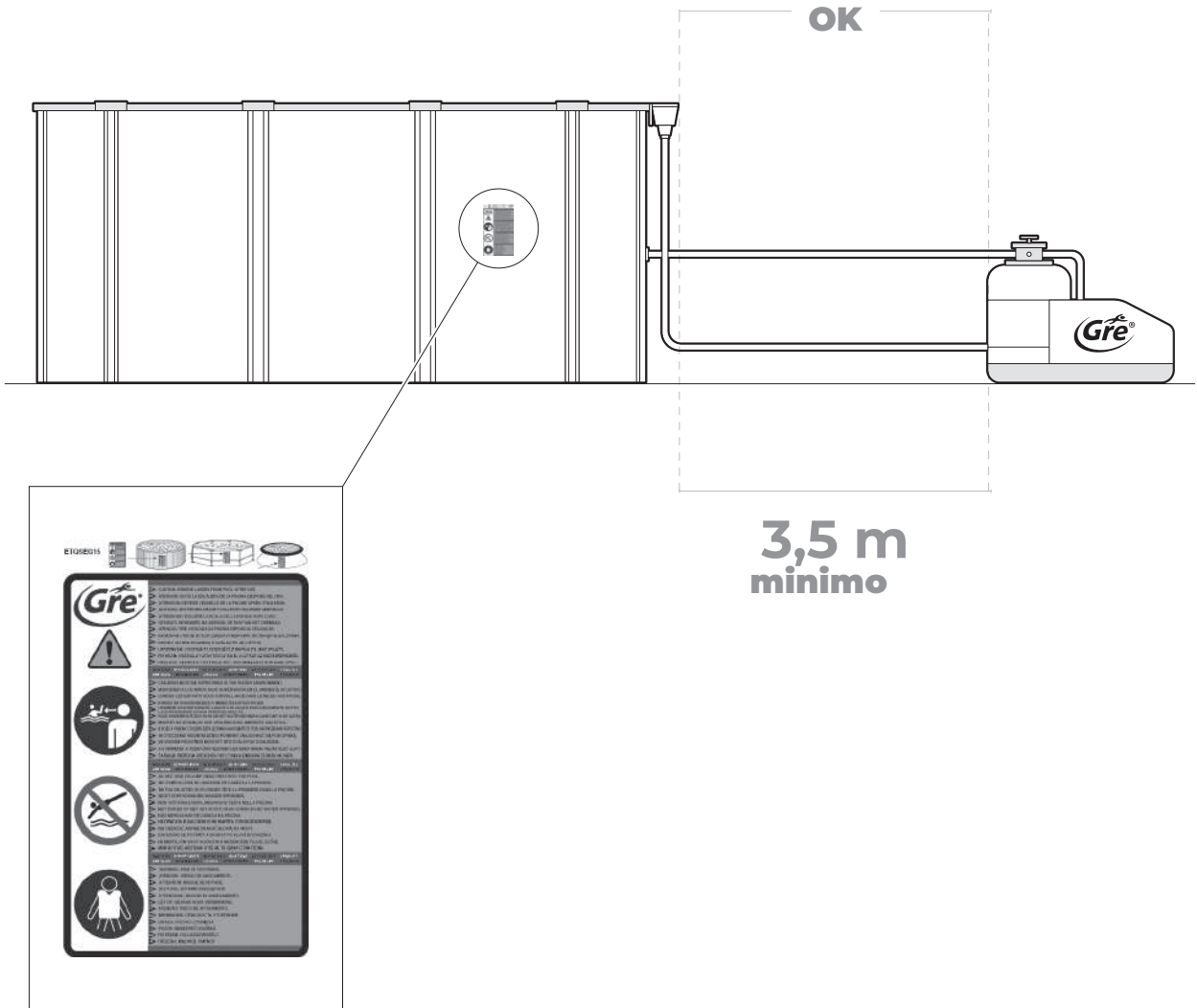
27

Garanzia.

Conservare la presente
garanzia per futuri reclami e/o
resi.

#1

Consigli di sicurezza.



Consigli di sicurezza.

Prima di installare e utilizzare la piscina si prega di leggere attentamente le informazioni contenute in questo manuale, avendo cura di comprenderle e rispettarle. Gli avvisi, le istruzioni e le indicazioni sulla sicurezza si riferiscono ad alcuni dei rischi più comuni relativi all'utilizzo della piscina, ma non coprono la totalità dei rischi e dei pericoli che possono verificarsi. Occorre essere prudenti, avere senso critico e comune buonsenso nella pratica delle attività acquatiche. Conservare queste informazioni per successive consultazioni.

Precauzioni di sicurezza per le persone che non sanno nuotare:

È necessario mantenere una vigilanza attenta, attiva e continuativa da parte di un adulto responsabile dei bambini che non sanno nuotare o non lo sanno fare bene (occorre tenere presente che sono maggiormente a rischio di annegamento i bambini di età inferiore ai 5 anni).

- Garantire la vigilanza da parte di un adulto responsabile ogniqualvolta si utilizza la piscina.
- È auspicabile che i bambini che non sanno nuotare o non nuotano bene utilizzino dei dispositivi di protezione individuale quando entrano in piscina.
- Quando la piscina non viene utilizzata o non è sorvegliata, rimuovere tutti i giocattoli per evitare che i bambini si avvicinino incautamente.

Sistemi di sicurezza

- Si consiglia di installare una barriera (e, se necessario, elementi di sicurezza sulle porte e sulle finestre dell'abitazione) per impedire qualsiasi accesso non autorizzato alla piscina.
- Le barriere, le coperture, gli allarmi per piscine o i dispositivi di sicurezza analoghi sono utili, ma non sostituiscono la vigilanza permanente da parte di un adulto responsabile.

Dispositivi di sicurezza

- Si raccomanda l'utilizzo di dispositivi di salvataggio (ad esempio un salvagente) vicino alla piscina.
- Disporre, nei pressi della piscina, di un telefono perfettamente funzionante e di un elenco dei numeri di emergenza.

Utilizzo sicuro della piscina

- Incoraggiare tutti gli utilizzatori, soprattutto i bambini, a imparare a nuotare.
- Imparare le tecniche di salvataggio (rianimazione cardiopolmonare) e aggiornare periodicamente le proprie conoscenze. Questi gesti, in caso di emergenza, possono salvare una vita.
- Spiegare agli utilizzatori della piscina, anche ai bambini, la procedura da seguire in caso di emergenza.
- Non tuffarsi mai in piscine poco profonde, in quanto ciò può provocare lesioni gravi o mortali.
- Non utilizzare la piscina dopo aver assunto alcol o farmaci che possono ridurre la capacità di farlo in tutta sicurezza.
- Se la piscina è dotata di una copertura, rimuovere completamente l'acqua presente sulla superficie prima di entrare.
- Trattare l'acqua della piscina e impostare pratiche di igiene corrette per proteggere gli utilizzatori da malattie legate all'acqua. Consultare le informazioni sul trattamento dell'acqua presenti nel manuale di istruzioni.
- Tenere lontano dalla portata dei bambini i prodotti chimici (ad esempio i prodotti per il trattamento dell'acqua, la pulizia e la disinfezione).
- È necessario posizionare i dispositivi di segnalazione forniti insieme alla piscina in posizione ben visibile, a meno di 2 m di distanza dalla piscina.

- Posizionare le scalette mobili su una superficie orizzontale.
- Se si prevede di collegare un impianto di elettrolisi, è necessario ricordarsi di predisporre la messa a terra e un anodo sacrificale al fine di evitare la creazione di ruggine nelle parti metalliche. In caso contrario, l'eventuale ossidazione di qualsiasi elemento metallico (scala, parete della piscina, profili, ecc...) sarebbe esclusa dalla garanzia. Per maggiori informazioni su questi componenti dovrà mettersi in contatto con il suo rivenditore.



ATTENZIONE

Ogni apparecchio alimentato a 220 V, deve essere situato ad almeno 3,50 m dal bordo della piscina.

L'attrezzatura va collegata ad una presa di tensione di corrente alterna, con una connessione a terra, protetta con un interruttore differenziali (RCD) con una corrente di funzionamento residuale assegnata che non ecceda i 30 mA.

Leggere le istruzioni attentamente e conservarle quale futuro riferimento.

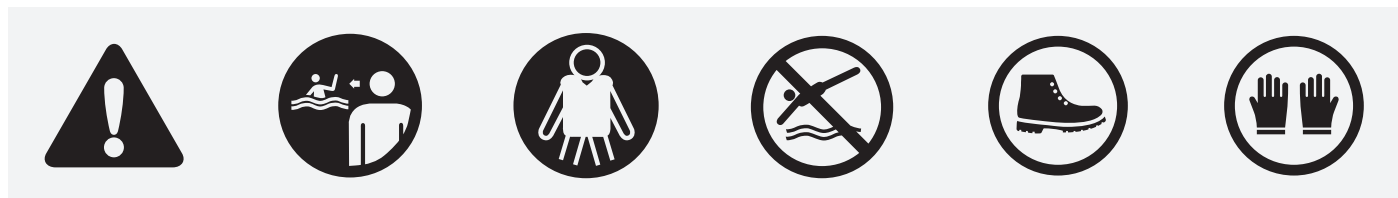
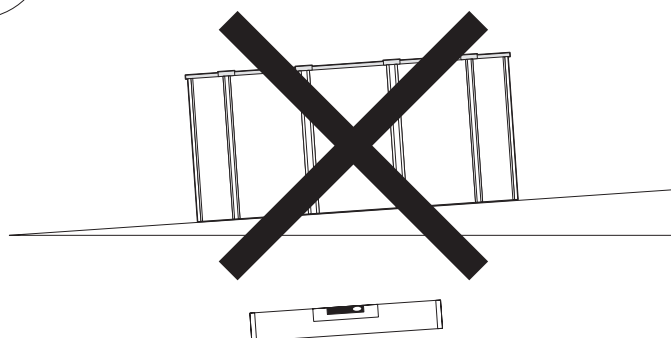
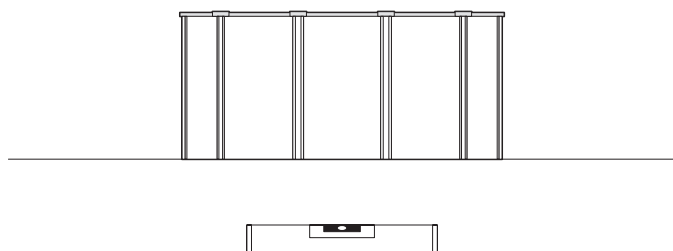
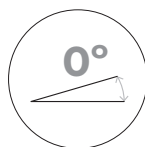
PER OGNI VOSTRA EVENTUALE OCCORRENZA,... INTERPELLATECI!

PER INFORMAZIONI

ink web > inizio > servizi > servizi tecnico > italia

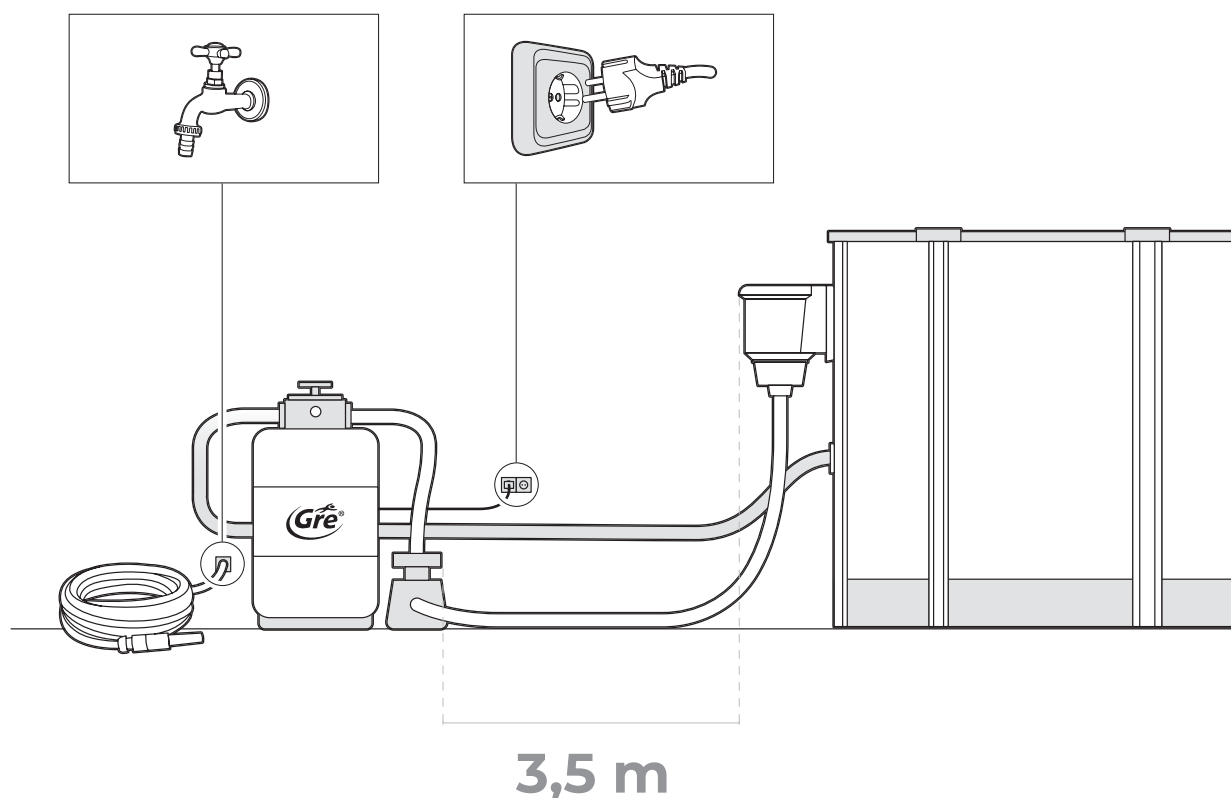
web: www.grepool.com/it/post-vendita

OK



#2

Preparazione del terreno.

**Luogo di installazione**

Le nostre piscine sono progettate per essere installate sulla superficie del terreno e per uso familiare all'aperto. Il piano di appoggio deve essere solido, liscio e perfettamente orizzontale.

Ricorda: 1000 l. = 1m³ = 1000Kg

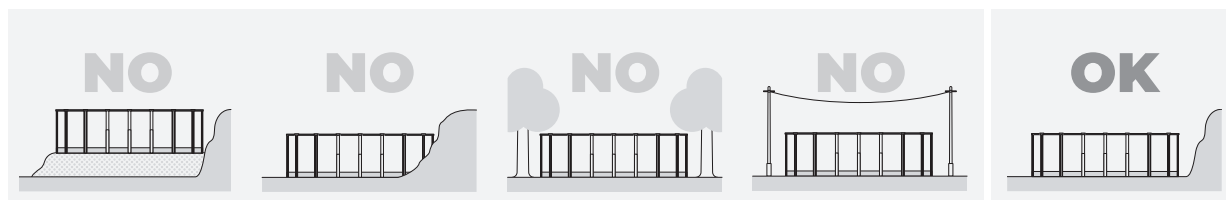
No usar material de goma o similares, ni aquellos en los que la chapa se pueda quedar estancada.

Consigli per scegliere la posizione migliore per la tua piscina

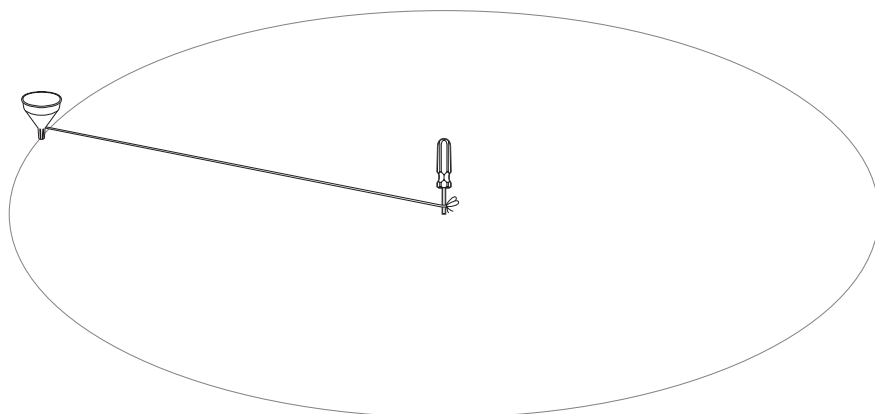
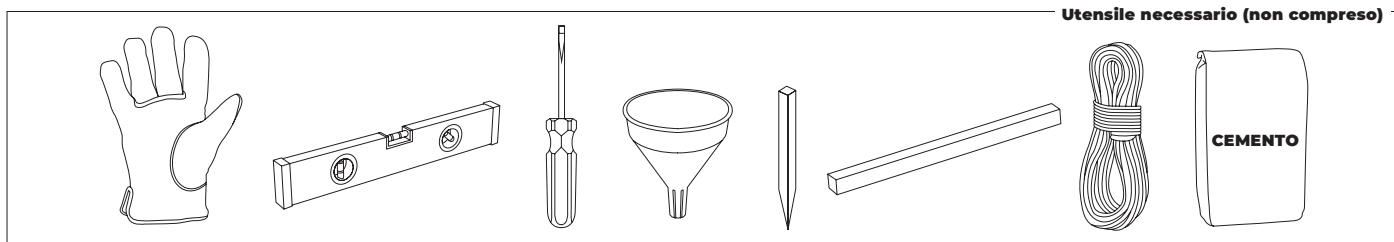
- Scegli un luogo in cui occorre effettuare il minor scavo possibile per livellare il terreno.
- Zona non soggetta ad allagamenti in caso di pioggia.
- Zona in cui non vi sia il passaggio di alcun collegamento sotterraneo (acqua, gas, elettricità,...).

- Non installare sotto linee elettriche.
- Zona protetta dal vento e priva di alberi, poiché il polline e le foglie sporcano la piscina.
- Zona soleggiata, dove il sole è più al mattino.
- Vicino a una presa elettrica, uscita dell'acqua e uno scarico.

NON MONTARE MAI SU: terreno inclinato, disomogeneo, sabbioso, con pietre o molle.



2.1



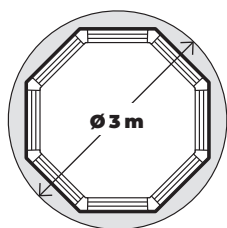
Tracciare zona di installazione:

Una volta scelta la zona di sistemazione della piscina (che deve essere perfettamente nivelata), si provvederà alla relativa tracciatura.

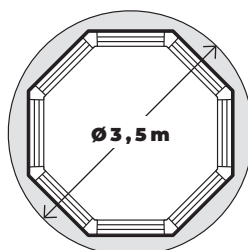
A tale scopo, si hanno due opzioni:

- Predisporre una piattaforma di calcestruzzo (cemento, ecc.) con le misure necessarie, a seconda delle dimensioni della propria piscina.
- Direttamente sul terreno: Tracciare il terreno servendosi di picchetti di legno, di un cacciavite, un imbuto (o una bottiglia di plastica), gesso o calce e una corda.

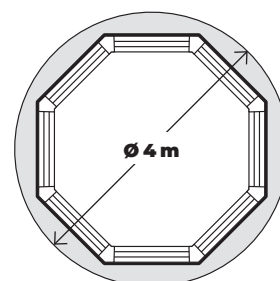
P Ø 2,40 m = Ø 3 m



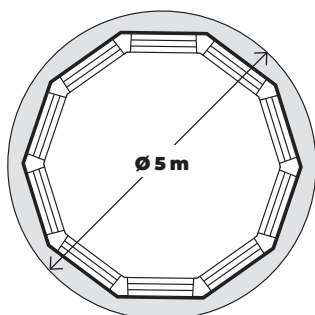
P Ø 3 m = Ø 3,50 m



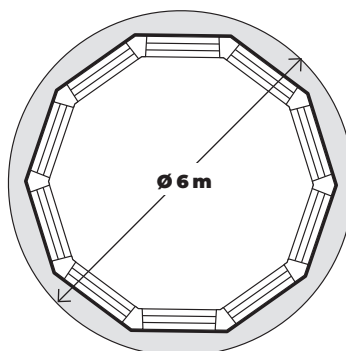
P Ø 3,5 m = Ø 4 m



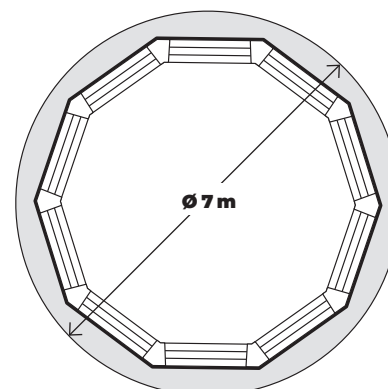
P Ø 4,5 m = Ø 5 m



P Ø 5,50 m = Ø 6 m

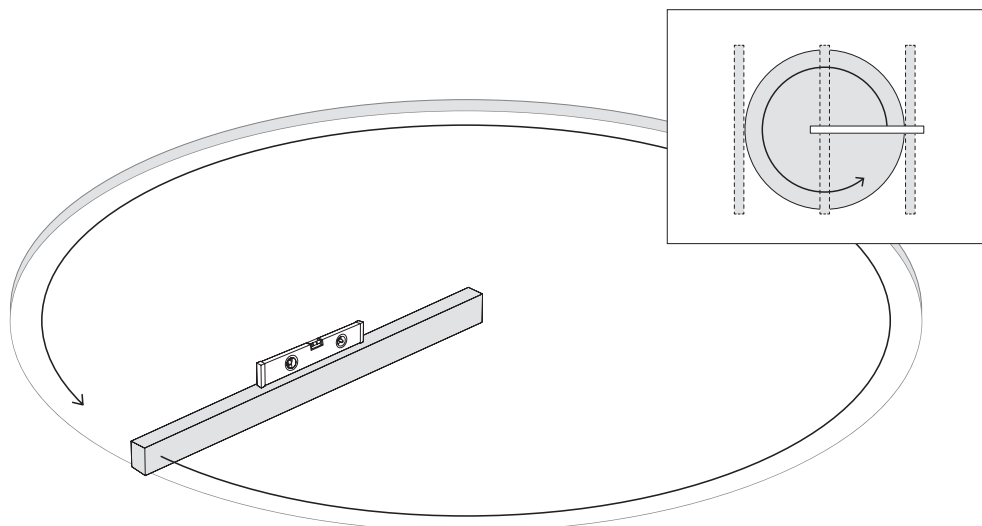
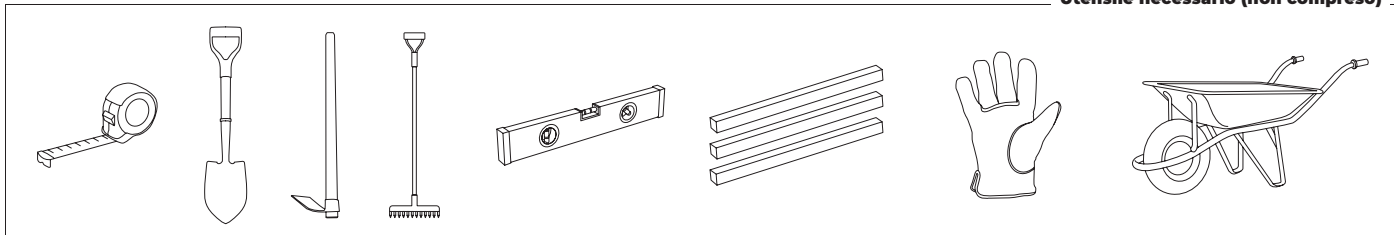


P Ø 6,40 m = Ø 7 m



2.2

Utensile necessario (non compreso)



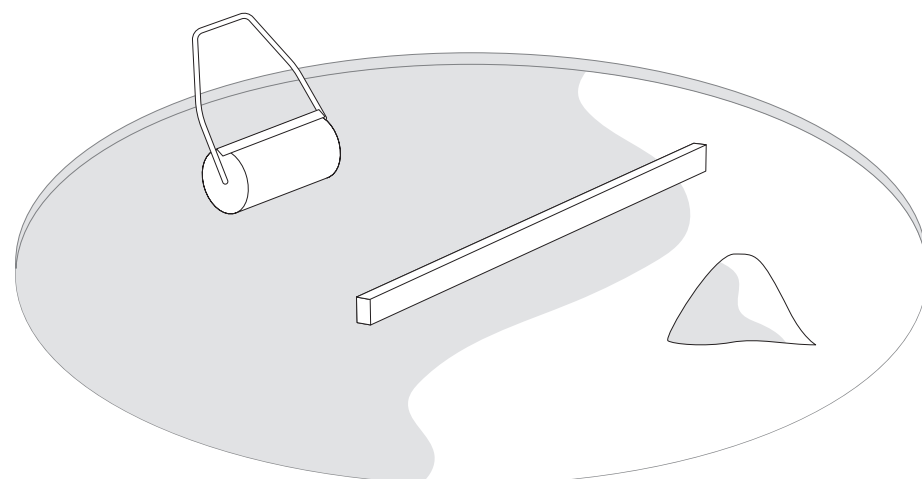
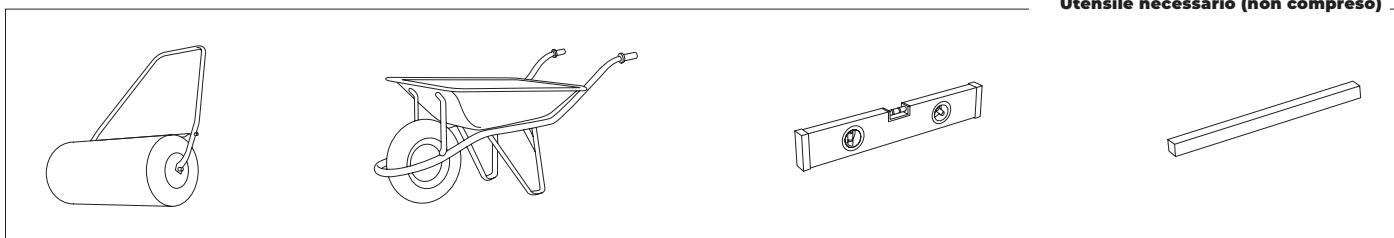
Livellare:

Per livellare il terreno non aggiungere mai terra nel punto in cui manca, ma si scaverà sempre nel punto in cui è in eccesso. In questo modo si garantirà la stabilità e solidità del terreno. Occorrerà comunque eliminare tutte le erbacce, le radici, le pietre, ecc. La procedura di livellamento è molto importante, occorrerà quindi dedicargli il tempo e la cura necessari affinché la piscina si sistemi perfettamente sul terreno prescelto ed eviterà eventuali problemi.

Come livellare: Dopo aver pulito la zona prescelta, situare sottoterra delle squadre o dei "listelli" di legno lunghi, formando rettangoli (o quadrati) livellati fra loro, per mezzo di una squadra da muratore (alluminio) e una livella. Quando tutti i "listelli" saranno a livello e dopo aver rimosso la terra eccedente, si potranno riempire le piccole zone mancanti da livellare (con terra pulita o sabbia di fiume) ma sempre compattando e livellando di seguito. È importante che sia ben saldo affinché non sprofondi il terreno quando la piscina sarà piena d'acqua. Consultare un professionista: costruttore, giardiniere, ecc.

2.3

Utensile necessario (non compreso)



Finitura:

Sul terreno pulito e livellato si spargerà un sottile strato (max.1 cm) di sabbia setacciata.

Quindi irrigare e compattare (con un rullo da giardino). Verificare che il terreno sia ben livellato.

Non utilizzare la sabbia per livellare il terreno. La finitura deve essere perfetta.

#3

Componenti.

Estrarre e classificare i componenti della piscina prima di provvedere al montaggio della stessa.

Allora è il momento di montare la scala e il depuratore (vedere le relative istruzioni per il montaggio). La mancanza dei pezzi nel kit deve essere informata al servizio post-vendita entro un massimo di 15 giorni dalla data dell'acquisto della piscina; in altro caso la garanzia non coprirà la mancanza.

Indipendentemente dai materiali utilizzati per la costruzione della piscina, le superfici accessibili devono essere sottoposte a controllo periodico per evitare il rischio di lesioni.

Foto 1



EM

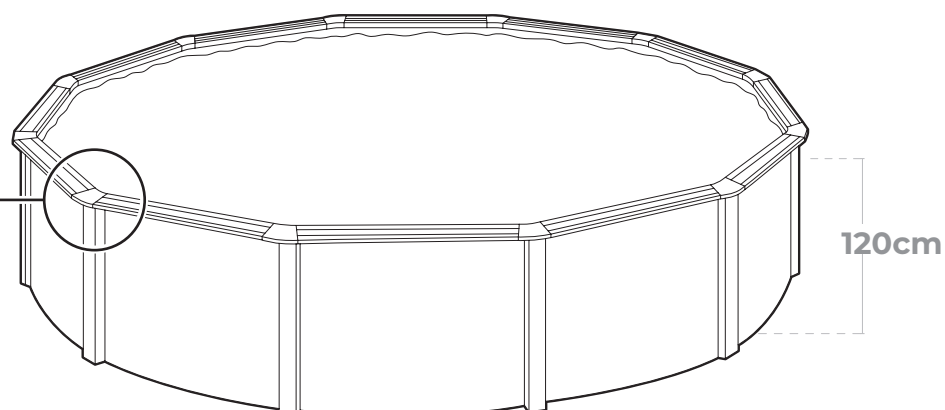
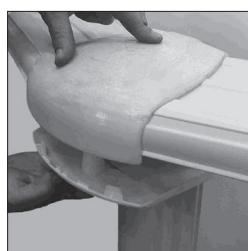
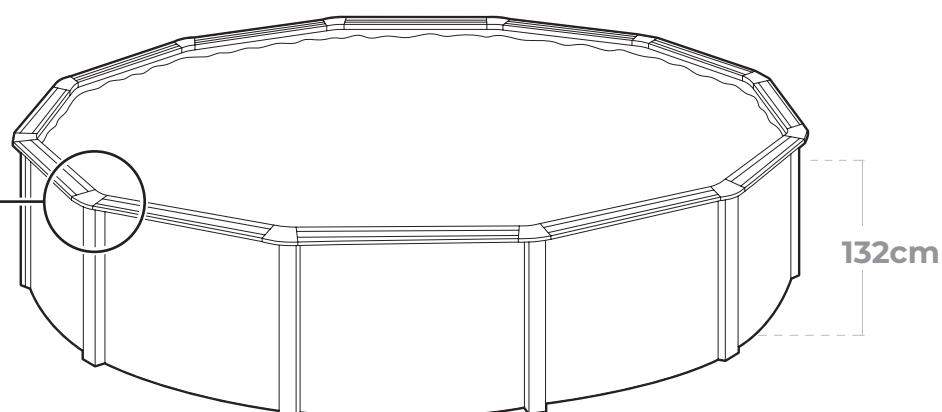


Foto 2



TPL & TP

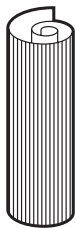


Nota.

È molto importante che faccia attenzione al tipo di rifinitura proprio della sua piscina quando estragga e classifichi i componenti:

- Se il suo modello di piscina ha rifiniture **EM (veda foto 1)**, le pagine nelle quali appare la lista dei componenti della sua piscina sono la 10 e la 11.
- Se il suo modello di piscina ha rifiniture **TPL&TP (veda foto 2)** le pagine nelle quali appare la lista dei componenti della sua piscina sono la 12 e la 13.

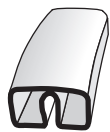
Componenti.



CH



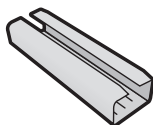
**L LINER
PVC**



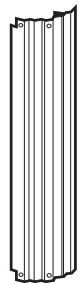
**PCF
PC-BAG**



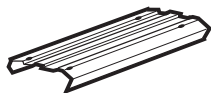
**PI
PC-BAG**



**PIPC
PC-BAG**



**PV
PLV**



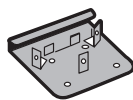
BORDO PLY



**TPVC
(KITENV)**



**EM
(KITENV)
pag. 20**



**PU
(KITENV)**



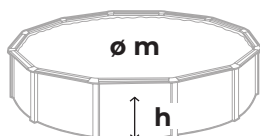
**TPS
TAPPO
(KITENV)**



**T
(KITENV)**



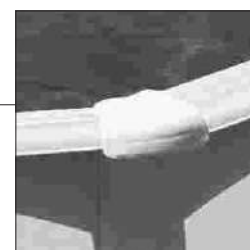
**TT
(KITENV)**



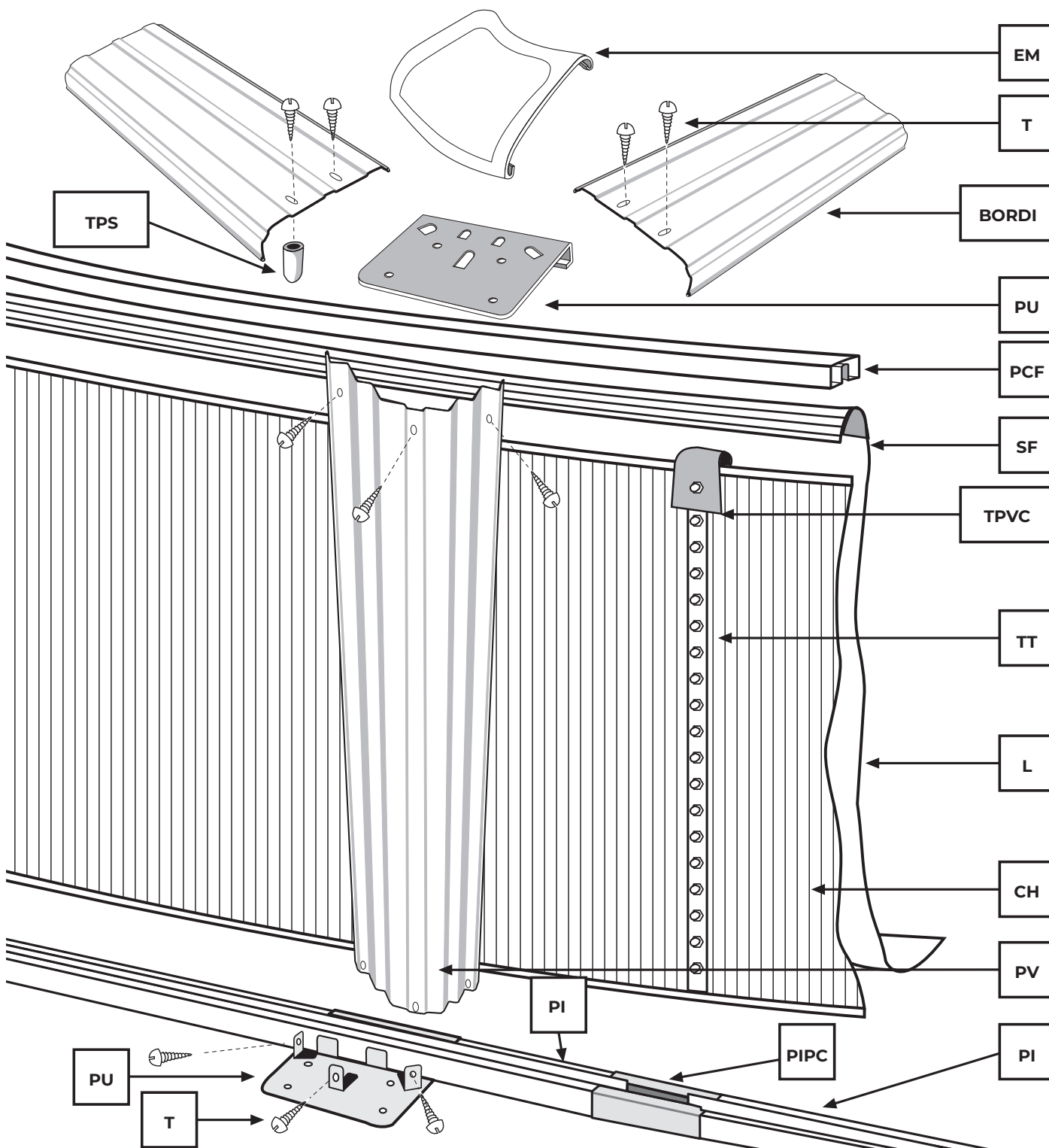
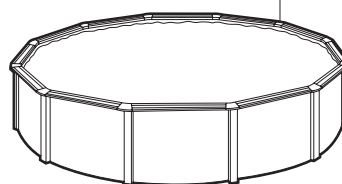
120 cm

	∕±	∅ 6,40 m	∅ 5,50 m	∅ 4,60 m	∅ 3,50 m	∅ 3,00 m	∅ 2,40 m
CH		1	1	1	1	1	1
EM		14	12	10	10	8	8
LINER (L)		1	1	1	1	1	1
PCF		14	12	10	8	7	6
PI		14	12	10	8	8	8
PIPC		14	12	10	8	8	8
BORDI		14	12	10	8	8	8
		1400 mm	1400 mm	1400 mm	1330 mm	1145 mm	910 mm
PU		28	24	20	16	16	16
PV		14	12	10	8	8	8
T		140	120	100	80	80	80
TPS		28	24	20	16	16	16
TPVC		1	1	1	1	1	1
TT		28	28	28	28	28	28
∅		6,40 m	5,50 m	4,60 m	3,50 m	3,00 m	2,40 m
h		1,05 m	1,05 m	1,05 m	1,05 m	1,05 m	1,05 m
m³		33,77	24,94	17,45	10,10	7,41	4,75

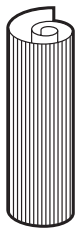
+	Ø 6,40 m	Ø 5,50 m	Ø 4,60 m	Ø 3,50 m	Ø 3,00 m	Ø 2,40 m
👤	2-3	2-3	2-3	2-3	2-3	2-3
Ⓕ	4h	3h	3h	2h	2h	2h



EM



Componenti.



CH



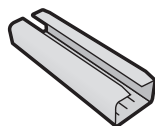
**L LINER
PVC**



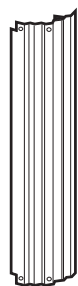
**PCF
PC-BAG**



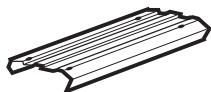
**PI
PC-BAG**



**PIPC
PC-BAG**



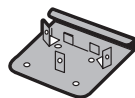
**PV
PLV**



BORDO ZR



**TPVC
(KITENV)**



**PU
(KITENV)**



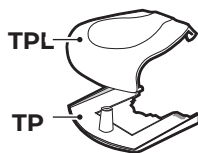
**T
(KITENV)**



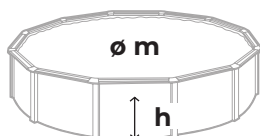
**T1
(KITENV)**



**TT
(KITENV)**

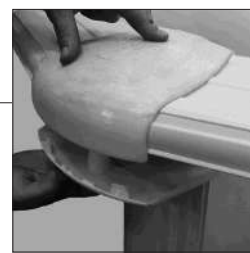


**TPL & TP
KIT-TPLTP
pag. 21**

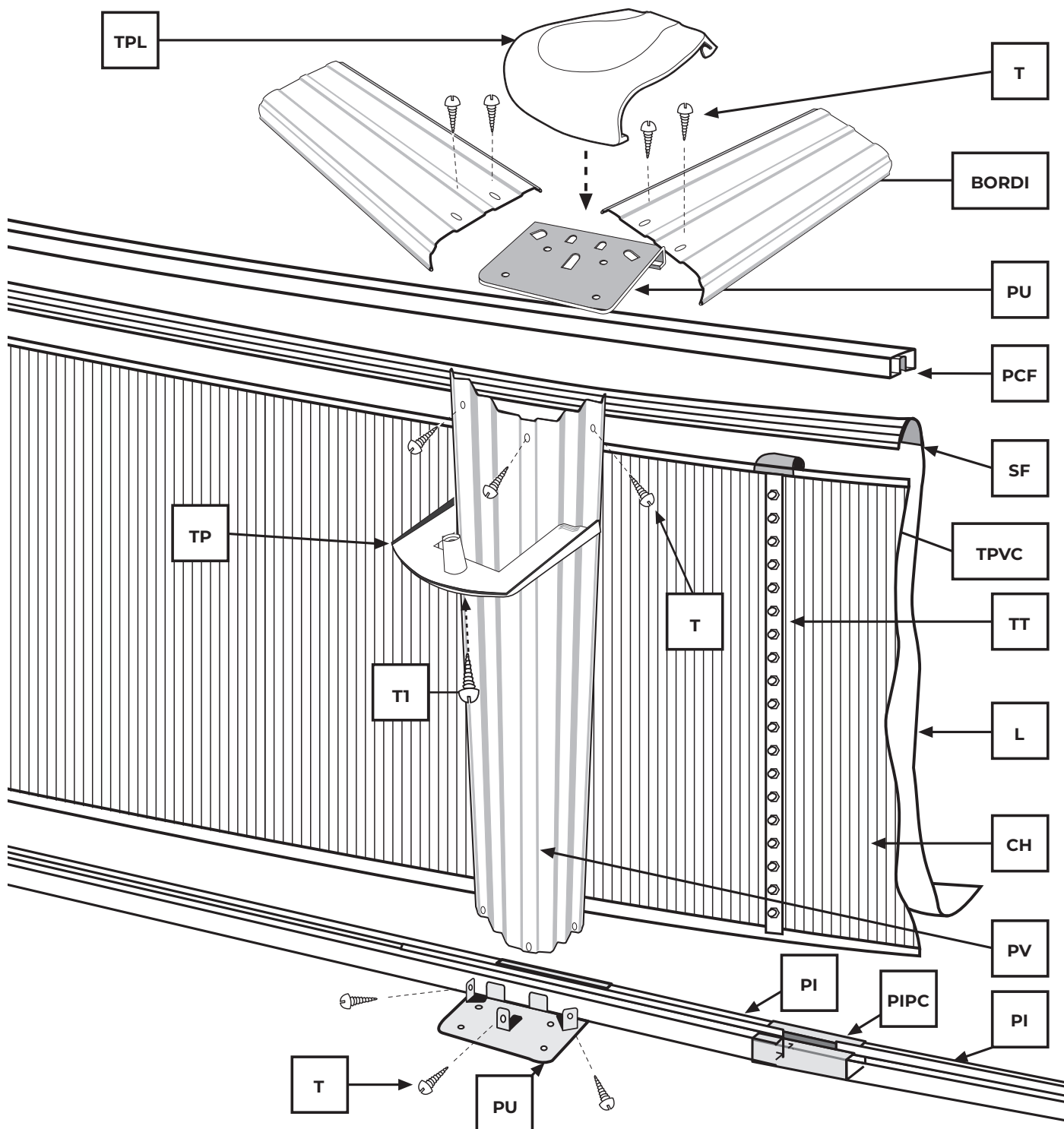
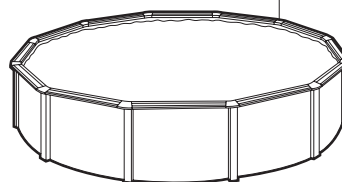


	±	Ø 6,40 m	Ø 5,50 m	Ø 4,60 m	Ø 3,50 m	Ø 3,00 m	Ø 2,40 m
CH	1	1	1	1	1	1	1
LINER (L)	1	1	1	1	1	1	1
PCF	14	12	10	8	7	6	
PI	14	12	10	8	8	8	
PIPC	14	12	10	8	8	8	
BORDI	14	12	10	8	8	8	
	1400 mm	1400 mm	1400 mm	1330 mm	1145 mm	910 mm	
PU	28	24	20	16	16	16	
PV	14	12	10	8	8	8	
T	140	120	100	80	80	80	
T1	14	12	10	8	8	8	
TPL	14	12	10	8	8	8	
TP	14	12	10	8	8	8	
EM	14	12	10	8	8	8	
TPVC	1	1	1	1	1	1	
TT	32	32	32	32	32	32	
Ø	6,40 m	5,50 m	4,60 m	3,50 m	3,00 m	2,40 m	
h	1,17 m	1,17 m	1,17 m	1,17 m	1,17 m	1,17 m	
m³	37,63	27,79	19,44	11,25	8,27	5,29	

+	Ø 6,40 m	Ø 5,50 m	Ø 4,60 m	Ø 3,50 m	Ø 3,00 m	Ø 2,40 m
👤	2-3	2-3	2-3	2-3	2-3	2-3
⌚	4h	3h	3h	2h	2h	2h

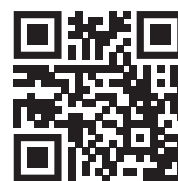


TPL & TP



#4

Installazione.



4.1

PROFILI INFERIORI (PI) per piscine tonde.

ATTENZIONE: Questi profili curvi SONO INDICATI PER LA PARTE INFERIORE delle PISCINE TONDE.

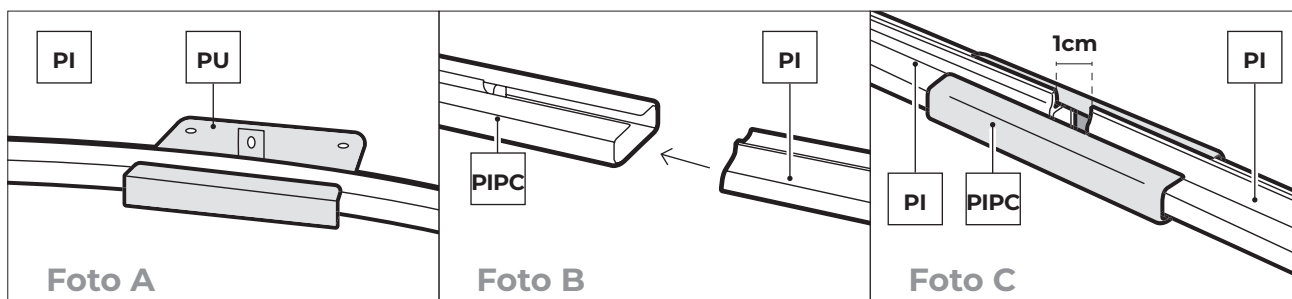
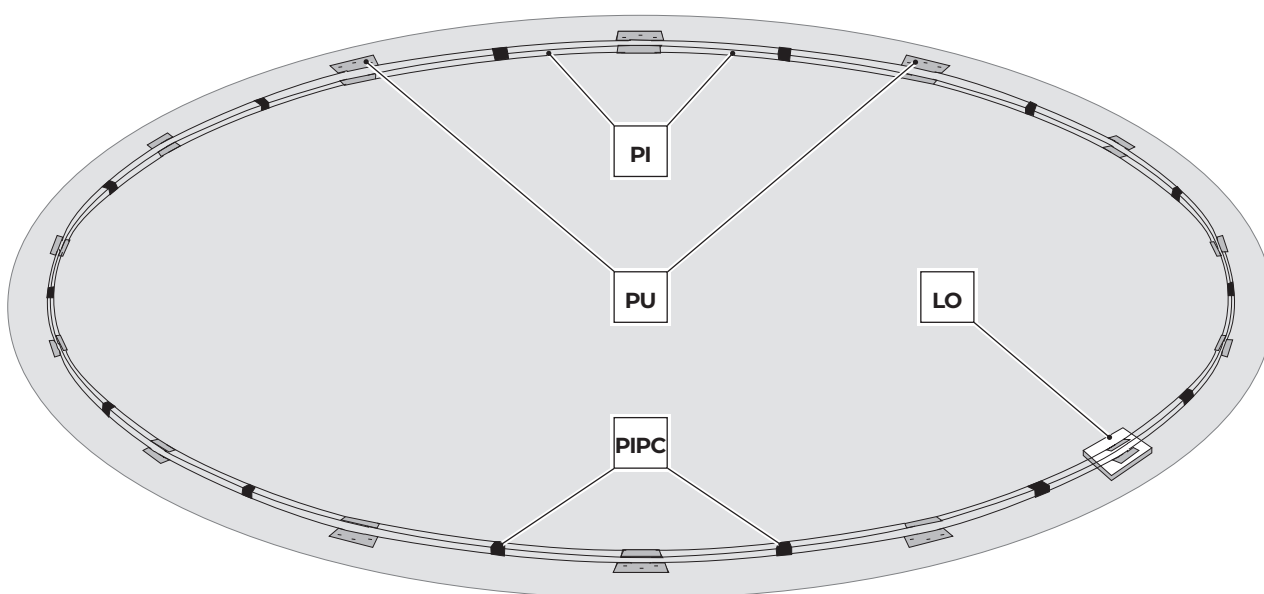
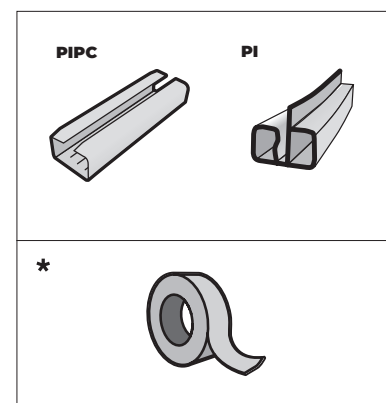
Prendere ogni profilo inferiore (PI) e posizionare un pezzo stampato (PE) nella metà di ciascuno, (vedi foto A). Unire tra loro i profili con i pezzi di unione (PIPC) (vedi foto B) lasciando più o meno 1 cm di distanza tra loro (vedi foto C). Completare il cerchio con tutti i profili.

NOTA: (LO) Se il terreno non è solido (calcestruzzo, ecc.), si consiglia di posare una mattonella o una piastrella interrata (a livello del suolo) sotto ogni pezzo PU per evitare che i profili verticali sprofondino (PV) nel terreno con il peso dell'acqua.

ATTENZIONE: I pezzi stampati PU in nessun caso devono essere fissate al suolo per nessun mezzo; in caso di essere eseguito, può provocare la rottura della piscina e la perdita automatica della garanzia.

*** Utilizzare nastro adesivo per coprire le parti PU e PIPC all'interno della piscina e quindi evitare che possano danneggiare il rivestimento.**

*** Prendere un bordo per effettuare il calcolo della distanza tra i pezzi stampati.**

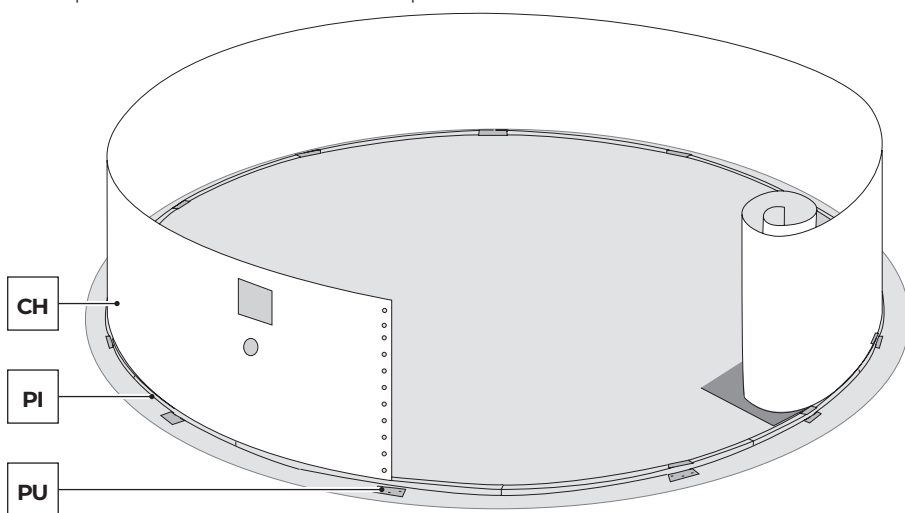


4.2

*** IMPORTANTE! PRIMA DEL MONTAGGIO, SBARVARE, MEDIANTE UNA LIMA E DELLA CARTA VETRATA, LE ESTREMITÀ DELLA LAMIERA (CH).**

NOTA: LE REF.: K300WET E K350WET NON HANNO PUNZONATURA NELLA LAMIERA DELLA PISCINA.

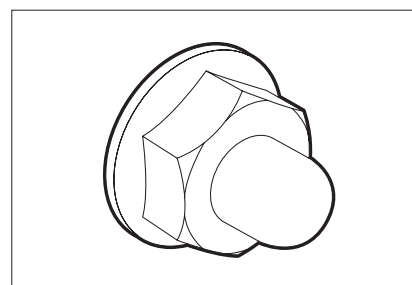
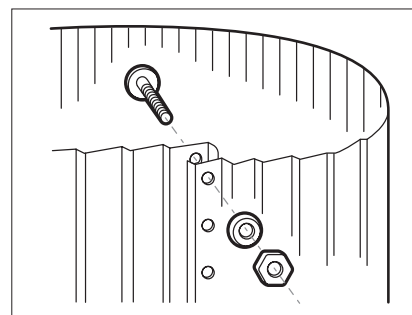
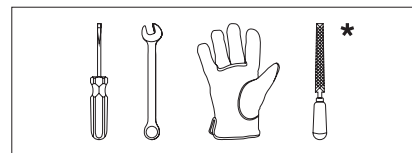
Montare la lamiera CH verticalmente su un pezzo di cartone (per evitare di rovinare la superficie preparata per l'installazione). Fare attenzione che lo stampo quadrato sia situato sulla parte superiore e contro la direzione dominante del vento nella propria zona geografica. Inserire l'estremità della lamiera nel primo profilo PI e farlo coincidere sul pezzo stampato PU. Quindi staccarlo mentre si inserisce all'interno dei profili PI, in senso orario. Inizia a posizionare la lamiera al centro di un pez-



zo stampato (PE) posizionato precedentemente al centro di ogni profilo, (vedi pagina 14). Se chiudendo la lamiera il cerchio dei profili è più piccolo, è necessario separare tutti i profili tra loro fino al raggiungimento dell'esatto diametro. Se, invece, il cerchio dei profili è più grande occorre unirli tra loro fino a raggiungere il diametro della lamiera.

ATTENZIONE: qualora il perimetro fosse eccessivo per chiudere la parete in acciaio, sebbene le guide del pavimento siano completamente collegate tra loro, si dovrà tagliare una delle guide.

Completare il cerchio e chiudere la lamiera CH con le viti TT. La testa della vite deve restare nella parte interna della piscina, la rondella e il dado cieco all'esterno (Stringere le viti senza deformare il materiale).



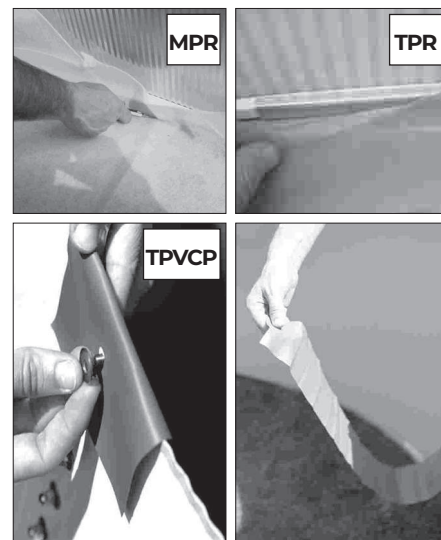
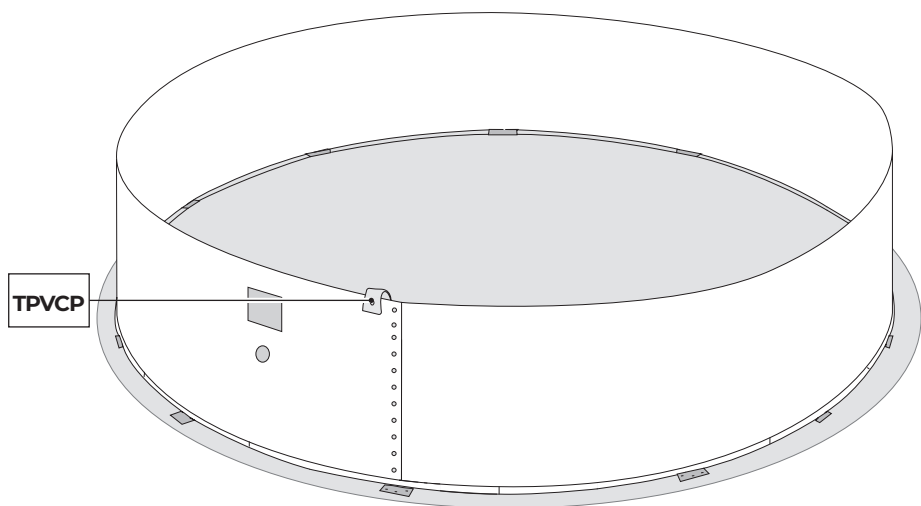
4.3

STRISCIA DI PVC DI PROTEZIONE (RIVESTIMENTO INTERNO DELLA PISCINA):

La striscia di PVC viene sistemata agganciandola al dado più alto della chiusura della lamiera e si attacca quindi all'interno della piscina affinché copra la testa delle viti.

La Coperta o tappeto da suolo: Avvertenza: si consiglia di pulire ogni traccia di sporco dalla parete e dal pavimento della piscina con l'aiuto di un aspiratore prima di sistemare la coperta o tappeto da suolo. Situare la coperta protettiva o tappeto da suolo all'interno della piscina, eliminando tutte le pieghe, sistemando e tagliando

l'eccesso della superficie totale. Fare il taglio in modo da rendere coperti i profili inferiori e i pezzi metallici. In questo modo il liner rimarrà protetto una volta montato.



4.4

MONTAGGIO DELLA COPERTURA (LINER PVC):

SVOLGIMENTO DELLA COPERTURA:

Importante: il liner utilizzato per la produzione di tutte le nostre piscine, è stato sviluppato per essere esposto al calore e ai raggi ultravioletti per un lungo periodo di tempo. Pertanto, in determinate condizioni climatiche e di utilizzo, le qualità del liner possono variare leggermente. Il liner interno della piscina è realizzato in PVC flessibile (plastica termoplastica). Le proprietà di questo materiale consentono condizioni ottimali di posizionamento con temperatura esterna compresa tra 20 ° C e 25 ° C.

NOTA: Temperatura troppo bassa: liner duro e rigido; in seguito troppo piccolo. Temperatura molto alta: liner flessibile ed elastico; in seguito troppo grande.

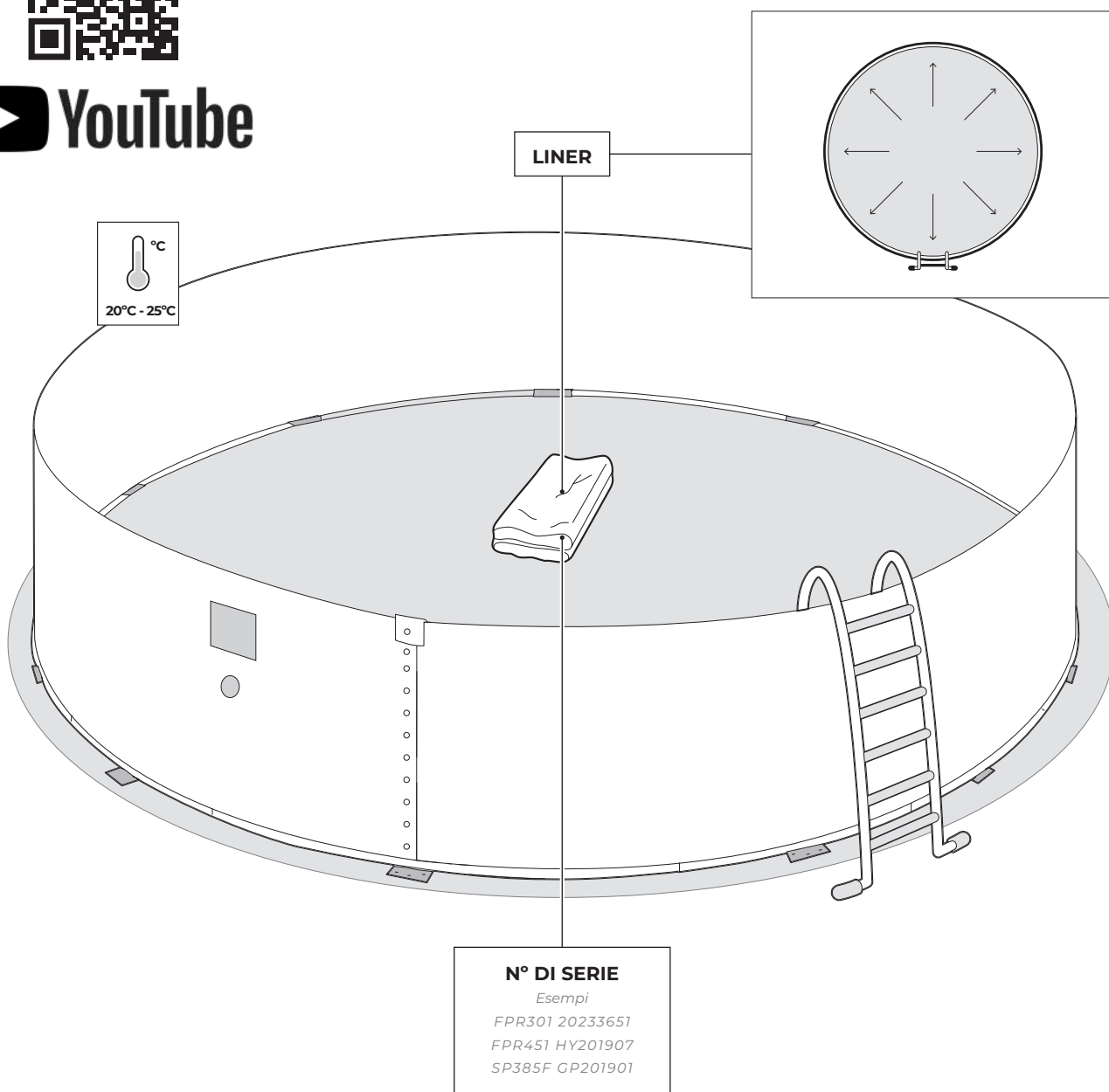
Allunga ed estendi il liner (R) all'ombra in modo da recuperare la sua consistenza, almeno 2 ore prima di posizionarlo. Temperatura ideale: per gestire al meglio il liner, provare a posizionarlo a una temperatura ambiente compresa tra 20° e 25°C.

Posizionare il liner (L) al centro della piscina. Srotolarlo centrando il fondo e avvicinando la parte laterale alla lamiera. La saldatura che unisce il fondo con la parte laterale deve esse-

re accostata perfettamente ai profili inferiori lungo tutto il perimetro della piscina, evitando la formazione di pieghe. È molto importante che la copertura sia ben centrata ed estesa.

NOTA: se rimangono delle pieghe nella parte inferiore del liner, non è necessario sostituirlo con un altro poiché NON si tratta di un difetto di produzione.

NUMERO DI SERIE: Individuarlo sul fondo o sulla parete del liner e annotare il numero di serie nel riquadro presente sul foglio delle istruzioni per eventuali reclami.



N° DI SERIE:

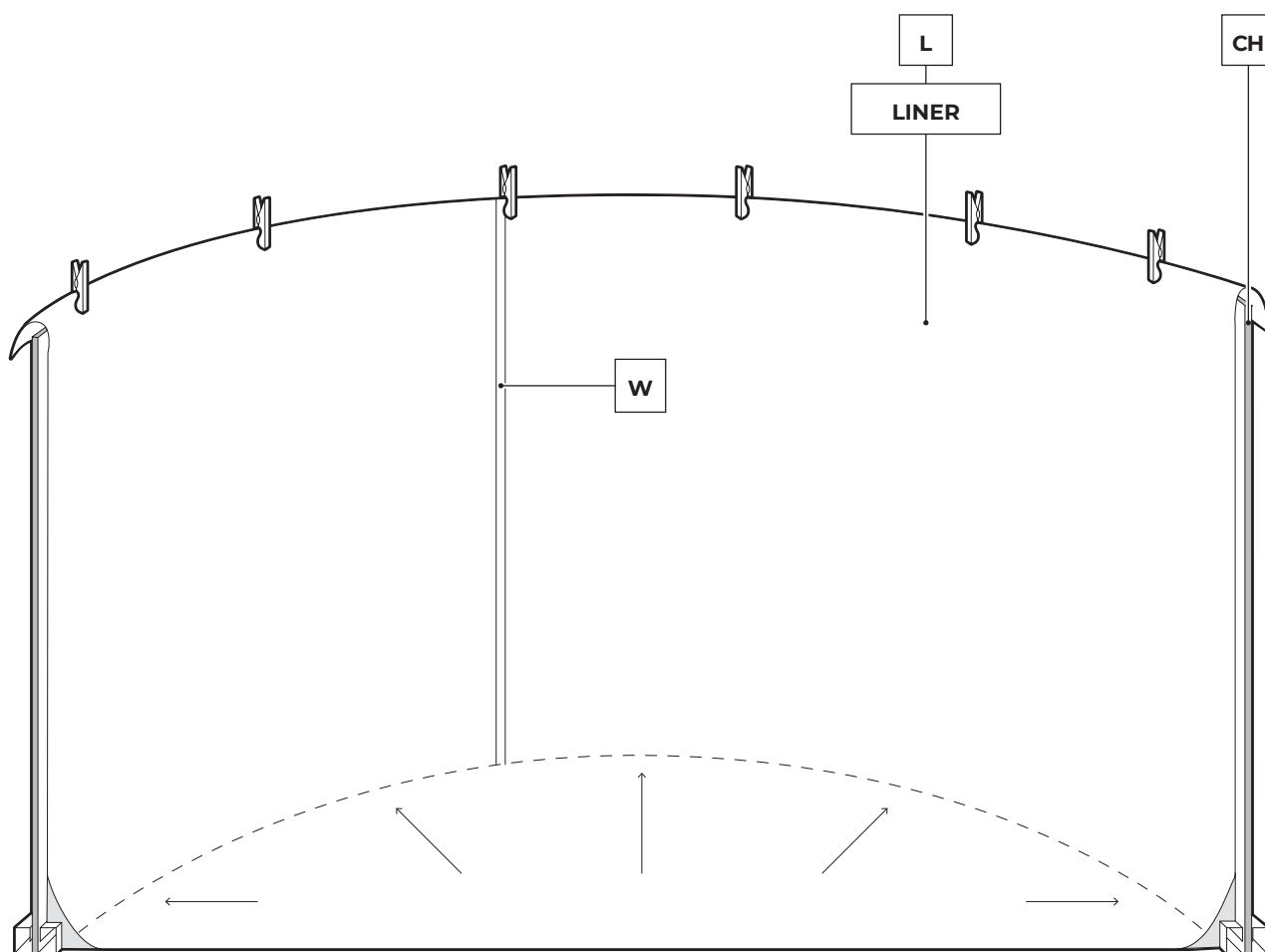
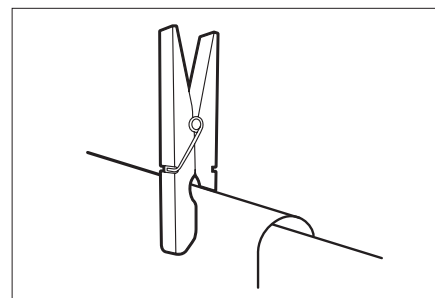
4.5

FISSAGGIO DELLA GUAINA:

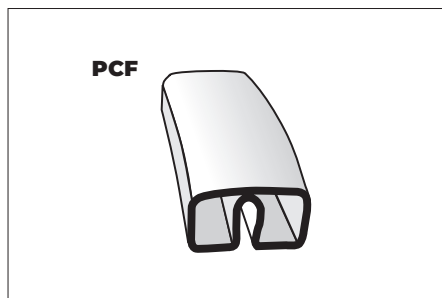
Individuare la saldatura di chiusura della parete (W) poiché la stessa fungerà da guida ad una corretta sistemazione della guaina della piscina. Cominciando da qui, stendere il bordo superiore della fiancata del liner al di sopra della lamiera di modo che la saldatura (W) sia PERFETTAMENTE RETTILINEA E PERPENDICOLARE AL TERRENO. Appendere nonostante ciò il bordo della fodera sulla parte superiore della lamiera mediante il risvolto flessibile di PVC (SF). Mano a mano che si

stende la guaina, FISSARLA PROVVISORIAMENTE CON DELLE MOLLETTE DA BUCATO. Il risvolto che viene così a crearsi deve essere uniforme.

Se nel completare tale operazione, in tale punto si rilevasse un eccesso di parete della guaina, tale parte in eccesso andrà distribuita uniformemente lungo tutto il perimetro della piscina così da evitare la formazione di pieghe. Se, invece, la lunghezza complessiva della parete di guaina dovesse essere insufficiente, occorrerà distenderla uniformemente su tutto il suo perimetro.



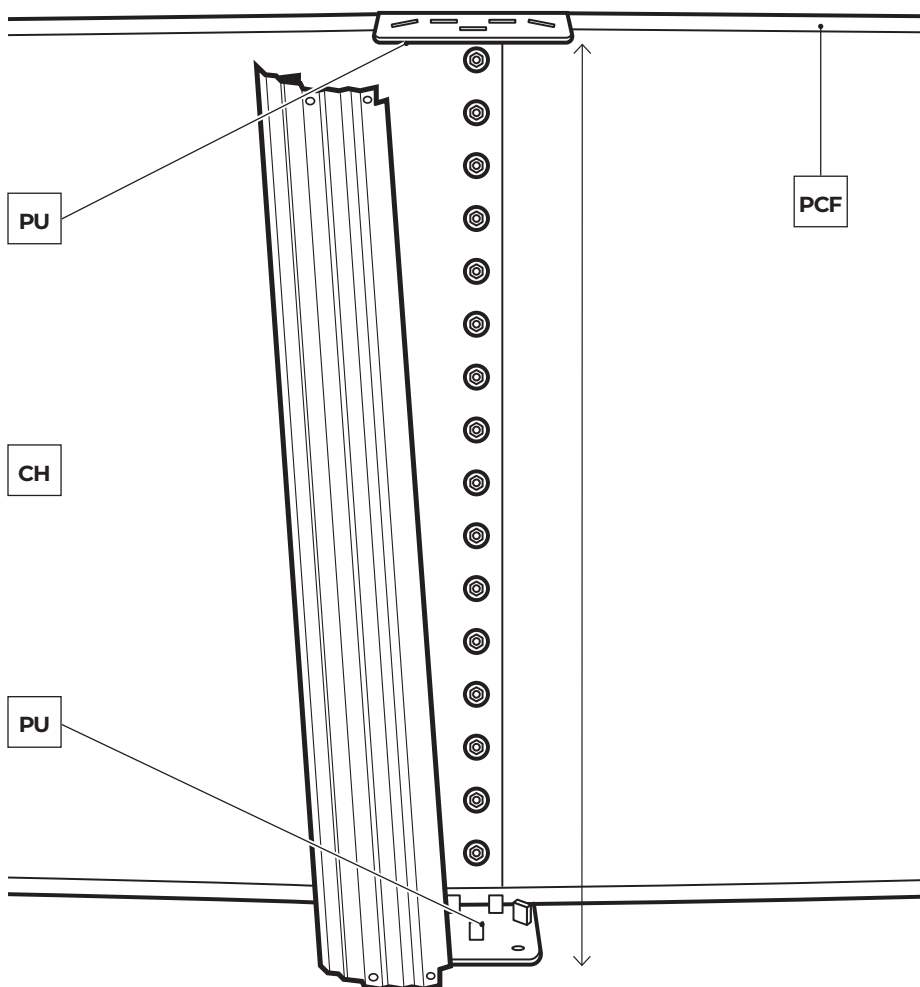
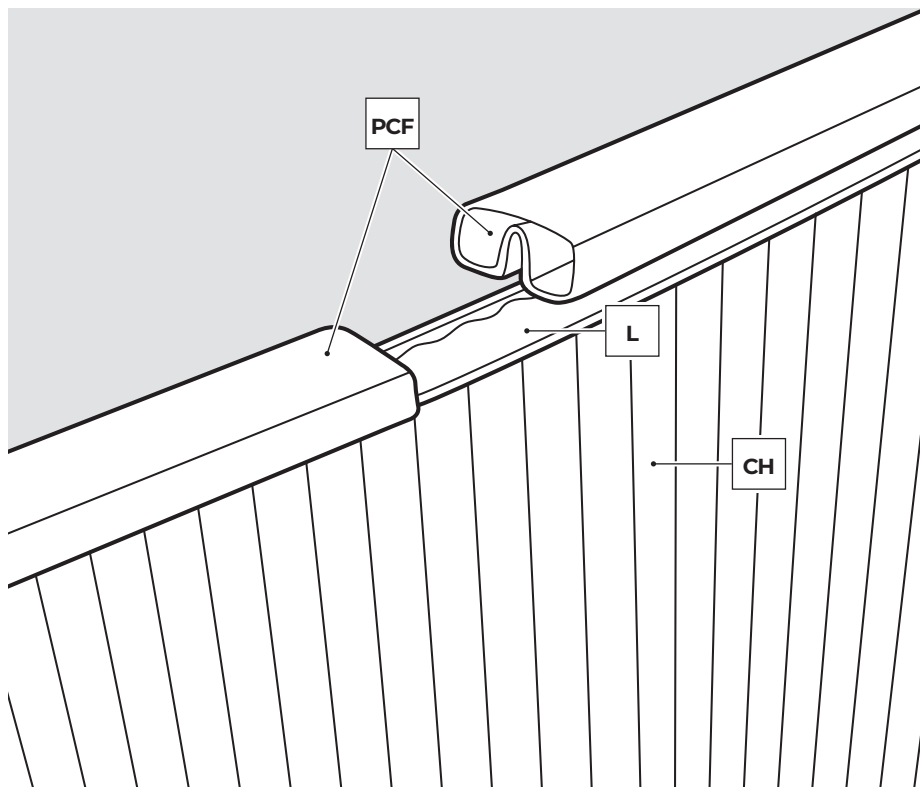
4.6



PROFILI SUPERIORI FLESSIBILI (PCF) per Piscine Circolari

ATTENZIONE: Questi profili FLESSIBILI SONO PER LA PARTE SUPERIORE delle PISCINE CIRCOLARI. Si collocano sul liner una volta appeso sulla lamiera della piscina e non occorre unirli fra loro. Vanno situati uno dopo l'altro e alla fine del perimetro si taglia il pezzo di profilo eccedente.

Durante il montaggio dei particolari PU è molto importante che, sia quelli superiori, che quelli inferiori siano ben allineati nella verticale.



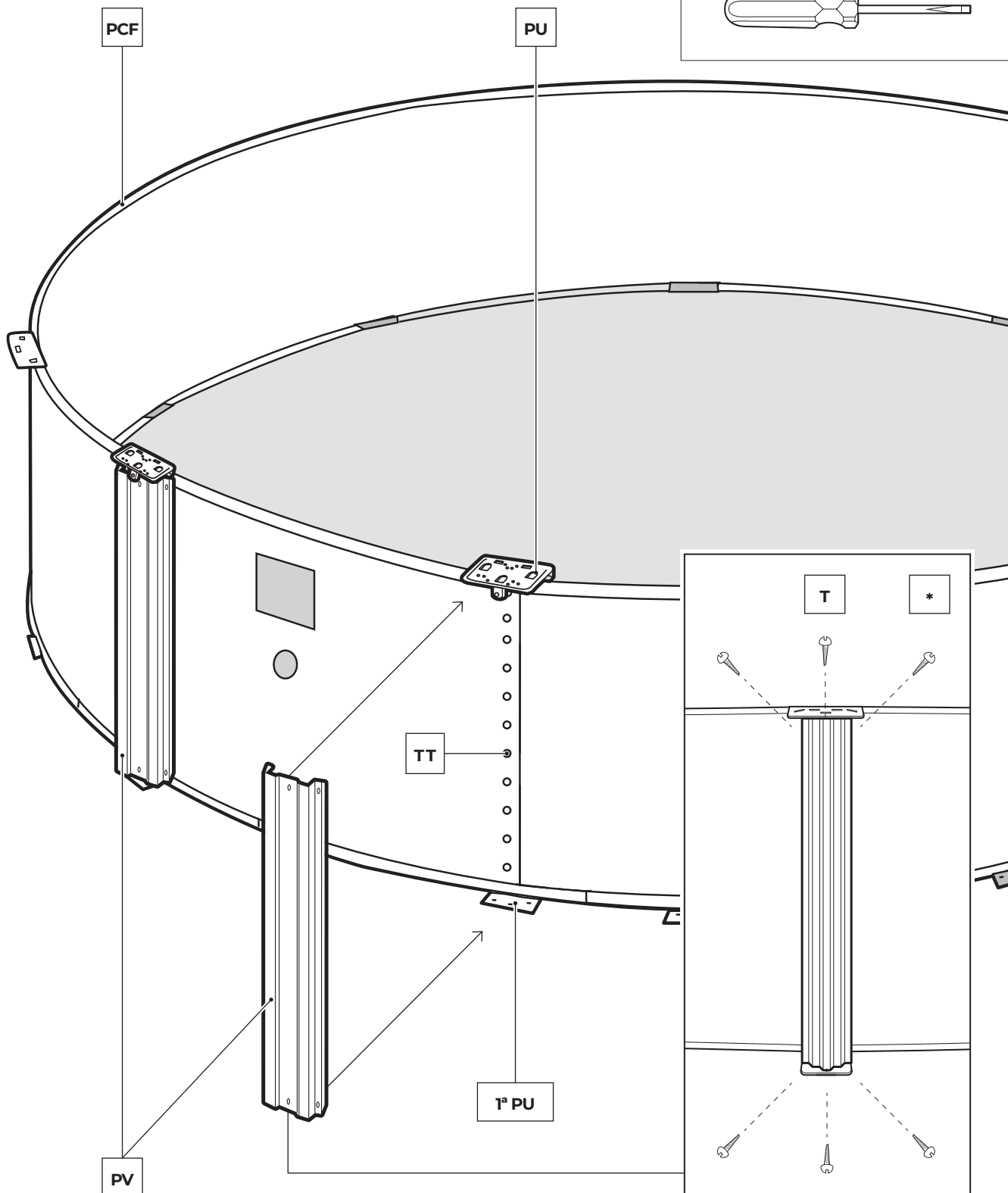
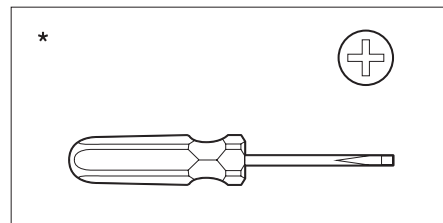
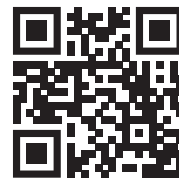
4.7

SISTEMAZIONE E FISSAGGIO DEI PROFILATI VERTICALI (PV):

Prendendo come riferimento la chiusura della lamiera della piscina, situare i primi pezzi stampati PU superiore ed inferiore su questo punto (per coprire tutte le viti di chiusura TT). Prendere una SPIAGGIA al fine di calcolare la distanza fra i pezzi stampati PU. Sul primo pezzo stampato inferiore, disporre e fissare un profilato verticale (PV) mediante una vite centrale T. Medesimo procedimen-

to per il pezzo stampato superiore. Quindi fissare le viti restanti T (3 + 3 ogni profilato). Procedere allo stesso modo per disporre profilati verticali su ciascun pezzo di unione inferiore e su quello corrispondente superiore. **Prendere un BORDO per calcolare la distanza tra i pezzi stampati (PE).**

ATTENZIONE: I profilati verticali devono essere perfettamente verticali in tutta la piscina (usare la scanalatura della lamiera quale punto di riferimento).



4.8

INSTALLAZIONE DEI BORDI SUPERIORI:

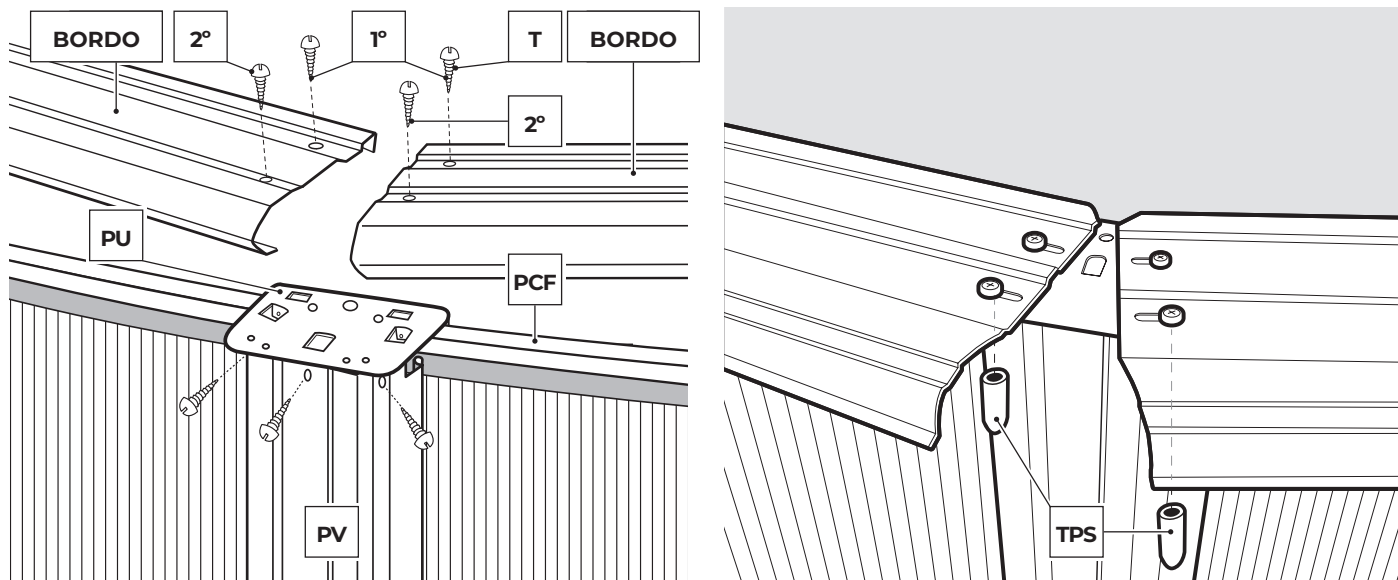
Evitare che durante il posizionamento dei bordi questi cadano in piscina in quanto potrebbero danneggiare la copertura. Posizionare ciascun bordo su due PU consecutivi con la parte arrotondata rivolta verso l'esterno.

Si può notare che ogni bordo ha quattro fori (due interni e due esterni) per il fissaggio ai pezzi di

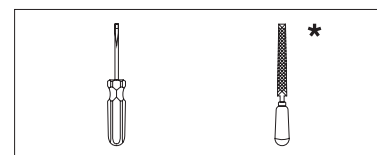
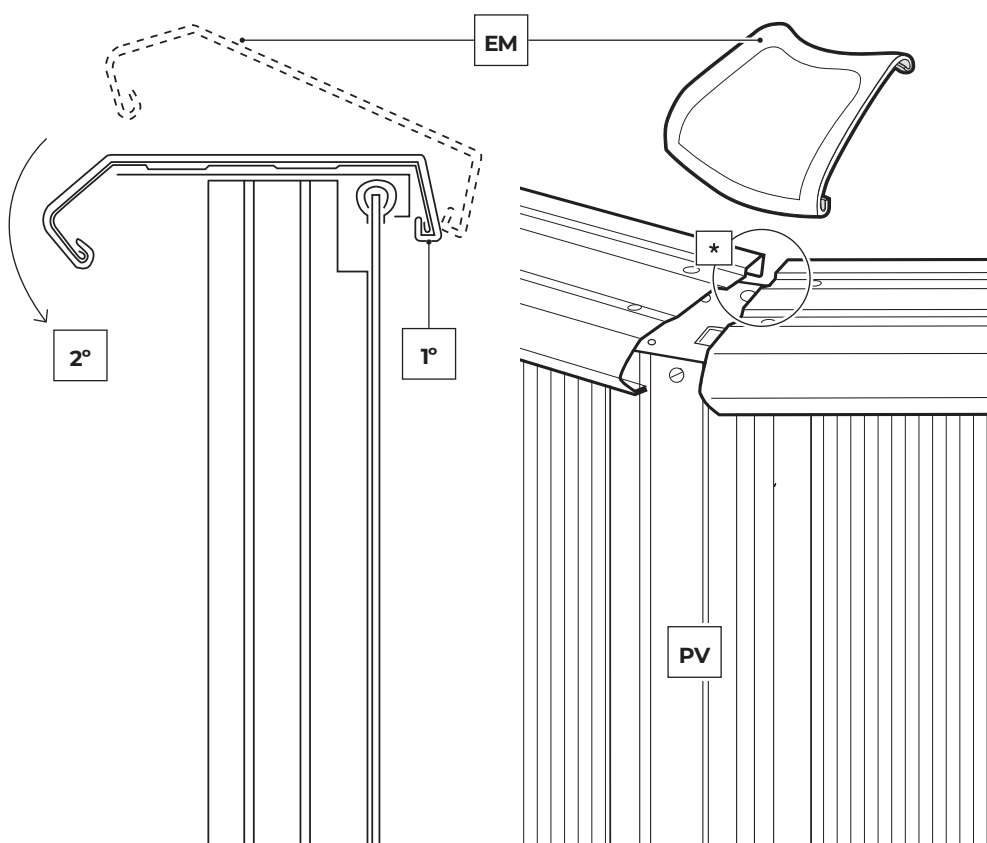
collegamento. Iniziare fissando ogni bordo sui pezzi di collegamento, ma appoggiando solamente (senza premerle fino in fondo in modo che vi sia gioco tra loro) le viti interne su ogni lato (1°). Dopo aver posizionato tutti i bordi, ricontrollare che i profili verticali siano in posizione verticale. In caso contrario, correggerne la posizione. In seguito posizionare le viti esterne (2°) e fissare tutte le viti della struttura.

Posizionare i tappi in plastica TPS (solo per piscine da 120 cm) sulle viti (per protezione) dall'esterno della piscina.

ATTENZIONE: è severamente vietato salire, camminare o sedersi sui bordi, così come saltare o tuffarsi salendovi sopra.



4.9



*** NOTA! PRIMA DEL MONTAGGIO, SBARVARE, MEDIANTE UNA LIMA E DELLA CARTA VETRATA, LE ESTREMITÀ DI OGNI SPIGOLO.**

POSA IN OPERA DEI COPRIGIUNTI FLESSIBILI (EM unicamente per piscine da 120 cm):

I coprigiunti flessibili vanno posti sul punto di unione di due bordi. A questo scopo, fissarne la parte superiore (interna della piscina) al bordo e con un cacciavite, fare leva sulle relative sporgenze poste sul davanti affinché si vadano a fissare al bordo.

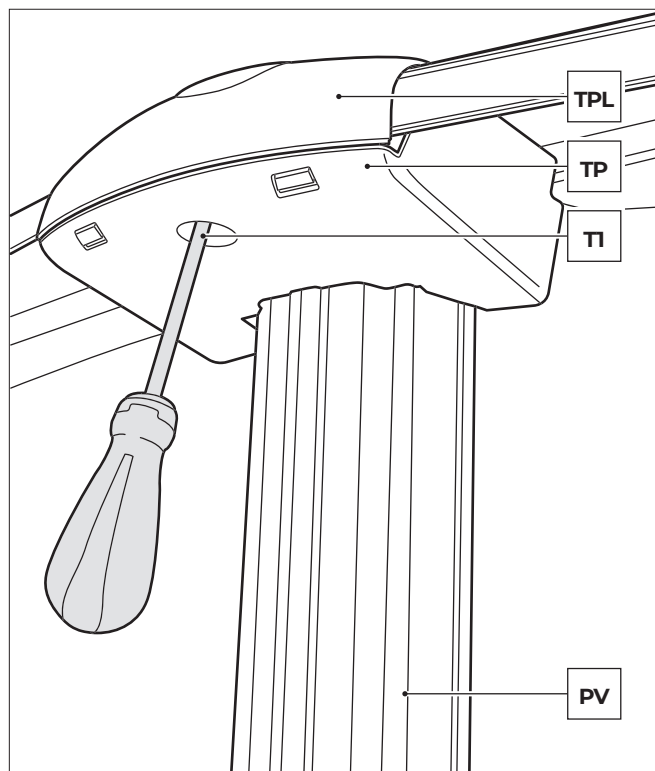
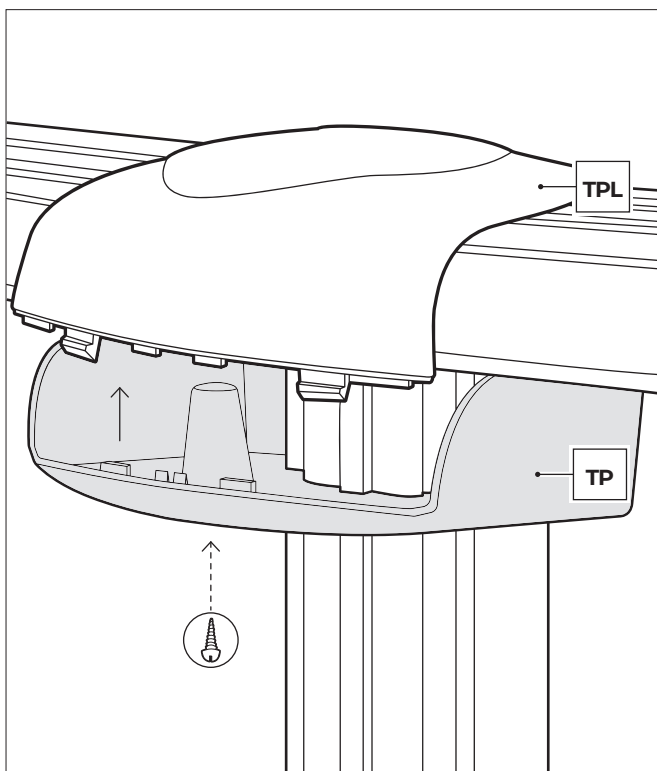
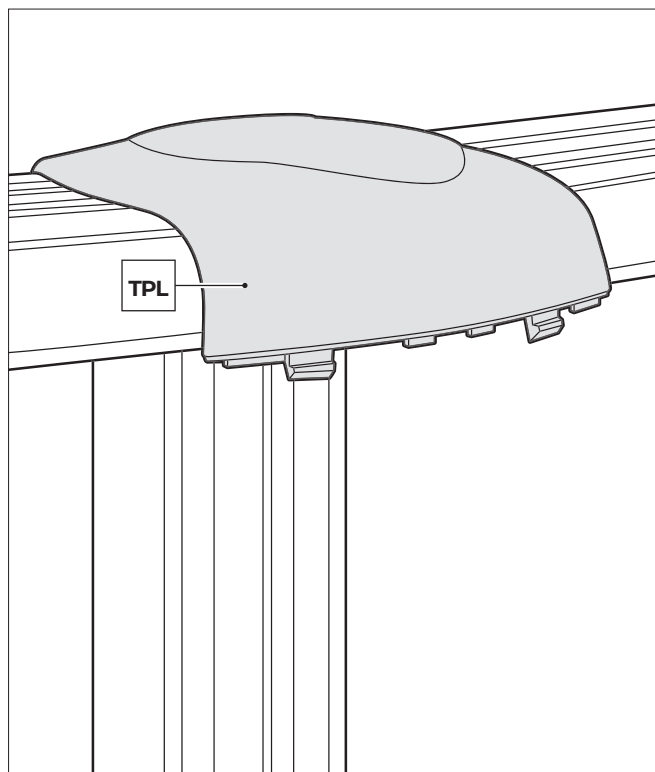
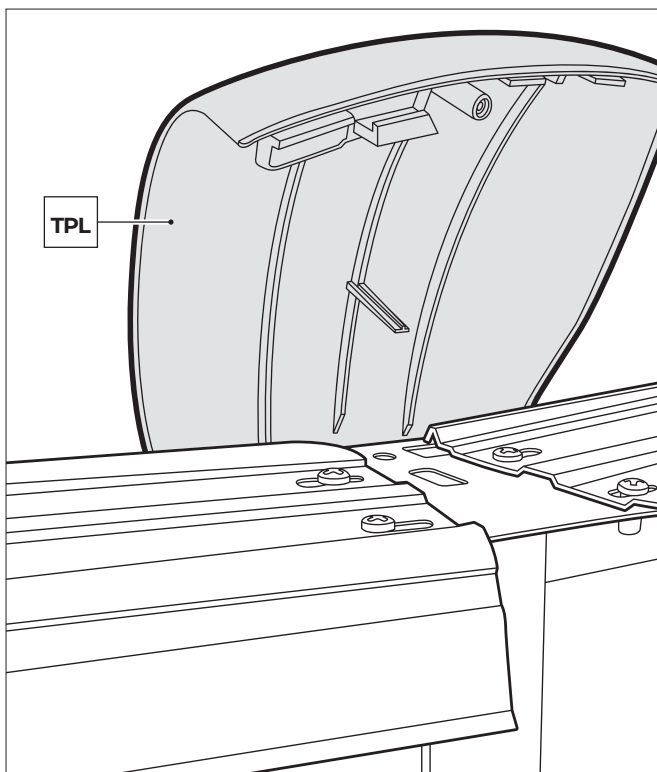
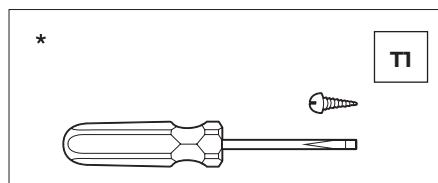


4.10

COVERCHIO DI PROTEZIONE: TPL + TP (Unicamente per le piscine da 132 cm)

Si posizionano tra i due bordi superiori. Il coperchio di protezione è composto da due pezzi: Coperchio superiore (TPL) e coperchio inferiore da posizionare sul profilo verticale (TP). Posizionare ed incastrare il pezzo TPL alla parte posteriore dei due bordi. Poi aggiustare la parte frontale in maniera che il dentello del pezzo TPL si incastri nel foro del pezzo PUI. In seguito collocare il pezzo TP e incastrarlo sotto al TPL, inserendo una

vite T1 per unirli. Ripetere questi passaggi fino a completare tutta la piscina. ATTENZIONE: per la parte diritta sarà necessario rimuovere la tacca dal TP in modo che il pezzo si incastri nei PV2.

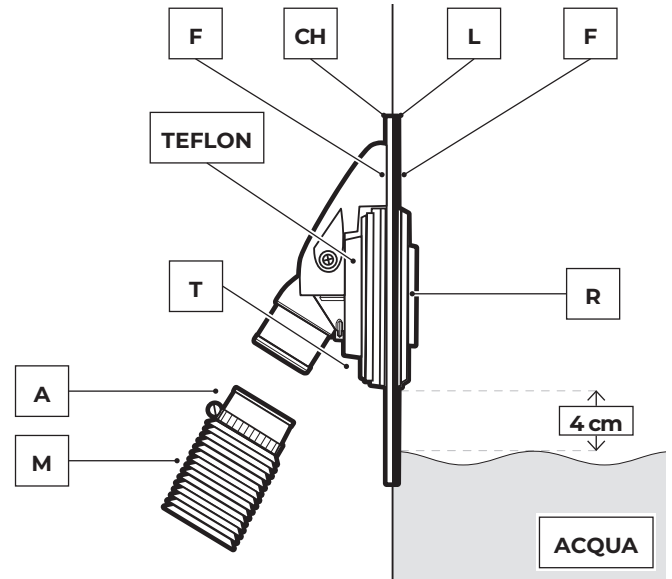
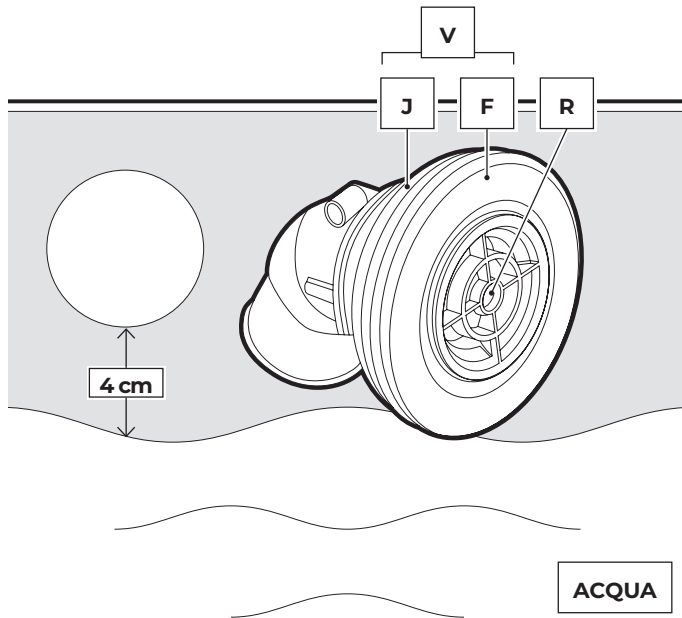


4.11

MONTAGGIO DELLA VALVOLA DI RITORNO (V): (UGELLO DI SPINTA V): Come si può capire dal nome si tratta di una valvola situata nella parte inferiore della parete della piscina, da dove ritorna l'acqua depurata alla piscina proveniente dal depuratore. Iniziare il riempimento della piscina con acqua (mediante un idrante da giardino). Non superare il livello della valvola,

fermare l'acqua, una volta raggiunti circa i 4 cm dal bordo inferiore del foro (verificare che il liner sia pulito prima di riempire la piscina). Procedete a segnare il foro sulla fodera (liner) mediante un pennarello a fare un taglio o croce sul centro servendovi di un cutter senza oltrepassare il foro del prestampato. Si inserisce all'interno della piscina attraverso la fenditura,

con una giunta (J) e una rondella di frizione (F). Tagliare il lembo di Liner che spogerà all'esterno. Posizionare l'altra giunta (JG) e l'altra rondella di frizione (F) e stringere a fondo con il dado (T). Inserire la manica di ritorno (M) che va dall'uscita del depuratore fino alla valvola di ritegno (V) e fissarla con la ghiera (A).



4.12

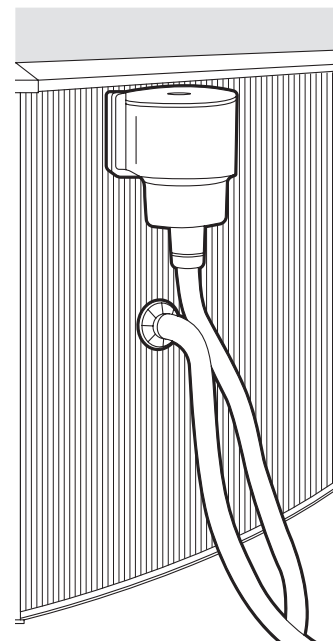
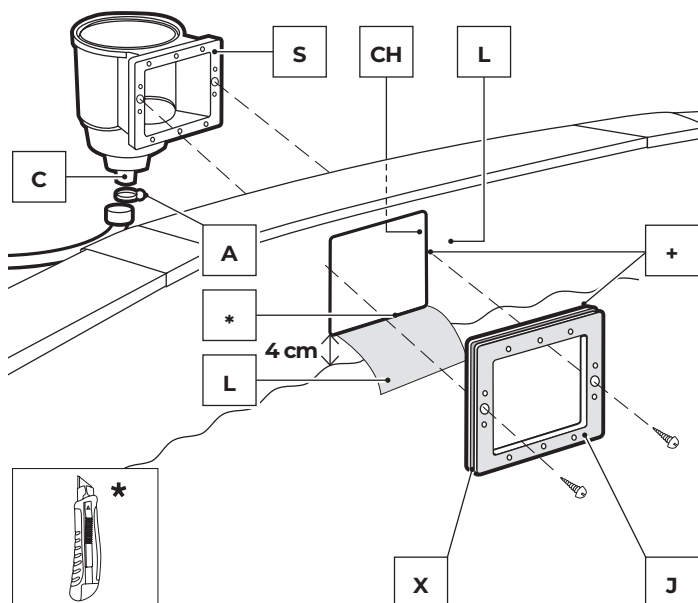
FISSAGGIO CORPO SKIMMER (S) ALL'ESTERNO DELLA PISCINA:

Continuare a riempire d'acqua la piscina, fino a un livello di 4 cm. dalla parte inferiore dello stampo dello skimmer. Tagliare con cutter (lama) il liner (L) che si trova all'interno della piscina e che occupa il riquadro dello stampo. Situare la guarnizione doppia (J) in modo che nella sua

scanalatura (X) (scanalatura della guarnizione doppia prevista allo scopo) resti inserita la lamiera ed il liner. Collocare quindi le due viti più corte dalla parte interna della piscina all'interno dei 2 fori centrali più grandi (attraverso la guarnizione doppia e il liner) ed avvitare all'interno dei fori centrali corrispondenti al corpo dello skimmer (S). Ricoprire con Teflon il raccordo di attacco (C) al corpo dello skimmer ed unire un'estremità

del tubo flessibile all'entrata della presa d'acqua della depuratrice e stringere servendosi di una fascetta.

IMPORTANTE: Porre teflon in tutte le filettature degli attacchi d'acqua, allo scopo di assicurare la tenuta stagna.



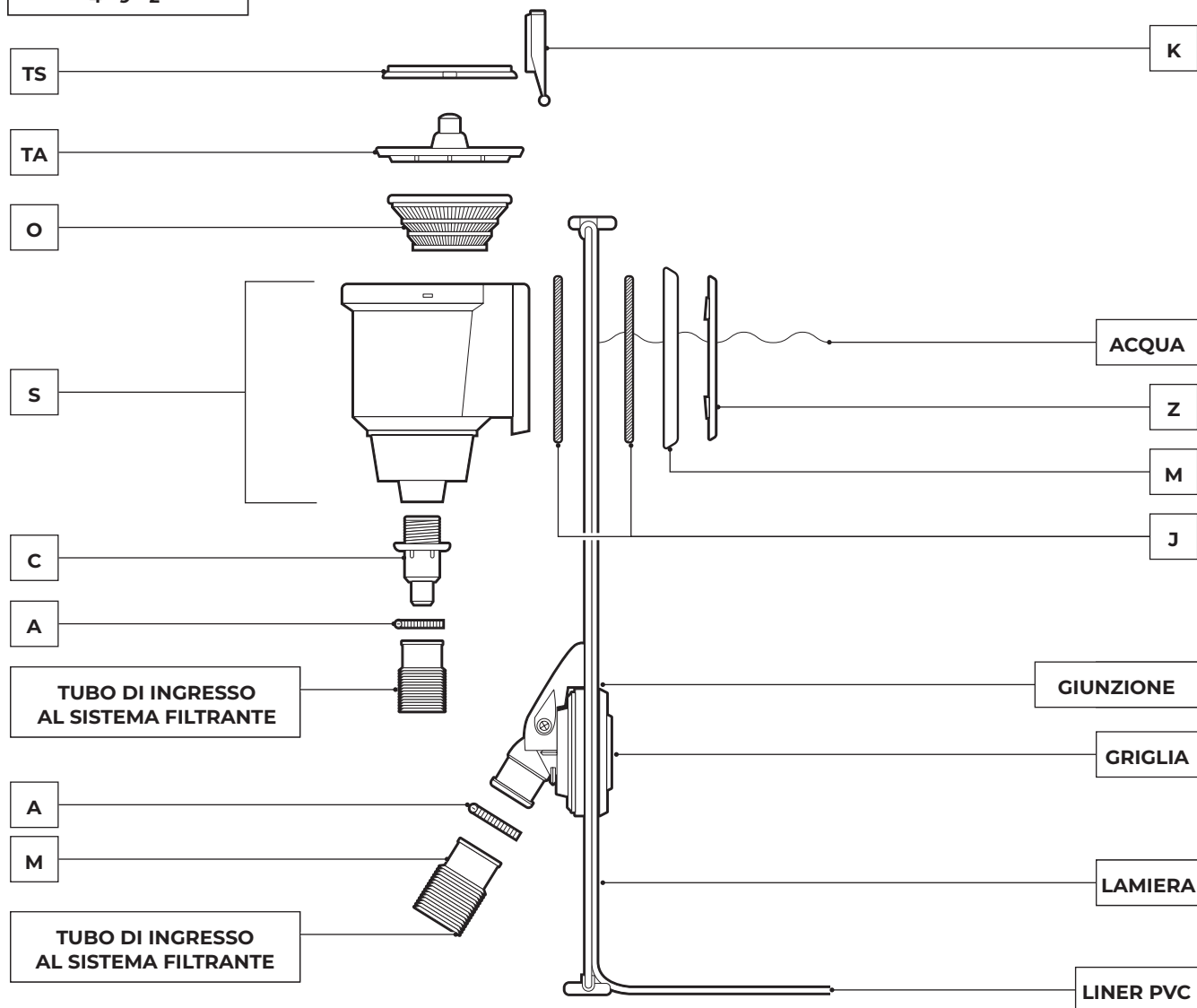
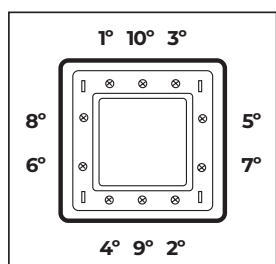
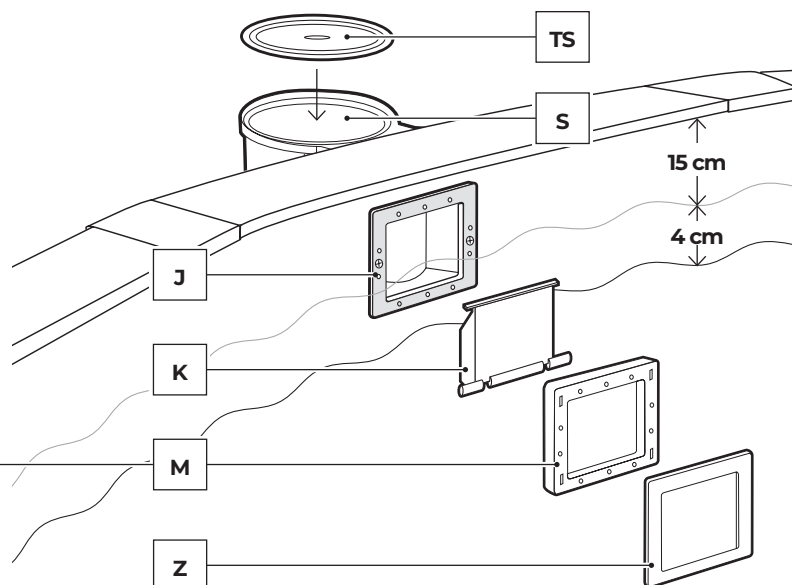
4.13

COLLOCAZIONE DELL'INFISSO DELLO SKIMMER (M):

Assicurarsi che tutti i fori siano uno di fronte all'altro (guarnizione-stampo lamieraskimmer).

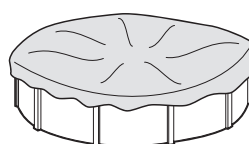
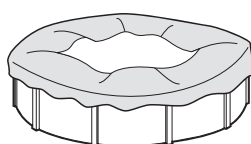
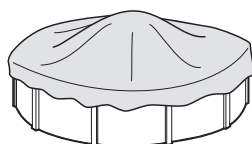
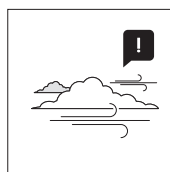
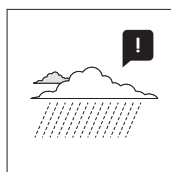
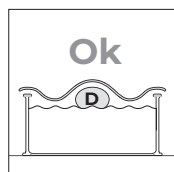
Inserire le 10 viti che restano attraverso l'infisso senza avvitare troppo, allo scopo di verificare la corretta sistemazione. Avvitare un po' le viti, una dopo l'altra, seguendo l'ordine indicato. Per finire, stringerle saldamente seguendo lo stesso ordine.

ULTIMI DETTAGLI: Posizionare a pressione la copertura decorativa dal telaio dello skimmer (Z). In ultimo, inserire il portello (K) per l'apertura rettangolare (premere delicatamente le due estremità e inserirvi le parti fuoriuscenti). Sistemare il cestello (O) all'interno dello skimmer e ad ultimo, coperchio del corpo dello skimmer (TS). **ULTIMARE IL RIEMPIMENTO DELLA PISCINA CON ACQUA FINO AD OLTREPASSARE METÀ DELLA BOCCA DELLO SKIMMER** (10-15 cm sotto il bordo della piscina), IN MODO DI FAR RIENTRARE L'ACQUA ALL'INTERNO DELLO STESSO.



#5

Manutenzione e uso.



→ **Il livello dell'acqua della piscina deve essere mantenuto sempre ad almeno 15 cm da bordo superiore alla stessa.**

→ Durante la stagione di utilizzo di un kit Piscina, mettere in funzione una volta al giorno il sistema filtrante una volta al giorno per garantire il rinnovo completo del volume di acqua e sempre quando la piscina non è in uso (vedi manuale del depuratore).

→ Durante la stagione di utilizzo della piscina controllare regolarmente il livello di ostruzione del sistema filtrante.

→ Controllare, per quanto possibile, tutte le viti della piscina e i possibili punti di corrosione.

→ Non svuotare mai completamente la piscina. Vi è il pericolo di danneggiare gravemente la struttura l'assenza di un livello sufficiente di acqua.

→ Il mancato rispetto delle istruzioni di la

manutenzione può causare seri rischi per la salute, soprattutto per i bambini.

→ L'uso di un kit piscina implica il rispetto delle istruzioni di sicurezza descritte nella guida di manutenzione e utilizzo.

→ Non lasciare un kit per piscina su un terreno esterno vuoto.

→ Pulire periodicamente la piega di giunzione del fondo con la parte laterale del liner in quanto è soggetta ad accumulo di sporco. Se accidentalmente viene fatto un piccolo foro nel liner è possibile ripararlo con i nostri patch AR202 o V12.

→ Le coperture estive (isotermiche) proteggono la piscina da insetti, polvere, foglie, ecc. ed evitano la perdita di temperatura dell'acqua. Posizionarla sempre con le bolle a contatto con l'acqua.



PRECAUZIONE PER L'ECOSISTEMA AMBIENTALE NON SMONTARE LA PISCINA SE NON E' STRETTAMENTE NECESSARIO. NEL CASO LO FOSSE VI PREGHIAMO DI RIUTILIZZARE L'ACQUA. L'ACQUA NON VA SPRECATA.

Quando la piscina giunge al termine della sua vita utile, deve essere smontata, i vari materiali (plastica e acciaio) devono essere separati e trasportati presso il centro di raccolta indicato dalle autorità locali.

INVERNO:**A) Se si sceglie di non smontare la piscina:**

- 1- Pulire il fondo e le pareti del liner con un prodotto non abrasivo.
 - 2- Trattare l'acqua con un prodotto chimico per l'inverno. Si raccomanda l'utilizzo di SVERNANTE LIQUIDO al posto di galleggianti con prodotto solido, per evitare lo scolorimento del liner.
 - 3- Lasciare la piscina piena d'acqua, ricordando che:
 - a) Per piscine con skimmer e valvola di ritorno livello d'acqua 5 cm al di sotto dello skimmer e chiudere la valvola di ritorno con il tappo filettato in dotazione al depuratore.
 - b) Per piscine con valvole di immissione e ritorno livello d'acqua a 20 cm dal bordo superiore della piscina, chiudendo le valvole mediante il sistema di fillettatura incorporato.
 - 4- Staccare i tubi flessibili. Non smontare lo skimmer né le valvole.
 - 5- Proteggere la piscina con una copertura invernale, collocando un elemento galleggiante fra essa e l'acqua, allo scopo di proteggerla contro il freddo.
 - 6- Depuratore: staccarlo dalla piscina. Pulirlo, svuotare dalla sabbia o rimuovere la cartuccia, asciugarlo e riporlo in un luogo al coperto ed asciutto.
 - 7- Accessori: rimuovere tutti gli accessori (scaletta, allarme, faro, perlica), pulirli con acqua dolce e conservarli.
- NUOVO AVVIO:** Rimuovere la copertura invernale, installare il depuratore, cambiare almeno 1/3 dell'acqua ed eseguire una Clorazione d'Urto. Mettere in funzionamento il depuratore per almeno 8 ore ininterrotte.

B) Se si sceglie di smontare la piscina:

- 1- Svuotare la piscina. Mezzi: Depuratore, Pompa di Prosciugamento o Principio di vasi comunicanti. Utilizzare il principio dei vasi comunicanti: A tale scopo, prendere l'idrante del depuratore avente minor diametro. Legare un peso ad una delle estremità e quindi immergerlo nella piscina. Successivamente, immergere l'idrante per intero fino ad estrazione dell'aria dall'interno. Chiudere ermeticamente con il palmo della mano sotto l'acqua l'estremità libera dell'idrante e portarlo nel luogo in cui si intende scaricare l'acqua della piscina. Togliere quindi la mano e l'acqua comincerà a scorrere. Non utilizzare quest'acqua per irrigazione, dato che conterrà prodotti chimici.
 - 2- Pulire tutti i componenti della piscina con una spugna e un prodotto saponoso con pH neutro. Asciugarli e conservarli in luogo asciutto e pulito. È normale che dopo vari montaggi e smontaggi il liner di PVC si dilati e perda elasticità.
- NUOVO AVVIO:** Leggere di nuovo le Istruzioni del presente manuale dall'inizio.

MEZZI CHIMICI:

Leggere attentamente le istruzioni del fabbricante del prodotto chimico. **ATTENZIONE:** Conservare i prodotti chimici in un luogo asciutto e pulito, lontano dalla portata dei bambini. **Importante:** Tutti i prodotti utilizzati devono essere compatibili con il liner di P.V.C.



- **Primo riempimento:** Analizzare il pH e il Cloro (Cl) dell'acqua e regolarli agli indici ottimali: pH: 7,2 - 7,6; Cloro: 0,5 - 2 ppm.
- **Clorazione d'urto:** Consiste nell'aumentare l'indice di cloro sino a 20 ppm circa, allo scopo di eliminare i batteri e le alghe. Si realizzerà solo quando l'acqua della piscina proviene da fiumi, stagni, o dopo un lungo periodo senza trattamento.
- **Controlli:** Controllare almeno una volta alla settimana gli indici di pH e Cloro (utilizzare un analizzatore di Cloro e pH). Si dovrà inoltre aggiungere Alghicida per prevenire la formazione di alghe. Non fare mai il bagno finché non si sarà stabilizzato l'indice di cloro. Utilizzare sempre un Dosatore galleggiante per la soluzione del prodotto chimico (pastiglie). La dosatura dei prodotti chimici si realizza in funzione: Del volume d'acqua della piscina, della frequenza di bagno, delle condizioni climatiche, della temperatura dell'acqua e dell'ubicazione. Rimuovere sempre l'acqua ed attendere la soluzione di un prodotto chimico prima di aggiungerne un altro. Attendere circa 12 ore fra una regolazione di pH, Cloro, o di antialghe, facendo funzionare il sistema di filtraggio.

MEZZI MECCANICI:

Verificare che il depuratore, lo skimmer, le valvole e i tubi flessibili siano correttamente collegati alla piscina. Tenere sempre presente che a maggior temperatura dell'acqua sarà necessario più tempo di filtraggio. Tempo filtraggio teorico = Volume d'acqua / Portata del sistema di filtraggio (in genere, 8 h/giorno con la temperatura dell'acqua a 21°C), (Ideale: 2 h. al mattino - 4 h. a mezzogiorno - 2 h. la sera).

PULISCI FONDO MEDIANTE ASPIRAZIONE (MANUALE O AUTOMATICO): Solo per piscine con skimmer.

Collegare un'estremità del tubo flessibile del pulisci fondo alla spazzatrice e sommergerlo nell'acqua fino a riempire il tubo. Collegare l'altra estremità del tubo flessibile al Coperchio di Aspirazione (TA) e situarlo sopra la cesta dello skimmer. Avviare il depuratore in posizione FILTER ed iniziare a pulire il fondo. Fare particolare attenzione alle zone con pieghe, in cui si accumula lo sporco.

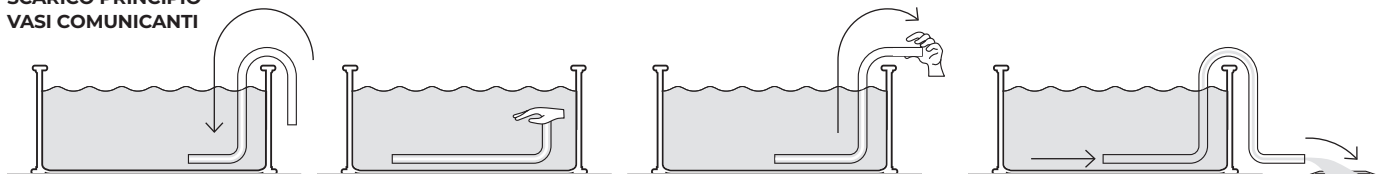
PULISCI FONDO TIPO VENTURI:

Collegare un tubo flessibile da giardino alla testa del pulisci fondo e sommergerlo nella piscina. Aprire il rubinetto a una pressione normale affinché l'acqua fluisca contro il fondo della piscina, producendo una corrente ascendente che deposita lo sporco nel filtro di cui è dotato il pulisci fondo.

USO E MANUTENZIONE: (ITALIANO)

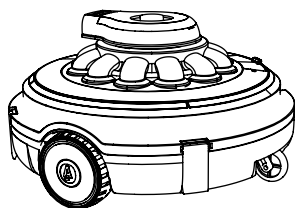
- Porre in funzionamento il sistema di filtraggio una volta al giorno, per assicurare un rinnovamento completo del volume d'acqua e sempre quando non si sta utilizzando la piscina per il bagno (vedi manuale del depuratore).
- Controllare il livello di intasamento del filtro regolarmente durante l'estate quando la piscina è in uso.
- Controllare viti, dadi e rondelle (per la ruggine).
- Il livello d'acqua della piscina deve sempre essere come minimo a 15 cm dal bordo superiore della stessa.
- Non svuotare mai completamente la piscina. Il livello basso dell'acqua può causare seri danni alla piscina.
- La non osservanza delle istruzioni di manutenzione può provocare gravi rischi per la salute, in particolare per i bambini.

PROBLEMI	CAUSE	RIMEDI
Acqua torbida	Filtraggio povero. pH alto. Eccesso di residue organici	Eseguire un ulteriore lavaggio del filtro. Aggiungere CHIARIFICATORE in pastiglie e un dosatore. seguire una Clorazione d'impatto
Acqua verde	Formazione di alghe o veridrame	Spazzolare leggermente il fondo e le pareti della piscina. Analizzare il pH e regolarlo a 7,2-7,6. Aggiungere ALGHICIDA e CHIARIFICATORE LIQUIDO
Acqua marroni	Presenza di ferro o manganese	Analizzare il pH e regolarlo a 7,2-7,6. Eseguire una CLORAZIONE D'IMPATTO. Aggiungere CHIARIFICATORE LIQUIDO
Incrostazioni	Presenza di calcare nell'acqua	Analizzare il pH e regolarlo a 7,2-7,6. Aggiungere una volta alla settimana ANTICALCARE
Irritazione di occhi e pelle. Cattivi odori	pH non regolato. Eccesso di residui organici	Analizzare il pH e regolarlo a 7,2-7,6. Eseguire una CLORAZIONE D'IMPATTO

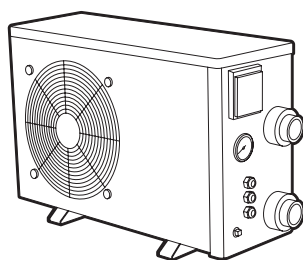
SCARICO PRINCIPIO VASI COMUNICANTI

#6

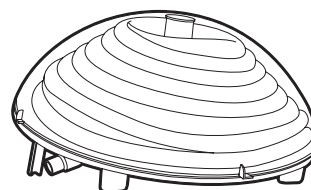
Accessori.



PLUSCI-FUNDOS



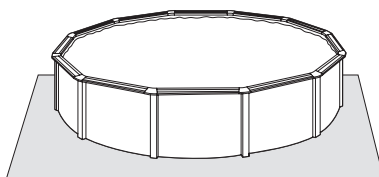
POMPAS DE CALORE



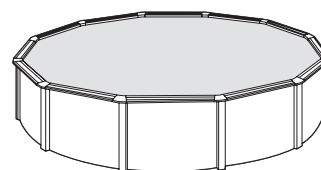
RISCALDAMENTO



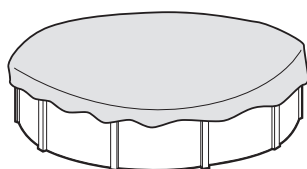
TRATTAMENTO ACQUA



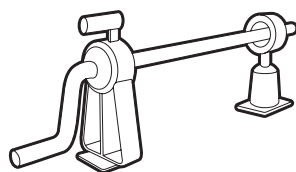
TELO DI PROTEZIONE



COPERTURE ISOTERMICI



COPERTURE INVERNALI



BOBINA TELONE



DOCCIA SOLARE

IMPORTANTE: è possibile visualizzare l'intera gamma di prodotti sul nostro sito web: www.grepool.com





Buono di garanzia

In caso di reclami o per assistenza post vendita, conservare il manuale con il numero di serie insieme alla prova di acquisto (scontrino).

Qualsiasi richiesta di garanzia deve essere inoltrata on line, tramite la pagina web www.grepool.com/it/post-vendita, allegando lo scontrino.

Possono essere richieste fotografie come prova. Non si accetta la restituzione della merce salvo previo accordo. Il cliente si farà carico di tutte le spese di restituzione della merce (imballaggio e trasporto).

DOPO LA VERIFICA E LA COSTATAZIONE DI UN DIFETTO DI FABBRICAZIONE.

→ I prodotti che presentano effettivamente dei difetti saranno riparati o sostituiti con porto pagato.

La garanzia si limita alla riparazione o alla sostituzione del pezzo difettoso. Non è contemplata in alcun caso una richiesta di indennizzo o di danni.

LA GARANZIA NON È APPLICATA NEI SEGUENTI CASI:

- Utilizzo del materiale in modo non conforme alle nostre istruzioni
- Danni provocati da una manipolazione errata o da un'installazione non conforme.
- Non sono state seguite le istruzioni di manutenzione.
- Uso inadeguato o scorretto del prodotto chimico.



IMPORTANTE:

La società Manufacturas Gre cambia un componente a condizione che venga svolta una perizia. Se in seguito alla perizia non viene evidenziata nessuna anomalia o mal funzionamento, la società Manufacturas Gre si riserva il diritto di fatturare ai clienti i costi di porto ed eventuali altri.

DURATA DELLA GARANZIA:

Le piscine Gre sono coperte da garanzia legale come previsto dalla Legge per la tutela dei consumatori e degli utenti nazionali. Tale garanzia ha una durata di 2 anni a partire dalla data di acquisto del prodotto in conformità con i termini previsti dalla stessa. Le ricordiamo che per poter usufruire della garanzia occorre presentare il giustificativo comprovante l'acquisto e/o la consegna del prodotto. Manufacturas Gre fornisce, inoltre, una garanzia commerciale di ulteriori 2 anni con l'acquisto di questo modello di piscina], per un totale di 4 anni, esclusivamente sulle parti metalliche della struttura della piscina. Suddetta garanzia aggiuntiva non pregiudicherà i diritti del consumatore previsti dalla garanzia legale.

Sono esclusi da entrambe le garanzie:

- Il rivestimento (Liner P. V. C.) in caso di smontaggio e rimontaggio della piscina;
- Le macchie o le scoloriture che possono presentarsi sul rivestimento in seguito al suo utilizzo.
- I danni alla piscina derivanti da un'errata preparazione del terreno sul quale viene posizionata.
- I danni alla piscina derivanti dall'interramento della stessa.

→ Qualsiasi danno alla piscina derivato da un cattivo utilizzo della stessa, in conformità con quanto previsto dal manuale di istruzioni.

Sono inoltre escluse dalla garanzia commerciale aggiuntiva tutte le parti in plastica, ovvero:

- Il liner o rivestimento
- Le decorazioni

Per beneficiare della garanzia, la sua piscina deve includere questo documento.

Garanzia valida per piscine vendute dal 1° di Gennaio 2016

→ **Liner:** 2 anni per le giunzioni e la tenuta stagna nelle normali condizioni di uso. La garanzia non comprende: crepe, rotture, altri tipi di cedimento, macchie (prodotti di trattamento direttamente nell'acqua), le macchie legate al crescere di alghe, le macchie dovute alla decomposizione di corpi estranei al contatto con il liner, le macchie e lo scolorimento dovuti all'azione di prodotti ossidanti, mantenimento del colore e usura dovuti all'attrito del materiale con diverse superci, la deformazione del liner che è rimasto senza acqua per più di 24 ore (la piscina non deve mai essere svuotata completamente). È obbligatorio conservare l'etichetta con il numero di serie del liner presente nel prodotto e nel suo imballaggio. Per qualsiasi eventuale domanda di assunzione di garanzia, sarà richiesto di mostrare il liner.

→ **Sistema di Itrazione:** La pompa ha una garanzia di 2 anni (problema elettrico) nelle normali condizioni di uso.

La garanzia non comprende: la rottura di pezzi (base della pompa / deposito di terra, copertura del pre-filtro, sportello multi direzionale...), il deterioramento dovuto a una connessione difettosa, l'uso della pompa a secco, il deterioramento per abrasione o corrosione (il sistema di Itrazione deve essere collocato in un luogo fresco e asciutto, al riparo da spruzzi d'acqua).

→ **Altri componenti:** 2 anni

SONO ESCLUSI DALLA GARANZIA:

- Tagli nel liner
- Montaggio e connessione della Itrazione
- Il montaggio
- Il riempimento d'acqua
- Il posizionamento dei bordi
- L'invernaggio
- La manutenzione

GARANZIA:

La garanzia è valida nei paesi membri della Unione Europea, UK e Svizzera. Gre ore al compratore - a parte dei diritti di garanzia che le corrispondono secondo la legge verso il venditore e senza limitarli - un diritto secondo le condizioni dei seguenti obblighi garantiti per i prodotti nuovi.

→ In caso di problemi, contattaci!
www.grepool.com/it/post-vendita





MANUFACTURAS GRE S.A.

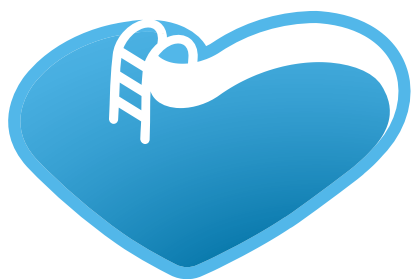
Aritz Bidea, 57 BELAKO INDUSTRIALDEA,
APARTADO 69, 48.100 - MUNGUIA (VIZCAYA) ESPAÑA.

www.grepool.com



Ci riserviamo il diritto di cambiare totalmente o parzialmente le caratteristiche tecniche dei nostri prodotti ed il contenuto di questo documento senza nessun preavviso.

12.04.23



BSVillage


[.com](http://www.bsvillage.com)

PISCINE - WELLNESS - OUTDOOR

www.bsvillage.com

BUSINESS SHOP S.r.l. a Socio Unico
Via della Repubblica n. 19/1 - 42123 Reggio Emilia (RE)
P.Iva e C.F. 02458850357 - Cap. soc. 60.000,00 € i.v.

 www.bsvillage.com

 0522 15 36 417

 info@bsvillage.com

 0522 18 40 494