



BSVillage
PISCINE - WELLNESS - OUTDOOR

MANUALE di MONTAGGIO

Piscina **STEELDESIGN** circolari



www.bsvillage.com

INDICE

1. Consigli di sicurezza 5

2. Preparazione del terreno 6



- 2.1 Consigli
- 2.2 Attrezzi
- 2.3 Ubicazione
- 2.4 Preparazione del terreno.

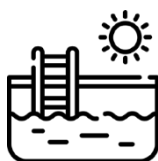
3. Componenti 8

4. Installazione 9



- 4.1 Guide inferiori PCA
- 4.2 Parete in acciaio
- 4.3 Cuneo di sabbia
- 4.4 Rivestimento
- 4.5 Colonne verticali VER
- 4.6 Profili superiori HOR
- 4.7 Modanature
- 4.8 Bocchetta di mandata
- 4.9 Skimmer
- 4.10 Ultimi dettagli

5. Manutenzione 16



- 5.1 Struttura
- 5.2 Acqua
- 5.3 Invernaggio
- 5.4 Ricambi

6. Garanzia TOI 18



Scansiona il codice QR per accedere a contenuti e informazioni aggiuntive:



PISCINA:

Montaggio della piscina



Montaggio dello skimmer



Montaggio decoh!pool



FILTRO:

Montaggio del filtro



Come funziona un filtro a sabbia



Parti di un filtro a sabbia



MANUTENZIONE:

Cloro e pH



Recuperare l'acqua



Consigli per l'inverno



Kit di riparazione



ATTENZIONE: Leggere attentamente queste istruzioni prima di montare la piscina. Il rischio è massimo per i bambini di età inferiore ai 5 anni. La mancata lettura e il mancato rispetto delle istruzioni di montaggio possono causare gravi rischi per la salute e possono provocare la morte.

1. CONSIGLI DI SICUREZZA

- Non installare la piscina su balconi e terrazze, tetti o superfici che non siano completamente stabili. Non installarla nemmeno in zone soggette a inondazioni.
- È importante posizionare la piscina in un luogo vicino a uno scarico, per prevenire possibili allagamenti. Non dimenticate che la vostra piscina è come un grande serbatoio. Se la piscina è irregolare, la pressione può rompere la parete, liberando una grande quantità d'acqua e causando danni materiali e personali considerevoli.
- Questa piscina è progettata per uso privato e non per scopi commerciali.
- Per evitare rischi di annegamento o lesioni, sorvegliate sempre i bambini piccoli.
- Non installare scivoli o trampolini.
- Non tuffarsi né saltare a capofitto da una scala, una cornice o qualsiasi altro luogo.
- Non appoggiarsi, sedersi o camminare sui profili, poiché non sono stati progettati per questo scopo.
- Non utilizzare la piscina se avete consumato bevande alcoliche, droghe o farmaci.
- Non indossare calzature con elementi metallici e appuntiti.
- Non posizionare tavoli, sedie o altri oggetti vicino alla piscina per impedire ai bambini di accedervi e ferirsi o annegare.
- Non praticare fori nella parete della piscina per installare luci o altro, poiché ciò potrebbe causare gravi lesioni, folgorazione o danni alla proprietà. Il mancato rispetto di queste indicazioni potrebbe causare danni alla struttura della parete.
- Non utilizzare mai la piscina di notte o in condizioni di scarsa visibilità.
- È necessario mantenere l'acqua della piscina pulita in modo che il fondo sia sempre visibile.

CONSIGLI DI SICUREZZA (NORMATIVA)

Sorvegliare e agire

- I bambini devono essere sorvegliati da vicino e costantemente.
- Designare un unico responsabile della sicurezza e rafforzare la sorveglianza quando ci sono più utenti in piscina.
- Assegnate dispositivi di galleggiamento alle persone che non sanno nuotare.
- Insegnate ai vostri figli a nuotare il prima possibile.
- Bagnate la nuca, le braccia e le gambe prima di entrare in acqua.

- Imparate le tecniche di primo soccorso, in particolare quelle specifiche per i bambini.
- Vietare ai bambini di tuffarsi e saltare in acqua, nonché di correre e giocare in modo violento nelle immediate vicinanze della piscina.
- Non consentire l'accesso alla piscina senza giubbotti o braccioli ai bambini che non sanno nuotare bene e senza accompagnatore in acqua.
- Non lasciare giocattoli nelle vicinanze e all'interno della piscina senza sorveglianza.
- Mantenere l'acqua sempre pulita e in buone condizioni.
- Conservare i prodotti chimici per la manutenzione della piscina fuori dalla portata dei bambini.

Prevedere

- Alcune attrezzature possono contribuire alla sicurezza, ma non sostituiscono in alcun caso la sorveglianza di un adulto. Installare una recinzione con un cancello che deve essere chiuso.
- Un telefono accessibile vicino alla piscina.
- Un salvagente gonfiabile e un palo da salvataggio vicino alla piscina.
- Copertura di protezione manuale o automatica correttamente installata e fissata.
- Rilevatore elettronico di cadute o di accesso alla piscina.

In caso di incidente

- Estrarre il bambino dall'acqua il più rapidamente possibile.
- Chiedere immediatamente aiuto e seguire i consigli che vi vengono forniti.
- Memorizzare e posizionare vicino alla piscina i numeri di telefono di primo soccorso: Vigili del fuoco, Croce Rossa, Protezione Civile, Servizi di emergenza, Medico, ecc.

Attenzione: tutte le apparecchiature di filtrazione sono conformi alla norma di installazione NF C 15-100, che stabilisce che tutti gli apparecchi elettrici situati a meno di 3,50 m dalla piscina e liberamente accessibili devono essere alimentati a bassissima tensione, 12 volt. Tutti gli apparecchi elettrici alimentati a 220 V devono essere situati ad almeno 3,50 m dal bordo della piscina. È necessaria l'autorizzazione del produttore per la modifica di uno o tutti gli elementi del sistema di filtrazione.

CONSERVARE QUESTE ISTRUZIONI PER FUTURE CONSULTAZIONI

In caso di dubbi sul montaggio e sul filtraggio:

s.tecnico@torrenteindustrial.com



2. PREPARAZIONE DEL TERRENO

2.1 CONSIGLI

Prenditi il tempo necessario e leggi attentamente le istruzioni prima di installare la piscina. Questa piscina deve essere installata su un terreno solido, resistente, livellato e all'aperto. (Leggi "Condizioni di garanzia della piscina").

I risultati finali e la durata della piscina dipenderanno dalla cura e dall'attenzione dedicate all'installazione.

Verificate le normative locali e assicuratevi di ottenere i permessi di costruzione, se necessario. Consultate le normative elettriche e edilizie locali relative all'installazione di piscine smontabili.

Questo tipo di piscina contiene grandi quantità d'acqua e ha un peso significativo. Adottare tutte le misure di sicurezza possibili per evitare incidenti.

Si prega di tenere presente che 1 m³ = 1.000 litri = 1.000 kg.

Si consiglia di installare la piscina con l'aiuto di almeno due adulti.

Il tempo di installazione richiesto da due persone è di 4-5 ore, a seconda del modello.

2.2 ATTREZZI NECESSARI

L'installazione della piscina deve essere effettuata con gli strumenti adeguati per garantire un montaggio corretto. **Strumenti non inclusi.**

Un metro. Una livella. Un rastrello. Un picchetto. Una corda. Un pennarello. Rotolo di nastro adesivo. Taglierino. Guanti. Mollette. Forbici. Sega per metalli. Chiave inglese. Cacciavite piatto e a stella "Phillips". Lima. Tappeto da pavimento. Sabbia (consultare il paragrafo 4.3)

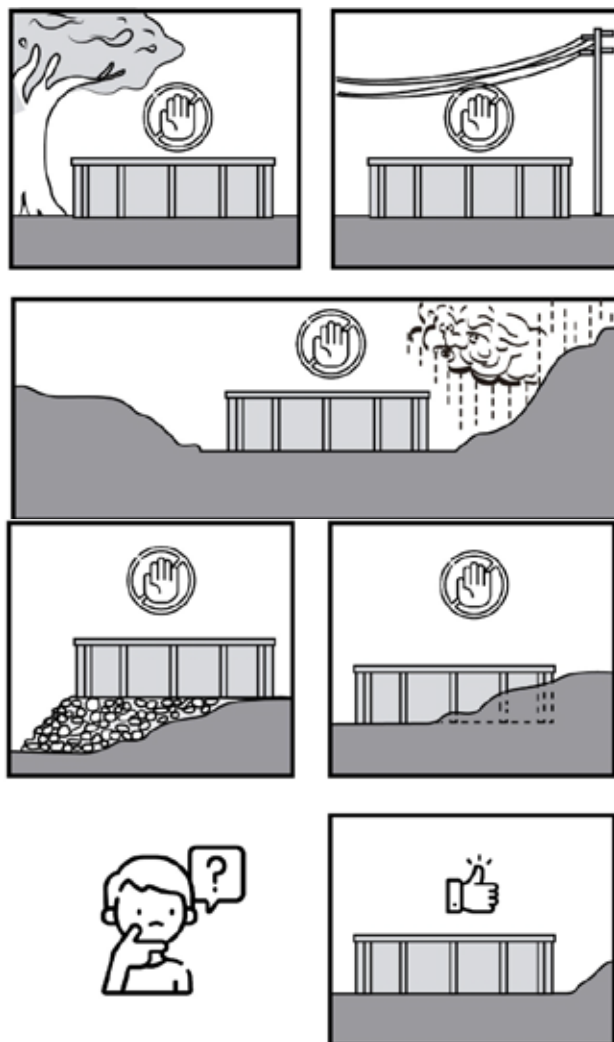


2.3 POSIZIONAMENTO DELLA PISCINA

La piscina deve essere installata su una **superficie piana, liscia, solida e livellata.**

- " Se non si dispone di una superficie sufficientemente ampia per la piscina, scegliere un luogo in cui sia necessario **scavare il meno possibile.** Non riempire il terreno con materiale.
- " Installate la piscina in una **zona libera e soleggiata.** Non installate la piscina sotto alberi o vegetazione per evitare che le foglie la sporchino.
- " **Non installare la piscina sotto cavi elettrici** o sopra collegamenti sotterranei di acqua, luce o gas.
- " **Non lasciare la piscina a metà del montaggio,** il vento potrebbe deformarla e danneggiarne la struttura.
- " **Evitate di installare la piscina in zone a rischio di allagamento** o su terreni appena trattati con prodotti chimici.

IMPORTANTE: Determinare la posizione della piscina. Assicurarsi che la distanza dalle altre strutture adiacenti (abitazione, recinzioni, ecc.) sia adeguata. Verificare che il terreno sia livellato. Contattare le autorità competenti per ricevere le informazioni relative all'installazione di una piscina nella propria abitazione.



2.4 PREPARAZIONE DEL TERRENO

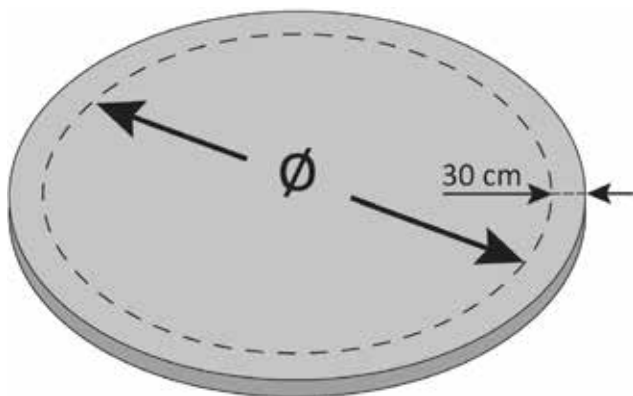
La superficie deve essere **COMPLETAMENTE ORIZZONTALE** e **SENZA DISLIVELLI**. Pulita da pietre, radici e/o qualsiasi elemento che possa danneggiare il rivestimento.

IMPORTANTE: non installare mai la piscina su lastre di polistirolo espanso o simili.

Una volta scelta la posizione in cui collocare la piscina, avete due opzioni:

- ° Preparare una **piattaforma in calcestruzzo** delle dimensioni del diametro della piscina + 30 cm di sicurezza.
- ° Direttamente **sul terreno** precedentemente preparato come descritto di seguito.

PIATTAFORMA IN CALCESTRUZZO:



SUL TERRENO:

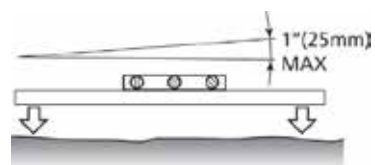
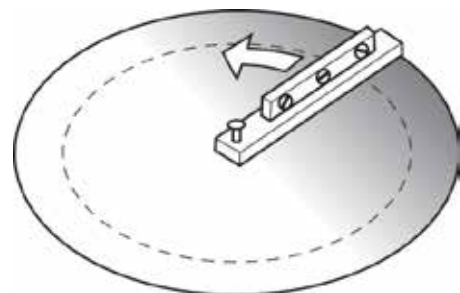
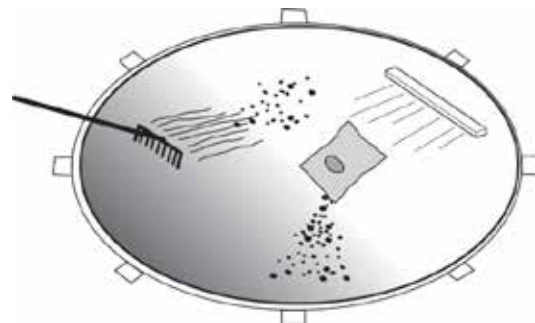
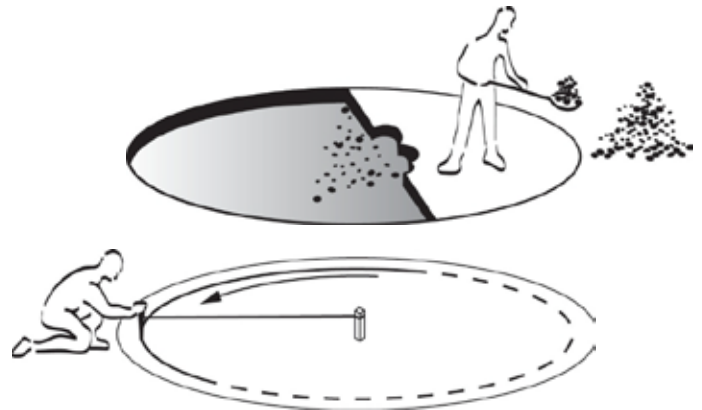
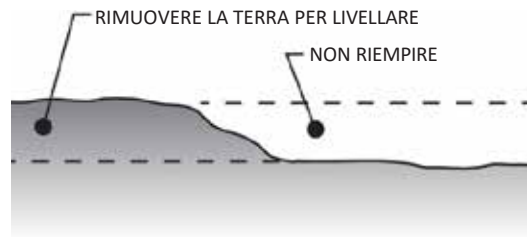
Se è necessario livellare il terreno, non riempire le zone più basse. Rimuovere la terra dalle zone più alte per livellarle con quelle più basse e non viceversa. Eliminare tutte le erbacce, le radici, i sassi e trattare il terreno con diserbanti se necessario. La mancata eliminazione di tutte le erbacce invalida la garanzia.

Conficcate il paletto nel terreno, legate la corda alla stessa lunghezza del raggio della vostra piscina, ± 30 cm di margine. Segnate una circonferenza della misura della vostra piscina con del gesso o con un po' di calce o farina e un imbuto.

Con un rastrello, una tavola e una livella livelleremo e copriremo le buche con la sabbia.

Con l'aiuto della livella, controlla che il terreno sia livellato al 100%. Livella tutta la superficie allo stesso livello del punto più basso, riempi con sabbia fine e livella nuovamente.

Infine, stendere un sottile strato di sabbia setacciata su tutta la superficie lavorata, aiutandosi con una tavola per distribuire la sabbia e livellarla, quindi passare un rullo per appiattire l'area.



3. COMPONENTI

IMPORTANTE: Estrarre e classificare i componenti della piscina prima di iniziare il montaggio.

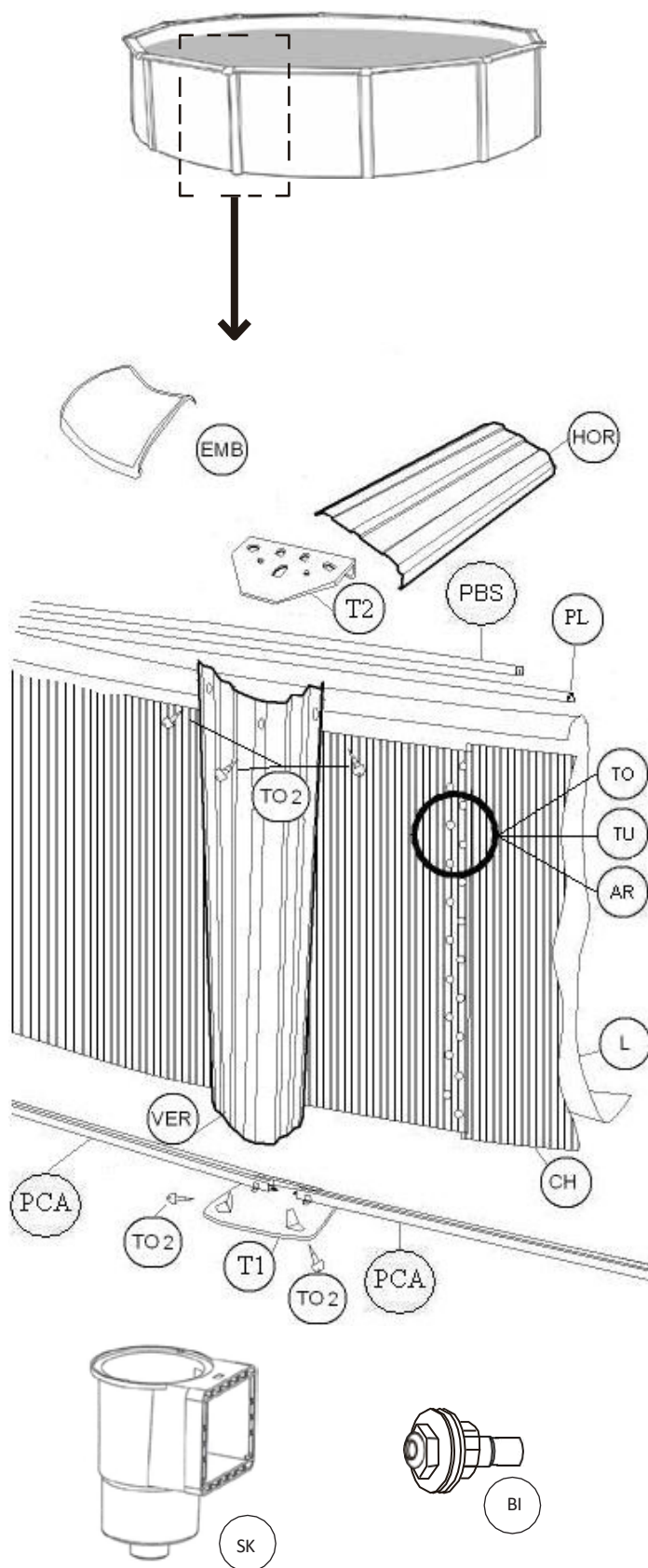
! ASSICURARSI CHE LA PISCINA CONTENGA TUTTI I COMPONENTI PRIMA DI PROCEDERE AL MONTAGGIO.

La mancanza di pezzi deve essere segnalata al servizio tecnico entro un massimo di 15 giorni dalla data di acquisto della piscina, altrimenti non sarà coperta dalla garanzia.

s.tecnico@torrenteindustrial.com Allegare:

- ° Fattura di acquisto.
- ° Riferimento del pezzo mancante o difettoso.
- ° Dati di spedizione.

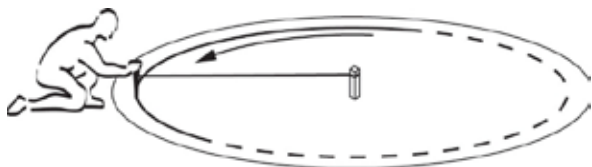
	Ø230	Ø320	Ø350	Ø460	Ø550	Ø640
L	1					
CH	1					
TO-TU-AR	34					
T1	10	9	10	10	12	14
T2	10	9	10	10	12	14
PL	9	11	12	16	18	21
PBS-Blco.	5	9	8	10	12	14
PCA-Blu	10	7	10	10	12	14
HOR	10	9	10	10	12	14
VEDI	10	9	10	10	12	14
EMB	10	9	10	10	12	14
TO2	90	81	90	90	108	126
BU	20	18	20	20	24	28
SK	1					
BI	1					



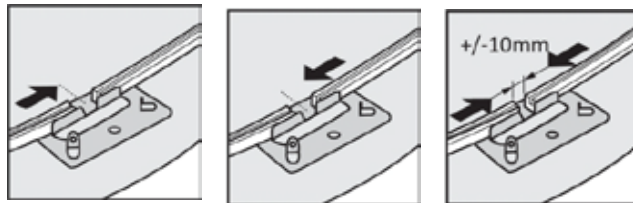
4. INSTALLAZIONE

4.1 GUIDE INFERIORI BLU (PCA)

Individuare il centro della piattaforma o dell'area dove verrà collocata la piscina. Legare una corda della lunghezza del raggio della piscina a un paletto, tracciare una circonferenza delle dimensioni della piscina con gesso, calce o farina e un imbuto.

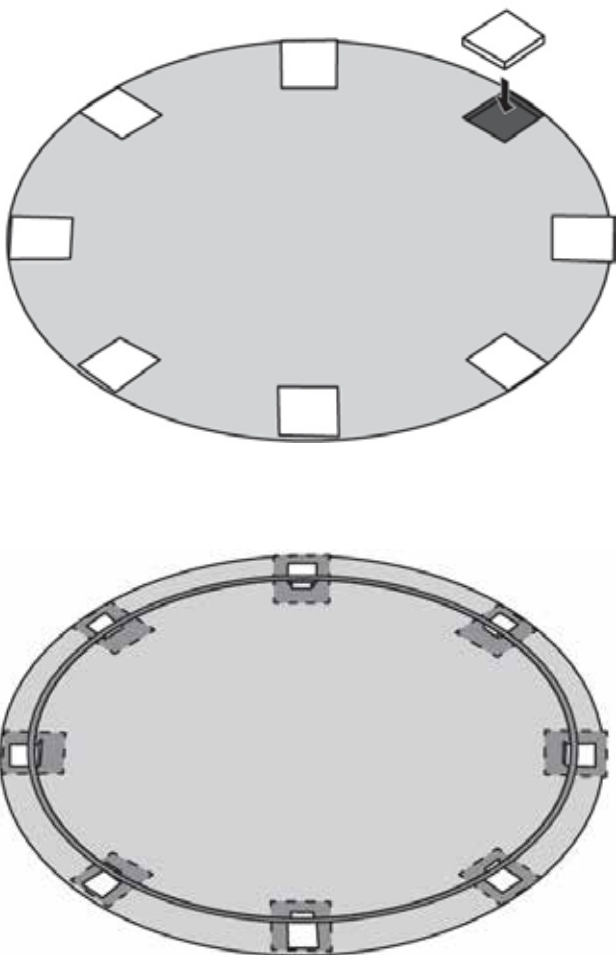


CONSIGLIO: Lasciare una distanza di +/- 10 mm tra le guide. Quando si posiziona la fascia metallica, mantenere questa distanza senza unire le guide blu. Ciò consentirà di chiudere la parete in acciaio regolando la distanza tra le guide.



INSTALLAZIONE SU TERRA

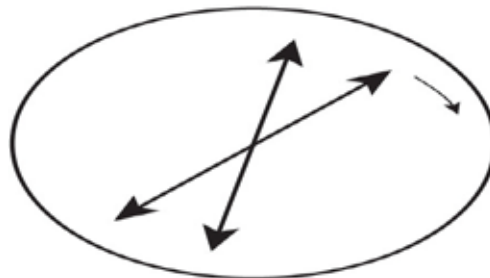
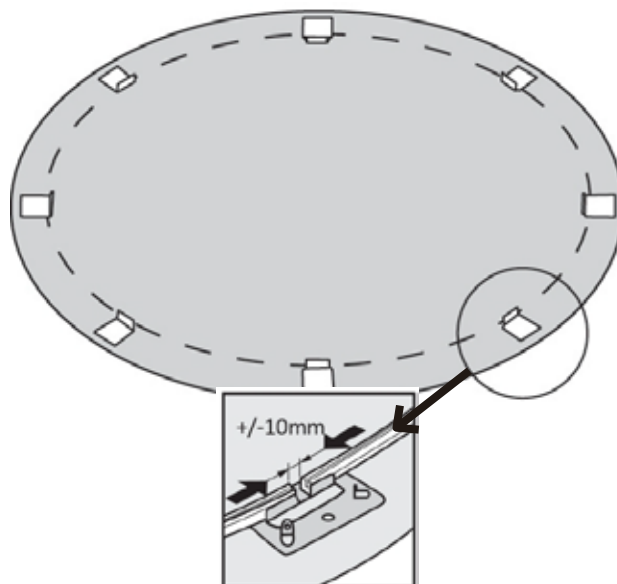
Posizionare le guide blu sopra il cerchio. Utilizzare le piastre T1 per unire le guide. Si consiglia di posizionare alcune piastrelle (20x20 cm circa) sotto ogni piastra T1 (rif. 570). Su ogni piastrella andrà posizionata una colonna.



Le piastrelle devono essere **a livello del suolo**. Utilizzare una livella e un pezzo di legno dritto per assicurarsi che le piastrelle siano tutte livellate tra loro.

INSTALLAZIONE SU PIATTAFORMA

Posizionare le guide inferiori blu (PCA) sul cerchio e unirle con le piastre T1. Lasciare uno spazio di circa +/- 10 mm tra le estremità delle guide.




IMPORTANTE: controllare le dimensioni della piscina con un metro assicurandosi che sia un cerchio perfetto.

! ANCORARE LA PISCINA AL SUOLO O NON FORMARE UN CERCHIO PERFETTO INVALIDA LA GARANZIA

4.2 PARETE IN ACCIAIO (CH)

IMPORTANTE: non piegare né sguaiare la parete metallica durante l'installazione, srotolarla con cura. Posizionare un cartone sotto la parete per evitare che si graffi sul terreno e causi l'ossidazione della lamiera.

L'installazione deve essere effettuata da **due o più persone** in una giornata soleggiata e **senza vento**. Non lasciare l'installazione della piscina a metà, il vento potrebbe piegarla.

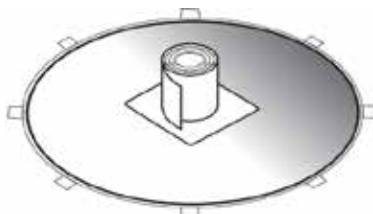
 **ATTENZIONE:** indossare guanti durante il montaggio per prevenire possibili incidenti o tagli.

CONSIGLIO: Montare ora la scala. Aiuterà a sostenere la parete e ad entrare nella piscina per inserire le viti e installare il rivestimento.

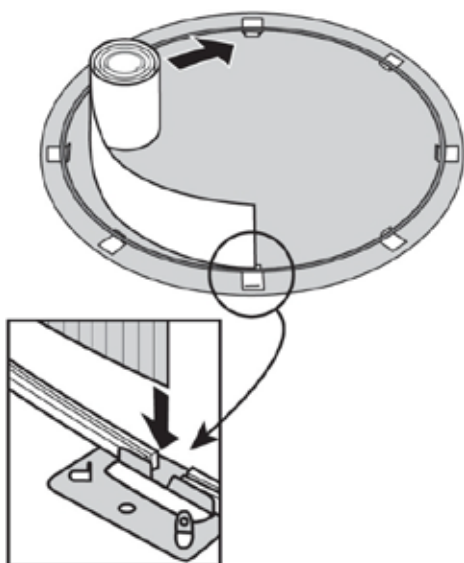


Prima di srotolare la lamiera, **osservate l'etichetta incollata al suo interno**. L'etichetta deve rimanere nella parte superiore e indica le dimensioni della vostra piscina. Se la lamiera viene srotolata con l'adesivo rivolto verso il basso, il foro dello skimmer risulterà capovolto.

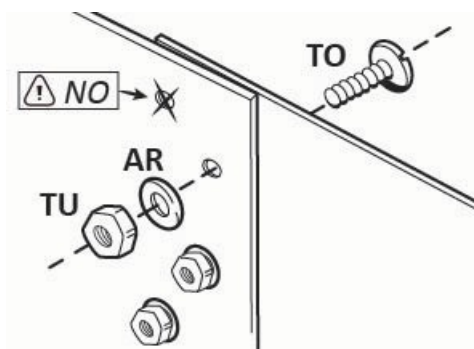
Posizionare la fascia al centro del cerchio e srotolarla con cura. Inserire l'estremità della parete appena sopra una piastra metallica T1. In questo modo le viti saranno coperte dalle colonne.



Posizionare l'estremità inferiore della parete all'interno delle guide blu (PCA) seguendo tutta la circonferenza.

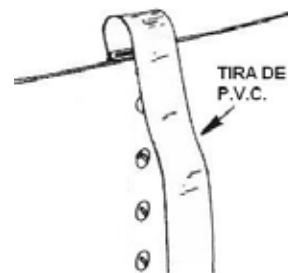



Unire le due estremità della parete metallica in modo che possano passare le viti (TO). La rondella (AR) e il dado (TU) devono rimanere all'esterno della piscina. L'ultimo foro in alto non va avvitato. Per i modelli di 120 cm di altezza avanzano 3 viti, 3 dadi e 3 rondelle.

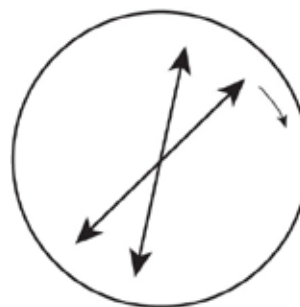


IMPORTANTE: È necessario inserire tutte le viti dal basso verso l'alto. Serrare saldamente tutte le viti utilizzando un cacciavite e una chiave fissa della misura del dado. **IL MANCATO INSERIMENTO O IL MANCATO SERRAGGIO CORRETTO DI TUTTE LE VITI INVALIDA LA GARANZIA.**

Posizionare la striscia di PVC all'interno della piscina coprendo la testa delle viti, in modo da proteggere il rivestimento da possibili forature. Utilizzare del nastro adesivo per fissare la striscia alla parete in modo che non si sposti durante il montaggio del rivestimento.



 **ATTENZIONE:** ricontrollare che la piscina formi una circonferenza perfetta e non sia ovale.

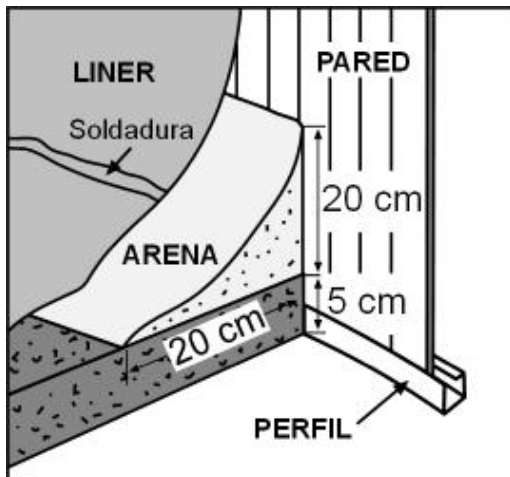


4.3 CUNEO DI SABBIA

IMPORTANTE: Non inserire il cuneo di sabbia e non proteggere adeguatamente il rivestimento dal terreno e dalle parti metalliche **INVALIDA LA GARANZIA.**

Prima dell'installazione del rivestimento, spargere uno strato sottile di sabbia setacciata senza sassi (non inclusa) sull'area interna, con uno spessore di 3-5 cm.

Posizionare sabbia pulita (non inclusa), senza sassi né oggetti estranei, lungo il perimetro interno della piscina, creando un cuneo di forma triangolare di 20 cm di base x 20 cm di altezza.



Quantità di sabbia necessaria (non inclusa) in base alle dimensioni della piscina per realizzare il cuneo di sabbia:

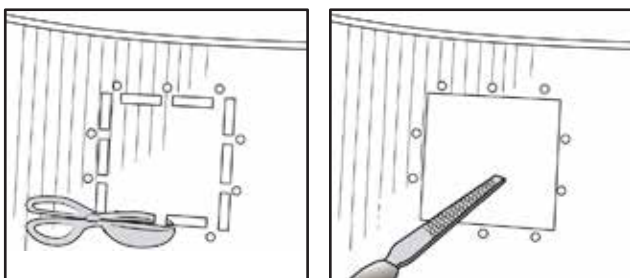
- ° Ø230 – 10 sacchi di sabbia da 20 kg.
- ° Ø320 – 11 sacchi di sabbia da 20 kg.
- ° Ø350 – 12 sacchi di sabbia da 20 kg.
- ° Ø460 – 15 sacchi di sabbia da 20 kg.
- ° Ø550 – 18 sacchi di sabbia da 20 kg.
- ° Ø640 – 20 sacchi di sabbia da 20 kg.

(Non utilizzare sabbia a grana fine o sabbia di spiaggia).

Il cuneo di sabbia protegge il rivestimento dagli elementi metallici della piscina, allevia le tensioni del rivestimento causate dall'acqua alla base della parete e impedisce che il rivestimento possa scivolare sotto la parete della piscina e rimanere incastrato tra la parete e il pavimento.

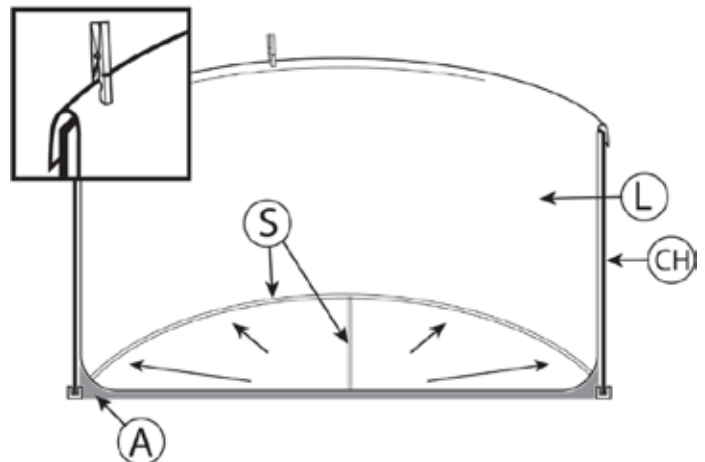
CONSIGLIO: prima di posizionare il rivestimento, si consiglia di stendere un telo TOI o un telo di plastica liscio e morbido con le stesse caratteristiche per evitare di danneggiare il rivestimento. Questo va posizionato tra la sabbia e il rivestimento, su tutta la superficie interna della piscina, per una maggiore protezione. Fissare il telo alla parete della piscina con del nastro adesivo in modo che non si sposti quando si posiziona il rivestimento e si riempie la piscina.

ATTENZIONE: prima di installare il rivestimento (L), tagliare con delle forbici il foro per lo skimmer. Limare la parte tagliata per eliminare eventuali sbavature.




4.4 LINER (L)

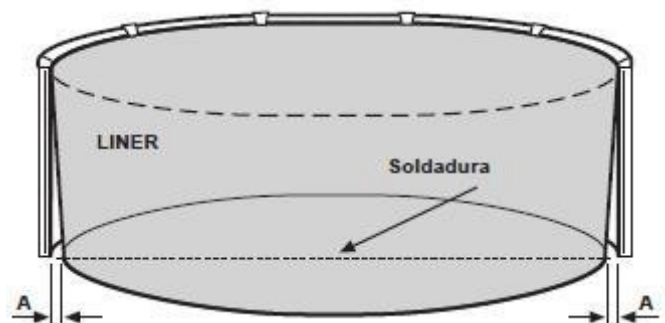
IMPORTANTE: Il rivestimento è l'elemento più delicato della piscina. Maneggiarlo con molta cura. Non aprire la scatola con un coltello o un taglierino. Non lasciare attrezzi o oggetti sopra il rivestimento. Non camminare con le scarpe sopra il rivestimento. Non trascinare il rivestimento sul pavimento. Separarlo dal resto dei componenti.



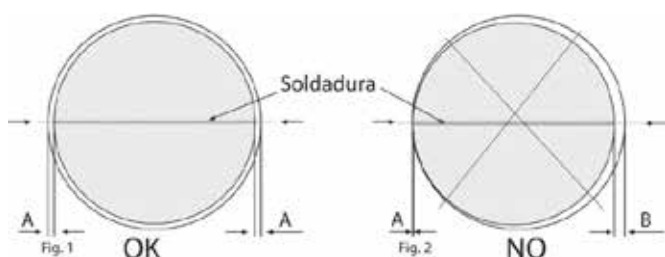
Il rivestimento è sottoposto a rigorosi controlli di qualità che garantiscono che esca dalla fabbrica senza tagli, fori o pori. **QUALSIASI TAGLIO, FORO O PORO CAUSATO PRIMA, DURANTE O DOPO L'INSTALLAZIONE DELLA PISCINA NON È COPERTO DALLA GARANZIA.**

Installare il rivestimento con almeno due persone in una giornata soleggiata e senza vento. Il PVC utilizzato per i nostri rivestimenti è stato concepito per essere esposto al sole e ai raggi ultravioletti per un lungo periodo di tempo. In alcune condizioni d'uso o climatiche, le caratteristiche di questo materiale possono variare leggermente.

- ° Posizionare il rivestimento (L) al centro della piscina e stenderlo con cura verso i lati della parete (CH), con il lato ruvido rivolto verso l'alto e quello liscio verso il basso.
- ° Posizionare la linea di saldatura centrale (S) proprio al centro della piscina. Stendere i bordi della base verso la parete distribuendola in modo uniforme fino a coprire il cuneo di sabbia (A).
- °  Afferrare l'estremità del rivestimento e sollevarlo lentamente senza tirare. Fissarlo provvisoriamente con delle pinze (non incluse) per posizionarlo al centro e al suo posto.
- ° La distanza del rivestimento dalla parete (CH) deve essere la stessa su tutto il perimetro, in modo da distribuire correttamente il rivestimento su tutta la base ed evitare tensioni eccessive alle estremità.
- ° Eliminare le pieghe tirando delicatamente il rivestimento verso l'alto e verso l'esterno, evitando strappi violenti. Con il rivestimento in eccesso nella parte superiore, coprire i bordi della lamiera della piscina (CH) e regolarlo con le pinze.



! Il rivestimento deve essere perfettamente centrato nella piscina per evitare grinze e tensioni sulla parete quando si riempie la piscina con acqua.



È importante che il rivestimento sia ben centrato, disteso e con il minor numero possibile di pieghe alla base. Per eliminare le pieghe in eccesso sul fondo della piscina, togliersi le scarpe e stendere il rivestimento verso i lati con i piedi e le mani, dalla saldatura centrale (S) verso i lati, mentre si riempie la piscina con circa 2 cm d'acqua. Prendetevi il tempo necessario, questo passaggio ben eseguito farà sì che il rivestimento rimanga senza grinze.

IMPORTANTE: controllare che l'acqua sia distribuita uniformemente su tutta la base. Se si formano delle pozzanghere, significa che il fondo presenta ancora delle cavità. Se l'acqua si accumula su un lato, significa che il terreno non è livellato.

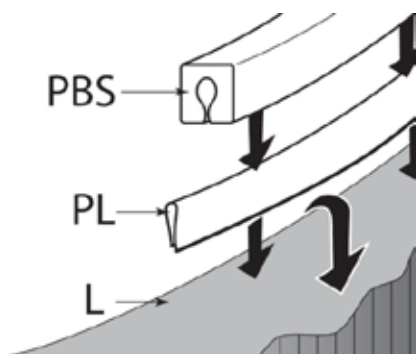
Se l'acqua non è livellata, è necessario svuotare la piscina, smontare tutti i componenti e ricominciare l'installazione dal livellamento del terreno. È molto importante che la piscina sia livellata.

! **ATTENZIONE:** se la piscina è dotata di copertura decorativa DECOH!POOL, posizionarla ora prima di procedere con l'installazione del profilo blu (PL). Il manuale della copertura si trova all'interno della busta della copertura.

Quando il fondo è senza grinze e la piscina contiene circa 50 cm d'acqua, rimuovere gradualmente le pinze e posizionare il profilo in plastica blu (PL) lungo tutto il perimetro superiore della piscina. Tagliare la parte in eccesso dell'ultimo tratto del profilo blu (PL), facendo attenzione a non danneggiare il rivestimento durante il taglio.

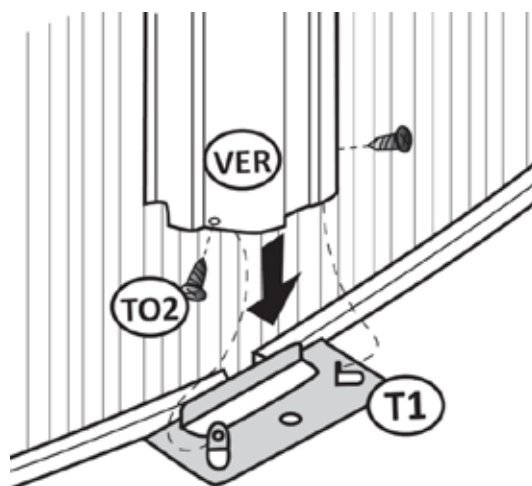


Posizionare il profilo bianco superiore (PBS) sopra il profilo blu (PL)



4.5 COLONNE VERTICALI (VER)

Le colonne verticali (VER) vengono posizionate sopra le piastre metalliche T1. La parte con due fori viene avvitata alla base e la parte con tre fori viene posizionata verso l'alto. Far coincidere i fori con le linguette della piastra T1. Se non coincidono, è possibile stringere la colonna con le mani alle estremità per chiuderla leggermente.



Le linguette della piastra T1 devono rimanere all'interno della colonna. Inserire due viti TO2 su entrambi i lati della base della colonna.

" Rif. 550 - mod. Ø230-Ø350-Ø460

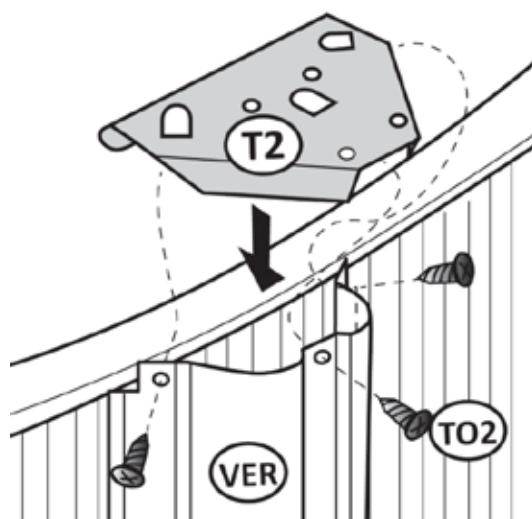
" Rif. 551 - mod. Ø550

" Rif. 552 - mod. Ø640)

IMPORTANTE: Non fissare le colonne al suolo con viti o elementi di fissaggio. Il fissaggio della piscina al suolo invalida la garanzia.

Posizionare la piastra superiore T2 afferrando la parete della piscina e con le linguette rivolte verso l'esterno come indicato nel disegno.

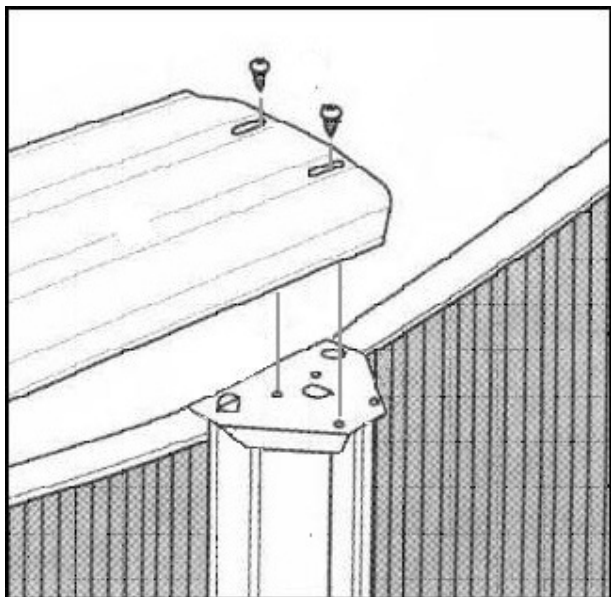
Far coincidere i fori della colonna con i fori delle linguette della piastra T2 e inserire le viti TO2. Ripetere la stessa procedura con le altre colonne.



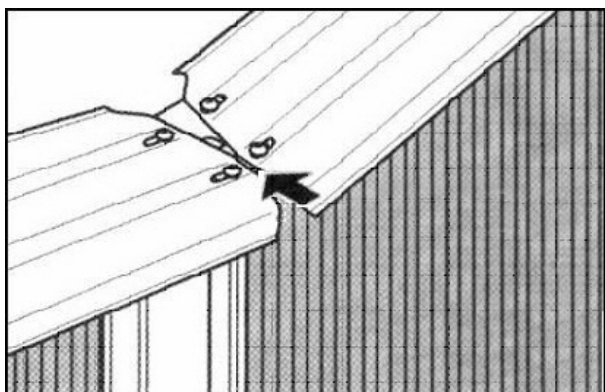
4.6 PROFILI SUPERIORI (HOR)

Posizionare il primo profilo appoggiato tra due piastre T2 facendo coincidere i fori del profilo con quelli della piastra. Avvitare provvisoriamente due viti su ciascun lato senza serrarle.

ATTENZIONE: non serrare completamente le viti fino a quando non si è chiuso l'intero cerchio della piscina.



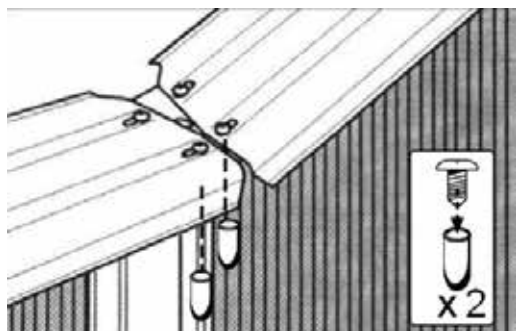
Ripetere questo procedimento con gli altri profili fino a chiudere il cerchio. Poiché le viti sono allentate, è possibile spostare i profili a destra e a sinistra per facilitare l'avvitamento dell'ultimo profilo. A seconda delle dimensioni della piscina, i profili potrebbero sovrapporsi leggermente.



Una volta posizionati e fissati con le viti tutti i profili, è il momento di serrarli.

ATTENZIONE: non salire, camminare o sedersi sui profili, perché potrebbero deformarsi. Il loro uso è solo decorativo.

Posizionare/avvitare i tappi (BU) coprendo la punta delle viti che sporgono da sotto le piastre metalliche (T2).



4.7 COPRIVITI (EMB)

Posizionare il coprifilo (EMB) (rif. 4742) tra due profili (HOR) con la parte stretta all'interno della piscina.

Limare i bordi dei profili superiori (HOR) e utilizzare guanti per evitare di tagliarsi con i bordi.

" Agganciare prima le linguette interne.



" Tirare la modanatura verso di sé.



" Agganciare la modanatura sotto i bordi dei profili superiori, aiutandosi eventualmente con un cacciavite piatto. Ripetere la procedura con le altre modanature.

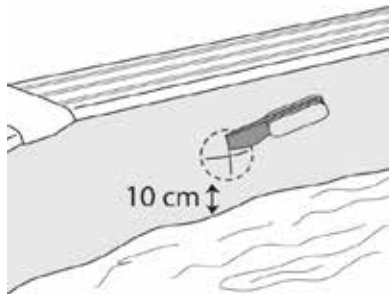


4.8 BECCUCCIO DI IMPULSIONE (BI)

L'ugello di mandata è il punto in cui l'acqua filtra e ritorna nella piscina. È dotato di una sfera orientabile BO all'uscita per poter reindirizzare il getto d'acqua.

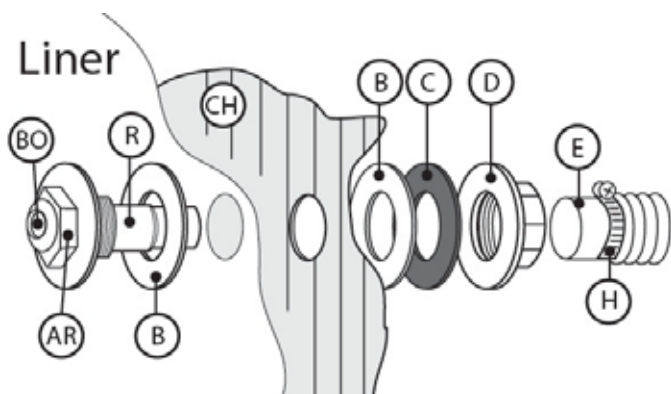
IMPORTANTE: applicare del teflon su tutti i raccordi filettati.

! Non posizionare il bocchello finché l'acqua non si trova a +/- 10 cm sotto l'orifizio del bocchello, altrimenti si potrebbe rompere il rivestimento (L).



- ° Segnare il foro sul rivestimento con un pennarello.
- ° Con un taglierino, tagliare con cura il rivestimento dall'interno della piscina praticando una croce proprio nel foro della parete. **NON SUPERARE IL DIAMETRO DEL FORO.**
- ° Svitare la rondella di plastica D e rimuovere una guarnizione di gomma B (di colore bianco) e la guarnizione di colore scuro C (di sughero). Lasciare una guarnizione di gomma bianca sul corpo dell'ugello AR in modo che rimanga all'interno della piscina.
- ° Introdurre il bocchello dall'interno verso l'esterno della piscina attraversando il rivestimento attraverso la croce che abbiamo tracciato in precedenza. Tagliare con cura la parte in eccesso del rivestimento che rimane all'esterno della piscina.
- ° Posizionare la guarnizione in gomma bianca B e poi quella marrone C (in questo ordine) e avvitare il dado D.
- ° Applicare del teflon sul raccordo R e avvitare al corpo del bocchello AR. A questo punto è possibile collegare il tubo flessibile E con l'aiuto della rondella metallica H.

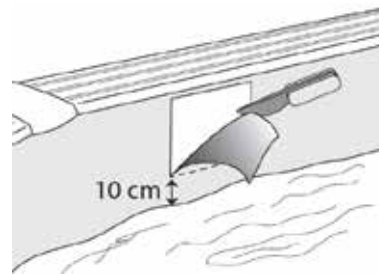
ATTENZIONE: un eccesso di teflon o un serraggio eccessivo dei componenti può causare la rottura degli ugelli, con conseguente decadimento della garanzia.



Per un filtraggio migliore e un buon movimento dell'acqua, consigliamo di orientare il getto d'acqua verso il basso e verso un lato della piscina, per cui sarà necessario allentare il morsetto AR e spostare la sfera orientabile BO verso uno dei lati della piscina.

4.9 SKIMMER (SK)

Una volta che l'acqua della piscina raggiunge +/- 10 cm sotto il modello dello skimmer, segnare il foro nel rivestimento con un pennarello, ritagliare con un taglierino il rivestimento che occupa il riquadro del modello.

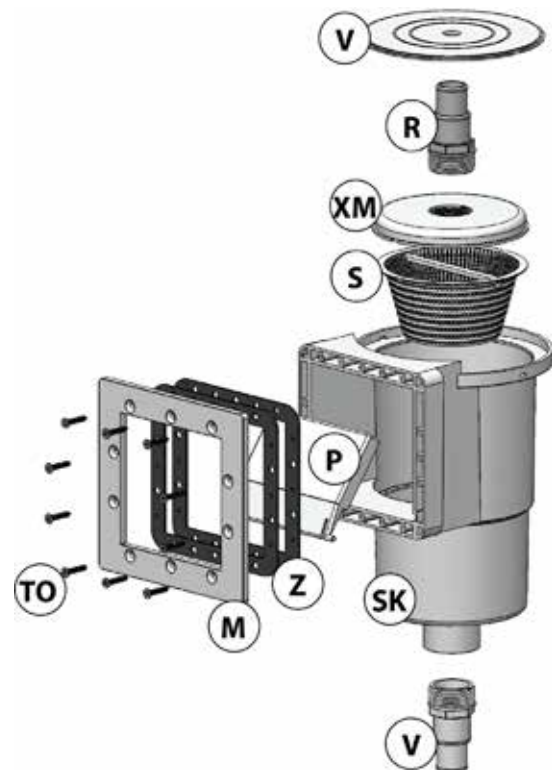


MONTAGGIO DEL CORPO DELLO SKIMMER:

- ° Applicare del teflon sulla filettatura del raccordo (R) e avvitare a mano al corpo dello skimmer (SK). **ATTENZIONE:** un eccesso di teflon può causare la rottura dei componenti.
- ° Posizionare la guarnizione in gomma (Z) all'interno del rettangolo della lamiera, tenendo contemporaneamente la lamiera e il rivestimento. Prendere il telaio (M), inserire una vite (TO) nel foro centrale superiore e posizionarlo all'interno della piscina, facendolo passare attraverso il foro della guarnizione in gomma (Z) e attraversando il rivestimento.
- ° Allineare il foro centrale superiore dello skimmer (SK) all'esterno della piscina e ripetere il processo con le altre viti. Non serrarle completamente ora, procedere gradualmente per distribuire la pressione in modo uniforme sul telaio. Alla fine serrarle saldamente.

CONSIGLIO: applicare del silicone all'interno, tra lo skimmer (SK) e la guarnizione in gomma e il telaio per evitare perdite d'acqua.

- ° Posizionare il deflettore (P) agganciandolo alle linguette con cura, evitando di forzarlo e romperlo. La schiuma deve rimanere all'interno dello skimmer.
- ° Inserire il cestello (S) all'interno e posizionare il coperchio (V).
- ° L'adattatore per la barra (XM) e il raccordo (R) non devono essere posizionati in questo momento, poiché vengono utilizzati solo per pulire il fondo della piscina con la barra.



4.10 ULTIMI DETTAGLI

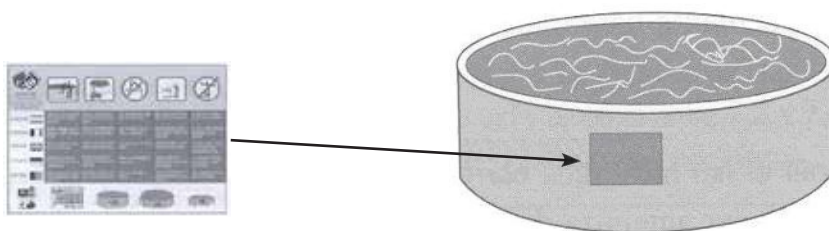
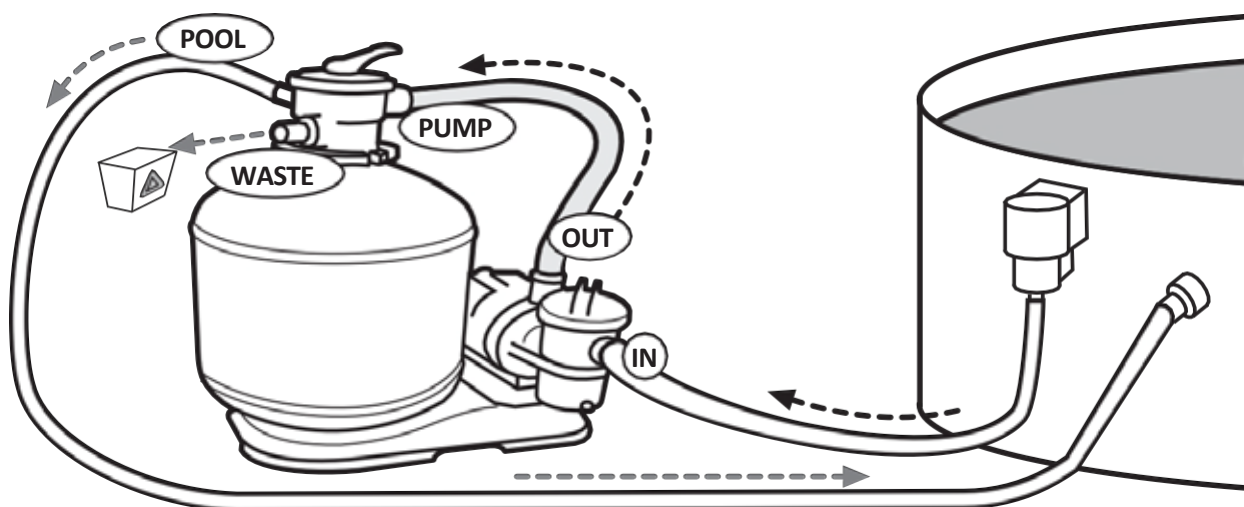
Collegare i tubi flessibili del filtro allo skimmer e all'ugello di mandata. Montare l'impianto di filtrazione seguendo il manuale del produttore; il disegno mostra lo schema di montaggio di base di un filtro. I disegni non rappresentano il filtro reale della vostra piscina e possono variare in termini di dimensioni e forma a seconda del modello di piscina.

L'impianto di filtrazione deve essere posizionato ad almeno 3,5 metri di distanza dalla piscina una volta collegato alla stessa tramite i tubi flessibili. Si raccomanda di proteggere il filtro dalla luce diretta e dalla pioggia.

Riempire la piscina fino a poco più della metà dello skimmer, in modo che l'acqua entri al suo interno e riempi il sistema di filtraggio.

È necessario applicare l'adesivo di avvertenza in un luogo visibile, ad esempio accanto alla scaletta sulla parete della piscina.

Montare la scaletta seguendo le istruzioni di montaggio, posizionarla in un punto visibile e comodo per entrare e uscire dalla piscina. Rimuovere la scaletta dopo l'uso per evitare incidenti.



ATTENZIONE: NON LASCIARE MAI LA PISCINA SENZA LA SUPERVISIONE DI UN ADULTO QUANDO CI SONO BAMBINI IN CASA.

5. MANUTENZIONE

5.1 STRUTTURA

Si consiglia di lasciare la piscina piena e montata tutto l'anno; se si desidera svuotarla in inverno, sarà necessario smontarla completamente e riporla in un luogo asciutto e protetto.

ATTENZIONE: NON LASCIARE MAI LA PISCINA MONTATA E SENZA ACQUA. IL VENTO POTREBBE ROMPERE LA STRUTTURA.

La piscina non può essere lasciata incustodita. Rimuovere la scaletta quando non viene utilizzata e riporla in un luogo lontano dalla portata dei bambini.

Il calore e l'aria evaporano l'acqua, quindi sarà necessario aggiungere acqua alla piscina e mantenere il livello sempre a metà della saracinesca dello skimmer. È necessario controllare quotidianamente i livelli di pH e cloro.

Controllare periodicamente le viti della piscina e i possibili punti di corrosione. Se si assenta da casa per alcuni giorni, proteggere la piscina con una copertura che la proteggerà da foglie, insetti, polvere, ecc.

5.2 ACQUA

Per mantenere l'acqua pulita e cristallina è necessario seguire due processi:

- " PULIZIA DELLO SPORCO. È necessario mantenere l'acqua pulita rimuovendo lo sporco che rimane sulla superficie dell'acqua e sul fondo della piscina e filtrando l'acqua per 6-8 ore (a seconda del volume e del filtro della piscina).
- " TRATTAMENTO CHIMICO. Questo trattamento elimina i batteri e i microrganismi presenti nell'acqua.

ATTENZIONE: un trattamento scorretto può causare la contaminazione dell'acqua con conseguenti infezioni, intossicazioni e malattie, oltre a danneggiare la struttura della piscina.

Molto importante: non versare mai il cloro direttamente nella piscina o nello skimmer, poiché ciò causerebbe lo scolorimento del rivestimento e danneggerebbe il motore e il filtro. Utilizzare un dosatore (galleggiante) di cloro per una filtrazione lenta e regolare delle pastiglie di cloro.

Molto importante: assicurarsi che il filtro sia predisposto per l'uso con cloratore salino.

PRODOTTI CHIMICI:

ATTENZIONE: Tutti i prodotti chimici utilizzati nella piscina devono essere compatibili con il rivestimento in PVC.

Leggere attentamente l'etichetta e seguire le istruzioni. Non mescolare i prodotti tra loro. Attenzione: conservare i contenitori chiusi, in un luogo asciutto e al riparo dal calore, fuori dalla portata dei bambini. Indossare guanti, maschere o occhiali protettivi. Non fumare nelle vicinanze poiché molti prodotti sono infiammabili.

MESSA IN FUNZIONE.

Aggiungere cloro rapido o shock (liquido o granulare) più un antialghe. Entro 24 ore dal primo riempimento d'acqua, controllare che i livelli di pH e cloro (Cl) siano compresi tra i livelli ottimali.

- " pH: 7,2 – 7,6;
- " Cloro: 0,5 – 0,3 ppm

Posizionare una boa dosatrice con pastiglie di cloro per la manutenzione (note come 5 azioni).

PROGRAMMA DI MANUTENZIONE:

Il buono stato di una piscina consiste nel mantenerla in buone condizioni con una manutenzione preventiva; non aggiungere il trattamento chimico direttamente nell'acqua, ma diluirlo prima di introdurlo nell'acqua. Non fare il bagno fino a quando il livello di cloro non si è stabilizzato.

Ogni giorno:

- " Analizza il pH dell'acqua e, se necessario, regolalo tra 7,2 e 7,6
- " Analizza il livello di cloro, mantenendolo tra 0,5 e 2 ppm.
- " Pulire l'acqua da foglie e insetti.
- " Attivare il filtro per 6-8 ore.

Settimanalmente:

- " Controllare le pastiglie di cloro.
- " Aggiungere la dose di mantenimento dell'alghicida.
- " Aggiungere anticalcare in caso di formazione di calcare.
- " Lavare la sabbia del filtro.

Controllare:

- " Mantenere il corretto livello dell'acqua e i livelli di pH e cloro.
- " In caso di pioggia imminente, aumentare il livello di cloro e alghicida.
- " Infine, verificare che le valvole e i tubi siano collegati correttamente e avviare il sistema di filtrazione una volta al giorno per garantire un ricambio completo dell'acqua, preferibilmente quando la piscina non è in uso.

Problemi	Cause	Soluzioni
Acqua torbida	Filtrazione insufficiente. PH elevato. Eccesso di residui organici	Eseguire un controlavaggio del filtro. Aggiungere flocculante in pastiglie tramite dosatore. Eseguire una clorazione d'urto, tranne nei filtri a cartuccia.
Acqua verde	Formazione di alghe	Spazzolare il fondo e le pareti della piscina. Analizzare il pH e regolarlo tra 7,2 e 7,6. Eseguire una clorazione d'urto, aggiungere antialghe extra.
Acqua marrone	Presenza di ferro o magnesio	Analizzare il pH e regolarlo tra 7,2 e 7,6. Eseguire una clorazione d'urto.
Incrostazioni	Precipitazione dei sali calcarei presenti nell'acqua.	Analizza il pH e regolarlo tra 7,2 e 7,6. Aggiungi una volta alla settimana un anticalcare
Irritazione degli occhi e della pelle	pH non corretto. Eccesso di residui organici	Analizzare il pH e regolarlo tra 7,2 e 7,6. Eseguire una clorazione d'urto.

La clorazione d'urto distrugge rapidamente tutti i microrganismi, funghi e batteri aumentando il livello di cloro in base alle condizioni dell'acqua e alle indicazioni del produttore del prodotto chimico.

Tieni presente che il cloro è molto corrosivo per tutti i materiali della piscina, in particolare per il rivestimento, e che è necessario prendere alcune precauzioni prima di effettuare questo trattamento.

-Nel caso di cloro granulare, diluiscilo in un secchio d'acqua prima di versarlo nella piscina.

-Lasciare il sistema di filtrazione in funzione, in modo che distribuisca il cloro in modo omogeneo in tutta la piscina.

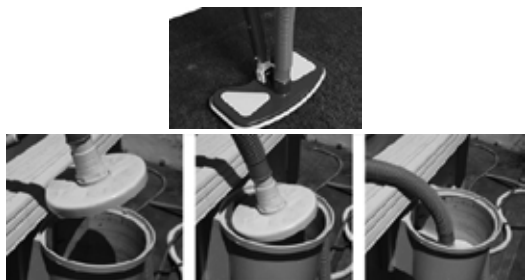
-Non eseguire mai questo trattamento con la piscina coperta da alcun tipo di copertura, per consentire al cloro di evaporare naturalmente in modo che non risulti corrosivo per la piscina.

PULIZIA DEL FONDO (scoppiattino)

Collegare un'estremità del tubo flessibile alla spazzola e immergerlo nella piscina. Collegare l'altra estremità all'adattatore della spazzola e inserirlo nell'ugello di mandata con il filtro collegato, in modo che la forza dell'acqua riempia completamente il tubo flessibile.

Una volta eliminata tutta l'aria dall'interno del tubo flessibile, posizionare l'adattatore all'interno dello skimmer e, per una pulizia più efficace del fondo (soprattutto nei filtri piccoli), impostare il filtro in modalità WASTE (rimuovere, se presente, il tappo dalla testa selettiva dell'uscita di scarico "waste").

Al termine, reintegrare l'acqua persa e controllare i livelli di cloro e pH.



Una volta svuotata la piscina, smontarla con cura seguendo la procedura inversa rispetto all'installazione, in modo da non danneggiarla né deformarla. Verificare che tutti i componenti siano puliti e asciutti prima di riporli.

Prima di riporre il rivestimento, pulirlo con acqua e sapone neutro, senza utilizzare prodotti abrasivi. Lasciarlo asciugare, piegare il rivestimento e riporlo in un luogo asciutto e al riparo dal sole.

AVVERTENZA: è normale che dopo diversi montaggi e smontaggi il rivestimento perda colore ed elasticità.

Se qualche elemento è danneggiato, sostituirlo il prima possibile con accessori originali Piscinas TOI.

B-Se decidiamo di mantenere la piscina montata (consigliabile)

Lasciare il rivestimento e l'acqua puliti prima di coprirlo. Controllare eventuali elementi ossidati e sostituirli.

Rimuovere la scaletta, misurare il livello di pH e cloro e aggiungere uno speciale **PRODOTTO PER L'INVERNO** liquido per piscine con rivestimento in PVC e mescolare il prodotto per 1 o 2 ore.

Coprire la piscina con una copertura invernale. Per mantenere la copertura piatta, inserire un elemento gonfiabile o un galleggiante tra l'acqua e la copertura per impedire che la pioggia o altri agenti atmosferici danneggino il rivestimento. È possibile lasciare il filtro installato purché sia protetto dal sole, dalla pioggia e dal gelo.

MOLTO IMPORTANTE Non aggiungere mai una quantità eccessiva di cloro durante lo svernamento, poiché l'eccesso di cloro accelera l'ossidazione delle parti metalliche, danneggia e sbianca il rivestimento. L'eccesso di cloro invalida la garanzia.

PERICOLO! NON LASCIARE MAI LA PISCINA MONTATA E SENZA ACQUA. CIÒ POTREBBE PROVOCARE LA ROTTURA A CAUSA DEL VENTO.

Per rimetterla in funzione, rimuovere la copertura, installare il depuratore, se necessario svuotare la piscina e pulire il rivestimento con prodotti non abrasivi, riempire la piscina con acqua ed effettuare una clorazione d'urto, collegare il depuratore per almeno 8 ore consecutive.

Per ulteriori informazioni consultare il nostro blog:



5.3 INVERNAGGIO

A- Se decidiamo di smontare la piscina.

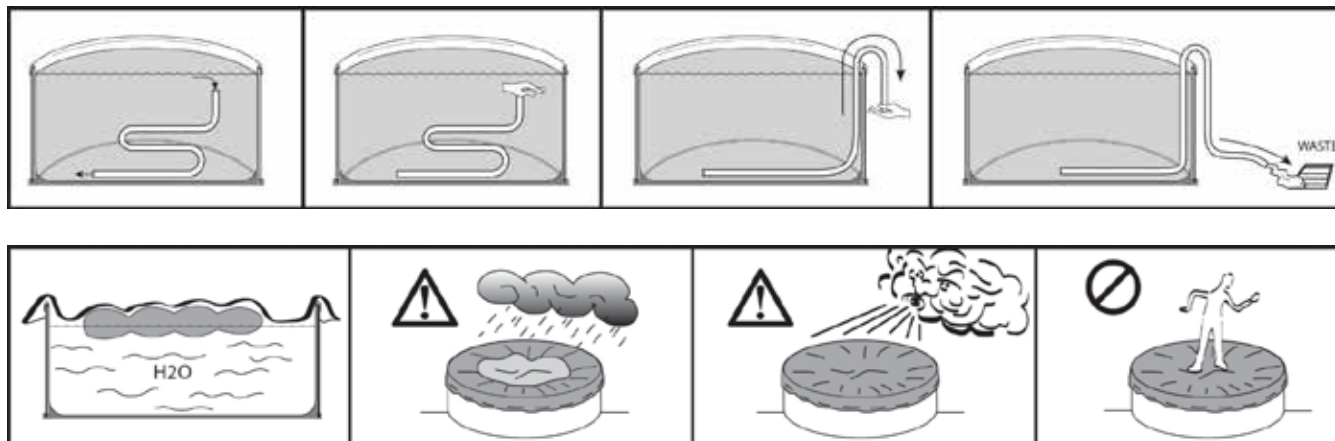
Svuotare la piscina con una pompa di drenaggio o con il metodo dei vasi comunicanti. Prendere un tubo flessibile, immergerlo completamente fino a riempirlo d'acqua, tappare un'estremità con la mano e tirarlo fuori dalla piscina mantenendo l'altra estremità immersa, posizionare l'estremità fuori dalla piscina al di sotto del livello dell'acqua della piscina e vicino a uno scarico. Togliere la mano e l'acqua inizierà a fuoriuscire, mantenere l'altra estremità del tubo immersa affinché si svuoti.

5.4 RICAMBI

Noi di Piscinas TOI (Torrente Industrial, S.L.) siamo produttori di piscine smontabili. Se un elemento è danneggiato o necessita di essere sostituito, sostituirlo il prima possibile con accessori originali Piscinas TOI.

È possibile acquistare qualsiasi accessorio per la piscina o il filtro sul nostro sito web ufficiale:

www.piscinastoi.com



6. GARANZIA

ASPETTI GENERALI

Si precisa che per tutto ciò che non è espressamente indicato nel presente documento, le parti fanno riferimento alle disposizioni del Regio Decreto Legislativo 1/2007, del 16 novembre, che approva il testo rifuso della Legge Generale per la Difesa dei Consumatori e degli Utenti e altre leggi complementari; nonché alle modifiche introdotte nella stessa in conformità con il Regio Decreto-Legge 7/2021, del 27 aprile, di recepimento delle direttive dell'Unione Europea in materia di difesa dei consumatori; in modo tale che le disposizioni contenute nella suddetta norma costituiranno le basi del presente rapporto.

In conformità con tali disposizioni, il venditore garantisce che il prodotto del nostro marchio oggetto della presente garanzia non presenta alcun difetto di conformità al momento della consegna.

Il periodo di garanzia per il prodotto è di (3) anni e decorre dal momento della consegna.

In caso di difetto di conformità e qualora l'acquirente lo notifichi durante il periodo di garanzia, il venditore dovrà riparare o sostituire il prodotto all'acquirente nel luogo che riterrà opportuno, salvo che ciò sia impossibile o sproporzionato.

Quando il prodotto non può essere riparato, l'acquirente potrà richiedere una riduzione proporzionale del prezzo o, se il difetto di conformità è sufficientemente grave, la risoluzione del contratto di vendita.

Le parti sostituite o riparate in virtù della presente garanzia non prolungheranno il periodo di garanzia del prodotto originale, ma saranno coperte da una propria garanzia.

Ai fini dell'efficacia della presente garanzia, l'acquirente dovrà accreditare la data di acquisto e di consegna del prodotto.

Il presente certificato di garanzia non limita né pregiudica i diritti dei consumatori ai sensi delle norme nazionali imperative.



CONDIZIONI PARTICOLARI

La presente garanzia copre i prodotti a cui fa riferimento il presente manuale.

Il presente certificato di garanzia è applicabile solo nei paesi dell'Unione Europea.

Affinché la presente garanzia sia efficace, l'acquirente dovrà seguire rigorosamente le indicazioni del produttore incluse nel documento che accompagna il prodotto, quando applicabile in base alla gamma e al modello del prodotto.

Quando viene specificato un calendario per la sostituzione, la manutenzione o la pulizia di determinati pezzi o componenti del prodotto, la garanzia sarà valida solo se tale calendario è stato seguito correttamente.



LIMITAZIONI

La presente garanzia si applica esclusivamente alle vendite effettuate a consumatori, intendendosi per consumatore quella persona che acquista il prodotto per scopi che non rientrano nell'ambito della sua attività professionale.

Non viene fornita alcuna garanzia in merito alla normale usura dovuta all'uso del prodotto. Per quanto riguarda le parti, i componenti e/o i materiali fungibili o consumabili come batterie, lampadine ecc., si farà riferimento alle disposizioni contenute nella documentazione allegata al prodotto, se del caso.

La garanzia non copre i casi in cui il prodotto: 1.- È stato trattato in modo improprio. 2.- È stato riparato, sottoposto a manutenzione o manomesso da persone non autorizzate. 3.- È stato riparato o sottoposto a manutenzione con parti non originali.

Quando la non conformità del prodotto è conseguenza di un'installazione o messa in funzione non corretta, la presente garanzia sarà valida solo se tale installazione o messa in funzione è inclusa nel contratto di acquisto del prodotto ed è stata effettuata dal venditore o sotto la sua responsabilità.



ESCLUSIONE GENERALE DI GARANZIA

La Garanzia TOI non avrà effetto nei seguenti casi:

- " Quando i guasti o i danni sono stati causati da un uso improprio, un montaggio errato o un maltrattamento del prodotto.
- " Quando i danni al prodotto sono stati causati da calamità naturali, casi fortuiti o cause di forza maggiore.
- " Deterioramento degli elementi dovuto all'usura dovuta all'uso.
- " Modifica della struttura della piscina o di qualsiasi suo componente.

La garanzia non copre il montaggio della piscina, il riempimento con acqua né il posizionamento dei bordi.

Se si nota un deterioramento dell'imballaggio al momento della ricezione della piscina, segnalarlo sulla bolla di consegna, anche se non è possibile verificare i danni fino a dopo l'apertura dell'imballaggio.

Se il problema è dovuto a una cattiva manipolazione o a un montaggio errato da parte dell'utente, le spese saranno a carico del cliente, non dell'azienda.



RECLAMI

Per reclamare qualsiasi prodotto difettoso della piscina o del filtro, inviare un'e-mail as.tecnico@torrenteindustrial.com con la seguente documentazione:

- " Fattura o prova d'acquisto.
- " Nome e indirizzo completo.
- " Numero di telefono di contatto.
- " Breve spiegazione del problema.
- " Foto o video del prodotto difettoso in cui sia visibile il problema (per quanto possibile).

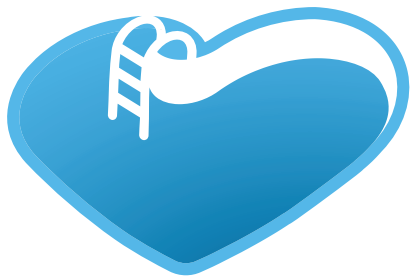




CONDIZIONI DI GARANZIA PER I COMPONENTI

Componenti	Garanzia	Perdita della garanzia
Liner	<p>Il montaggio deve essere effettuato secondo le istruzioni fornite. La conservazione del liner dipende dall'uso che se ne fa.</p> <p>MOLTO IMPORTANTE: Si informa l'utente che qualsiasi difetto di questo elemento è visibile pochi giorni dopo il montaggio e, pertanto, si richiede di avvisare con la massima urgenza il produttore affinché adotti le misure opportune.</p>	<p>Forature, tagli o pori, causati da una manipolazione errata durante l'apertura della confezione o durante l'installazione o da una cattiva preparazione del terreno.</p> <p>Macchie o scolorimenti causati dall'uso (pulizia inadeguata, decomposizione di alghe o corpi estranei, creme solari, eccesso di cloro o squilibrio del pH).</p> <p>Utilizzo di prodotti chimici aggressivi come cloro solido, sulfaman, ecc. Durante lo smontaggio della piscina per rimontarla.</p> <p>L'usura del materiale dovuta all'uso.</p>
Fascia metallica Profili e colonne	<p>La fascia metallica e gli altri componenti metallici devono essere montati come indicato nel Manuale di istruzioni, posizionando tutte le viti e gli accessori.</p>	<p>Interrare la piscina comporta la totale invalidità della garanzia, poiché si tratta di piscine da installare sul terreno. Installazione errata della piscina.</p> <p>Verniciare o utilizzare prodotti chimici sulla fascia metallica, oppure utilizzare prodotti corrosivi per la pulizia dell'area circostante la piscina.</p> <p>Ossidazione dovuta all'uso di un cloratore salino.</p>
Depuratore	<p>L'installazione e la manutenzione del depuratore devono essere effettuate come indicato nel manuale del depuratore.</p> <p>Il filtro deve essere protetto dagli schizzi e collocato in un luogo fresco e asciutto, lontano dall'esposizione solare.</p>	<p>Rottura dovuta a un'installazione difettosa o all'ossidazione dei componenti.</p> <p>L'intasamento causato da foglie a causa di una pulizia inadeguata della piscina.</p> <p>Danni al motore causati dal funzionamento a vuoto, senza acqua.</p> <p>Mancato rispetto delle istruzioni per l'installazione elettrica.</p> <p>Inserimento delle pastiglie di cloro nel cestello dello skimmer.</p>
Decoh!pool	<p>Questo elemento è un prodotto esposto alle radiazioni solari, variabili a seconda della zona in cui si trova la piscina. In questo senso, la durata della decorazione è prevista per un anno, non potendo considerare il degrado della colorazione della decorazione come un difetto di fabbricazione, ma come un fatto inerente all'usura dell'elemento in questione.</p>	<p>Tagli o strappi causati dal montaggio. Scolorimento causato dal versamento di prodotti chimici. Utilizzo in altre piscine.</p> <p>Perdita di colore dovuta ad agenti atmosferici.</p>
Copertura invernale Copertura isotermica	<p>Questo elemento è un prodotto esposto alle radiazioni solari, variabili a seconda della zona in cui si trova la piscina. La durata della colorazione della copertura è prevista per un anno, pertanto il degrado della colorazione non può essere considerato un difetto di fabbricazione, ma un fatto inerente all'usura dell'elemento in questione.</p>	<p>Rotture causate da un uso improprio, da condizioni atmosferiche avverse.</p> <p>Tagli o strappi.</p> <p>Danni o decomposizione del materiale dovuti all'uso di prodotti chimici o a uno squilibrio del pH.</p>





BSVillage

[.com](http://www.bsvillage.com)

PISCINE - WELLNESS - OUTDOOR


www.bsvillage.com

BUSINESS SHOP S.r.l. a Socio Unico
Via della Repubblica n. 19/1 - 42123 Reggio Emilia (RE)
P.Iva e C.F. 02458850357 - Cap. soc. 60.000,00 € i.v.

 www.bsvillage.com

 0522 15 36 417

 info@bsvillage.com

 0522 18 40 494