



BSVillage  
PISCINE - WELLNESS - OUTDOOR

## MANUALE di MONTAGGIO



[www.bsvillage.com](http://www.bsvillage.com)

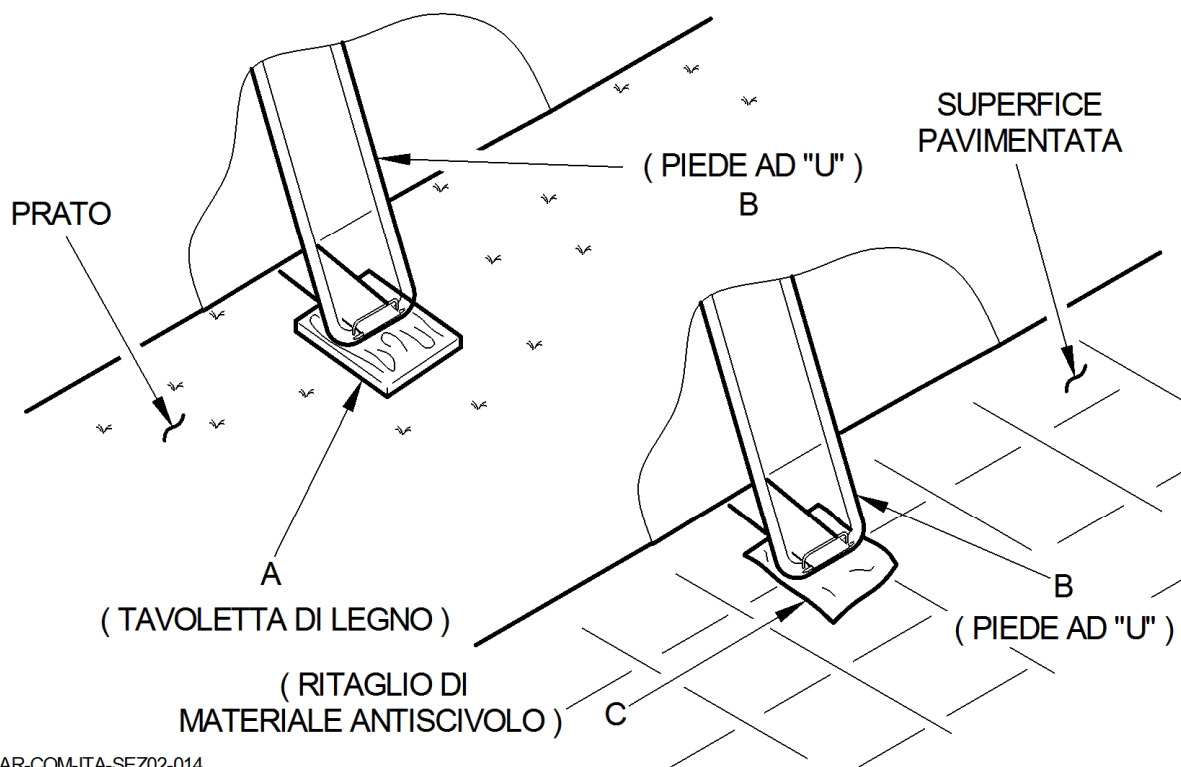
# ISTRUZIONI DI MONTAGGIO PISCINE ITALIKA

---

## TAVOLA DELLE SEQUENZE DI MONTAGGIO

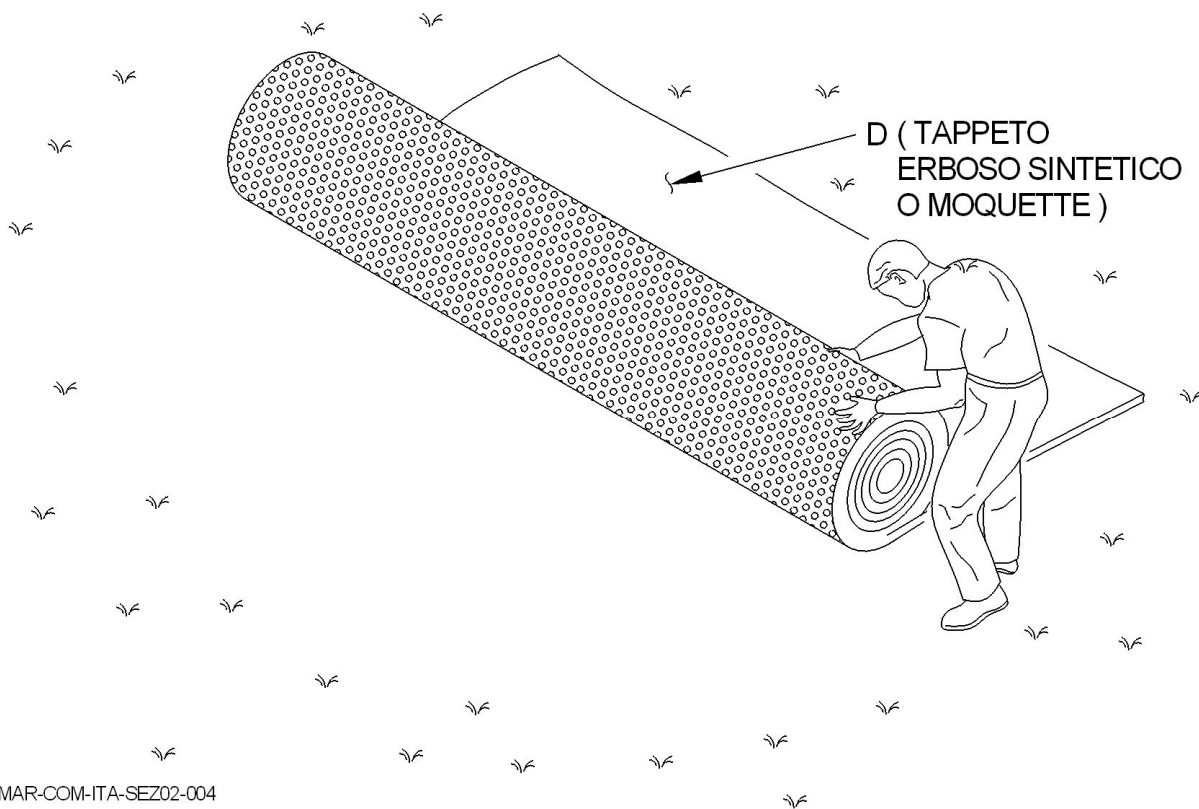
Sequenza 1 - Preparazione piano di appoggio	pag 2
Sequenza 2 - Apertura telo piscina	pag 4
Sequenza 3 - Disposizione degli elementi metallici del bordo superiore	pag 6
Sequenza 4 - Composizione del bordo superiore	pag 7
Sequenza 5 - Inserimento del bordo assemblato nell'orlo del telo	pag 8
Sequenza 6 - Montaggio curve di chiusura del bordo superiore	Pag 10
Sequenza 7 - Montaggio dei piedi ad "U"	Pag 11
Sequenza 8 - Fissaggio dei tiranti della piscina ai piedi ad "U"	Pag 12
Sequenza 9 - Taglio sul telo per attacco tubazioni	Pag 14
Sequenza 10 - Installazione dello skimmer	Pag 16
Sequenza 11 - Montaggio della tubazione di collegamento allo skimmer	Pag 19
Sequenza 12 - Collegamento gruppo pompa-motore	Pag 20
Sequenza 13 - Risultato finale e riempimento della piscina	Pag 21
Sequenza 14 - Punti di scarico dell'acqua	Pag 22

# ISTRUZIONI DI MONTAGGIO PISCINE ITALIKA



MAR-COM-ITA-SEZ02-014

Immagine 1



MAR-COM-ITA-SEZ02-004

Immagine 2

# ISTRUZIONI DI MONTAGGIO PISCINE ITALIKA

---

## 1. Preparazione piano di appoggio

A. Predisporre un area completamente livellata e priva di sporgenze acuminata (sassi, chiodi, etc.) che possono danneggiare forando il telo della piscina.

B. Predisporla di circa 10 cm più lunga su ogni lato, rispetto alle dimensioni della piscina.

C. Assicurarsi che l'area sia adatta a reggere il peso dell'acqua contenuta nella vasca, e compatta nei punti di appoggio dei piedi (B), in modo da resistere ai cedimenti degli stessi.

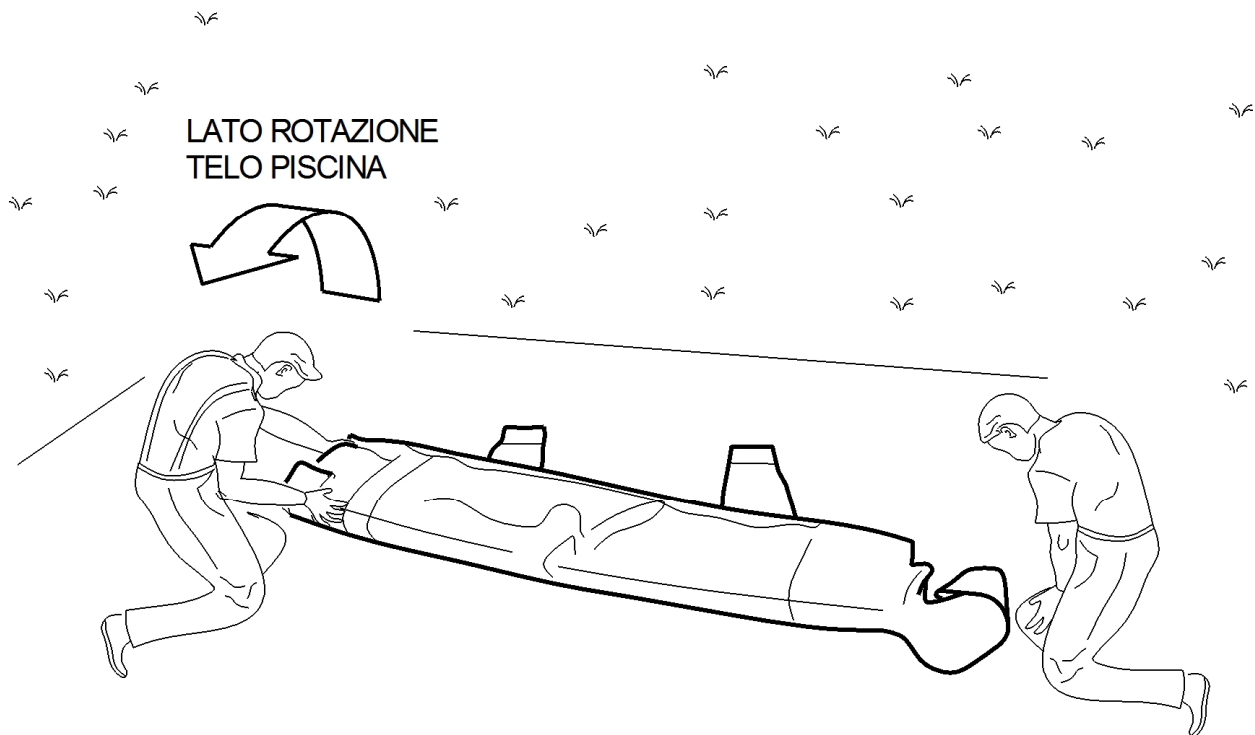
Nota: il peso è determinato dalla quantità d'acqua presente nella vasca.

D. Se il piano d'appoggio non è pavimentato, come prato, terra battuta o sabbia, è consigliabile porre sotto ciascun piede una tavoletta di legno (A) o gli appositi sottopiedi.  
(Vedi immagine 1)

E. Invece se il piano dovesse presentarsi scivoloso come una superficie pavimentata, sarà opportuno predisporre sotto i piedi della vasca (B) un ritaglio di materiale antiscivolo (C).  
(Vedi immagine 1)

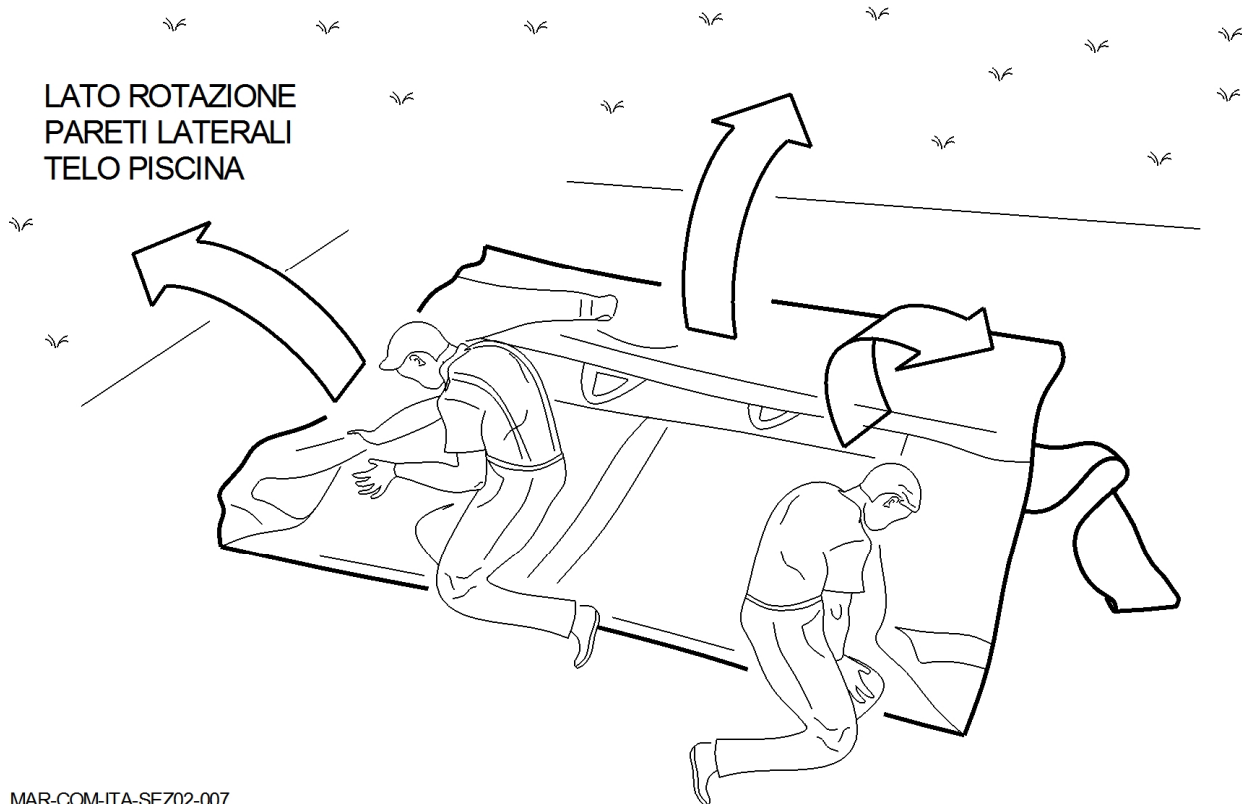
F. Nel caso la superficie d'appoggio non sia compatta e liscia, stendere sulla stessa prima di appoggiare il telo, uno o due fogli di polietilene, "tessuto non tessuto", panno o moquette (D) di opportuno spessore al fine di evitare abrasioni al fondo.  
(Vedi immagine 2)

# ISTRUZIONI DI MONTAGGIO PISCINE ITALIKA



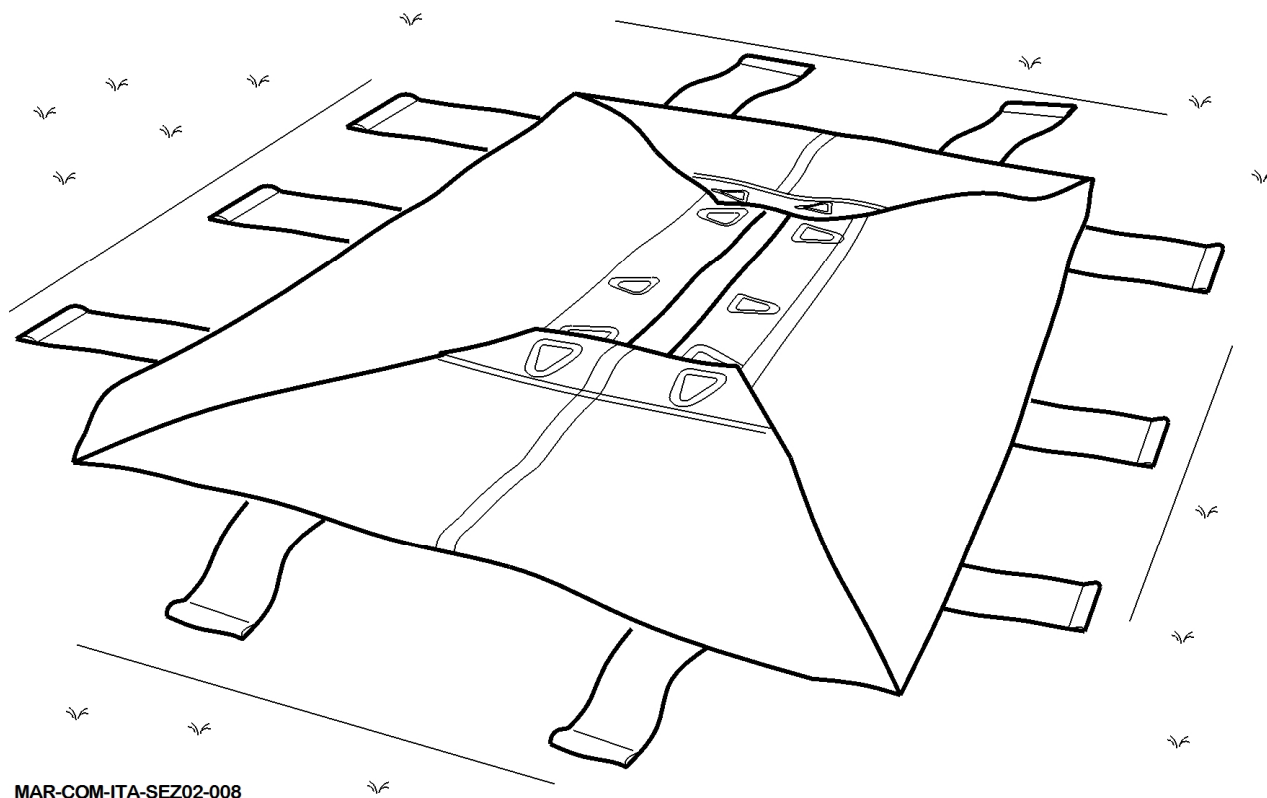
MAR-COM-ITA-SEZ02-006

Immagine 1



MAR-COM-ITA-SEZ02-007

Immagine 2



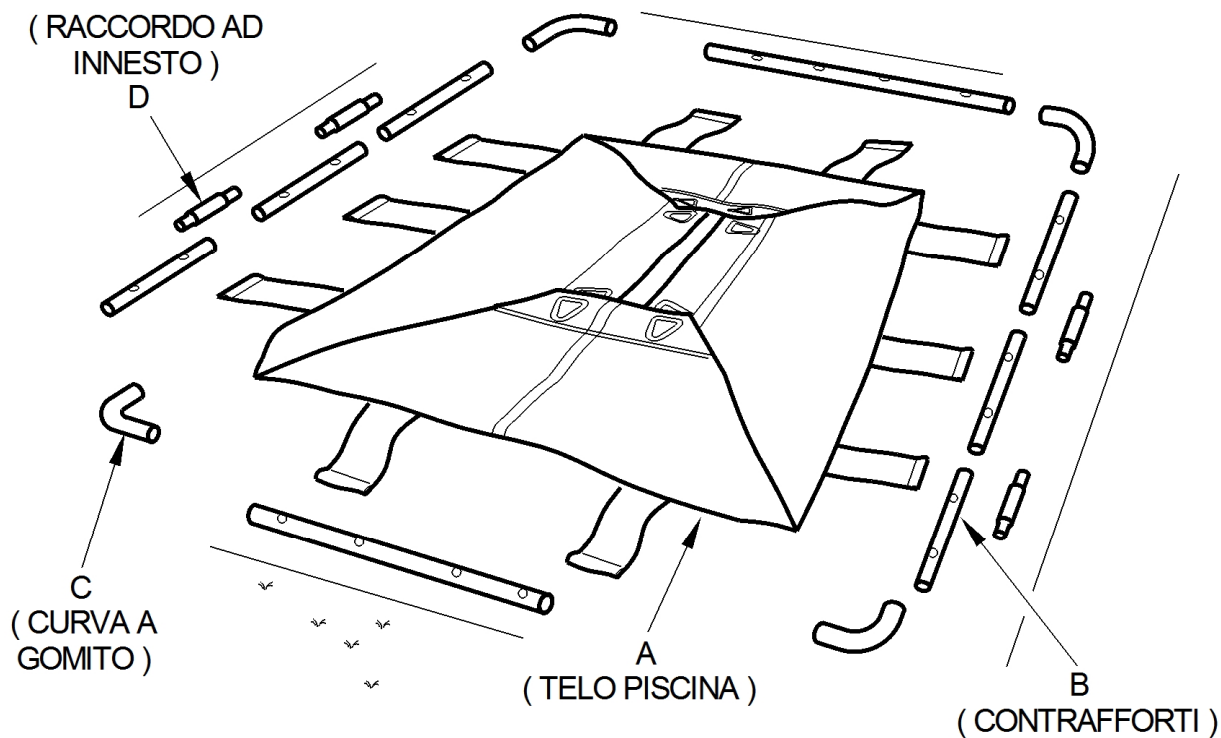
MAR-COM-ITA-SEZ02-008

Immagine 3

## 2. Apertura telo piscina

- A. Sollevare il telo piscina dal box contenitore, e disporlo sulla superficie scelta.
- B. Aprire il telo come indicato nelle immagini 1 e 2, fino ad ottenere il risultato mostrato nell' immagine 3.

# ISTRUZIONI DI MONTAGGIO PISCINE ITALIKA

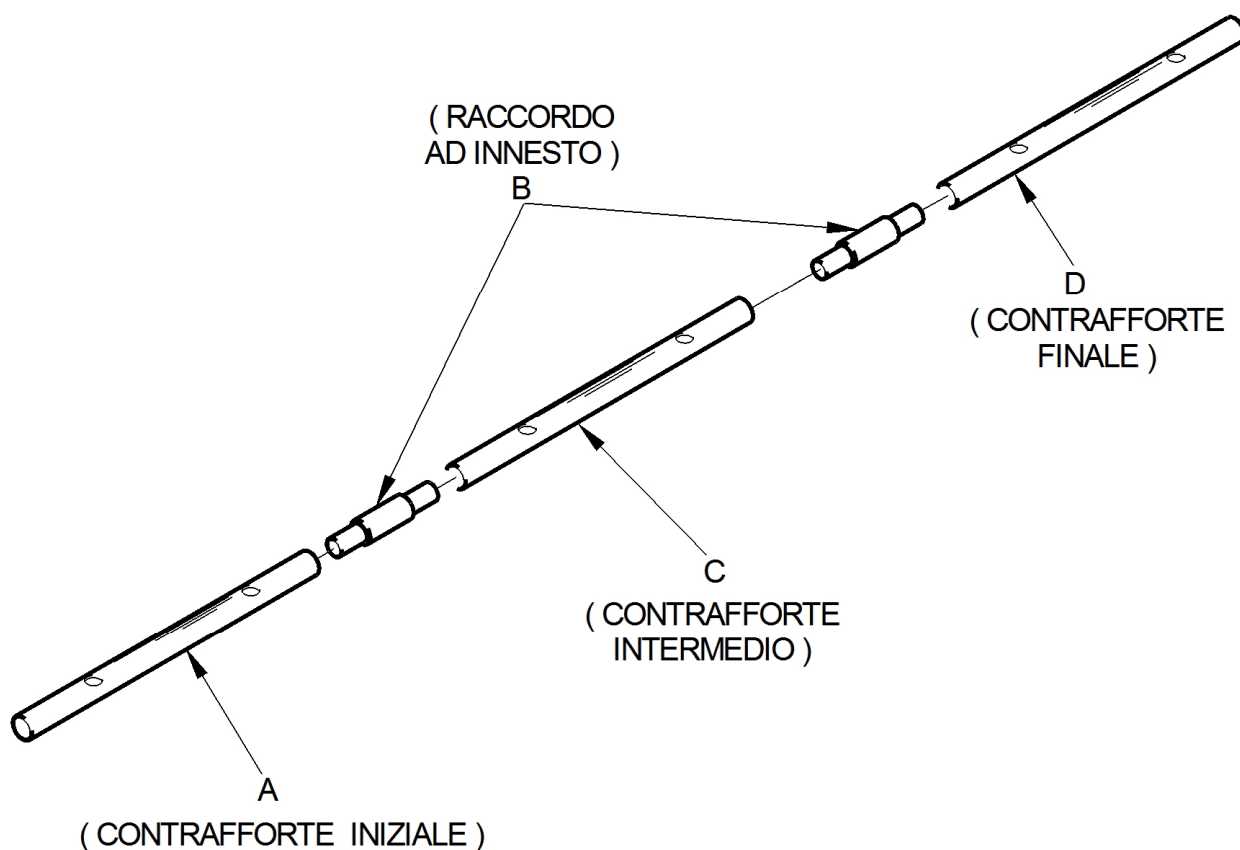


MAR-COM-ITA-SEZ02-008A

### 3. Disposizione degli elementi metallici del bordo superiore

A. Predisporre i contrafforti (B), i raccordi ad innesto (D) e le curve a gomito (C) intorno al telo piscina (A) come indicato nell'immagine, in modo da non invertire i lati, evitando così di confondere gli elementi del bordo superiore durante le fasi di montaggio.

Nota: il numero dei contrafforti (B) e dei raccordi ad innesto (D) per lato, presenti nella confezione, varia in funzione alle dimensioni della piscina.



MAR-COM-ITA-SEZ02-009B

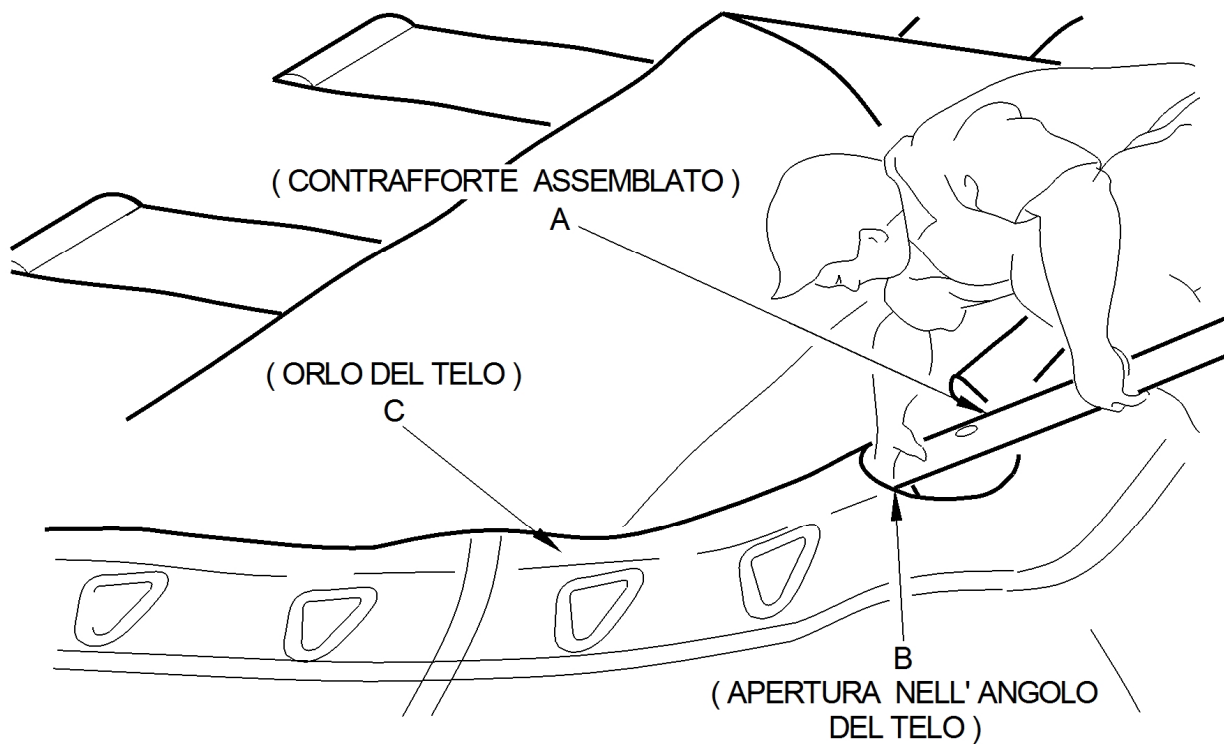
#### 4. Composizione del bordo superiore

- Collegare i contrafforti del lato lungo della piscina (A,C,D) mediante l'innesto dei raccordi (B), formando un solo tubolare lungo.
- Ripetere la procedura "A" di collegamento dei contrafforti anche sul lato corto, nei modelli di piscina con almeno due contrafforti (A,C) ed un raccordo (B).

Nota: per l'innesto dei raccordi (B) alle estremità dei contrafforti (A,C,D), non occorre l'utilizzo di elementi di fissaggio o di attrezzature varie.

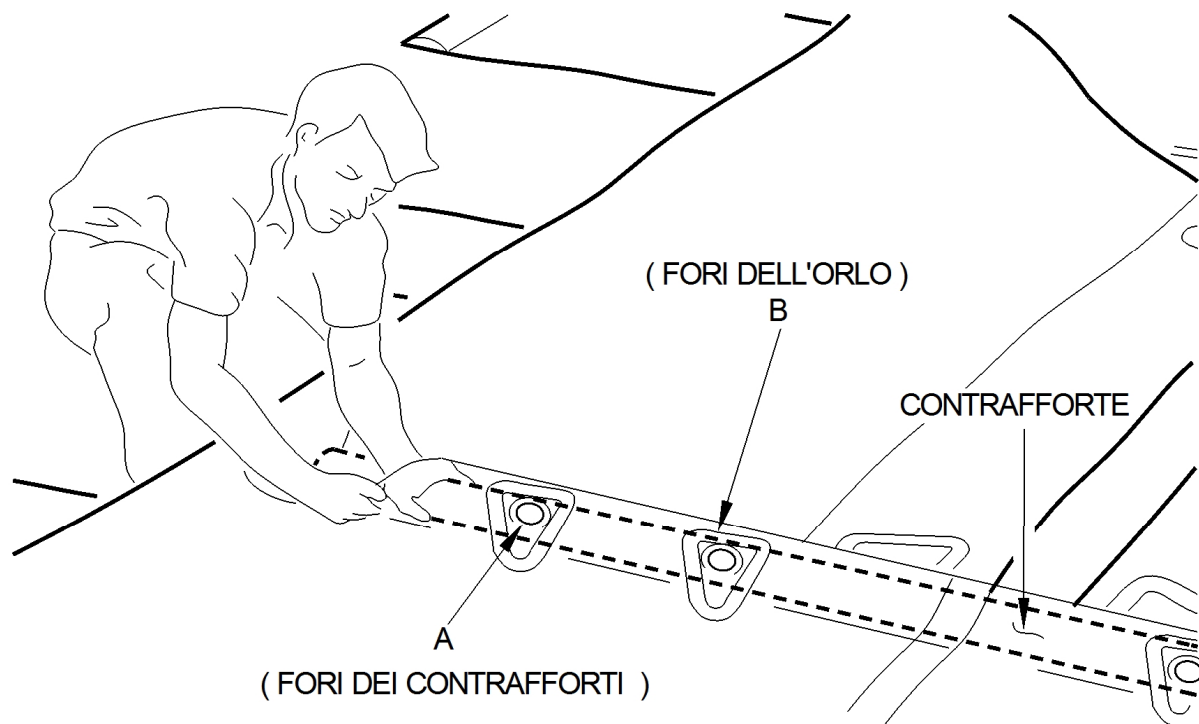


# ISTRUZIONI DI MONTAGGIO PISCINE ITALIKA



MAR-COM-ITA-SEZ02-011

Immagine 1



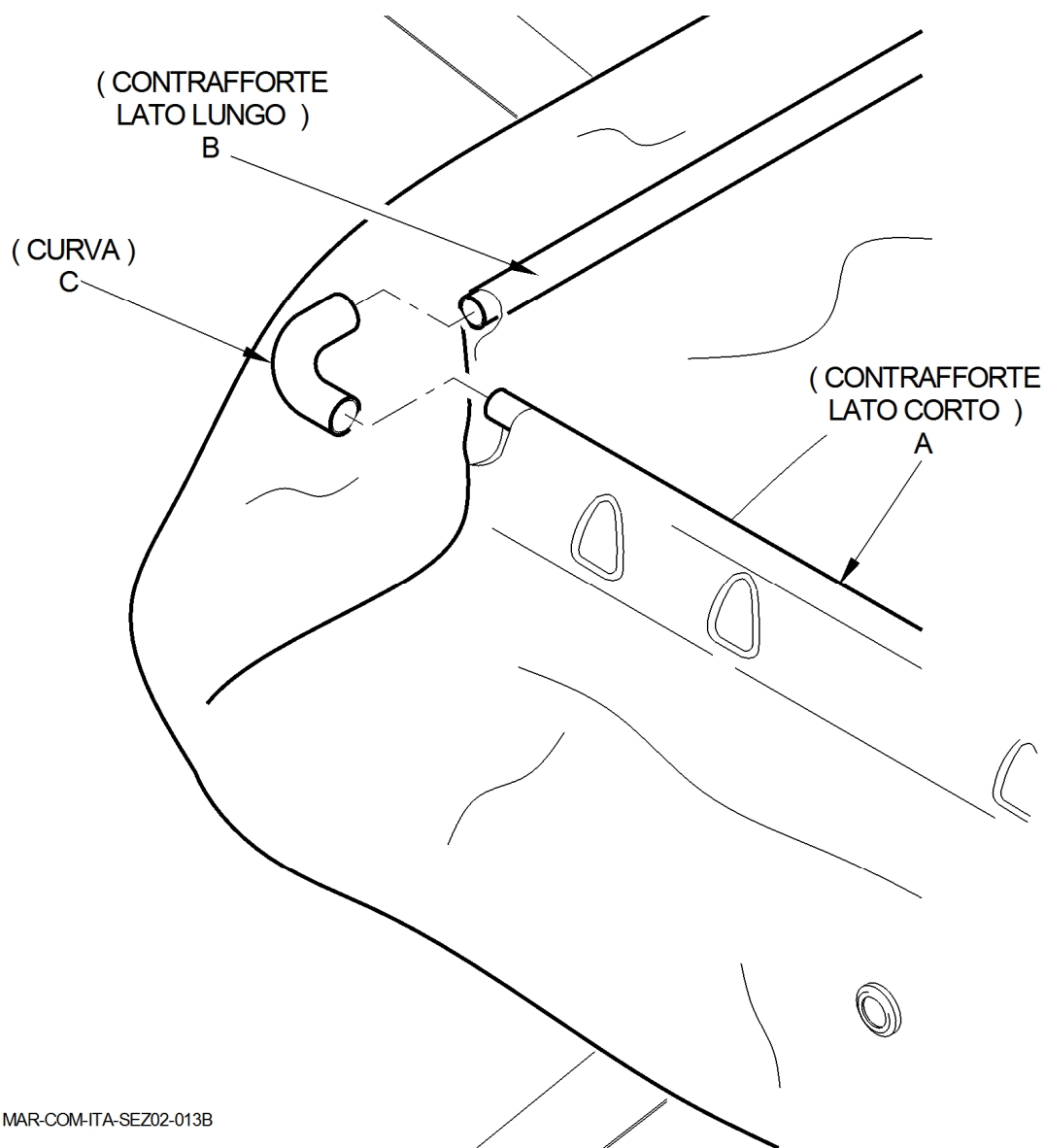
MAR-COM-ITA-SEZ02-012

Immagine 2

### 5. Inserimento dei lati del bordo assemblato nell'orlo del telo

- A. Inserire i contrafforti (A) assemblati del lato lungo e poi quello/quelli del lato corto del bordo della piscina, nelle apposite aperture (B) situate nei quattro angoli dell'orlo del telo (C).  
(Vedi Immagine 1)
- B. Farli scorrere fino ad ottenere la corrispondenza tra i fori del telo (B) e quelli (C) presenti sui contrafforti.  
(Vedi Immagine 2)

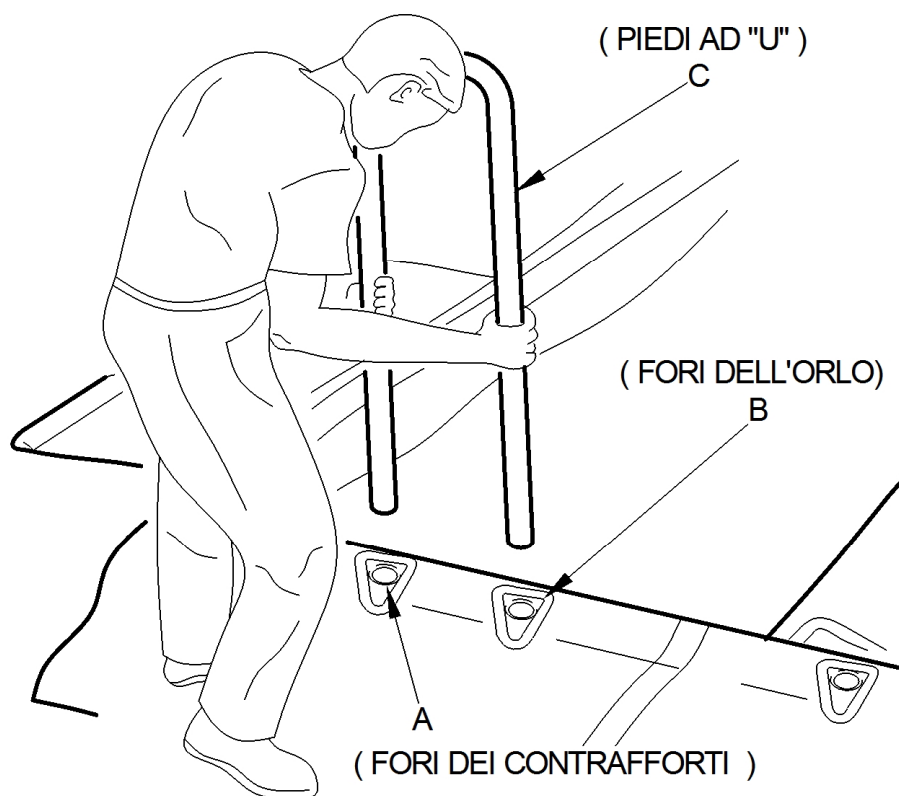
Nota: applicare le due procedure con l'ausilio di una seconda persona, incaricata di sollevare il telo durante l'operazione di passaggio dei contrafforti nell'orlo, onde evitare che il peso del ferro o le relative estremità rovinino lo stesso.



MAR-COM-ITA-SEZ02-013B

## 6. Montaggio curve di chiusura del bordo superiore

- A. Montare le quattro curve (C) di chiusura del perimetro del bordo della piscina, innestandole alle estremità dei contrafforti (A,B) che fuoriescono dalle aperture angolari dell'orlo.



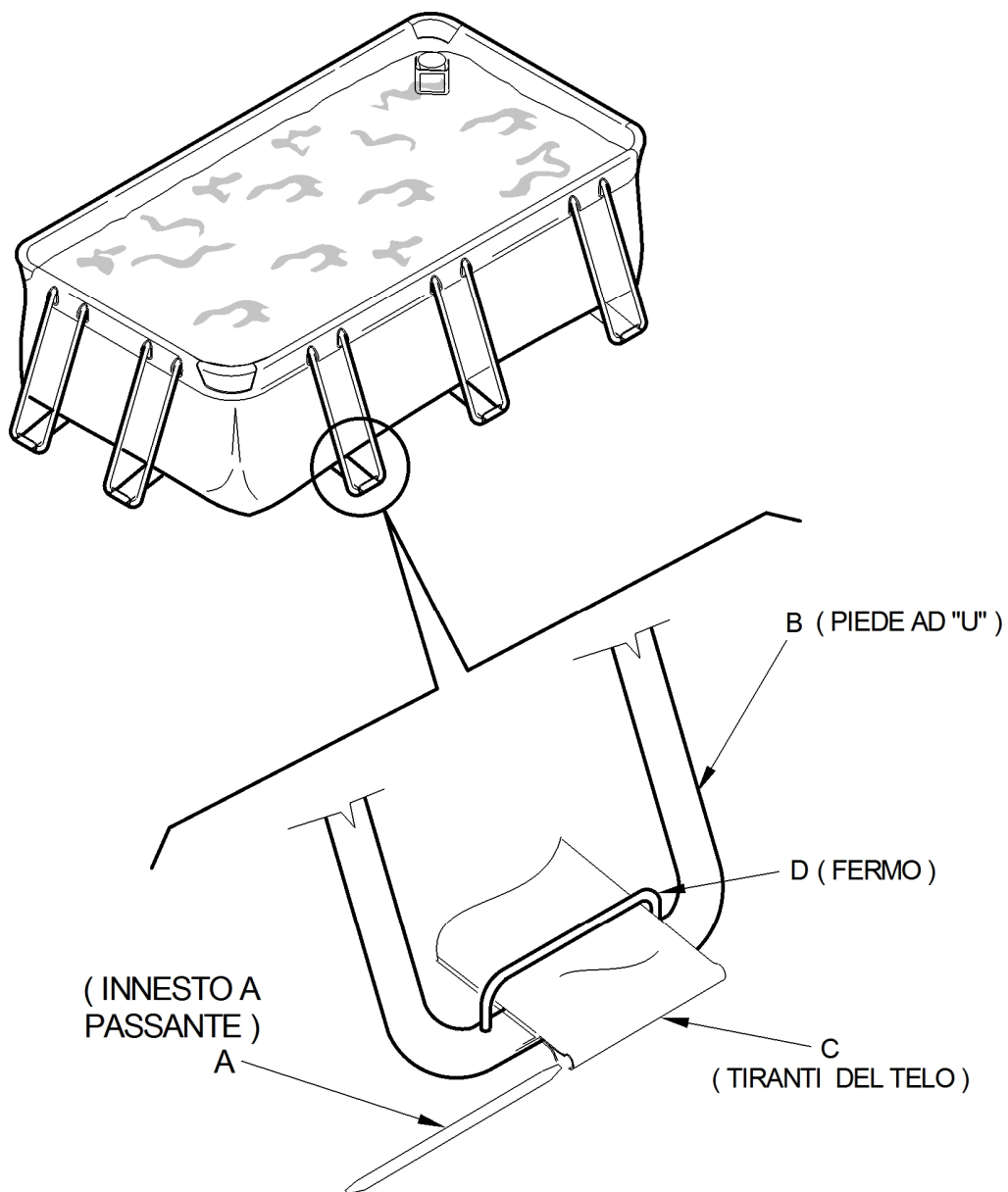
MAR-COM-ITA-SEZ02-013

## 7. Montaggio dei piedi ad "U"

- A. Innestare i piedi ad "U" (C) della piscina, inserendoli nei fori predisposti dei contrafforti (A), facendoli passare per i fori (B) dell'orlo del telo.
- B. Dopo aver completato l'innesto dei piedi ad "U" (C), sollevare il telo simmetricamente un lato per volta, facendo ruotare i piedi ad "U" (C) appoggiandoli al suolo. Eseguire l'operazione in due, onde evitare danneggiamenti vari.

# ISTRUZIONI DI MONTAGGIO PISCINE ITALIKA

---



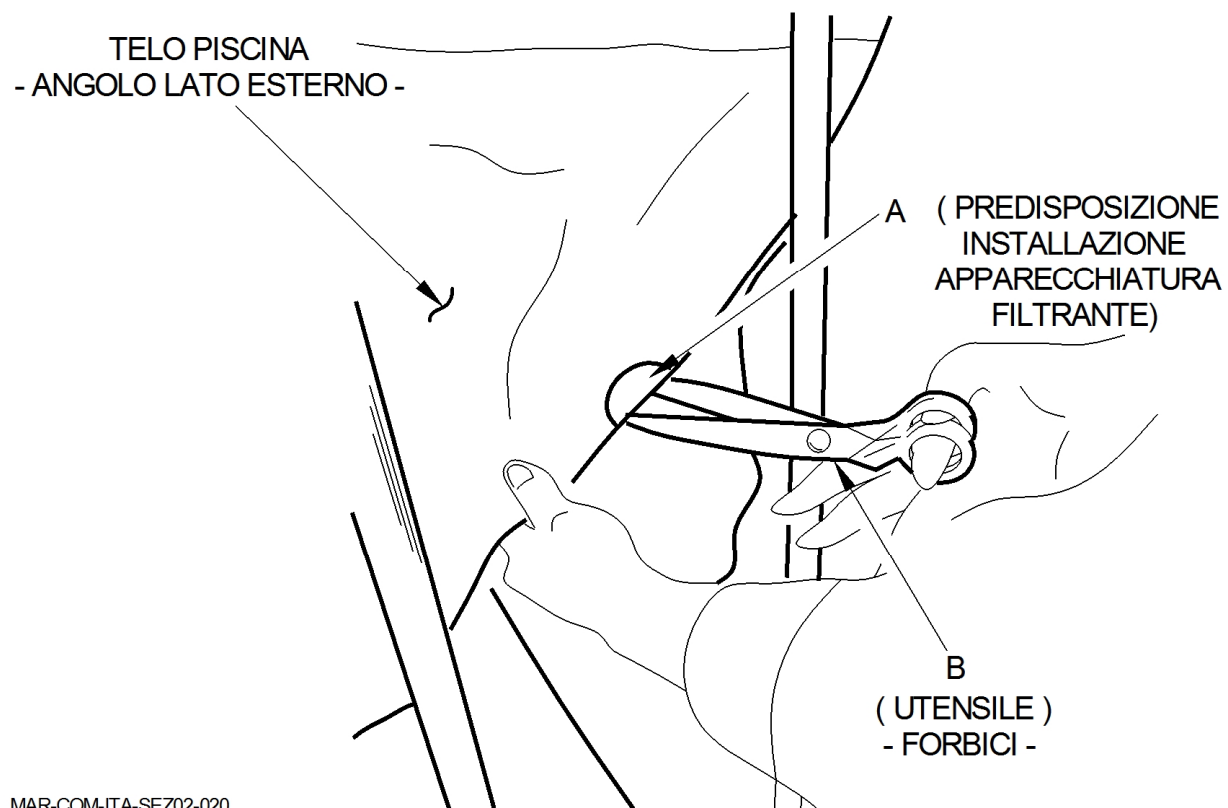
MAR-COM-ITA-SEZ02-009A

### 8. Fissaggio dei tiranti della piscina ai piedi ad “U”

- A. Tendere simmetricamente i tiranti del telo (C), facendoli passare attraverso il fermo (D) predisposto sui piedi ad “U” (B).
- B. Ancorare l'estremità mediante l'inserimento nell'orlo del tirante (C) dello spinotto (A).
- C. Assicurarsi che tutti i tiranti (C) siano stati ancorati correttamente.
- D. Riferirsi al punto “**1. Preparazione piano di appoggio**”, punti “**D e E**” pag. 3, nel caso in cui il piano d'appoggio della piscina non sia “**pavimentato**” o si presenti “**scivoloso**”.

# ISTRUZIONI DI MONTAGGIO PISCINE ITALIKA

---



MAR-COM-ITA-SEZ02-020

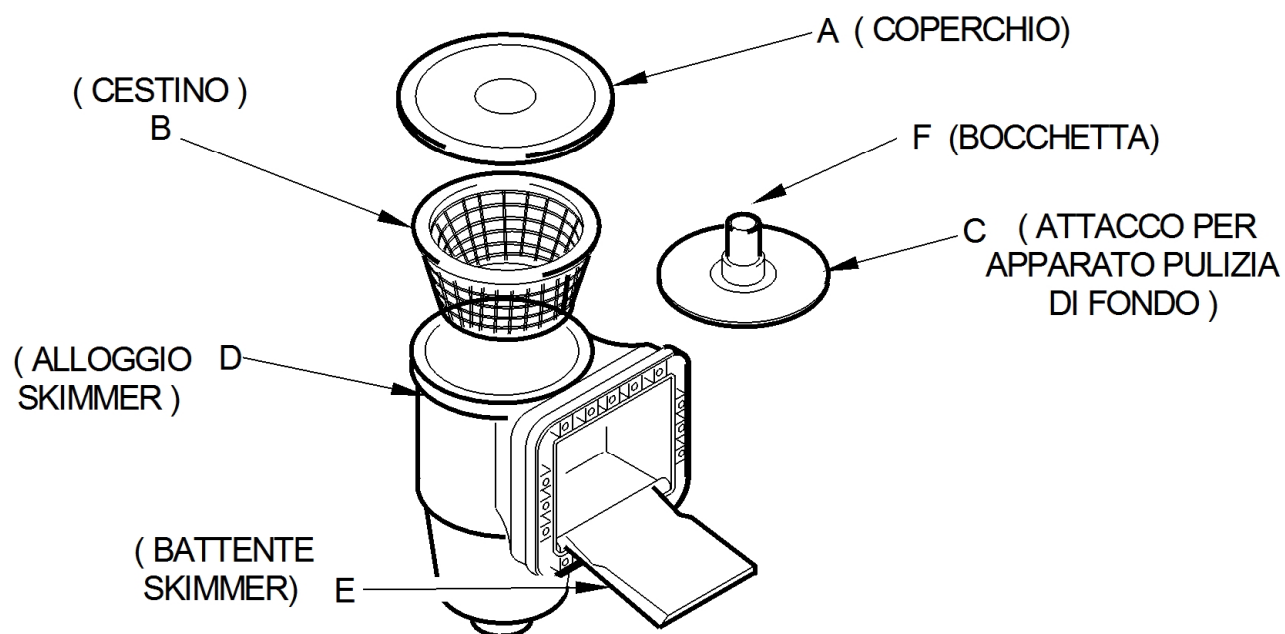
### **9. Taglio sul telo per attacco tubazioni apparecchiatura filtrante**

- A. Effettuare un taglio (A) sul telo, seguendo la forma circolare, già predisposta per creare i fori di montaggio delle tubazioni.
- B. Avvalersi di opportune forbici (B) per i tagli, facendo molta attenzione a non procurarsi ferite.



# ISTRUZIONI DI MONTAGGIO PISCINE ITALIKA

---



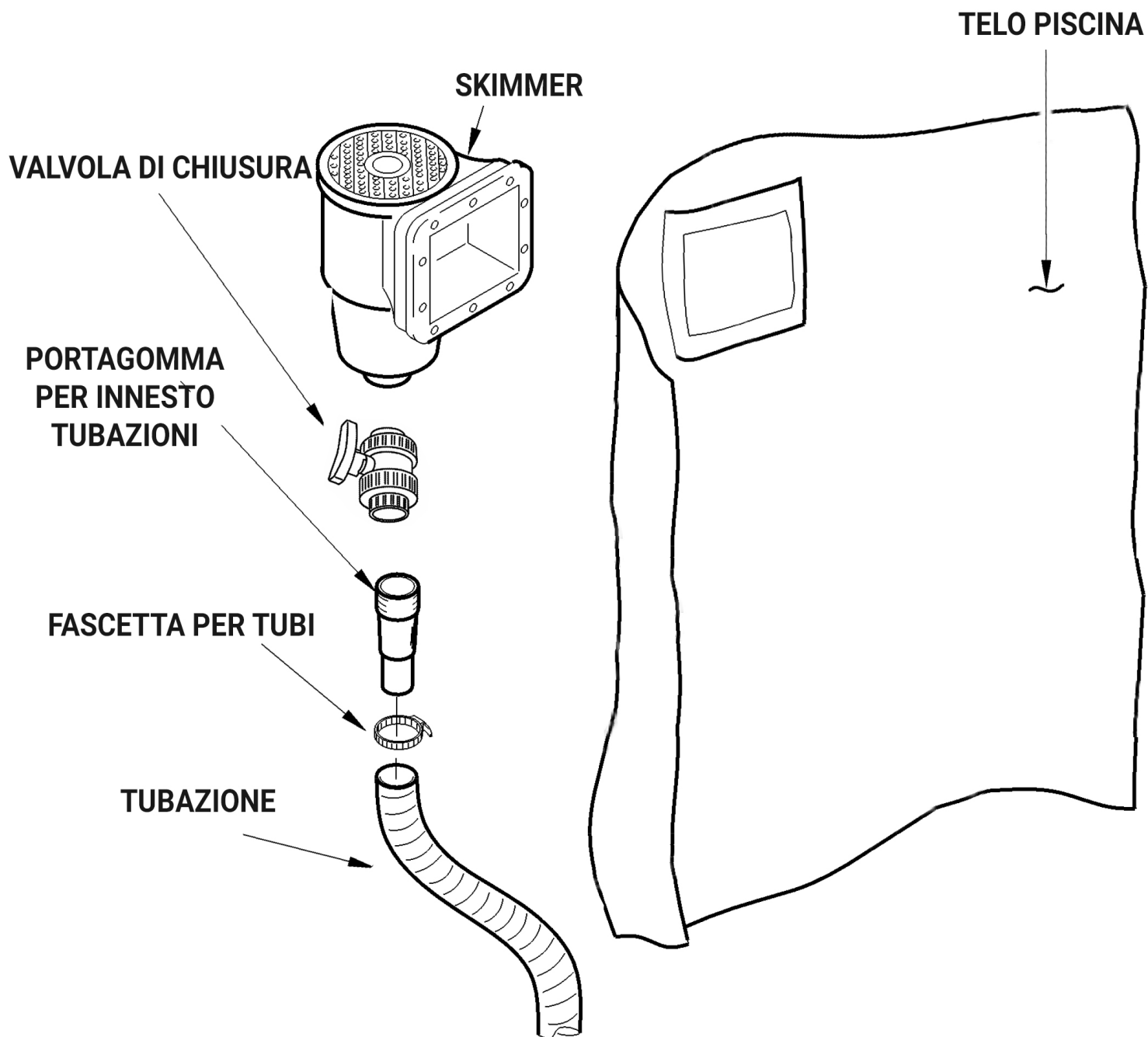
MAR-COM-ITA-SEZ02-018

### 10. Installazione dello skimmer

- A. Tagliare il liner dall'esterno della parete ed effettuare un taglio di circa 5-10 mm più piccolo rispetto alla predisposizione rettangolare per lo skimmer.
- B. Prendere la valvola di chiusura e avvitarela allo skimmer. Utilizzare il nastro in teflon come guarnizione (non utilizzare adesivi o sigillanti).
- C. Verificare che il battente sia correttamente montato nello skimmer.
- D. Posizionare lo skimmer con una guarnizione all'esterno della struttura e una all'interno.
- E. Inserire tutte le 10 viti nei fori della flangia e serrarle gradualmente usando un cacciavite.
- F. Applicare il coperchio copri-flangia.
- G. Collegare lo skimmer all'unità di filtraggio e fissare con fascette stringitubo.

# ISTRUZIONI DI MONTAGGIO PISCINE ITALIKA

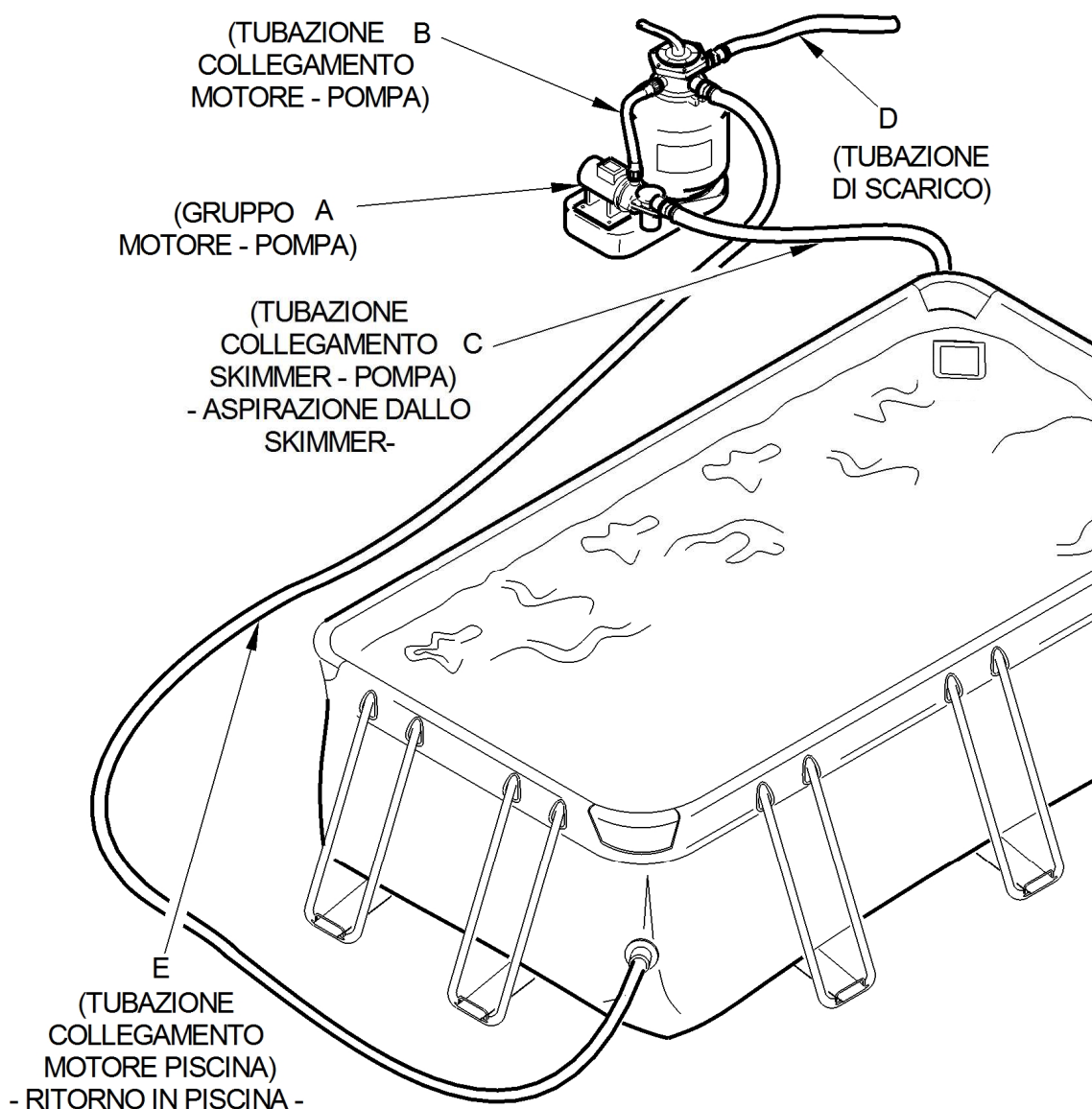
---



## **11. Montaggio della tubazione di collegamento allo skimmer**

- A. Fissare la valvola di chiusura allo skimmer.
- B. Fissare il portagomma dopo la valvola di chiusura
- C. Collegare la tubazione al portagomma con la relativa fascetta per tubi, come indicato nell'immagine.

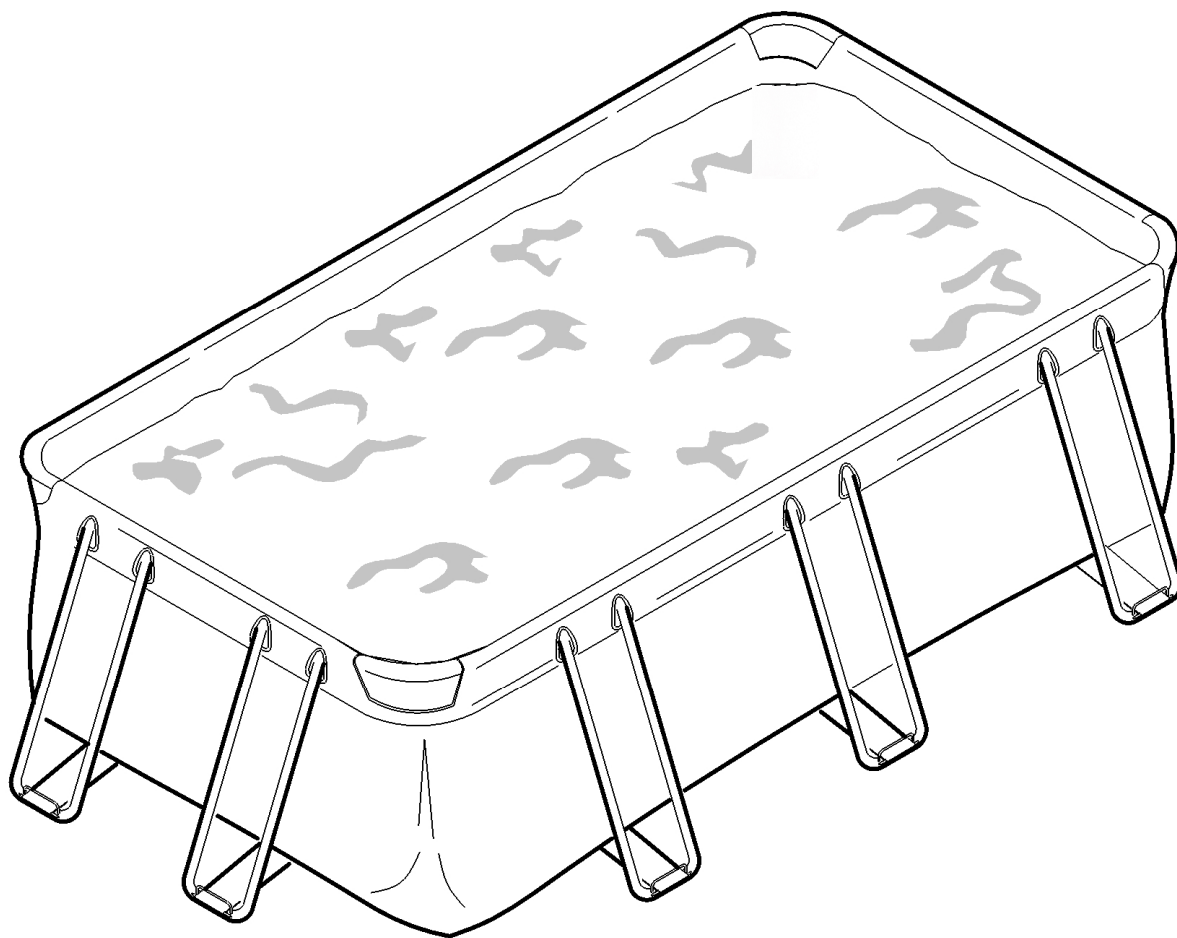
## ISTRUZIONI DI MONTAGGIO PISCINE ITALIKA



MAR-COM-ITA-SEZ02-024

### 12. Collegamento gruppo pompa-motore e relative tubazioni

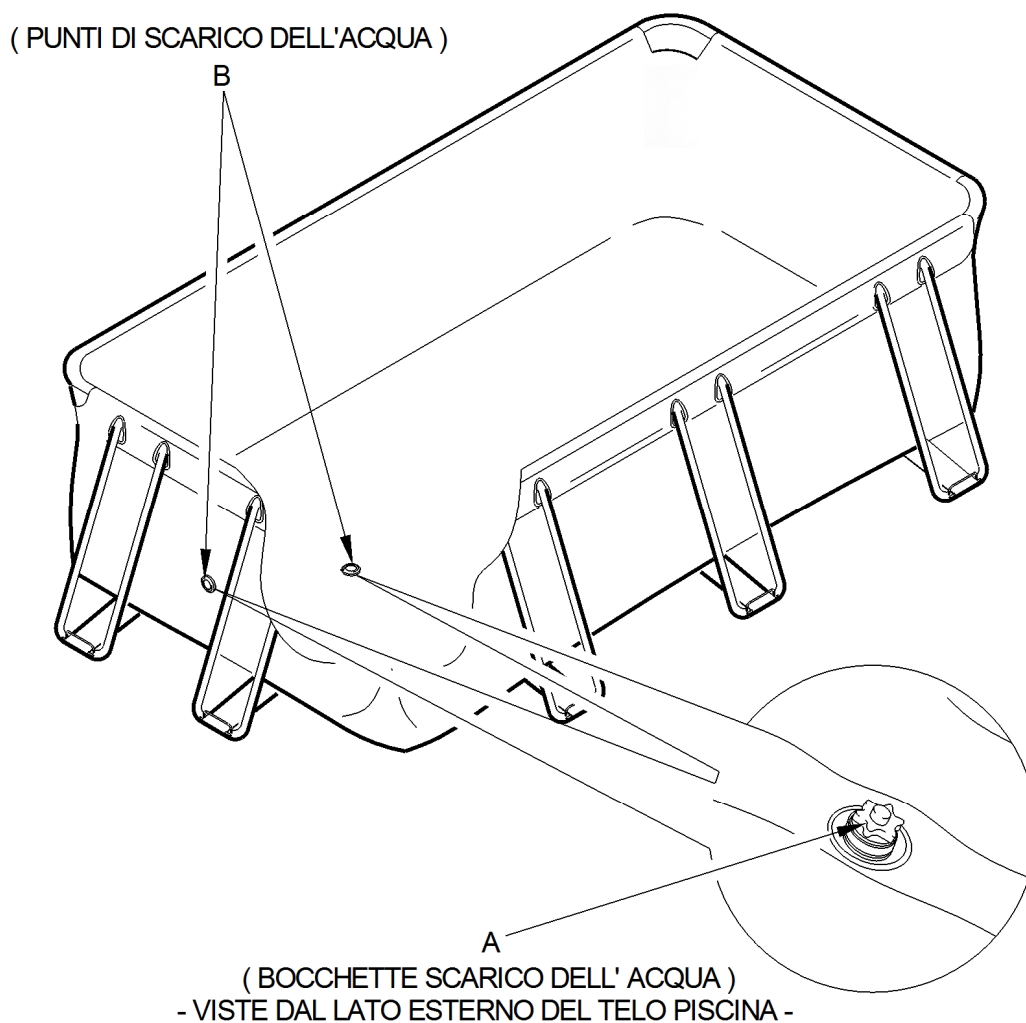
- A. Il gruppo pompa-motore (A), va posizionato in prossimità della piscina, nel raggio di uno dei due angoli. (Vedi l'immagine per il posizionamento)
- B. Collegare le tubazioni come segue:
  - La tubazione (B), la più piccola, tra pompa e motore.
  - La tubazione di scarico (D) al motore, sul raccordo del collettore come indicato nell'immagine.
  - La tubazione (C) tra pompa e skimmer.
  - La tubazione (E) tra il collettore del motore e l'angolo opposto allo skimmer.
- C. Per i collegamenti delle tubazioni (B,C,D,E) è necessario seguire attentamente le indicazioni dell'immagine a supporto.



MAR-COM-ITA-SEZ02-026

## 13. Risultato finale e riempimento della piscina

- A. Al termine delle varie fasi di montaggio, riempire d'acqua la piscina e le pareti del telo si tenderanno ottenendo il risultato mostrato nell'immagine.

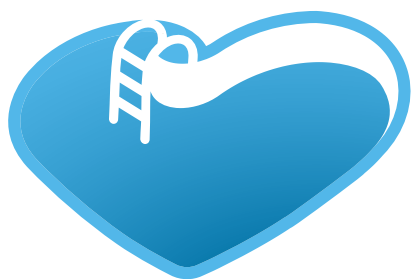


MAR-COM-ITA-SEZ02-022

## 18. Punti di scarico dell'acqua

- A. I punti di scarico (B) della piscina, sono in totale due, e sono situati sul fondo e sulla parete laterale così come indicato nell'immagine.
- B. Per scaricare l'acqua della piscina, svitare completamente le manopole sulle bocchette (A) situate nei punti di scarico indicati nell'immagine.

Nota: questa procedura può essere realizzata anche con l'ausilio del gruppo pompa-motore in modalità "waste".



# BSVillage


[.com](http://www.bsvillage.com)

PISCINE - WELLNESS - OUTDOOR

[www.bsvillage.com](http://www.bsvillage.com)

BUSINESS SHOP S.r.l. a Socio Unico  
Via della Repubblica n. 19/1 - 42123 Reggio Emilia (RE)  
P.Iva e C.F. 02458850357 - Cap. soc. 60.000,00 € i.v.

 [www.bsvillage.com](http://www.bsvillage.com)

 0522 15 36 417

 [info@bsvillage.com](mailto:info@bsvillage.com)

 0522 18 40 494