



BSVillage
PISCINE - WELLNESS - OUTDOOR

MANUALE di UTILIZZO

Analizzatore per acqua Blue Connect



www.bsvillage.com

SOMMARIO

1. PRESENTAZIONE DI BLUE CONNECT.....	72
Panoramica	72
2. DESCRIZIONE.....	73
3. INSTALLAZIONE DELL'APPLICAZIONE	74
Scaricare l'applicazione.....	74
4. INSTALLAZIONE DI BLUE CONNECT	74
Carica	74
Accoppiamento con l'applicazione.....	75
Installazione	76
5. LED DI STATO	77
6. MANUTENZIONE	78
Calibrazione sonda pH	78
Calibrazione sonda ORP	79
Sostituzione della sonda	80
Stoccaggio invernale	82
7. RISOLUZIONE DEI PROBLEMI	84
8. PRESENTAZIONE BLUE FIT 50	85
9. DESCRIZIONE DI BLUE FIT50.....	85
Precauzioni d'uso	85
10. INSTALLAZIONE DI BLUE FIT50	86
11. STOCCAGGIO INVERNALE DI BLUE FIT50	87



Riciclaggio Questo simbolo è richiesto dalla Direttiva europea RAEE 2012/19/UE (direttiva su rifiuti di apparecchiature elettriche ed elettroniche) e indica che l'apparecchio non deve essere smaltito come rifiuto ordinario. Sarà destinato alla raccolta differenziata in vista del suo riutilizzo, riciclaggio o valorizzazione. Se contiene sostanze potenzialmente dannose per l'ambiente, saranno eliminate o neutralizzate. Informarsi presso il proprio rivenditore sulle modalità di riciclaggio.



- Prima di usare l'apparecchio è importante leggere le avvertenze di sicurezza e il libretto di garanzia forniti con il prodotto. Non farlo, può provocare lesioni gravi o mortali, danni materiali e invaliderà la garanzia.
- Conservare i presenti documenti per consultazione futura per tutta la durata di vita dell'apparecchio.
- La distribuzione o la modifica del presente documento sotto qualsiasi forma è vietata senza previa autorizzazione scritta del produttore.
- Il produttore sviluppa costantemente i suoi prodotti per migliorarne la qualità. Il produttore si riserva il diritto di modificare totalmente o parzialmente le caratteristiche del prodotto o il contenuto del presente documento senza preavviso.

1. PRESENTAZIONE DI BLUE CONNECT

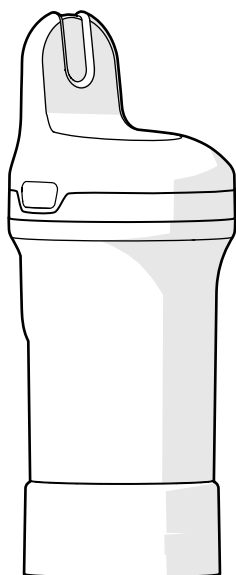
Blue Connect misura costantemente i parametri chiave della piscina (temperatura, pH, cloro, conducibilità). Informa anche sulla temperatura esterna e sul tempo atmosferico utilizzando la geolocalizzazione. I risultati di questa analisi vengono quindi comunicati all'utente tramite notifiche sull'applicazione Fluidra Pool (disponibile per smartphone e tablet, compatibile con Android™ e iOS). Se il dispositivo rileva un parametro errato, l'utente riceverà un avviso e le informazioni sull'azione correttiva da eseguire per regolare e stabilizzare questo parametro per mantenere una qualità dell'acqua bilanciata.

Panoramica

Blue Connect misura:

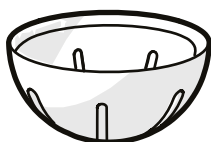
- **Temperatura dell'acqua** (°C): Misura la temperatura dell'acqua. Una temperatura elevata riduce l'efficacia del cloro e favorisce lo sviluppo di microrganismi.
- **pH** (potenziale di idrogeno): Misura il carattere acido o basico dell'acqua. Il pH contribuisce all'efficacia del disinfettante.
- **ORP/REDOX** (potenziale di ossidazione-riduzione/ potenziale redox): L'ORP o REDOX misura il potere ossidante dell'acqua in mV. Fornisce informazioni sul potere disinfettante dell'acqua.

2. DESCRIZIONE



Blue Connect - Fornito con il tappo per lo stoccaggio montato per proteggere la sonda durante il trasporto. La sonda è immersa in KCl (cloruro di potassio saturo), che ne garantisce la protezione.

Tappo per lo stoccaggio - Usato per trasportare la sonda fuori dall'acqua o per mantenere immersi i sensori durante uno stoccaggio prolungato (ad esempio, durante la carica o in inverno).

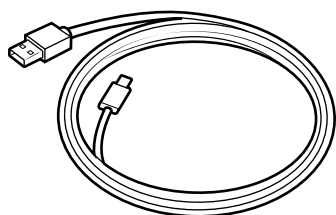


Coperchio del sensore - Deve sempre essere montato sul dispositivo prima di posizionarlo in acqua. Protegge i sensori da eventuali danni.



Corda - Usata per fissare il dispositivo a un punto di attacco (opzionale).

Può essere necessario usare un piccolo paio di pinze per inserirla nell'apertura sul lato del prodotto.

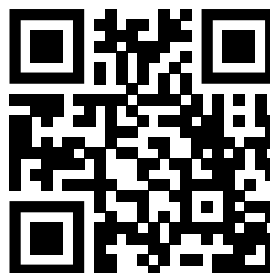


Cavo USB-C - Usato per la ricarica

3. INSTALLAZIONE DELL'APPLICAZIONE

Scaricare l'applicazione

Scaricare l'applicazione Fluidra Pool e seguire le istruzioni per creare un account e impostare la piscina.



4. INSTALLAZIONE DI BLUE CONNECT

Sono necessari i seguenti passaggi per installare e attivare Blue Connect:

- Caricare il dispositivo,
- Accoppiare il dispositivo all'applicazione Fluidra Pool
- Installare il coperchio del sensore e metterlo nella piscina

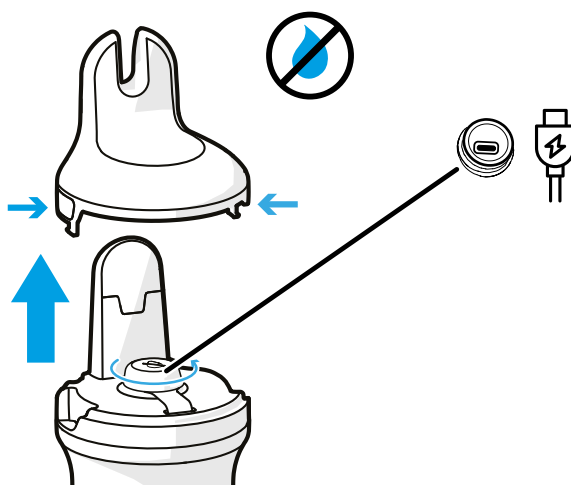
Carica



- Il dispositivo deve essere caricato completamente prima dell'uso. Caricarlo sempre in posizione verticale usando il tappo per lo stoccaggio riempito con la soluzione KCL o con acqua.
- Durante la carica, i valori misurati (pH, ORP) possono essere errati. Non tenere conto di questi valori durante la carica.

Per caricare Blue Connect:

1. **Asciugare accuratamente Blue Connect** quindi rimuovere il coperchio superiore premendo da ogni lato e tirando verso l'alto.
2. Svitare il coperchio della presa di ricarica e collegare il cavo USB-C al dispositivo e all'alimentazione elettrica per caricarlo.

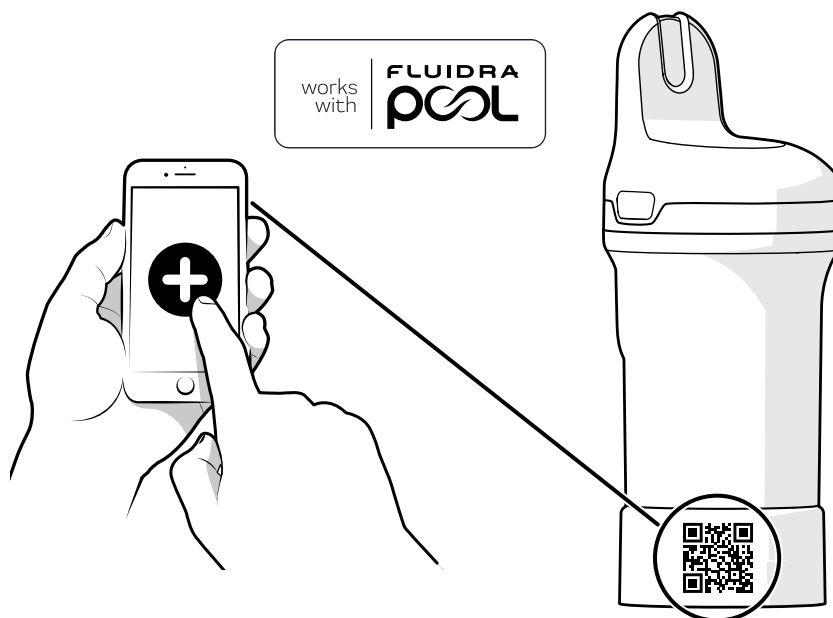


La presa di carica deve essere asciutta prima di procedere alla carica. Maneggiare con le mani asciutte in un luogo asciutto.

3. Dopo la carica, **chiudere saldamente la presa di carica** e posizionare la parte posteriore superiore su Blue Connect

Accoppiamento con l'applicazione

Aprire l'applicazione Fluidra Pool e fare clic su **Aggiungi dispositivo** per accoppiare Blue Connect. Il codice QR utilizzato per l'accoppiamento si trova sul tappo per lo stoccaggio e sotto il coperchio superiore che viene rimosso per la carica.

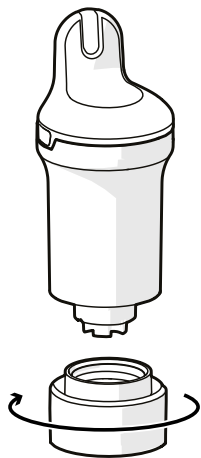


Una volta connesso all'applicazione, l'utente riceverà una notifica nell'applicazione della disponibilità di aggiornamenti firmware. Seguire le istruzioni nell'applicazione per aggiornare il prodotto.

Installazione

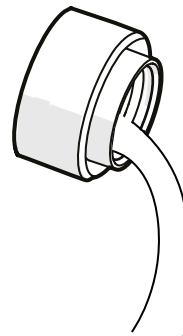
Prima dell'uso, è necessario rimuovere il tappo per lo stoccaggio e installare il coperchio del sensore.

1. Mettere Blue Connect in posizione verticale e svitare il tappo per lo stoccaggio.

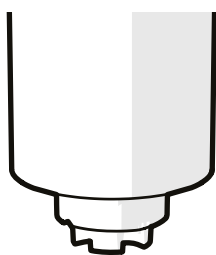


2. Svuotare il tappo per lo stoccaggio e sciacquarlo con acqua di rete. Mettere da parte.

NOTA: Conservare il tappo per lo stoccaggio in un posto sicuro per poterlo utilizzare in seguito.



3. Sciacquare la sonda con acqua di rete.

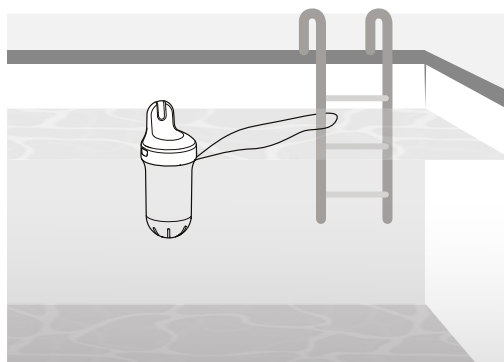


4. Avvitare il coperchio del sensore per proteggere le sonde.



5. Mettere Blue Connect nella piscina e lasciarlo galleggiare nell'acqua. Se necessario, è possibile assicurarlo fissandolo a un punto di attacco con la corda.

Assicurarsi che il dispositivo sia in posizione verticale e la parte superiore si trovi fuori dall'acqua per permettere una comunicazione corretta.

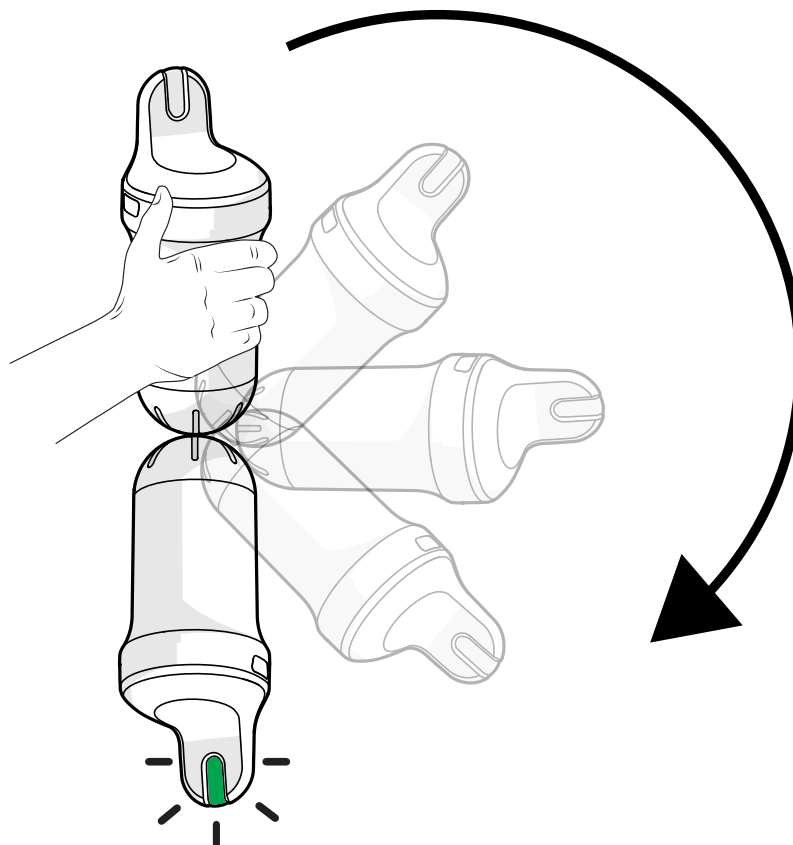


Per le piscine con una copertura, non è consigliato utilizzare la corda per attaccare Blue Connect quando si chiude la copertura della piscina. Se rimane attaccato, il dispositivo può essere immerso nell'acqua e perdere la connettività.

5. LED DI STATO

L'indicatore LED sul prodotto fornisce informazioni sulla qualità dell'acqua, lo stato della batteria e la carica.

Se si desidera verificare lo stato dell'acqua/batteria direttamente sul dispositivo (invece di consultare l'applicazione) estrarlo dall'acqua e capovolgerlo come mostrato. Va tenuto capovolto per almeno 1 secondo. Blue Connect emette un beep e il LED si illumina (vedere la tabella dello stato del LED sotto).



STATO	LED DI STATO / BEEP	DESCRIZIONE
In carica	Lampeggio lento blu /1 beep	In carica
	Blu fisso	Carico (completa)
Non attivato	Off	Dispositivo non attivato
Controllo rapido stato (Vedere spiegazione sotto)	3 lampeggi rossi / 3 beep	Batteria bassa
	Verde fisso 5 sec / 1 bip	Acqua OK
	Arancione fisso 5 sec / 1 beep	Acqua non ok (la qualità dell'acqua deve essere controllata e corretta. Consultare l'app Fluidra Pool per maggiori informazioni.)
	Bianco fisso 5 sec / 1 beep	Nessuno stato acqua, dispositivo acceso
Aggiornamento firmware	Lampeggio veloce blu /1 beep	

6. MANUTENZIONE

Tutte le procedure di manutenzione devono essere fatte utilizzando l'applicazione Fluidra Pool.

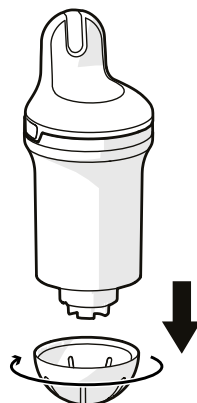


- I prodotti di calibrazione sono monouso. Non usarli mai due volte. Rivolgersi al rivenditore per acquistarne uno nuovo.
- La calibrazione non deve essere effettuata quando l'apparecchio è in carica.

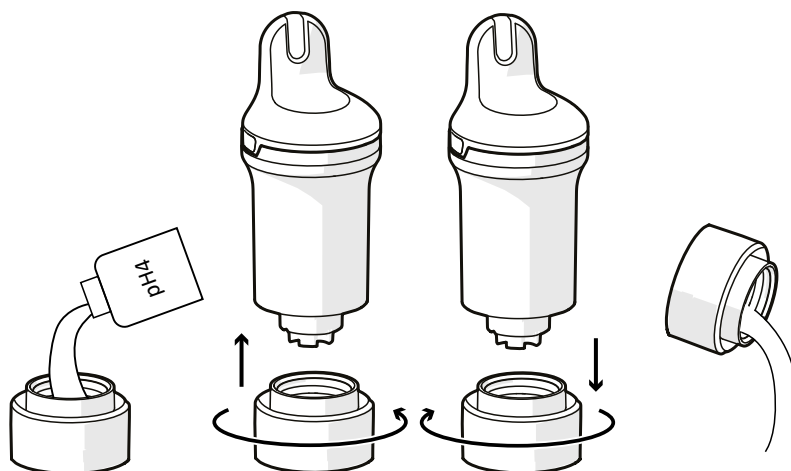
Calibrazione sonda pH

La calibrazione della sonda pH deve essere eseguita una volta a stagione. È necessario un kit di calibrazione- rivolgersi al rivenditore locale per maggiori informazioni. Non è necessario per la prima installazione.

1. Estrarre il dispositivo dall'acqua, rimuovere il coperchio del sensore e sciacquare la sonda in acqua di rete.



2. Sciacquare il tappo per lo stoccaggio con acqua di rete e asciugarlo.
3. Accertarsi che il Bluetooth® sia attivato sullo smartphone. Rimanere vicini al dispositivo per tutto il processo di calibrazione.
4. Nell'applicazione selezionare il prodotto, cercare la sezione calibrazione della sonda e seguire i passaggi guidati.
5. Mettere una soluzione pH4 nel tappo per lo stoccaggio e avvitarlo sul dispositivo. Seguire le istruzioni nell'applicazione.
6. Dopo aver ultimato la misurazione del pH, svitare il tappo per lo stoccaggio e sciacquare la sonda. Svuotare, sciacquare con acqua di rete e asciugare il tappo per lo stoccaggio.



7. Ripetere il passaggio 5 utilizzando la soluzione pH7.



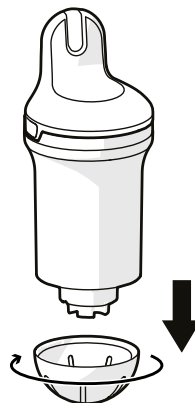
Pulire sempre la sonda e il tappo per lo stoccaggio con acqua di rete dopo aver usato un prodotto di calibrazione per evitare che si mischino.

8. Convalidare la calibrazione.
9. Installare il coperchio del sensore su Blue Connect e rimetterlo nella piscina.

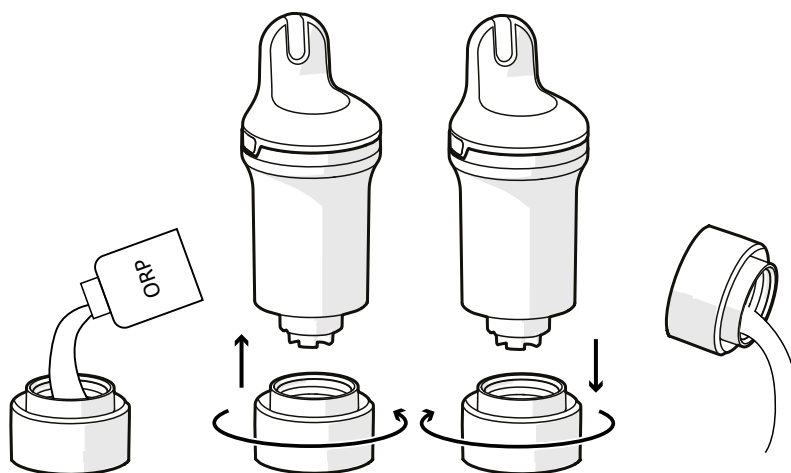
Calibrazione sonda ORP

La calibrazione della sonda ORP deve essere eseguita una volta a stagione. È necessario un kit di calibrazione- rivolgersi al rivenditore locale per maggiori informazioni. Non è necessario per la prima installazione.

1. Estrarre il dispositivo dall'acqua, rimuovere il coperchio del sensore e sciacquare la sonda in acqua di rete.



2. Sciacquare il tappo per lo stoccaggio con acqua di rete e asciugarlo.
3. Accertarsi che il Bluetooth® sia attivato sullo smartphone. Rimanere vicini al dispositivo per tutto il processo di calibrazione.
4. Nell'applicazione selezionare il prodotto, cercare la sezione calibrazione della sonda e seguire i passaggi guidati.
5. Mettere una soluzione ORP nel tappo per lo stoccaggio e avvitarlo sul dispositivo. Seguire le istruzioni nell'applicazione.
6. Dopo aver ultimato la misurazione dell'ORP, svitare il tappo per lo stoccaggio e sciacquare la sonda. Svuotare, sciacquare con acqua di rete e asciugare il tappo per lo stoccaggio.



- Pulire sempre la sonda e il tappo per lo stoccaggio con acqua di rete dopo aver usato un prodotto di calibrazione per evitare che si mischino.
- Dopo la calibrazione dell'ORP/redox, può essere necessario un po' di tempo prima di ottenere misure corrette. Aspettare almeno 6 ore prima di effettuare una misurazione in piscina.

7. Convalidare la calibrazione.
8. Installare il coperchio del sensore su Blue Connect e rimetterlo nella piscina.

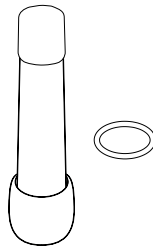
Sostituzione della sonda

La sonda deve essere sostituita approssimativamente ogni due anni. Rivolgersi al rivenditore per acquistare una nuova sonda.



- Per garantire la massima durata della sonda, tenerla il più a lungo possibile in un ambiente umido. Se si estrae l'apparecchio dall'acqua, installare il coperchio per lo stoccaggio con KCl (cloruro di potassio saturo), pH4 o, come ultima risorsa, acqua della piscina.
- Un pH basso (che rientra nei parametri corretti della piscina) aumenta la durata della sonda.
- Quando si carica la sonda, assicurarsi che il prodotto non rimanga aperto troppo a lungo, poiché l'essiccante può assorbire umidità e poi rilasciarla all'interno del prodotto una volta chiuso.

Kit di sostituzione della sonda

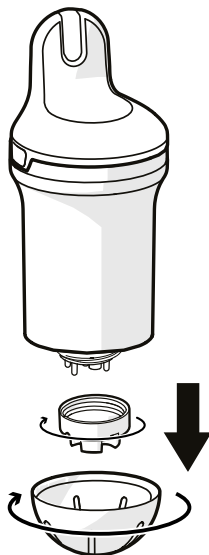


Installazione



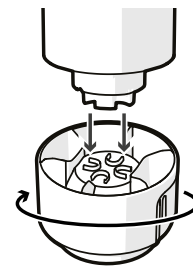
Si consiglia vivamente di eseguire questa procedura con il prodotto in posizione verticale così che non penetri acqua nel dispositivo.

1. Nell'applicazione selezionare il prodotto, cercare la sezione sostituzione della sonda e seguire i passaggi guidati.
2. Estrarre Blue Connect dall'acqua. Asciugare il dispositivo e iniziare la procedura in un luogo asciutto, pulito.
3. Rimuovere il coperchio del sensore e il coperchio della sonda.

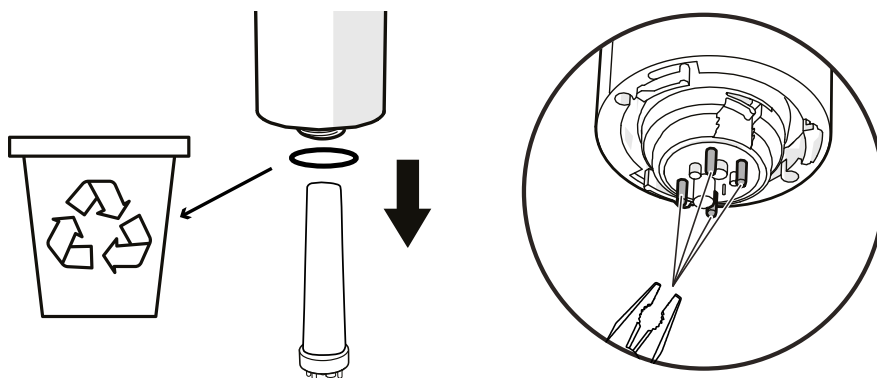




Se necessario, è possibile usare il lato inferiore del tappo per lo stoccaggio per svitare il coperchio della sonda.

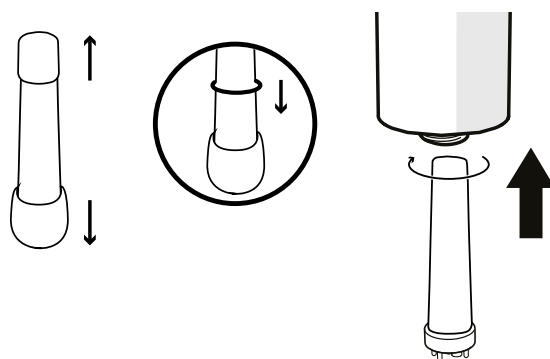


4. Tirare delicatamente le quattro punte di plastica della sonda. Se necessario, è possibile usare delicatamente delle pinze per rimuovere la sonda (vedere zoom). Asciugare l'acqua residua e tenere il dispositivo in posizione verticale. Assicurarsi di rimuovere il sigillo e di smaltirlo (può essere intrappolato all'interno).



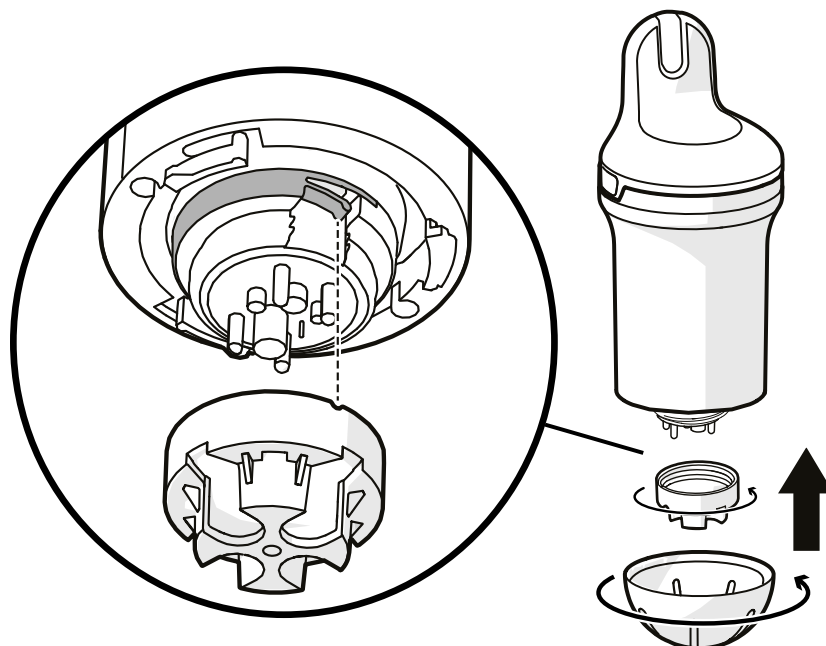
5. Scansionare il codice QR della nuova sonda

6. Rimuovere il coperchio protettivo della nuova sonda. Posizionare il nuovo sigillo sulla nuova sonda. Inserire la sonda e ruotarla fino a che non si trova nella posizione corretta.

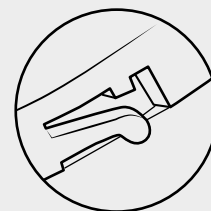


- Fare attenzione a non far cadere la sonda perché è molto fragile.
- **NON** usare nessuno strumento e **NON** toccare le aree di rilevamento della sonda durante l'installazione per non danneggiarle.
- Questi passaggi andrebbero effettuati il più rapidamente possibile per evitare di tenere aperto il dispositivo troppo a lungo.

7. Avvitare saldamente il coperchio della sonda nel dispositivo fino a che non scatta in posizione (vedere zoom). È possibile usare il lato inferiore del tappo per lo stoccaggio per stringerlo. Quindi installare il coperchio del sensore e rimettere Blue Connect in acqua.



Il coperchio della sonda deve essere avvitato in maniera tale che la linguetta scatti in posizione come mostrato. In caso contrario, il prodotto può essere danneggiato.



Il sensore può impiegare alcune ore a stabilizzare i parametri dopo la prima immersione nella piscina

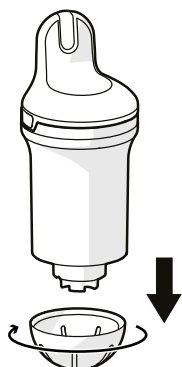
Stoccaggio invernale

Per mantenere il dispositivo in buone condizioni, è necessario stoccarlo in maniera appropriata per l'inverno mettendolo in modalità inverno. Assicurarsi che sia completamente carico prima di seguire la seguente procedura.

Modalità inverno

Il dispositivo va messo in modalità inverno prima di riporlo per l'inverno. **La modalità inverno non può essere attivata se il dispositivo è in carica.**

1. Estrarre Blue Connect dall'acqua. Rimuovere il coperchio del sensore.





BSVillage


[.com](http://www.bsvillage.com)

PISCINE - WELLNESS - OUTDOOR


www.bsvillage.com

BUSINESS SHOP S.r.l. a Socio Unico
Via della Repubblica n. 19/1 - 42123 Reggio Emilia (RE)
P.Iva e C.F. 02458850357 - Cap. soc. 60.000,00 € i.v.

 www.bsvillage.com

 0522 15 36 417

 info@bsvillage.com

 0522 18 40 494