

***ISTRUZIONI  
DI  
MONTAGGIO***



**PISCINE FUORI TERRA  
SERIE OVALI**

## INDICE

1. AVVERTENZE DI SICUREZZA	Pag. 3
2. UBICAZIONE DELLA PISCINA	Pag. 4
3. ATTREZZI	Pag. 5
4. LISTA DI COMPONENTI	Pag. 5
5. LISTA DI COMPONENTI COLONNE + SUPPORTI	Pag. 6
6. PREPARAZIONE DEL TERRENO	Pag. 7
7. PREPARAZIONE DEI TENSORI	Pag. 8
8. INSTALLAZIONE DELLE PLACCHE BASE E PLACCHE INF.	Pag. 8
9. INSTALLAZIONE DELLE COLONNE CENTRALI	Pag. 9
10. INSTALLAZIONE DEL SUPPORTO DELLA COLONNA	Pag. 9
11. ASSEMBLAGGIO DELLE GUIDE DI TRANSIZIONE (PCM)	Pag. 10
12. MONTAGGIO DELLA PARETE IN ACCIAIO (CH)	Pag. 11
13. INSTALLAZIONE DEL LINER (L)	Pag. 13
14. INSTALLAZIONE DELLA PROTEZIONE SUPERIORE (PL)	Pag. 14
15. INSTALLAZIONE DEL PROFILO SUPERIORE (PBS)	Pag. 14
16. MONTAGGIO DEI PROFILI VERTICALI (VER)	Pag. 14
17. MONTAGGIO DEI PROFILI HORIZONTALI (HOR)	Pag. 15
18. MONTAGGIO DEI COPRIPROFILI (EMB + EMR)	Pag. 16
19. ULTIMI DETAGLI	Pag. 16
20. MONTAGGIO DELLA VALVOLA DI RITORNO (VR)	Pag. 16
21. MONTAGGIO DEL CORPO DELLO SKIMMER (SK)	Pag. 17
22. MANTENIMENTO DELLA PISCINA	Pag. 18
23. ATTENZIONI DURANTE L'INVERNO	Pag. 19
24. SVUOTAMENTO DELLA PISCINA	Pag. 20
25. GARANZIA E CONDIZIONI	Pag. 21

*Le nostre piscine sono di gran qualità e vengono fabbricate in base alle tecniche più avanzate e alle norme di sicurezza più rigorose.*



ATTENZIONE: LEGGERE ATTENTAMENTE QUESTE ISTRUZIONI PRIMA DEL MONTAGGIO DELLA PISCINA. VI CONSIGLIAMO DI RICORDARE E DI FARE RISPETARE TALI NORME. INOLTRE, VI CONSIGLIAMO DI CONSERVARE LE ISTRUZIONI PER FUTURE CONSULTAZIONI. FARE SPECIALE ATTENZIONE AI BAMBINI; GLI INCIDENTI NON SUCCEDONO SOLTANTO AGLI ALTRI.

## 1. AVVERTENZE DI SICUREZZA



- Non installare la piscina in balconi, terrazze, soffitti o superfici che non siano stabili, neanche in zone inondabili.
- **È importante** di scegliere un luogo vicino ad uno scolo, per evitare possibili inondazioni (non dimenticare che la piscina è come un gran deposito). Se la piscina non è livellata, la forza dell'acqua potrebbe rompere la sua struttura, fare uscire l'acqua e provocare danni materiali oppure personali, che si trovino vicino..
- Questa piscina è stata ideata unicamente per uso residenziale. Non utilizzare la piscina per applicazioni commerciali.



- Per evitare rischi di affogamento o lesioni controllare sempre i bambini piccoli.
- Non installare mai dei scivoli o trampolini sulla piscina.
- Non tuffarsi, né gettarsi di testa in questa piscina. Non saltare mai da una scala, da un cornicione o da qualsiasi altro posto. Non è sufficientemente profonda da evitare il rischio di incidente in caso di tuffo.
- Non appoggiarsi, né saltare, né mettersi in piedi sopra la struttura metallica: non è stata progettata per tale scopo.
- Non utilizzare mai la piscina dopo avere consumato bibite alcoliche, farmaci o droghe.
- Quando si fa il bagno, non utilizzare mai calzature con elementi metallici e pungenti.
- Non collocare tavole, sedie o altri oggetti diversi vicino alla piscina. I bambini li potrebbero utilizzare come metodo di accesso alla stessa.



- Non realizzare mai dei buchi sulla parete della piscina per installare luci o qualsiasi altro oggetto che potrebbe causare lesioni gravi, scosse elettriche o danni alla proprietà. Tali buchi sono stati concepiti in fabbrica ed il fatto di non rispettare queste istruzioni potrebbe anche causare danni alla struttura della parete della piscina.
- Non utilizzare mai la piscina di notte o con poca visibilità.
- L'acqua della piscina deve sempre essere mantenuta pulita, in modo che il fondo e la profondità rimangano sempre visibili.



### CONSIGLI DI SICUREZZA (NORMATIVA) Vigilare ed agire

- La vigilanza dei bambini deve essere da vicino e costante. Insegnargli a nuotare al più presto.
- Provvedere squadre di galleggiamento a persone che non sappiano nuotare.
- Bagnare la nuca, braccia e gambe prima di entrare nell'acqua.
- Imparare tecniche di "pronto soccorso" e soprattutto quelli specifici dei bambini.
- Non consentire lotti o giochi violenti all'interno della piscina.
- Non lasciare giocattoli nelle prossimità e dentro la piscina senza vigilanza.
- Mantenere sempre l'acqua pulita e salmastra.
- Depositare fuori della portata dei bambini i prodotti di trattamenti dell'acqua.



### Prevedere



- Alcuni squadre possono contribuire alla sicurezza non rimpiazzando in nessun caso la vigilanza di un adulto. Collocare un steccato o cerchio, la cui porta sarà costantemente chiusa.
- Un telefono che sia accessibile, vicino alla piscina.
- Un gonfiabile circolare o pértica, vicino alla piscina.
- Coperta di protezione manuale o automatica correttamente installata e fissata.
- Rivelatore elettronico di cadute o di passaggio alla piscina.



### In caso di incidente

- Tirare fuori il bambino dall'acqua al più presto.
- Chiedere immediatamente soccorso e seguire i consigli che gli siano comunicati.
- Sostituire i vestiti bagnati per vestiti secchi.
- Memorizzare e collocare vicino alla piscina i numeri di telefoni dei "pronti soccorsi": Pompieri, Croce Rossa, Protezione Civile, Servizi di Pronti soccorsi, Medico, etc.



**Attenzione:** Tutte le filtrazioni seguono la norma d'installazione NF C 15-100. Questa stipula che ogni apparato elettrico situato a meno di 3,50 m. della piscina e accessibile, deve essere alimentato con una tensione molto bassa (12 volt). Ogni apparato elettrico alimentato con 220 V deve stare situato a meno di 3,50 m. del bordo della piscina.



Il fatto di non prendere in considerazione queste avvertenze di sicurezza può essere causa di gravi conseguenze come morte o paralisi permanente.

CONSERVARE QUESTE ISTRUZIONI PER FUTURE CONSULTAZIONI

## 2. UBICAZIONE DELLA PISCINA

Prendere tempo per leggere le istruzioni attentamente prima di iniziare l'installazione della piscina. Seguire tutte le istruzioni e non cercare scorciatoie.

Questa piscina è stata concepita e progettata per una facile installazione. Ciononostante, i risultati finali attesi dipenderanno dall'attenzione e dalla cura adottate nel momento dell'installazione e dal fatto di seguire correttamente le istruzioni sotto indicate. La quantità di sforzo dedicato può risultare fondamentale per la longevità della stessa e del rivestimento (Liner).

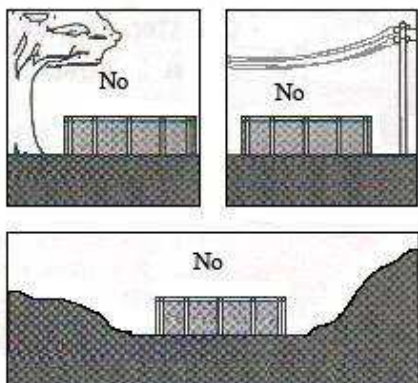
Pensare che la piscina è come un grande bacino. Se la piscina è troppo piena, la pressione può fare cedere la parete con una fuoriuscita di molti litri di acqua che possono causare gravi danni alla proprietà e lesioni gravissime a gente che si trova nei dintorni in tale momento.

Questa piscina deve essere installata ferma, resistente, livellato ed all'aperto.

Rivedere i codici locali ed assicurarsi di ottenere delle autorizzazioni per costruire, se fosse necessario. Consultare i codici elettrici ed i codici di costruzione locali per quanto riguarda all'installazione di piscine fuori terra.

Estrarre e classificare i componenti della piscina prima di iniziare il montaggio.

Il montaggio di questa piscina deve essere effettuato da due adulti. Il tempo necessario fra 2 persone è di 4 a 5 ore, secondo il modello scelto.



Osservare il proprio terreno per cercare l'ubicazione migliore della piscina.

Installare la piscina solo sopra la superficie del terreno. Una superficie grande è la cosa più adeguata. Se non si possiede una superficie pianeggiante sufficientemente grande per la piscina, cercare di scegliere un luogo in cui bisogna scavare il meno possibile. Spianare la superficie scelta. A tale scopo bisognerà togliere le superfici più elevate per livellare con quelle più basse e non agire al contrario.

Installare la piscina in una zona soleggiata, come minimo a una distanza di 6 metri dai cavi elettrici (non installarla mai sotto questi).

Assicurarsi di non installare la piscina sopra dei cavi elettrici, di telefono o tubature di gas sotterrati in tale luogo.

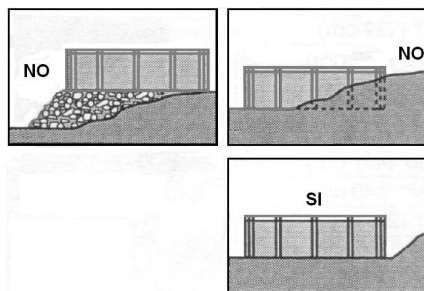
Non installare la piscina su: cemento, asfalto, terra umida, catrame, ghiaia, legno, terreno trattato chimicamente o

fertilizzato. Evitare anche le zone dove cresce l'erba (questa potrebbe perforare il liner della piscina).

Installare la piscina il più lontano possibile dagli alberi e i loro occupanti (uccelli, insetti, ecc.) giacché questi possono essere un costante problema in termini di pulizia dell'acqua della piscina (per caduta delle foglie, dei rami e della linfa).

Evitare d'installare la piscina in zone inondabili e sopra dei terreni trattati con prodotti chimici.

Nel caso dove la piscina ha o usa un filtro di acqua o altra apparecchiatura elettrica, non c'è vicino una presa di corrente, dovete farla installare da un tecnico elettrico ed autorizzato.

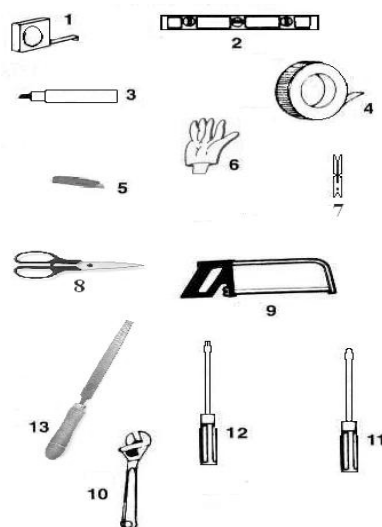


### Importante:

Determinare l'ubicazione della piscina. **Assicurarsi** che la distanza con delle altre installazioni vicine (case, stecche, ecc.) sia l'appropriata. **Comprovare** che il suolo sia livellato. Contattare con le autorità competenti per informarsi su l'installazione di una piscina in casa.

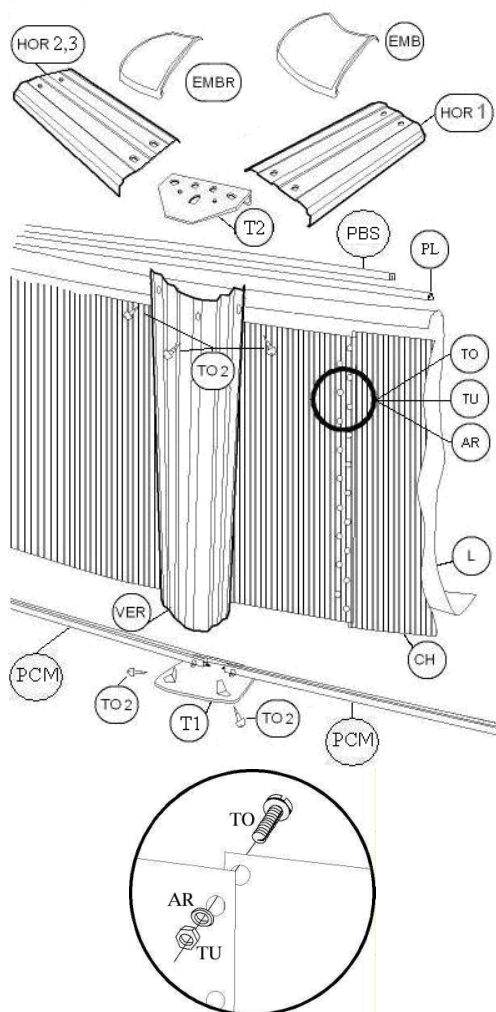
### 3. ATTREZZI (non inclusi):

- 1.- Un nastro misuratore.
- 2.- Un misuratore di livello.
- 3.- Un pennarello.
- 4.- Nastro adesivo.
- 5.- Una lametta.
- 6.- Dei guanti.
- 7.- Delle pinzette.
- 8.- Delle forbici.
- 9.- Una sega di metallo.
- 10.- Una chiave inglese.
- 11.- Cacciavite di pala.
- 12.- Cacciavite di stella.
- 13.- Una lima.
- 14.- Un rastrello.
- 15.- Un asticello di legno.
- 16.- Una corda.



### 4. LISTA DI COMPONENTI

COMPONENTI: Tirare fuori e classificare i componente della piscina prima di iniziare il montaggio.

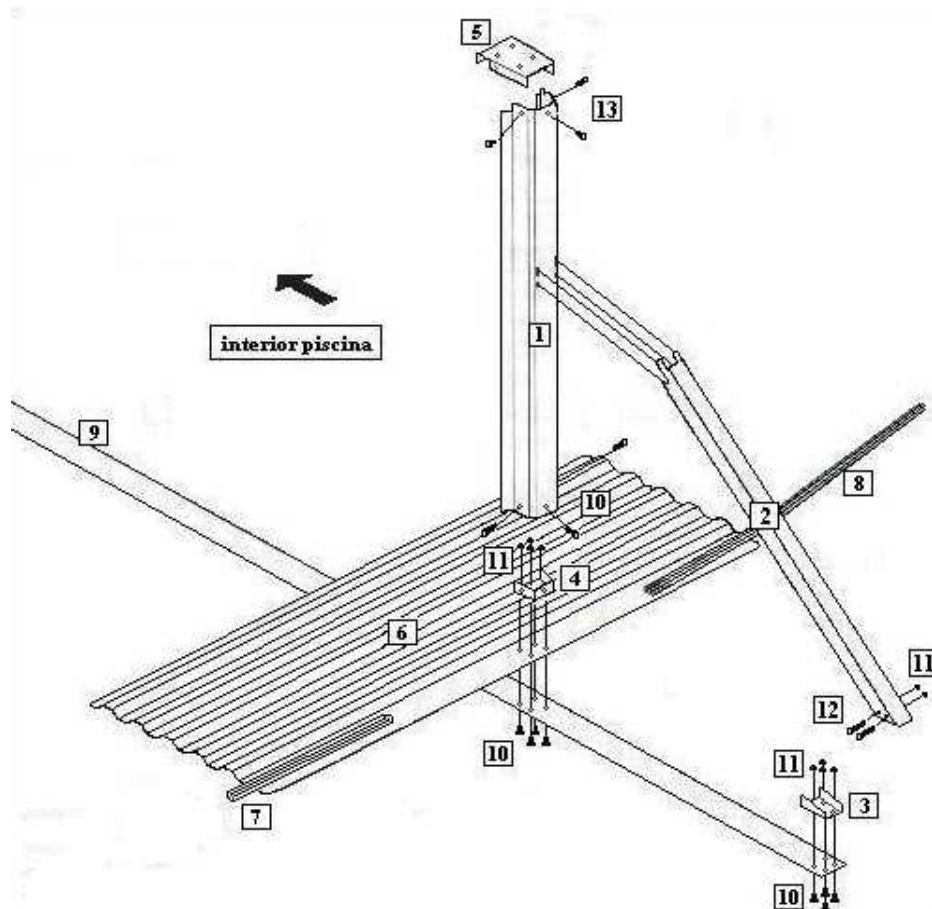


	550x365x 120/132	640X365x 120/132	735X365x 120/132	914X457x 120/132	1200X457
L	1	1	1	1	1
CH	1	1	1	1	1
TO	31/33	31/33	31/33	31/33	31
AR	31/33	31/33	31/33	31/33	31
TU	31/33	31/33	31/33	31/33	31
T1	10	10	10	10	10
T2	10	10	10	10	10
VER	10	10	10	10	10
PCM	8	8	8	8	8
EMB	10	10	10	10	10
EMR	2	4	6	6	10
HOR1	0	2	4	4	8
HOR2	4	4	4	4	4
HOR3	8	8	8	8	8
PBS	11	12	13	17	21
PL	15	17	19	24	29
TO2	90	90	90	90	90
BU	20	20	20	20	20
SK	1	1	1	1	1
VR	1	1	1	1	1

## 5. LISTA DI COMPONENTI DELLE COLONNE E DEI SUPPORTI (CONTRAFFORTI)

Ref.	Nombre de la pieza	Cant. pieza 550x366	Cant. pieza 640x366	Cant. pieza 731x366	Cant. pieza 914x457	Cant. pieza 120x457
1	Colonna verticale "A"	2	4	6	6	10
2	Supporto colonna "F"	2	4	6	6	10
3	Placca per angolo "H"	2	4	6	6	10
4	Placca inferiore colonna "G"	2	4	6	6	10
5	Placca sup. colonna "E"	2	4	6	6	10
6	Piastra da base	2	4	6	6	10
7	Guida transizione metallico A	4	4	4	4	4
8	Guida transizione metallico B	0	2	4	4	8
9	Tensore	1	2	3	3	5
10	Vite M5x15	22	44	66	66	110
11	Dado dentato M 5	26	52	78	78	130
12	Vite filettata M 5x55	4	8	12	12	20
13	Vite avvitatrice 5,5x13	14	28	42	42	70

Fare attenzione a questa numerazione e al disegno di sotto per procedere al posteriore montaggio della piscina.



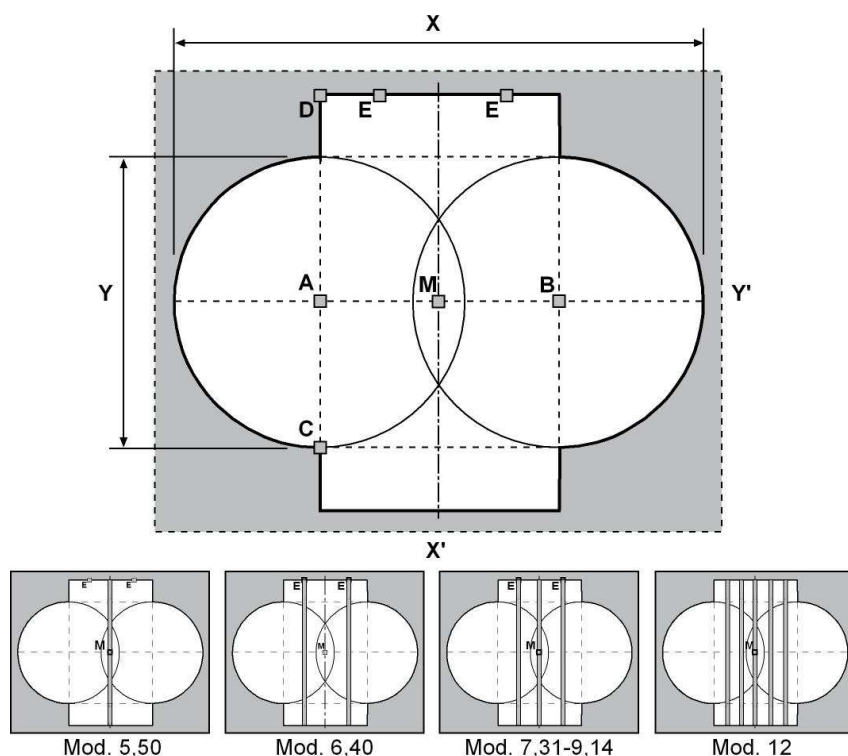
## 6. PREPARAZIONE DEL TERRENO

Per questo tipo di piscina l'importante è che si faccia una tradizionale "piattaforma" di cemento della dimensione della piscina più 30 cm. di sicurezza. La superficie dev'essere **COMPLETAMENTE ORIZZONTALE, SENZA DISLIVELLO. MOLTO IMPORTANTE:** Non installare mai la piscina sopra delle placche di polistirolo o simile.

Prima di montare le guide ed i contrafforti deve segnarsi nel suolo il perimetro della piscina col fine di centrarla correttamente e che la banda metallica abbia una geometria simmetrica (non deve rimanere bombata). Questo passo è molto importante affinché quando si riempia d'acqua, la pressione esercitata sulle pareti sia omogenea (e non deformi o muova la piscina).

X	545 cm	640 cm	731 cm	914 cm	1200 cm
Y	366 cm	366 cm	366 cm	457 cm	475 cm
A-B	179 cm	274 cm	366 cm	458 cm	742 cm
A-C	183 cm	183 cm	183 cm	229 cm	229 cm
A-D	283 cm	283 cm	283 cm	329 cm	329 cm
A-M	91 cm	137 cm	183 cm	229 cm	371 cm
D-E	-	62 cm	61 cm	77cm	
X' x Y'(piattaforma)	610 x 610 cm	700 x 610 cm	791 x 610 cm	975 x 700 cm	1270 x 700 cm
M <sup>2</sup>	37,21 m <sup>2</sup>	42,7 m <sup>2</sup>	48,25 m <sup>2</sup>	68,25 m <sup>2</sup>	88,9 m <sup>2</sup>
Contrafuertes	2	4	6	6	10

**Tracciare l'area della piscina.** Fare una linea longitudinale (con un spray di tracciare, con gessetto o con un po' di calce ed un imbuto) su laquale si situeranno due punti A-B alla distanza indicata nella tavola superiore. Inchiodare una corda sopra questi punti e tracciare un circolo con un radio A-C (diámetro Y). Dopo segnare il saliente dal punto A fino al D (questa superficie aiuterà a calcolare la distanza approssimata del contrafforte. I punti E e M indicheranno la posizione dei tensori secondo il modello della piscina. Per il Mod. 12 metri, si deve mettere il tensore centrale nel punto M e dopo, collocare gli altri usando il profilo de transizione B (pagina 10) come misura.



## 7. PREPARAZIONE DEI TENSORI (9)



**Molto importante:** Utilizzare sempre dei guanti per lavorare. Il montaggio deve realizzarsi tra 2 o più persone.

a. Stendere il tensore (9) o i tensori (secondo il modello di piscina) lungo l'area livellata della piscina come si mostra nei disegni 1, 2.

b. Lisciare **leggermente** qualsiasi piega che si formi nei tensori.

c. Unire la placca angolo (3) al tensore (9) con le viti M5x15 (10) ed i dadi (11) – (figura 2). Assicurarsi che la parte angolata della placca ad angolo (3) guardi nella giusta direzione, proprio come si mostra nella foto. La placca angolo (3) deve essere unita alla banda nella sua parte superiore, stringere i dadi ai lati.

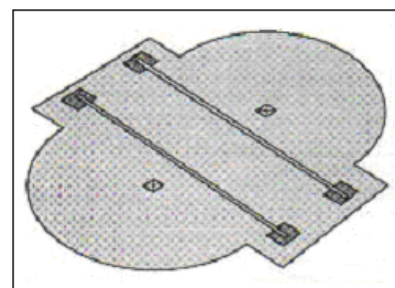


fig. 1

d. Ripetere questa operazione in ogni lato del tensore e per ogni tensore.

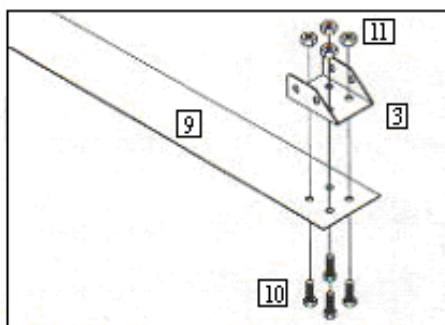


fig. 2

## 8. INSTALAZIONE DELLE PLACCHE BASE (6) E DELLE PLACCHE INFERIORI (4)

a. Alzare leggermente il tensore (9) ed inserire quattro viti M5x15 (10) nei buchi che sono più vicini al centro della piscina. **Assicurarsi che le teste delle viti siano rivolte verso il suolo** (fig. 3). Situare nuovamente il tensore sul suolo e collocare la piastra base (6) sopra il tensore con le viti dentro dei buchi della placca base. Collocare la placca inferiore (4) sopra la placca base e sopra le viti che emergono del tensore (figura 4). Collocare i dadi (11) nelle viti e avvitarli leggermente. Prima di stringerli definitivamente comprovare che la placca base (6) non sia inclinata.

b. Ripetere questa operazione ad ogni lato del tensore e per ogni tensore e placca base.

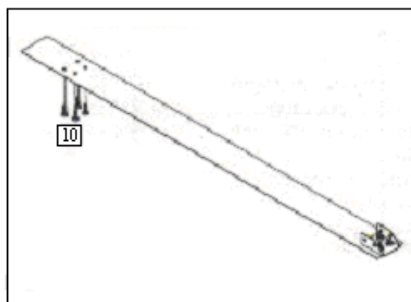


fig. 3

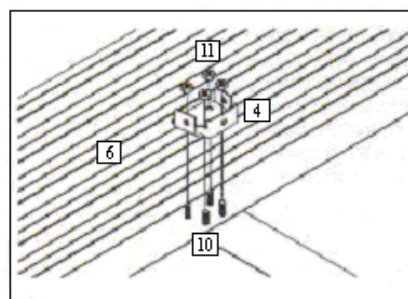


fig. 4



## 9. INSTALLAZIONE DELLE COLONNE CENTRALI

- a. Situare una delle colonne verticali (1) sulla placca inferiore (4). Fissare la colonna (1) con le viti M5x15 (10) ed i suoi corrispondenti dadi (11) alla placca (figura 5). Stringere leggermente i dadi.
- b. Controllare che esista uno spazio di appross. 2 mm. sotto l'orlo dell'estremo inferiore di ogni profilo verticale, in modo che i profili inferiori "C" possano calarsi facilmente.
- c. Ripetere i passaggi (a) fino (b) per l'altro lato della piscina.



### Importante:

Se l'installazione ed il fissaggio dei dadi non sono i corretti, la garanzia della piscina può essere annullata.

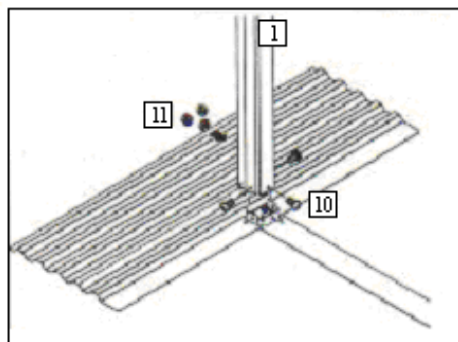


fig. 5

## 10. INSTALLAZIONE DEL SUPPORTO DELLA COLONNA

- a. Collocare il supporto (2) in posizione quasi orizzontale ed inserire i quattro orli che ci sono nell'estremo del supporto nelle scanalature della colonna verticale (1) – (figs. 6, 7 y 8).
- b. Spingere il supporto (2) verso in avanti fino a che i quattro bordini (orli) si vedano dall'interno della colonna verticale (1); allo stesso tempo, muovere l'estremo inferiore del supporto verso la placca angolo (3) situato nel tensore della base. Incassare la placca angolo (3) dentro il supporto (2).
- c. Avvitare il supporto (2) alla placca inferiore (3) mediante due viti (12) ed i suoi corrispondenti dadi (11). Non stringere troppo, ma solo il necessario per assicurarsi un incasso sicuro (fig. 9).
- d. Ripetere i passaggi (a) fino (c) nell'altro lato del tensore e per ogni colonna che l'abbia.



### Precauzione:

Assicurarsi che i quattro bordini del supporto si mettono nelle scanalature del profilo verticale.

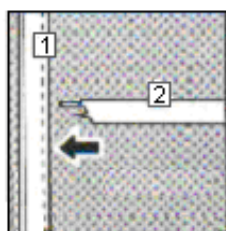


fig. 6

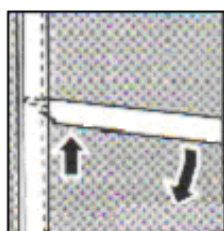


fig. 7

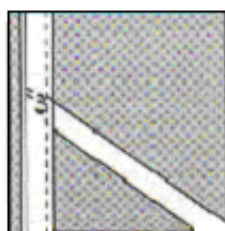


fig. 8

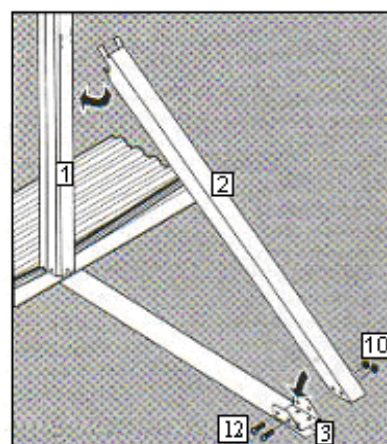


fig. 9

## 11. ASSEMBLAGGIO DELLE GUIDE DI TRANSIZIONE (PCM)

I profili incurvati di passaggio hanno un colore secondo la posizione che occupano. Aiutarsi con la tavola sottostante per scegliere i tipi e la quantità di profili inferiori appropriati per la vostra piscina.

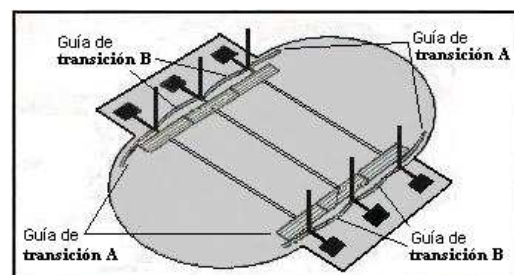


Fig.10

Tavola Profili di Passaggio

Modello	Profilo di passaggio "A"	Profilo di passaggio "B"	Misura
549x366 cm.	850.015 x 4 – MARRONE 850.014 x 8 - GIALLO	no applicabile	± 1.420 mm. x 4 ± 1.138 mm. x 8
640x366 cm.	850.021 x 4 – ROSSO 850.014 x 8 - GIALLO	850.019 x 2 - BIANCO	± 1.132 mm. x 4 ± 1.430 mm. x 2 ± 1.138 mm. x 8
731x366 cm.	850.021 x 4 – ROSSO 850.014 x 8 - GIALLO	850.017 x 4 - AZURRO	± 1.132 mm. x 4 ± 1.130 mm. x 4 ± 1.138 mm. x 8
914x457cm.	850.019 x 4 – BIANCO 850.022 x 8 - VERDE	850.019 x 4 - BIANCO	± 1.430 mm. x 8 ± 1.425 mm. x 8
120x457cm.	850.019 x 4 – BIANCO 850.022 x 8 - VERDE	850.019 x 8 - BIANCO	± 1.430 mm. x 12 ± 1.425 mm. x 8

a. Se la vostra piscina è il modello 549x366, inserire i profili di passaggio A, ad ogni lato degli incastri inferiori delle colonne verticali (foto 1) continuare l'installazione dal punto (d). Per il resto dei modelli prima inserire i profili di passaggio B, tra le colonne verticali, questi devono essere incassati nell'incastro delle colonne verticali (foto 1). Assicurarsi che le scanalature del profilo di passaggio sia rivolto verso il basso.

b. Inserire i profili di passaggio A. Scorrere ogni estremo del profilo fino ad incassarlo nell'incastro che presenta la colonna verticale (foto 2).

c. Ripetere i passaggi (a, b), all'altro lato della piscina.

**Importante:** Assicurarsi della corretta collocazione e aggiustare i profili di passaggio A e B, nelle scanalature delle colonne verticali

### Installazione dei profili incurvati inferiori PCM

d. Dopo i profili di passaggio A, collocare la piastra T1, seguiti dal profilo inferiore curvato (PCM), così fino a chiudere il semicircolo, foto 3. I profili di passaggio A, devono andare dentro la piastra T1 (foto 4, 5), lasciare uno spazio di 5 mm aross. tra i profili los perfiles (foto 6).

e. Realizzare questa operazione all'altro lato della piscina.



foto 1

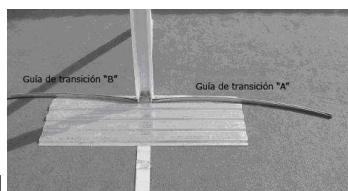


foto 2

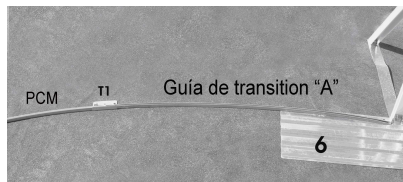


foto 3

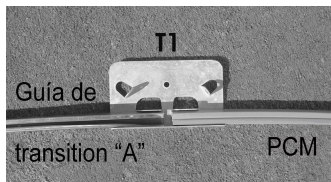


foto 4

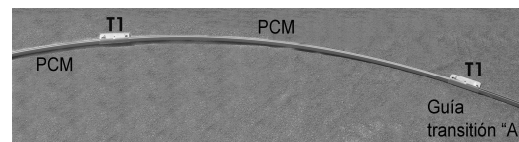


foto 5

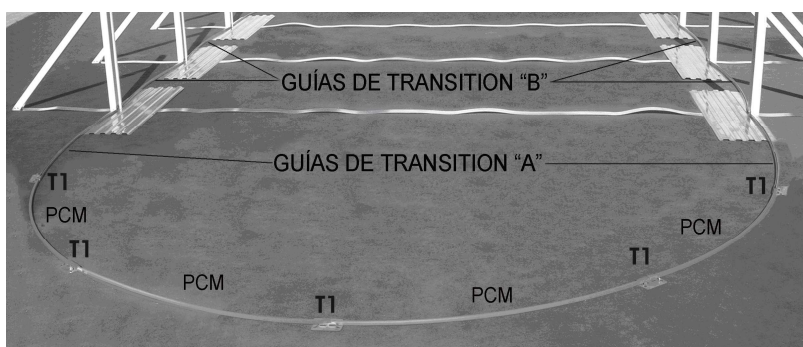


foto 6

## Spargere sabbia vagliata

Spargere una cappa di sabbia vagliata fina (senza pietre) sull'area delle fondamenta, con un spessore di 5 cm per coprire tutte le parti metalliche (fare attenzione alle placche base, (6)). Utilizzare un rastrello per garantire che la cappa di sabbia non presenti dislivelli e sia uniforme. Si possono utilizzare anche piastre di polistirolo di 25 a 38 mm. di spessore **invece di sabbia** (stringerle bene fino a che incastrino perfettamente). Ritirare il polistirolo fino a che la parete si sia stabilita. Posteriormente, tornare ad installare le piastre di polistirolo che dovranno essere unite mediante nastro adesivo lungo tutta la giunta. **Ricordare:** aspettare fino a che la parete della piscina si sia stabilita prima di procederé alla collocazione del polistirolo.

Una volta posizionate tutte le guide, comprovare che formano una curva geométrica e che si adattano alle linee disegnate anteriormente nel passaggio "PREPARAZIONE DEL TERRENO".

## 12. MONTAGGIO DELLA PARETE IN ACCIAIO (CH)

La installazione deve essere effettuata tra due o più persone, in un giorno senza vento e soleggiato. Per sicurezza, è importante utilizzare guanti durante il montaggio, per prevenire possibili incidente col bordo del metallo. Durante l'installazione non piegare la parete e svolgerla con cura.

a) Collocare la parete della piscina verticalmente (con l'etichetta verso l'alto) su un cartone nel centro del circolo; questo faciliterà lo svolgimento ed eviterà di grattugiare la parete col suolo (foto 7). La trancitura dello skimmer si trova alla fine del rotolo in acciaio.



**Ricordare:** Durante el montaggio, utilizzare guanti per prevenire possibili incidente col bordo metallico.

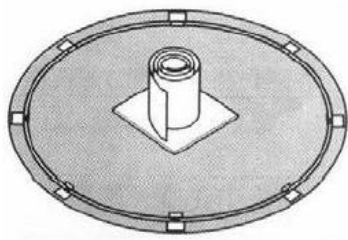


foto 7

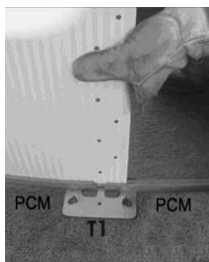


foto 8

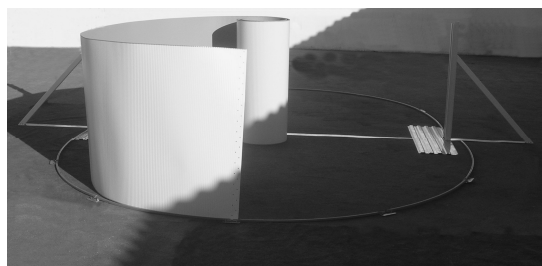


foto 9

b) Senza spiegarla del tutto, collocare la parete dentro la scanalatura dei profili inferiori. L'inizio della parete deve realizzarsi su una placca base (T1), (foto 8), generalmente la placca centrale del semicerchio (foto 9), affinché il buco dello skimmer rimanga nello stesso lato.

c) Comprovare periodicamente che i profili sono ben posizionati nelle scanalature delle guide PCM, (foto 10). Controllare che i profili di passaggio siano correttamente collocati (foto 11).



**Consiglio:** Per evitare che la parete cada in dentro, collocare un pezzo di sigillo sottomettendo la parete e le colonne verticali (1), (foto 12).

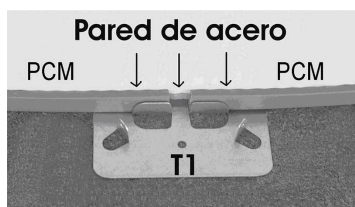


foto 10



foto 11



foto 12

d) Completare il cerchio con la parete ed i buchi da chiudere dopo con le viti, facendo attenzione a lasciare la testa delle viti nella parte interna, e le rondelle ed i dadi nella parte esterna.

**Molto importante:** Collocare tutte le viti sulla fascia metallica de basso verso l'alto, lasciando l'ultimo buco libero. Stringere tutte le viti, utilizzando un cacciavite e una chiave della misura del dado. (fig. 11).

e) Collocare la striscia di PVC, coprendo le teste delle viti (all'interno della piscina), per proteggere il liner della frizione contro questi oggetti, e che sono solitamente la causa principale della rottura del liner. (fig.12). Se l'installazione non è la corretta, la garanzia sarà annullata.

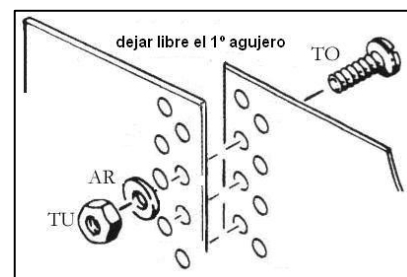


fig. 11

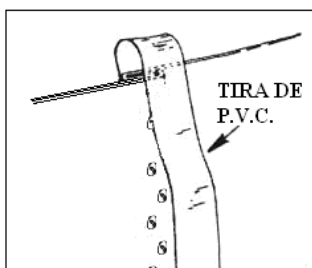


fig.12



Prima de l'installazione del liner, comprovare che le guide formano una curva geometrica e che si adattano alle linee disegnate nel passaggio "PREPARAZIONE DEL TERRENO". Spargere una cappa di sabbia vagliata fina (senza pietre) sull'area interna, con un spessore di 5 cm., facendo speciale attenzione ai profili di passaggio e dalle placche base per evitare possibili punture nel liner. Utilizzare un rastrello per garantire che la cappa di sabbia non abbia dislivelli.

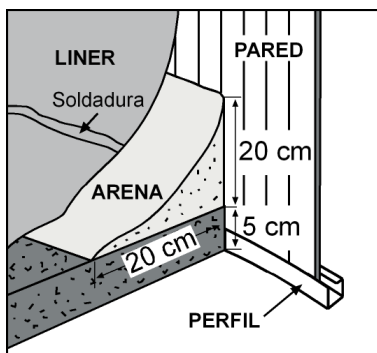
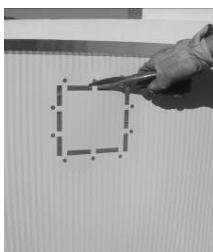


fig. 13

**IMPORTANTE.** Coprire il bordo interno con sabbia pulita, libera di alcune pietre od oggetti strani. Pigiare la sabbia in un strato sagomato triangolare e verticale che copra le sezioni e la parte interiore della parete di metallo, di 20 cm di base e 20 cm d'altezza. In questo modo, il liner non scivolerà sotto la parete e non verrà danneggiato dalla pressione e dal peso dell'acqua, e le forze saranno distribuite uniformemente (fig. 21). Prima di collocare il liner, si consiglia di mettere un tappeto imputrescibile (tra la sabbia ed il liner) per proteggerlo.

### 13. INSTALLAZIONE DEL RIVESTIMENTO IN PVC (LINER) (L)

Prima d'installare il liner (L), tagliare il buco dello skimmer con delle forbici per metallo. Limare la parte tagliata affinché sia libera di bordi ed eventuali imprecisioni, (foto 13, 14, 15, 16).



fotos 13

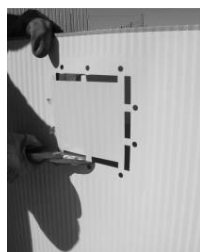


foto 14



foto 15



foto 16

**Importante:** Installare il liner fra due persone o più. Il PVC utilizzato per i nostri liner è stato sviluppato per resistere all'esposizione di raggi ultravioletti per un lungo periodo di tempo. Sotto alcune condizioni climatiche, la qualità del liner può variare sensibilmente.

Non camminare con le scarpe sul liner né usare coltelli od oggetti contundenti per aprire il bag/container della piscina. Qualunque puntura prodotta nel montaggio annulla la garanzia del liner. (Leggere "Garanzie del liner").

El liner è la parte la più importante e delicata della piscina. Separare attentamente il liner dal resto delle parti e tenerlo in un luogo sicuro per evitare dei buchi indesiderati o danni che potrebbero essere causati dagli attrezzi o dalla parete in acciaio.

Installare el liner in un giorno soleggiato, minimo 20° C in modo di tenderlo fácilmente durante l'installazione. È fatto di un materiale estremamente flessibile.

a) Posizionare il liner (L) nel centro della piscina, (foto 17) e dispiegarlo verso i lati (foto 18). La parte saldata che cogiunge la base con la parete (suolo) della piscina, deve aderire perfettamente alle sezioni più base e dalla parete, tutto lungo il perimetro interno. **Importante: Quando si spliega il liner, bisogna fargli il giro, così la parte rugosa deve rimanere verso l'alto e la parte brillante verso il basso**

b) Localizzare e situare la saldatura del laterale (SL) in modo che rimanga perfettamente retta e perpendicolare al suolo. Questo l'orienterà per collocare il laterale senza rughe. Copra tutto il bordo della parete col liner, sottomettendolo provvisoriamente con pinzette (foto 19). Togliere l'eccesso di liner, tirando soavemente dello stesso verso fuori, evitando le tirate forti. È importante che il liner sia ben centrato, esteso e senza pieghe. Per togliere l'eccesso di pieghe nel suolo, entrare dentro la piscina e coi piedi nudi, estendere il liner verso i laterali mentre la piscina si piena d'acqua 2 cm. Prendere il tempo necessario per riuscire ad avere il liner senza rughe.

Riempia la piscina di acqua + / - 2 cm, continuare ad allungare a poco a poco il liner dalla saldatura centrale verso i laterali e verso l'alto affinché rimanga la cosa più tesa possibile (foto 20). Comprovare che l'acqua si spartisce allo stesso modo, se fa pozzanghere, è che il suolo continua ad avere vuoti. Se l'acqua si accumula in un lato, è che il terreno non è livellato. In questo caso, bisogna vuotare la piscina, smontare tutti i componenti e tornare ad incominciare l'installazione livellando il terreno.

c) Una volta il suolo non ha delle rughe, PIENARE LA PISCINA 30 CM. NON PIENARLA TOTALMENTE ADESSO. La stessa pressione dell'acqua continuerà ad attaccare il liner al suolo e la parete.

d) Mentre si riempie la piscina di acqua comprovare che il liner si va adattando alle pareti e continuare a raccogliere l'eccesso di liner allungando il laterale del liner verso l'alto.

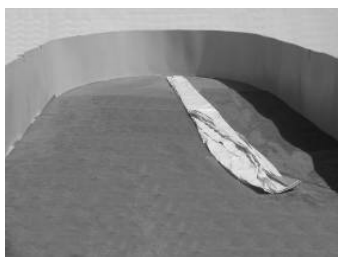


foto 17

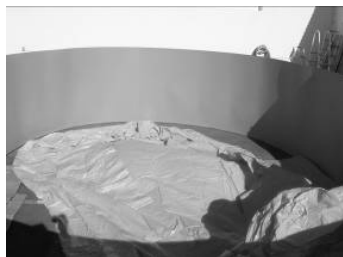


foto 18



foto 19



foto 20

#### 14. INSTALLAZIONE DELLA PROTEZIONE SUPERIORE (PL)

Ritirare le pinzette quando i profili di plastica (PL) si installano attorno il perimetro della piscina (foto 21).

Segnare e tagliare l'eccesso dell'ultimo protettore (PL) affinché il perimetro chiuda perfettamente (foto 22, 23).



foto 21

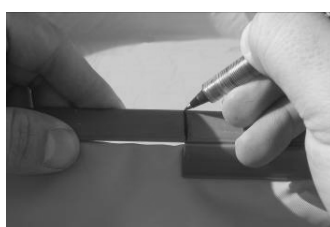


foto 22



foto 23

#### 15. INSTALLAZIONE DEL PROFILO SUPERIORE (PBS)

**Importante:** Se la piscina ha la decorazione (decoh.pool), si deve collocare seguendo le istruzioni del manuale, prima di seguire con l'installazione del profilo superiore (PBS).

Collocare il profilo superiore (PBS, bianco) sul profilo di protezione (PL) attorno tutto il perimetro della piscina (foto 24).

Segnare e tagliare l'eccesso de l'ultimo protettore (foto 25, 26). Per evitare che la parete della piscina cada in dentro, collocare la placca superiore (5) nelle colonne centrali (1).



foto 24



foto 25



foto 26

#### 16. MONTAGGIO DEI PROFILI VERTICALI (VER)

Allineare la parte inferiore di uno dei profili verticali (VER) (1), con le due piccole linguette delle placche T1 (2). Le linguette devono rimanere all'interno del profilo verticale, fig. 14.

Allineare gli orifici per collocare le viti TO2 (3), ad entrambi i lati del profilo verticale, assicurandosi che si fissano nei buchi delle linguette della placca T1 (2), (fig. 14).

Mettere una placca superiore T2 (4) sopra il bordo superiore della parete della piscina e sul profilo verticale (VER), con le linguette all'interno del profilo, (fig. 15).

Allineare gli orifizi per collocare le viti TO2 (6), (fig. 15), nei tre buchi del profilo verticale, assicurandosi che si fissano nei buchi delle linguette de la placca T2 (6).

Ripetere i passaggi (a, b, c, d) nel resto dei profili attorno alla piscina.

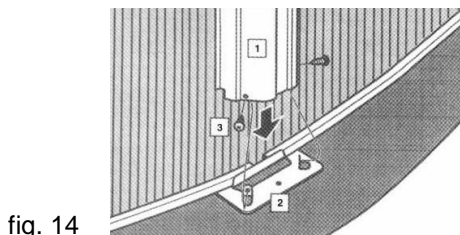


fig. 14

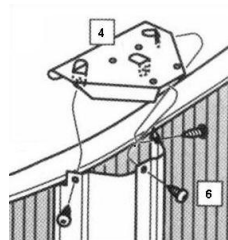


fig. 15

## 17. MONTAGGIO DEI PROFILI ORIZZONTALI (HOR, 1, 2, 3)

a. (Fotos 27 y 28) Installare i profili superiori HOR1, (col taglio retto), sopra le colonne centrali, collocando gli estremi sulla placca superiore ed utilizzare il buco B (foto 29). Collocare le viti ed avvitarle senza fissarle del tutto. Le piscine di 550x366, non hanno il profilo superiore HOR1, per quello che bisogna cominciare per il profilo HO2, (con punto); parte b/.

b. Posizionare tutti i profili HOR2 (con punto), sopra le colonne verticali, sulla placca T2, (fotos 30, 31). Allineare le perforazioni, collocare e avvitarle le viti TO2, senza stringerli.

c. Mettere tutti i profili superiori HOR3, sulle placche T2, (foto 31). Allineare le perforazioni, collocare ed avvitarle le viti TO2, senza stringerli.

d. Stringere i profili superiori fino a collocarli insieme senza montare alcuno sopra l'altro. Stringere tutte le viti (foto 31).



foto 27



foto 28

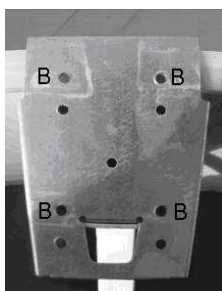
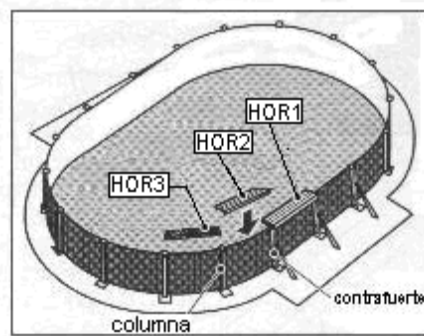


foto 29



foto 30



foto 31

**Importante:** Se chiunque delle colonne verticali (VER) non è retta rispetto all'ondulazione della parete, bisogna aggiustare la colonna verticale dando **leggeri** colpi di martello ad un blocco di legno sulla placca basef (T1). Se la parte superiore della colonna verticale non è allineata, si deve anche regolare.

## 18. MONTAGGIO DEI COPRIPROFILI (EMB y EMR)

Allineare un connettore (EMB) nella parte curva, sopra gli estremi di due profili superiori. Agganciare il connettore sotto i bordi interiori dei profili superiori (foto 32) e tirare verso Lei (foto 33), agganciando il connettore nella parte esterna, (foto 34). Ripetere il proceso con gli altri connettori.

Allineare un connettore (EMR) nelle parti rette, agganciarlo sotto i bordi interiori dei profili superiori e tirare versol Lei. Agganciare il connettore nella parte esterna.



foto 32

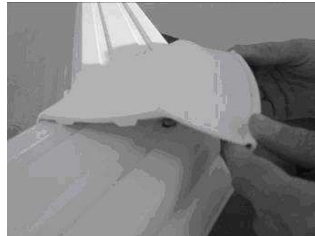


foto 33

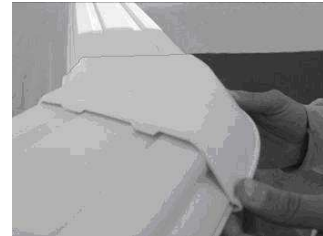


foto 34

## 19. ULTIMI DETAGLI

- Collocare l'adesivo di avvertenze in un posto visibile, per esempio di fianco alla scaletta (fig. 16, 17).
- Collocare i tappi (BU) sulle viti della parete (fig. 18).



fig. 16

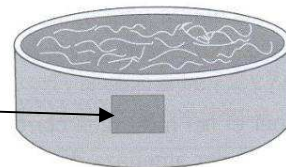


fig. 17

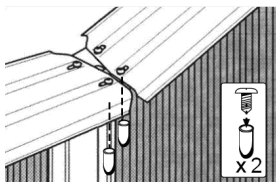


fig. 18

- Montare la scaletta secondo le istruzioni di montaggio. Collocarla in un posto visibile, destinato come l'entrata e l'uscita della piscina. Ritirare la scaletta dopo l'uso.
- Montare la squadra di filtrazione seguendo le istruzioni di montaggio. Questa squadra deve essere separata dalla piscina come minimo 3,5 metri, una volta il filtro connesso alla piscina.

## 20. MONTAGGIO DELLA VALVOLA DI RITORNO (VR)

La valvola di ritorno è per dove ritorna l'acqua alla piscina, una volta filtrata (fig. 19). **Importante:** Mettere teflon in tutte le viti. **L'eccesso di teflon può causare la rottura dei pezzi.**

Smontare il raccordo posteriore della valvola di ritorno e collocare teflon. Avvitare nuovamente fino alla fine.

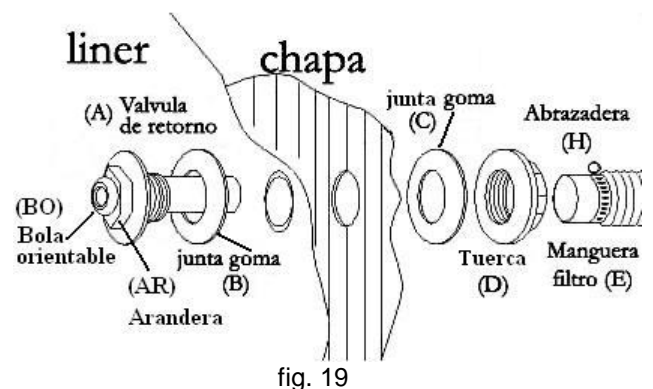


fig. 19



- 1) Segnare con un pennarello i buchi sul liner, una volta l'acqua è +/-10 cm. sotto il bordo inferiore della valvola. Usando un coltello, tagliare attentamente una "X" sul liner, dall'interno della piscina verso l'esterno, facendo una croce nella misura dei buchi.
- 2) Posizionare l'anello di caucciù (B) sulla griglia orientabile (A) e posizionare nel buco all'interno della piscina. Dall'interno all'esterno, tagliare il pezzo di liner che eccede all'esterno.
- 3) Collocare l'anello di cartone (C) all'esterno della piscina e tenendo il collegamento dall'interno. Mettere teflon sulla vite e fissare l'anello della rondella grande (D). Mettere teflon, introdurre il tubo (E) e fissarlo con un morsetto (H). Ripetere l'operazione con il secondo collegamento.

Per una filtrazione ottima, vi consigliamo di direzionare il getto dell'acqua. A questo proposito allentare il morsetto (AR), spostare la sfera direzionabile (BO) verso uno dei lati della piscina leggermente in alto e stringere ancora il morsetto (AR). In questo modo le impurità saranno incanalate verso lo skimmer.

## 21. MONTAGGIO DEL CORPO DELLO SKIMMER (SK)

Riempire la piscina fino a +/- 5 cm. sotto il buco dello skimmer. Segnare con un pennarello sul liner il buco per l'installazione dello skimmer e tagliare con una lametta il pezzo segnato (fig. 20).

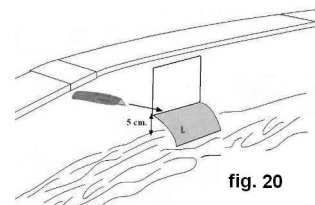


fig. 20

Coprire con teflon la vite del manicotto di connessione "raccordo" (R). Avvitare fortemente il manicotto di connessione al corpo dello skimmer. È importante mettere teflon in tutte le viti di connessione d'acqua, per assicurare la sigillatura. **L'eccesso di teflon può causare la rottura dei pezzi.**

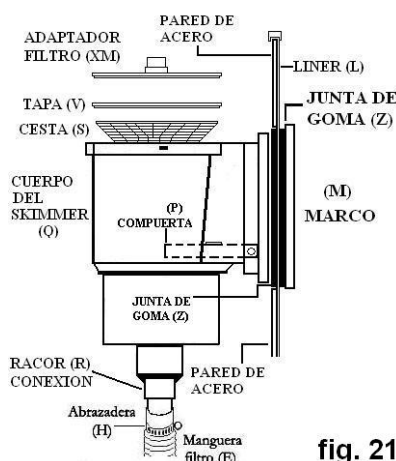


fig. 21

Per collocare lo skimmer si comincia per mettere la cornice; inserire una vite (buco centrale superiore) attraverso la cornice + giunta di gomma, e pasarlo per il liner, da dentro a fuori. Avvitare un po' la vite al corpo dello skimmer + giunta di gomma; ripetere quest'operazione nel buco della cornice centrale inferiore, avvitare soavemente ed a continuazione, collocare le altre viti, una dopo l'altra, seguendo l'ordine indicato. Alla fine, stringere fermamente (Vedere schema dello skimmer (fig. 21, 22)).

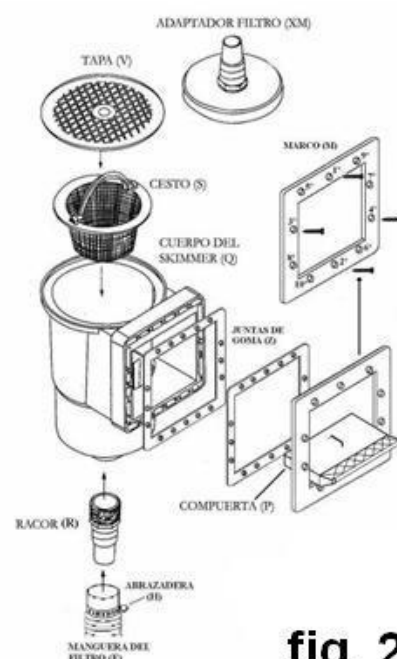


fig. 22

Collegare un estremo della canna con l'aiuto di un morsetto (H), al raccordo di collegamento dello skimmer (E). Incastrare l'altro estremo della canna all'entrata della presa del depuratore e stringere con l'aiuto di un morsetto (H).

Per finire, collocare il cesto (S) all'interno dello skimmer ed il coperchio del corpo dello skimmer (V).

Finire riempiendo la piscina un po' più della metà della porta dello skimmer, affinché l'acqua entri nel suo interno e riempi il sistema di filtrazione.

## 22. MANTENIMENTO DELLA PISCINA

Tutte le piscine hanno bisogno di trattamento chimico per mantenere l'acqua disinfettata e limpida. La procedura di manutenzione non è la stessa in tutte le regioni, perché dipende dalla qualità dell'acqua in ogni regione. **ATTENZIONE:** Un scorretto trattamento può provocare inquinamento nell'acqua che produce infezioni, intossicazioni e malattie.

### Prodotti chimici:

Leggere attentamente l'etichetta e seguire le istruzioni. Non mescolare i prodotti tra essi. Attenzione: Mantenere i contenitori chiusi, in posto secco e protetti dal caldo, fuori della portata dei bambini. No fumare vicino ai prodotti giacché molti sono infiammabili.

### Avviamento:

La migliore qualità dell'acqua è ottenuta usando il trattamento preventivo corretto. Usare battericida, algicida, correttori di Ph di acqua. Applicare il primo trattamento di cloro entro 24 ore dal riempimento della piscina. Liveli ottimi: pH: 7,2 – 7,6 ; Cloro: 0,5 – 0,2 ppm.

### Programma di manutenzione:

Il buon stato di una piscina consiste in mantenerla in buone condizioni con un mantenimento di prevenzione; Non aggiungere mai direttamente prodotti chimici all'acqua. I prodotti chimici devono essere diluiti prima di essere introdotti nell'acqua. Non prendere mai il bagno fino a che il livello di cloro si sia stabilito.

Durante la settimana: a) Analizzare il pH dell'acqua ed assicurarsi che è tra 7,2 e 7,6  
b) Analizzare il livello di cloro ed assicurarsi che è tra 0,5 e 2 grammi per metro cubico.  
c) Rimuovere le foglie e gli insetti dall'acqua.

Settimanalmente: a) Aggiungere una corretta quantità di algicida.  
b) Aggiungere anticalcare se si è formato del terriccio.  
c) Utilizzare flocculante per migliorare il filtraggio (eccetto si utilizza un filtro a cartuccia).

Controllare: a) Mantenere un corretto livello d'acqua.  
b) Davanti a qualunque minaccia di pioggia, aumentare il livello di cloro e di antialghe.  
c) Quando faccia apporti d'acqua nuova alla piscina, analizzare il livello di cloro ed il pH.

Infine, comprovare che le valvole e canne sono correttamente connesse alla piscina e mettere a funzionare il sistema di filtrazione una volta al giorno per assicurare una rinovazione completa dell'acqua ed a patto che non ci sia nessuna persona nell'acqua.

Tempo teorico di filtrazione: Volume dell'acqua/ portata del sistema di filtrazione, generalmente 8 ore al giorno, che possono essere ripartite se si preferisce (mattina, pomeriggio, sera, notte.....) o dopo avere analizzato l'acqua ed avere messo i prodotti chimici..

### Clorazione d'urto:

Distrugge con celerità tutti i microorganismi, funghi e batteri, aumentando il livello di cloro a circa 20 ppm. È meglio far la clorazione di scontro:

- a) All'inizio della stagione di bagni.
- b) Secondo determinate condizioni climatiche (temporali, piogge, forti venti).
- c) In caso di uso intensivo della sua piscina.

Periodicamente riveda le giunture, viti e il possibili punti di corrosione. Nel periodo estivo il caldo evapora l'acqua per quello che dovrà aggiungere dell'acqua alla piscina e mantenere sempre il livello come minimo a 12 cm. del bordo superiore. Utilice la escalera esclusivamente para entrar y salir de la piscina, repárala cuando no se estén bañando. Se si assenta della sua casa durante un tempo, c'è bisogno di mettere su la piscina una coperta per proteggerla da insetti, foglie, polvere...ecc.

- Pulizia del fondo della piscina per aspirazione. Collegare un estremo della canna del pulitore di fondi all'autospazzatrice e sommergerlo nell'acqua affinché si riempia la canna. Collegare l'altro estremo della canna al coperchio di aspirazione e metterlo sul cesto dello skimmer. Mettere in moto il depuratore in posizione filter e cominci a pulire.

- Pulizia del fondo della piscina con autospazzatrice tipo "ventury": Collegare una canna alla testina dell'autospazzatrice ed introdurlo in piscina. Aprire il rubinetto con una pressione normale e l'autospazzatrice comincerà a funzionare. L'acqua rimbalza nel suolo producendo una corrente ascendente che raccoglie e deposita la sporcizia nel "borsa-filtro".

Problemi	Cause	Risolti
Acqua torbida	Filtrazione povera. pH elevato. Eccesso di resti organici.	Fare un "contro-lavaggio" del filtro. Aggiungere flocculante in pastiglie mediante un dosatore. Fare una "clorazione di scontro", eccetto nei filtri di cartuccia.
Acqua verde	Formazione di alghe.	Spazzolare il suolo e le pareti della piscina. Analizzare il pH e fissarlo tra 7,2 e 7,6. Fare una "clorazione di scontro" ed aggiungere anti-alghe.
Acqua marrone	Presenza di ferro o manganese.	Analizzare il pH e fissarlo tra 7,2 e 7,6. Fare una "clorazione d'urto"
Incrostazioni	Precipitazione di Sali calcici dell'acqua.	Analizzare il pH e fissarlo tra 7,2 e 7,6. Aggiungere anti-calcareo una volta alla settimana.
Irritazioni di occhi e pelle	pH scomposto. Eccesso di residui organici.	Analizzare il pH e fissarlo tra 7,2 e 7,6. Fare una "clorazione di scontro".

### 23. ATTENZIONI DURANTE L'INVERNO

**Se la piscina non è stata smontata durante l'inverno**, seguite le istruzioni seguenti alla fine della stagione per preparare la piscina per l'inverno.

- Controllare tutte le giunture e viti.
- Controllare le aree arrugginite ed applicare un trattamento (vernice anti-ruggine).
- Pulire il liner con acqua e sapone neutrale. Se ci sono delle crepe, ripararle con prodotti non abrasivi.
- Ritirare tutti gli accessori, incluso la scaletta, dalla piscina. Pulire tutto con acqua e sapone neutrale. Sconnettere la canna del depuratore e di la valvola di ritorno. (Non ritirare lo skimmer, ne la valvola di entrata ed uscita). Chiudere lo skimmer e la valvola di ritorno con il tappo che si allega. Per piscine con valvola d'entrata ed uscita d'acqua, lasciare il livello dell'acqua 15 cm sotto il profilo superiore. Per piscine con skimmer e valvole di uscita d'acqua, il livello dev'essere 5 cm. sotto lo skimmer . In entrambi i casi, non lasciare la piscina vuota. Svuotare il depuratore di sabbia o tirare fuori la cartuccia, pulirli, asciugarli e conservarli in un posto secco.

e) Proteggere la piscina con una coperta. Per mantenere la coperta piana, mettere un elemento gonfiabile o galleggiante tra l'acqua e la coperta; così si evita che la pioggia o altri elementi atmosferici danneggino il liner.

**Avviamento di nuovo. Togliere la coperta, installare il depurato. Se fosse necessario, svuotare la piscina e puliré il liner con prodotti non abrasivi, riempire la piscina d'acqua e fare una clorazione di scontro. Collegare il depuratore almeno 8 ore ininterrotte.**



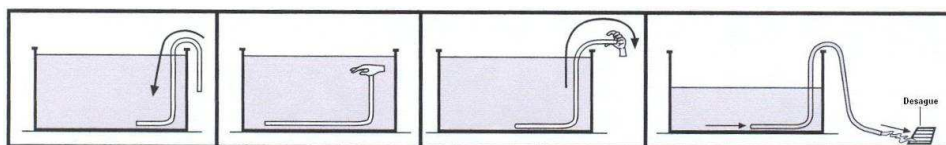
## 24. SVUOTAMENTO DELLA PISCINA

**Se la piscina è stata smontata**, svuotare la piscina mediante il depuratore fino al livello della valvola di entrata dell'acqua e utilizzare il "principio dei vasi comunicanti".

Una volta la piscina è vuota, smontarla con molta cura in senso inverso dell'installazione, col fine di non danneggiare né deformare la piscina. Verificare che tutti i pezzi siano puliti ed asciugati, prima di conservarli.

Prima di immagazzinare il liner, pulirlo con acqua e sapone neutrale; non utilizzare dei prodotti abrasivi. Ritirare tutti i residui ed asciugarlo con un straccio o carta assorbente, col fine di conservarlo nelle migliori condizioni ed evitare brutti odori ed umidità. Piegar il liner e conservarlo in un posto secco e protetto dal sole..

**In caso che qualche elemento sia dannato, rimpiazzarlo al più presto possibile con accessori originali.**



\* \* Utilizzare il "principio di vasi comunicanti": prima, sommergere completamente una canna un tubo/canna di gomma nella piscina finché sia pieno d'acqua. Poi coprire un'estremità con la mano e tirarlo fuori della piscina. L'acqua comincerà ad uscire. Assicurarsi di tenere l'altra estremità del tubo sommersa per svuotare la piscina.

## **GARANTÍA ▣ GARANZIA ▣ GARANTIE ▣ GUARANTEE ▣ GARANTÍA**

### **ASPETTI GENERALI**

Secondo queste disposizioni il venditore garantisce che il prodotto della nostra marca corrispondente a questa garanzia non presenta nessuna mancanza di conformità nel momento della sua consegna. Il periodo di garanzia per il prodotto è di 2 anni e si calcola dal momento della consegna.

Se avesse una mancanza di conformità ed il compratore lo notificasse durante il periodo di garanzia, il venditore dovrà riparare o sostituire il prodotto al compratore nel posto dove consideri opportuno, a meno che ciò sia impossibile o sproporzionato.

Quando non possa ripararsi il prodotto il compratore potrà sollecitare una riduzione proporzionale del prezzo; o se la mancanza di conformità è sufficientemente importante, la risoluzione del contratto di vendita.

Le parti sostituite o riparate in garanzia non prolungano la garanzia del prodotto originale, ma hanno la loro garanzia.

Per l'effettività della presente garanzia il compratore dovrà accreditare la data di acquisizione e consegna del prodotto.

Quando abbiano trascorso più di 6 mesi della consegna del prodotto ed il compratore allghi mancanza di conformità, lui dovrà accreditare l'origine e l'esistenza del difetto allegato..

Il presente certificato di garanzia non limita o pregiudica i diritti che corrispondano ai consumatori in virtù di norme nazionali di carattere imperativo.

### **CONDIZIONI PARTICOLARI**

La presente garanzia copre i prodotti a che fa riferimento questo manuale.

Il presente certificato di garanzia sarà unicamente di applicazione nei paesi dell'Unione Europea. Per l'efficacia di questa garanzia, il compratore dovrà seguire strettamente le indicazioni del fabbricante incluse nel documento che accompagna al prodotto, quando questo risulti applicabile secondo la gamma e modello del prodotto.

Quando si specifica un calendario per la sostituzione, la manutenzione o la pulizia di alcune parti o componente del prodotto, la garanzia sarà valida solo quando è seguito correttamente questo calendario.

### **LIMITAZIONI**

Unicamente la presente garanzia sarà di applicazione in quelle vendite realizzate a consumatori, capendosi per consumatore quella persona che acquisisce il prodotto con fini che non entrano in ámbito della sua attività professionale.

Non si concede alcuna garanzia per quanto riguarda l'usura normale del prodotto. Per quanto riguarda ai pezzi, componenti e/o materiali di consumo o materiali deperibili, come pile, lampadine... ecc, è soggetto alle disposizioni contenute nella documentazione che accompagna il prodotto nel suo caso.

La garanzia non copre quelli casi in cui il prodotto: 1.- Sia stato oggetto di un trattamento scorretto. 2.- Sia stato riparato, mantenuto o manipolato per persone non autorizzate. 3.- Sia stato riparato o mantenuto con pezzi non originali.

Quando la mancanza di conformità del prodotto sia conseguenza di una scorretta installazione o avviamento, la presente garanzia solo risponderà quando detta installazione o avviamento sia compresa nel contrato di acquisto-vendita del prodotto e sia stato realizzata dal venditore o sotto la sua responsabilità.

**N° DE GARANTIA**

## CONDIZIONI DE GARANZIE DELLE PISCINE

Componenti	Garanzie	Perdita della garanzia
Liner	La garanzia copre qualunque difetto di fabbricazione in saldature per 1 anno. Questi difetti, di esistere, appaiono al poco tempo di avere montato la piscina. Dopo 15 giorno di avere montato la piscina, questa Garanzia smette di avere effetto, perché la conservazione del liner dipende già dall'uso che gli sia dato.	<b>Punture o pori</b> nella superficie del liner, prodotti per una brutta manipolazione, bene nel montaggio della piscina, bene spacchettando il prodotto o per immagazzinare male il prodotto.. L'utilizzo di <b>prodotti chimici aggressivi</b> , come il cloro solido o il salfumán. <b>In caso di smontaggio</b> per tornare a montare la piscina in un altro posto o all'anno seguente.
Banda Metallica	La Garanzia copre 2 anni contro qualunque difetto di fabbricazione, come dell'ossido. La banda metallica deve essere montata tale e come si indica nel Manuale di Istruzioni, collocando <b>tutte</b> le viti e guarnizioni.	<b>Sotterrare la piscina</b> annulla totalmente la Garanzia della stessa, perché sono piscine per montare sul terreno. <b>Dipingere o usare prodotti chimici</b> , nella banda metallica, o l'utilizzo di prodotti corrosivi per la pulizia nei dintorni della piscina, annulla la Grantía contro l'ossido
Sistema di Filtrazione	La Garanzia copre 2 anni contro qualunque difetto di fabbricazione. L'installazione e il mantenimento della depuradora dovrà diventare tale e come si indica nel Manuale di Istruzioni.	L' <b>"intasamento"</b> <b>prodotto per il fogliame</b> , dovuto ad una brutta pulizia della piscina o per l'uso di prodotti acidi, elimina la Garanzia. Se il motore presenta segni di essere stato <b>manipolato</b> da personale non qualificato. Danni nel motore, <b>per farlo funzionare "in vuoto"</b> , senza acqua. Non seguire le istruzioni d'installazione elettrica
Vaso	La Garanzia copre 6 mesi contro n'importe qualunque difetto di fabbricazione. La Garanzia di decolorazione del Vaso copre un'estate di uso, per trattarsi di un prodotto biodegradabile, suscettibile alle radiazioni Solari, molto variabili secondo la zona di ubicazione della piscina.	<b>Taglia o squarci</b> , prodotte nel montaggio. <b>Decolorazione</b> prodotta per quello versato di prodotti chimici. Utilizzo in altre piscine.
Coperta Invernale	La Garanzia copre 1 anno contro qualunque difetto di fabbricazione, capendosi come tali le dimensioni e la rifinitura dello stesso.	<b>Le rotture</b> prodotte per le inclemenze atmosferiche.

### ESCLUSIONE GENERALE DELLA GARANZIA

La Garanzia non avrà effetto nelle seguenti ipotesi:

- Quando le avarie o difetti siano stati prodotti per un scorretto utilizzo, montaggio o dei brutti trattamenti sul prodotto.
- Quando i danni al prodotto siano stati causati per catastrofi naturali, casi fortuiti o di forza maggiore.

Davanti a qualunque incidenza non dimenticare: è imprescindibile la presentazione del ticket di acquisto

- È imprescindibile la presentazione del Biglietto di Acquisto.
- È anche indispensabile indicare il Nº du Lotto (all'interno dell'imballaggio).
- Se Lei osserva qualche deterioramento nell'imballaggio quando ricevi la piscina deve fare un'osservazione nel Bollo di Consegna
  - Se si chiede la presenza di un tecnico per risolvere il problema e questo osserva che detto problema si deve ad una brutta manipolazione o un montaggio erronéo, le spese saranno assunte dal cliente, NON dal fabbricante.

