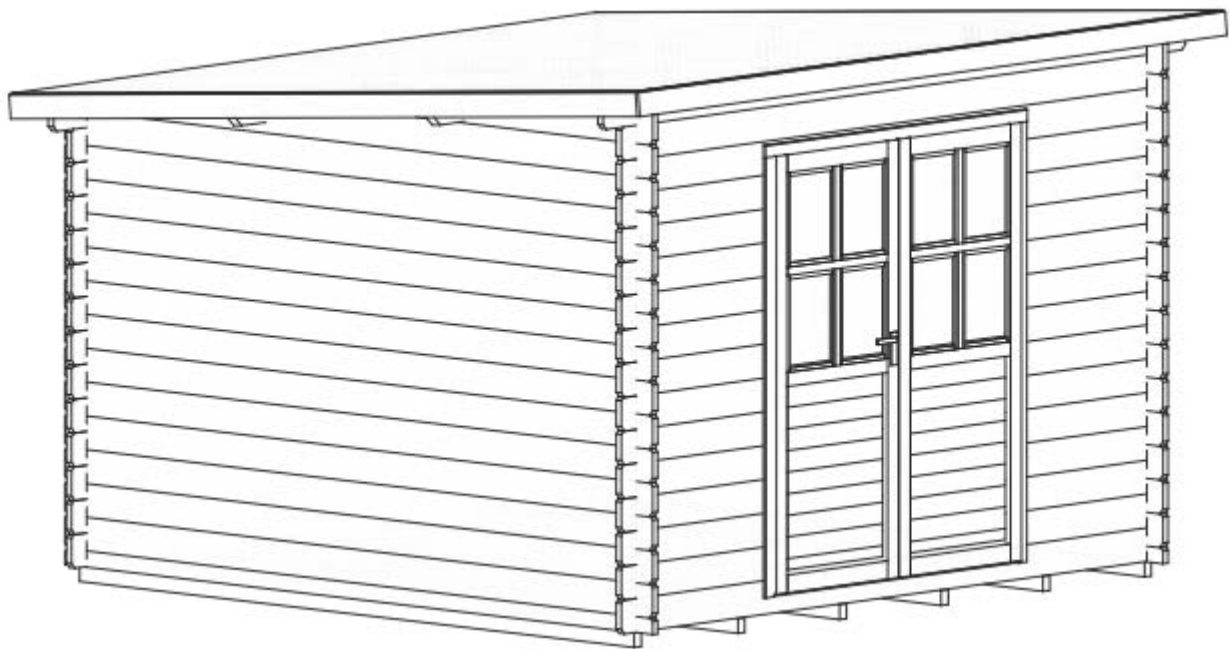
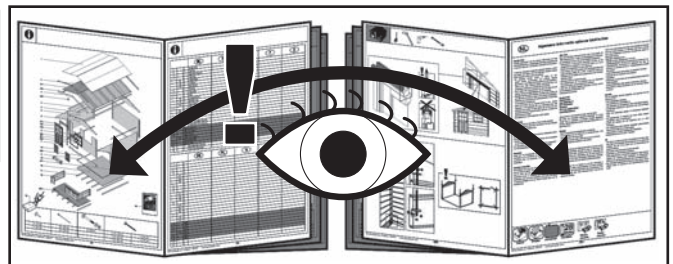


TOP B 3030/28mm



Hout voor Outdoor Life Products blokhutten en tuinhuizen is vooral afkomstig uit gecertificeerde en goed beheerde bossen.
Wood used for our Outdoor Life Products cabins and garden houses is mostly sourced from certified and well-managed forests.
Das Holz für Outdoor Life Products Blockbohlenhäuser und Gartenhäuser wird größtenteils aus zertifizierten Wäldern bezogen.
Les bois pour chalets et maisons de jardin de Outdoor Life Products proviennent en grande partie de forêts certifiées et gérées durablement.





Informazioni generali sul montaggio delle casette a incastro

Gentile cliente

Desideriamo congratularci per il Suo acquisto. Le presenti istruzioni per il montaggio e le relative illustrazioni Le spiegheranno, in modo sequenziale, come costruire con semplicità la Sua casetta a incastro.

Lei ha acquistato un prodotto in legno durevole, che La accompagnerà per anni. Per ottenere i migliori risultati, La preghiamo di osservare con attenzione i seguenti punti.

- La merce deve essere controllata entro 14 giorni dal ricevimento, prima di iniziare le operazioni di montaggio.
- La preghiamo di ricordare che Outdoor Life Group Nederland B.V. non è responsabile degli eventuali costi aggiuntivi dovuti a una incompleta esecuzione delle verifiche prima dell'inizio delle operazioni di montaggio.
- Disimballare il legno 2 giorni prima dell'inizio del montaggio, in modo tale da permettere al legno di adattarsi al grado di umidità dell'ambiente.
- Rimuovere la pellicola protettiva e collocare le assi e le travi, leggermente distanziate tra loro, in un luogo non esposto alla pioggia o ai raggi solari.
- Verificare la completezza della fornitura tramite la bolla di accompagnamento inclusa nella confezione.
- Qualora non sia possibile iniziare subito il montaggio, è importante ricollocare i componenti sulla palette di carico sovrapponendoli in direzione orizzontale, avendo cura di coprirli con la pellicola utilizzata per la protezione della palette in modo da evitare eventuali infiltrazioni di acqua e raggi solari.
- Non conservare la confezione all'interno di locali riscaldati.

Ricevimento della merce

Prima di controfirmare la lettera di vettura del trasportatore, verificare quanto segue:

1. Le merci consegnate corrispondono ai dati dell'ordine da Lei eseguito?
2. La confezione è stata consegnata su pallet e imballata con apposita pellicola?
3. L'imballaggio esterno è privo di danni visibili?

Importante

Qualora si riscontrino mancanze o difformità, è necessario indicare tali osservazioni sulla lettera di vettura e richiederne la sottoscrizione da parte del trasportatore prima di controfirmare la lettera di vettura.

In caso di reclami

La nostra azienda pone la massima cura nella produzione e nelle operazioni di imballaggio al fine di assicurare la migliore consegna dei propri prodotti. Tuttavia, può accadere che qualcosa non soddisfi pienamente le Sue aspettative. Qualora vi siano dei pezzi mancanti o danneggiati in misura tale da non consentirne l'utilizzo, è necessario comunicarlo per iscritto all'assistenza clienti, via fax o per posta elettronica, entro 14 giorni.

Assistenza postvendita

Per eventuali reclami, nella confezione è accluso il "Modulo di assistenza postvendita". Leggere con attenzione le indicazioni presenti sul modulo e compilare il modulo con i seguenti dati:

- codice d'ordine: è il codice con cui l'ordine è stato da noi elaborato e registrato. Tale codice si trova, ad esempio, sull'etichetta dell'imballaggio e sulla bolla di consegna;
- codice di produzione: questo è il codice delle produzioni di serie e inizia con due lettere ("CN" o "PN"). Tale codice si trova sull'etichetta dell'imballaggio e/o sul manuale di istruzioni per il montaggio;
- il Suo nome e cognome, indirizzo e numero di telefono;
- il codice articolo del componente (o dei componenti) in oggetto, specificando il motivo del reclamo.

Tale modulo, debitamente compilato in ogni sua parte, può essere inviato, insieme alla bolla di consegna, al seguente numero di fax:

Naturalmente è possibile contattare anche il Suo rivenditore di fiducia.

Il Suo reclamo verrà gestito con la massima attenzione e sarà nostra cura farLe pervenire al più presto i pezzi richiesti. Eventuali reclami relativi al materiale non verranno accettati qualora esso sia già stato trattato con vernici.

SICUREZZA

Si raccomanda di eseguire i lavori adottando SEMPRE i sistemi di protezione individuali, quali guanti e occhiali protettivi e di maneggiare con prudenza utensili ed elettro-utensili, nonché prestare particolare attenzione nell'uso della scala durante le fasi di montaggio.

Si raccomanda inoltre di tenere lontani i bambini dalla zona di installazione per tutta la durata della messa.

PRIMA DEL MONTAGGIO

Una volta aperto l'imballaggio, controllare, mediante le indicazioni riportate nelle istruzioni di montaggio, che non vi siano componenti danneggiati o mancanti; nel

caso in cui si verificasse una di queste ipotesi rivolgersi al rivenditore autorizzato.

Qualora mancassero alcuni componenti NON assemblare la casetta parzialmente, per evitare che si danneggi o che possa creare eventuali situazioni di pericolo.

Prima del montaggio, verificare che le fondamenta siano perfettamente in piano per evitare problemi di disassamento e pregiudicando la stabilità della casetta e conseguenti difficoltà nell'apertura/chiusura di porte e finestre; a tal proposito è necessario realizzare un piano in cemento di 15-20 cm di spessore.

Prima dell'installazione della casetta, impregnare gli elementi in legno grezzo, tavole, pannelli preassemblati, serramenti e cornici con impregnante cerato per esterni su TUTTI i lati, in modo da proteggere uniformemente il legno sia esternamente che internamente da funghi, muffe e agenti atmosferici; un trattamento uniforme, evita inoltre la torsione delle tavole.

Montaggio

- Attenersi scrupolosamente alle istruzioni e alle illustrazioni per il montaggio.

- È importante che siano presenti delle fondamenta per la casetta.

È possibile scegliere tra:

- fondamenta con pilastri o piedritti
- mattonelle in calcestruzzo
- travi di fondazione in cemento o pavimento in cemento
- il modo migliore per sigillare la superficie di contatto tra la casetta e le fondamenta è quello di utilizzare del silicone
- assicurarsi che nella casetta vi sia sufficiente ventilazione.

Consigli utili

- Assicurarsi che il terreno su cui viene posizionata la casetta sia in piano.
- Assicurarsi che le eventuali fondamenta e/o le travi del pavimento siano posizionate ad alcuni centimetri dal livello del terreno.
- Assicurarsi che la casetta sia fissata alle fondamenta o al terreno.
- Provvedere ad assicurare adeguatamente la casetta.
- Assicurarsi che nella casetta vi sia sufficiente ventilazione.
- Lubrificare la serratura una volta all'anno con polvere di grafite.
- Per la pulizia del vetro acrilico utilizzare detergenti a base di sapone e mai prodotti abrasivi.
- È possibile utilizzare una pozione della pellicola di imballaggio come strato impermeabile da mettere tra le fondamenta e la casetta.
- Dopo l'apertura dell'imballaggio, sarà necessario in primo luogo separare le travi delle pareti dalle assi prima di procedere al loro sollevamento in modo che le giunzioni a incastro (maschio-femmina) siano ben separate e si evitino eventuali danni.

MANUTENZIONE

Per prolungare la vita del manufatto in legno, è necessaria una corretta e costante manutenzione atta soprattutto a proteggerlo da: agenti atmosferici, raggi UV, funghi e muffe;

a tal scopo, è essenziale impregnare la casetta con impregnante cerato per esterni scegliendo la tonalità desiderata tra i colori proposti. Si raccomanda di irrorare la casetta sia all'esterno che all'interno per una protezione completa e duratura e di ripetere la manutenzione almeno una volta l'anno o comunque prima che il trattamento precedente abbia perso brillantezza e tonalità.

Una volta installata la casetta, effettuare periodicamente controlli sulla stabilità della stessa, evitare carichi pesanti contro le pareti e non introdurre oggetti surriscaldati (es. barbecue appena utilizzati) o infiammabili. In caso di neve, rimuovere la stessa dal tetto della casetta per salvaguardarne stabilità e integrità. Dopo l'utilizzo si raccomanda di chiudere sempre la porta per preservarne la stabilità e prevenire eventuali deformazioni.

La casetta di legno è un riparo, non può quindi considerarsi una struttura impermeabile, eventuali infiltrazioni d'acqua laterali, dovute principalmente a pioggia o a nebbia, sono un evento possibile.

Irregolarità accettabili:

- nodi incorporati nel legno
- nodi sporgenti con un diametro non superiore ai 4 cm
- residui di piallatura, corteccia sul lato posteriore del tetto e del pavimento, a condizione che il lato visibile possa essere chiuso
- leggere decolorazioni (esse non influiscono sulla durata del prodotto)
- fessure che non intaccano la costruzione
- sacche di resina
- torsioni o curvature, purché non impediscano l'utilizzo o il montaggio
- incavi a V nelle travi della parete o eventualmente nelle porte e nelle finestre

GARANZIA

Come previsto per legge, la garanzia su difetti di fabbricazione ha una durata di 2 anni dalla data d'acquisto, mentre la garanzia per materiale corroso da marcescenza provocata da microrganismi ed intemperie è di 5 anni. Si raccomanda di conservare i documenti fiscali che ne certificano l'acquisto.

Richieste di garanzia, pervenute dopo la scadenza della stessa, NON verranno accettate e

in NESSUN caso verranno rimborsati costi di manodopera, trasporto ed eventuali danni diretti o indiretti.

NON sono coperti da garanzia difetti derivanti da mancato trattamento di verniciatura prima del montaggio, fondamenta in calcestruzzo NON eseguite a regola d'arte che permeano il normale drenaggio dell'acqua, errori nel montaggio di casetta, serramenti, guaina di copertura, mancato rispetto delle prescrizioni di manutenzione riportate al punto precedente, utilizzo di sistemi di fissaggio diversi da quelli forniti in dotazione, catastrofi naturali, volente intemperie, velocità del vento maggiore o uguale a forza 7 della scala Beaufort.

TOLLERANZE SUL LEGNO

Il legno è un materiale vivo, è normale quindi che ciascun elemento sia diverso dall'altro, pertanto sono ammesse e comunemente accettate le seguenti irregolarità: nodi aventi diametro massimo di 3 cm, nodi cadenti chiudibili in fase di montaggio, fessurazioni alle estremità delle tavole che non incidono sulla larghezza, fessurazioni non continue, crepe inferiori ai 7 cm di lunghezza, deformazioni o incurvature che non influenzano il montaggio.

Nel caso in cui, cadano dei nodi, otturare i fori con sugco per legno; rimuovere eventuali sacche di resina con una normale spatola.

Le tolleranze dimensionali sulle quote indicate nel presente manuale sono di ± 1 mm.



Membrana per il tetto



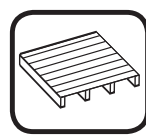
Accessori



Vista interna



Vista esterna



Casetta a incastro con pavimento



Informazioni generali sul montaggio delle casette a incastro

N.B.

- Nella configurazione standard, le finestre e le porte non vengono fornite con vero vetro. Qualora dovesse verificarsi una rottura di vetri in caso fortuita fornitura con vetro, non verranno accettati reclami.
- La casetta da giardino deve essere ancorata per resistere al maltempo.
- La casetta da giardino non è fornita di assicurazione. Qualora lo si desidera, è possibile optare per l'assicurazione della casetta contro danni provenienti dall'esterno, quali per es. vandalismo o maltempo. Si consiglia di rivolgersi al proprio agente di assicurazioni per ulteriori informazioni.
- Per eventuali accessori quali terrazze, fioriere, imposte e altre costruzioni aggiuntive vengono fornite le ulteriori istruzioni.

Importante! Possibili cause di eventuali problemi.

A. Formazione di fessurazioni nei muri.

Il legno è un prodotto vivo e si adatta alle diverse condizioni atmosferiche. In alcune zone ciò si può manifestare in maniera estrema. Può accadere che, nel caso di tempo molto secco, si formino degli spazi tra alcune travi delle pareti. In tal caso, è necessario procedere come segue:

Fase 1: rimuovere, dal lato interno della porta, il listello superiore del telaio per controllare se la trave della parete sovrastante si appoggia sul telaio della porta. Qualora ciò si verifici, seguire i punti 2, 3, 4 e 5. Qualora ciò non si verifici, contattare Outdoor Life Group Nederland B.V. o il proprio rivenditore.

Fase 2: per riuscire a eliminare le fessurazioni, allentare dall'interno i listelli di copertura del telaio della porta e rimuovere la porta e il telaio.

Fase 3: allargare l'apertura della porta di ...x... cm nella parte superiore, servendosi di una sega (a seconda delle dimensioni della fessura, in ogni caso al massimo di 1 cm).

Fase 4: qualora la fessura sia ancora visibile, battere leggermente con un martello sul tetto sopra la giunzione dell'angolo (utilizzare un martello in gomma), finché le travi delle pareti non tornano nella posizione originale.

Fase 5: ricollocare porte e finestre.

B. Il legno del tetto si dilata.

Le assi del tetto devono essere fissate con 2 chiodi per punto di giuntura (parete laterale e trave del tetto). Qualora venga utilizzato soltanto un chiodo per punto di giuntura, il legno del tetto può inclinarsi verso il basso.

C. Danni alle giunzioni a incastro

È possibile che le giunzioni a incastro subiscano parziali danni durante il trasporto. Se il giunto maschio-femmina non presenta problemi in fase di montaggio, non verrà accettato alcun reclamo.

Un lieve danno alle giunzioni a incastro non influenza la stabilità della casetta.

Ulteriori informazioni generali su casette da giardino e prodotti in legno sono disponibili sul nostro sito Internet presente all'indirizzo www.outdoorlifeproducts.com.

RECLAMI

Eventuali reclami devono essere segnalati al punto vendita, avendo cura di comunicare codice articolo, e i documenti fiscali relativi al prodotto acquistato.

Oswaldo Marastoni

Tel: (+39) 388 6364512

Via F.lli Conti, 15

42012 Campagnola Emilia (RE)

ITALY

osvaldomarastoni@gmail.com



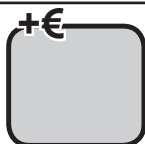
INSTALLAZIONE IN LUOGHI

VENTOSI

Nei casi in cui la casetta venga installata in luoghi particolarmente ventosi, si prescrive l'utilizzo del kit Tiranti di bloccaggio da inserire nei quattro angoli della casetta.



Membrana per il tetto



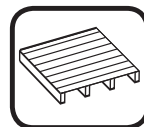
Accessori



Vista interna



Vista esterna



Casetta a incastro con pavimento



Información general para el montaje de casetas prefabricadas

Estimado cliente:

felicidades por su compra. En este manual de construcción, con los dibujos adjuntos, le describimos paso a paso cómo montar fácilmente su caseta.

Sepa usted que ha comprado un producto de madera resistente del que disfrutará durante años. Para obtener el mejor resultado queremos señalarle los siguientes puntos:

- La mercancía debe ser controlada en los primeros 14 días tras la recepción, antes de iniciar el montaje.
- Queremos señalarle que Outdoor Life Group Nederland B.V. no se hace responsable de los costes extras que pudieran surgir por un control incompleto antes de iniciar el montaje.
- Desembale la madera 2 días antes del montaje para que pueda adaptarse a la humedad del ambiente.
- Retire el material laminado y coloque las vigas y las tablas por separado en un lugar protegido de la luz solar y la lluvia.
- Controle con el albarán que encontrará en el paquete si está todo completo.
- En caso de no poder comenzar el montaje directamente, es importante volver a colocar las piezas apiladas en el palet y cubrirlo con el material laminado destinado a la protección del mismo, de modo que el material no entre en contacto con la luz solar ni el agua.
- No guardar el paquete en un espacio con calefacción.

Entrega a domicilio del producto

La caseta prefabricada se entrega en un palet, envuelta en material laminado. La dirección de entrega ha de ser accesible para camiones con un peso superior a 38 toneladas.

Aceptación del pedido en entrega:

Antes de firmar el impreso de mercancía del transportista se deben comprobar los siguientes puntos:

1. ¿Coinciden las mercancías entregadas con los datos de su pedido?
2. ¿Se suministra el paquete en un palet y envuelto en material laminado?
3. ¿Carece el paquete de montaje de daños en la parte externa?

Importante:

En caso de que no se cumplan los requisitos descritos anteriormente, deberá mencionarlo en el impreso de mercancía y hacer que el transportista endorse dichas observaciones antes de firmar este impreso de mercancía.

Posibles reclamaciones

Dedicamos toda nuestra atención a la producción y el embalaje para poder entregarle un buen producto. Sin embargo, puede ocurrir que algún elemento no cumpla sus expectativas. Si faltase alguna pieza, o estuviese tan estropeada que no pudiese utilizarse, deberá comunicarlo por correo o por fax, en el plazo de 14 días, al servicio de atención al cliente.

Servicio de posventa

En el paquete se ha incluido un formulario de posventa en el cual puede indicar las posibles reclamaciones. Lea atentamente las instrucciones en este formulario y rellene los siguientes datos:

- Número de pedido: este es el número bajo el cual se ha registrado y procesado el pedido. Este número se encuentra, entre otros sitios, en la etiqueta, en el embalaje y en el talón de entrega.
- Número de producción: este es un número para las producciones de series que empieza con dos letras: CN o PN. Lo encontrará en la etiqueta del paquete y/o estampado en el manual de instrucciones de montaje.
- Su nombre, dirección y número de teléfono.
- El número de referencia del componente (de los componentes) en cuestión, indicando el motivo de reclamación.

Después de haber completado el formulario de reclamaciones lo puede enviar por fax, junto con el talón de entrega, al número que se indica a continuación:

También puede ponerse en contacto con su proveedor.

Tramitaremos su reclamación con sumo cuidado y procuraremos que los recambios se suministren lo antes posible. Las quejas referentes al material no se aceptarán si el material ya ha sido pintado.

Montaje

- Siga cuidadosamente las instrucciones/dibujos de montaje.
- Es importante que haya cimientos antes de montar la caseta. Puede optar entre:
 - Unos cimientos con vigas maestras
 - Losas de hormigón
 - Cimientos de vigas de hormigón o suelo de hormigón
- Lo mejor para sellar la conexión entre la caseta prefabricada y los cimientos es un kit de silicona.
- Cuides que haya suficiente ventilación en la caseta prefabricada.

Consejos útiles

- Cuides que el suelo base sobre el que se va a colocar la caseta prefabricada sea perfectamente horizontal.
- Cuides que los posibles cimientos y/o vigas de suelo estén unos pocos centímetros por encima del terreno con césped.
- Cuides que la caseta quede anclada a los cimientos o a la base.
- Recuerde asegurar su caseta.
- Cuides que haya suficiente ventilación en la caseta.
- Unte la cerradura una vez al año con polvo de grafito.
- Limpie los cristales con jabón y nunca con material abrasivo.
- Puede utilizar una parte del material laminado del envase a modo de capa separadora de protección contra la humedad entre la base y la caseta prefabricada.
- A la hora de desembalar los elementos, deben soltarse primero las vigas de pared y las tablas por separado antes de levantarlas, de modo que la lengüeta y la ranura queden libres y se evite que se produzcan daños.

Mantenimiento

- Antes del montaje de la caseta deberá tratar los machihembrados y las entalladuras, así como las partes del suelo y el techo, con un tinte regulador de la humedad. Puede utilizar el mismo tinte como protección para la madera antes de tratar toda la caseta después del montaje. Repitiendo este tratamiento regularmente se prolonga claramente la vida útil de la caseta.
- Según las condiciones locales, el interior de la cabaña y la puerta deben tratarse preferiblemente cada tres años con una nogalina hidrorreguladora apropiada para el interior y el exterior. Para más información diríjase a su proveedor.

La madera es un producto natural que vive, lo que significa que cada pieza puede mostrar una estructura y dibujo diferente. Es normal que se presenten irregularidades en el aspecto, esto es lo que da a la madera su toque natural.

Están permitidas las siguientes irregularidades:

- nudos adheridos a la madera
- nudos salientes con un diámetro máximo de 4 cm
- restos de cepillado, corteza en la parte posterior del techo o la madera del suelo, a condición de que los laterales puedan cerrarse correctamente.
- ligeras coloraciones (mientras que no afecten a la vida útil de la madera)
- grietas que no afecten a la construcción
- bolsas de resina
- torsiones y otras deformaciones a condición de que las piezas se sigan pudiendo utilizar y montar
- uniones de dedo (finger joints) tanto en las vigas de pared como en las puertas y marcos.

Garantía

Garantía de 5 años, excepto para herrajes y material de colgado.

De la garantía quedan excluidos los daños consecuencia de:

- unos cimientos no adecuados
- unos cimientos no horizontales
- un montaje no realizado como se indica en la descripción de montaje
- una mantenimiento insuficiente y uno uso de pintura que no sea hidrorreguladora
- un recubrimiento de techo incorrecto, realizado de forma incompleta o no profesional

- un atornillado o clavado de vigas de pared, marcos de ventana o de puerta entre sí
- daños producidos por construcciones, inserciones y/o modificaciones no profesionales
- falta de anclaje de tejado y/o anclaje insuficiente (este siempre se entrega con el producto)
- desastres naturales u otras incidencias violentas
- vientos con fuerzas superiores a 7.

Nota:

- Las ventanas y puertas no se entregan de forma estándar con auténtico cristal. Sin embargo, si este fuese el caso y se rompiera el cristal, esto no sería motivo de reclamación por la entrega.
- Su caseta debe tener un anclaje a prueba de tormentas
- Por defecto su casa no está asegurada. Si lo desea puede asegurarla por daños externos como vandalismo o tormentas. Su agente de seguros le informará de las posibilidades.
- Para los diferentes accesorios que se pueden entregar, como terrazas, macetas, postigos y montajes se adjunta un manual de montaje.

¡Atención! Posibles causas de problemas

A. Formación de grietas en las paredes:

La madera es un producto natural que se adapta a las circunstancias del tiempo. En algunas zonas esto se produce de forma extrema. Puede por ello suceder que en el caso de un clima extremadamente seco surjan espacios entre las vigas de la pared. En este caso deberá proceder de la siguiente manera:

Paso 1: Retirar en la parte interior de la puerta la tira superior del marco para comprobar si la viga de la pared de arriba descansa sobre el marco de la puerta. Si este fuera el caso, habría que proceder con los pasos 2, 3, 4 y 5. Si no fuese el caso, póngase en contacto con Outdoor Life Group Nederland B.V. o su proveedor.

Paso 2: Para poder eliminar una grieta se deben desatornillar las tiras de recubrimiento del marco de la puerta y, acto seguido, extraer la puerta y su marco.

Paso 3: Por medio de una sierra deberá agrandar ...x... cm la abertura de la puerta en la parte superior (dependiendo del tamaño de la grieta, pero como máximo 1 cm).

Paso 4: En caso de que la grieta siga existiendo, golpee suavemente con un martillo sobre el tejado encima de la unión de ángulo (utilice un martillo de goma) hasta que las vigas de pared se hallen de nuevo en la situación original.

Paso 5: Montar la puerta y la persiana de nuevo.

B. La madera del tejado se levanta:

La madera del tejado se debe fijar con 2 clavos en cada punto de fijación (pared lateral y travesaño del tejado). En caso de que sólo se emplee un clavo por cada punto de fijación, la madera del tejado podría inclinarse hacia arriba.

C. Daños en la lengüeta y en la ranura

Puede suceder que durante el transporte, la lengüeta y la ranura se dañen de forma parcial. Mientras que a la hora de realizar el montaje, el recubrimiento entre la lengüeta y la ranura quede garantizado, no hay razón para efectuar una reclamación.

Los daños ligeros en la lengüeta y en la ranura no tienen influencia alguna sobre la estabilidad de la caseta.

Para más información sobre casas de jardín y productos de madera, visite nuestra página web: (www.outdoorlifeproducts.com)



Tela asfáltica



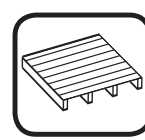
Accesorios



Visión interior


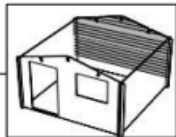
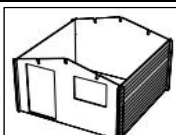






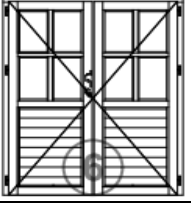






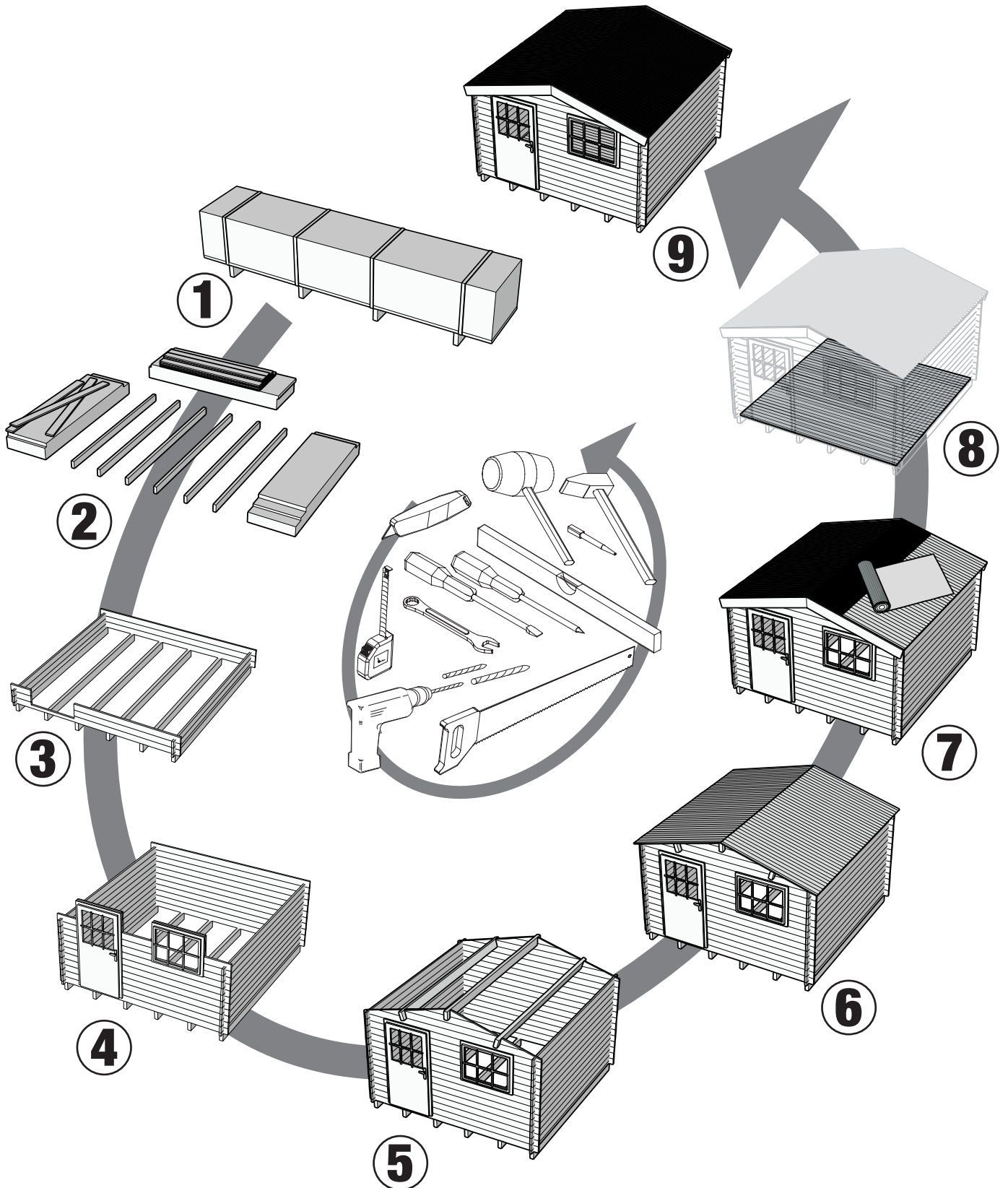
Visión exterior

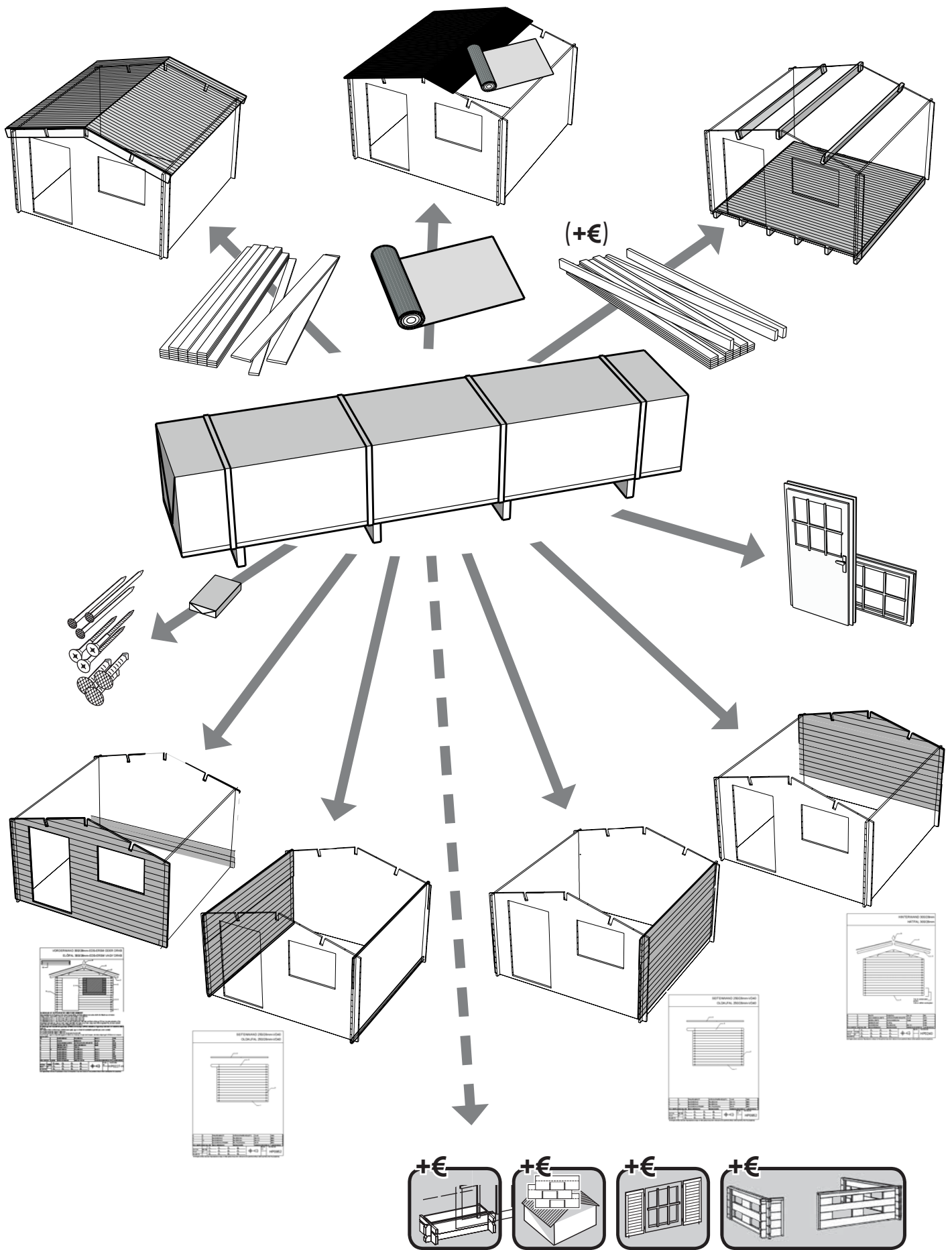
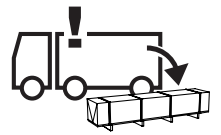
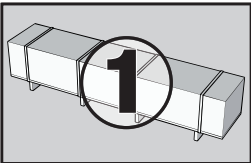


Cabaña de troncos con piso

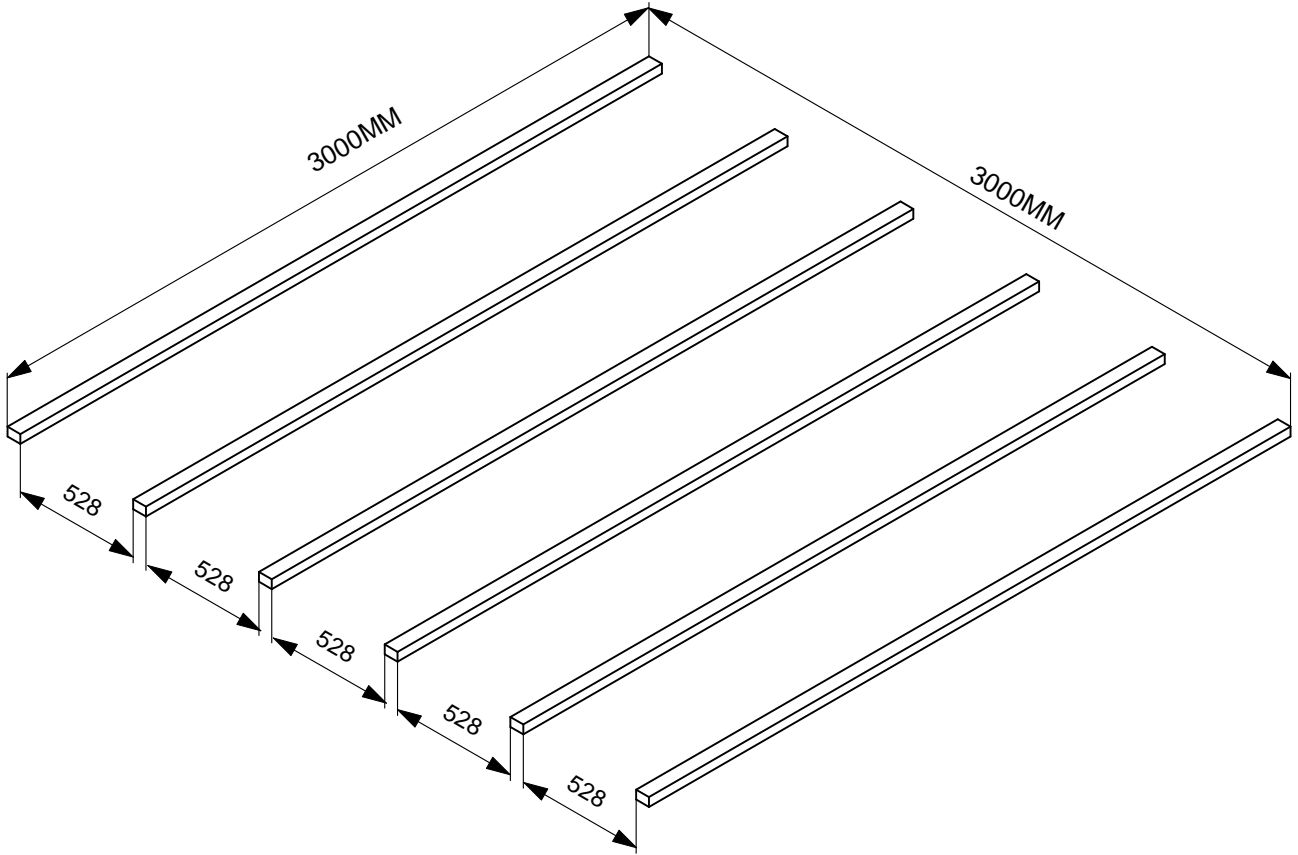
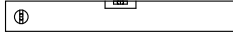
TOP B-28mm

	TOP B-28mm		
1.		HP1766	1 db
2.		HP1767	1 db
3.		HP1768	2 db
4.		40X60X3000	6 db
5.		15X99X2940	33 db
6.		12X26X2164	4 db
7.		12X26X1944	2 db
8.		43X140X3390	2 db
9.		15x99x3390	38 db
10.		DDH--G GT-2 vasalattal	1 db
11.		DD-28/34 verst	1szett
12.		0,9x7m	2 db
13.		300x300	1 db
14.			1 db

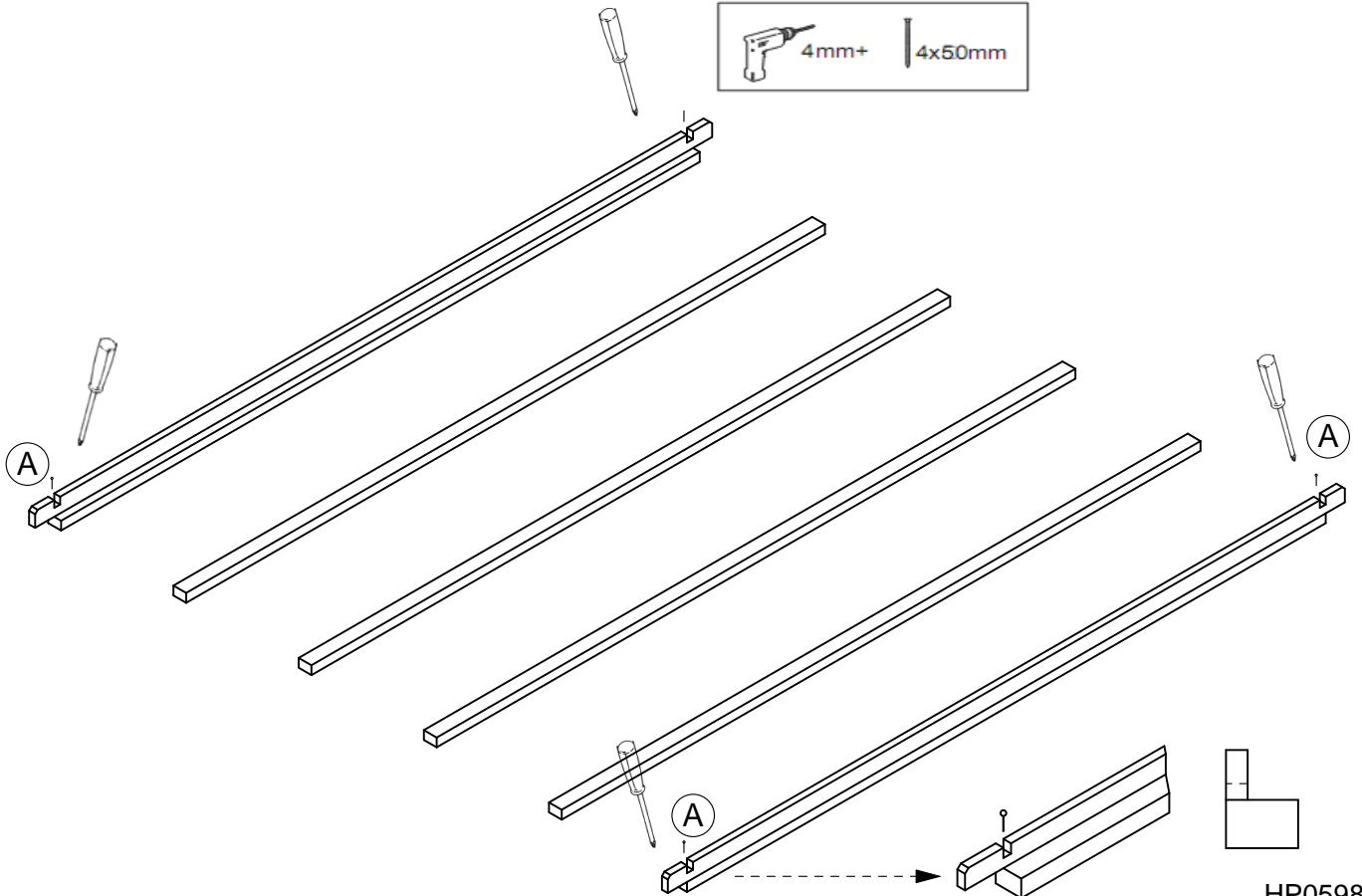
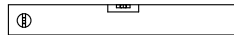




1.

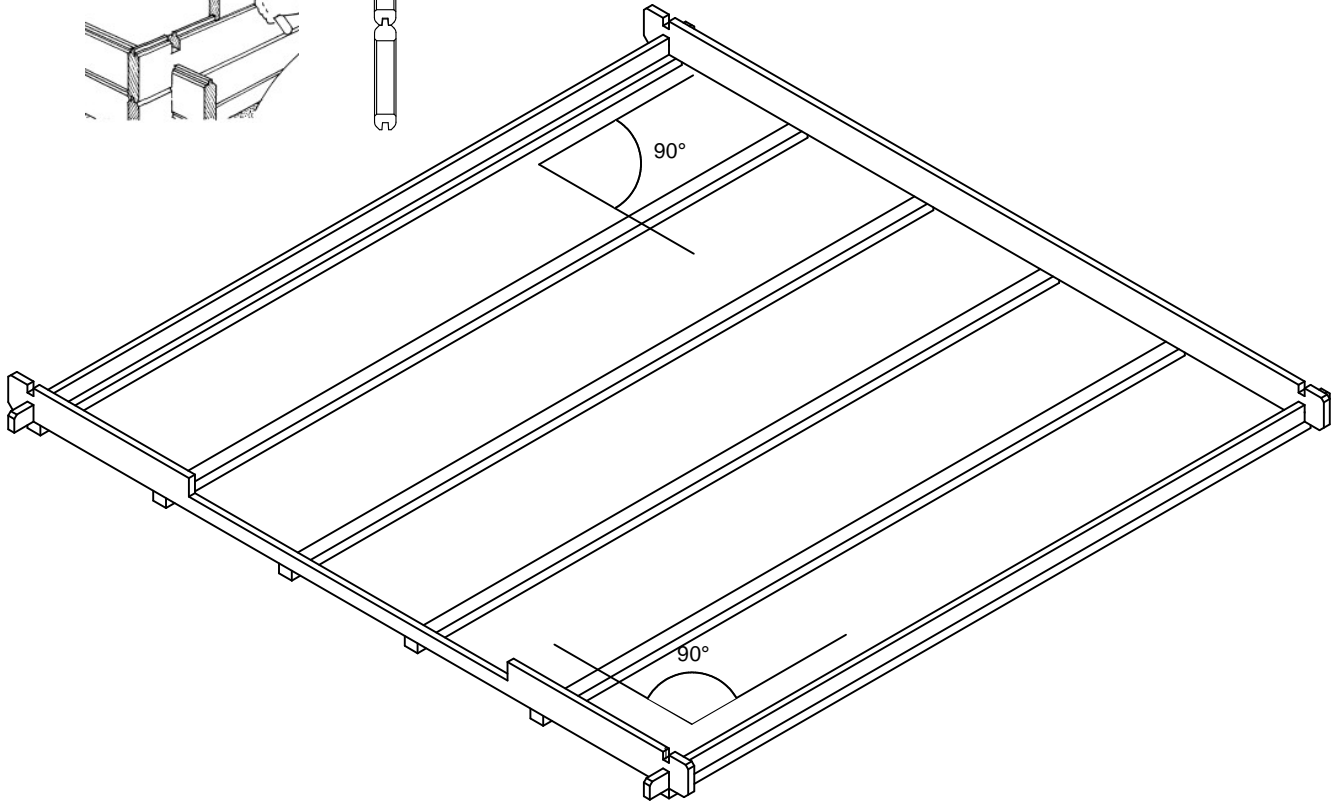
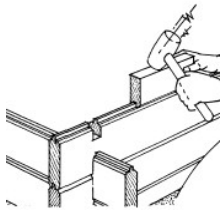


2.

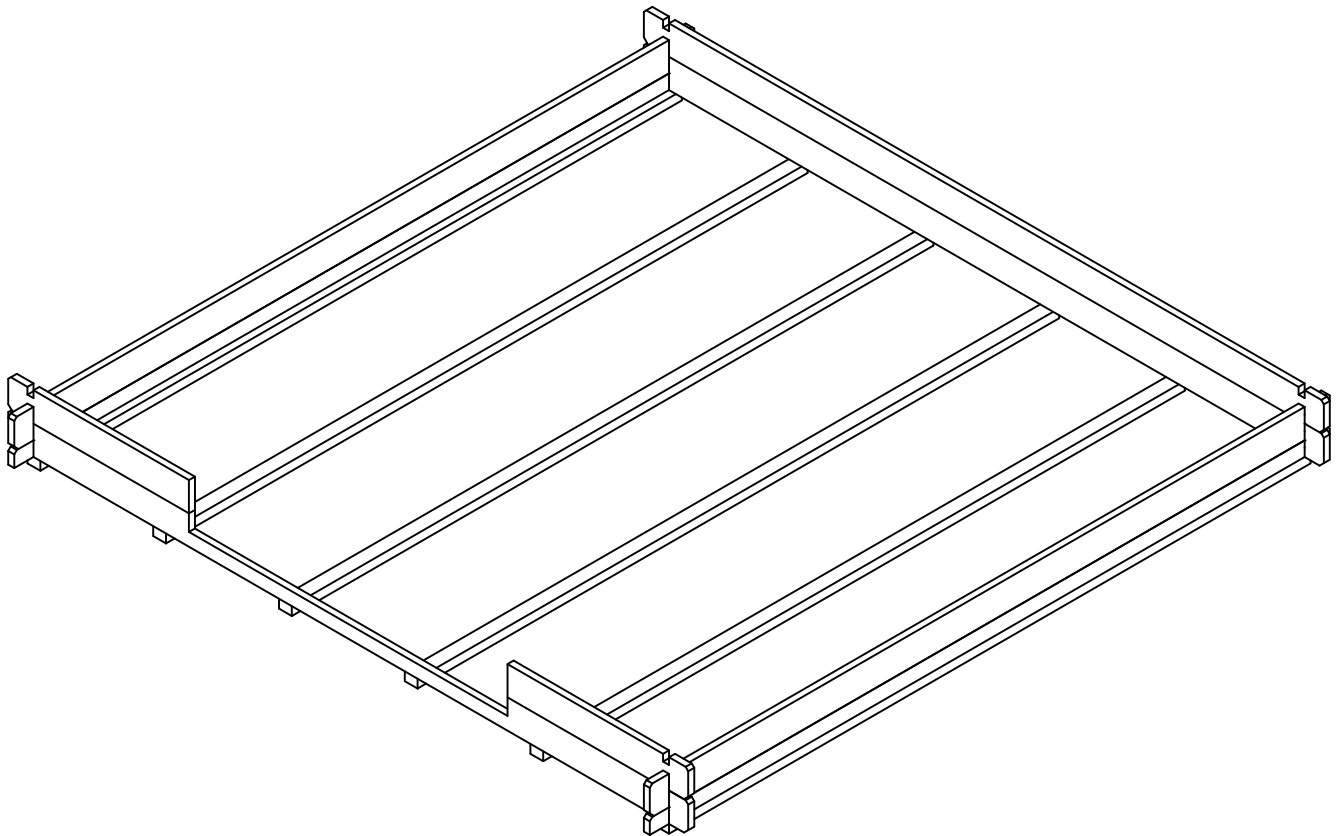


HP0598/1

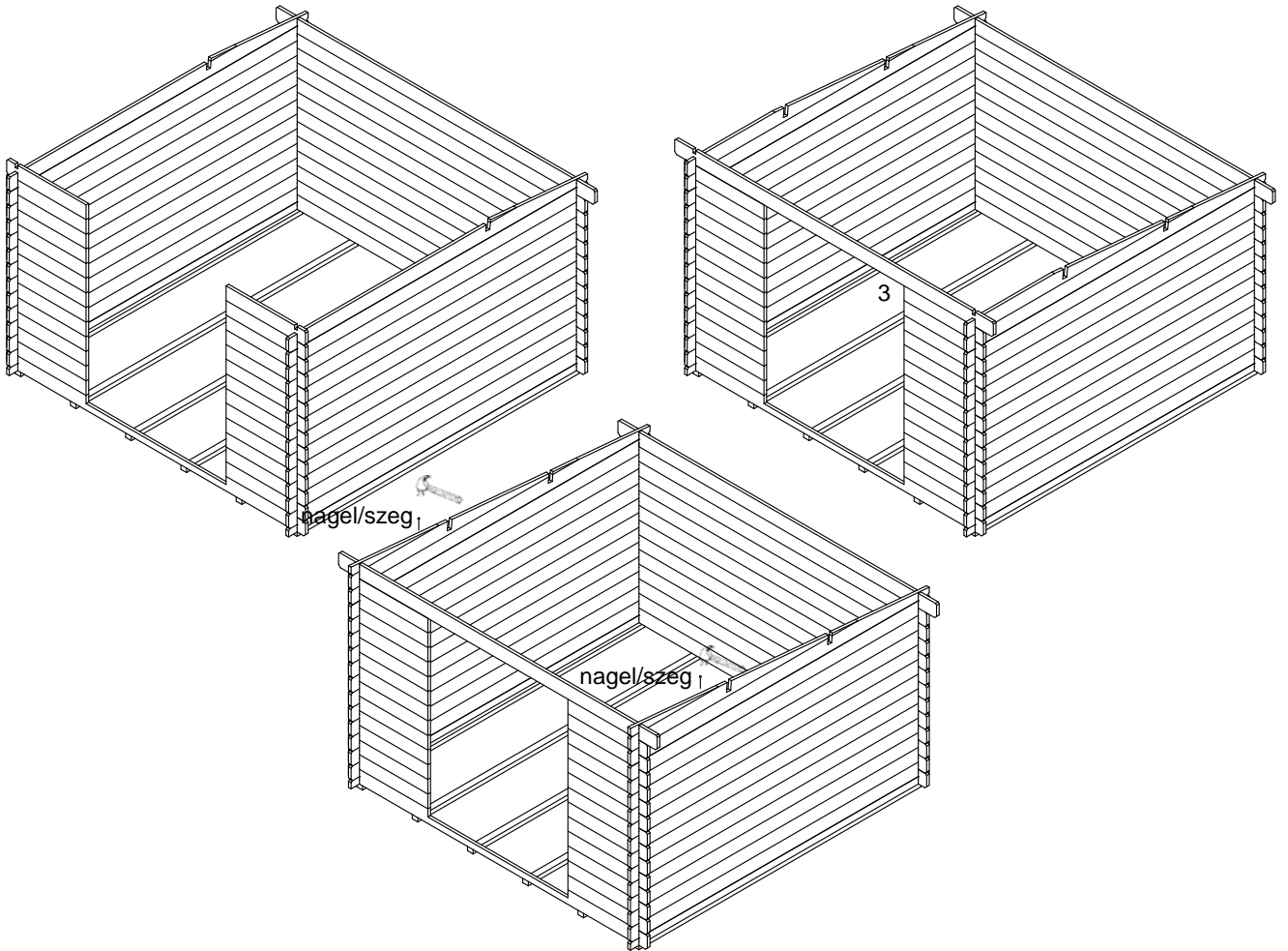
3.



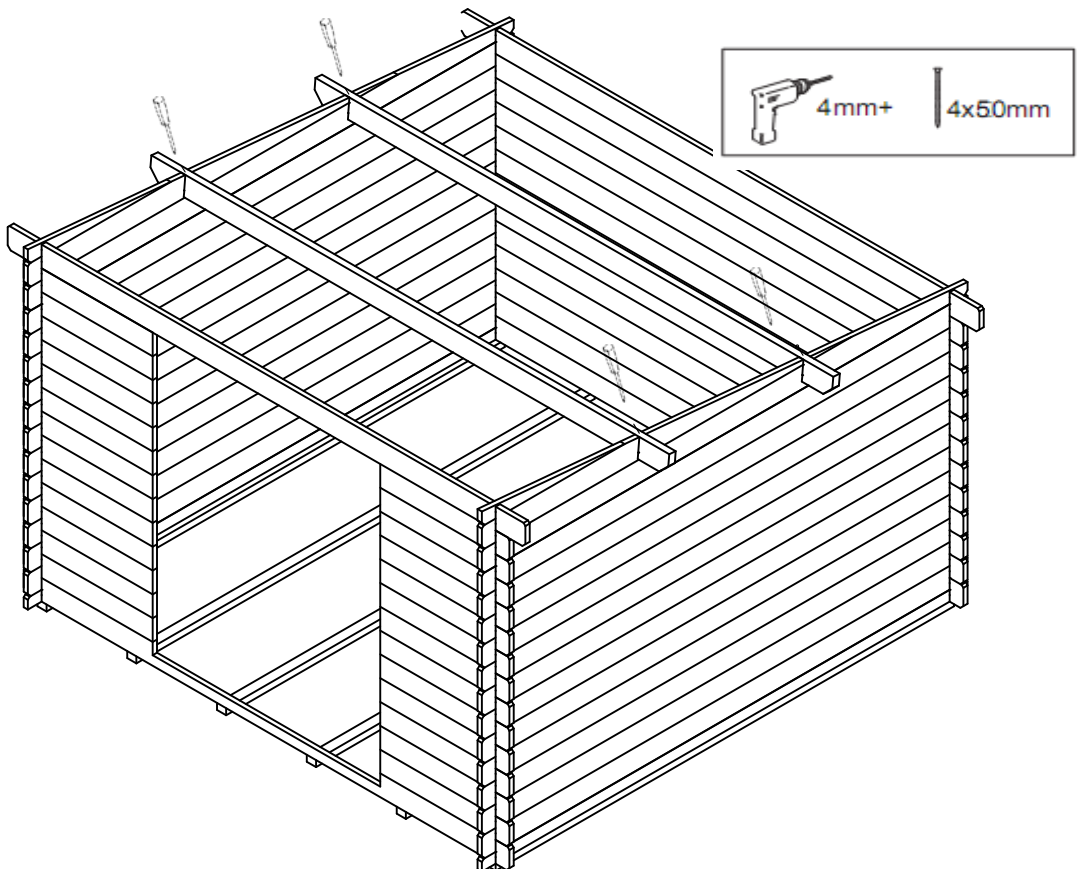
4.



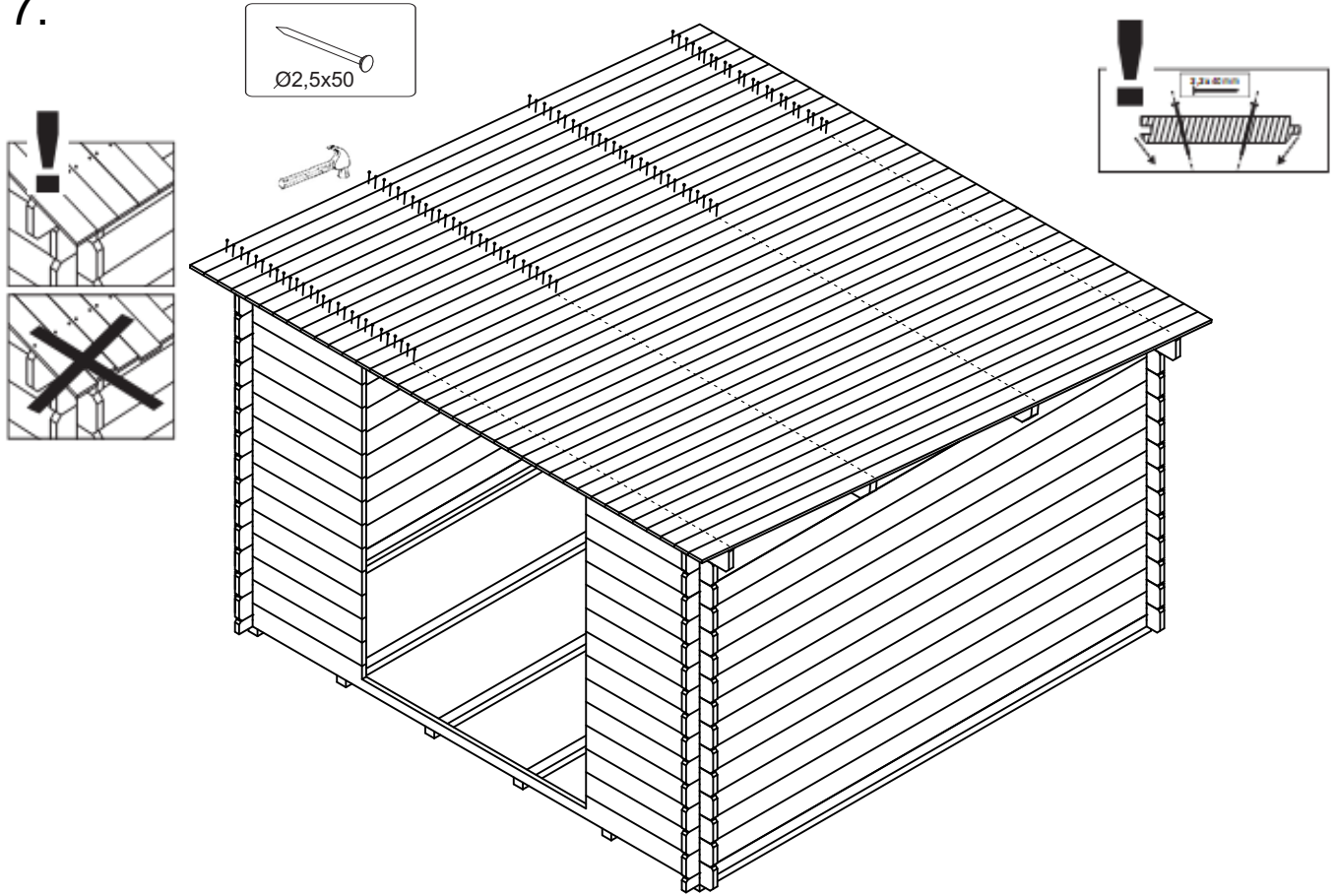
5.



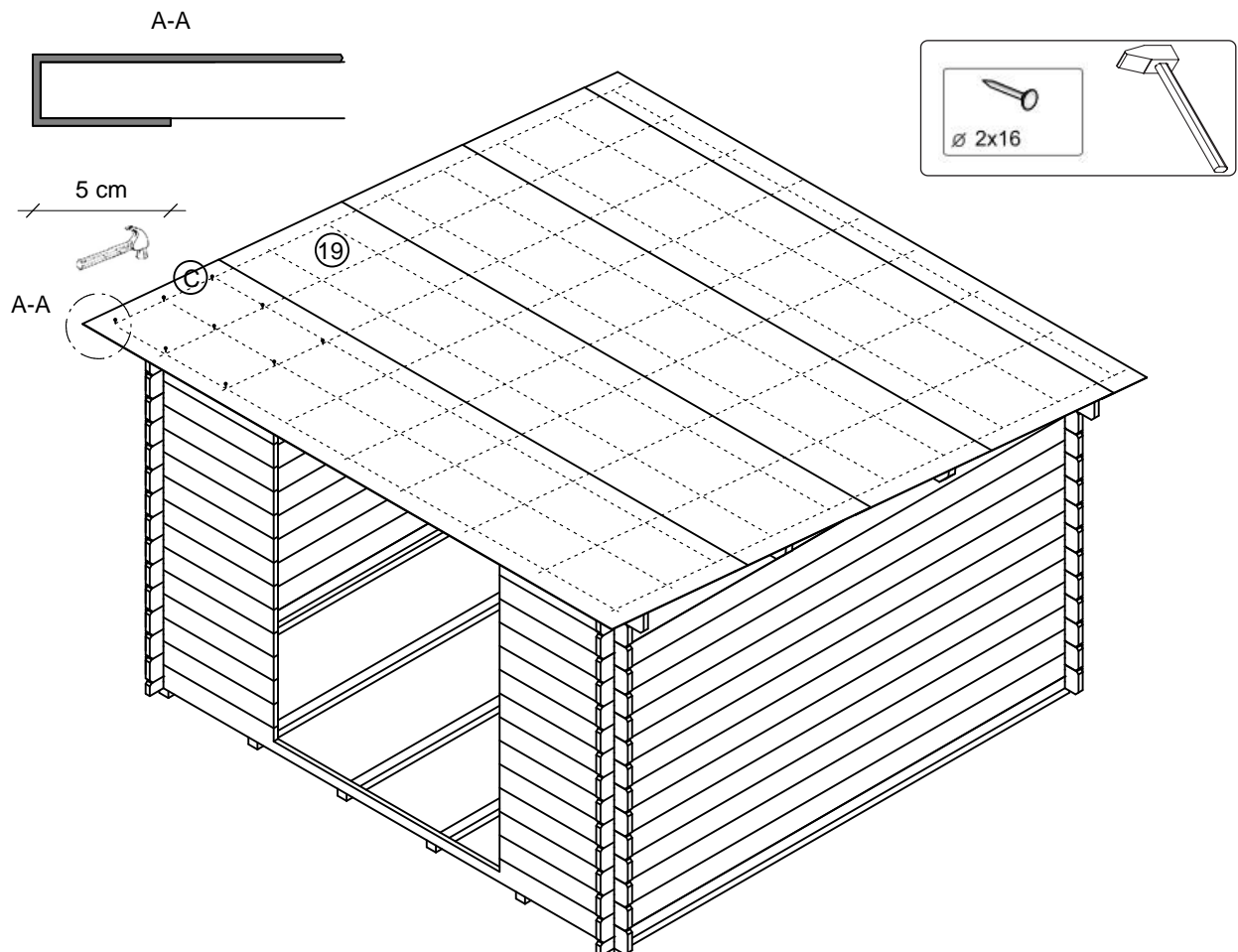
6.



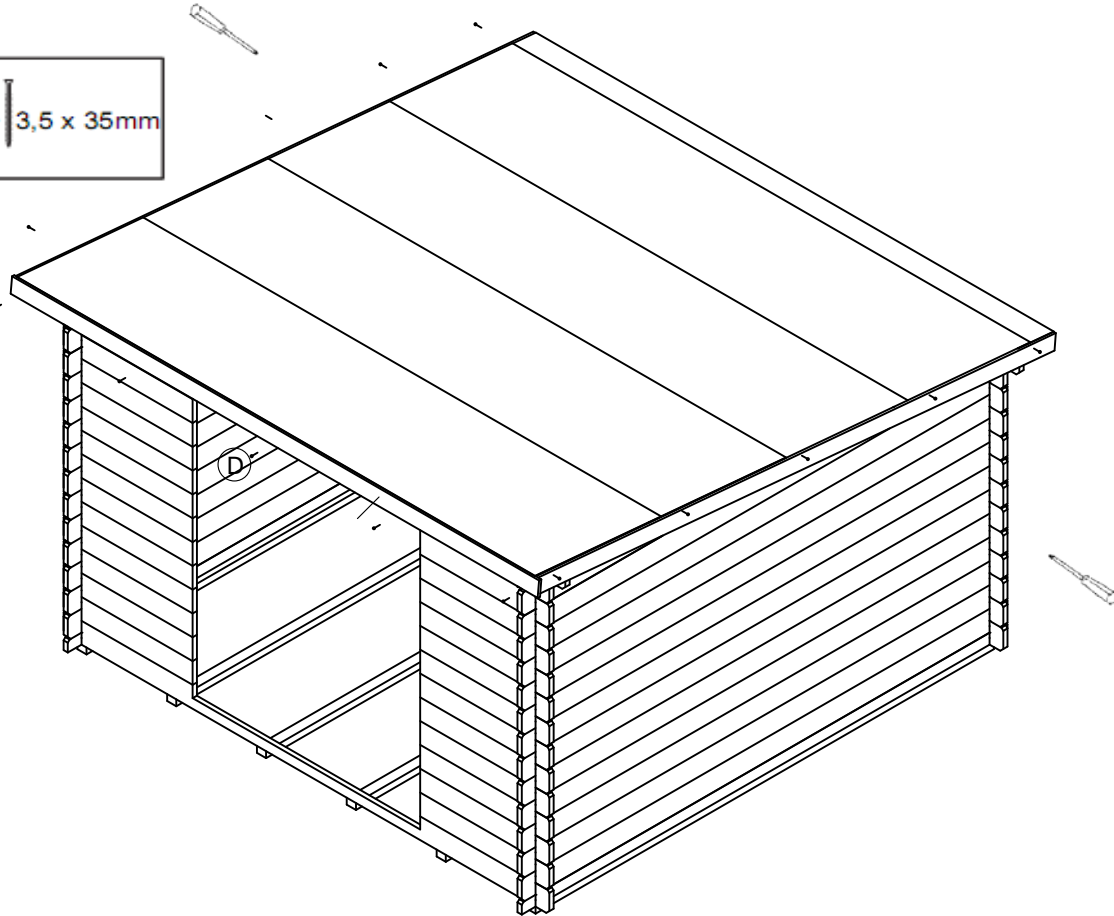
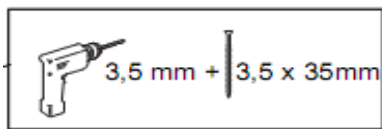
7.



8.

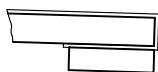


9.

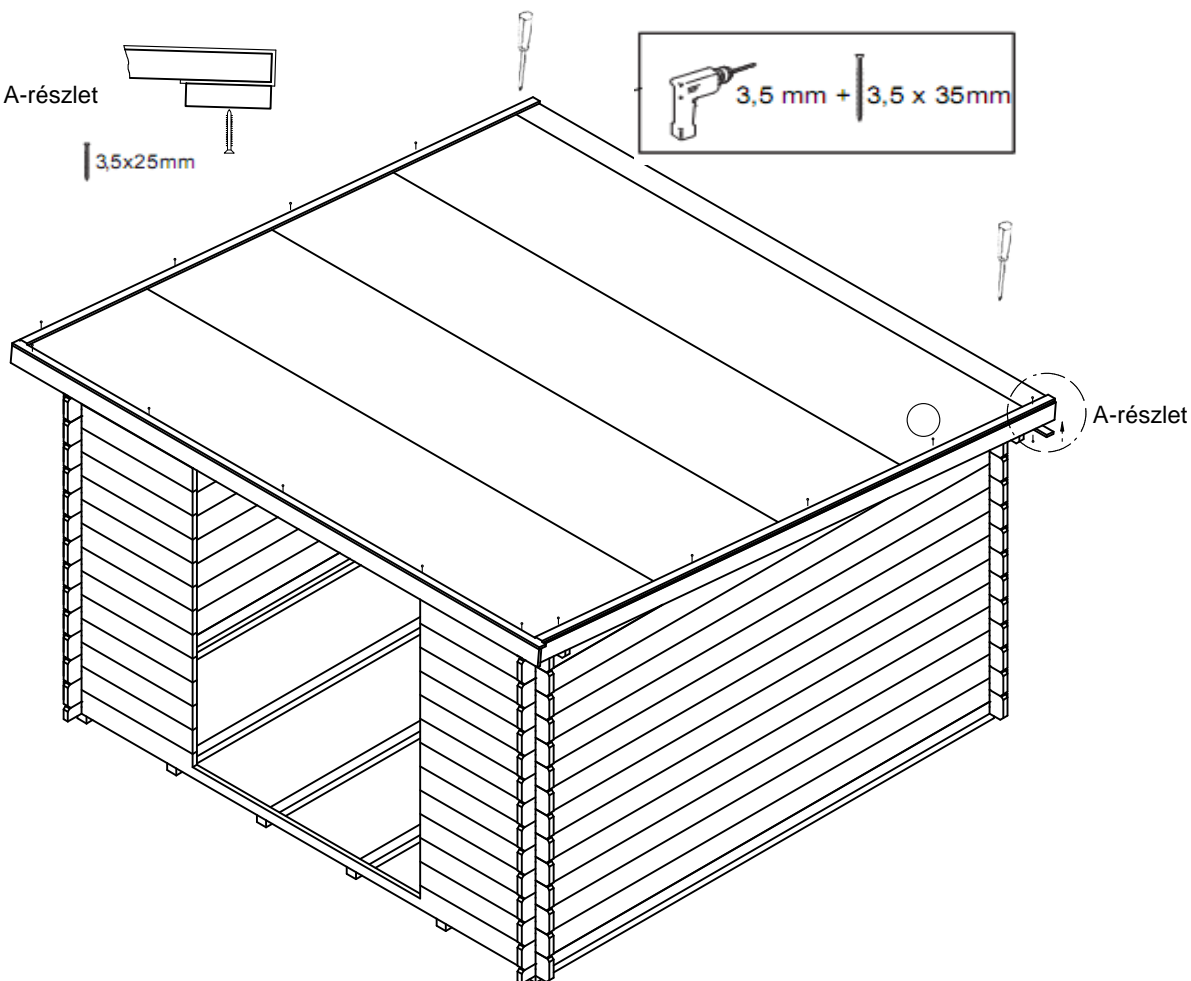
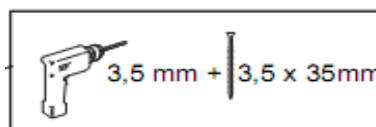


10.

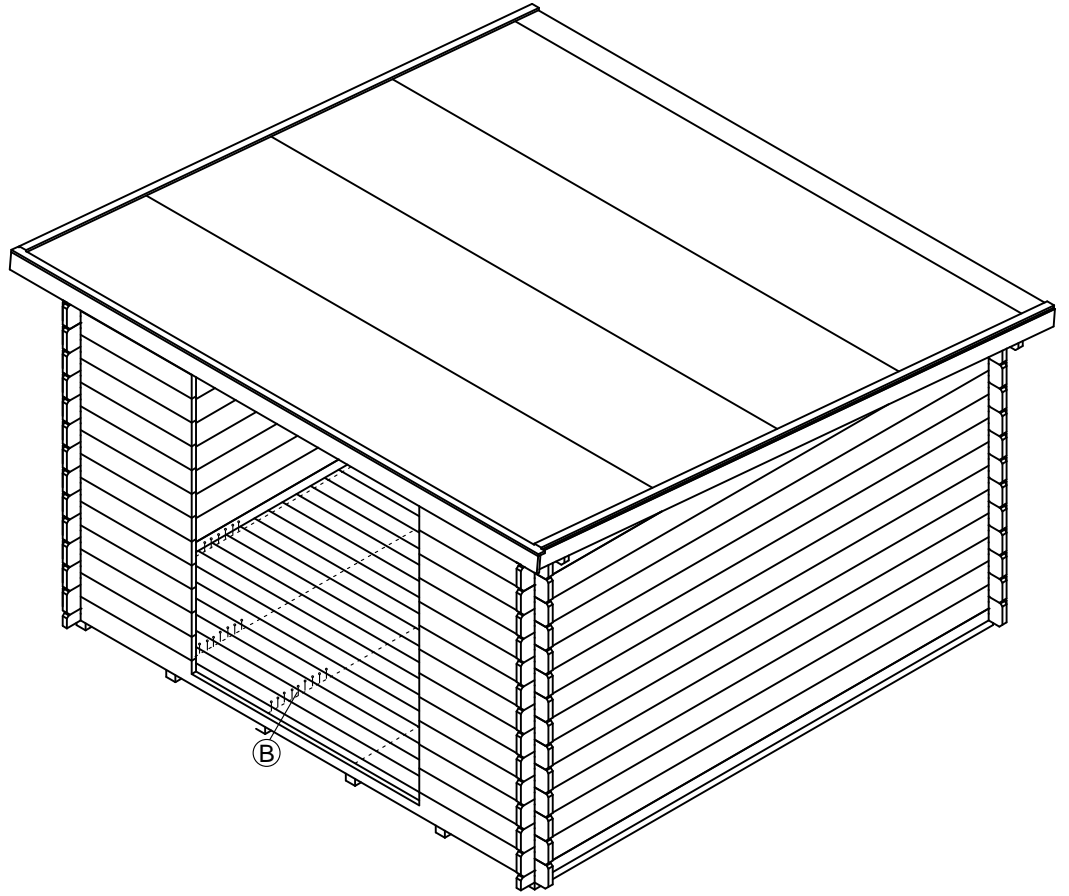
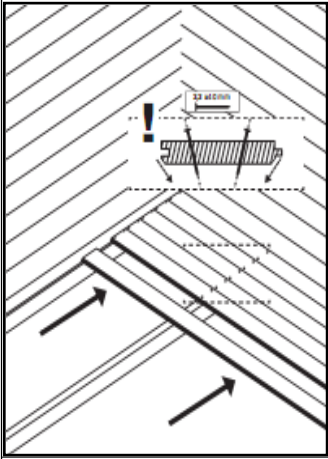
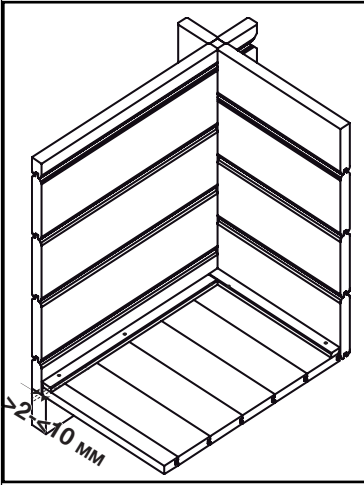
A-részlet



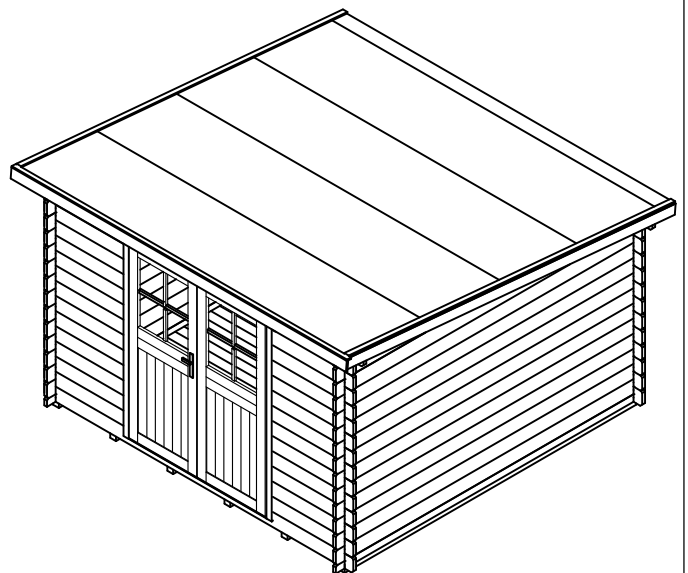
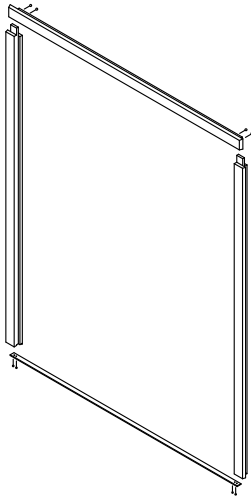
3,5x25mm



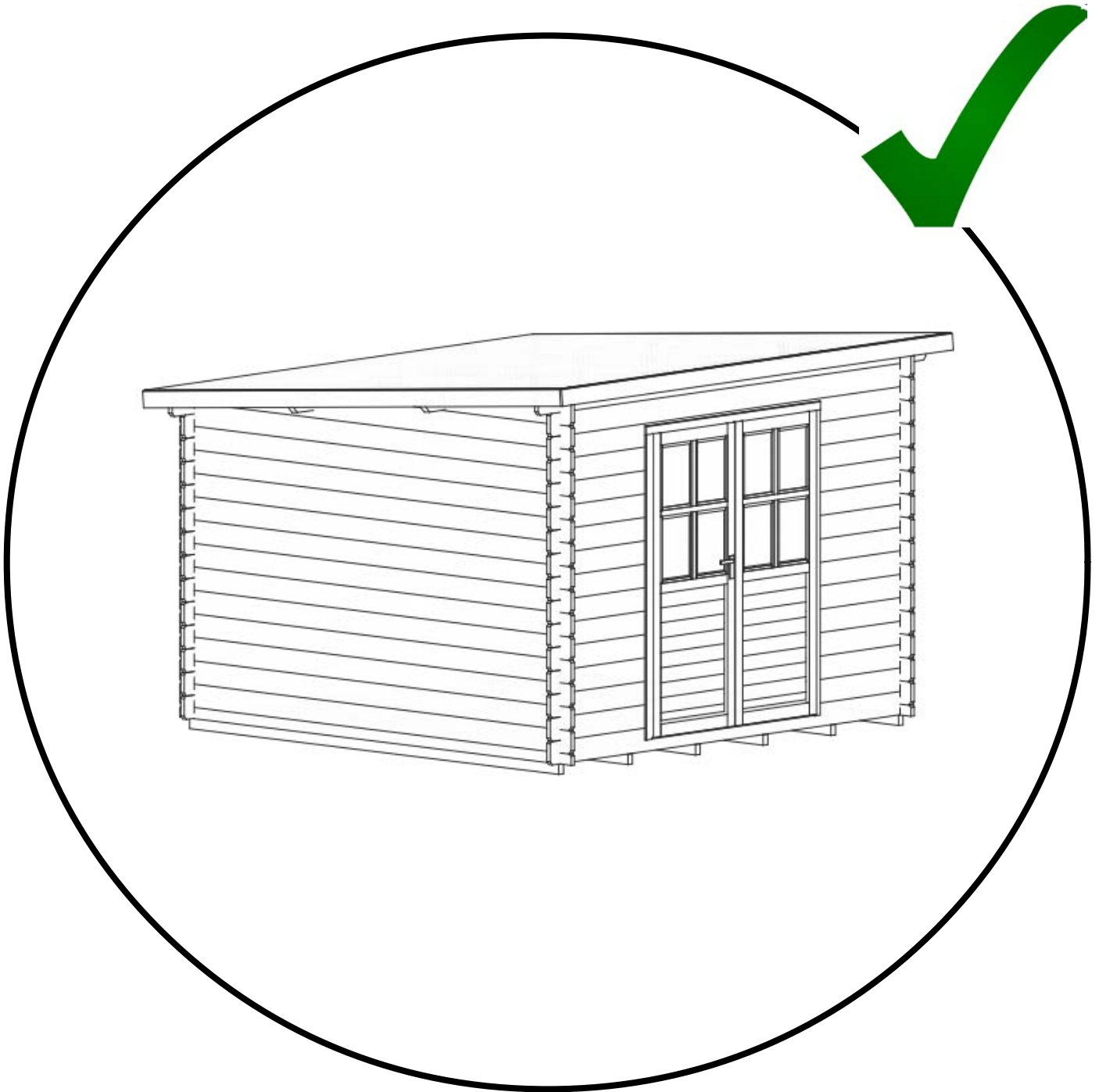
11.



12.



14



Lista dei componenti / Formula del reclamo

Indirizzo di consegna

Nome: _____

Via: _____

Citta: _____

Tel. nr. _____

Numero dell'ordine (6 cifre)					

Numero di prod. (8/9 cifre)							
CN							

Data di consegna	
Articolo	

Oswaldo Marastoni

Tel: (+39) 388 6364512

Via F.lli Conti, 15

42012 Campagnola Emilia (RE) Italy

osvaldomarastoni@gmail.com



Ildikó Horváth

regional sales responsible

@ ildiko.horvath@gartenpro.hu

@ gartenproitalia@gmail.com



gartenpro

GARTENPRO Production and Trade Ltd.

✉ H-9444 Fertőszentmiklós PO Box 6.

📍 Soproni úti Ipartelep

☎ +36 99 544 595 📠 +36 99 380 177

🌐 www.gartenpro.hu

ATTENZIONE!

- Contrassegnare sulla distinta inclusa nella confezione i pezzi errati, danneggiati o mancanti. Allegare la distinta così contrassegnata al modulo di reclamo compilato e inviare il tutto all'indirizzo in verso.
- In assenza di questi dati il reclamo non può essere accolto. I danni esterni della confezione devono essere annotati sulla lettera di vettura che il vettore deve controfirmare. I Vs/ reclami saranno da noi evasi con la massima sollecitudine.
- Ci riserviamo il diritto di ritirare la merce non conforme.
- Non si accettano reclami per materiale pitturato o modificato.
- Ogni reclamo accolto viene tacitato con l'invio di materiale nuovo, senza alcuna prestazione finanziaria.

Reklamationsgrund / Reden van de klacht / Reason for complaint / Motif de la réclamation / Motivo del reclamo/ Motivo de la reclamación

Artikelnummer Artikelnummer Article number Référence article Numero articolo Numero artículo	Bezeichnung und Abmessung Omschrijving en afmeting Description and size Description et dimensions Denominazione e dimensioni Denominación y dimensiones	Reklamationsgrund Reden van de klacht Reason for complaint Motif de la réclamation Motivo del reclamo Motivo de la reclamación	Menge Aantal Quantity Quantité Cantidad

ES Formulario de servicio

DE Warenbeanstandungsformular

UK Service Form

Lieferanschrift / Afleveradres / Delivery address

Adresse de livraison / Indirizzo di consegna / Dirección de entrega:

Name / Naam / Name

Nom / Nome / Nombre : _____

Straße / Straat / Street

Rue / Via / Calle : _____

Ort / Plaats / Place

Ville / Città / Ciudad : _____

Tel. nr. 09.00 - 18.00 : _____

Tel. nr. 18.00 - 22.00 : _____

Auftragsnummer (6-teilig) Ordernummer (6 cijfers) Order number (6 figures)	Numéro de commande (6 chiffres) Numero dell'ordine (6 cifre) Número del pedido (6 cifras)

Prod. Nummer (8/9-teilig) Prod. nummer (8/9 cijfers) Prod. number (8/9 figures)	Numéro de prod. (8/9 chiffres) Numero de prod. (8/9 cifre) Número de prod. (8/9 cifras)
CN	

Lieferdatum / Datum levering / Delivery date Date de livraison / Data di consegna / Fecha de entrega

Artikel / Artikel / Article Article / Articolo / Artículo

¡ATENCIÓN!

- Contraseñe en la lista que se incluye en el paquete, las piezas equivocadas, dañadas o faltantes. Adjunte la lista, contraseñada de esta forma, al formulario de reclamación rellenado y envíe todo a la dirección mencionada al dorso.
- Sin estos datos, la reclamación no puede ser aceptada. Los daños externos del paquete deben ser anotados en la carta de porte que el transportista debe contrafirmar. Nosotros daremos curso a sus reclamaciones con la máxima diligencia.
- Nos reservamos el derecho de retirar la mercancía que no cumpla con los requisitos.
- No se aceptan reclamaciones de material pintado o modificado. Cada reclamación aceptada es reembolsada con el envío de material nuevo, sin prestación financiera alguna.
- En caso de su reclamación necesita mas exposición, le rogamos enviar algunas fotos de antemano. Usted puede enviar estas fotos a: véase la dirección en la página siguiente

ACHTUNG!

- Markieren Sie bitte auf der im Paket liegenden Stückliste welche Teile falsch oder beschädigt sind bzw. gefehlt haben. Fügen Sie diese dem ausgefüllten Vordruck bei und senden Sie beides an unsere Adresse. (siehe Rückseite)
- Beschädigungen an der Außenseite müssen auf dem Frachtbrief (CMR) dokumentiert sein und vom Fahrer gegengezeichnet werden.
- Wir behalten uns das Recht vor, die nicht korrekte Ware zurück zu nehmen.
- Reklamationen von gestrichenem oder verändertem Material werden nicht anerkannt.
- Jede akzeptierte Reklamation wird nur mit der Zusendung von neuem Material erledigt und nicht finanziell abgegolten.
- Falls die Art Ihrer Reklamation eine weitere Erklärung benötigt mittels Bildmaterial, versuchen wir Ihnen direkt einige Bilder mit zu schicken. Sie können diese Bilder schicken an: Adresse siehe nächste Seite.

NOTE!

- Please mark on the parts list supplied with your package which parts are faulty or damaged, or missing. Enclose this duly marked list with the completed complaint form, and send both to the address see overleaf.
- Any external damage to the pack must be recorded on the waybill (CMR) and the bill must be signed by the driver.
- We reserve the right to reposses any incorrect goods.
- Complaints about painted or altered materials will not be recognised.
- All accepted complaints will only be settled in the form of replacement materials. No financial settlements will be made.
- In case that your complaint needs any further clarification, we kindly ask you to send some pictures in advance. You can send these pictures to the following address: address see next page.



Reklamationsgrund / Reden van de klacht / Reason for complaint / Motif de la réclamation / Motivo del reclamo/ Motivo de la reclamación

POS.NR.	Bezeichnung und Abmessung Omschrijving en afmeting Description and size Description et dimensions Denominazione e dimensioni Denominación y dimensiones	Reklamationsgrund Reden van de klacht Reason for complaint Motif de la réclamation Motivo del reclamo Motivo de la reclamación	Menge Aantal Quantity Quantité Quantita Cantidad