

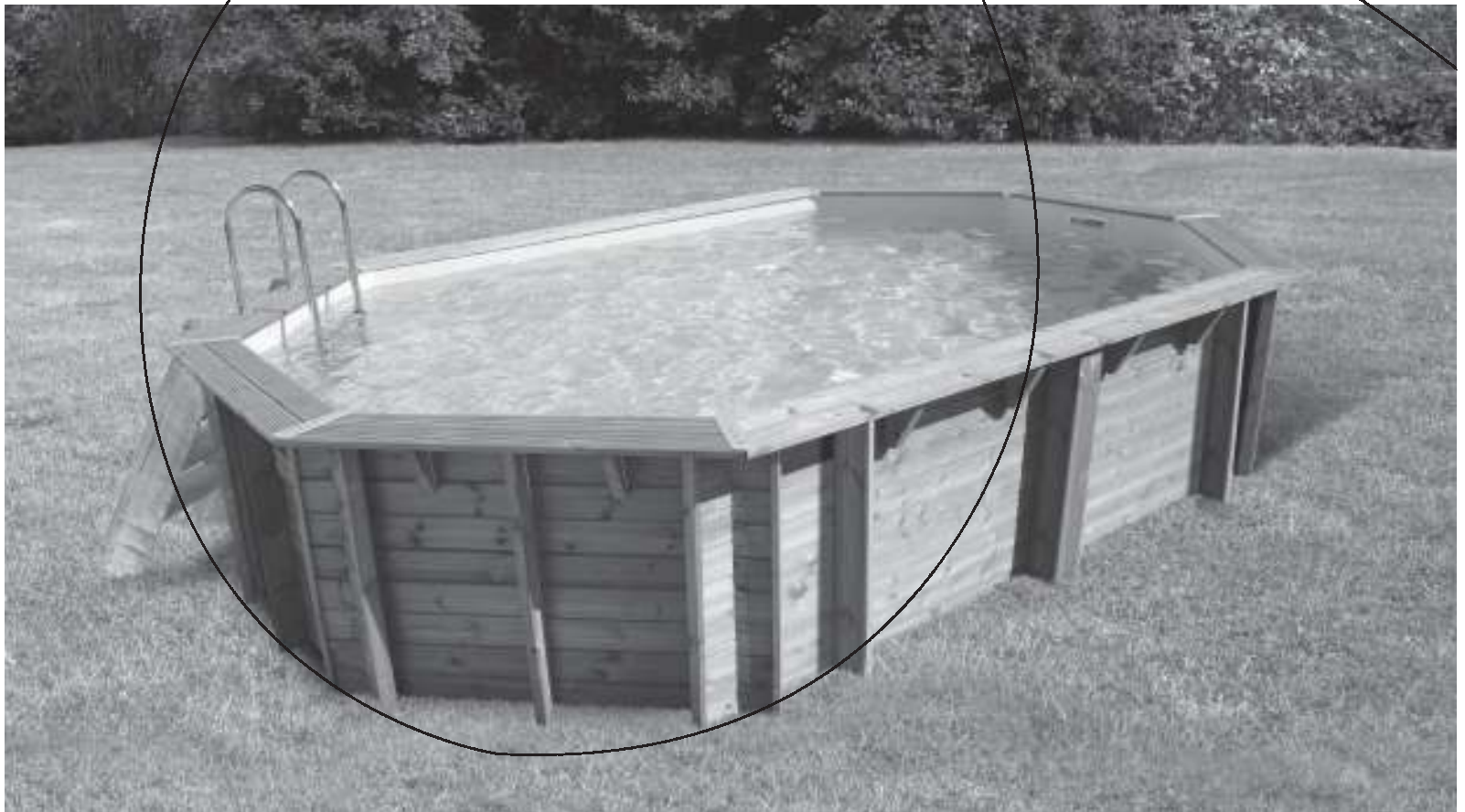
400x610 - H130 cm XL

PISCINES ● ZWEMBADEN ● POOLS ● SWIMMING POOLS ● PISCINAS ● PISCINE

By



- Notice de montage
- Montageanleitung
- Opbouwinstructie
- Note of assembly
- Prospecto de montaje
- Avviso di montaggio



**BSVILLAGE
PISCINE**

A lire attentivement et à conserver pour consultation ultérieure

• **Avertissement**

AVANT PROPOS

Le bois, composant principal des piscines UBBINK® est un matériau vivant, susceptible de se déformer en cas de stockage dans de mauvaises conditions. Prenez soin de stocker les éléments en bois à plat dans un local frais et ventilé à l'abri du soleil et des intempéries.

- L'Avant l'assemblage, supprimer les éventuelles échardes des éléments en bois avec du papier abrasif.
 - Les fentes, les nœuds et les cassures de petites tailles au niveau des languettes n'altèrent en rien la résistance mécanique du bois. Ils ne peuvent en aucun cas faire l'objet de réclamations.
- Ne pas boucher les fissures avec du mastic ou tout autre matériau.
- Il est recommandé de vous faire assister par un professionnel pour le montage.
 - la margelle est un élément de finition. Il est formellement interdit de courir ou de s'asseoir dessus.
 - le filtre doit être installé impérativement au dessous du niveau d'eau.

SECURITE

la sécurité de vos enfants ne dépend que de vous ! Le risque est maximum lorsque les enfants ont moins de 5 ans. L'accident n'arrive pas qu'aux autres ! Soyez prêt à y faire face !

surveillez et agissez :

- L'utilisation d'un kit piscine implique le respect des consignes de sécurité décrites dans la notice d'entretien et d'utilisation. Le non-respect des consignes d'entretien peut engendrer des risques graves pour la santé, notamment celle des enfants
- la surveillance des enfants doit être rapprochée et constante ;
- désignez un seul responsable de la sécurité ;
- renforcez la surveillance lorsqu'il y a plusieurs utilisateurs dans la piscine ;
- imposez un équipement personnel de flottaison (personne ne sachant pas nager) ;
- apprenez à nager à vos enfants dès que possible ;
- mouillez nuque, bras et jambes avant d'entrer dans l'eau ;
- apprenez les gestes qui sauvent et surtout ceux spécifiques aux enfants ;
- interdisez le plongeon ou les sauts en présence de jeunes enfants ;
- interdisez la course et les jeux vifs aux abords de la piscine ;
- n'autorisez pas l'accès à la piscine sans gilet ou brassière pour un enfant ne sachant pas bien nager et non accompagné dans l'eau ;
- pensez à enlever l'échelle bois extérieure après chaque utilisation afin de supprimer l'accès de votre piscine hors surveillance.
- ne laissez pas de jouets à proximité et dans le bassin qui n'est pas surveillé ;
- maintenez en permanence une eau limpide et saine ;
- stockez les produits de traitement d'eau hors de la portée des enfants ;
- n'utilisez pas d'objets coupants ou pointus dans la piscine (pouvant endommager le liner).
- ne mettez jamais de produits de traitement directement dans l'eau (cela pourrait provoquer des tâches sur le liner).
- Interdire l'accès au bassin en cas de détérioration du ou des système(s) de filtration
- toutes les filtrations suivent la norme EN 60335-2-41 (France : NF C15-100) stipulant que tout appareil électrique installé à moins de 3,50m du bassin et librement accessible doit être alimenté en très basse tension 12V. Tout appareil électrique alimenté en 220-240 VAC doit être situé à au moins 3,50m (fiche de prise) et 2,00 m (appareil électrique)

du bord du bassin. Demandez l'avis du fabricant pour toute modification d'un ou plusieurs éléments du système de filtration.

- La pompe de filtration doit être alimentée par un circuit comportant un dispositif à courant différentiel résiduel (DDR), de courant différentiel de fonctionnement assigné ne dépassant pas 30mA (Pompe pour piscine de classe I).
- Lorsque le le câble d'alimentation électrique es endommagé, il doit être remplacé par le fabricant, son représentant ou une personne qualifiée afin d'éviter tout danger.
- Surveiller la boulonnerie et la visserie (par exemple: traces de rouille) lorsque c'est possible
- Lors des travaux éventuels d'excavation, sécuriser les parois latérales de la fosse.

prévoyez :

- téléphone accessible près du bassin pour ne pas laisser vos enfants sans surveillance quand vous téléphonez ;
- bouée et perche à proximité du bassin ;
- par ailleurs, certains équipements peuvent contribuer à la sécurité :
 - a) barrière de protection dont le portail sera constamment maintenu fermé (par exemple une haie ne peut être considérée comme une barrière) ;
 - b) couverture de protection manuelle ou automatique correctement mise en place et fixée ;
 - c) détecteur électronique de passage ou de chute, en service et opérationnel ;mais ils ne remplacent en aucun cas une surveillance rapprochée ;

en cas d'accident :

- sortez l'enfant de l'eau le plus rapidement possible ;
- appelez immédiatement du secours et suivez les conseils qui vous seront donnés ;
- remplacez les habits mouillés par des couvertures chaudes ;
- mémoriser et afficher près de la piscine les numéros de premiers secours :
 - N° urgence européen : 112
 - Centre antipoison

Bitte genau durchlesen und zum späteren Nachschlagen aufbewahren

• **Warnhinweis**

VORWORT

Bei dem Holz, einem der Hauptbestandteile der Schwimmbäder von UBBINK®, handelt es sich um einen lebendigen Werkstoff, der sich im Falle einer Lagerung unter schlechten oder unvorteilhaften Bedingungen verformen kann.

Achten Sie bitte darauf, die Holzelemente flach in einem kühlen und gelüfteten Raum vor Sonnenbestrahlung und Witterungseinflüssen geschützt aufzubewahren.

- Schleifen Sie bei der Montage die Kanten der Holzelemente mit einer Feile oder mit Schmirgelpapier ab, um eventuell vorhandene Splitter zu entfernen.
- Die Spalten, Astlöcher und Bruchstellen mit geringen Ausmaßen in Höhe der Leisten wirken sich auf die mechanische Festigkeit des Holzes keinesfalls beeinträchtigend aus. Diese Veränderungen können im Rahmen von Produktreklamationen auf keinen Fall geltend gemacht werden. Die Risse dürfen nicht mit Bindemitteln oder anderen Materialien verschlossen werden.
- Wir empfehlen Ihnen für die Montagearbeiten auf die Unterstützung eines Fachmannes zurückzugreifen.
- Bei der Einfassung handelt es sich um ein Fertigelement. Es ist ausdrücklich verboten, auf diesem Element zu laufen oder sich auf dieses Element zu setzen.
- Der Filter muss unbedingt unter der Wasserstandlinie installiert werden.

SICHERHEIT

Beobachten und handeln Sie:

- Halten Sie bei der Nutzung des Schwimmbads die Sicherheitsvorschriften in der Pflege- und Gebrauchsanleitung ein. Die Nichteinhaltung der Pflegevorschriften kann zu schweren Gesundheitsgefahren vor allem für Kinder führen.
- Die Beaufsichtigung der Kinder muss in unmittelbarer Nähe und konstant stattfinden.
- Beauftragen Sie bitte nur eine einzige Person mit der Sicherheit des Schwimmbades.
- Verstärken Sie die Beaufsichtigungsmaßnahmen, wenn mehrere Personen das Schwimmbad benutzen.
- Schreiben Sie die Benutzung von individuellen Schwimmhilfen vor (für Personen, die nicht schwimmen können).
- Bringen Sie Ihren Kindern so früh wie möglich das Schwimmen bei.
- Benetzen Sie vor dem Betreten des Schwimmbades den Nacken, die Arme und Beine mit Wasser.
- Lernen Sie die lebensrettenden Erste-Hilfe-Maßnahmen sowie insbesondere die speziellen Maßnahmen für Kinder.
- Verbieten Sie Kopfsprünge oder Sprünge in Anwesenheit von kleinen Kindern.
- Wettrennen und wilde Spiele sollten am Rand des Schwimmbades untersagt werden.
- Kinder, die nicht gut schwimmen können und alleine das Schwimmbad benutzen, darf der Zutritt nicht ohne Schwimmweste oder Schwimmflügel erlaubt werden.
- Bitte denken Sie daran, die äußere Holzleiter nach jeder Verwendung wieder zu entfernen, um ein unbeaufsichtigtes Betreten Ihres Schwimmbades zu verhindern.
- Bitte lassen Sie im unbeaufsichtigten Becken oder in der unmittelbaren Nähe kein Spielzeug zurück.
- Halten Sie das Wasser bitte dauerhaft klar und rein.
- Bitte lagern Sie die Produkte für die Behandlung des Wassers außerhalb der Reichweite von Kindern.
- Bitte verwenden Sie im Schwimmbad keine schneidenden oder spitzen Gegenstände (dies kann zu Beschädigungen der Schwimmbadfolie führen).
- Behandlungsmittel dürfen keinesfalls direkt ins Wasser gegeben werden (dies kann zu Fleckenbildungen auf der Schwimmbadfolie führen).
- Aus Sicherheitsgründen ist die Filtergruppe über einen Fehlerstromschutzschalter (FI - Schalter) mit einem Nennfehlerstrom ≤ 30 mA zu betreiben.
- Den Swimming Pool nicht benutzen, wenn die Filteranlage beschädigt ist.
- Die Filtergruppe entspricht der Norm EN 60335-2-41, die vorschreibt, dass alle Elektrogeräte, die in weniger als 3,50 m vom Becken installiert werden und frei zugänglich ist, mit einer Kleinspannung von 12 V versorgt werden müssen. Alle mit 220-240 VAC versorgten Elektrogeräte müssen in einer Entfernung von mindestens 3,50 m (Stecker) bzw. 2 m (Elektrogerät) vom Beckenrand installiert werden. Bitte informieren Sie sich beim Hersteller für jedwede Art von Änderungen einer oder mehrerer Elemente der Filtergruppe.

- Wenn die Anschlussleitung eines angeschlossenen Elektrogerätes beschädigt wird, muss dieses sofort außer Betrieb genommen werden, um Gefährdungen zu vermeiden.
- Wenn es möglich ist, die Bolzen und Schrauben kontrollieren (zum Beispiel: auf Rostspuren).
- Bei Baggerarbeiten müssen die Seitenwände abgestützt werden.

Bitte sehen Sie die folgenden Punkte vor:

- ein in der Nähe des Beckens erreichbares Telefon, damit Sie Ihre Kinder beim Telefonieren nicht unbeaufsichtigt lassen müssen;
- eine Boje und eine lange Stange in der unmittelbaren Nähe des Beckens;
- zudem können bestimmte Ausstattungen die Sicherheit erhöhen:
 - a) eine Schutzbarriere, deren Tür ständig verschlossen gehalten wird (eine Hecke ist beispielsweise nicht als Sperrbarriere anzusehen);
 - b) eine korrekt angebrachte und befestigte manuelle oder automatische Schutzabdeckung;
 - c) ein elektronischer Sensor mit akustischer Warnung bei dem Passieren bzw. Sturz von Personen, in eingeschaltetem und betriebsbereiten Zustand;

Hinweis: diese Ausstattungen können helfen, ersetzen aber nicht die erforderliche persönliche Beaufsichtigung des Schwimmbades.

Bei einem Unfall:

- d) holen Sie das Kind so schnell wie möglich aus dem Wasser;
- e) rufen Sie umgehend den Rettungsdienst an und befolgen Sie die Ihnen erteilten Anweisungen;
- f) tauschen Sie die nasse Kleidung des Kindes durch warme Decken aus;
- g) lernen Sie die Notrufnummern auswendig und hängen Sie sie auch in der unmittelbaren Nähe des Schwimmbades auf:
 - Europäische Notrufnummer: 112
 - Giftnotruf

Aandachtig lezen en bewaren voor latere raadpleging

• **Onderhoud & Veiligheid**

VOORWOORD

UBBINK® zwembaden zijn grotendeels gemaakt van hout. Hout is een levend materiaal, dat kan vervormen als het niet goed wordt opgeslagen. Sla de houten elementen horizontaal op in een koele en voldoende geventileerde ruimte, beschermd tegen zon en weersomstandigheden.

- Braam tijdens de montage de randen van de houten elementen met een vijl of schuurpapier af om eventuele splinters te verwijderen.
- Eventuele spleten, knoesten en haarscheuren bij de omranding hebben geen enkel gevolg voor de stevigheid van het hout en kunnen geen reden tot reclamaties vormen. Stop de spleten niet met stopverf of enig ander materiaal.
- Wij raden u aan, u bij het monteren te laten bijstaan door een vakman.
- Gebruik geen scherpe of puntige objecten in het zwembad, aangezien deze de binnenlaag kunnen beschadigen.
- Het filter moet altijd onder het waterniveau te worden geïnstalleerd.

VEILIGHEID

- Het gebruik van een zwembadkit impliceert de naleving van de veiligheidsvoorschriften in de onderhouds- en gebruikshandleiding. De niet-naleving van de onderhoudsvoorschriften kan ernstige gezondheidsrisico's veroorzaken, vooral voor kinderen.
- houd toezicht en treed zo nodig op;
- houd continu en van dichtbij toezicht op kinderen;
- wijs één persoon aan als verantwoordelijke voor de veiligheid;
- wees extra alert als er meerdere mensen van het zwembad gebruik maken;
- stel het gebruik van persoonlijke drijfmaterialen verplicht (bij personen die niet kunnen zwemmen);
- zorg dat uw kinderen zo snel mogelijk leren zwemmen;
- bevochtig uw nek, armen en benen voordat u zich in het water begeeft;
- doe een EHBO-cursus en besteed bijzondere aandacht aan de speciaal op kinderen gerichte technieken;
- verbied duiken en springen als er jonge kinderen bij zijn;
- verbied rennen en uitbundige spelletjes rondom het zwembad;
- onzegg kinderen die niet kunnen zwemmen de toegang tot het zwembad indien ze geen zwemvest of armbandjes dragen en niet worden begeleid;
- vergeet niet de houten trap aan de buitenzijde te verwijderen na elk gebruik, om zo de toegang tot het zwembad zonder toezicht onmogelijk te maken;
- laat geen speelgoed rond of in het zwembad slingeren zonder toezicht.
- zorg altijd voor helder water van goede kwaliteit;
- sla de waterbehandelingsproducten buiten bereik van kinderen op;
- de bovenrand van het zwembad dient slechts ter afwerking. Het is ten strengste verboden erop te lopen of te zitten.
- voeg nooit behandelingsproducten direct aan het water toe (dit kan vlekken op de binnenwand veroorzaken).
- de filterinstallatie dient onder alle omstandigheden te zijn aangesloten op een met een 30 mA-aardlekschakelaar beschermde voeding.
- Gebruik het zwembad niet als de filterinstallatie beschadigd is.
- alle filterinstallaties dienen in overeenstemming te zijn met de norm EN 60335-2-41, die bepaalt dat vrij toegankelijke apparaten op laagspanning (12V) moeten werken als ze zich op minder dan 3,50 m van het zwembad bevinden. Apparaten die werken op 220-240 VAC moeten minstens 3,50 m van de rand van het zwembad verwijderd zijn. Vraag advies aan de fabrikant alvorens wijzigingen aan te brengen aan de filterinstallatie of elementen ervan.

- Indien mogelijk regelmatig de bouten en schroeven controleren (bijvoorbeeld: roestsporen).
- Beveilig de zijwanden tijdens de graafwerkzaamheden.

Zorg voor:

- een telefoon in de buurt van het zwembad, zodat u uw kinderen niet zonder toezicht hoeft achter te laten als u belt;
- een reddingsboei en een lange stok vlakbij het bad;
- overige uitrustingen die een bijdrage kunnen leveren aan de veiligheid:
 - a) een toegangshek waarvan de poort continu gesloten dient te zijn (een heg kan bijvoorbeeld niet als afsluiting worden beschouwd);
 - b) een correct geïnstalleerde zwembadafdekking (handmatig of automatisch);
 - c) een correct aangesloten elektronische bewegings- of val-sensor, hoewel een dergelijk apparaat nooit persoonlijk toezicht kan vervangen;

Bij ongelukken:

- haal het kind zo snel mogelijk uit het water;
- bel onmiddellijk voor hulp en volg de raad die u krijgt;
- trek het kind de natte kleren uit en wikkel het in warme dekens;
- leer de telefoonnummers van de eerste hulp uit uw hoofd en hang deze in de buurt van het zwembad op:
 - Europees alarmnummer: 112
 - Nationaal Vergiftingen Informatie Centrum

Please read carefully and keep for future reference

• **Maintenance and Safety Notice**

FOREWORD

Wood, which is the main element used in building UBBINK® swimming pools, is a living substance and is liable to becoming warped if stored in adverse conditions. Make sure that you store all the wooden parts flat in a cool, well ventilated place, out of the sun and protected from bad weather.

- Whilst assembling the pool, make sure you sand down the catches on the wooden parts with a file or sandpaper in order to get rid of any potential splinters.
- Any cracks, knots and small faults on the surface of the strips do not in any way affect the wood's resistance. It certainly shouldn't be necessary to claim a replacement. Do not fill the cracks with putty or any other material.
- It is recommended that you have professional help when assembling the pool.
- The coping is a finishing element. It is strictly forbidden to run or sit on it.
- It is essential that the filter is installed below the level of the water;

SAFETY

The safety of your children is entirely your responsibility! The risk is greatest with children under 5 years old. Accidents do not just happen to other people! Be ready to deal with them!

be vigilant and take action:

- When using the swimming pool it is essential to comply with the safety procedures described in the handbook on maintenance and use. Failure to follow instructions regarding maintenance may endanger life, especially where children are concerned.
- children should be closely supervised at all times;
- designate one person to be responsible for safety;
- have extra supervision when the pool is being used by several children;
- make sure that there is equipment to keep anyone who cannot swim afloat;
- teach your children to swim as early as possible;
- wet your neck, arms and legs before getting into the water;
- learn life-saving techniques, especially those specifically used for children;
- do not allow diving or jumping in near young children;
- do not allow running or boisterous games around the edges of the pool;
- do not allow any child who is not a strong swimmer and is unaccompanied to get into the pool without a life jacket on;
- it is a good idea to remove the outside wooden ladder each time you have finished using your pool so that there is no unsupervised access;
- do not leave any toys near or in the pool if it is not being supervised;
- keep the water crystal clear and sanitised;
- store water treatment products out of reach of children;
- do not use any sharp or pointed object in the pool (which may damage the liner);
- never put treatment products directly into the water (this may cause staining on the liner);
- It is essential that the electrical appliances must be operated with an earth leakage circuit breaker (RCD) with a rated fault current of ≤ 30 mA.
- Do not allow anyone to go into the pool if the filtration system(s) is (are) not functioning properly.

- All the filters conform to safety standard EN 60335-2-41 (France : NF C15-100) which stipulates that all electrical appliances installed at less than 3.5m from the pool and freely accessible must run on a very low power supply 12V. All electrical appliances that run on 220-240 VAC must be situated at least 3.5m (appliance) and 2,00m (plug) from the edge of the pool. Seek advice from the manufacturer regarding any changes to one or more elements of the filtration system.
- A Replacement of the net cable is not possible. In order to avoid any hazards, the electrical appliance must be taken out of operation in case the connecting cable gets damaged.
- Where possible check the bolts and screws (e.g. for any signs of rust).
- During the excavation phase make sure that the side walls are secured.

In your planning:

- the telephone should be positioned near the pool so that you can supervise your children whilst you are on the phone;
- an Inflatable ring and a pole should be kept near the pool;
- moreover, certain types of equipment may contribute to safety:
 - a) there should be a protective barrier with the gate always kept shut (e.g. a hedge cannot be regarded as a barrier);
 - b) a manual or automatic cover should be correctly in place and secured;
 - c) an electronic detector which picks up anyone going in or falling in should be fitted and operating but this does not in any way replace close supervision;

If an accident occurs:

- get the child out of the water as fast as possible;
- call for help immediately and follow the advice you are given;
- remove wet clothing and wrap in warm blankets;
- memorise emergency numbers and put them on a notice near the pool :
 - European emergency no: 112
 - National Poisons Information Service

Leer atentamente y conservar para su consulta ulterior

• Aviso

PRÓLOGO

La madera, componente principal de las piscinas UBBINK®, es un material vivo, susceptible de deformarse en caso de estar almacenada en malas condiciones. Se debe procurar almacenar los elementos de madera planos en un local fresco y al resguardo del sol y de la intemperie.

- Tras el ensamblaje, desbarbar con una lima o papel abrasivo las sujeciones de los elementos de madera para eliminar eventuales astillas.
- Las grietas, los nudos y las roturas de pequeño tamaño al nivel de las lengüetas no alteran en absoluto la resistencia mecánica de la madera, y en ningún caso pueden ser objeto de reclamaciones. No tapar las fisuras con masilla o cualquier otro material.
- Se recomienda la asistencia de un profesional para realizar el montaje.
- El borde de la piscina es un elemento de acabado. Está categóricamente prohibido correr o sentarse encima.
- El filtro debe estar instalado obligatoriamente por debajo del nivel del agua.

SEGURIDAD

La seguridad de los niños depende de usted. El riesgo es máximo cuando los niños son menores de 5 años. Un accidente no sólo ocurre a los demás. Está preparado para hacerles frente.

Vigile y actúe:

- El uso de un kit de piscina implica respetar las instrucciones de seguridad descritas en el manual de mantenimiento y utilización. No respetar las instrucciones de mantenimiento puede engendrar riesgos graves para la salud, sobre todo en los niños.
- Vigile a los niños de cerca constantemente.
- Designe a un responsable de la seguridad.
- Aumente la vigilancia de la piscina cuando haya varios usuarios en ella.
- Disponga de un equipo personal de flotación para los que no sepan nadar.
- Enseñe a sus niños a nadar lo antes posible.
- Moja la nuca, los brazos y las piernas antes de entrar en el agua.
- Aprenda primeros auxilios y especialmente los específicos para niños.
- No permita zambullidas ni saltos en presencia de niños pequeños.
- Prohíba las carreras y los juegos bruscos alrededor de la piscina.
- No autorice el acceso a la piscina sin llevar chaleco o flotadores a los niños que no sepan nadar y que no estén acompañados por un adulto en el agua.
- Considere la posibilidad de retirar la escalera exterior de madera después de cada uso, a fin de que no se pueda acceder a la piscina cuando no esté vigilada.
- No deje juguetes, ni en las proximidades, ni en el interior de la piscina si no está vigilada.
- Mantenga permanentemente el agua limpia y desinfectada.
- Mantenga los productos de tratamiento del agua fuera del alcance de los niños.
- No utilice objetos cortantes o puntiagudos dentro de la piscina (que puedan dañar el revestimiento).
- No ponga nunca productos de tratamiento directamente dentro del agua (esto podría provocar manchas en el revestimiento).
- El sistema de filtración debe estar conectado obligatoriamente a un sistema de alimentación protegido por un disyuntor diferencial de 30 mA al principio de la línea.

- Prohibir el acceso a la piscina en caso de deterioro de ésta o del o los sistema(s) de filtración.
- Todas las filtraciones cumplen la norma EN 60335-2-41 que especifica, que todo aparato eléctrico instalado a menos de 3,50 m de la piscina y de libre acceso, debe estar alimentado con una muy baja tensión de 12 V. Todo aparato eléctrico alimentado con 220-240 VAC debe estar situado al menos a 3,50 m del borde de la piscina. Se debe pedir la autorización del fabricante para cualquier modificación de uno o varios elementos del sistema de filtración.
- Supervisar los pernos y los tornillos (p.ej., trazas de óxido) cuando sea posible.
- Durante los trabajos de excavación deben asegurarse las paredes laterales.

Se debe prever:

- Un teléfono accesible cerca de la piscina para no dejar a los niños sin vigilancia cuando se esté hablando por teléfono.
- Una boya y una pértiga cerca de la piscina.
- Además, algunos equipos pueden contribuir a la seguridad, como p.ej.:
 - Una barrera de protección, cuyo acceso estará constantemente cerrado (un seto por ejemplo, no puede considerarse una barrera).
 - Una cubierta protectora manual o automática, correctamente colocada y fijada.
 - Un detector electrónico de paso o de caída a la piscina, en servicio y operativo, que no reemplazará en ningún caso a la vigilancia de cerca.

En caso de accidente, hacer lo siguiente:

- Saque el niño del agua lo más rápido posible.
- Pida socorro inmediatamente y siga los consejos que le comuniquen.
- Sustituya la ropa mojada por ropa seca.
- Memorice y fije un cartel cerca de la piscina, con los teléfonos de primeros auxilios:
 - N° europeo de emergencias: 112
 - Servicio de Información Toxicológica

Da leggere attentamente e conservare per successive consultazioni

• Avviso

AVVERTENZA

Il legno, componente principale delle piscine UBBINK® è un materiale vivo, suscettibile di deformazioni in caso di stoccaggio in cattive condizioni. Assicuratevi di stoccare in orizzontale gli elementi in legno, in un locale fresco e ventilato, al riparo dal sole e dalle intemperie.

- Durante il montaggio, togliere le sbavature dagli arresti degli elementi in legno con una lima o con la carta abrasiva in modo da eliminare eventuali schegge.
- Le crepe, i nodi e le fenditure di piccola taglia a livello delle linguette non alterano per niente la resistenza meccanica del legno. Non possono in alcun caso essere l'oggetto di reclami. Non tappare le fessure con del mastice o ogni altro materiale.
- Per il montaggio si raccomanda di farsi aiutare da un professionista.
- il bordo è un elemento di rifinitura. È formalmente vietato correre o sedersi sopra;
- il filtro deve essere tassativamente installato sotto il livello dell'acqua;

SIUREZZA

La sicurezza dei vostri bambini non dipende che da voi! Il rischio è massimo per bambini con meno di 5 anni. L'incidente non capita sempre agli altri! Siate pronti a farvi fronte!

sorvegliate e agite:

- L'utilizzo di un kit piscina implica il rispetto delle istruzioni di sicurezza descritte nel manuale di utilizzo e manutenzione. Il mancato rispetto delle istruzioni di sicurezza può comportare gravi rischi per la salute, soprattutto per i bambini.
- la sorveglianza dei bambini deve essere ravvicinata e costante;
- designate un solo responsabile della sicurezza;
- rinforzate la sorveglianza quando in piscina ci sono parecchi utenti;
- imponete un equipaggiamento personale di galleggiamento (persone che non sanno nuotare);
- insegnate a nuotare ai vostri bambini appena possibile;
- bagnate nuca, braccia e gambe prima di entrare in acqua;
- imparate le azioni di salvataggio e soprattutto quelle specifiche per i bambini;
- vietate i tuffi o i salti in presenza di bambini piccoli;
- vietate la corsa e i giochi vivaci ai bordi della piscina;
- non autorizzate l'accesso alla piscina senza giubbotto di salvataggio ad un bambino che non sappia nuotare bene e che non sia accompagnato in acqua;
- pensate di togliere la scala di legno esterna dopo ogni utilizzo al fine di impedire l'accesso alla vostra piscina fuori sorveglianza;
- non lasciate giocattoli in prossimità e dentro la vasca non sorvegliata;
- mantenete permanentemente un'acqua limpida e sana;
- stocate i prodotti di trattamento dell'acqua fuori dalla portata dei bambini;
- non utilizzate oggetti taglienti o appuntiti in piscina (possono danneggiare il rivestimento);
- non mettete mai prodotti di trattamento direttamente nell'acqua (ciò potrebbe provocare macchie sul rivestimento);
- il sistema di filtrazione deve essere tassativamente collegato ad un'alimentazione protetta da un salvavita 30mA in testa alla linea;
- Proibire l'accesso alla vasca nel caso in cui il/i sistemi di filtraggio risultino danneggiati.

- tutte le filtrazioni seguono la norma EN 60335-2-41 che stipula che ogni apparecchio elettrico installato a meno di 3,50 m dalla vasca e liberamente accessibile debba essere alimentato alla bassissima tensione di 12V. Ogni apparecchio elettrico alimentato a 220-240 VAC deve essere situato ad almeno 3,50 m dal bordo della vasca. Chiedete il parere del produttore per ogni modifica di uno o più elementi del sistema di filtrazione;
- Controllare quando possibile bulloni e viti (ad esempio: tracce di ruggine)
- Durante i lavori di scavo, assicurarsi che le pareti laterali siano sicure.

stabilite:

- telefono accessibile vicino alla vasca per non lasciare i bambini senza sorveglianza quando telefonate;
- salvagente e asta in prossimità della vasca;
- d'altro canto, certi equipaggiamenti possono contribuire alla sicurezza:
 - a) barriera di protezione la cui porta sarà tenuta costantemente chiusa (per esempio una siepe non può essere considerata una barriera);
 - b) copertura di protezione manuale o automatica sistemata correttamente e fissata;
 - c) sensore elettronico di passaggio o di caduta, in servizio e operativo;non sostituire però in nessun caso una sorveglianza ravvicinata;

in caso di incidente:

- fare uscire il bambino dall'acqua il più rapidamente possibile;
- chiamate immediatamente i soccorsi e seguite i consigli che vi daranno;
- cambiate i vestiti bagnati con degli altri caldi;
- fare memoria e attaccare vicino alla piscina i numeri di primo soccorso:
 - N° di emergenza europeo: 112
 - Centro Antiveneni

GARANTIES - Service Après-Vente

Piscine 400x610 - H130 cm XL



Conditions de garantie :

La piscine doit être montée sous 48 heures après ouverture du colis
Le montage de la piscine sur une dalle béton est obligatoire pour la validation de la garantie.

Notre garantie se limite au remplacement des pièces défectueuses. Elle implique en aucun cas une demande d'indemnité ou de dommages et intérêts. La garantie générale ne s'applique pas dans les cas suivants :

- Utilisation du matériel non conforme à nos instructions.
- Dommages provoqués par une mauvaise manipulation lors et après le montage.

1) Pompe : Garantie 2 ans (problème électrique) dans les conditions d'un usage normal. Ne sont pas garantis : La détérioration par abrasion ou corrosion (notamment dans le cadre d'un traitement de l'eau par électrolyse au sel), la détérioration due à un branchement défectueux, le matériel démonté ou réparé par un tiers, la casse des pièces (socle de pompe, couvercle de pré filtre, embout cannelé...), l'utilisation de la pompe à sec. La garantie échoit si le câble électrique et/ou la fiche sont remplacés, déposés ou endommagés

2) Liner : Garantie 2 ans dans les conditions d'un usage normal. Ne sont pas garantis : Les accrocs, trous, déchirures, tâches (produits de traitement directement dans l'eau), tâches liées au développement d'algues, tâches liées à la décomposition de corps étrangers en contact avec le liner, tâches et décolorations résultant de l'action de produits oxydants, tenue de couleur et l'usure due au frottement de la matière sur divers surfaces. Les déformations du liner resté plus de 24h sans eau (ne vidangez jamais complètement votre piscine).

3) Filtre : Garantie 2 ans sur produits non montés: cuve, bouchon de vidange, collier, vanne multivoies... Ne sont pas garantis : Les problèmes d'étanchéité consécutifs à une pression d'utilisation supérieure à la pression maximale autorisée. (cf notice filtre).

4) Skimmer : Garantie 2 ans sur les joints d'étanchéité.

5) Structure bois : Garantie 10 ans contre le pourrissement et l'attaque des insectes. Ne sont pas garantis : Les changements de couleur du bois dus aux effets climatiques, les déformations naturelles (fentes, gerces qui ne nuisent en aucun cas à la résistance mécanique du bois). La garantie ne couvre pas les défauts de montage ou de stockage entraînant la déformation des lames de paroi (montage effectué longtemps après avoir ouvert le colis), la déformation des madriers par la pression de l'eau qui n'altère en rien la résistance mécanique de la piscine.

IMPORTANT : Le SAV ne sera traité qu'avec les points de vente.

Pièces obligatoires pour appliquer la garantie : - Ticket de caisse / preuve d'achat.

- Bon de garantie.

- Visuel clair du problème rencontré

- Référence de la pièce défectueuse.

- No de série

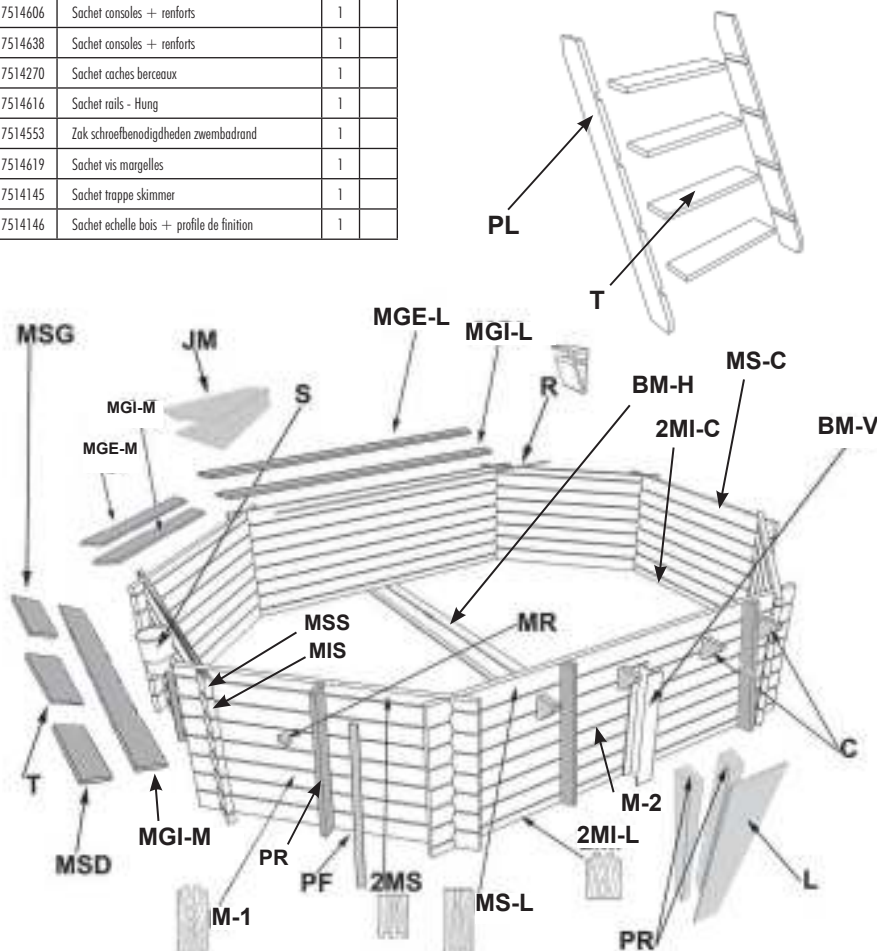
I / 16-0

Magasin :	Client :
Ville :	Adresse :
Contact Rayon	Ville :
Tél Direct :	Tél :

Code	Ref.	Désignation	Qté Colis	Qté SAV
M-1	7514095	Madrier 45 x 145 x 1780 mm	50	
M-2	7100015	Madrier 45 x 145 x 3880 mm	16	
MS-C	7514036	Madrier supérieur 45 x 135 x 1780 mm	1	
MS-L	7100045	Madrier supérieur 45 x 135 x 3880 mm	2	
2MS	7514039	1/2 madrier supérieur 45 x 67 x 1780 mm	4	
2MI-C	7514041	1/2 madrier inférieur 45 x 77 x 1780 mm	2	
2MI-L	7100095	1/2 Madrier inférieur 45 x 77 x 3880 mm	2	
MSS	7514045	Madrier supérieur Skimmer 45 x 135 x 1780 mm	1	
MIS	7514069	Madrier inférieur Skimmer 45 x 145 x 1780 mm	1	
MR	7514077	Madrier Refoulement 45 x 145 x 1780 mm	1	
PR	7514097	Poteau 45 x 135 x 1275 mm (renfort)	14	
	7514114	Pièce martyre 45 x 135 x 280 mm	2	
PF	7514113	Profil en L de finition 28 x 70 x 1260 mm	16	
C	7514048	Console margelle 45 x 230 x 170 mm	20	
	7514049	Butée en bois pour trappe skimmer 30 x 20 x 170 mm	2	
L	7514096	Lame habillage 22 x 165 x 1275 mm	2	
PL	7100201	Paire de limons pour échelle bois H120/130 cm	1	
T	7514052	Marche échelle bois/trappe skimmer 28 x 145 x 600 mm	5	
MSD	7514054	Margelle ext. skimmer droite Sapin 28 x 145 x 526 mm	1	
MSG	7514055	Margelle ext. skimmer gauche Sapin 28 x 145 x 526 mm	1	
MGI-M	7100210	Margelle Sapin 28 x 145 x 1529 mm Int.	6	
MGE-M	7100215	Margelle Sapin 28 x 145 x 1653 mm Ext.	5	
MGI-L	7100227	Margelle Sapin 28 x 145 x 3629 mm Int.	2	
MGE-L	7100229	Margelle Sapin 28 x 145 x 3753 mm Ext.	2	
BM-H	7514011	Berceau IPE 120 galvanisé - 3590 mm	1	
BM-V	7514012	Berceau IPE galvanisé 120 complémentaire - 1294 mm	2	
	7514214	Sachets 12 boulons berceaux métalliques	1	
	7514149	Sac de sable (25 Kg)	2	
R	7514016	Rails d'accrochage Hung 2.06 ml	8	
	7514750	Echelle inox 3 marches	1	

Code	Ref.	DÉTAIL DU KIT QUINCAILLERIE	Qté Colis	Qté SAV
A1	7514516	Sachet consoles + renforts	1	
A2	7514606	Sachet consoles + renforts	1	
A3	7514638	Sachet consoles + renforts	1	
B	7514270	Sachet caches berceaux	1	
C3	7514616	Sachet rails - Hung	1	
DMI	7514553	Zak schroefbenodigdheden zwembadrand	1	
DMP3	7514619	Sachet vis margelles	1	
E	7514145	Sachet trappe skimmer	1	
G	7514146	Sachet échelle bois + profile de finition	1	

7514006	Liner 75/100 bleu 400 x 610 - H130 cm	1	
OU			
7514153	Liner 75/100 beige 400 x 610 - H130 cm	1	



	Pompe Poolmax	1
	Filtration	1
JM	Jonction aluminium anodisé	8
	Feutre de protection de sol	2
	Tuyau souple 8m	1
S	Skimmer	1

GARANTIE - Kundendienst

Schwimmbad 400x610 - H130 cm XL



Garantiebedingungen:

Das Schwimmbad muss innerhalb von 48 Stunden nach dem Öffnen der Verpackung montiert werden. Es muss eine Betonplatte vorhanden sein, damit die Garantie in Kraft gesetzt wird.

Unsere Garantie beschränkt sich auf die Ersetzung von fehlerhaften Teilen. Sie zieht auf keinen Fall eine Entschädigungs- oder Schadensersatzforderung nach sich. Die allgemeine Garantie ist in den folgenden Fällen nicht anwendbar:

- Verwendung von Geräten, die nicht mit unseren Anweisungen übereinstimmen.
- Hervorgerufene Schäden durch falsche Handhabung während und nach der Montage.

- 1) Pumpe:** 2 Jahre Garantie (elektrisches Problem) unter normalen Nutzungsbedingungen. Nicht garantiert sind: Die Beschädigung durch Abrieb oder Korrosion, die Beschädigung infolge eines falschen Anschlusses, von Dritten ausgebaute oder reparierte Ausrüstung, Bruch von Teilen (Pumpensockel, Vorfilterabdeckung, Schlauchanschluss, ...), trockene Verwendung der Pumpe. Die Garantie erlischt, wenn das Stromkabel und/oder die Steckdose ersetzt, ausgebaut oder beschädigt werden.
- 2) Schwimmbadfolie:** 2 Jahre Garantie unter normalen Nutzungsbedingungen. Nicht garantiert sind: Einrisse, Löcher, Risse, Flecken (Behandlungsmittel direkt im Wasser), Flecken in Verbindung mit Algenbildung, Flecken in Verbindung mit der Zersetzung von Fremdkörpern in Kontakt mit der Schwimmbadfolie, Flecken und Verfärbungen wegen der Einwirkung von Oxidationsmitteln, Farbechtheit und Verschleiß infolge Reibung des Stoffes an verschiedenen Oberflächen. Verformungen der Schwimmbadfolie, die länger als 24h ohne Wasser war (das Schwimmbad nie komplett entleeren).
- 3) Filter:** 2 Jahre Garantie auf nicht montierte Produkte: Filtertrog, Ablassventil, Rohrschelle, Mehrwege-Ventil, ... Nicht garantiert sind: Dichtheitsprobleme infolge eines Betriebsdrucks über dem maximal zulässigen Druck (s. Filteranleitung).
- 4) Skimmer:** 2 Jahre Garantie auf Dichtungen.
- 5) Holzkonstruktion:** 10 Jahre Garantie gegen Fäulnis und Angriff von Insekten. Nicht garantiert sind: Farbänderungen des Holzes wegen Klimaeinflüssen, natürliche Verformungen (Schlitze, Risse, die der mechanischen Festigkeit des Holzes keineswegs schaden). Die Garantie deckt keine Montage- oder Lagerfehler ab, die eine Verformung der Wandbretter (lange Zeit nach Öffnen der Verpackung durchgeführte Montage), Verformung der Holzbretter durch den Wasserdruck nach sich ziehen, was die mechanische Festigkeit des Schwimmbads auf keinen Fall verändert.

WICHTIG: Der Kundendienst wird nur in den Verkaufsstellen geleistet.

Obligatorische Unterlagen für die Anwendung der Garantie: - Kassenzettel / Einkaufsbeleg.

- Garantieschein.

- Artikelnummer des fehlerhaften Teils.

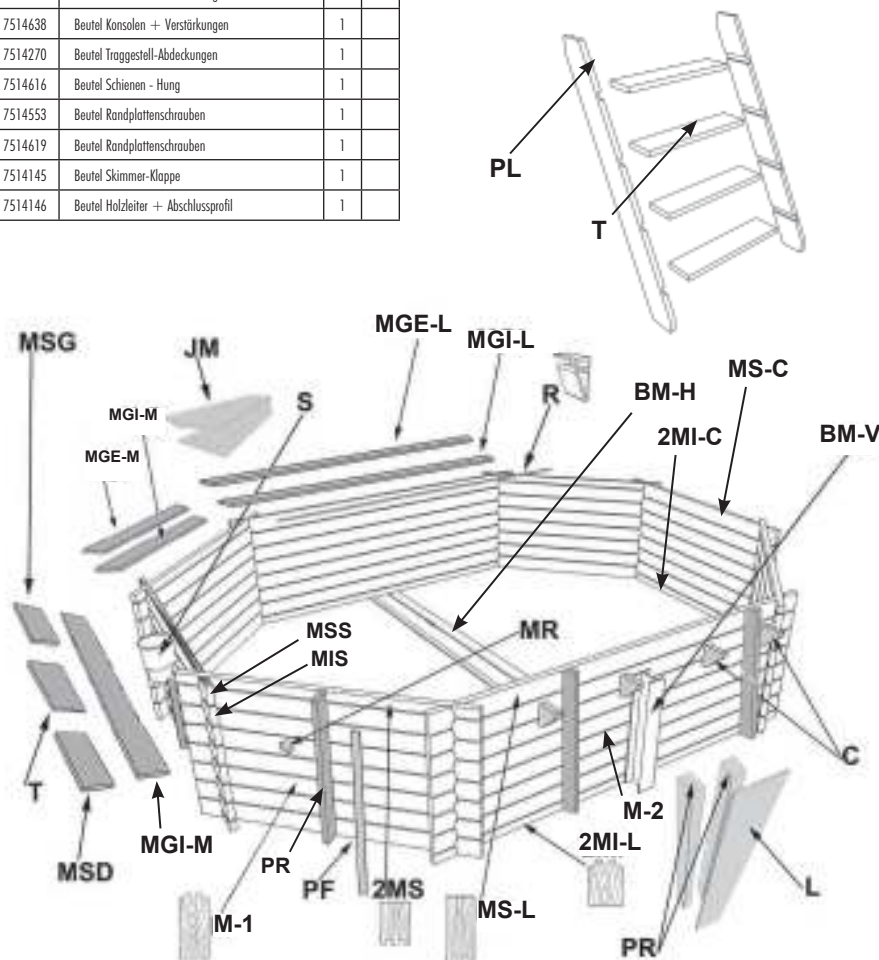
I / 16-0

Geschäft:	Kunde:
Ort:	Anschrift:
Bezirk, Kontaktperson	Ort:
Durchwahl	Tel.:

Code	Art.nr	Bezeichnung	Qt Paket	Qt Kundendienst
M-1	7514095	Bohle 45 x 145 x 1780 mm	50	
M-2	7100015	Bohle 45 x 145 x 3880 mm	16	
MS-C	7514036	Obere Bohle 45 x 135 x 1780 mm	1	
MS-L	7100045	Obere Bohle 45 x 135 x 3880 mm	2	
2MS	7514039	1/2 obere Bohle 45 x 77 x 1780 mm	4	
2MI-C	7514041	1/2 untere Bohle 45 x 77 x 1780 mm	2	
2MI-L	7100095	1/2 untere Bohle 45 x 77 x 3880 mm	2	
MSS	7514045	Obere Skimmer-Bohle 45 x 135 x 1780 mm	1	
MIS	7514069	Untere Skimmer-Bohle 45 x 145 x 1780 mm	1	
MR	7514077	Staubohle 45 x 145 x 1780 mm	1	
PR	7514097	Mast 45 x 135 x 1275 mm (Verstärkung)	14	
	7514114	Schlagwerkzeug 45 x 135 x 280 mm	2	
PF	7514113	L-Abschlussprofil 28 x 70 x 1260 mm	16	
C	7514048	Randkonsole 45 x 230 x 170 mm	20	
	7514049	Holzschlag für Skimmer-Klappe 30 x 20 x 170 mm	2	
L	7514096	Holzblende 22 x 165 x 1275 mm	2	
PL	7100201	Wangenpaar für Holzleiter H120/130 cm	1	
T	7514052	Skimmer-Bohle aus Kieferholz 28 x 145 x 600 mm (Klappe)	5	
MSD	7514054	Äußere rechte Skimmer-Bohle aus Kieferholz 28 x 145 x 526 mm	1	
MSG	7514055	Äußere linke Skimmer-Bohle aus Kieferholz 28 x 145 x 526 mm	1	
MGI-M	7100210	Innere Randplatte aus Kieferholz 28 x 145 x 1529 mm	6	
MGE-M	7100215	Äußere Randplatte aus Kieferholz 28 x 145 x 1653 mm	5	
MGI-L	7100227	Innere Randplatte aus Kieferholz 28 x 145 x 3629 mm	2	
MGE-L	7100229	Äußere Randplatte aus Kieferholz 28 x 145 x 3753 mm	2	
BM-H	7514011	Traggestell IPE 120, verzinkt - 3590 mm	1	
BM-V	7514012	- Zusätzliches IPE 120, verzinkt - 1294 mm	2	
	7514214	Beutel 12 Amboss-Stahlschrauben	1	
	7514149	Sandsack (25 kg)	2	
R	7514016	Einhängeschienen Hung 2,06 ml	8	
	7514750	Edelstahlleiter, 3 Stufen	1	

Code	Art.nr	AUFLISTUNG DER EISENWAREN	Qt Paket	Qt Kundendienst
	7514900	Kit Eisenwarensatz	1	
A1	7514516	Beutel Konsolen + Verstärkungen	1	
A2	7514606	Beutel Konsolen + Verstärkungen	1	
A3	7514638	Beutel Konsolen + Verstärkungen	1	
B	7514270	Beutel Traggestell-Abdeckungen	1	
C3	7514616	Beutel Schienen - Hung	1	
DMI	7514553	Beutel Randplattenschrauben	1	
DMP3	7514619	Beutel Randplattenschrauben	1	
E	7514145	Beutel Skimmer-Klappe	1	
G	7514146	Beutel Holzleiter + Abschlussprofil	1	

7514006	Schwimmbadfolie 75/100 blau 400 x 610 - H130 cm	1	
oder			
7514153	Schwimmbadfolie 75/100 beige 400 x 610 - H130 cm	1	



	Pumpe Poolmax	1	
	Filter	1	
JM	Eloxierte Aluminiumverbindung	8	
	Bodenschutzvlies	2	
	Flexibler Schlauch, 8m	1	
S	Skimmer	1	

GARANTIE – aftersales

Zwembad 400x610 - H130 cm XL



Garantievoorwaarden:



Het zwembad moet uiterlijk 48 uur na opening van het pakket opgebouwd worden

De aanwezigheid van een betonnen fundering is een voorwaarde voor het verkrijgen van garantie.

Onze garantie is beperkt tot het vervangen van defecte onderdelen. Verzoeken om schadevergoeding of schadevergoeding vallen in geen geval onder de garantie. De algemene garantie is niet van toepassing in de volgende gevallen:

- Het materiaal is niet in overeenstemming met onze instructies gebruikt.
- De schade is veroorzaakt door een verkeerde manipulatie tijdens en na de montage.

- 1) Pomp:** 2 jaar garantie (elektrisch probleem) bij normaal gebruik. Niet onder de garantie vallen: beschadiging door slijtage of corrosie, beschadiging als gevolg van een incorrecte aansluiting, materiaal dat door derden is gedomonteerd of gerepareerd, het stukgaan van onderdelen (voetstuk van pomp, deksel van voorfilter, geribbelde mondstuk...), het laten functioneren van de pomp zonder water. De garantie vervalt als de elektrische kabel en/of stekker zijn vervangen, verwijderd of beschadigd.
- 2) Liner:** 2 jaar garantie bij normaal gebruik. Niet onder de garantie vallen: winkelhaken, gaten, scheuren, vlekken (behandelingsproducten direct in het water), vlekken die verband houden met de ontwikkeling van algen, vlekken die verband houden met de ontbinding van vreemde elementen in contact met de liner, vlekken en verkleuringen veroorzaakt door oxyderende producten, kleuraftgifte en slijtage als gevolg van het wrijven van het materiaal op verschillende oppervlakken. Vervormingen van de liner als deze meer dan 24u zonder water is geweest (maak uw zwembad nooit helemaal leeg).
- 3) Filter:** 2 jaar garantie op niet-gemonteerde producten: reservoir, afvoerstop, ring, meerwegventiel... Niet onder de garantie vallen: problemen met de waterdichtheid na een gebruiksdruk die hoger was dan de maximale toegestane druk. (zie gebruiksaanwijzing filter).
- 4) Skimmer:** 2 jaar garantie op de afdichtingen.
- 5) Houten structuur:** 10 jaar garantie tegen rot en beschadiging door insecten. Niet onder de garantie vallen: verkleuringen van het hout als gevolg van weersomstandigheden, natuurlijke vervormingen (kloven, spleten die in geen enkel opzicht afbreuk doen aan de mechanische weerstand van het hout). Onder de garantie vallen evenmin fouten bij de montage of opslag die een vervorming van de wandelementen tot gevolg hebben (montage uitgevoerd lang nadat het pakket geopend was), vervorming van de balken door de waterdruk zonder gevolgen voor de mechanische weerstand van het zwembad.

BELANGRIJK: de aftersales loopt uitsluitend via de verkooppunten.

Verplichte documenten om aanspraak te kunnen maken op de garantie: - Kassabon/aankoopbewijs.

- Garantiebewijs.

- Referentie van het defecte onderdeel.

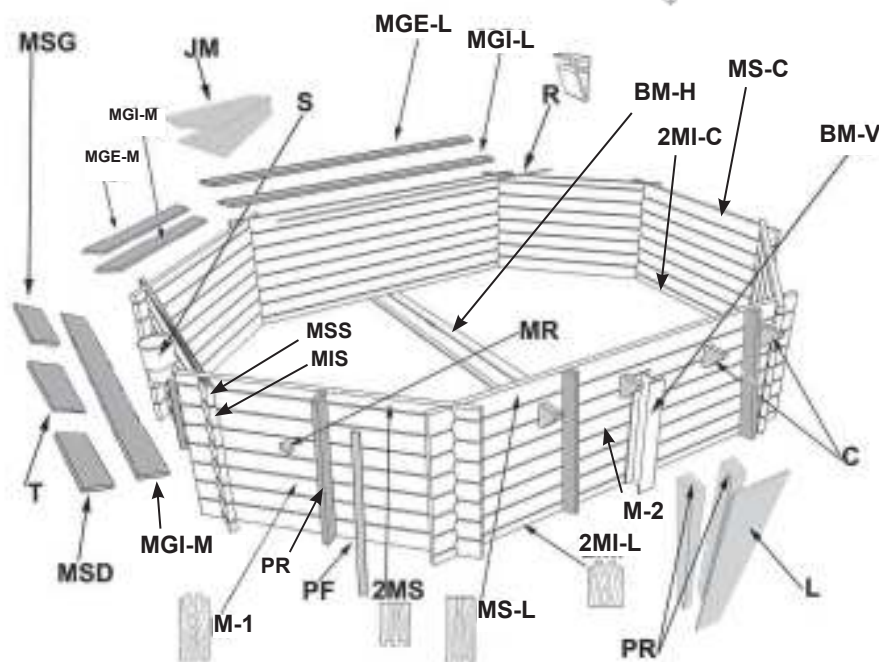
I / 16-0

Winkel:	Klant:
Plaats:	Adres:
Contactpersoon afdeling	Plaats:
Tel. (direct):	Tel.:

Code	Art.-nr.	Aanduiding	hoev. pakket	hoev. aftersales
M-1	7514095	Balk 45 x 145 x 1780 mm	50	
M-2	7100015	Balk 45 x 145 x 3880 mm	16	
MS-C	7514036	Bovenste balk 45 x 135 x 1780 mm	1	
MS-L	7100045	Bovenste balk 45 x 135 x 3880 mm	2	
2MS	7514039	1/2 bovenste balk 45 x 67 x 1780 mm	4	
2MI-C	7514041	1/2 onderste balk 45 x 77 x 1780 mm	2	
2MI-L	7100095	1/2 onderste balk 45 x 77 x 3880 mm	2	
MSS	7514045	Bovenste balk skimmer 45 x 135 x 1780 mm	1	
MIS	7514069	Onderste balk skimmer 45 x 145 x 1780 mm	1	
MR	7514077	Balk instroomopening 45 x 145 x 1780 mm	1	
PR	7514097	Steenbalk 45 x 135 x 1275 mm (versterking)	14	
	7514114	Hulpstuk 45 x 135 x 280 mm	2	
PF	7514113	L-vormig afwerkprofiel 28 x 70 x 1260 mm	16	
C	7514048	Dragsteen bovenrand 45 x 230 x 170 mm	20	
	7514049	Steenhoutje voor skimmerluik 30 x 20 x 170 mm	2	
L	7514096	Decoratiestrook 22x165x1275 mm	2	
PL	7100201	Paar zijbalken voor houten trap H120/130 cm	1	
T	7514052	Bovenrand skimmer grenen 28 x 145 x 600 mm (luik)	5	
MSD	7514054	Bovenrand buitenkant skimmer rechts grenen 28 x 145 x 526 mm	1	
MSG	7514055	Bovenrand buitenkant skimmer links grenen 28 x 145 x 526 mm	1	
MGI-M	7100210	Bovenrand grenen 28 x 145 x 1529 mm binnenkant	6	
MGE-M	7100215	Bovenrand grenen 28 x 145 x 1653 mm buitenkant	5	
MGI-L	7100227	Bovenrand grenen 28 x 145 x 3629 mm binnenkant	2	
MGE-L	7100229	Bovenrand grenen 28 x 145 x 3753 mm buitenkant	2	
BM-H	7514011	Frame IPE 120 gegalvaniseerd - 3590 mm	1	
BM-V	7514012	Aanvullend frame IPE gegalvaniseerd 120 - 1294 mm	2	
	7514214	Zakjes 12 metalen framebouten	1	
	7514149	Zak zand (25 kg)	2	
R	7514016	Linerstrips Hung 2.06 ml	8	
	7514750	Rvs trap 3 treden	1	

Code	Art.-nr.	INHOUD VAN DE SET IJZERWAREN	Ot Paket	Ot Kundendienst
	7514900	Set ijzerwaren	1	
A1	7514516	Zak draagsteunen en versterkingsranden	1	
A2	7514606	Zak draagsteunen en versterkingsranden	1	
A3	7514638	Zak draagsteunen en versterkingsranden	1	
B	7514270	Zak frame-afdekkingen	1	
C3	7514616	Zak strips - Hung	1	
DMI	7514553	Zak schroefbenodigdheden zwembadrand	1	
DMP3	7514619	Zak schroeven zwembadrand	1	
E	7514145	Zak skimmerluik	1	
G	7514146	Zak houten trap + afwerkprofiel	1	

Code	Aanduiding	hoev. pakket	hoev. aftersales
7514006	Liner 75/100 blauw - 400 x 610 - H 130 cm	1	
of			
7514153	Liner 75/100 beige - 400 x 610 - H 130 cm	1	



	Pomp Poolmax	1	
	Filter	1	
JM	Verbindingsplaatje geanodiseerd aluminium	8	
	Beschermvilt voor bodem	2	
	Flexibele slang 8m	1	
S	Skimmer	1	

WARRANTIES - After-sales service

Swimming pool 400x610 - H130 cm XL



Warranty conditions:

1 *The swimming pool must be assembled within 48 hours of the package being opened. For the warranty to be valid, a concrete slab must be in place.*

Our warranty covers only the replacement of defective parts. It in no way covers demands for compensation or damages. The general warranty does not apply in the following circumstances:

- Use of the equipment in a way which is not in accordance with the instructions.
- Damage incurred as a result of bad handling during and after assembly.

- 1) Pump :** 2 year warranty (electrical problems) under normal usage conditions. The following are not covered by the warranty: Deterioration by abrasion or corrosion, deterioration due to a faulty connection, equipment dismantled or repaired by a third party, parts breaking (pump base, prefilter cover, hose connector...), running the pump when dry. The warranty is void if the electrical cable and/or the plug are replaced, removed or damaged
- 2) Liner :** 2 year warranty under normal usage conditions. The following are not covered by the warranty: Punctures, holes, tears, stains (treatment products directly in the water), stains due to algae growth, stains due to decomposition of foreign bodies in contact with the liner, stains and decolouration due to oxidising products, colourfastness and wear due to rubbing on various surfaces. Deformation of the liner left without water for more than 24 hours (never empty your swimming pool completely).
- 3) Filter :** 2 year warranty on non-installed products: tank, drainage plug, collar, multiport valves... The following are not covered by the warranty: Watertightness problems following use of pressure greater than the maximum authorised pressure. (ref. filter notice).
- 4) Skimmer :** 2 year warranty on the seal joints.
- 5) Wooden structure :** 10 year warranty against corrosion and insect attack. The following are not covered by the warranty: Changes in wood colour due to weather, natural deformations (splitting, cracks which in no way impair the mechanical performance of the wood). The warranty does not cover assembly or storage faults producing deformations in the wall panels (if assembled a long time after the package being opened), deformation of the planks which in no way impairs the mechanical performance of the swimming pool.

IMPORTANT : The after-sales service will be available only at point of sale.

Essential records for claiming the warranty: - Till receipt/proof of purchase.

- Warranty slip.

- Reference number of the faulty part.

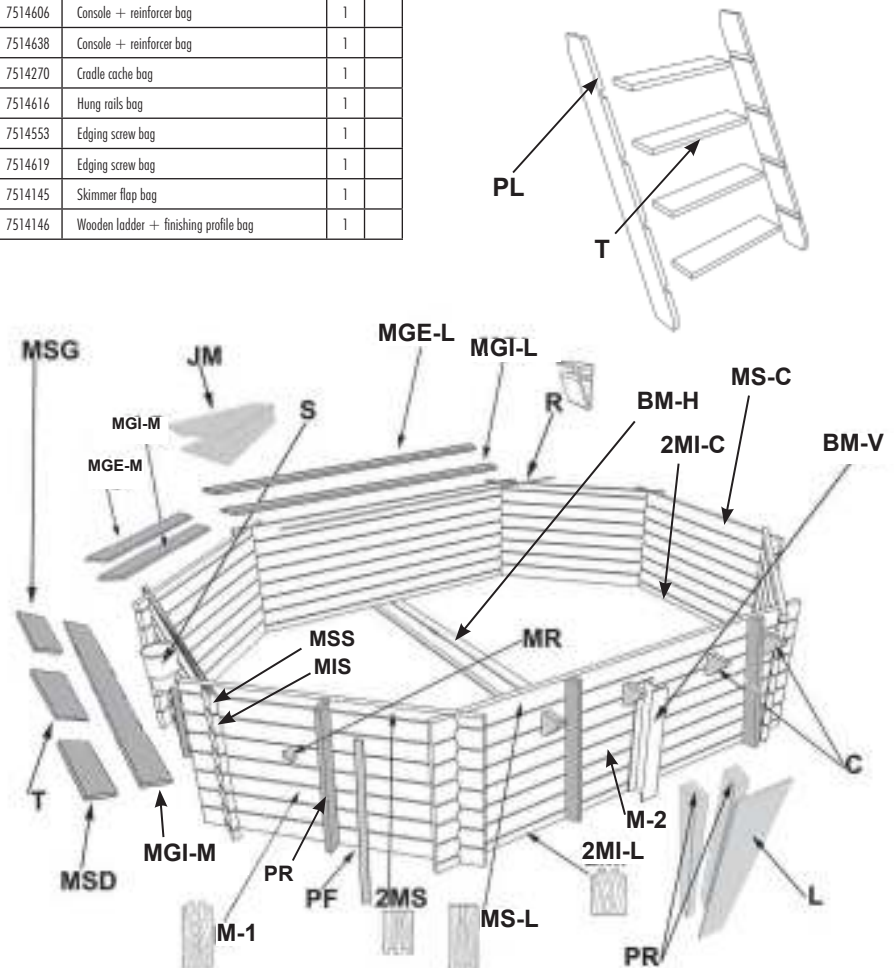
I / 16-0

Shop :	Client :
City :	Address :
Contact department :	City :
Direct tel :	Tel :

Code	Ref.	Désignation	Qty parcel	Qty ASS
M-1	7514095	Plank 45 x 145 x 1780 mm	50	
M-2	7100015	Plank 45 x 145 x 3880 mm	16	
MS-C	7514036	Upper plank 45 x 135 x 1780 mm	1	
MS-L	7100045	Upper plank 45 x 135 x 3880 mm	2	
2MS	7514039	Upper 1/2 plank 45 x 67 x 1780 mm	4	
2MI-C	7514041	Lower 1/2 plank 45 x 77 x 1780 mm	2	
2MI-L	7100095	Lower 1/2 plank 45 x 77 x 3880 mm	2	
MSS	7514045	Upper skimmer plank 45 x 135 x 1780 mm	1	
MIS	7514069	Lower skimmer plank 45 x 145 x 1780 mm	1	
MR	7514077	Water jet plank 45 x 145 x 1780 mm	1	
PR	7514097	Post 45 x 135 x 1275 mm (reinforcement)	14	
	7514114	Sacrifice part 45 x 135 x 280 mm	2	
PF	7514113	L-section finish 28 x 70 x 1260 mm	16	
C	7514048	Console edging 45 x 230 x 170 mm	20	
	7514049	Wooden stop block for the skimmer flap 30 x 20 x 170 mm	2	
L	7514096	Dressing lath 22 x 165 x 1275 mm	2	
PL	7100201	Pair of rungs for wooden ladder H120/130 cm	1	
T	7514052	Pine skimmer edging 28 x 145 x 600 mm (flap)	5	
MSD	7514054	Pine outer right skimmer edging 28 x 145 x 526 mm	1	
MSG	7514055	Pine outer left skimmer edging 28 x 145 x 526 mm	1	
MGI-M	7100210	Pine edging 28 x 145 x 1529 mm Int.	6	
MGE-M	7100215	Pine edging 28 x 145 x 1653 mm Ext.	5	
MGI-L	7100227	Pine edging 28 x 145 x 3629 mm Int.	2	
MGE-L	7100229	Pine edging 28 x 145 x 3753 mm Ext.	2	
BM-H	7514011	IPE 120 galvanised cradle - 3590 mm	1	
BM-V	7514012	Complementary IPE 120 galvanised cradle - 1294 mm	2	
	7514214	Bag of 12 metal cradle bolts	1	
	7514149	Sandbag (25kg)	2	
R	7514016	Hung 2.06 ml hanging rails	8	
	7514750	3-step stainless steel ladder	1	

Code	Ref.	BREAKDOWN OF THE HARDWARE KIT	Qté parcel	Qté ASS
	7514900	Hardware kit	1	
A1	7514516	Console + reinforcer bag	1	
A2	7514606	Console + reinforcer bag	1	
A3	7514638	Console + reinforcer bag	1	
B	7514270	Cradle cache bag	1	
C3	7514616	Hung rails bag	1	
DMI	7514553	Edging screw bag	1	
DMP3	7514619	Edging screw bag	1	
E	7514145	Skimmer flap bag	1	
G	7514146	Wooden ladder + finishing profile bag	1	

Code	Ref.	Désignation	Qté parcel	Qté ASS
7514006		Blue 75/100 liner 400 x 610 - H130 cm	1	
Or				
7514153		Beige 75/100 liner 400 x 610 - H130 cm	1	



	Poolmax pump	1	
	Filter	1	
JM	Anodised aluminium joint	8	
	Ground protection felt	2	
	Flexible pipe 8m	1	
S	Skimmer	1	

GARANTÍAS - Servicio posventa

Piscina 400x610 - H130 cm XL



Condiciones de la garantía:

! La piscina debe estar montada dentro de las 48 horas siguientes a la apertura del paquete. Es necesario que haya una base de hormigón para que tenga validez la garantía.

Nuestra garantía se limita a la sustitución de las piezas defectuosas. De ninguna manera implica una solicitud de indemnización o de daños y perjuicios. La garantía general no se aplica en los casos siguientes:

- Utilización del material no conforme a nuestras instrucciones.
- Daños causados por un manejo inadecuado durante y después del montaje.

- 1) Bomba:** 2 años de garantía (problemas eléctricos) en condiciones normales de uso. No están garantizados: El deterioro por abrasión o corrosión; el deterioro debido a una conexión defectuosa; el material desmontado o reparado por un tercero, la rotura de las piezas (base de la bomba, cubierta de prefiltro, racor acanalado ...), el uso de la bomba en seco. La garantía expira si el cable de alimentación o el enchufe se han sustituido, desmontado o dañado.
- 2) Revestimiento:** 2 años de garantía en condiciones normales de uso. No están garantizados: los desgarrones, agujeros, desgarraduras, manchas (productos de tratamiento directamente en el agua), manchas relacionadas con el desarrollo de algas, manchas relacionadas con la descomposición de cuerpos extraños en contacto con el revestimiento, manchas y decoloraciones resultantes de la acción de productos oxidantes, la solidez del color y el desgaste debido a la fricción del material en diversas superficies. Las deformaciones del revestimiento que ha quedado más de 24 horas sin agua (no vacíe nunca completamente su piscina).
- 3) Filtro:** Garantía de 2 años para los productos no montados: depósito, tapón de vaciado, abrazadera, válvula multivías... No están garantizados: Los problemas de estanqueidad debidos a una presión de servicio superior a la presión máxima autorizada. (ver instrucciones del filtro).
- 4) Skimmer:** Garantía de 2 años para las juntas de estanqueidad.
- 5) Estructura de madera:** Garantía de 10 años contra la podredumbre y el ataque de insectos. No están garantizados: Los cambios de color de la madera debidos a los efectos del clima, las deformaciones naturales (hendiduras, grietas, que no dañan en ningún caso la resistencia mecánica de la madera). La garantía no cubre los defectos de montaje o de almacenamiento que llevan a la deformación de las láminas de pared (montaje efectuado mucho tiempo después haber abierto el paquete), la deformación de los tablones por la presión del agua que no altera en nada la resistencia mecánica de la piscina.

IMPORTANTE: El servicio posventa sólo será gestionado en los puntos de venta.
 Documentos necesarios para aplicar la garantía: - Tique de caja / prueba de compra
 - Garantía
 - Referencia de la pieza defectuosa

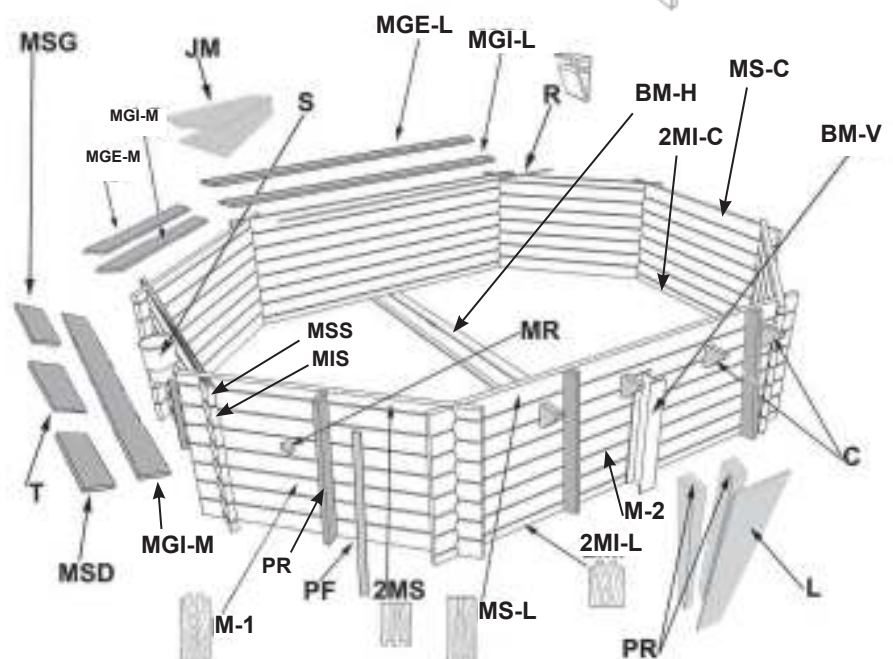
I / 16-0

Tienda:	Cliente:
Ciudad:	Dirección:
Contacto Rayon	Ciudad:
Tel. directo:	Tel.:

Código	Ref.	Denominación	Número de paquetes	Número de Servicios posventa
M-1	7514095	Tablón 45 x 145 x 1780 mm	50	
M-2	7100015	Tablón 45 x 145 x 3880 mm	16	
MS-C	7514036	Tablón superior 45 x 135 x 1780 mm	1	
MS-L	7100045	Tablón superior 45 x 135 x 3880 mm	2	
2MS	7514039	1/2 tablón superior 45 x 67 x 1780 mm	4	
2MI-C	7514041	1/2 tablón inferior 45 x 77 x 1780 mm	2	
2MI-L	7100095	1/2 tablón inferior 45 x 77 x 3880 mm	2	
MSS	7514045	Tablón superior skimmer 45 x 135 x 1780 mm	1	
MIS	7514069	Tablón inferior skimmer 45 x 145 x 1780 mm	1	
MR	7514077	Tablón retorno 45 x 145 x 1780 mm	1	
PR	7514097	Poste 45 x 135 x 1275 mm (refuerzo)	14	
	7514114	Pieza maestra 45 x 135 x 280 mm	2	
PF	7514113	Perfil en L de acabado 28 x 70 x 1260 mm	16	
C	7514048	Consola borde 45 x 230 x 170 mm	20	
	7514049	Tope madera para trampilla skimmer 30 x 20 x 170 mm	2	
L	7514096	Lámina revestimiento 22 x 165 x 1275 mm	2	
PL	7100201	Par de zancos para escalera de madera H120/130 cm	1	
T	7514052	Borde skimmer pino 28 x 145 x 600 mm (trampilla)	5	
MSD	7514054	Borde ext. derecho skimmer pino 28 x 145 x 526 mm	1	
MSG	7514055	Borde ext. izquierdo skimmer pino 28 x 145 x 526 mm	1	
MGI-M	7100210	Borde pino 28 x 145 x 1529 mm Int.	6	
MGE-M	7100215	Borde pino 28 x 145 x 1653 mm Ext.	5	
MGI-L	7100227	Borde pino 28 x 145 x 3629 mm Int.	2	
MGE-L	7100229	Borde pino 28 x 145 x 3753 mm Ext.	2	
BM-H	7514011	Estructura IPE 120 galvanizado - 3590 mm	1	
BM-V	7514012	Estructura IPE galvanizado 120 complementario - 1294 mm	2	
	7514214	Bolsitas 12 pernos estructuras metálicas	1	
	7514149	Saco de arena (25 Kg)	2	
R	7514016	Rieles de enganche Hung 2.06 ml	8	
	7514750	Escalera inox 3 peldaños	1	

Código	Ref.	DETALLE DEL KIT DE TORNILLERÍA	Número de paquetes	Número de Servicios posventa
	7514900	Kit de tornillería	1	
A1	7514516	Bolsita consolas + refuerzos	1	
A2	7514606	Bolsita consolas + refuerzos	1	
A3	7514638	Bolsita consolas + refuerzos	1	
B	7514270	Bolsita piezas que ocultan los soportes	1	
C3	7514616	Bolsita rieles - Hung	1	
DMI	7514553	Bolsita atornillado bordes	1	
DMP3	7514619	Bolsita tornillos bordes	1	
E	7514145	Bolsita trampilla skimmer	1	
G	7514146	Bolsita escalera madera + perfil de acabado	1	

7514006	Revestimiento 75/100 azul 400 x 610 - H130 cm	1	
0			
7514153	Revestimiento 75/100 beige 400 x 610 - H130 cm	1	



	7504397	Bomba Poolmax	1	
	7514704	Filtración	1	
JM		Unión aluminio anodizado	8	
	7514030	Filtro protector del suelo	2	
	7504410	Tubo flexible, 8m	1	
S	7514019	Skimmer	1	

GARANZIA – Servizio POST-VENDITA



Piscina 400x610 - H130 cm XL

Condizioni di garanzia:

! La piscina dovrà essere montata entro 48 ore dall'apertura della scatola
La presenza di una lastra in cemento è indispensabile per convalidare la garanzia.

La nostra garanzia si limita alla sostituzione dei pezzi difettosi. Non implica in nessun caso la richiesta di indennizzo o di danni ed interessi. La garanzia generale non si applica nei seguenti casi:

- Utilizzazione del materiale non conforme alle nostre istruzioni.
- Danni provocati da una errata manipolazione durante e dopo il montaggio.

1) Pompa: Garanzia di 2 anni (problema elettrico) in condizioni di un uso normale. Non sono coperti da garanzia: il deterioramento per abrasione o corrosione, il deterioramento dovuto ad un allacciamento difettoso, il materiale smontato o riparato da terzi, la rottura dei pezzi (base della pompa) coperchio del pre-filtro, attacco scanalato..., l'utilizzo della pompa a secco. Non sono coperti da garanzia la sostituzione, lo smontaggio o il danneggiamento dei cavi elettrici e/o delle prese di corrente.

2) Rivestimento: Garanzia 2 anni in condizioni di corretto utilizzo. Non sono coperti da garanzia: lacerazioni, buchi, strappi, macchie, prodotti di trattamento direttamente nell'acqua, macchie causate da formazioni di alghe, macchie dovute alla decomposizione di corpi estranei a contatto col rivestimento, macchie e decolorazioni risultanti dall'azione di prodotti ossidanti, tenuta di colore e usura dovuta all'attrito della materia su diverse superfici. Le deformazioni del rivestimento rimasto per più di 24h senza acqua (Non svuotate mai completamente la vostra piscina).

3) Filtro: Garanzia di 2 anni sui prodotti non montati: vasca, tappo di svuotamento, collare, valvola multivie... Non sono coperti da garanzia: problemi di impermeabilità dovuti ad una pressione di utilizzo superiore alla pressione massima autorizzata (v. istruzioni filtro).

4) Skimmer: Garanzia di 2 anni sui giunti impermeabili.

5) Struttura in legno: Garanzia di 10 anni contro il deterioramento e l'attacco degli insetti. Non sono coperti da garanzia: i cambiamenti di colore del legno dovuti agli effetti climatici, le deformazioni naturali (fenditure, screpolature che non danneggino in nessun caso la resistenza meccanica del legno). La garanzia non copre i difetti di montaggio o di stoccaggio che causano la deformazione delle lamine della parete (montaggio effettuato molto tempo dopo avere aperto il pacco), la deformazione dei assi dovuta alla pressione dell'acqua che non alteri in alcun modo la resistenza meccanica della piscina.

IMPORTANTE: La SAV viene trattata esclusivamente nei punti vendita.

Per applicare la garanzia bisogna essere in possesso dello: scontrino fiscale/ prova d'acquisto.

- Buono di garanzia.
- Riferimento del pezzo difettoso.

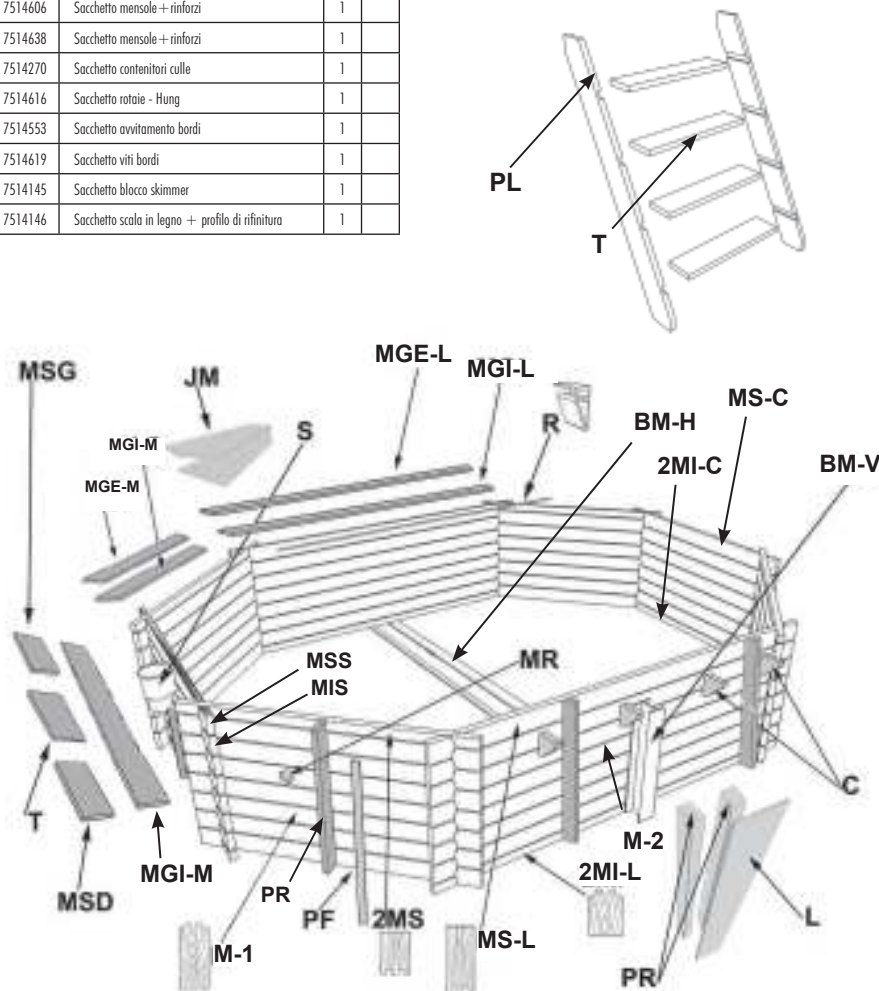
I / 16-0

Negoziò :	Cliente :
Città :	Indirizzo :
Reparto di contatto:	Città :
Tel. diretto :	Tel :

Codice	riferimento	Designazione	Qtà pacco	Qtà SPV
M-1	7514095	Asse 45 x 145 x 1780 mm	50	
M-2	7100015	Asse 45 x 145 x 3880 mm	16	
MS-C	7514036	Asse superiore 45 x 135 x 1780 mm	1	
MS-L	7100045	Asse superiore 45 x 135 x 3880 mm	2	
2MS	7514039	Semiassa superiore 45 x 67 x 1780 mm	4	
2MI-C	7514041	Semiassa inferiore 45 x 77 x 1780 mm	2	
2MI-L	7100095	Semiassa inferiore 45 x 77 x 3880 mm	2	
MSS	7514045	Asse superiore Skimmer 45 x 135 x 1780 mm	1	
MIS	7514069	Asse inferiore Skimmer 45 x 145 x 1780 mm	1	
MR	7514077	Asse di mandata 45 x 145 x 1780 mm	1	
PR	7514097	Tube 45 x 135 x 1275 mm (rinforzo)	14	
	7514114	Pezzo martire 45 x 135 x 280 mm	2	
PF	7514113	Profilo di finitura ad L 28 x 70 x 1260 mm	16	
C	7514048	Mensola Bordo 45 x 230 x 170 mm	20	
	7514049	Arresto in legno per blocco skimmer 30 x 20 x 170 mm	2	
L	7514096	Lamina rivestimento 22 x 165 x 1275 mm	2	
PL	7100201	Coppia di montanti per scala in legno H120/130 cm	1	
T	7514052	Gradino scala in legno/Blocco Skimmer 28 x 145 x 600 mm	5	
MSD	7514054	Bordo est. Skimmer destro in abete 28 x 145 x 526 mm	1	
MSG	7514055	Bordo est. Skimmer sinistro in abete 28 x 145 x 526 mm	1	
MGI-M	7100210	Bordo in abete 28 x 145 x 1529 mm Int.	6	
MGE-M	7100215	Bordo in abete 28 x 145 x 1653 mm Est	5	
MGI-L	7100227	Bordo in abete 28 x 145 x 3629 mm Int.	2	
MGE-L	7100229	Bordo in abete 28 x 145 x 3753 mm Est.	2	
BM-H	7514011	Culla IPE 120 metallizzata - 3590 mm	1	
BM-V	7514012	Culla IPE metallizzata 120 complementare - 1294 mm	2	
	7514214	Sacchetto 12 bulloni sulle metalliche	1	
	7514149	Sacco di sabbia (25 Kg.)	2	
R	7514016	Rotaie da appendere Hung 2,06 ml	8	
	7514750	Scala inox 3 gradini	1	

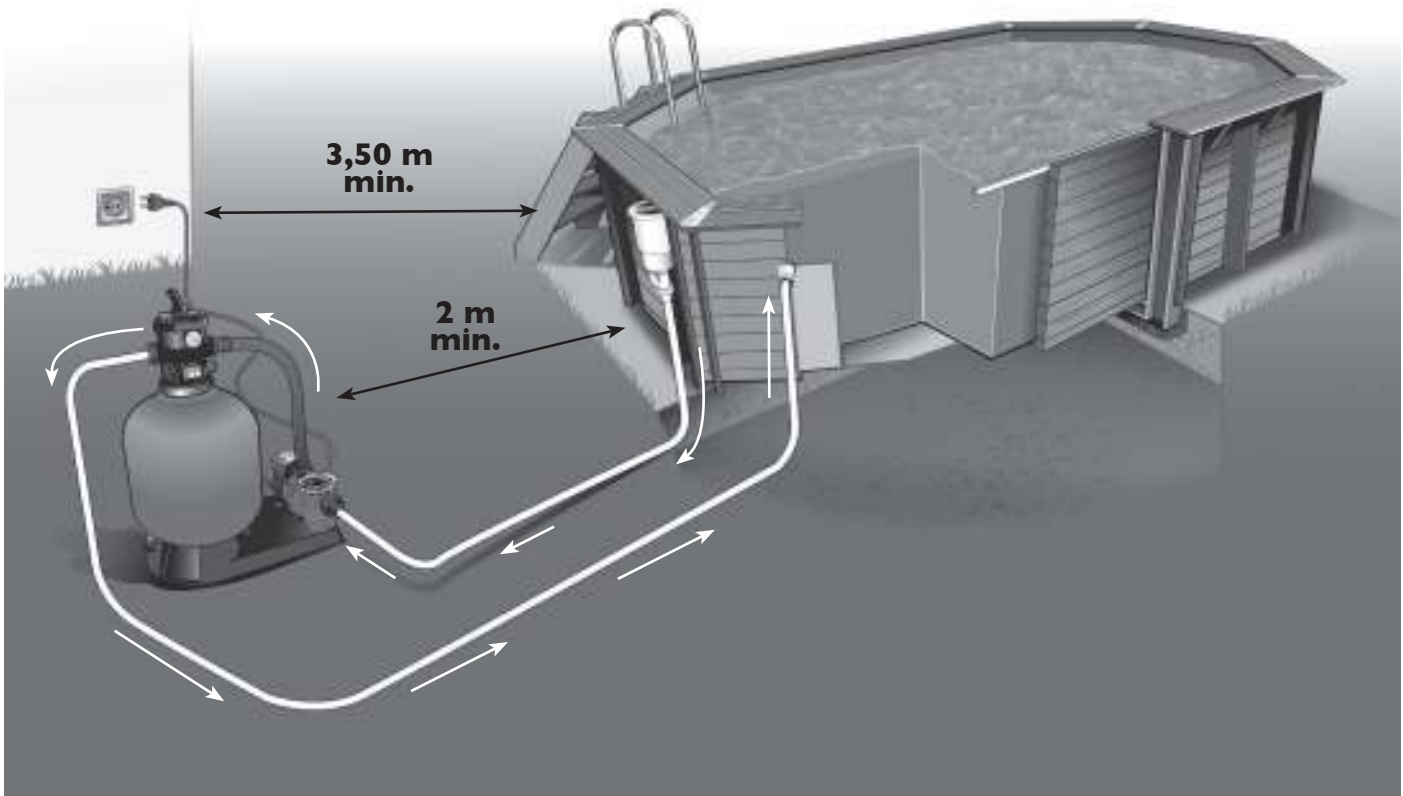
Codice	riferimento	Designazione	Qtà pacco	Qtà SPV
KIT UTENSILERIA				
	7514900		1	
Codice	riferimento	DETTAGLI KIT UTENSILERIA	Qtà pacco	Qtà SPV
A1	7514516	Sacchetto mensola+rinforzi	1	
A2	7514606	Sacchetto mensola+rinforzi	1	
A3	7514638	Sacchetto mensola+rinforzi	1	
B	7514270	Sacchetto contenitori culle	1	
C3	7514616	Sacchetto rotaie - Hung	1	
DMI	7514553	Sacchetto avvitamento bordi	1	
DMP3	7514619	Sacchetto viti bordi	1	
E	7514145	Sacchetto blocco skimmer	1	
G	7514146	Sacchetto scala in legno + profilo di rifinitura	1	

Codice	Designazione	Qtà pacco	Qtà SPV
7514006	Rivestimento 75/100 blu 400 x 610 - H130 cm	1	
0			
7514153	Rivestimento 75/100 beige 400 x 610 - H130 cm	1	



7504397	Pompa Poolmax	1	
7514704	Filtraggio	1	
JM	Unión aluminio anodizado	8	
7514030	Feltro di protezione del terreno	2	
7504410	Tube flessibile, 8m	1	
S	Skimmer	1	

- Schéma général de l'installation d'une piscine • Allgemeine Darstellung der Montagearbeiten des Schwimmbads
- Algemeen overzicht van de installatie van een zwembad • General diagram for installing a swimming pool
- Esquema general de instalación de la piscina • Schema generale dell'installazione di una piscina



- 3 types d'installation possibles • 3 mögliche Montagearten • 3 soorten installatie zijn mogelijk
- 3 installation options • 3 tipos de instalación posibles • 3 tipi possibili di installazione



- Installation hors-sol (sur dalle béton)
- Montage auf Grund (auf Betonbodenplatte)
- Bovengrondse installatie (op betonnen bodemplaat)
- Out-of-ground installation (on concrete slab)
- Instalación sobre suelo (en hormigón)
- Installazione fuori terra (su lastra in cemento)



- Installation semi-enterrée (sur dalle béton)
ATTENTION : Dispositif de sécurité obligatoire (bâche, alarme, barrière...)
- Halb versenktes Schwimmbad (auf Betonbodenplatte)
ACHTUNG: Obligatorische Sicherheitsvorrichtung (Plane, Alarm, Absperrung, ...)
- Halfingebouwde installatie (op betonnen bodemplaat)
LET OP: veiligheidsvoorziening verplicht (afdekzeil, alarm, hek...)
- Half-buried installation (on concrete slab)
NOTE: Compulsory safety equipment (tarpaulin, alarm, barrier...)
- Instalación semienterrada (en hormigón)
ATENCIÓN: Dispositivo de seguridad obligatorio (toldo, alarma, barrera...)
- Installazione semi-interrata (su lastra in cemento)
ATTENZIONE : Dispositivo di sicurezza obbligatorio (telone, allarme, barriera...)



- Installation enterrée (sur dalle béton)
ATTENTION : Dispositif de sécurité obligatoire (bâche, alarme, barrière...)
- Eingebautes Schwimmbad (auf Betonbodenplatte)
ACHTUNG: Obligatorische Sicherheitsvorrichtung (Plane, Alarm, Absperrung, ...)
- Ingebouwde installatie (op betonnen bodemplaat)
LET OP: veiligheidsvoorziening verplicht (afdekzeil, alarm, hek...)
- In-ground installation (on concrete slab)
NOTE: Compulsory safety equipment (tarpaulin, alarm, barrier...)
- Instalación enterrada (en hormigón)
ATENCIÓN: Dispositivo de seguridad obligatorio (toldo, alarma, barrera...)
- Installazione interrata (su lastra in cemento)
ATTENZIONE: Dispositivo di sicurezza obbligatorio (telone, allarme, barriera...)

• Principe de la piscine enterrée ou semi enterrée

Avant de débuter le montage, assurez vous que vous disposez bien de l'ensemble des pièces.

IMPORTANT : Si vous choisissez d'enterrer ou semi enterrer votre piscine, veillez à positionner votre pompe et le groupe de filtration au même niveau que la piscine dans un local fermé et étanche. Pour le bon fonctionnement du groupe de filtration, celui-ci doit toujours se trouver au dessous du niveau d'eau.

ATTENTION : pour une piscine enterrée ou semi enterrée vous devez, avant la première mise en eau, vous équiper d'un système de sécurité conforme aux normes exigées dans votre pays, pour vous prévenir des noyades.

⚠ **Lors des travaux d'excavation être sûr de sécuriser les parois latérales.**

• Prinzip eines eingebauten oder halb versenkten Schwimmbads

Überprüfen Sie vor Beginn der Montagearbeiten bitte, dass Sie über alle erforderlichen Teile verfügen.

WICHTIG: Wenn Sie sich für einen Einbau oder halb versenkten Aufbau Ihres Schwimmbads entscheiden, achten Sie bitte darauf, die Pumpe und die Filtergruppe auf der gleichen Höhe wie das Schwimmbad in einem geschlossenen und dichten Raum in der Erde zu verlegen. Für den ordnungsgemäßen Betrieb der Filtergruppe muss sich diese stets unterhalb des Wasserpegels befinden.

ACHTUNG: Bei einem eingebauten oder halb versenkten Schwimmbad müssen Sie vor der ersten Wasserbefüllung zunächst ein Sicherheits- und Schutzsystem erwerben und installieren, das den in Ihrem Land geltenden Normen und Vorschriften entspricht, um Unfälle durch Ertrinken optimal vorbeugen zu können.

⚠ **Bei Baggerarbeiten müssen die Seitenwände abgestützt werden.**

• Principe van het halfingebouwde of ingebouwde zwembad

Ga eerst na of u alle onderdelen in uw bezit heeft voordat u met de montage begint.

BELANGRIJK: Als u ervoor kiest het zwembad half in te bouwen, dan dient u de pomp en de filterinstallatie op hetzelfde niveau onder de grond te plaatsen als het zwembad, in een gesloten en waterdichte ruimte. Om een correcte werking te garanderen dient de filterinstallatie zich altijd onder het waterniveau te bevinden

ATTENTIE: in verband met verdrinkingsgevaar dient u een halfingebouwd zwembad, voordat u het voor de eerste maal met water vult, uit te rusten met veiligheidssystemen volgens de in uw land geldende normen

⚠ **Beveilig de zijwanden tijdens de graafwerkzaamheden.**

• Key points on the partially sunk swimming pool or on the inground installation

Before you begin to assemble the pool, make sure that you have all the necessary parts.

IMPORTANT: If you choose to partially sink your swimming pool, make sure that you embed the pump and the filtration unit at the same level as the pool in an enclosed, waterproof place. To ensure that the filtration unit works efficiently, it must always be positioned below the level of the water.

CAUTION: In the case of a partially sunk swimming pool, before you put any water into the pool, you must have a safety system in place for the prevention of drowning, which complies with your national safety standards

⚠ **During the excavation phase make sure that the side walls are secured.**

• PEI principio de la piscina semienterrada/instalación enterrada

Antes de iniciar el montaje, compruebe si dispone de todas las piezas.

IMPORTANTE : Si elige semienterrar la piscina, procure enterrar la bomba y el grupo de filtraje al mismo nivel que la piscina en un local cerrado y estanco. Para el buen funcionamiento del grupo de filtraje, éste siempre debe encontrarse por debajo del nivel del agua.

ATENCIÓN : Para piscinas semienterradas, antes del primer llenado, debe disponer de un sistema de seguridad conforme a las normas vigentes en su país, con el fin de evitar que alguien se pueda ahogar.

⚠ **Durante los trabajos de excavación deben asegurarse las paredes laterales.**

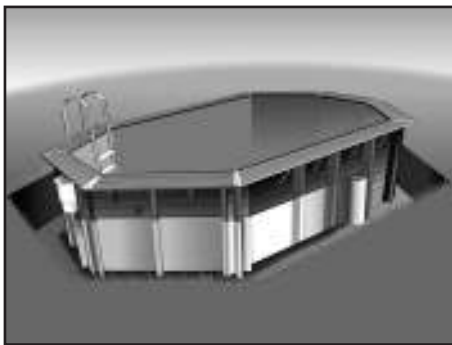
• Piscina seminterrata/interrata

Prima di cominciare il montaggio, assicuratevi di disporre di tutti i pezzi.

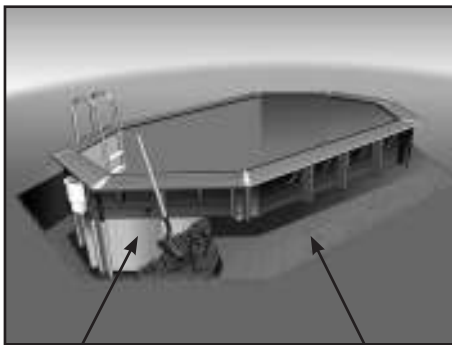
IMPORTANTE : Se scegliete di semienterrare la vostra piscina, fate attenzione a interrare la pompa e il gruppo di filtrazione allo stesso livello della piscina, in un locale chiuso e stagno. Per il buon funzionamento del gruppo di filtrazione, questo deve sempre trovarsi sotto il livello dell'acqua.

ATTENZIONE : per una piscina seminterrata dovete, prima di riempirla d'acqua per la prima volta, equipaggiarvi di un sistema di sicurezza conforme alle norme richieste nel vostro paese, in modo da prevenire il pericolo di annegamento.

⚠ **Durante i lavori di scavo, assicurarsi che le pareti laterali siano sicure.**



- Poser un film plastique alvéolé isolant (non fourni) sur la paroi extérieure pour drainer les eaux de pluie. La hauteur du film doit correspondre au niveau du remblai.
- Bringen Sie auf der Außenwand eine isolierende Kunststoffolie (nicht im Lieferumfang enthalten) für die Abweisung von Regenwasser an. Die Höhe der Folie muss exakt der Höhe der Aufschüttung entsprechen.
- Breng om de buitenwand een laag isolerende kunststof noppenfolie aan (niet meegeleverd) om het regenwater af te voeren. De hoogte van de folie moet overeenkomen met de diepte van de kuil.
- Place an insulating plastic honeycomb liner (not provided) on the outer sides of the pool to drain off rainwater. The height of the liner must correspond to the level of the bank of gravel.
- Coloque una lámina de plástico aislante alveolada (no viene incluida) sobre la pared exterior para drenar el agua de lluvia. La altura de la película debe corresponder al nivel del terraplén
- Posare una membrana plastica alveolata isolante (non fornita) sulla parete esterna per drenare le acque piovane. L'altezza della membrana deve corrispondere al livello del terrapieno



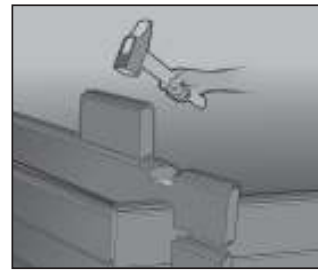
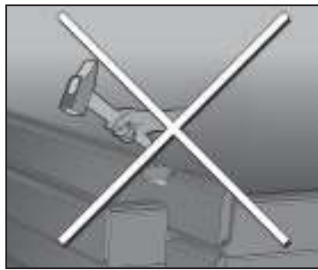
- Le remblaiement du pourtour de la piscine doit être effectué après sa mise en eau. Il doit être exclusivement réalisé avec du gravier concassé
- Füllen Sie das Becken mit Wasser bevor Sie den Bereich, der das Wasser umgibt, mit Split auffüllen. Füllen Sie dann den Außenbereich mit Split auf. Achten Sie drauf, dass sich das Becken nicht verformt.
- Vul de pool met water voordat u de rand ervan ophooft met grindzand. De rand rondom het bad opvullen met grindzand. Pas er hierbij voor op dat u de constructie aan de rand van de kuil niet vervormt.
- Fill the pool with water before backfilling the circumference with gravel. Fill the circumference of the pool with gravel. Be careful not to distort the structure when backfilling.
- Rellene la zona marginal exterior de la piscina de gravilla gruesa. Tenga cuidado de no deformar la construcción al rellenar de gravilla.
- Riempire il perimetro della piscina con ghiaia frantumata. Attenzione a non deformare la struttura quando si effettua il riempimento con la ghiaia.

- Film isolant
- Isolierfolie
- Isolierende folie
- Insulating film
- Lámina aislante
- Pellicola isolante

- Gravier concassé
- Grobsplitt
- Gebroken grind
- Crushed gravel
- Gravilla gruesa
- Ghiaia frantumata



- Hors mise en eau et dalle béton
- Ohne Wasserbefüllung und Bodenplatte
- Aanleg betonnen fundering en vullen niet inbegrepen
- Excluding filling with water and installation of concrete slab
- Fuera de puesta en agua y base de hormigón
- Escluso immersione in acqua e lastra in cemento



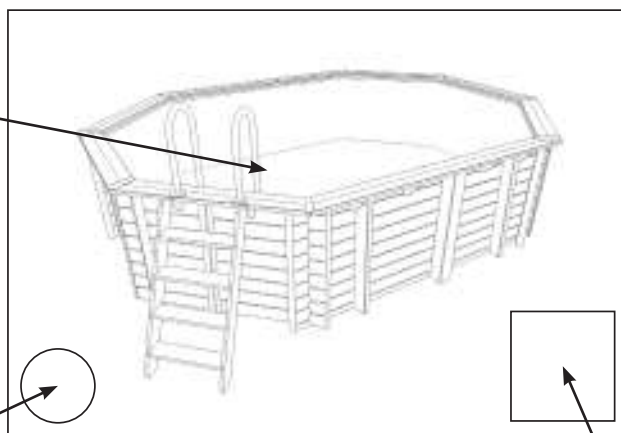
- Vous trouverez dans votre colis une pièce de bois à utiliser en intermédiaire entre la masse et les madriers de votre piscine. Celle-ci permet d'éviter l'écrasement des rainures du bois, c'est pourquoi on l'appelle "pièce martyre".
- In der Verpackung finden Sie ein Holzstück, das zwischen den Holzhammer und die Holzbohlen des Schwimmbeckens zu setzen ist, damit die Nuten des Holzes nicht beschädigt werden, deshalb wird es „Schlagholz“ genannt.
- In het geleverde pakket zult u een stuk hout / offerblok vinden dat op de planken van het bad geplaatst moet worden zodra u er met de moker op gaat slaan. Zo wordt voorkomen dat de groeven van het hout beschadigd raken.

- In the package you receive, you will find a piece of wood for using as a protective wedge between the hammer and the planks of your swimming pool. This enables you to avoid crushing the grooves in the wood, which is why it is called a "sacrifice piece".
- En el embalaje encontrará un trozo de madera que lo pondrá entre el martillo de goma y los tablonos de la piscina para no dañar las ranuras de la madera. Por tal razón se le llama "madera protectora contra golpes".
- Nella vostra scatola troverete un pezzo di legno da utilizzare tra la mazza e le assi della vostra piscina. Ciò permette di evitare lo schiacciamento delle scanalature del legno e per questo motivo viene chiamato "pezzo martire".



- **Comment interpréter cette notice • So ist diese Anleitung zu lesen**
- **Uitleg bij deze handleiding • How to interpret this notice**
- **Interpretación de estas instrucciones • Come interpretare il foglietto illustrativo**

- Opération de montage à effectuer
- Durchzuführende Montagearbeiten
- Te verrichten montagehandeling
- Assembly to be carried out
- Operación de montaje a realizar
- Come effettuare il montaggio



- Sachet quincaillerie à utiliser
- Beutel mit den zu verwendenden Eisenwaren
- Te gebruiken zakje ijzerwaren
- Hardware kit to be used
- Bolsa de tornillería que se ha de utilizar
- Sacchetto degli attrezzi da utilizzare

- Outillage
- Werkzeuge
- Gereedschap
- Tools
- Herramientas
- Utensileria



SOMMAIRE :

- 1 - Préparation du sol
- 2 - Montage paroi
- 3 - Vissage consoles et renforts de paroi
- 4 - Montage des renforts de parois
- 5 - Installation feutre et liner
- 6 - Découpe buse et skimmer
- 7 - Montage des margelles pin
- 8 - Echelles

- 1 a - **Installation sur dalle béton obligatoire. Epaisseur : 20 cm minimum.** S'assurer que la dalle est parfaitement plane et de niveau. Attention à faire une réservation pour le berceau métallique.
⚠ La présence d'une dalle de béton est impérative pour la validation de la garantie.
1b - Orienter la piscine de façon à positionner l'entrée du skimmer face aux vents dominants afin d'optimiser l'évacuation des particules en surface. Pour cela, utiliser provisoirement le premier rang de madrier.
1c - Assembler le berceau horizontal avec les 2 montants verticaux.
1d - Positionnement du berceau métallique. Comblé la réservation avec du béton.
1e - Comblé la réservation avec du béton.

2 cas de configurations:

- 1- **Vous n'êtes pas en possession du berceau métallique (attente de livraison de la piscine) lors de la réalisation de la dalle. Dans ce cas vous pouvez préparer la dalle béton en laissant une réservation de 18 cm en profondeur et 10 cm en largeur. Après réception de la piscine positionner le berceau métallique dans la réservation et combler avec du béton en respectant bien le niveau (dessin 1e).**
- 2- **Vous êtes en possession du berceau métallique lors de la réalisation de la dalle. Dans ce cas, noyer le dedans en respectant bien le niveau (dessin 1e). Attention à prévoir au nombre de 1 à 3 selon modèles de la piscine.**

- 2 2* - **IMPORTANT : Il est important que les madriers soient emboîtés correctement, surtout ceux du bas (là où la pression de l'eau sera la plus forte). POUR EMBOÏTER UN MADRIER VOILÉ : Même emballé sur palette, il est possible que certains madriers soient voilés. Cela est tout à fait normal étant donné que le bois est un matériau vivant. Pour monter un madrier voilé, positionnez et enclenchez un des deux côtés du madrier. Redressez l'autre côté à l'aide de 2 cales de bois et du serre joint. Enclenchez-le à l'aide de la masse et de la pièce martyre.**
2a - Principe d'assemblage. Utiliser pour cela la **pièce martyre** pour l'emboîtement de tous les madriers.
2b - Mettre à niveau le premier rang de madriers.
2c - Pousser sur les extrémités des parois pour plaquer la structure sur les berceaux.
2d - Contrôler la géométrie à l'aide d'un mètre ruban (10 m).
2e - Positionner le madrier de refoulement au 6^{ème} rang. Il peut se positionner à droite ou à gauche du skimmer
2f - Positionner le madrier inférieur de skimmer au 8^{ème} rang plein. S'assurer de l'alignement des madriers inférieur et supérieur skimmer.

- 3 3a - Positionnement des consoles.
3b - Tracer les emplacements des consoles en fonction de leur hauteur.
3c - Tracer les emplacements des pré-perçage sur la paroi skimmer.
3d - Percer les emplacements de toutes les consoles.
3e - Mettre de niveau les consoles et les visser jusqu'à noyer les têtes de vis dans le bois.
3f - Fixer les butées en bois pour la trappe skimmer.
3g - Mettre à longueur le poteau de section 45x135 pour le skimmer.
3h - Mettre à longueur les poteaux de renfort de paroi de section 45x135 à hauteur de la piscine.
3i - Marquer l'emplacement des perçages et disposer les poteaux. Percer les parois sur chaque madrier.
3j - Visser tous les madriers et noyer les têtes de vis dans le bois.
3k - Principe de montage des caches berceaux.
3l - Tracer les fixations des caches berceaux et percer la paroi.
3m - Visser les renforts et noyer les têtes de vis dans la paroi.
3n - Clouer les 3 parties du cache berceau entre elles.

- 4 4a - Visser la bouche du skimmer dans le madrier supérieur à l'aide des 2 vis fournies dans le carton du skimmer.
4b - Installer le joint extérieur skimmer ainsi que le corps du skimmer.
4c - Fixer l'ensemble en serrant efficacement pour une bonne étanchéité.
4d - Recouvrir la partie fileté de l'embout cannelé à l'aide de ruban téflon dans le sens anti-horaire (20 tours minimum). Visser cet embout à la vanne
4e - Percer les rails aux dimensions (3 cm des extrémités puis tous les 20 cm environ).
4f - Visser le premier rail du liner.
4g - Tracer l'angle à découper.
4h - Découper les angles selon le schéma.
4i - Poser l'un des joints skimmer.
4j - Poser le joint au refoulement en contact avec le bois

- 5 5a - Mettre en place le feutre de protection pour le sol.
5b - Découper le feutre de protection à l'aide d'un cutter ou d'une paire de ciseau.
5c - Mettre en place le liner.
5d - Faire coïncider les coins du liner avec les angles de la piscine.
5e - Accrocher le liner dans la lèvre du rail.
5f - Contrôler le positionnement du liner et supprimer les plis les plus grossiers.
5g - Ajuster les angles du liner avec ceux de la structure.
5h - Mettre en eau sur 2 cm de hauteur.
5i - Supprimer les plis et remettre en eau.

- 6 6a - Arrêter la mise en eau sous la buse de refoulement.
6b - Positionner la buse de refoulement de l'intérieur de la piscine
6c - Découper le liner au niveau de la buse en laissant un jeu de 2 mm environ. Mettre en place le joint et la buse de refoulement.
6d - Serrer l'écrou de la buse de refoulement suffisamment pour assurer l'étanchéité.
6e - Recouvrir la partie fileté des embouts à l'aide du ruban Téflon dans le sens anti-horaire. Minimum 20 tours.
6f - Installer l'un des tuyaux de 4 m et le fixer à l'aide d'un collier métallique.
6g - Disposer l'autre extrémité du tuyau dans la piscine et remettre en eau.
6h - Marquer l'emplacement du joint skimmer.
6i - Installer le joint et le cadre de skimmer.
6j - Découper le liner à l'intérieur du cadre skimmer. Placer finalement le cache bride en le clipsant.
6k - Hauteur d'eau correcte à mi-hauteur du skimmer (après mise en place de la filtration).
6l - Disposer les profils de finitions à chaque angle de la piscine. Les découper à hauteur de piscine en veillant à laisser un jeu de 2 cm entre l'extrémité du profil de finition et la margelle.
6m - Fixer les profils de finition à l'aide des clous fournis.

- 7 • (voir page 32/33)

- 8 **⚠ L'utilisation des échelles doit être limitée à l'accès à la piscine**
Le poids maximum autorisé est de 150kg
Le moyen d'accès doit être mis en position de sécurité lorsqu'il n'est pas utilisé
8a - Mettre à niveau l'échelle. Pour cela, chasser l'air sous les marches si nécessaire.
8b - Tous les emplacements ne sont pas possibles. Se reporter aux instructions de la bache.
8c - Fixer les supports inox à l'aide des boulons fournis dans le carton de l'échelle inox.



Dans le cas de l'utilisation d'une bache de sécurité, penser à centrer l'échelle inox sur la margelle.

INHALTSVERZEICHNIS:

- 1 - Vorbereitung des Bodens
- 2 - Montage der Seitenwände
- 3 - Verschraubung der Konsolen und Wandverstärkungen
- 4 - Montage der Wandverstärkungen
- 5 - Installation von Vlies und Folie
- 6 - Zuschnitt der Düse und des Skimmers
- 7 - Installation des Beckenrands
- 8 - Leitern

- 1 **1a - Das Schwimmbad muss auf einer Betonplatte aufgestellt werden. Mindestdicke der Bodenplatte: 20 cm.**
Überprüfen Sie, dass die Bodenplatte vollkommen eben und waagrecht ist. Achten Sie darauf, eine Aussparung für das Traggestell auszuführen.
⚠ Für die Garantiebestätigung muss eine Betonplatte vorhanden sein.
1b - Richten Sie das Schwimmbad am Eintritt des Skimmers zu den vorherrschenden Winden hin aus und verwenden Sie hierzu vorübergehend die erste Reihe der Bohlen.
1c - Zusammenbau des waagerechten Traggestells mit den 2 vertikalen Stützen.
1d - Positionierung des Traggestells für das Modell 400x610. Die Aussparung mit Beton füllen.
1e - Die Aussparung mit Beton füllen.

2 Einbaufälle:

- 1 - **Beim Ausführen der Bodenplatte ist das Tragstell noch nicht geliefert (es wird mit dem Schwimmbad geliefert). In diesem Fall können Sie die Bodenplatte vorbereiten, indem Sie eine Aussparung von 18 cm Tiefe und 10 cm Breite lassen. Nach Lieferung des Schwimmbads ist das Tragstell in die Aussparung zu setzen und mit Beton zu verfüllen, wobei auf die richtige Höhe zu achten ist (Zeichnung 1e).**
- 2 - **Beim Ausführen der Bodenplatte ist das Tragstell bereits geliefert worden. In diesem Fall das Tragstell unter Beachtung der Höhe in der Bodenplatte versenken (Zeichnung 1e). Achtung, je nach Schwimmbadmodell 1 bis 3 Tragstelle vorsehen.**

- 2* - **WICHTIG : Die Bohlen müssen korrekt eingefügt sein, vor allem die unteren Bohlen (dort, wo der Wasserdruck am stärksten ist). EINFÜGEN EINER VERZOGENEN BOHLE: Einige Bohlen können sich auch auf der Palette verpackt verziehen. Das ist ganz normal, da Holz ein lebendiger Werkstoff ist. Um eine verzogene Bohle zu montieren, eine Seite der Bohle einsetzen und verrasten. Die andere Seite der Bohle mit 2 Holzkeilen und einer Schraubzwinde geraderichten. Diese Seite dann mit dem Holzhammer und dem Schlagholz einschlagen.**
2a - Prinzip des Zusammenbaus. Verwenden Sie hierbei das Schlagwerkzeug zum Einfügen aller Bohlen.
2b - Führen Sie eine Nivellierung auf der Höhe der ersten Reihe der Bohlen durch.
2c - Drücken Sie kräftig auf die Seitenwände, um die Struktur an das Tragstell zu drücken.
2d - Kontrollieren Sie die ordnungsgemäße Geometrie mithilfe eines Metermaßes (10 m).
2e - Bringen Sie die Staubohle in der 6. Reihe an. Sie kann rechts oder links vom Skimmer angebracht werden.
2f - Bringen Sie die untere Skimmer-Bohle in der 7. vollen Reihe an. Überprüfen Sie die ordnungsgemäße Anreihung der unteren und oberen Bohlen des Skimmers.

- 3 **3a -** Bringen Sie die Konsolen an.
3b - Markieren Sie die Anbringungsorte der Konsolen entsprechend ihrer Höhe.
3c - Markieren Sie die Anbringungsorte der Vorbohrungen auf der Seitenwand des Skimmers.
3d - Bohren Sie die Anbringungsorte von allen Konsolen an.
3e - Nivellieren Sie die Konsolen und verschrauben Sie sie, bis die Schraubenköpfe in das Holz einsinken.
3f - Befestigen Sie die Holzanschläge für die Skimmer-Klappe.
3g - Den Mast von 45 x 135 Querschnitt für den Skimmer auf Länge schneiden.
3h - Die Wandverstärkungsmasten von 45 x 135 Querschnitt für den Skimmer auf Länge schneiden.
3i - Wie bei den Wandverstärkungen die Bohrstellen markieren und die Masten anordnen. Die Wände an jeder Bohle durchbohren.
3j - Die Wände an jeder Bohle durchbohren und die Schraubenköpfe einschrauben.
3k - Montageprinzip der Latten aus Profilholz für die Abdeckung der Traggestelle.
3l - Markieren Sie die Befestigungen der Profilholzlatten für die Abdeckung der Traggestelle und durchbohren Sie die Wand.
3m - Verschrauben Sie die Wandverstärkungen und versenken Sie die Schraubenköpfe in der Wand.
3n - Nageln Sie die 3 Teile der Profilholzlatten für die Abdeckung der Traggestelle miteinander fest.

- 4 **4a -** Schrauben Sie die Öffnung des Skimmers in der oberen Bohle mithilfe der im Karton des Skimmers mitgelieferten 2 Schrauben fest.
4b - Bei den Staubohlen gleichermaßen vorgehen.
4c - Wie bei den Wandverstärkungen die Bohrstellen markieren und die Masten anordnen.
4d - Bohren Sie die Schienen gemäß den Abmessungen an (3 cm von den äußeren Enden und anschließend etwa alle 20 cm).
4e - Die Wände durchbohren.
4f - Die Schraubenköpfe einschrauben.
4g - Montageprinzip der Latten aus Profilholz für die Abdeckung der Traggestelle.
4h - Markieren Sie die Befestigungen der Profilholzlatten für die Abdeckung der Traggestelle und durchbohren Sie die Wand.
4i - Verschrauben Sie die Wandverstärkungen und versenken Sie die Schraubenköpfe in der Wand.
4j - Nageln Sie die 3 Teile der Profilholzlatten für die Abdeckung der Traggestelle miteinander fest.

- 5 **5a -** Legen Sie das Schutzvlies für den Boden aus.
5b - Schneiden Sie das Schutzvlies mithilfe eines Cutters oder einer Schere zu.
5c - Legen Sie die Schwimmbadfolie aus.
5d - Lassen Sie die Ecken der Schwimmbadfolie mit den Ecken des Schwimmbads zusammenfallen.
5e - Befestigen Sie die Schwimmbadfolie in der Schienenleiste.
5f - Kontrollieren Sie die ordnungsgemäße Anbringung der Schwimmbadfolie und entfernen Sie die größten Faltenbildungen.
5g - Passen Sie die Ecken der Schwimmbadfolie an die Ecken des Schwimmbads an.
5h - Füllen Sie Wasser bis zu einer Höhe von etwa 2 cm ein.
5i - Entfernen Sie die vorhandenen Falten. Führen Sie die Wasserbefüllung fort.

- 6 **6a -** Unterbrechen Sie die Wasserbefüllung unterhalb der Staudüse.
6b - Bringen Sie die Staudüse auf der Innenseite des Schwimmbads an.
6c - Schneiden Sie die Schwimmbadfolie auf der Höhe der Düse zu und lassen Sie hierbei einen Spielraum von etwa 2 cm stehen. Setzen Sie die Dichtung und die Staudüse ein.
6d - Ziehen Sie die Schraubenmutter der Staudüse fest genug an, um die Dichtigkeit zu garantieren.
6e - Decken Sie den gewundenen Bereich der Ansätze mithilfe eines Teflonbandes gegen den Uhrzeigersinn ab. Mindestens 20 Umwicklungen.
6f - Installieren Sie einen der 4 m Schläuche in der Staudüse und befestigen Sie ihn mithilfe eines Metallrings.
6g - Legen Sie das andere Ende des Schlauches in das Schwimmbad und führen Sie eine Wasserbefüllung durch.
6h - Markieren Sie den Anbringungsort der Dichtung des Skimmers.
6i - Installieren Sie die Dichtung und den Rahmen des Skimmers.
6j - Schneiden Sie die Schwimmbadfolie auf der Innenseite des Skimmer-Rahmens zu. Setzen Sie zuletzt die Flanschabdeckung durch Einrasten ein.
6k - Exakte Höhe auf halber Höhe des Skimmers (nach Anbringen der Filterung).
6l - Bringen Sie die Abschlussprofile an. Achten Sie hierbei bitte darauf, einen Spielraum von 2 cm zwischen dem äußeren Ende des Abschlussprofils und dem Beckenrand stehen zu lassen.
6m - Befestigen Sie die Abschlussprofile mit den mitgelieferten Schrauben.

- 7 • (siehe Seite 32/33)

- 8 **⚠ Die Leitern dürfen nicht zu anderen Zwecken genutzt werden. Die maximal zulässige Masse beträgt 150 kg. Die Einstiegsleiter muss in Sicherheitsposition gestellt werden, wenn sie nicht benutzt wird.**
8a - Führen Sie die Nivellierung der Leiter durch. Hierzu muss die unterhalb der Stufen vorhandene Luft ggf. ausgetrieben werden.
8b - Die Leiter kann nicht überall angebracht werden. Siehe die Anweisungen für die Schutzplane.
8c - Befestigen Sie die Trägervorrichtungen aus Edelstahl mithilfe der im Karton der Edelstahl-Leiter mitgelieferten Bolzen.



Wenn eine Schutzplane verwendet wird, daran denken, die Edelstahlleiter am Beckenrand zu zentrieren.

KORT OVERZICHT:

- 1 - Voorbereiden van de ondergrond
- 2 - Opbouw van de wanden
- 3 - Vastschroeven van de draagsteunen en de versterkingsrand
- 4 - Monteren van de steunbalken
- 5 - Aanbrengen van vilt en folie
- 6 - Uitsnijden van instroomopening en skimmer
- 7 - Aanbrengen van de bovenrand
- 8 - Trappen

- 1 **1a - Het is verplicht het zwembad op een betonnen fundering te installeren. Dikte: min. 20 cm.** Zorg ervoor dat de fundering volmaakt egaal en waterpas is. Denk eraan een uitsparing te maken voor het metalen frame.
⚠ De aanwezigheid van een betonnen fundering is een voorwaarde voor het verkrijgen van garantie.
1b - Plaats het zwembad zo dat de overheersende windrichting op de opening van de skimmer gericht is, zodat deeltjes aan de oppervlakte optimaal worden weggeblazen.
1c - Monteer het horizontale frame met de twee verticale staanders.
1d - Plaatsing van het metalen frame. Vul de uitsparing op met beton.
1e - Vul de uitsparing op met beton.

2 uitvoeringsmogelijkheden:

1 - U beschikt bij de bouw van de fundering niet over het metalen frame (het zwembad werd nog niet geleverd). In dat geval kunt u de betonnen fundering voorbereiden waarbij u een uitsparing van 18 cm diep en 10 cm breed voorziet. Nadat het zwembad geleverd werd plaatst u het metalen frame in de uitsparing en vult u de uitsparing met beton waarbij u rekening houdt met de hoogte (tekening 1e).

**2 - U beschikt bij de bouw van de fundering wel over het metalen frame. In dat geval vult u de binnenkant waarbij u rekening houdt met de hoogte (tekening 1e).
Opgelet: cijfer 1 tot 3 naar gelang van het model van het zwembad.**

- 2 **2* - BELANGRIJK: Het is essentieel dat de planken correct geplaatst worden, vooral aan de onderkant waar de druk van het water het sterkst is. PLAATSING VAN EEN KROMGETROKKEN PLANK: Hoewel de planken op pallets verpakt zijn, kunnen sommige planken toch kromtrekken. Dat is volkomen normaal aangezien hout een levend materiaal is. Om een kromgetrokken plank te monteren, zet u een van de zijkanen van de plank vast en laat deze goed aansluiten. Trek de andere kant recht met behulp van 2 houten wiggen en een handspanklem. Zorg ervoor dat de planken goed aansluiten door ze vast te kloppen met de moker en het stukje overschot.**
2a - Montageprincipe. Gebruik altijd het hulpstuk om de balken goed op elkaar te laten aansluiten.
2b - Maak de eerste rij balken waterpas.
2c - Druk tegen de verst van elkaar gelegen wanden om de constructie tegen de staanders te dwingen.
2d - Controleer de afmetingen met behulp van een meetlint (10 m).
2e - Plaats de balk met de instroomopening op de 6e rij. Deze kan rechts of links van de skimmer worden geplaatst.
2f - Plaats de onderste balk met uitsparing voor de skimmer op de 8e volledige rij. Controleer of de onderste en bovenste balk rondom de skimmer goed op elkaar aansluiten.

- 3 3a - Plaatsen van de draagsteunen.
3b - Markeer de plaats van de draagsteunen en houd daarbij rekening met hun hoogte.
3c - Markeer de voor te boren gaten op het wanddeel met de skimmer.
3d - Boor de benodigde gaten voor alle draagsteunen.
3e - Maak de draagsteunen waterpas en schroef ze vast (de schroefkoppen in het hout verzinken).
3f - Bevestig de steunhoutjes voor het skimmerluik.
3g - Zaag de steunbalk met het snijvlak 45x135 op de juiste hoogte voor de skimmer.
3h - Zaag de steunbalken met snijvlak 45x135 op zwembadhoogte.
3i - Markeer de te boren gaten en zet de steunbalken op hun plaats. Boor een gat in elke balk van de wand.
3j - Schroef alle balken vast en verzink de schroefkoppen.
3k - Schema voor het monteren van de afdekkingen voor het frame.
3l - Markeer waar de afdekkingen moeten worden vastgemaakt en boor de benodigde gaten.
3m - Draai de schroeven aan en verzink de schroefkoppen in de wand.
3n - Spijker de drie delen van de afdekking aan elkaar.

- 4 4a - Bevestig de zuigmond van de skimmer aan de bovenste balk met de 2 schroeven die bij de skimmer meegeleverd zijn.
4b - Doe hetzelfde bij de instroomopeningen.
4c - Markeer net als bij de steunen de te boren gaten en zet de steunbalken op hun plaats.
4d - Bekleed de schroefdraad van het geribbelde mondstuk met teflontape. Draai hierbij tegen de klok in en maak minimaal 20 slagen. Schroef het mondstuk op het ventiel.
4e - Boor de gaten in de wanden.
4f - Draai de schroeven aan en verzink de schroefkoppen.
4g - Schema voor het monteren van de afdekkingen voor het frame.
4h - Markeer waar de afdekkingen moeten worden vastgemaakt en boor de benodigde gaten.
4i - Draai de schroeven aan en verzink de schroefkoppen in de wand.
4j - Spijker de drie delen van de afdekking aan elkaar.

- 5 5a - Leg het beschermvilt op de bodem.
5b - Leg het beschermvilt.
5c - Snijd het beschermvilt op maat met behulp van een stanleymes of een schaar.
5d - Zorg ervoor dat de hoeken van de folie overeenkomen met de hoeken van het zwembad.
5e - Haak de folie in de uitsparing van de strips.
5f - Controleer of de folie goed is aangebracht en strijk de belangrijkste plooien glad.
5g - Zorg ervoor dat de hoeken van de folie overeenkomen met de hoeken van de constructie.
5h - Vul het zwembad met 2 cm water.
5i - Strijk de plooien glad en vul het zwembad verder met water.

- 6 6a - Stop met vullen als het water bijna de instroomopening heeft bereikt.
6b - Druk het instroommondstuk van binnenuit in het gat.
6c - Snijd een gat in de liner rond het mondstuk en houd daarbij ca. 2 mm speling. Plaats de afdichting en het instroommondstuk
6d - Draai de bevestigingsmoer van het instroommondstuk strak genoeg om de verbinding waterdicht te maken.
6e - Bekleed de schroefdraad van de koppelstukken met teflontape. Draai hierbij tegen de klok in en maak minimaal 20 slagen.
6f - Sluit een van de slangen van 4 m aan en zet hem vast met behulp van een metalen ring.
6g - Laat het andere uiteinde van de slang in het zwembad hangen en vul het bad verder met water.
6h - Markeer de positie van de skimmeropening.
6i - Bevestig de afdichting en het kader van de skimmer.
6j - Snijd de folie uit de binnenkant van het kader. Klik er tot slot het decoratieve kader op vast.
6k - De juiste waterhoogte tot halverwege de skimmer (na plaatsing van de filterinstallatie).
6l - Plaats afwerkprofielen op alle hoeken van het zwembad. Zaag ze op zwembadhoogte, maar laat daarbij 2 cm speling tussen het uiteinde van het profiel en de zwembadrand.
6m - Maak de afwerkprofielen vast met behulp van de meegeleverde spijkers.

- 7 • (zie pagina 32/33)

- 8 **⚠ De ladder mag niet gebruikt worden voor andere doeleinden. De maximaal toegestane belasting is 150 kg. De ladder moet in veiligheidspositie geplaatst worden als hij niet gebruikt wordt.**
8a - Zorg dat de trap waterpas is. Let er daarbij op dat zich geen luchtballen onder de treden bevinden.
8b - Niet alle plaatsen zijn mogelijk. Zie voor meer informatie de handleiding van de zwembadafdekking.
8c - Maak de rvs-bevestigingspunten van de trap vast met behulp van de bij de rvs-trap geleverde bouten.



Als u gebruikt maakt van een zwembadafdekking, denk er dan aan dat de stalen trap zich precies in het midden van het randsegment moet bevinden.

SUMMARY:

- 1 - Preparing the ground
- 2 - Erecting the sides of the pool
- 3 - Console screwing and wall reinforcements
- 4 - Putting up the supports for the sides of the pool
- 5 - Installing the felt underlay and the liner
- 6 - Cutting out the liner to fit the backwash inlet nozzle and the skimmer
- 7 - Assembly of the pine edging
- 8 - The ladders

- 1
! 1a - **Installing the structure on a concrete slab base is obligatory. The slab should be at least 20 cm thick.** Ensure that the base is completely flat and level. Be sure to make a reentrant for the metal cradle. **For the warranty to be valid, a concrete slab must be in place.**
1b - Swimming pool should be oriented so that skimmer inlet face prevailing wind, in order to optimise surface particle filtration. For this, use temporarily the first row of planks.
1c - Assemble the horizontal brace to the two vertical posts.
1d - Position of the metal cradle. Fill the reentrant with concrete.
1e - Fill the reentrant with concrete. Putting on the finishing profiles

2 scenarios:

1 - **You do not have the metal cradle (waiting for the swimming pool to be delivered) when the slab is laid. In this case, you can prepare the concrete slab leaving an empty trench in it which is 18 cm deep and 10 cm wide. Once the pool has been delivered, position the metal cradle in the trench and fill in with concrete, ensuring that it is level (illustration 1e).**

2 - **You already have the metal cradle when the slab is laid. In this case, embed it into it, ensuring that it is level (illustration 1e). Ensure that you provide between 1 and 3, depending on the model of the swimming pool.**

- 2
2* - IMPORTANT: It is important that the planks are correctly interlocked, especially those at the bottom (where the pressure of the water will be greatest).

TO INTERLOCK A WARPED PLANK:

Even if they are on a pallet and wrapped in packaging, it is possible that some planks may be warped. This is entirely normal in view of the fact that wood is a living material. In order to install a warped plank, engage one of the two sides of the plank in position. Straighten the other side using 2 wooden wedges and the clamp. Use the hammer and the sacrifice piece to engage it in position.

2a - Assembly principle. For this, use the sacrifice part for fitting together all the planks.

2b - Make the first row of planks level.

2c - Push on the ends of the walls to press the structure onto the cradle.

2d - Control the shape using a tape measure (10m).

2e - Position the water jet plank on the 6th row. This can be either to the right or the left of the skimmer.

2f - Position the lower skimmer plank on the 8th full row. Ensure that the upper and lower skimmer planks are properly aligned.

- 3
3a - Positioning the brackets.
3b - Mark in the position of the brackets according to their height on the sides of the pool.
3c - Mark in the pre-drilling points on the side where the skimmer goes.
3d - Drill the holes for screwing in all the brackets.
3e - Put in the brackets and screw them in so that the screw heads are fully embedded into the wood.
3f - Fix on the wooden stops for the skimmer flaps.
3g - Cut the 45x135 cross-section post to size for the skimmer.
3h - Cut the wall reinforcement posts (cross-section 45x135) to the height of the swimming pool.
3i - Mark the position of the holes and arrange the posts. Drill through the walls on each plank.
3j - Screw all planks and countersink all screw heads.
3k - Note the placing of the brace covers.
3l - Mark in the points where the brace covers will be screwed in and drill the sides of the structure.
3m - Screw in the supports, fully embedding the screw heads.
3n - Nail the 3 sections of the brace cover together.

- 4
4a - Screw in the skimmer intake in the upper plank using the two screws provided in the skimmer box.
4b - Install the outer seal of the skimmer and the skimmer itself.
4c - Fix on the whole unit tightening it really well to ensure it is completely waterproof.
4d - Cover the threaded part of the hose connector with teflon tape, winding anti-clockwise (min. 20 layers). Screw this end into the valve.
4e - Drill the tracks according to the measurements (3 cm from the ends and then approximately every 20 cm).
4f - Screw in the first track of the liner.
4g - Mark out where the corner cut is to be made.
4h - Cut the corners according to the diagram.
4i - Fit one of the skimmer seals.
4j - Fit a seal for the backwash inlet. It must make contact with the wood.

- 5
5a - Mettre en place le feutre de protection pour le sol.
5b - Cut out the protective felt underlay using a Stanley knife or a pair of scissors.
5c - Put the liner in place.
5d - Fit the corners of the liner into the corners of the pool.
5e - Hook the liner on to the lip of the track.
5f - Check the position of the liner and smooth out the biggest creases.
5g - Adjust the corners of the liner to fit the frame of the pool.
5h - Fill the pool with water to a depth of 2 cm.
5i - Smooth out any creases and resume filling with water.

- 6
6a - Stop filling when the water is just below the backwash inlet nozzle.
6b - Position the backwash inlet nozzle from the inside of the pool.
6c - Cut a hole in the liner at the level of the nozzle, leaving approx. 2mm clearance. Put the joint and the delivery nozzle in place.
6d - Tighten the nut on the backwash inlet pipe enough to make sure it is waterproof.
6e - Bind the ends of the fittings that have been fed through with Teflon tape, working in an anti-clockwise direction. Wrap round at least 20 times.
6f - Install one of the 4m pipes and secure it using a metal collar.
6g - Put the other end of the pipe into the swimming pool and resume filling with water.
6h - Mark in the position of the skimmer seal.
6i - Put in the skimmer seal and frame.
6j - Cut out the liner on the inside of the skimmer frame. Then put in place and clip in the flange cover.
6k - The water is at the correct level when it is halfway up the skimmer (after you have put in the filter).
6l - Arrange the finishing profiles at each corner of the pool. Cut these off at the height of the swimming pool, making sure to leave 2cm clearance between the end of the finishing profile and the edging.
6m - Fix the finishing profiles using the nails provided.

- 7 • (see page 32/33)

- 8 **!** **The ladders should not be used for any other purpose**
The maximum weight limit is 150 kg
The means of access should be put in a safe place when not in use

8a - Put the ladder in position. To do that, expel the air from the steps if necessary.

8b - It can only be placed at certain points. See instructions for the cover.

8c - Secure the stainless steel supports using the bolts provided in the stainless steel ladder box.



If using a safety tarpaulin, make sure to centre the stainless steel ladder on the edging

ÍNDICE:

- 1 - Preparación del suelo
- 2 - Montaje de la pared
- 3 - Atornillado de las consolas y de los refuerzos de pared
- 4 - Preparación de las paredes
- 5 - Instalación del fieltro y del revestimiento
- 6 - Recorte para tobera y skimmer
- 7 - Montaje de los bordes de pino
- 8 - Escaleras

- 1 **1a - La instalación sobre base de hormigón es obligatoria. Espesor: 20 cm como mínimo.** Compruebe que la base está perfectamente plana y nivelada. Procure que quede espacio de reserva para la estructura metálica.
⚠ Es obligatorio que haya una losa de hormigón para que tenga validez la garantía.
1b - Orientar la piscina de manera que la entrada del skimmer esté de frente a los vientos dominantes para facilitar la evacuación de las partículas de la superficie. Para ello, utilice provisionalmente la primera fila de tablonetes.
1c - Colocar la estructura de cara al viento dominante; para ello utilice provisionalmente la primera fila de tablonetes. Medio tablón debe estar en posición vertical respecto del skimmer.
1d - Colocación de la estructura metálica de soporte. Colmar la reserva con hormigón.
1e - Colmar la reserva con hormigón.

2 casos de montaje:

1 - Al despachar la placa base, la armazón portante no se entrega todavía (ésta se suministra con la piscina). En este caso, usted puede preparar la placa base dejando un hueco de 18 cm de profundidad y 10 cm de ancho. Después de recibir la piscina, coloque la armazón en este hueco y rellene de hormigón; aquí deberá tener cuidado de la altura correcta (figura 1e).

2 - Al despachar la placa base, la armazón portante ya fue entregada. En este caso, encaje la armazón portante en la placa base (figura 1e) teniendo en cuenta la altura. Atención: Según el modelo de piscina, prevea 1 hasta 3 armazones portantes.

- 2 **2* - IMPORTANTE: Los tablonetes tienen que estar correctamente encajados, sobre todo los tablonetes inferiores (allí donde la presión del agua es máxima).**
ENCAJE DE UN TABLÓN DEFORMADO:
Algunos tablonetes pueden deformarse también estando embalados sobre el pallet. Esto es normal, ya que la madera trabaja. Para montar un tablón deformado, introduzca un lado del tablón y encájelo. Enderece el otro lado del tablón con 2 cuñas de madera y un sargento para madera. Encaje entonces este lado con la ayuda del martillo de goma y la madera protectora contra golpes.

2a - Principio del ensamblado. Utilizar la pieza maestra para el encaje de todos los tablonetes.

2b - Nivelar la primera fila de tablonetes.

2c - Empujar los extremos de las paredes para ajustar la estructura de madera sobre los soportes.

2d - Controlar la geometría con la ayuda de una cinta métrica de 10 m.

2e - Colocar el tablón del retorno del agua en la 6ª fila. Puede colocarse a la derecha o a la izquierda del skimmer.

2f - Colocar el tablón inferior del skimmer en la 8ª fila llena. Compruebe que los tablonetes superior e inferior del skimmer están bien alineados.

- 3 3a - Colocación de las consolas.
3b - Marcar los emplazamientos de las consolas en función de su altura.
3c - Marcar los emplazamientos de las perforaciones sobre la pared del skimmer.
3d - Perforar los emplazamientos de todas las consolas.
3e - Nivelar las consolas y atornillarlas hasta que las cabezas de los tornillos queden incrustadas en la madera.
3f - Fijar los topes de madera para la trampilla del skimmer.
3g - Colocar a medida el poste de sección 45x135 para el skimmer.
3h - Colocar a medida los postes de refuerzo de pared de sección 45x135 a la altura de la piscina.
3i - Marcar el emplazamiento de las perforaciones y disponer los postes, como para los refuerzos. Perforar las paredes en cada tablón.
3j - Atornillar todos los tablonetes e incrustar las cabezas de los tornillos en la madera.
3k - Principio de montaje de las piezas que ocultan la estructura del soporte.
3l - Marcar las fijaciones de las piezas que ocultan los soportes y perforar la pared.
3m - Atornillar los refuerzos e incrustar las cabezas de los tornillos en la pared.
3n - Clavar entre sí las tres piezas que ocultan el soporte.
- 4 4a - Atornillar la boca del skimmer al tablón superior con la ayuda de los 2 tornillos incluidos en la caja del skimmer.
4b - Hacer lo mismo para los retornos.
4c - Marcar el emplazamiento de las perforaciones y disponer los postes, como para los refuerzos.
4d - Recubrir la parte roscada del racor acanalado con cinta de teflón en sentido contrario a las agujas del reloj (20 vueltas como mínimo). Atornillar este racor a la válvula.
4e - Perforar las paredes.
4f - Atornillar e incrustar las cabezas de los tornillos.
4g - Principio de montaje de las piezas que ocultan la estructura del soporte.
4h - Marcar las fijaciones de las piezas que ocultan los soportes y perforar la pared.
4i - Atornillar los refuerzos e incrustar las cabezas de los tornillos en la pared.
4j - Clavar entre sí las tres piezas que ocultan el soporte.
- 5 5a - Colocar el fieltro protector para el suelo.
5b - Cortar el fieltro de protección con un cúter o unas tijeras.
5c - Colocar el revestimiento.
5d - Hacer coincidir los bordes del revestimiento con los ángulos de la piscina.
5e - Enganchar el revestimiento al labio del riel.
5f - Revisar que el revestimiento esté bien puesto y suprimir los pliegues más grandes.
5g - Ajustar los ángulos del revestimiento a los de la estructura.
5h - Echar unos 2 cm de agua.
5i - Eliminar los pliegues y volver a echar agua.
- 6 6a - Detener la entrada de agua cuando llegue bajo la boquilla de retorno.
6b - Colocar la boquilla de retorno desde el interior de la piscina.
6c - Cortar el revestimiento al nivel de la boquilla, dejando una holgura de unos 2 mm. Colocar la junta y la boquilla de retorno.
6d - Apretar la tuerca de la boquilla de retorno lo suficiente como para asegurar la estanqueidad.
6e - Recubrir la parte roscada de los racores con una cinta de Teflón en sentido contrario a las agujas del reloj. 20 vueltas como mínimo.
6f - Instalar uno de los tubos de 4 m y fijarlo con la ayuda de una abrazadera metálica.
6g - Colocar el otro extremo del tubo en la piscina y llenar de agua.
6h - Marcar el emplazamiento de la junta del skimmer.
6i - Instalar la junta y el bastidor del skimmer.
6j - Recortar el revestimiento del interior del bastidor del skimmer. Colocar finalmente el ocultador de la brida encajándolo.
6k - La altura correcta del agua es a media altura del skimmer (tras la colocación de la filtración).
6l - Disponer los perfiles de acabado en cada ángulo de la piscina. Cortarlos a la altura de la piscina, asegurándose de dejar una holgura de 2 cm entre el extremo del perfil de acabado y el borde.
6m - Fijar los perfiles de acabado con los clavos suministrados.
- 7 • (ver página 32/33)
- 8 **⚠ Las escaleras no deben usarse para otros fines.**
La masa máxima autorizada son 150 kg.
El medio de acceso debe ponerse en posición de seguridad mientras no se utilice.
8a - Nivelar la escalera. Para ello, expulsar el aire de debajo los peldaños, si fuera necesario.
8b - No se puede emplazar en cualquier sitio. Consultar las instrucciones de la lona.
8c - Fijar los soportes de acero inoxidable con los pernos suministrados en la caja de la escalera de acero inoxidable.



En caso de utilizar una lona de seguridad,
centrar la escalera de acero inoxidable
sobre el borde.

SOMMARIO:

- 1 - Preparazione del terreno
- 2 - Montaggio delle pareti
- 3 - Avvitamento mensole e rinforzi della parete
- 4 - Montaggio dei rinforzi delle pareti
- 5 - Preparazione delle pareti
- 6 - Installazione del feltro e del rivestimento
- 7 - Montaggio dei bordi in abete
- 8 - Scale

- 1 a - **Installazione obbligatoria su lastra di calcestruzzo. Spessore: 20 cm minimo.** Assicurarsi che la lastra sia perfettamente piana e a livello. Ricordarsi di fare uno scavo per la culla metallica.
⚠ La presenza di una lastra di calcestruzzo è tassativa per convalidare la garanzia.
1b - Posizionare la piscina in modo da orientare l'entrata dello skimmer in direzione contraria ai venti dominanti in modo favorire l'eliminazione delle particelle di superficie, utilizzando la prima fila di assi.
1c - Posizionare la struttura al vento prevalente, e per questo utilizzare provvisoriamente la prima fila di assi. Sistemare correttamente le assi per lo skimmer.
1d - Posizionamento della culla metallica. Riempire lo scavo con il cemento.
1e - Riempire la vasca con il cemento.

2 casi di configurazioni:

1 - **Non siete in possesso di una culla metallica (attesa della consegna della piscina) al momento della creazione della lastra. In questo caso potete preparare la lastra in calcestruzzo lasciando una riserva di 18 cm di profondità e di 10 cm di larghezza. Dopo aver ricevuto la piscina posizionare la culla metallica nella riserva e riempire con calcestruzzo rispettando il livello (figura 1e).**

2 - **Siete in possesso di una culla metallica al momento della creazione della lastra. In questo caso annegare bene l'interno rispettando il livello (figura 1e). Fare attenzione e prevedere i numeri dall'1 al 3 secondo il tipo di piscina.**

- 2* - **IMPORTANTE: E' importante che le assi siano incastrate correttamente, soprattutto quelle in basso (ovvero dove la pressione dell'acqua sarà maggiore).**
PER INCASTRARE UN'ASSE IMBARCATA:
Nonostante l'imballaggio nei pallet è possibile che alcune assi siano imbarcate. Ciò è del tutto normale dato che il legno è un materiale vivo. Per montare un'asse imbarcata posizionate e inserite uno dei due lati dell'asse. Raddrizzate l'altro lato con l'aiuto di 2 zeppe di legno e del serragiunti. Inserirlo con l'aiuto della mazza e del pezzo martire.
2a - Modalità d'assemblaggio. Utilizzare il pezzo martire per incassare tutte le assi.
2b - Mettere a livello la prima fila di assi.
2c - Fare pressione sulle estremità delle pareti in modo da incastrare la struttura nella culla.
2d - Controllare la geometria grazie a un metro a nastro (10 m).
2e - Posizionare l'asse di mandata nella sesta fila. Si può disporre sia a destra che a sinistra dello skimmer.
2f - Posizionare l'asse inferiore dello skimmer nell'ottava fila. Controllare che le assi superiori e inferiori siano allineate con lo skimmer.

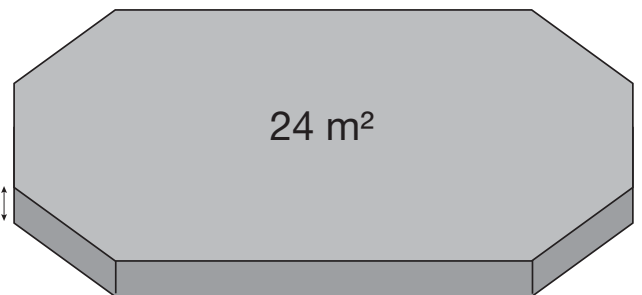
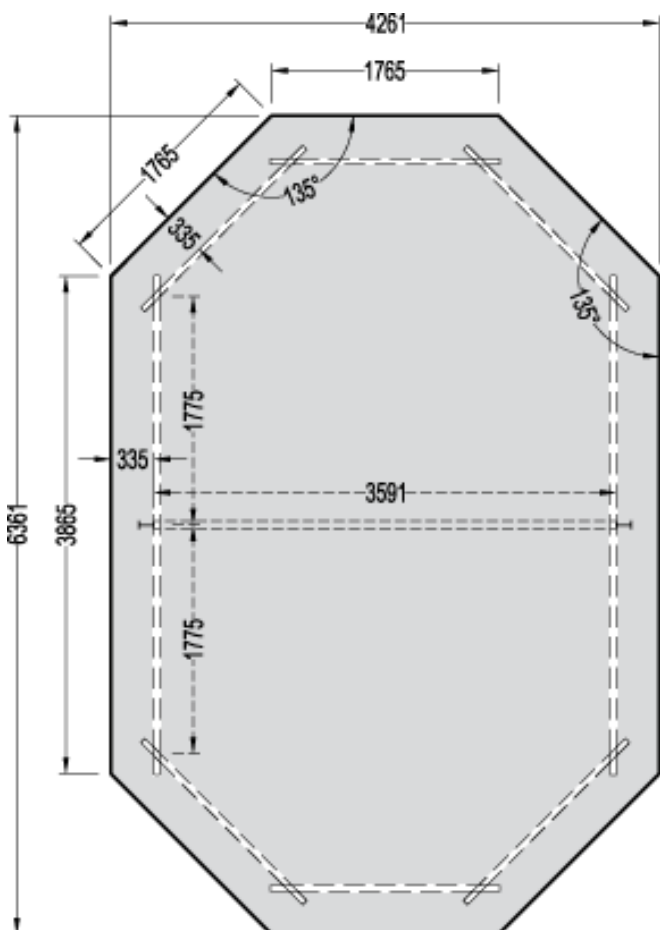
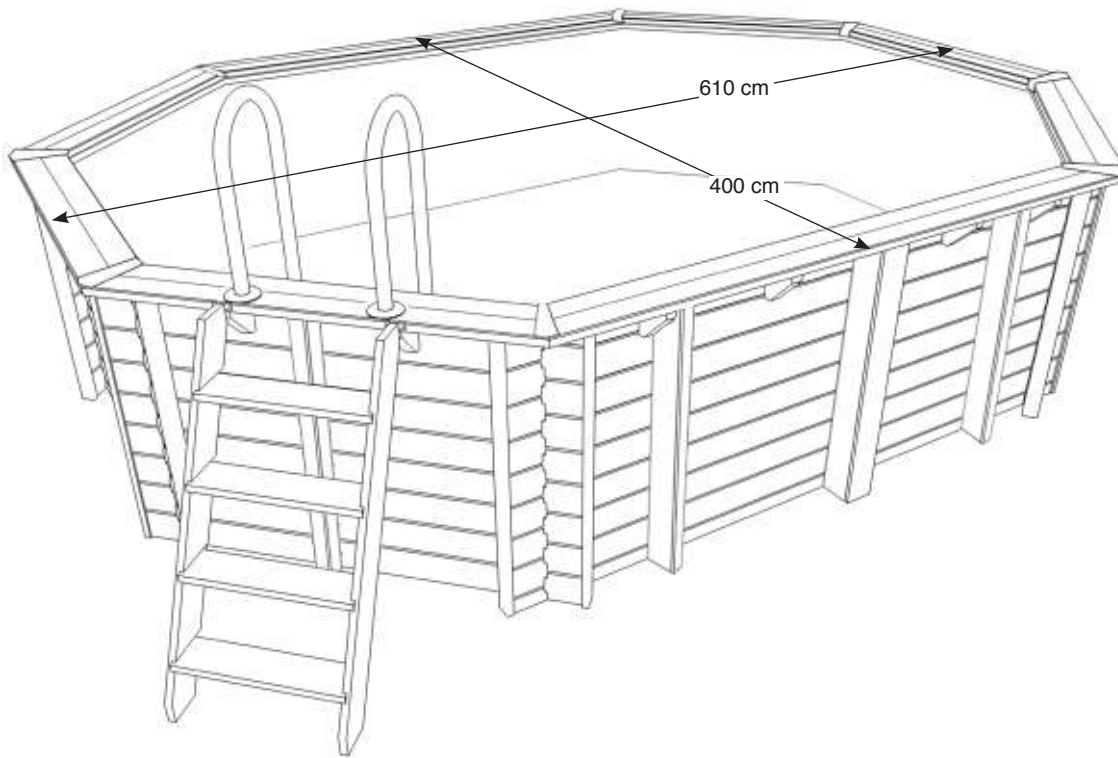
- 3
3a - Posizionamento delle mensole.
3b - Stabilire la posizione delle mensole in funzione della loro altezza.
3c - Stabilire la posizione delle pre-trapanature sulla parete dello skimmer.
3d - Forare tute le mensole nel posto stabilito.
3e - Mettere a livello le mensole e avvitare fino a incassare la testa delle viti nel legno.
3f - Fissare le spalle piedritto in legno per l'apertura dello skimmer.
3g - Disporre per il lungo il palo di sezione 45x135 per lo skimmer.
3h - Disporre per il lungo i pali di rinforzo della parete di sezione 45x135 all'altezza della piscina.
3i - Segnare la posizione dei fori e disporre i pali. Forare le pareti di ogni asse.
3j - Avvitare tutte le assi e incassare le teste delle viti nel legno.
3k - Inizio del montaggio delle maschere di sostegno.
3l - Stabilire dove fissare le maschere di sostegno e forare la parete.
3m - Avvitare i rinforzi e incassare la testa delle viti nella parete.
3n - Inchiodare tra di loro le 3 parti della maschera di sostegno.
- 4
4a - Avvitare la bocca dello skimmer sull'asse superiore con le 2 viti fornite nella scatola dello skimmer.
4b - Fare lo stesso per le mandate.
4c - Stabilire come per i rinforzi la posizione delle trapanature e collocare i pali.
4d - Ricoprire la parte filettata della ghiera scanalata con un nastro di teflon in senso antiorario (almeno 20 giri). Avvitare questa ghiera alla valvola.
4e - Forare le pareti.
4f - Avvitare e incassare la testa delle viti.
4g - Inizio del montaggio delle maschere di sostegno.
4h - Stabilire dove fissare le maschere di sostegno e forare la parete.
4i - Avvitare i rinforzi e incassare la testa delle viti nella parete.
4j - Inchiodare tra di loro le 3 parti della maschera di sostegno.
- 5
5a - Posizionare il feltro per proteggere il terreno.
5b - Ritagliare il feltro di protezione con una taglierina o un paio di forbici.
5c - Sistemare il rivestimento.
5d - Far coincidere gli angoli del rivestimento con quelli della piscina
5e - Agganciare il rivestimento sul labbro della rotaia.
5f - Controllare il posizionamento del rivestimento ed eliminare le pieghe più evidenti.
5g - Adattare gli angoli del rivestimento a quelli della struttura.
5h - Mettere l'acqua per un'altezza di 2 cm.
5i - Eliminare le pieghe e rimettere acqua.
- 6
6a - Fermare il riempimento d'acqua sotto il condotto di mandata.
6b - Posizionare il condotto di mandata dall'interno della piscina.
6c - Ritagliare il rivestimento al livello del condotto lasciando un margine di circa 2 mm. Posizionare il giunto e il condotto di mandata.
6d - Stringere il dado del condotto di mandata in maniera sufficiente da assicurare l'impermeabilità.
6e - Ricoprire la parte filettata degli attacchi con il nastro Teflon in senso antiorario. Minimo 20 giri.
6f - Installare uno dei tubi da 4 m e fissarlo con una fascetta metallica.
6g - Collocare l'altra estremità del tubo nella piscina e rimettere acqua.
6h - Stabilire la posizione del giunto dello skimmer.
6i - Installare il giunto e la cornice dello skimmer.
6j - Ritagliare il rivestimento all'interno della cornice dello skimmer. Posizionare infine la maschera della bocchetta con uno scatto.
6k - Altezza d'acqua corretta a metà altezza dello skimmer (dopo la sistemazione della filtrazione).
6l - Disporre i profili di rifinitura in ogni angolo della piscina. Ritagliarli all'altezza della piscina lasciando un margine di 2 cm tra l'estremità del profilo di rifinitura e il bordo.
6m - Fissare i profili di finitura con i chiodi forniti.
- 7 • (vedi pag.32/33)
- 8 **⚠ Non usare le scale per scopi diversi da quelli descritti. Il peso massimo autorizzato è di 150 kg. In caso di mancato utilizzo, posizionare il mezzo d'accesso in sicurezza.**
8a - Mettere a livello la scala. Per questo disareare sotto gli scalini se necessario.
8b - Non tutte le posizioni sono possibili. Riferirsi alle istruzioni del telone.
8c - Fissare i supporti inox con i bulloni forniti nel contenitore della scala inox.



In caso di utilizzo di un telone di sicurezza, ricordarsi di centrare la scala in acciaio inossidabile sui bordi.



● 400x610 - H130 cm XL

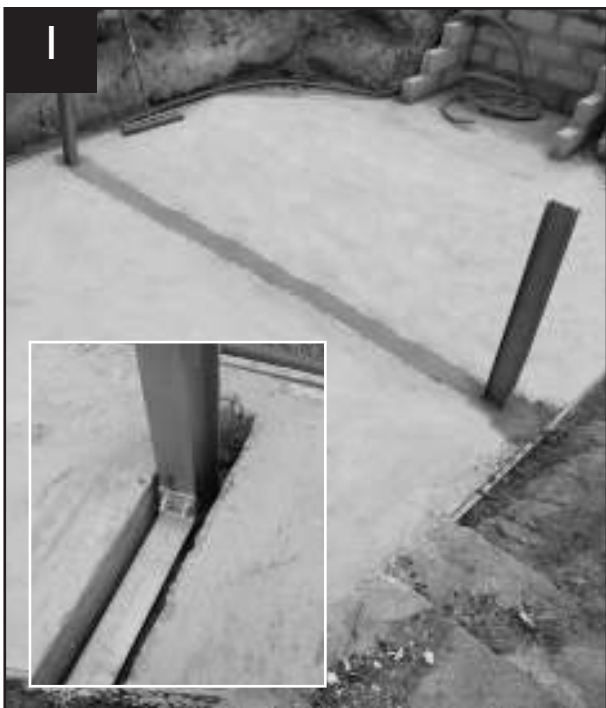
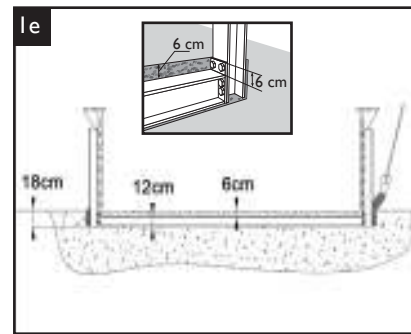
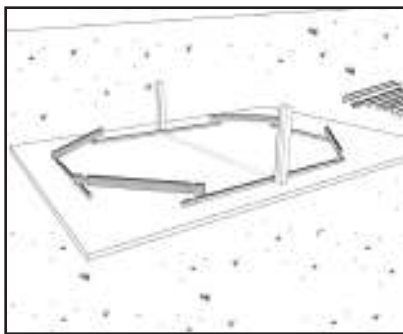
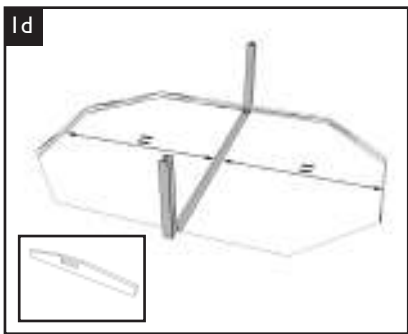
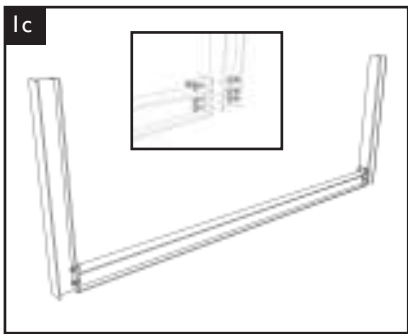
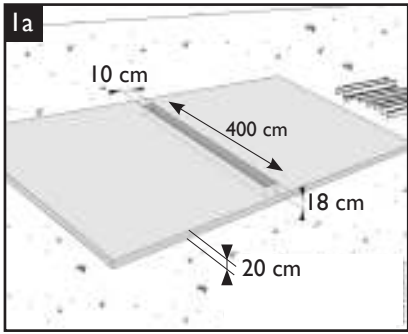


- 20 cm minimum
- mindestens 20 cm
- minimaal 20 cm
- 20 cm minimum
- 20 cm como mínimo
- 20 cm minimo



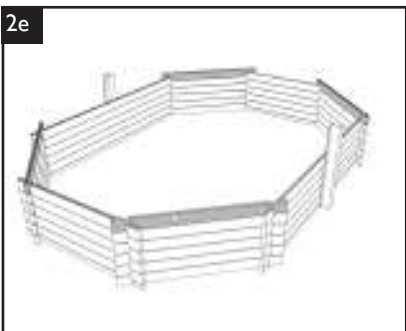
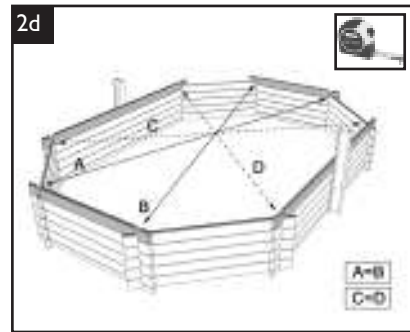
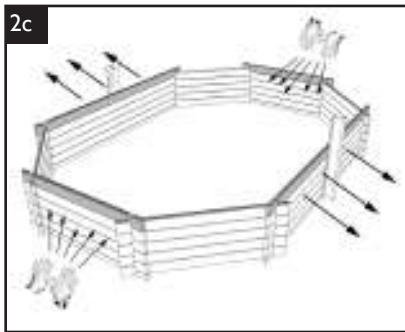
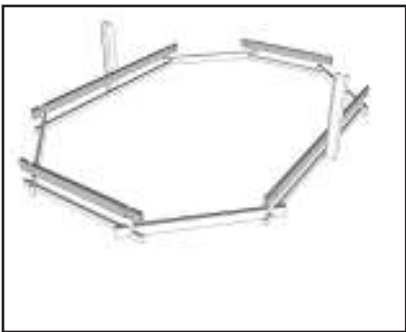
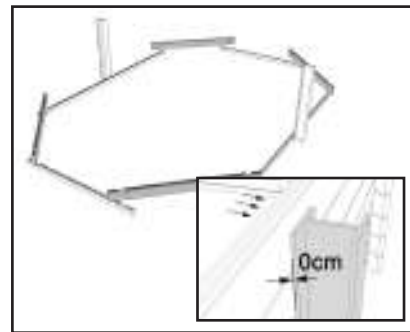
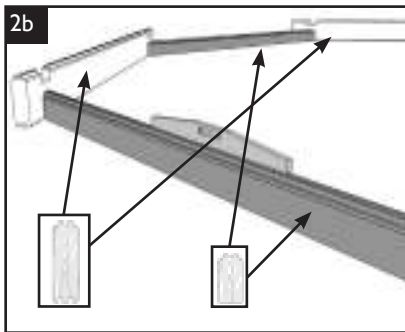
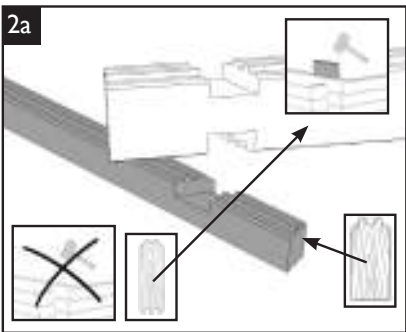
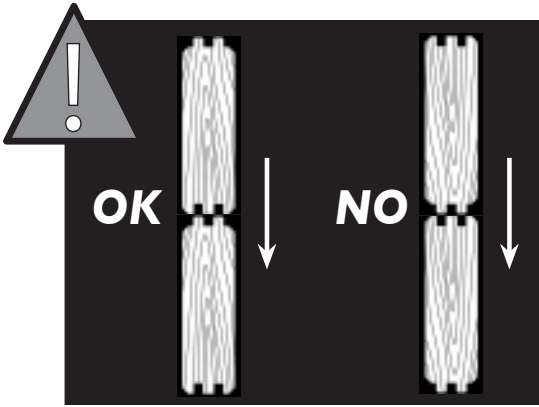


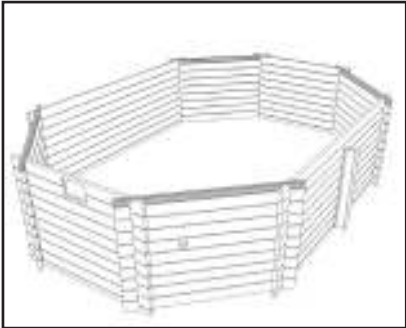
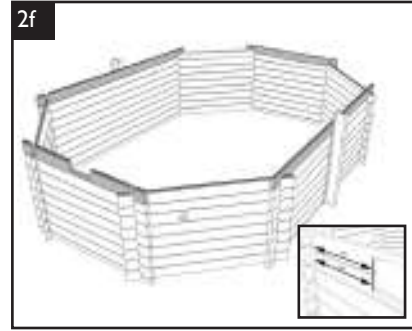
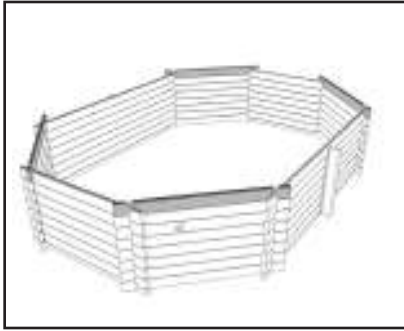
I • Préparation du sol • Vorbereitung der Bodenplatte • Vorbereiden van de ondergrond
 • Preparing the ground • Preparación de la base de hormigón • Preparazione del terreno



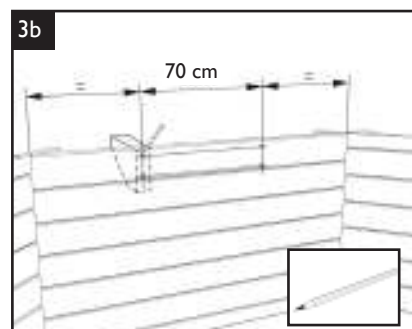
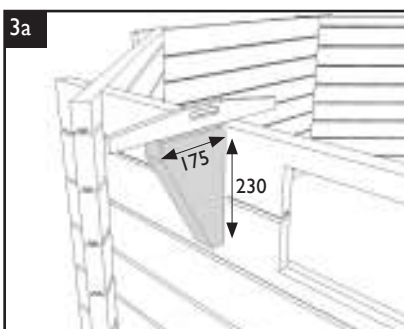
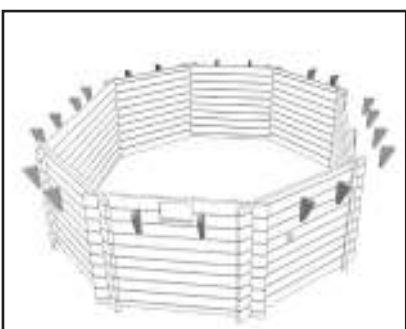


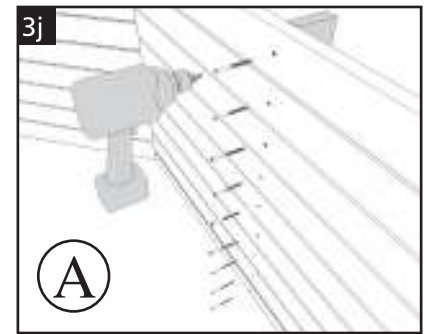
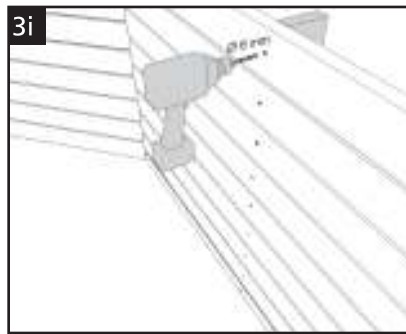
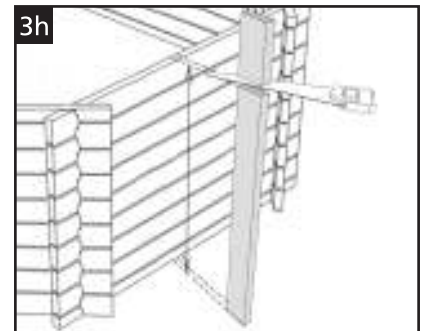
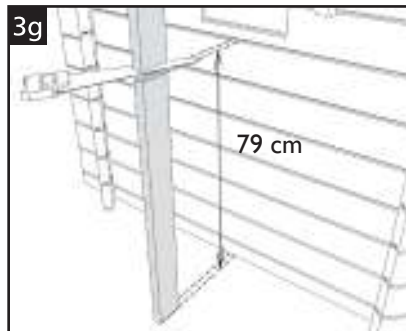
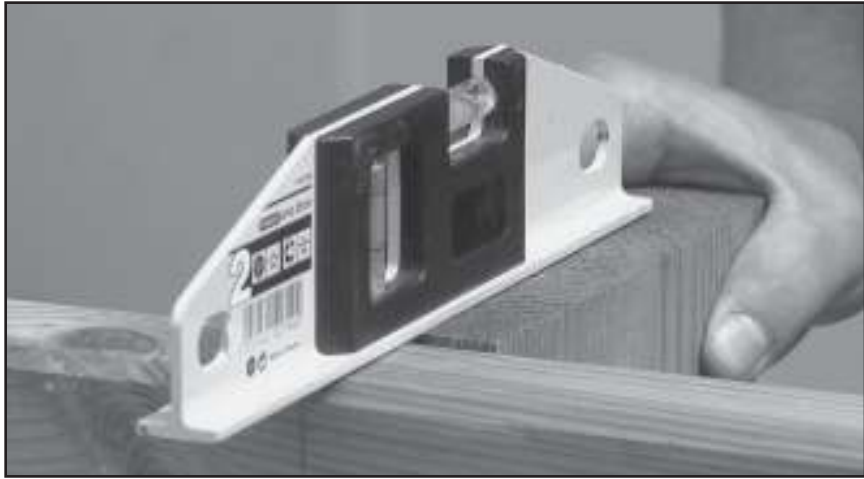
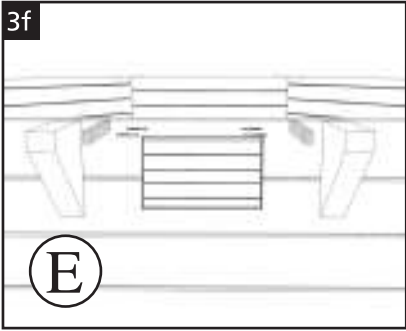
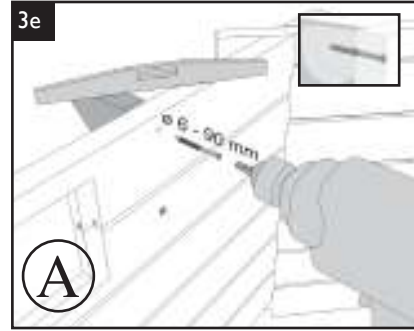
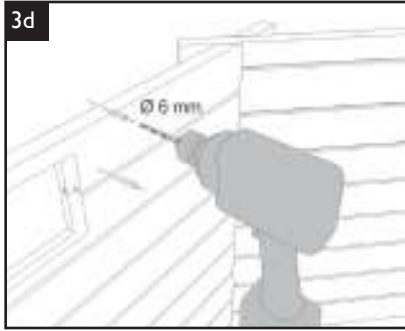
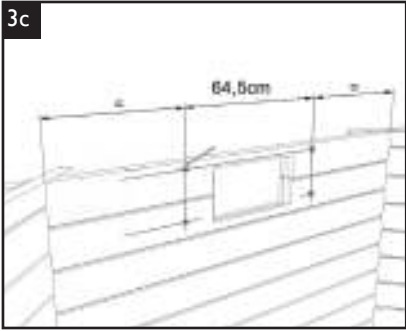
2 • Montage paroi • Montage der Seitenwände • Opbouw van de wanden
 • Erecting the sides of the pool • Montaje de la pared • Montaggio delle pareti

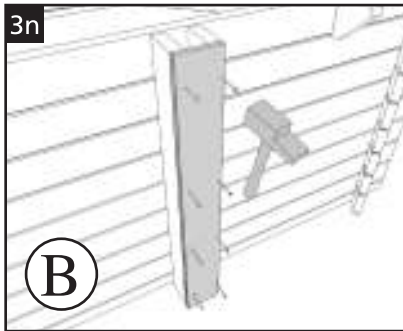
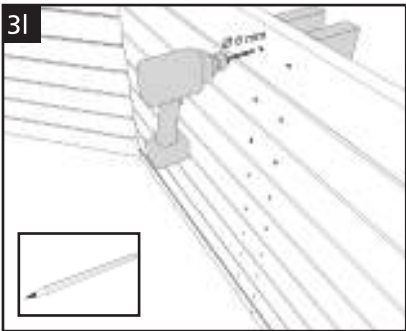
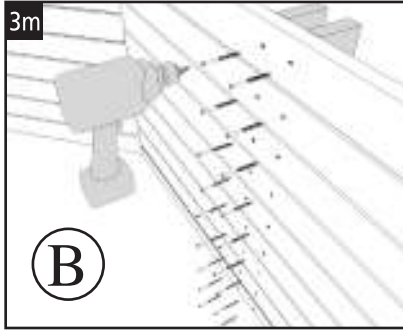
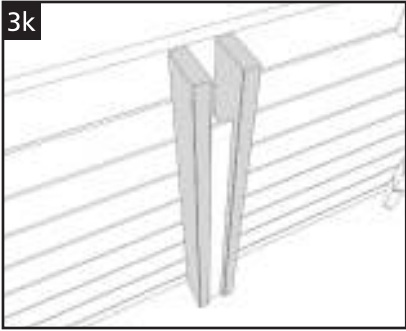




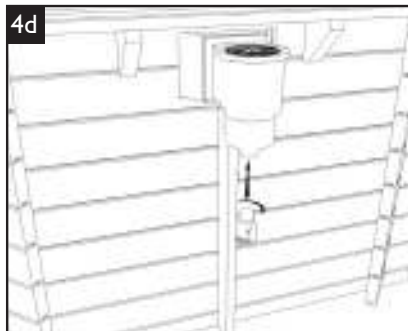
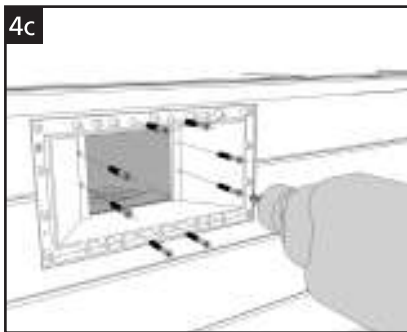
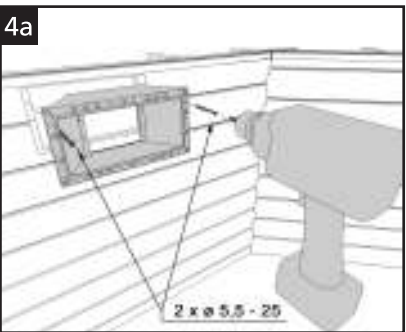
- 3** • Vissage consoles et renforts de paroi • Verschraubung der Konsolen • Bevestigen van de draagsteunen
 • Screwing in the brackets • Atornillado de las consolas y de los refuerzos de pared
 • Avvitamento mensole e rinforzi della parete

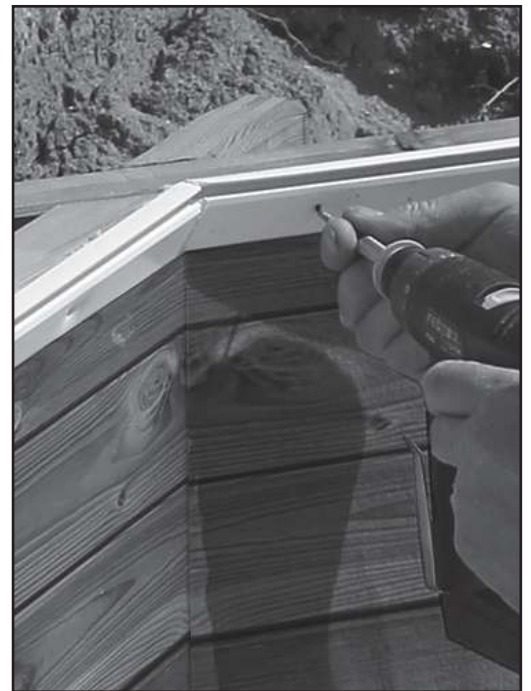
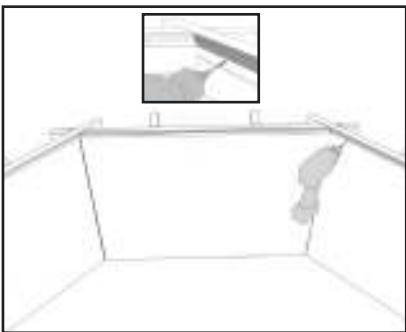
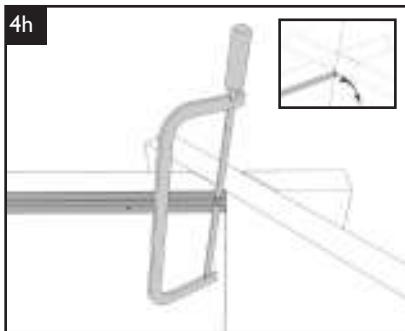
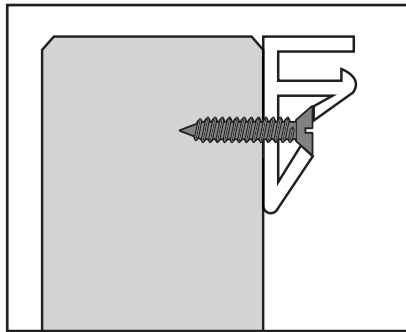
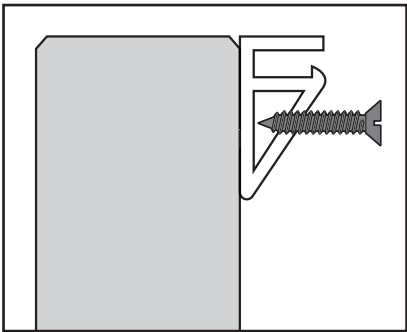
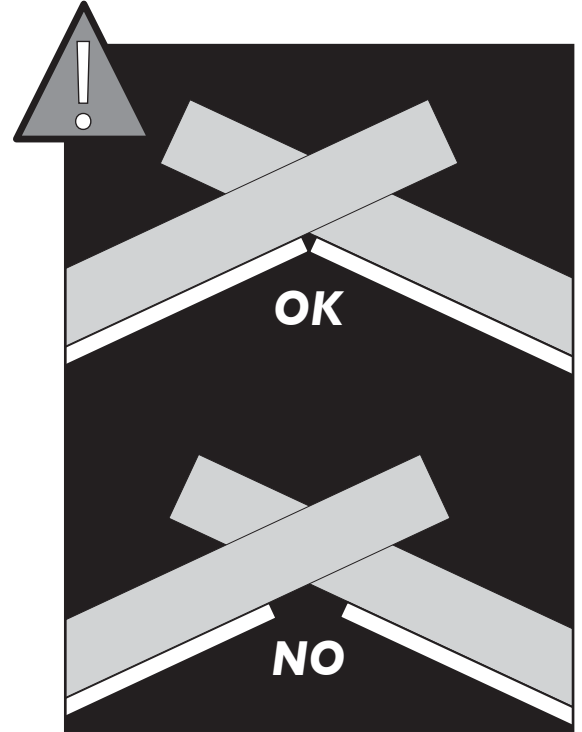
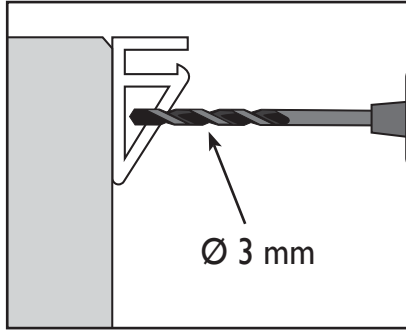
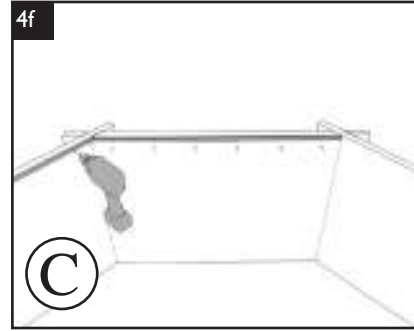
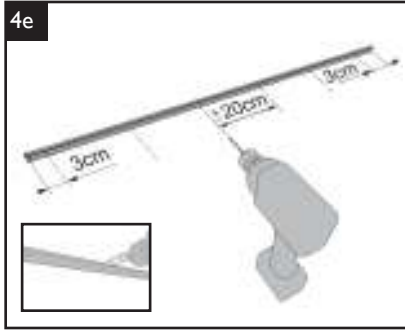


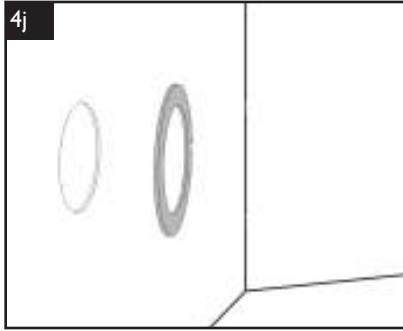
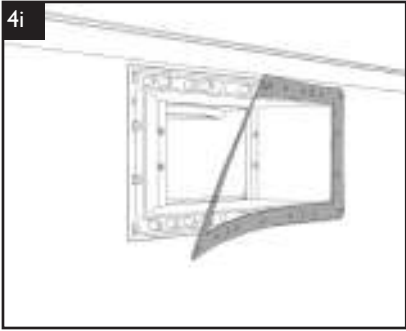




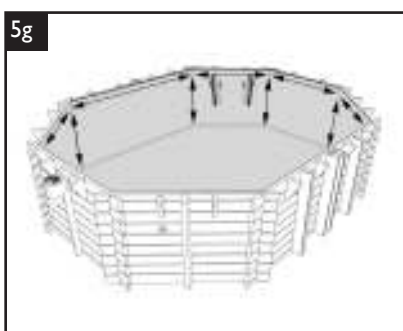
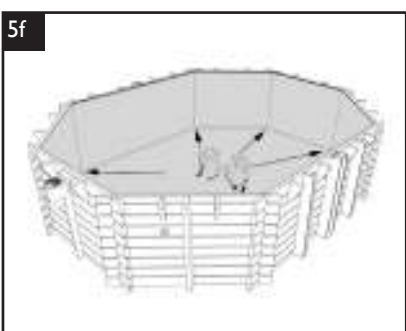
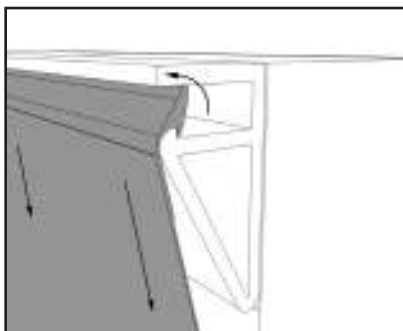
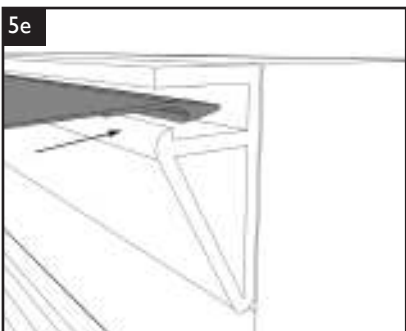
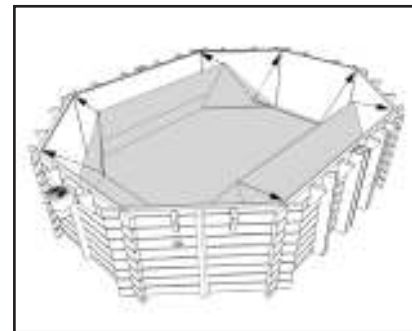
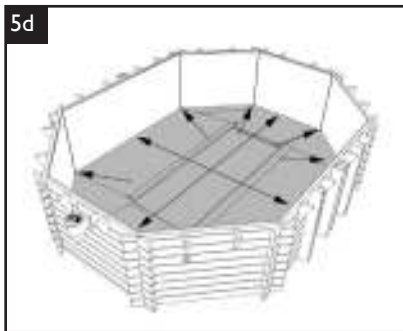
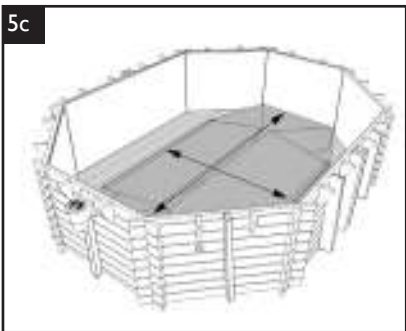
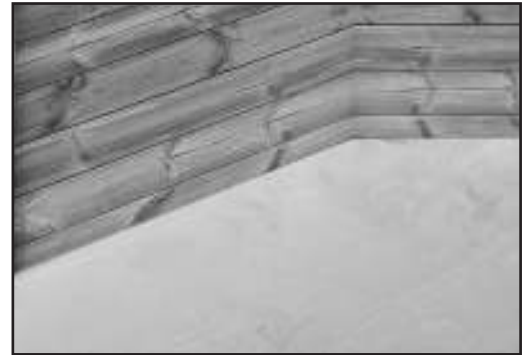
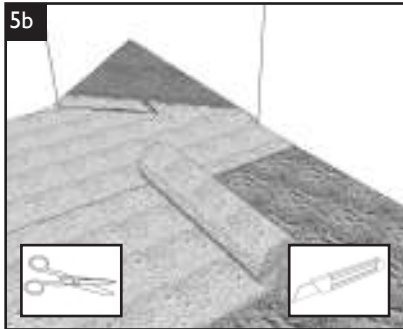
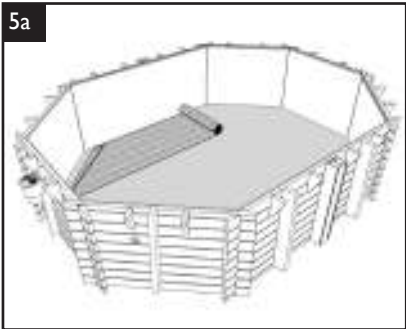
4 • *Préparation des parois* • *Vorbereitung der Seitenwände* • *Vorbereiden van de wanden*
 • *Installing the tracks* • *Preparación de las paredes* • *Preparazione delle pareti*

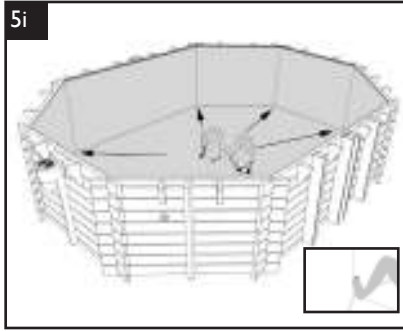
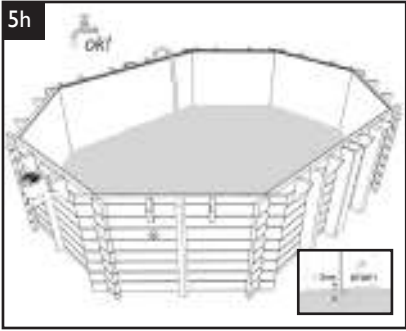




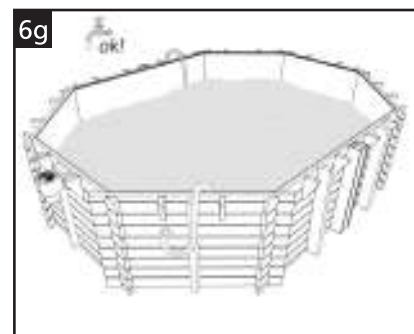
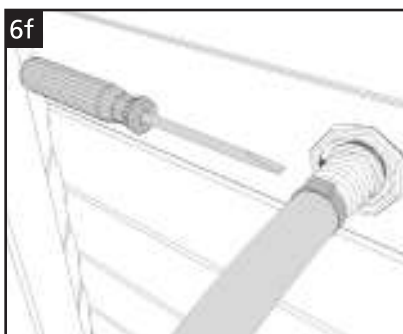
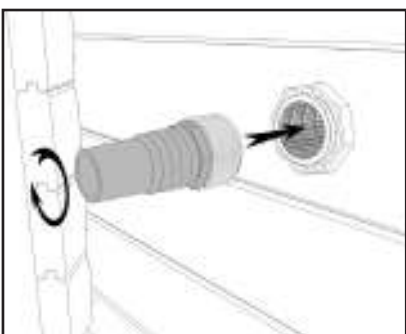
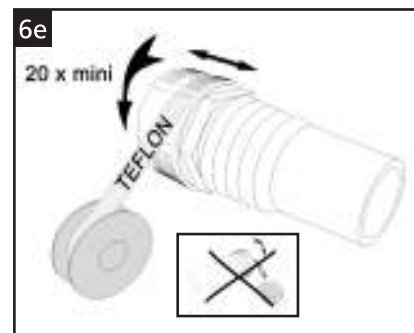
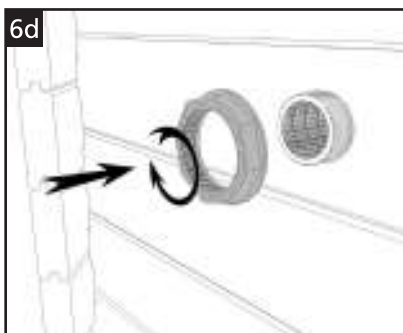
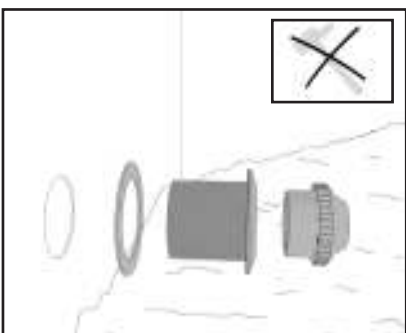
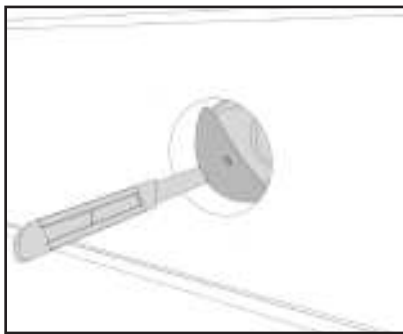
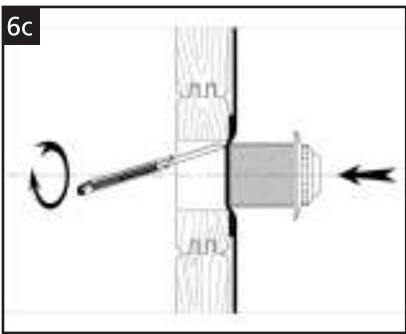
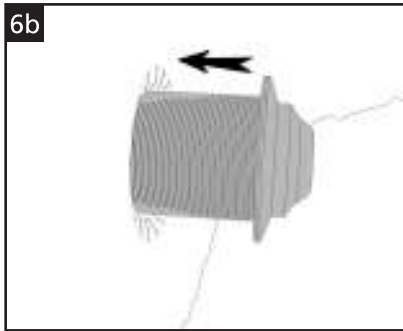
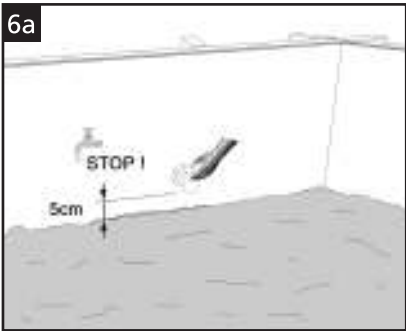


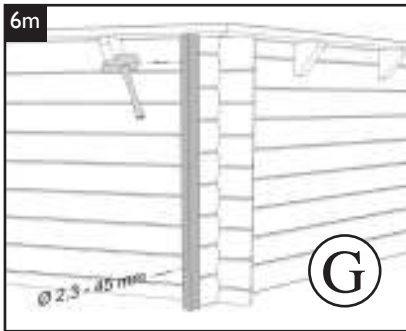
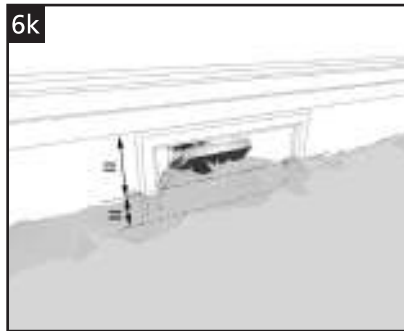
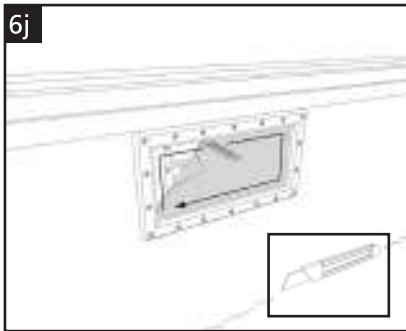
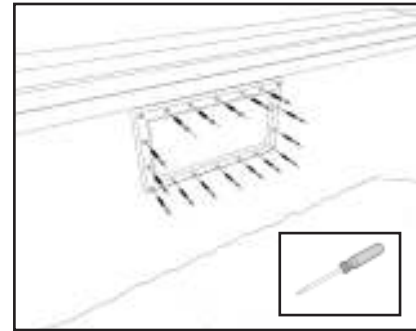
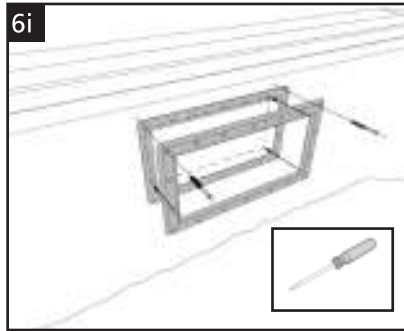
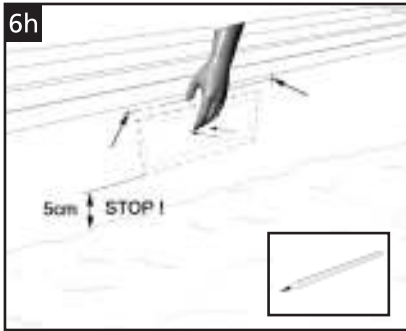
5 • *Installation feutre et liner* • *Installation von Vlies und Schwimmbadfolie*
 • *Aanbrengen van vilt en folie* • *Installing the felting underlay and the liner*
 • *Instalación del fieltro y del revestimiento* • *Installazione del feltro e del rivestimento*





6 • *Découpe buse et skimmer* • *Zuschnitt der Düse und des Skimmers* • *Uitsnijden van instroomopening en skimmer*
 • *Cutting the liner and fitting the backwash inlet nozzle and the skimmer* • *Recorte para tobera y skimmer*
 • *Taglio per condotto e skimmer*



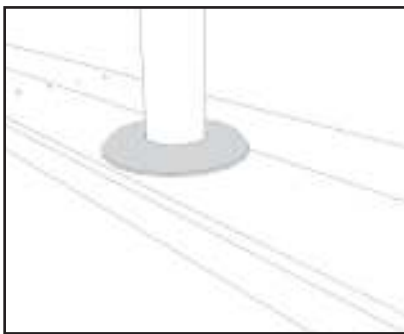
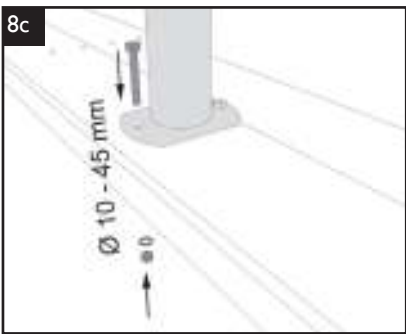
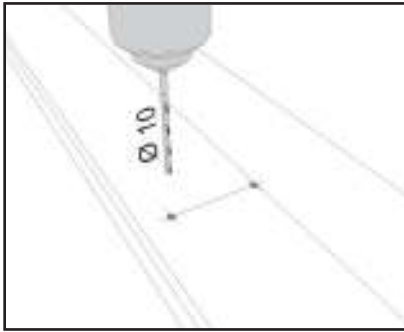
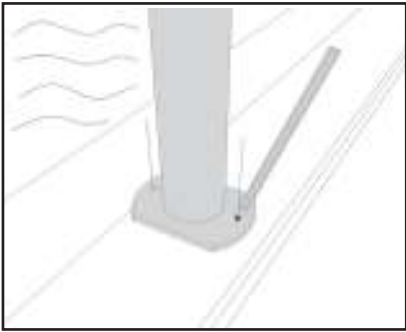
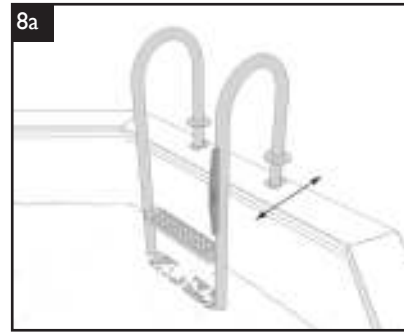
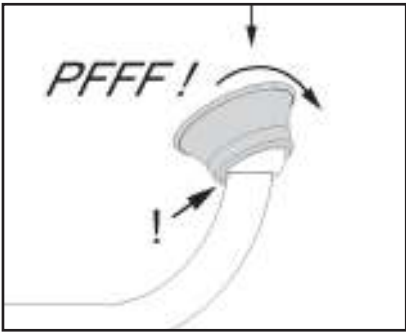
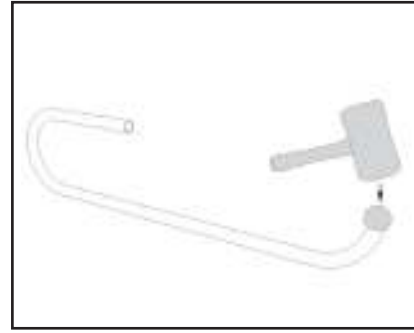
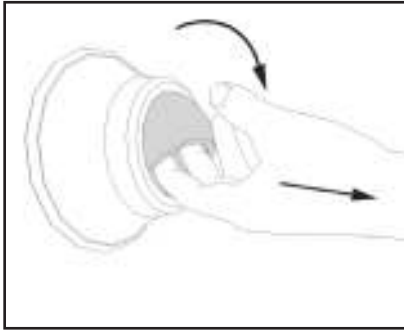


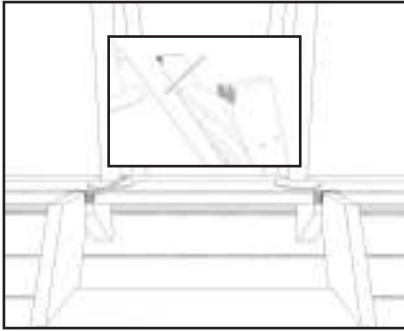
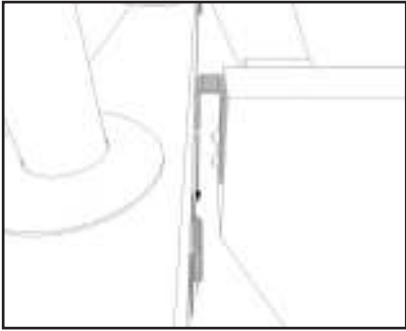
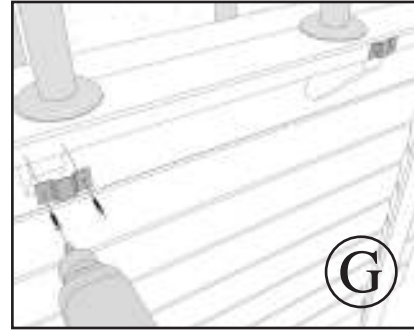
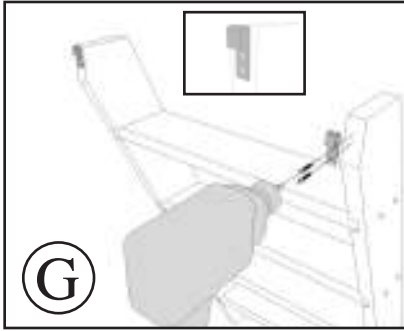
- 7** • Montage des margelles pin (voir page 32/33) • Montage der Randplatten aus Kiefernholz (siehe Seite 32/33)
 • Montage van de grenen zwembadrand (zie pagina 32/33) • Assembly of the pine edging (see page 32/33)
 • Montaje de los bordes de pino (ver página 32/33) • Montaggio dei bordi in abete (vedi pagina 32/33)

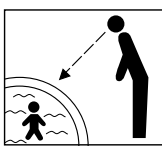




8 • Echelles • Leitern • Trappen • The ladders • Escaleras • Scale







SANS SURVEILLANCE, VOTRE ENFANT EST EN DANGER.
UNSUPERVISED, YOUR CHILD IS IN DANGER.
SENZA SORVEGLIANZA, IL VOSTRO BAMBINO È IN PERICOLO.
ONNE AUFZICHT, IHR KIND IST IN GEFAHR.
ZONDER TOEZICHT, UW KIND GEVAAR LOFEN.
SEM VIGILANCIA, O SEU FILHO ESTÁ EM PERIGO.
SEM VIGILANCIA, O SEU FILHO ESTÁ EM PERIGO.

NE PAS PLONGER, NE PAS MARCHER SUR LA MARGELLE.
DO NOT DIVE, DO NOT WALK ON THE CORNER.
NON TUFFARSI, NON CAMMINARE SUL BORDO.
NONT TUFFARSI, NON CAMMINARE SUL BORDO.
NICHT SPRINGEN, NICHT GEHEN AUF DER BRÜSTUNG.
NIET DUIKEN, NIET OP DE RAND LOFEN.
NO ZAMBULLIRSE, NO ANDAR SOBRE EL BORDE PERIMETRAL.
NÃO MERGULHAR, NÃO ANDAR SEM CIMA DO PARAPETTO.

PENSER A RETIRER L'ÉCHELLE EXTERIEURE APRÈS CHAQUE UTILISATION.
THINK ABOUT MOVING OUT THE LADDER AFTER USE.
VERGISTEN NIEF OM DE LADDER WITTEKRIJVEN NA EERDE GEBRUIK.
NO OLVIDE QUITAR LA ESCALERA DESPUES DE CADA USO.
DIE HOLZLEITEN MUSS AUS SICHERHEITSRÜNDEN NACH JEDEN GEBRAUCH DEMONTIERT WERDEN.





Pour le montage des margelles en bois composite, merci de vous référer à la notice livrée avec le kit margelles

Annexe Notice de montage - Margelle Sapin

- 7a - Positionner les margelles intérieures en laissant un joint de dilatation de 5 mm à 8 mm entre chaque aboutement de margelle.
- 7b - Détail de la jonction de margelle intérieure.
- 7c - Positionner les margelles extérieures restantes en respectant un jeu de 5 à 8 mm entre elles ainsi que par rapport aux margelles intérieures
- 7d - Détail de la jonction des margelles extérieures.
- 7e - Aligner la trappe skimmer avec les butées.
- 7f - Pré-percer les margelles intérieures au niveau des consoles et des madriers.
- 7g - Visser les margelles intérieures au niveau des consoles.
- 7h - Pré-percer les margelles extérieures.
- 7i - Visser les margelles extérieures au niveau des consoles.
- 7j - Visser les jonctions de margelle (Intérieur et extérieur de la piscine) après les avoir glissées sous les margelles. Visser enfin les extrémités des margelles à la paroi
- 7k - Fixer les 2 charnières de la margelle skimmer après avoir effectué les pré-perçages avec une mèche de 2 mm.

Sehen Sie für die Montage des Beckenrands aus Kiefernholz und Aluminium bitte die dem Beckenrandbausatz beiliegende Anleitung

Anhang Montageanleitung – Beckenrand aus Fichtenholz

- 7a - Positionieren Sie die inneren Randbohlen, wobei eine Dehnungsfuge von 5 bis 8 mm zwischen jeder Randanfügung vorzusehen ist.
- 7b - Detailzeichnung von der Verbindung der inneren Randbohle.
- 7c - Positionieren Sie die restlichen äußeren Randbohlen, wobei ein Spielraum von 5 bis 8 mm zu den inneren Randbohlen einzuhalten ist.
- 7d - Detailzeichnung von der Verbindung der äußeren Randbohle.
- 7e - Richten Sie die Skimmer-Klappe auf die Anschläge aus.
- 7f - Bohren Sie die inneren Randbohlen an den Konsolen und Bohlen vor.
- 7g - Schrauben Sie inneren Randbohlen an die Konsolen.
- 7h - Bohren Sie die äußeren Randbohlen vor.
- 7i - Schrauben Sie die äußeren Randbohlen an die Konsolen.
- 7j - Schrauben Sie die Verbindungen der Randbohle fest (auf der Innen- und Außenseite des Schwimmbads), nachdem sie unter den Randbohlen angelegt worden sind. Schrauben Sie zuletzt die Enden der Randbohlen an die Seitenwand.
- 7k - Befestigen Sie die Scharniere der Skimmer-Randbohle, nachdem Sie die Vorbohrungen mit einem 2 mm Holzbohrer ausgeführt haben.

Volg voor het monteren van de zwembadrand uit composiethout de handleiding die meegeleverd werd bij de zwembadrandset.

Bijlage bij de montagehandleiding - zwembadrand van vurenhout

- 7a - Plaats de binnenste randstukken en laat daarbij een dilatatievoeg van 5 à 8 mm tussen de uiteinden van elk randstuk.
- 7b - Detailaanzicht van de bevestiging van de binnenste randdelen.
- 7c - Plaats de overgebleven buitenste randstukken en laat daarbij 5 à 8 mm speling tussen de randstukken onderling en tussen de buitenste en binnenste randstukken.
- 7d - Detailaanzicht van de bevestiging van de buitenste randdelen.
- 7e - Lijn het skimmerluis uit met de steunhoutjes.
- 7f - Boor de binnenste randdelen voor ter hoogte van de draagsteunen en de bovenste balken.
- 7g - Schroef de binnenste randdelen vast op de draagsteunen.
- 7h - Boor de buitenste randdelen voor ter hoogte van de draagsteunen.
- 7i - Schroef de buitenste randdelen vast aan de draagsteunen.
- 7j - Schroef de hoeken van de randdelen aan elkaar met behulp van een verbindingsplaatje (zowel binnen als buiten het zwembad). Schroef tot slot de uiteinden van de randdelen op de wand vast.
- 7k - Bevestig de twee scharnieren van het randdeel boven de skimmer, na eerst te hebben voorgeboord met een 2-mm-boor.

For assembly of wood composite edging, please refer to the notice included with the edging kit.

Appendix to construction notes – Pine Coping

- 7a - Position the inner edging leaving a 5-8mm expansion gap between each edging part.
- 7b - Detail of inner coping joining point.
- 7c - Position the remaining outer edging, maintaining a 5-8mm clearance between them and between the inner edging.
- 7d - Detail of outer coping joining point.
- 7e - Align the skimmer flap with the stops.
- 7f - Pre-drill the inner coping where it is to be fixed to the brackets and the planks.
- 7g - Screw the inner coping where the brackets will go.
- 7h - Pre-drill the outer coping.
- 7i - Screw the outer coping where the brackets go.
- 7j - Once you have slid them into place under the coping, screw down the perforated plates at the coping joints (on the inside and the outside of the pool). Then screw the ends of the coping to the sides of the pool.
- 7k - Fix the 2 hinges on to the coping above the skimmer after you have done the predrilling with a 2 mm drill bit.

Para el montaje de los bordes de madera composite, consultar las instrucciones entregadas con el kit de los bordes

Anexo Instrucciones de montaje – Borde de pino

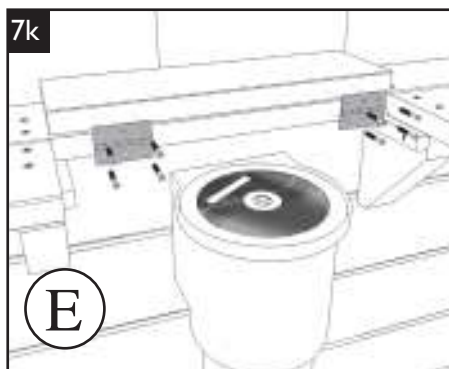
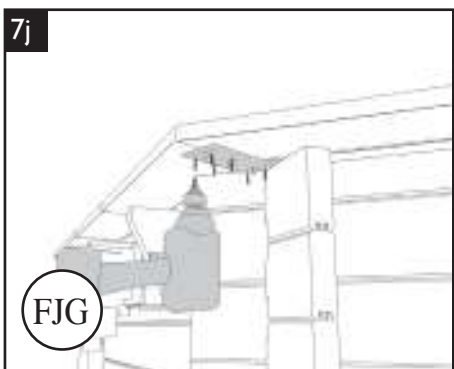
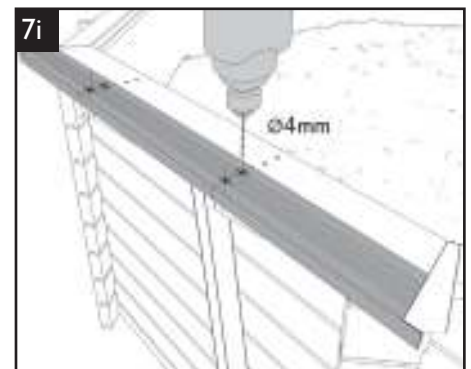
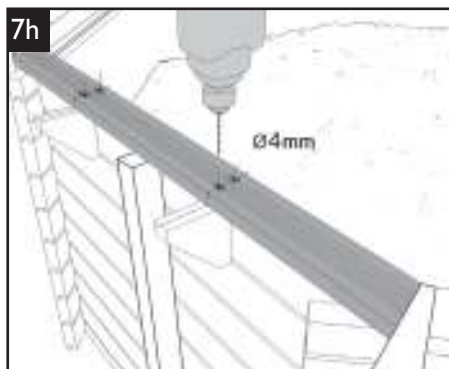
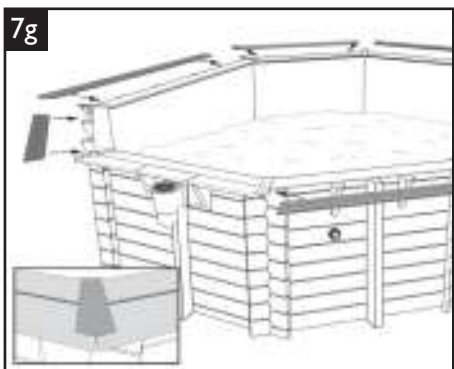
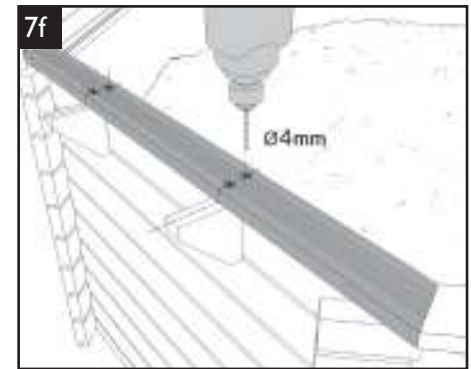
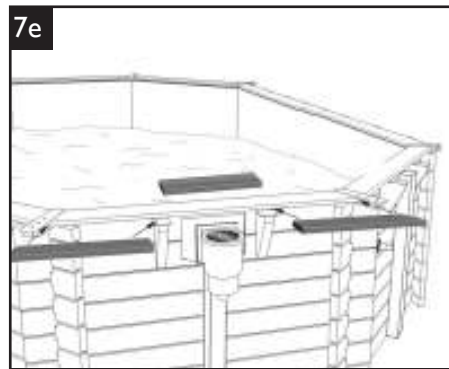
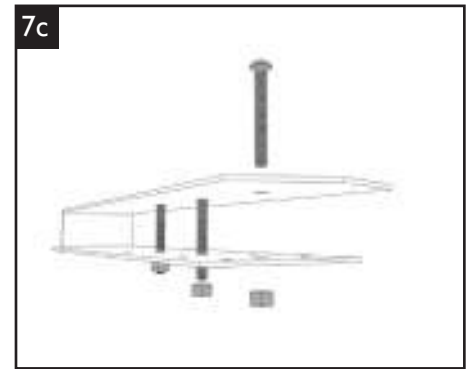
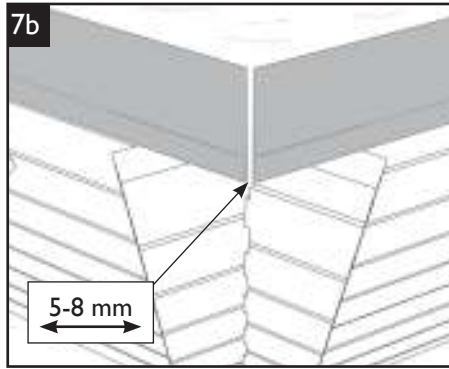
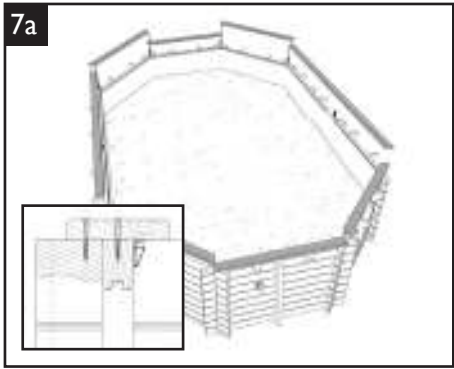
- 7a - Posicionar los bordes interiores dejando una junta de dilatación de 5 a 8 mm entre cada empalme del borde.
- 7b - Detalle de la unión del borde interior.
- 7c - Colocar los bordes exteriores restantes respetando una holgura de 5 a 8 mm entre ellos, así como en relación a los bordes interiores.
- 7d - Detalle de la unión de los bordes exteriores.
- 7e - Alinear la trampilla del skimmer con los topes.
- 7f - Preperforar los bordes interiores al nivel de las consolas y de los tabloncillos.
- 7g - Atornillar los bordes interiores al nivel de las consolas.
- 7h - Preperforar los bordes exteriores.
- 7i - Atornillar los bordes exteriores al nivel de las consolas.
- 7j - Atornillar las uniones del borde (interior y exterior de la piscina) después de haberlas deslizado bajo los bordes. Atornillar finalmente los extremos de los bordes a la pared.
- 7k - Fijar las 2 bisagras del borde del skimmer una vez efectuadas las preperforaciones con una broca de 2 mm.

Per il montaggio dei bordi in legno composite, si prega di far riferimento alle avvertenze consegnate insieme al kit bordi

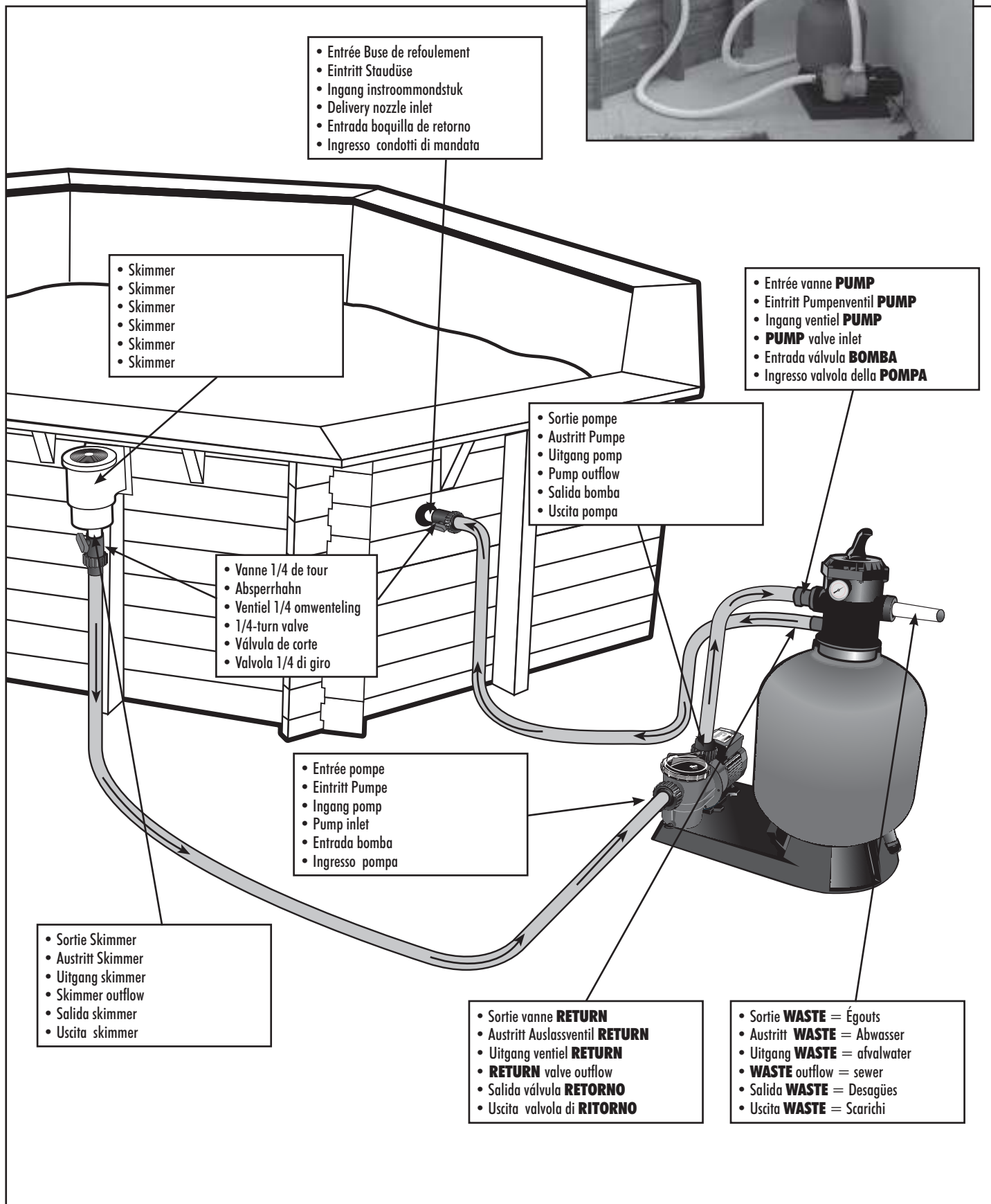
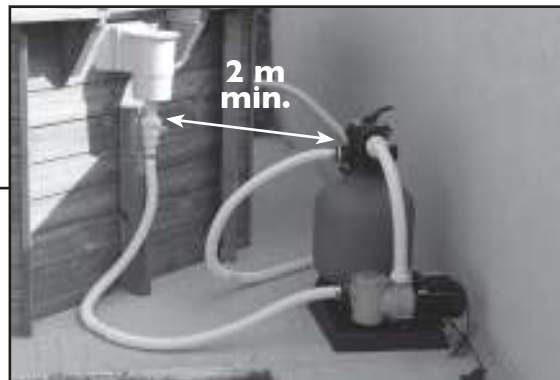
Allegato Avvertenza di montaggio - Bordo in abete

- 7a - Posizionare i bordi interni distanziandoli di 5-8 mm entro ogni punta del bordo.
- 7b - Particolare della giunzione del bordo interno.
- 7c - Posizionare i bordi esterni restanti distanziandoli tra loro di 5 a 6 mm, anche in base ai bordi interni.
- 7d - Particolare della giunzione dei bordi esterni.
- 7e - Allineare l'apertura dello skimmer con le spalle piedritto.
- 7f - Pre-forare i bordi interni a livello delle mensole e delle assi.
- 7g - Avvitare i bordi interni a livello delle mensole.
- 7h - Pre-forare i bordi esterni.
- 7i - Avvitare i bordi esterni a livello delle mensole.
- 7j - Avvitare le giunzioni dei bordi (interni ed esterni alla piscina) dopo averli fatti scivolare sotto i bordi. Infine avvitare le estremità dei bordi alla parete.
- 7k - Fissare le 2 cerniere del bordo dello skimmer dopo aver effettuato le pre-trapanature con una punta da 2 mm.





- Annexe Notice de montage - Kit Plomberie
- Anhang Montageanleitung - Zubehör-Set
- Bijlage bij de montagehandleiding - Leidingenset
- Appendix to construction notes - Plumbing kit
- Anexo Instrucciones de montaje - Kit de fontanería
- Allegato Avvertenza di montaggio - Kit impianto idraulico



UTILISATION ET ENTRETIEN DES PISCINES BOIS

i Le non-respect des consignes d'entretien peut engendrer des risques graves pour la santé, notamment celle des enfants.

1. TRAITEMENT DE L'EAU

La piscine est installée ! Avant de prendre le premier bain, il est indispensable de « préparer » l'eau.

Les baignades laissent souvent derrière elles quantité d'éléments polluants tels que débris végétaux, terre, poussière, sueur, salive, cheveux, graisses, etc. L'eau de piscine doit être protégée contre ces éléments pour éviter le développement de nombreux micro-organismes.

Pour cela, quelques règles simples peuvent être appliquées :

- Penser à filtrer durant la journée car la baignade est le facteur de pollution le plus important. Régler le temps de filtration en fonction de la température de l'eau. Plus la température de l'eau est élevée, plus facilement se développera la flore bactérienne.

Température eau	< 10°	10-12°	12-16°	16-24°	24-27°	27-30°
Temps de filtration	2h	4h	6h	8h	10-12h	-> 20h

D'une manière générale, quel que soit le type de filtration, les impuretés doivent être éliminées par un lavage régulier de la filtration.

Filtre à sable : Lorsque la quantité d'impuretés dans le sable augmente, la circulation de l'eau se fait plus difficile et, donc, la pression augmente. Se reporter à la notice d'entretien du groupe de filtration pour le lavage.

- Analyser l'eau de votre piscine : Penser à vérifier le pH (degré d'acidité ou d'alcalinité de l'eau) chaque semaine. Il doit toujours se situer dans une fourchette comprise entre 7,2 et 7,6. Un mauvais pH entraîne une baisse d'efficacité des produits d'entretien, accélère le développement des chloramines (mauvaises odeurs, irritations des muqueuses...) et la corrosion des pièces métalliques.
- Traiter régulièrement l'eau : Un traitement désinfectant hebdomadaire (brome, chlore, oxygène actif,...) contre les bactéries permet d'éviter les désagréments d'une eau de mauvaise qualité. Un traitement tous les 15 jours avec un préventif anti-algues permet de lutter efficacement contre l'apparition et la prolifération éventuelle d'algues.

i Utilisation et stockage des produits chlorés

Rappelons que ce sont des produits dangereux, qui doivent être utilisés et stockés exclusivement selon les indications des fabricants. Ne pas mélanger les produits chimiques entre eux.

Entreposer les produits, emballages bien fermés, dans un local frais et aéré, ne pas les exposer directement au soleil.

En cas d'utilisation d'un récipient pour les dosages, le rincer soigneusement après chaque utilisation.

Lire attentivement les consignes de sécurité et modes d'emploi indiqués sur chaque étiquette.

Tenir tous les produits chimiques hors de la portée des enfants.

- Retirer tous les jours un maximum de saletés de la piscine avec une épuisette (feuilles d'arbres, insectes morts...) et nettoyer régulièrement la ligne d'eau pour éliminer les dépôts gras.
- Vider le panier de la pompe. Comme pour celui du skimmer, penser à le vider régulièrement pour conserver un niveau de filtration optimal.

Traitement annuel : Pour conserver une eau propre, nettoyer le filtre, renouveler de 1/3 à la moitié de l'eau de la piscine et réaliser un bon hivernage. Changer totalement l'eau de votre piscine tous les 3 à 4 ans.

Problèmes et solutions :

PROBLEMES	CAUSES	SOLUTIONS
1. Eau claire de teinte verte ou brune Tâches brunes fréquentes sur les parois	Oxydation des sels métalliques (fer ou cuivre) contenus dans l'eau de remplissage.	Contrôler le pH. Introduire Stabilisateur Calcaire et Métaux dès le remplissage du bassin. Effectuer un lavage de filtre. Floculer et filtrer en continu.
	PH trop bas. Corrosion de parties métalliques.	
2. Eau de teinte jaune ou brune	Eau de remplissage riche en fer ou en manganèse	Voir 1.
3. Eau laiteuse et trouble	Impuretés organiques et colloïdales	Chloration choc. Faire un lavage de filtre. Bien filtrer et floculer.
	Précipités inorganiques augmentant la dureté de l'eau	Contrôler le pH. Introduire Stabilisateur Calcaire et Métaux dès le remplissage du bassin.
4. Dépôts verts glissants sur les parois	Prolifération d'algues	Chloration choc. Traitement anti-algues.
5. Parois du bassin rugueuses	Dépôts calcaires provenant d'eau dure	Contrôler le pH. Utiliser Stabilisateur Calcaire et Métaux. Si le bassin est vide, utiliser Nettoyant Détartrant Bassin.
6. Irritation de la peau et des yeux, odeur désagréable	Présence de chlore combiné (chloramine)	Ajuster le pH. Effectuer une chloration choc. Amener de l'eau neuve.
7. Traces de corrosion	PH trop faible	Elever le pH à 7,0-7,4

2. ENTRETIEN DE LA STRUCTURE

- le bois

Le bois est un matériau vivant qui subit les variations d'humidité et de température. Un phénomène de gonflement, de microfissures ou de fentes peut se produire dans le temps. Ce phénomène n'altère en rien la résistance mécanique du bois ou la durabilité de nos matériaux.

En outre, une déformation de la paroi sous la pression de l'eau peut se produire - principalement sur les madriers centraux et inférieurs (pression de l'eau au maximum) - celle-ci est normale.

Sous réserve que le montage ait bien été effectué conformément aux instructions de la notice de montage, ce phénomène ne remet pas en cause la solidité de la structure.

Le traitement par autoclave de tous les éléments bois de la piscine protège le bois des attaques d'insectes et de champignons. Ce traitement donne un aspect verdâtre au bois qui ne présente en aucun cas un danger pour l'homme. Cette couleur va d'ailleurs s'atténuer avec le temps. Progressivement, selon son exposition plus ou moins directe au soleil, le bois devient gris argenté. Ce phénomène peut être ralenti par l'utilisation d'une lasure ou d'une huile de protection, idéalement appliquée quelques semaines après la mise en place de la piscine (stabilisation de la structure, atténuation de la couleur verte du produit de traitement...).

- le liner

Le liner est une membrane PVC souple, particulièrement fragile. Veillez donc à ce que l'eau de la piscine soit parfaitement propre et que le pH ne soit pas trop élevé.

- La ligne d'eau est la plus exposée aux dépôts divers. Elle doit donc être nettoyée régulièrement avec les produits adéquats (sans solvant et non abrasif).
- Ne jamais mettre de produit de traitement solide directement au contact du liner sous peine de décoloration de ce dernier. Les pastilles doivent être dissoutes dans un diffuseur de chlore ou dans le panier du skimmer.
- Lorsque la filtration est stoppée, en période hivernale notamment, il est indispensable d'ajouter un traitement anti-mousse et un traitement anti-calcaire.

ⓘ Ne jamais vidanger complètement la piscine. Le liner ne doit jamais rester plus de 24h sans eau sous peine de déformations, craquelures, etc.

Taches sur le liner : causes et solutions

COULEUR DES TACHES	CAUSES POSSIBLES	QUE FAIRE ?
Blanches	1) décoloration de la matière due à un contact avec un produit chimique (chlore...)	1) aucune solution
Blanches / grises	1) dépôt de calcaire	1) vidanger le bassin, faire un nettoyage mécanique, re-remplir le bassin, équilibrer l'eau et mettre un anti-calcaire
Roses	1) migration de bactéries développées sous la membrane suite à une humidité sous-jacente	1) baisser le pH et la température de l'eau, faire un traitement choc et filtrer en continu pendant 48H. En prévention, maintenir le pH entre 7 et 7.4
Vertes	1) présence d'algues 2) vieillissement accéléré de la ligne d'eau sous l'influence du soleil et des produits oxydants	1) corriger le pH, faire un traitement choc et filtrer en continu pendant 48H, faire un nettoyage mécanique 2) passer un détartrant et brosser les taches puis aspirer le dépôt
Oranges / brunes	1) présence d'algues mortes 2) eau chargée en oxyde de fer, cuivre	1) brosser les parois du bassin et aspirer les dépôts 2) baisser le pH et la température de l'eau, brosser les taches, puis aspirer le dépôt
Noires	1) migration de bactéries développées sous la membrane suite à une humidité sous-jacente 2) eau chargée en métaux lourds (fer, argent ...)	1) baisser le pH et la température de l'eau, faire un traitement choc et filtrer en continu pendant 48H. En prévention maintenir le pH entre 6.8 et 7 2) baisser le pH et la température de l'eau, brosser les taches, puis aspirer le dépôt
Liner collant ou dépôt graisseux	1) présence d'algues 2) eau chargée en métaux lourds (fer, argent ...)	1) corriger le pH, faire un traitement choc et filtrer en continu pendant 48h, faire un traitement mécanique 2) baisser le pH et la température de l'eau, brosser les taches, puis aspirer le dépôt

3. HIVERNAGE ET SECURITE

L'hivernage est une action essentielle de l'entretien de la piscine. Cette opération a pour but d'éviter une trop grande prolifération d'algues et de dépôts calcaires dans le bassin pendant l'hiver. L'adjonction d'un produit d'hivernage vous permet de protéger l'eau et votre bassin en hiver et donc de faciliter le nettoyage à l'ouverture de la saison.

ⓘ Il est impératif de ne pas vider complètement la piscine en hiver (ou pour une longue période). En effet, la vidange totale du bassin n'assure plus la bonne tenue du liner, ni même la structure du bassin, l'eau jouant un double rôle d'isolant thermique et de lestage. La piscine est ainsi mieux protégée des aléas atmosphériques, la pression de l'eau évite l'enfoncement des parois du bassin (en cas de mouvement de terrain) et compense la pression du sol et de la nappe phréatique.

L'hivernage du filtre est détaillé dans la notice fournie avec la cuve.

Penser à retirer l'échelle bois et à la mettre dans un abris. Pour des raisons de sécurité, cette échelle ne doit en aucun cas avoir d'autre utilité que l'accès à la piscine. Il est préférable de couvrir la piscine avec une bâche d'hivernage, ou mieux une bâche de sécurité homologuée selon la norme NF P 90 308.

Il faudra dans ce cas déneiger la bâche régulièrement. Mais la présence d'une bâche ne doit pas empêcher la vigilance. Il faudra contrôler régulièrement l'évolution de l'eau et, en cas d'apparition d'eau verte, la traiter à l'aide d'une solution chlorée.

Enfin, vérifier le bon drainage des eaux de pluie autour de la piscine.

4. DEMONTAGE

Bien que possible, le démontage d'une piscine est déconseillé. En effet, il peut donner lieu à de la casse dans les composants et le repositionnement du liner au remontage est une opération très délicate.

BENUTZUNG UND INSTANDHALTUNG VON SCHWIMMBÄDERN AUS HOLZ

ⓘ Die Nichtbeachtung der Wartungshinweise kann zu schweren Verletzungen führen, vor allem für Kinder.

1. WASSERBEHANDLUNG

Das Schwimmbad ist aufgebaut! Bevor Sie zum ersten Mal schwimmen gehen, muss das Wasser «vorbereitet» werden. Beim Baden bleiben oft viele Verschmutzungen wie Pflanzenreste, Erde, Staub, Schweiß, Speichel, Haare, Fette, usw. im Schwimmbad zurück. Das Schwimmbadwasser muss vor diesen Elementen geschützt. *Hierbei können einige einfache Regeln angewandt werden:*

- daran denken, am Tag zu filtern, denn das Schwimmen ist der größte Verschmutzungsfaktor. Stellen Sie die Filterzeit abhängig von der Wassertemperatur ein. Je höher die Wassertemperatur ist, desto schneller entwickelt sich die bakterielle Flora.

Wassertemperatur	< 10°	10-12°	12-16°	16-24°	24-27°	27-30°
Filterzeit	2h	4h	6h	8h	10-12h	-> 20h

Im Allgemeinen müssen Verunreinigungen unabhängig von der Filterungsart durch regelmäßiges Waschen der Filtration beseitigt werden.

Sandfilter: Wenn sich die Menge der Verunreinigungen im Sand erhöht, wird die Wasserzirkulation schwieriger und folglich erhöht sich der Druck. Siehe für das Waschen die Wartungsanleitung der Filtergruppe.

- Das Schwimmbadwasser analysieren: Denken Sie daran, den pH-Wert (Säure- oder Basengrad des Wassers) jede Woche zu überprüfen. Der pH-Wert muss immer zwischen 7,2 und 7,6 einschließlich liegen. Ein falscher pH-Wert bringt einen schwächeren Wirkungsgrad der Chemikalien mit sich, beschleunigt die Entwicklung von Chloraminen (schlechte Gerüche, Irritationen der Schleimhäute, ...) und die Korrosion von Metallteilen.
- Das Wasser regelmäßig behandeln: eine desinfizierende Behandlung wöchentlich (Brom, Chlor, aktiver Sauerstoff, ...) gegen Bakterien kann die Unannehmlichkeiten schlechter Wasserqualität verhindern. Durch eine Behandlung mit einem Algenschutzmittel alle 15 Tage kann das Auftreten und eventuelle Wuchern von Algen wirksam bekämpft werden

ⓘ Verwendung und Lagerung von Chlor

Wir erinnern daran, dass Chlor gefährlich ist und nur nach den Angaben des Herstellers zu verwenden und zu lagern ist. Keine Chemikalien miteinander vermischen.

Die Chemikalien in gut verschlossenen Verpackungen an einem kühlen und belüfteten Raum lagern, sie nicht dem direkten Sonnenlicht aussetzen.

Falls ein Behälter für die Dosierungen verwendet wird, ihn nach jeder Benutzung sorgfältig ausspülen. Die Sicherheitshinweise und die auf dem Etikett angegebenen Verwendungsarten aufmerksam lesen.

Alle Chemikalien außerhalb der Reichweite von Kindern aufbewahren

- Mit einem Kescher jeden Tag möglichst viel Schmutz aus dem Schwimmbad entfernen (Blätter, tote Insekten, ...) und die Wasserleitung regelmäßig reinigen, um Fettablagerungen zu beseitigen.
- Den Siebkorb der Pumpe entleeren. Wie beim Skimmer daran denken, ihn regelmäßig zu entleeren, um eine optimale Filtrationsstufe zu erhalten.

Jährliche Behandlung: Um das Wasser sauber zu halten, den Filter reinigen, das Schwimmbadwasser zu 1/3 bis zur Hälfte erneuern und das Schwimmbad winterfest machen. Das Schwimmbadwasser alle 3 bis 4 Jahre komplett auswechseln.

Probleme und Lösungen :

PROBLEME	URSACHEN	LÖSUNGEN
1. Klares Wasser von grüner oder brauner Farbe	Oxidation von Metallsalzen (Eisen oder Kupfer) im Füllwasser	Den pH-Wert kontrollieren. Einen Kalk- und Metallstabilisator ab dem Befüllen des Beckens zugeben. Den Filter waschen. Ständige Flockung und Filtration
Häufige braune Flecken an den Wänden	pH-Wert zu niedrig. Korrosion von Metallteilen	
2. Wasser von gelber oder brauner Farbe	Sehr eisen- oder manganhaltiges Füllwasser	Siehe 1.
3. Milchiges und trübes Wasser	Organische und kolloidale Verunreinigungen	Schockchlorbehandlung. Den Filter waschen. Gut filtern und Augenreizungen.
	Anorganische Niederschläge erhöhen die Wasserhärte	Den pH-Wert kontrollieren. Einen Kalk- und Metallstabilisator ab dem Befüllen des Beckens zugeben
4. Rutschige grüne Ablagerungen an den Wänden	Wucherung von Algen.	Schockchlorbehandlung. Algenschutzbehandlung.
5. Raue Beckenwände	Kalkablagerungen, die von hartem Wasser stammen	Den pH-Wert kontrollieren. Einen Kalk- und Metallstabilisator verwenden. Wenn das Becken leer ist, ein Beckenentkalkungsmittel verwenden.
6. Hautirritationen und Augenreizungen, unangenehmer Geruch	Gebundenes Chlor (Chloramin)	Den pH-Wert anpassen. Eine Schockchlorbehandlung durchführen. Neues Wasser zuführen
7. Korrosionsspuren	pH-Wert zu niedrig	Den pH-Wert auf 7,0 – 7,4 erhöhen.

2. INSTANDHALTUNG DES AUFBAUS

- das Holz

Das Holz ist ein lebendiger Werkstoff, der Feuchtigkeits- und Temperaturschwankungen unterworfen ist. Das Holz kann mit der Zeit aufquellen, es können sich feine Risse oder Spalten bilden. Dieses Phänomen verändert nicht die mechanische Festigkeit des Holzes oder die Haltbarkeit unserer Materialien. Außerdem kann sich die Wand unter dem Wasserdruck verformen – hauptsächlich an den mittleren und unteren Bohlen (maximaler Wasserdruck) – das ist ganz normal.

Dieses Phänomen stellt die Festigkeit des Aufbaus nicht in Frage, vorausgesetzt, die Montage ist gemäß der Montageanleitung durchgeführt worden. Die Kesseldruckimprägnierung von allen Holzelementen des Schwimmbads schützt das Holz vor Angriffen von Insekten und Schwämmen. Diese Behandlung verleiht dem Holz ein grünliches Aussehen, sie stellt keine Gefahr für den Menschen dar. Die Farbe wird mit der Zeit schwächer. Das Holz wird nach und nach entsprechend der mehr oder weniger starken direkten Sonneneinstrahlung silbergrau. Dieses Phänomen kann durch Auftragen einer Lasur oder eines Schutzöls verlangsamt werden, die idealerweise einige Wochen nach dem Aufstellen des Schwimmbads aufgetragen werden (Stabilisierung der Struktur, Schwächung der grünen Farbe des Behandlungsmittels, ...).

- die Schwimmbadfolie

Die Schwimmbadfolie ist eine elastische, besonders empfindliche PVC Membran. Achten Sie darauf, dass das Schwimmbadwasser vollkommen sauber ist und dass der pH-Wert nicht zu hoch ist.

- Die Wasserleitung ist am meisten verschiedenen Ablagerungen ausgesetzt. Sie muss daher regelmäßig mit den passenden Behandlungsmitteln (keine Lösungs- und keine Scheuermittel) gereinigt werden.
- Kein hartes Behandlungsmittel in direkten Kontakt mit der Schwimmbadfolie bringen, weil der sich sonst verfärben kann. Die Chlor-Tabletten müssen in einem Chlor-Auslass oder im Korb des Skimmers aufgelöst werden.
- Wenn die Filterung vor allem in der Winterzeit eingestellt wird, muss eine Entschäumungs- und Kalkschutzbehandlung hinzugefügt werden.

ⓘ Das Schwimmbad nie komplett entleeren. Die Schwimmbadfolie darf nie mehr als 24 h ohne Wasser bleiben, ansonsten kann es zu Verformungen, Rissen, usw. kommen.

Flecken auf der Schwimmbadfolie: Ursachen und Lösungen

FARBE DER FLECKEN	MÖGLICHE URSACHEN	WAS IST ZU TUN?
Weiß	1) Entfärbung des Materials wegen des Kontakts mit einer Chemikalie (Chlor, ...)	1) keine Lösung
Weiß / grau	1) Kalkablagerung	1) das Becken entleeren, eine maschinelle Reinigung ausführen, das Becken wieder befüllen, den pH-Wert des Wassers ausgleichen und einen Kalkschutz zugeben
Rosa	1) Migration von Bakterien, die sich wegen der darunter liegenden Feuchtigkeit unter der PVF-Folie entwickelt haben	1) den pH-Wert und die Wassertemperatur senken, eine Schockbehandlung durchführen und während 48 h fortlaufend filtern. Den pH-Wert zur Verhütung zwischen 7 und 7,4 halten.
Grün	1) Vorhandensein von Algen 2) beschleunigte Alterung der Wasserleitung unter Einwirkung der Sonne und von Oxidationsmitteln	1) den pH-Wert korrigieren, eine Schockbehandlung durchführen und während 48 h fortlaufend filtern, eine maschinelle Reinigung durchführen 2) ein Entkalkungsmittel einführen und die Flecken abbürsten, die Ablagerung dann absaugen.
Orange/braun	1) Vorhandensein von toten Algen 2) mit Eisenoxid, Kupfer belastetes Wasser	1) die Wände des Beckens abbürsten und die Ablagerungen absaugen 2) den pH-Wert und die Wassertemperatur senken, die Flecken abbürsten, die Ablagerung dann absaugen
Schwarz	1) Migration von Bakterien, die sich wegen der darunter liegenden Feuchtigkeit unter der Membran entwickelt haben 2) mit Schwermetallen belastetes Wasser (Eisen, Silber, ...)	1) den pH-Wert und die Wassertemperatur senken, eine Schockbehandlung durchführen und während 48 h fortlaufend filtern. Den pH-Wert zur Verhütung zwischen 6,8 und 7 halten 2) den pH-Wert und die Wassertemperatur senken, die Flecken abbürsten, die Ablagerung dann absaugen
Die PVC-Folie klebt oder die Ablagerung ist fettig	1) Vorhandensein von Algen 2) mit Schwermetallen belastetes Wasser (Eisen, Silber, ...)	1) den pH-Wert korrigieren, eine Schockbehandlung durchführen, eine maschinelle Behandlung durchführen 2) den pH-Wert und die Wassertemperatur korrigieren, die Flecken abbürsten, die Ablagerung dann absaugen

3. DAS SCHWIMMBAD WINTERFEST MACHEN UND SICHERHEIT

Das Schwimmbad winterfest zu machen ist eine wichtige Instandhaltungsmaßnahme. Durch diese Arbeit werden ein zu starkes Wuchern von Algen und die Kalkablagerungen im Becken während des Winters vermieden. Durch Zugabe eines Überwinterungsmittels können Sie das Wasser und das Becken im Winter schützen und folglich die Reinigung zu Beginn der Saison erleichtern.

ⓘ Das Schwimmbad darf im Winter (oder für längere Zeit) nicht komplett entleert werden. Denn bei vollständiger Entleerung des Beckens ist die Festigkeit der Schwimmbadfolie oder auch des Beckenaufbaus nicht mehr gewährleistet, das Wasser spielt dabei eine zweifache Rolle als thermischer Isolierstoff und als Ballast. So wird das Schwimmbad besser vor unbeständiger Witterung geschützt, der Wasserdruck verhindert das Einsinken der Beckenwände (im Falle einer Erdbewegung) und gleicht den Druck des Bodens und des Grundwasserspiegels aus.

Wie der Filter winterfest gemacht wird, wird in der Anleitung beschrieben, die mit dem Becken mitgeliefert wird.

Daran denken, die Holzleiter abzuziehen und sie geschützt unterzubringen. Aus Sicherheitsgründen darf diese Leiter nur zum Einsteigen in das Schwimmbecken benutzt werden. Das Schwimmbecken vorzugsweise mit einer Überwinterungsplane oder besser noch einer sicherheitsgeprüften und zugelassenen Schutzplane (NF P90-308) abdecken. Die Plane muss in diesem Fall regelmäßig von Schnee befreit werden. Die Wasserentwicklung muss trotz Plane regelmäßig kontrolliert werden und beim Auftreten von grünem Wasser ist es mit einer gechlorten Lösung zu behandeln. Zuletzt den guten Ablauf von Regenwasser rund um das Schwimmbad überprüfen.

4. DEMONTAGE

Von der Demontage des Schwimmbads wird abgeraten, auch wenn dies möglich ist. Denn es kann zum Bruch von Teilen kommen und die Wiedereinsetzung der Schwimmbadfolie beim Wiederaufbau ist eine sehr schwierige Arbeit.

GEBRUIK EN ONDERHOUD VAN HOUTEN ZWEMBADEN

ⓘ Het niet nakomen van de onderhoudsinstructies kan leiden tot grote gezondheidsrisico's, met name voor kinderen.

1. WATERBEHANDELING

Het zwembad is geïnstalleerd! Voordat u uw eerste bad neemt, is het absoluut noodzakelijk het water eerst «voor te bereiden».

Na een bad blijven vaak tal van vervuilende elementen in het water achter, zoals plantresten, aarde, stof, zweet, speeksel, haar, vet, etc. Het zwembad moet hiertegen worden beschermd om te voorkomen dat zich grote aantallen micro-organismen gaan ontwikkelen.

Hiertoe kunnen de volgende simpele regels worden gevolgd:

- Filter het water gedurende de dag, want het baden is de factor die de meeste vervuiling veroorzaakt. Pas de filterduur aan de watertemperatuur aan. Hoe hoger de watertemperatuur, hoe sneller de populaties bacteriën zich zullen ontwikkelen.

Watertemperatuur	< 10°	10-12°	12-16°	16-24°	24-27°	27-30°
Filterduur	2h	4h	6h	8h	10-12h	-> 20h

In het algemeen geldt, ongeacht het type filtratie, dat vuildeeltjes moeten worden verwijderd door de filters regelmatig te reinigen.

Zandfilter: Naarmate de hoeveelheid vuil in het zand toeneemt, wordt de watercirculatie moeilijker en stijgt dus de druk.

Raadpleeg voor het reinigen de onderhoudsinstructie van de filterinstallatie.

- Het water in uw zwembad analyseren: vergeet niet elke week de pH-waarde (maat voor de balans tussen zuurgraad en alkaliteit van het water) te controleren. Deze dient altijd tussen 7,2 en 7,6 te liggen. Bij een onjuiste pH-waarde zijn onderhoudsproducten minder effectief, wordt de ontwikkeling van gebonden chloor versneld (stank, irritatie van de slijmvliezen...) en is er sneller sprake van corrosie aan metalen onderdelen.
- Het water regelmatig behandelen: een wekelijkse desinfecterende behandeling (broom, chloor, actieve zuurstof) tegen bacteriën volstaat om de ongemakken die voortvloeien uit een slechte waterkwaliteit te vermijden. Een tweewekelijkse behandeling met een anti-algmiddel is voldoende om algengroei te voorkomen of onder controle te houden.

ⓘ Gebruik en opslag van chloorhoudende producten

Wij willen u er aan herinneren dat dit gevaarlijke producten zijn, die slechts volgens de aanwijzingen van de fabrikanten mogen worden gebruikt en opgeslagen. Meng chemische producten niet met elkaar. Sla de producten in gesloten verpakking op in een koele en voldoende geventileerde ruimte. Stel ze niet aan direct zonlicht bloot. Als u een kopje, glas of iets anders gebruikt om hoeveelheden af te meten, spoel dit dan goed schoon na elk gebruik. Lees zorgvuldig de veiligheidsvoorschriften en gebruiksaanwijzingen op elk etiket. Houd alle chemische producten buiten bereik van kinderen.

- Verwijder elke dag zo veel mogelijk vuil uit het zwembad met behulp van een schepnet (bladeren, dode insecten etc.) en reinig regelmatig de waterlijn om het afgezette vet te verwijderen.
- Leeg het opvangbakje van de pomp. Doe dit regelmatig, evenals dat van de skimmer, om een optimaal filterresultaat te behouden.

Jaarlijkse behandeling: om het water schoon te houden dient u jaarlijks het filter te reinigen, eenderde tot de helft van het water te verversen en het zwembad goed op de winter voor te bereiden.

Ververs al het water in uw zwembad eens per 3 à 4 jaar.

Problemen en oplossingen :

PROBLEMEN	OORZAKEN	OPLOSSINGEN
1. Helder water met een groene of bruine kleur Grote hoeveelheden bruine vlekjes op de wanden	Oxideren van de metaalzouten (ijzer of koper) in het water. De pH-waarde controleren. Corrosie van metalen onderdelen	Controleer de pH-waarde. Voeg direct bij het vullen van het bad Kalk- en Metaalstabilisator toe. Reinig het filter. Blijf continu flocculeren en filteren.
2. Water met een geel- of bruinachtige kleur	Water is rijk aan ijzer of aan mangaan	Zie 1.
3. Troebel en melkachtig water	Organische of colloïdale vuildeeltjes	Pas een shock-chlorering toe. Reinig het filter. Goed filteren en flocculeren
	Niet organisch bezinksel waardoor de hardheid van het water wordt verhoogd	Controleer de pH-waarde. Voeg direct bij het vullen van het bad Kalk- en Metaalstabilisator toe.
4. Gladde, groene aanslag op de wanden	Wildgroei van algen	Pas een shock-chlorering toe. Anti-algbehandeling
5. De wanden van het bad zijn ruw	Kalkafzetting als gevolg van hard water	Controleer de pH-waarde. Voeg direct bij het vullen van het bad Kalk- en Metaalstabilisator toe. Gebruik als het bad leeg is een schoonmaak- en anti-kalkmiddel voor baden.
6. Irritaties van huid en ogen, onaangename geur	Aanwezigheid van gebonden chloor (chloramine)	Corrigeer de pH-waarde. Pas een shock-chlorering toe. Voeg vers water toe.
7. Corrosiesporen	Te lage pH-waarde	Verhoog de pH-waarde tot 7,0-7,4.

2. ONDERHOUD VAN DE HOUTEN OPBOUW

- het hout

Hout is een levend materiaal, dat gevoelig is voor schommelingen in de vochtigheidsgraad en de temperatuur. Op lange termijn kan hout licht opbollen of kleine scheurtjes of spleten vertonen. Dit heeft geen enkel gevolg voor de stevigheid of duurzaamheid van onze materialen.

Bovendien kunnen de wanden vervormingen vertonen als gevolg van de waterdruk - dit geldt vooral voor de centrale en onderste wanddelen (hoogste waterdruk) - dit is normaal.

Dit verschijnsel heeft geen gevolgen voor de stevigheid van de structuur, mits bij de installatie de montage-instructies zijn gevolgd.

Alle houten elementen van het zwembad zijn door middel van een autoclaafbehandeling beschermd tegen insecten en schimmel. Door deze behandeling krijgt hout een groenachtige kleur, die echter volstrekt onschadelijk is voor mensen. Overigens wordt deze kleur minder fel met de tijd. Afhankelijk van de mate waarin het hout aan direct zonlicht wordt blootgesteld, wordt het hout langzaam zilvergrijs van kleur. Dit verschijnsel kan worden vertraagd door een beits of een beschermende olie aan te brengen; het beste tijdstip hiervoor is enkele weken na de installatie van het zwembad (stabilisering van de structuur, demping van de groene kleur van het behandelingsproduct).

- de folie

De folie is een soepel, bijzonder kwetsbaar pvc-membraan. Zorg er daarom voor dat het water in het zwembad perfect schoon is en de pH-waarde niet te hoog.

- De waterlijn heeft meer dan andere gedeeltes te lijden van verschillende vormen van aanslag en afzetting. Daarom moet deze regelmatig worden schoongemaakt met geschikte producten (zonder oplos- en schuurmiddelen).

- Breng nooit vaste behandelingsproducten in direct contact met de folie; dit kan verkleuring tot gevolg hebben. Tabletten moeten in een chloordrijver of in de mand van de skimmer worden opgelost.

- In periodes waarin niet wordt gefilterd, met name in de winter, is het absoluut noodzakelijk om een schuimremmer en een anti-kalkmiddel aan het water toe te voegen.

i **Maak het zwembad nooit helemaal leeg. De folie mag nooit langer dan 24 uur droog blijven, anders kunnen vervormingen, haarscheurtjes etc. optreden.**

Vlekken op de folie: oorzaken en oplossingen

KLEUR VAN DE VLEKKEN	MOGELIJKE OORZAKEN	WAT TE DOEN?
Wit	1) ontkleuren van het materiaal als gevolg van contact met een chemisch product (chloor)	1) geen oplossing
Wit/grijs	1) kalkaanslag	1) leeg het bad, voer een mechanische schoonmaak uit, vul het bad weer, breng het water in balans en voeg een anti-kalkmiddel toe
Roze	1) migratie van bacteriën die zich onder het vlies hebben ontwikkeld als gevolg van vocht	1) verlaag de pH-waarde en de watertemperatuur, pas een shock-chlorering toe en laat het filter continu lopen gedurende 48 uur. Houd ter preventie de pH-waarde tussen 7 en 7,4.
Groen	1) aanwezigheid van algen 2) versnelde veroudering van de waterlijn onder invloed van de zon en oxiderende producten	1) corrigeer de pH-waarde, pas een shock-chlorering toe, laat het filter continu lopen gedurende 48 uur en voer een mechanische schoonmaak uit 2) pas een anti-aanslagmiddel toe, verwijder de vlekken met een borstel en zuig de aanslag op
Oranje/bruin	1) aanwezigheid van dode algen 2) het water heeft hoog gehalte aan ijzer- en koperoxide	1) reinig de wanden met een borstel en zuig de aanslag op 2) verlaag de pH-waarde en de watertemperatuur, verwijder de vlekken met een borstel en zuig de aanslag op
Zwart	1) migratie van bacteriën die zich onder het vlies hebben ontwikkeld als gevolg van vocht 2) het water heeft een hoog gehalte aan zware metalen (ijzer, zilver)	1) verlaag de pH-waarde en de watertemperatuur, pas een shock-chlorering toe en laat het filter continu lopen gedurende 48 uur. Houd ter preventie de pH-waarde tussen 6,8 en 7. 2) verlaag de pH-waarde en de watertemperatuur, verwijder de vlekken met een borstel en zuig de aanslag op
De folie is plakkerig of voelt vet aan	1) aanwezigheid van algen 2) het water heeft een hoog gehalte aan zware metalen (ijzer, zilver...)	1) corrigeer de pH-waarde, pas een shock-chlorering toe, laat het filter continu lopen gedurende 48 uur en voer een mechanische schoonmaak uit 2) verlaag de pH-waarde en de watertemperatuur, verwijder de vlekken met een borstel en zuig de aanslag op

3. OVERWINTEREN EN VEILIGHEID

Goed overwinteren is essentieel voor het onderhoud van het zwembad. Deze procedure dient om te voorkomen dat zich gedurende de winter grote hoeveelheden algen of kalkaanslag in het bad vormen. Met een speciaal overwinteringsmiddel beschermt u het water en uw zwembad tijdens de winter en maakt daarmee de schoonmaak bij het begin van het nieuwe seizoen een stuk makkelijker.

i **Het zwembad mag 's winters (of gedurende een andere lange periode) nooit helemaal worden geleegd. In een leeg bad is de hechting van de folie en zelfs de constructie van het bad zelf niet meer gegarandeerd, aangezien het water zowel fungeert als thermische isolatie en als ballast. Daarom is een gevuld zwembad ook beter beschermd tegen extreme weersomstandigheden: de waterdruk voorkomt dat de wanden naar binnen worden gedrukt (bij terreinverschuivingen) en biedt weerstand aan de druk van bodem en grondwaterspiegel.**

De procedure voor overwintering van het filter wordt beschreven in de handleiding van het filter.

Vergeet niet de houten trap te verwijderen en op te bergen. Om veiligheidsredenen mag deze trap enkel en alleen worden gebruikt om toegang te krijgen tot het zwembad. Het verdient de voorkeur het zwembad af te dekken met een winterafdekzeil of, nog beter, met een afdekzeil dat voldoet aan de norm NF P 90 308. In dat geval dient u het afdekzeil regelmatig sneeuwvrij te maken. Maar ook als een zeil aanwezig is, dient u waakzaam te blijven.

Controleer het water regelmatig en pas een chlooroplossing toe als een groene kleur zichtbaar is.

Controleer tenslotte ook de afvoer van het regenwater rondom het zwembad.

4. DEMONTAGE

Hoewel demonteren van een zwembad mogelijk is, wordt het afgeraden. Demonteren kan namelijk leiden tot breuk van onderdelen, en bovendien is het opnieuw plaatsen van de folie een zeer bewerkelijke procedure.

USE AND MAINTENANCE OF TIMBER SWIMMING POOLS

❗ Failure to comply with the maintenance instructions may lead to serious risks to health, particularly where children are concerned.

1. TREATING THE WATER

Your swimming pool installation is complete! Before you get into the pool for the first time, it is essential to “prepare” the water. Bathing often leads to a good deal of pollution caused by things like vegetation, earth, dust, sweat, saliva, hair, grease, etc. The swimming pool water must be protected from these substances in order to avoid various micro-organisms developing.

In order to do this, a few simple rules may be applied:

- It is a good idea to have the filter running during the day, as it is bathing that causes most of the pollution. Regulate the timing of the filter according to the temperature of the water. The higher the temperature of the water, the more easily bacteria will grow.

Water Temperature	< 10°	10-12°	12-16°	16-24°	24-27°	27-30°
Filtration time	2h	4h	6h	8h	10-12h	-> 20h

Generally speaking, whatever type of system you have, any impurities should be removed if the pool is cleaned regularly using the filter.

The sand filter: When the amount of impurities in the sand increases, the circulation of the water becomes less efficient and consequently the pressure increases. Refer to the notes on maintaining the filtration unit for cleaning it.

- Analyse the water in your swimming pool: it is worth checking the pH level (degree of acidity or alkalinity of the water) every week. It should always range between 7.2 and 7.6. An incorrect pH level may result in the water treatment products working less efficiently, may accelerate the development of chloramines (causing unpleasant odours and irritation of the mucous membranes...) and the corrosion of any metal parts..
- Treat the water regularly: a weekly disinfectant treatment (bromine, chlorine and active oxygen...) against bacteria will avoid all the problems caused by poor quality water. One treatment every fortnight with an algacide effectively combats the initial appearance and further development of algae.

❗ Using and storing chlorinated products

Remember that these are dangerous products that must be stored and used only as directed by the manufacturers. Do not mix chemical products with each other. Store products in tightly closed containers in a cool and well ventilated place; do not expose to direct sunlight. If using a container for measuring out chemicals, rinse thoroughly after each use. Read the safety information and instructions provided on each label carefully. Keep all chemicals out of reach of children..

- Everyday remove as much dirty matter from the pool as possible with a fishing net (fallen leaves, dead insects...) and clean the surface of the water regularly to remove greasy deposits.
- Empty the pump container. Just like the skimmer container, it is a good idea to empty it regularly to maintain the optimum filtration level.

Annual treatment: In order to have clean water all the time, clean the filter, change about 1/2 of the water in the pool and look after it properly through the winter. Change all the water in your pool every 3 to 4 years.

Problems and solutions :

PROBLEMS	CAUSES	SOLUTIONS
1. Water clear with greenish or brownish tint. Large number of brown stains on the sides of the pool.	Oxidation of metallic salts (iron or copper) present in the water used to fill the pool	Check the pH level. Put in a calcium and metal stabiliser when you fill the pool. Clean out the filter. Remove sediment and filter continuously.
	pH level too low. Corrosion of metal parts.	
2. Water has a yellow or brownish tint	Water being used to fill the pool is high in iron or manganese	See 1.
3. Water milky and cloudy	Organic and colloidal impurities	Chlorinate thoroughly. Clean the filter. Remove sediment and filter well.
	Inorganic substances increasing the hardness of the water	Check the pH level. Put in a calcium and metal stabiliser when you fill the pool.
4. Slimy green deposits on the sides of the pool	Build up of algae	Chlorinate thoroughly. Treat with an algacide
5. Sides of the pool have an uneven appearance	Calcium deposits caused by hard water	Check the pH level. Put in a calcium and metal stabiliser. If the pool is empty clean with a pool descaler.
6. Irritation to skin and eyes, unpleasant odour	Presence of combined chlorine (chloramine)	Adjust the pH level. Chlorinate thoroughly. Put in fresh water
7. Evidence of corrosion	pH level too low	Increase the pH level to 7.0 – 7.4

2. TAKING CARE OF THE STRUCTURE OF THE POOL

- The wood

Wood is a living substance which is subject to variations in humidity and temperature. Over the course of time wood is liable to swell, tiny cracks or splits may appear. Such occurrences do not in any way alter the wood's resistance or the durability of our materials. Furthermore, a deformity in the sides of the pool caused by the pressure of the water may occur, mainly on the central and lower planks (under maximum water pressure) – this is normal.

On the understanding that the pool has been assembled according to the instructions provided, there is no cause for concern here regarding the stability of the structure.

The sterilising high pressure steam treatment of all the timber parts protects the wood from being attacked by insects and fungi. This treatment gives the timber a greenish hue which does not pose any danger to humans. At any rate, this colour will fade with time. According to how much it is exposed to direct sunlight, the wood will gradually take on a silvery grey appearance. This process can be slowed down by using a glaze or protective oil, which ideally should be applied a few weeks after the swimming pool has been installed (this will stabilise the structure and reduce the greenish tinge caused by the steam treatment...).

- The liner

The liner is a flexible PVC membrane and is exceptionally fragile. Therefore make sure that the water in the swimming pool is absolutely clean and that the pH level is not too high.

- The surface of the water is the most exposed to a variety of deposits so it must be cleaned regularly with the appropriate products (no solvents and no abrasives should be used).
- Never put any undiluted treatment product directly on to the liner as this may cause discoloration. The solid blocks of these products must be dissolved in a chlorine diffuser or in the skimmer basket.
- When you pause the filtration system, particularly in winter, it is essential to treat the pool to prevent the build up of moss and calcium.

ⓘ Never completely drain the pool. You must never allow the liner to be left for more than 24 hours without water in the pool otherwise it may change shape, cracks may appear, etc.

Stains on the liner: causes and solutions

COLORS OF THE SPOTS	POSSIBLE CAUSES	WHAT SHOULD YOU DO
White	1. Discoloration of the material due to contact with a chemical (chlorine...)	1. No solution
White /grey	1. Calcium deposits	1. Drain the pool, have it cleaned by machine, refill the basin, get the water balance right and put in an anti-calcium treatment.
Pink	1. Migration of bacteria which have developed underneath the membrane as a result of an underlying humidity	1) Lower the pH level and the temperature of the water. Carry out a high- power cleaning treatment and run the filter for 48 hours non-stop. To prevent this recurring keep the pH level between 7 and 7.4
Green	1. Algae 2. accelerated deterioration of the surface of the water due to sun and oxidising products	1. Correct the pH level, Carry out a high- power cleaning treatment and run the filter for 48 hours non-stop, have the pool cleaned by machine. 2. Use a descaler, brush the stains then vacuum the deposits.
Orange/brown	1. Dead algae 2. Water contains iron oxide or copper	1. Brush the sides of the pool and vacuum the deposits. 2. Lower the pH level and the temperature of the water, brush the stains then vacuum the deposits.
Black	1. Migration of bacteria which have developed underneath the membrane as a result of an underlying humidity 2. Water contains heavy metals (iron, silver ...)	1. Lower the pH level and the temperature of the water. Carry out a high- power cleaning treatment and run the filter for 48 hours non-stop. To prevent this recurring keep the pH level between 6.8 and 7.0 2. Lower the pH level and the temperature of the water, brush the stains then vacuum the deposits
Liner is sticky or has grease deposits	1. Algae 2. Water contains heavy metals (iron, silver ...)	1. Correct the pH level, Carry out a high- power cleaning treatment and run the filter for 48 hours non-stop, have the pool cleaned by machine. 2. Lower the pH level and the temperature of the water, brush the stains then vacuum the deposits

3. WINTER CARE AND SAFETY

Winter care is an essential element of maintaining the pool. The aim of this operation is to avoid the build up of too many algae and calcium deposits inside the basin during the winter. By adding a winter care product you will be protecting the water and your pool in winter, thus making it easier to clean at the start of the new season.

ⓘ It is imperative that you do not completely drain the pool in the winter (or for a long period of time). In fact totally draining the pool does not improve the condition either of the liner or of the structure of the basin, since the water plays a dual role, providing thermal insulation and ballast. The pool is better protected from weather hazards, the water pressure prevents anything going through the sides of the pool (in case of ground movement) and offsets the pressure of soil and groundwater.

Details about winter care of the filter are given in the notes provided with the tank.

It is a good idea to remove the ladder and put it away in a safe place. For safety reasons, this ladder must only be used for accessing the pool. You should cover the swimming pool with a winter canvas cover or better still a tarpaulin safety cover certified according to safety standard NF P 90 308. In this case you will have to remove any snow from the cover regularly. But having a cover over the pool does not mean that you do not need to be vigilant. You will have to check the state of the water regularly and if the water is turning green you will have to treat it using a chlorine solution. Finally, make sure that rainwater can drain away properly around the pool.

4. DISMANTLING THE POOL

Whilst it is possible to do so, dismantling the pool is not recommended. In fact, it may cause damage to the component parts and repositioning the liner when reassembling the pool is a very delicate operation.

UTILIZACIÓN Y MANTENIMIENTO DE LAS PISCINAS DE MADERA

❗ El hecho de no respetar las instrucciones de mantenimiento, puede ocasionar riesgos graves para la salud, especialmente para los niños.

1. TRATAMIENTO DEL AGUA

La piscina ya está instalada: Antes de bañarse por primera vez, es necesario «preparar» el agua.

El hecho de bañarse suele dejar cierta cantidad de residuos contaminantes, tales como restos vegetales, tierra, polvo, sudor, saliva, cabellos, grasa, etc. El agua de la piscina debe estar protegida contra esos contaminantes para evitar el desarrollo masivo de microorganismos.

Para ello se deben seguir algunas simples reglas:

- Considere la posibilidad de filtrar el agua durante el día, porque bañarse es el factor de contaminación más importante. Regule el tiempo de filtrado en función de la temperatura del agua. Cuanto más elevada sea la temperatura del agua, más fácilmente se desarrollará la flora bacteriana.

Temperatura del agua	< 10°	10-12°	12-16°	16-24°	24-27°	27-30°
Tiempo de filtración	2h	4h	6h	8h	10-12h	-> 20h

Por regla general, cualquiera que sea el tipo de filtración, las impurezas deben eliminarse mediante el lavado periódico del sistema de filtración.

Filtro de arena : Cuando aumenta la cantidad de impurezas dentro de la arena, se hace más difícil la circulación del agua y, consecuentemente, aumenta la presión. En cuanto al lavado, consulte las instrucciones de mantenimiento del grupo de filtración

- Analice el agua de su piscina: Considere verificar el pH (grado de acidez o alcalinidad del agua) cada semana, que siempre debe estar comprendido entre 7,2 y 7,6. Un pH malo conlleva una baja eficacia de los productos de limpieza, acelera el desarrollo de cloraminas (malos olores, irritación de las mucosas, etc.) y la corrosión de las piezas metálicas.

- Trate el agua con regularidad: Un tratamiento desinfectante semanal (bromo, cloro, oxígeno activo, ...) contra las bacterias, permite evitar molestias y agua de mala calidad. Un tratamiento cada 15 días de carácter preventivo contra las algas permite luchar eficazmente contra la aparición y la proliferación eventual de las mismas.

❗ Utilización y almacenamiento de productos clorados

Recuerde que estos productos son peligrosos, deben ser utilizados y almacenados exclusivamente según las indicaciones de los fabricantes respectivos y no deben mezclarse con otros productos químicos. Almacene los productos en envases herméticamente cerrados, en un lugar fresco y ventilado, y no los exponga a la luz solar directa. En caso de utilizar un recipiente dosificador, enjuáguelo cuidadosamente tras cada uso. Lea atentamente las instrucciones de seguridad y los modos de empleo indicados en las etiquetas. Mantenga los productos químicos fuera del alcance de los niños.

- Retire cada día de la piscina el máximo de suciedad posible con una manguilla (hojas de árboles, insectos muertos, etc.) y limpie periódicamente la línea de agua para eliminar los depósitos de grasa.

- Vacíe el tamiz de la bomba. Igual que en el caso del skimmer, se debe vaciar periódicamente, a fin de conservar un nivel de filtración óptimo.

Tratamiento anual: Para conservar el agua limpia, limpiar el filtro, renovar de 1/3 a la mitad del agua de la piscina, y prepararla de una forma adecuada para pasar el invierno.

Cambie el agua de su piscina en su totalidad cada 3 a 4 años.

Problemas y soluciones:

PROBLEMAS	CAUSAS	SOLUCIONES
1. Agua clara de tinte marrón o verde Manchas frecuentes de color marrón en las paredes	Oxidación de las sales metálicas (de hierro o de cobre) contenidas en el agua de llenado.	Controlar el pH. Introducir estabilizadores de cal y de metales al rellenar la piscina. Efectuar un lavado del filtro. Flocular y filtrar de modo continuo
	pH demasiado bajo. Corrosión de las piezas metálicas	
2. Agua de tinte amarillo o marrón	Agua de llenado rica en hierro o en manganeso	Ver el punto 1.
3. Agua de aspecto lechoso y turbio	Impurezas orgánicas y coloidales	Cloración de choque. Efectuar un lavado de filtro. Filtrar y flocular bien.
	Precipitados inorgánicos que aumentan la dureza del agua	Controlar el pH. Introducir un estabilizador de cal y de metales al rellenar la piscina.
4. Depósitos verdes resbaladizos encima de las paredes	Proliferación de algas	Cloración de choque. Tratamiento contra las algas.
5. Paredes de la piscina rugosas	Depósitos calcáreos provenientes de agua dura	Controlar el pH. Utilizar un estabilizador de cal y de metales. Si la piscina está vacía, utilizar un producto de limpieza. Desincrustante de piscinas
6. Irritación de la piel y de los ojos, olor desagradable	Presencia de cloro combinado (cloraminas)	Ajustar el pH. Efectuar una cloración de choque. Verter agua nueva a la piscina.
7. Indicios de corrosión	pH demasiado bajo	Elevar el pH a 7,0-7,4.

2. MANTENIMIENTO DE LA ESTRUCTURA

- La madera

La madera es un material natural, que sufre variaciones debido a la humedad y la temperatura. Con el tiempo se puede producir un inflamiento, microgrietas o hendiduras. Eso no altera la resistencia mecánica de la madera ni la durabilidad de nuestros materiales. Además se puede deformar la pared bajo la presión del agua, principalmente en los tabloncillos centrales e inferiores (máxima presión del agua), lo cual es absolutamente normal.

Siempre que la instalación se haya efectuado conforme a las instrucciones de montaje, este fenómeno no afectará la solidez de la estructura.

El tratamiento en autoclave de las piezas de madera de la piscina, protege a ésta contra los insectos y los hongos. Este tratamiento proporciona un aspecto verdusco a la madera que, en ningún caso, representa ningún peligro para las personas. Además, ese color se desvanece con el tiempo.

Progresivamente, dependiendo de la mayor o menor exposición directa a la luz solar, la madera se volverá de un color gris plateado. Este fenómeno se puede menguar, utilizando un barniz o un aceite protector. Lo ideal sería aplicarlo algunas semanas después de instalar la piscina (estabilización de la estructura, atenuación del color verde debido al producto de tratamiento, etc.).

- El revestimiento

El revestimiento es una membrana flexible de PVC, que es particularmente frágil. Por ello deberá asegurarse que el agua de la piscina esté perfectamente limpia, y que el pH no sea demasiado elevado.

- La línea del agua es el punto más expuesto para formarse depósitos. Por ello se la debe limpiar periódicamente con productos adecuados (sin disolventes ni ingredientes abrasivos).

- No poner jamás productos de tratamiento sólidos directamente en contacto con el revestimiento, ya que ello podría decolorarlo. Las pastillas deben ser disueltas dentro del difusor de cloro o en la cesta del skimmer.

ⓘ No vaciar nunca totalmente la piscina. El revestimiento no debe quedar nunca más de 24 h sin agua, ya que podría sufrir deformaciones, grietas, etc.

Manchas en el revestimiento: Causas y soluciones

COLOR DE LAS MANCHAS	CAUSAS POSIBLES	¿QUÉ HACER?
Blancas	1) decoloración del material debido al contacto con un producto químico (cloro...)	1) no hay solución
Blancas/ grises	1) depósitos calcáreos	1) vaciar la piscina, limpiarla mecánicamente, llenarla nuevamente, equilibrar el agua y agregar un agente antifouling
Rosas	1) migración de bacterias desarrolladas debajo de la membrana debido a la humedad subyacente	1) bajar el pH y la temperatura del agua, hacer un tratamiento intensivo, filtrándola continuamente durante 48 h. Mantener preventivamente el pH entre 7 y 7,4
Verdes	1) presencia de algas 2) envejecimiento acelerado de la superficie del agua debido al sol o a los productos oxidantes	1) corregir el pH, hacer un tratamiento intensivo y filtrar continuamente durante 48 h y completar con una limpieza mecánica. 2) aplicar un producto disolvente y cepillar las manchas, luego aspirar los depósitos.
Anaranjadas/ marrones	1) presencia de algas muertas. 2) agua rica en óxido de hierro, cobre...	1) cepillar las paredes del estanque y aspirar los depósitos 2) bajar el pH y la temperatura del agua, cepillar las manchas y aspirar los depósitos
Negras	1) migración de bacterias desarrolladas bajo la membrana debido a una humedad subyacente 2) agua rica en metales pesados (hierro, plata...)	1) bajar el pH y la temperatura del agua, hacer un tratamiento intensivo y filtrar el agua durante 48 h, mantener el pH entre 6,8 y 7 2) bajar el pH y la temperatura del agua, cepillar las manchas y aspirar los restos
Revestimiento gomoso o depósitos grasos.	1) presencia de algas 2) agua rica en metales pesados (hierro, plata...)	1) corregir el pH, hacer un tratamiento intensivo y filtrar continuamente durante 48 h, completar con una limpieza mecánica 2) bajar el pH y la temperatura del agua, cepillar las marcas, luego aspirar los restos

3. ÉPOCA INVERNAL Y SEGURIDAD

La preparación de la piscina para la época invernal es esencial para su mantenimiento, evitando una proliferación excesiva de algas y depósitos calcáreos durante los meses fríos.

ⓘ Es muy importante no vaciar completamente la piscina en invierno ni durante un largo período. Mantener el agua asegura la buena estructura del estanque, así como las buenas condiciones del revestimiento, ya que cumple el doble rol de aislante térmico y de lastrado. La presión del agua evita el movimiento de las paredes de la piscina y compensa la presión del suelo (en caso de movimientos del suelo).

El acondicionamiento del filtro durante el invierno está indicado en el folleto suministrado. Recuerde retirar la escalera y colocarla a buen recaudo. Por razones de seguridad, la escalera sólo debe servir para acceder a la piscina. Es preferible cubrir la piscina con una cubierta de lona o, mejor aún, una cubierta de seguridad homologada según la norma NF P 90 308.

En ese caso, será necesario quitar la nieve periódicamente del toldo. La presencia del toldo, de todos modos, no sustituye a la vigilancia. Debe controlarse periódicamente el estado del agua, y en caso de que se torne verde, tratarla con una solución clorada. Finalmente debe verificarse el correcto drenaje de las aguas de lluvia alrededor de la piscina.

4. DESARMADO

Aunque algunas veces resulte necesario, no es aconsejable desarmar la piscina. Ello puede dar lugar a que se rompan algunos de sus elementos y la reubicación del revestimiento durante el remontaje es una operación muy delicada.

UTILIZZO E MANUTENZIONE DELLE PISCINE IN LEGNO

❗ Il mancato rispetto delle disposizioni di manutenzione può generare gravi rischi per la salute, in particolare dei bambini.

1. TRATTAMENTO DELL'ACQUA

La piscina è installata! Prima di fare il primo bagno, è indispensabile «preparare» l'acqua.

I bagni si lasciano spesso dietro quantità di elementi inquinanti quali resti vegetali, terra, polvere, sudore, saliva, capelli, grassi, ecc.

L'acqua della piscina deve venire protetta contro questi elementi per evitare lo sviluppo di numerosi micro-organismi.

Per fare questo, si possono applicare delle semplici regole :

- Pensare di filtrare durante la giornata dato che il bagno o il fattore d'inquinamento più importante. Regolare il tempo di filtrazione in funzione della temperatura dell'acqua. Più la temperatura dell'acqua è elevata, più facilmente si svilupperà la flora batterica.

Temperatura dell'acqua	< 10°	10-12°	12-16°	16-24°	24-27°	27-30°
Tempo di filtrazione	2h	4h	6h	8h	10-12h	-> 20h

In generale, quale che sia il tipo di filtrazione, le impurità devono essere eliminate tramite un lavaggio regolare della filtrazione.

Filtro a sabbia : Allorché la quantità di impurità nella sabbia aumenta, la circolazione dell'acqua si fa più difficile e, dunque, la pressione aumenta. Per il lavaggio fare riferimento all'avvertenza sulla manutenzione del gruppo di filtrazione.

- Analizzare l'acqua della vostra piscina: pensare di verificare il pH (grado di acidità o di alcalinità dell'acqua) ogni settimana. Deve sempre trovarsi in una forbice compresa tra 7,2 e 7,6. Un cattivo pH comporta una bassa efficacia dei prodotti di manutenzione, accelera lo sviluppo delle cloramine (cattivi odori, irritazione delle mucose, ecc.) e la corrosione dei pezzi metallici.
- Trattare regolarmente l'acqua: un trattamento disinfettante settimanale (bromo, cloro, ossigeno attivo, ecc.) contro i batteri permette di evitare i disagi di un'acqua di cattiva qualità. Un trattamento ogni 15 giorni con un anti-alghe che le prevenga permette di lottare efficacemente contro la comparsa e l'eventuale proliferazione delle alghe.

❗ Utilizzo e stoccaggio dei prodotti contenenti cloro

Ricordiamo che sono dei prodotti pericolosi, che devono essere utilizzati e stoccati esclusivamente secondo le indicazioni dei produttori. Non mischiare tra di loro i prodotti chimici. Depositare i prodotti, con gli imballaggi ben chiusi, in un locale fresco e areato, e non esporli alla luce diretta del sole. In caso di utilizzo di un recipiente per i dosaggi, risciacquarlo con cura dopo ogni utilizzo. Leggere con attenzione le disposizioni di sicurezza e le modalità d'impiego indicate su ciascuna etichetta. Tenere tutti i prodotti chimici fuori dalla portata dei bambini.

Togliere tutti i giorni quanta sporcizia possibile dalla piscina con un guadino (foglie d'alberi, insetti morti, ecc.) e pulire regolarmente la linea d'acqua per eliminare i depositi grassi.

Svuotare il cesto della pompa. Come per quello dello skimmer, pensare di svuotarlo regolarmente per conservare un livello di filtrazione ottimale.

Trattamento annuale: per conservare l'acqua pulita, pulire il filtro, rinnovare da 1/3 a metà dell'acqua della piscina ed effettuare un buon svernamento. Cambiare totalmente l'acqua della vostra piscina ogni 3-4 anni.

Problèmes et solutions :

PROBLEMI	CAUSE	SOLUZIONI
1. Acqua chiara di colorazione verde o bruna Macchie brune frequenti sulle pareti	Ossidazione dei sali metallici (ferro o rame) contenuti nell'acqua di riempimento PH troppo basso. Corrosione di parti metalliche	Controllare il pH. Introdurre uno stabilizzatore di calcare e metalli fin dal riempimento della vasca. Effettuare un lavaggio del filtro. Flocculare e filtrare di continuo
2. Acqua di colorazione gialla o bruna	Acqua di riempimento ricca di ferro o di manganese	Vedere 1.
3. Acqua lattiginosa e torbida	Impurità organiche e colloidali	Clorazione sovrabbondante. Fare un lavaggio del filtro. Filtrare e flocculare bene
	Precipitati inorganici che aumentano la durezza dell'acqua	Controllare il pH. Introdurre uno stabilizzatore di calcare e metalli fin dal riempimento della vasca
4. Depositi verdi viscosi sulle pareti	Proliferazione di alghe	Clorazione sovrabbondante. Trattamento anti-alghe
5. Pareti della vasca ruvide	Depositi calcarei provenienti da acqua dura	Controllare il pH. Introdurre uno stabilizzatore di calcare e metalli. Se la vasca è vuota, utilizzare un detersivo disincrostante per vasche
6. Irritazione della pelle e degli occhi, odore sgradevole	Presenza di cloro combinato (cloramina)	Regolare il pH. Effettuare una clorazione sovrabbondante. Portare nuova acqua
7. Tracce di corrosione	PH troppo basso	Elevare il pH a 7,0-7,4

2. MANUTENZIONE DELLA STRUTTURA

- il legno

Il legno è un materiale vivo che subisce le variazioni di umidità e di temperatura. Nel tempo si può produrre un fenomeno di gonfiatura, di micro fessure o di crepe. Questo fenomeno non altera per niente la resistenza meccanica del legno o la durezza dei nostri materiali.

Inoltre, si può produrre una deformazione della parete sotto la pressione dell'acqua – principalmente sulle assi centrali e inferiori (pressione dell'acqua al massimo) – ciò è normale.

Con riserva che il montaggio sia stato effettuato bene, in conformità alle istruzioni dell'avvertenza di montaggio, questo fenomeno non chiama in causa la solidità della struttura.

Il trattamento con autoclave di tutti gli elementi in legno della piscina protegge il legno dagli attacchi d'insetti e di funghi. Questo trattamento dona al legno un aspetto verdastro, che non rappresenta in alcun caso un pericolo per l'uomo. D'altronde, con il tempo questo colore si va ad attenuare.

Progressivamente, a seconda della sua esposizione al sole più o meno diretta, il legno diventa grigio argento. Questo fenomeno può essere rallentato dall'utilizzo di una lasure o di un olio di protezione, e l'ideale sarebbe applicarli qualche settimana dopo la sistemazione della piscina (stabilizzazione della struttura, attenuazione del colore verde del prodotto di trattamento, ecc.).

- il rivestimento

Il rivestimento è una membrana in PVC flessibile, particolarmente fragile. Fare dunque attenzione che l'acqua della piscina sia perfettamente pulita e che il pH non sia troppo elevato.

- La linea d'acqua è la più esposta ai diversi depositi. Deve dunque essere pulita regolarmente con prodotti adeguati (senza solventi e non abrasivi).

- Non mettere mai un prodotto di trattamento solido a diretto contatto con il rivestimento, che rischierebbe di decolorarsi. Le pastiglie devono essere disciolte in un diffusore di cloro o nel cesto dello skimmer.

- Quando viene fermata la filtrazione, in particolare nel periodo invernale, è indispensabile aggiungere un trattamento anti-muschio e un trattamento anti-calcare..

❗ Non svuotare mai completamente la piscina. Il rivestimento non deve mai restare senz'acqua per più di 24 ore, a rischio di deformazioni, screpolature, ecc.

Macchie sul rivestimento: cause e soluzioni

COLORE DELLE MACCHIE	POSSIBILI CAUSE	COSA FARE?
Bianche	1) decolorazione della materia dovuta a un contatto con un prodotto chimico (cloro, ecc.)	1) nessuna soluzione
Bianche/grigie	1) deposito di calcare	1) svuotare la vasca, effettuare una pulizia meccanica, riempire di nuovo la vasca, equilibrare l'acqua e mettere un anti-calcare
Rosa	1) migrazione di batteri sviluppatasi sotto la membrana in seguito a umidità soggiacente	1) diminuire il pH e la temperatura dell'acqua, fare un trattamento drastico e filtrare di continuo per 48 ore. Come misura preventiva mantenere il pH tra 7 e 7,4
Verdi	1) presenza di alghe 2) invecchiamento accelerato della linea d'acqua sotto l'influsso del sole e dei prodotti ossidanti	1) correggere il pH, fare un trattamento drastico e filtrare di continuo per 48 ore, effettuare una pulizia meccanica 2) passare un disincrostante e spazzolare le macchie, poi aspirare il deposito
Arancioni/ brune	1) presenza di alghe morte 2) acqua ricca di ossido di ferro, rame	1) spazzolare le pareti della vasca e aspirare i depositi 2) diminuire il pH e la temperatura dell'acqua, spazzolare le macchie, poi aspirare il deposito
Nere	1) migrazione di batteri sviluppatasi sotto la membrana in seguito a umidità soggiacente 2) acqua ricca di metalli pesanti (ferro, argento, ecc.)	1) diminuire il pH e la temperatura dell'acqua, fare un trattamento drastico e filtrare di continuo per 48 ore. Come misura preventiva mantenere il pH tra 6,8 e 7 2) diminuire il pH e la temperatura dell'acqua, spazzolare le macchie, poi aspirare il deposito
Rivestimento appiccicoso o deposito di grasso	1) presenza di alghe 2) acqua ricca di metalli pesanti (ferro, argento, ecc.)	1) correggere il pH, fare un trattamento drastico e filtrare di continuo per 48 ore, effettuare una pulizia meccanica 2) diminuire il pH e la temperatura dell'acqua, spazzolare le macchie, poi aspirare il deposito

3. SVERNAMENTO E SICUREZZA

Lo svernamento è un'azione essenziale nella manutenzione della piscina. Questa operazione ha lo scopo di evitare un'eccessiva proliferazione di alghe e depositi calcarei nella vasca durante l'inverno. L'aggiunta di un prodotto di svernamento vi permette di proteggere l'acqua e la vasca in inverno e dunque di facilitare la pulizia all'apertura della stagione.

❗ È tassativo non svuotare completamente la piscina in inverno (o per un lungo periodo).

In effetti, il totale svuotamento della vasca non assicura più la buona tenuta del rivestimento, né della struttura della vasca, dato che l'acqua gioca un doppio ruolo di isolante termico e di zavorramento. La piscina viene così protetta meglio dai rischi atmosferici, la pressione dell'acqua evita la rientranza delle pareti della vasca (in caso di movimento del suolo) e compensa la pressione del terreno e della falda freatica.

Lo svernamento del filtro viene descritto in dettaglio nell'avvertenza fornita con la vaschetta. Pensare di togliere la scala in legno e di metterla al riparo. Per ragioni di sicurezza, questa scala non deve in alcun caso essere utilizzata diversamente che per entrate in piscina. È preferibile coprire la piscina con un telone di svernamento, o meglio un telone di sicurezza omologato secondo la norma NF P 90 308.

In questo caso bisognerà spazzare regolarmente la neve dal telone. La presenza di un telone non deve tuttavia impedire la vigilanza. Bisognerà controllare regolarmente l'evoluzione dell'acqua e, in caso di comparsa di acqua verde, trattarla con una soluzione clorata.

Infine, verificare il buon drenaggio delle acque piovane attorno alla piscina.

4. SMONTAGGIO

Sebbene possibile, lo smontaggio di una piscina è sconsigliato. In effetti, può dar luogo a danni nei componenti e il riposizionamento del rivestimento al momento del rimontaggio è un'operazione molto delicata.