



BSVillage
PISCINE - WELLNESS - OUTDOOR

MANUALE di MONTAGGIO

Scaletta antiscivolo **FESTIVA**

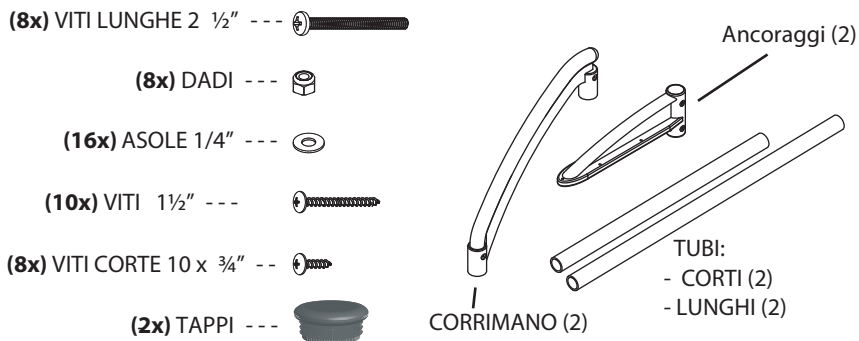


www.bsvillage.com

SCALETTA FESTIVA #5704

Leggi attentamente le avvertenze ed ogni singolo passaggio prima di montare ed usare la scaletta.

MATERIALE INCLUSO



Accessori necessari: (non inclusi)

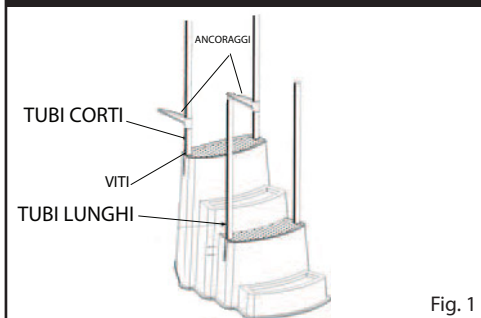
- Cacciavite elettrico
- Un paio di chiavi inglesi 7/16

Non inclusi:

- Spessore
 - Ghiaia fine/Sabbia
- Nota: Avrai bisogno approssimativamente di 22 kg di ghiaia fine per zavorra**

***** ATTENZIONE : Elimina spigoli e angoli taglienti prima di assemblare la scala per evitare ferite o danni. Per facilitare l'installazione del corrimano con i bulloni, utilizzare un cacciavite per allineare i fori.**

PASSAGGIO 1

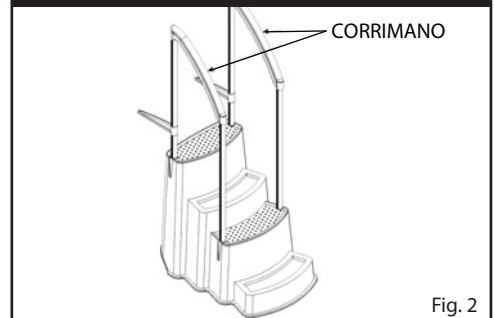


1. Posiziona i tubi sui lati della scala (i tubi corti nella parte superiore) e allineali con gli appositi fori. Fissali con gli 8 bulloni 2 1/2", asole e dadi. Non stringere i bulloni in questo momento. Far scorrere gli ancoraggi lungo i tubi corti (fig. 1)

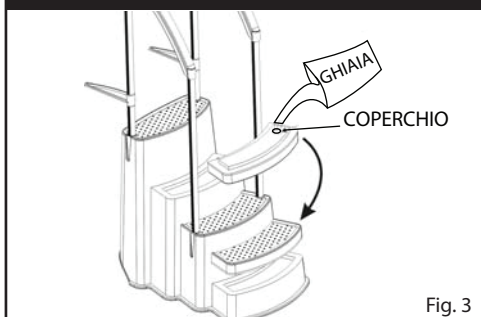
2. Inserisci i corrimano sui tubi lunghi e corti. Nella parte esterna della scala, fissa il tutto con le 10 viti 3/4" (fig. 2). Stringi i bulloni (come illustrato nella figura 1).

3. Riempi le due zavorre con la sabbia* (approssimativamente 18 kg l'uno) fino a che non siano completamente pieni (fig.3). Posiziona solo una zavorra alla base della scala per adesso.

PASSAGGIO 2



PASSAGGIO 3



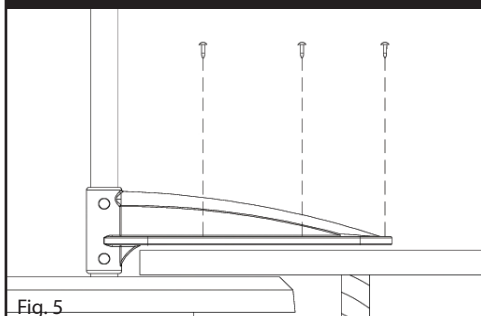
4. Posiziona la scala vicino al liner della piscina lasciando circa 3 cm di spazio tra la piscina e la scala. Assicurati che la scala sia posizionata saldamente a terra. Abbassa gli ancoraggi fino a toccare il bordo (fig. 4).

5. Fissa gli ancoraggi al bordo usando le viti 1/2". Se gli ancoraggi si trovano oltre il bordo, fissali direttamente sulla pavimentazione (fig. 5).

PASSAGGIO 4

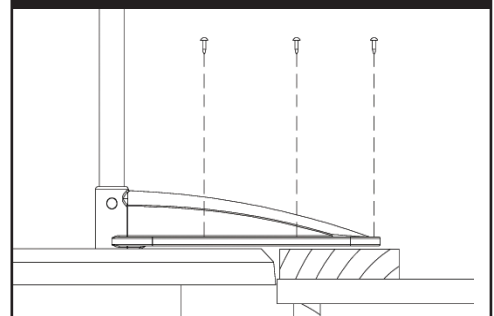


PASSAGGIO 5

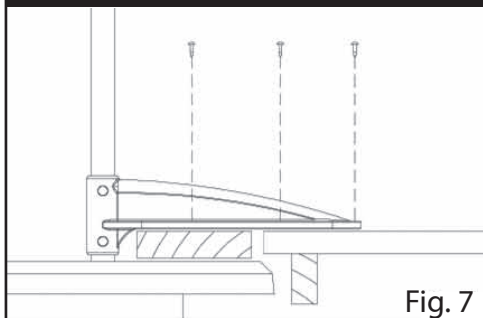


6. Se il bordo è più in basso degli ancoraggi, allora va sistemata la loro altezza, se il bordo è più in alto della pavimentazione allora va inserito uno spessore* (fig. 6). Assicurati che lo spessore sia fissato correttamente.

PASSAGGIO 6



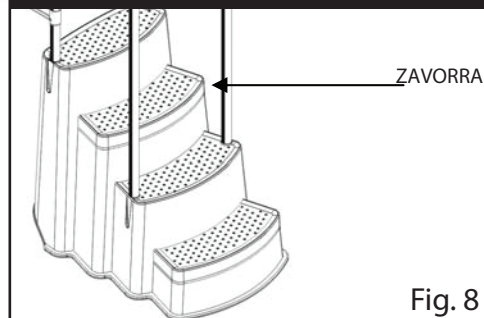
PASSAGGIO 7



7. Se la pavimentazione è più in alto del bordo della piscina, gli ancoraggi vanno sistemati fissati alla pavimentazione inserendo uno spessore* che allinei il bordo e la pavimentazione (fig. 7). Assicurati che lo spessore e gli ancoraggi siano fissati correttamente.

8. Posiziona la seconda zavorra nella parte superiore della scala.

PASSAGGIO 8



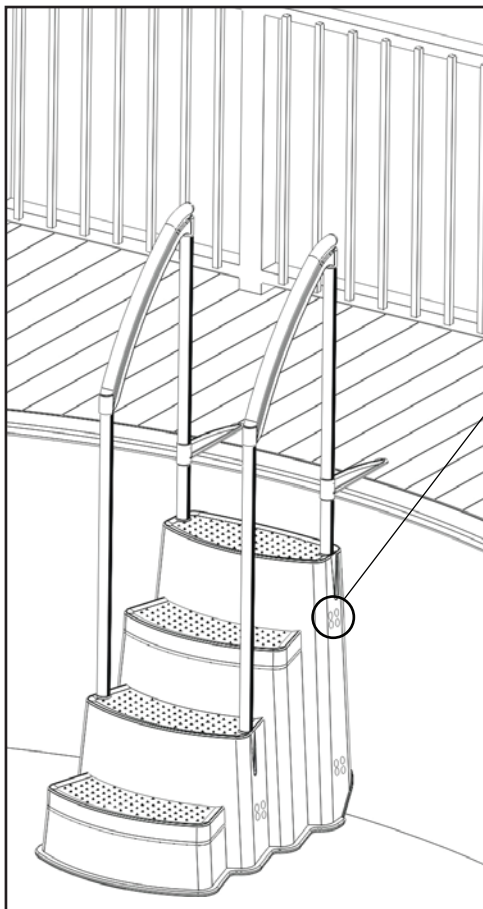
RICORDA - Niente sostituisce il controllo dei genitori. Vigilare i bambini tutto il tempo.

MANUTENZIONE

- 1 - Quando la piscina viene riempita d'acqua, l'iberare i fori laterali della scaletta per consentire una buona circolazione dell'acqua per tutta la stagione.
- 2 - Quando l'acqua viene trattata non dimenticare di trattare anche l'acqua all'interno della scala per evitare la formazione di alghe, virus e batteri.

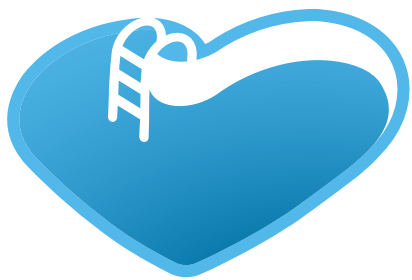
ATTENZIONE

- :: Installare la scala su una superficie solida e piana.
- :: Non saltare o tuffarsi dalla scala.
- :: Rimuovere la scala dall'acqua quando la temperatura esterna è molto fredda.
- :: Mai alzare la scala dal corrimano.
- :: Utilizza attrezzi con la batteria per evitare shock elettrici vicino all'acqua.
- :: Assicurati che nessun materiale corrosivo venga aggiunto sulla scala o sui componenti meccanici.
- :: La scala deve essere installata secondo il manuale d'installazione.
- :: Evitare oggetti e spigoli taglienti prima di montare la scala per evitare danni o ferite.
- :: Il produttore non è responsabile per danni o ferite causate da un'installazione o un uso inappropriato del prodotto.
- :: Per una maggiore sicurezza, è suggerito installare una pedana* sotto la scala.



Questo modello richiede una inclinazione massima del fondo della piscina di circa 2 gradi.

*** Non incluso con la scaletta**




BSVillage.com

PISCINE - WELLNESS - OUTDOOR

www.bsvillage.com

BUSINESS SHOP S.r.l. a Socio Unico
Via della Repubblica n. 19/1 - 42123 Reggio Emilia (RE)
P.Iva e C.F. 02458850357 - Cap. soc. 60.000,00 € i.v.

 www.bsvillage.com

 0522 15 36 417

 info@bsvillage.com

 0522 18 40 494