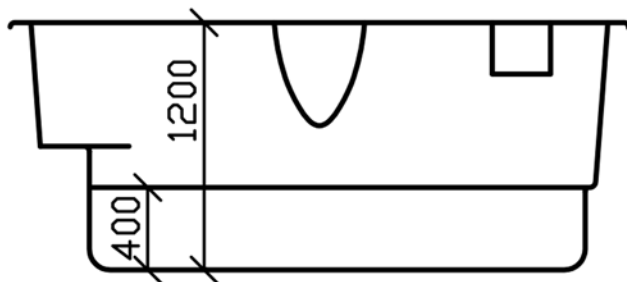
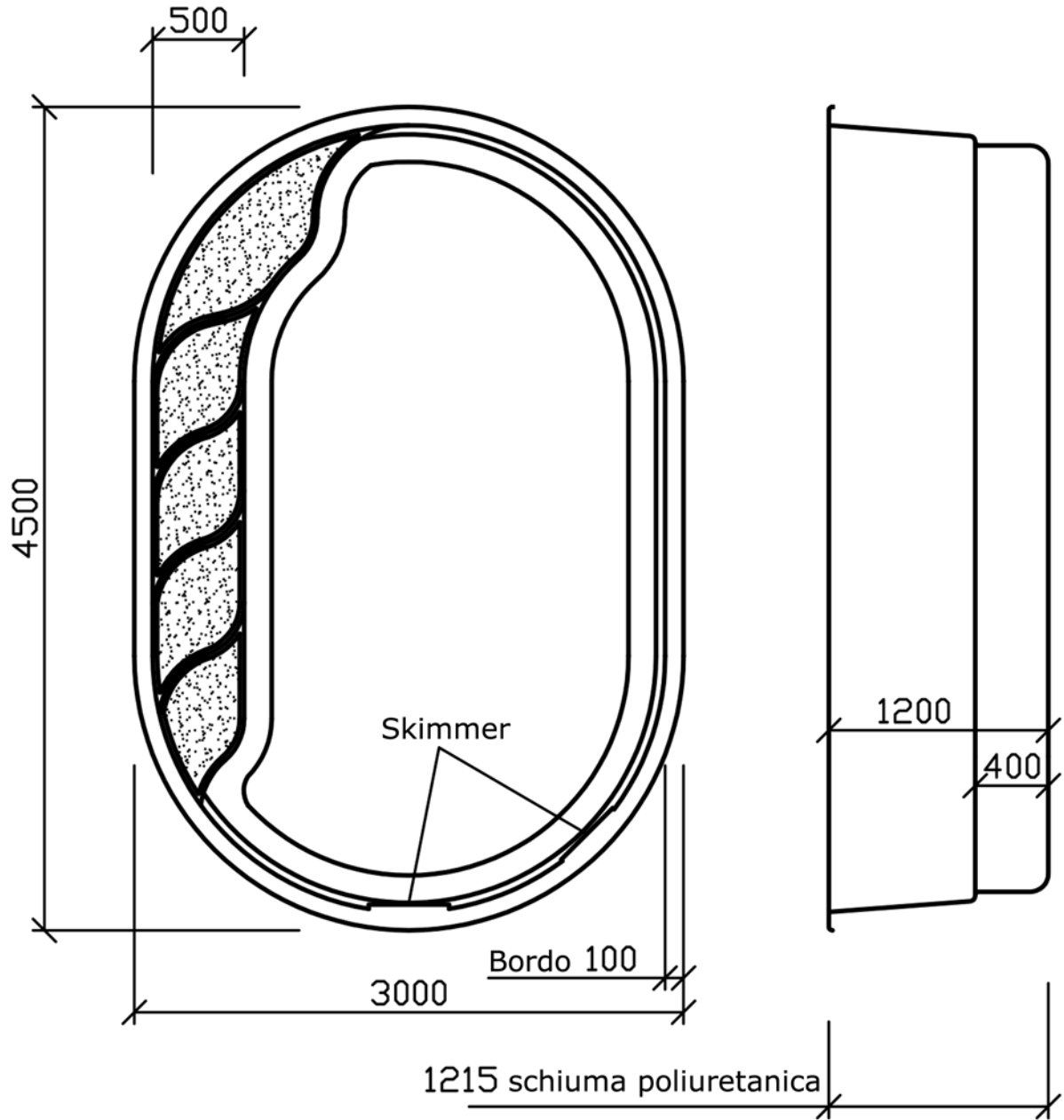
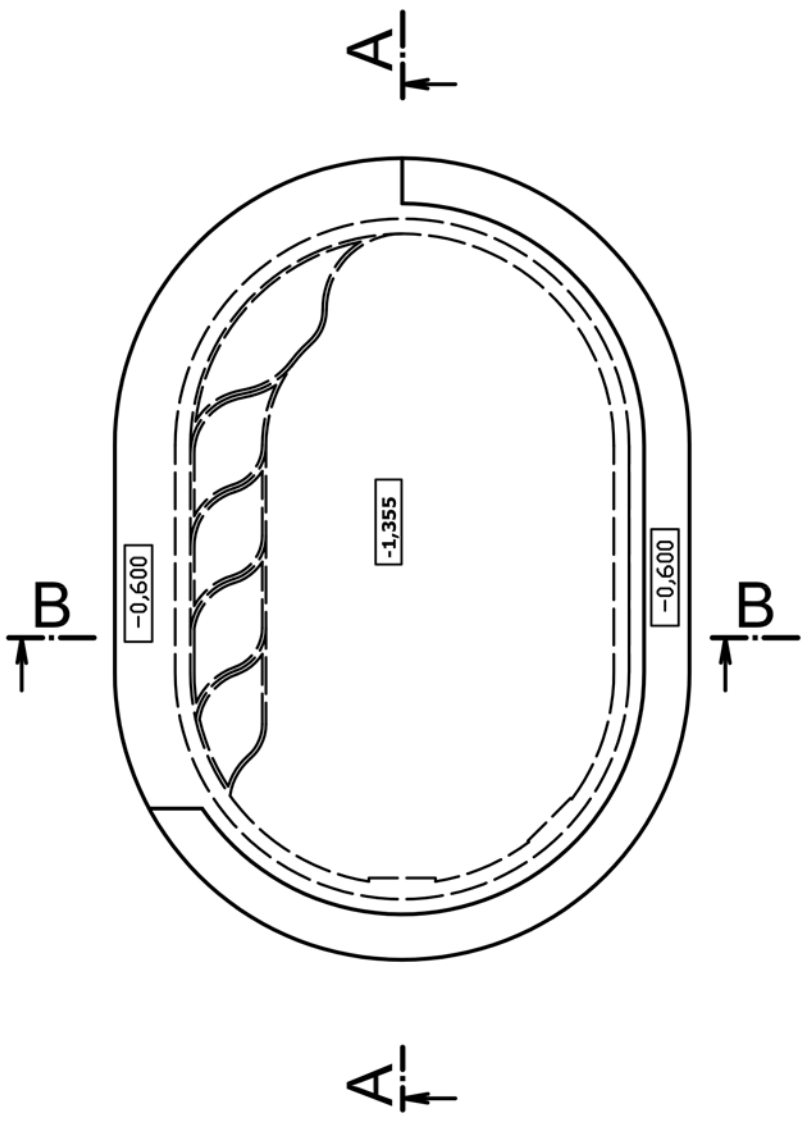
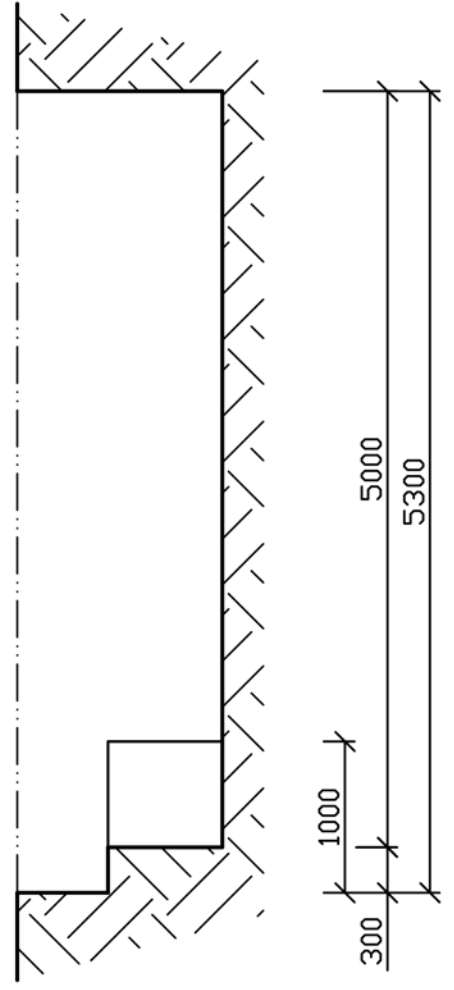


Disegni tecnici

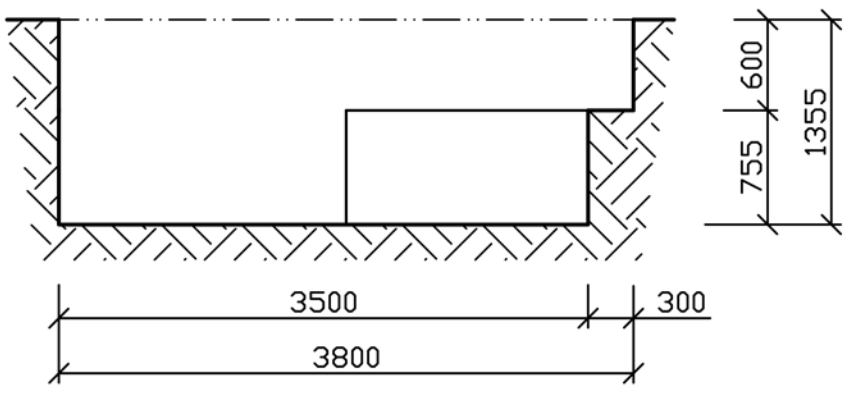


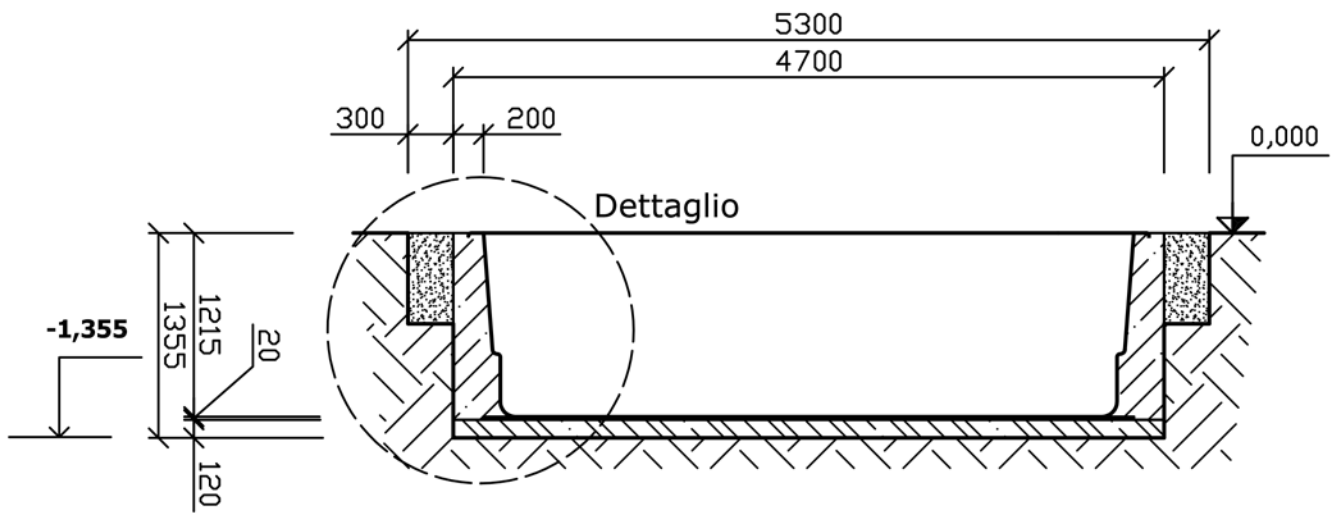


ŘEZ A-A

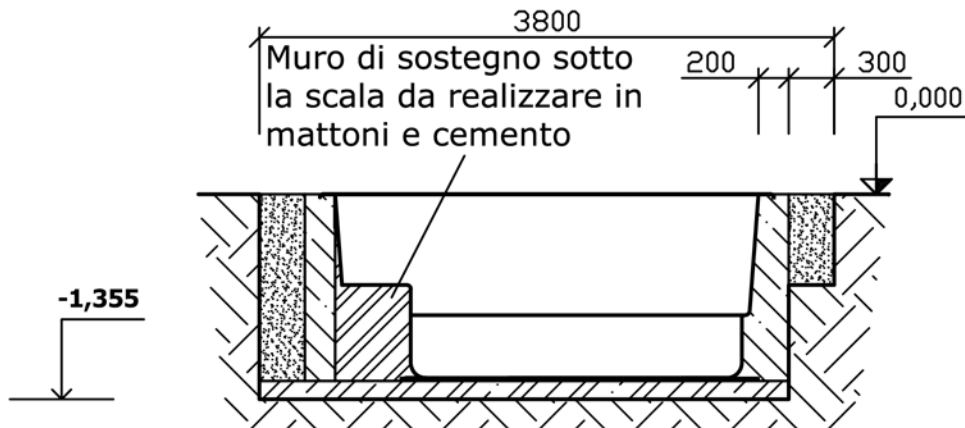


ŘEZ B-B

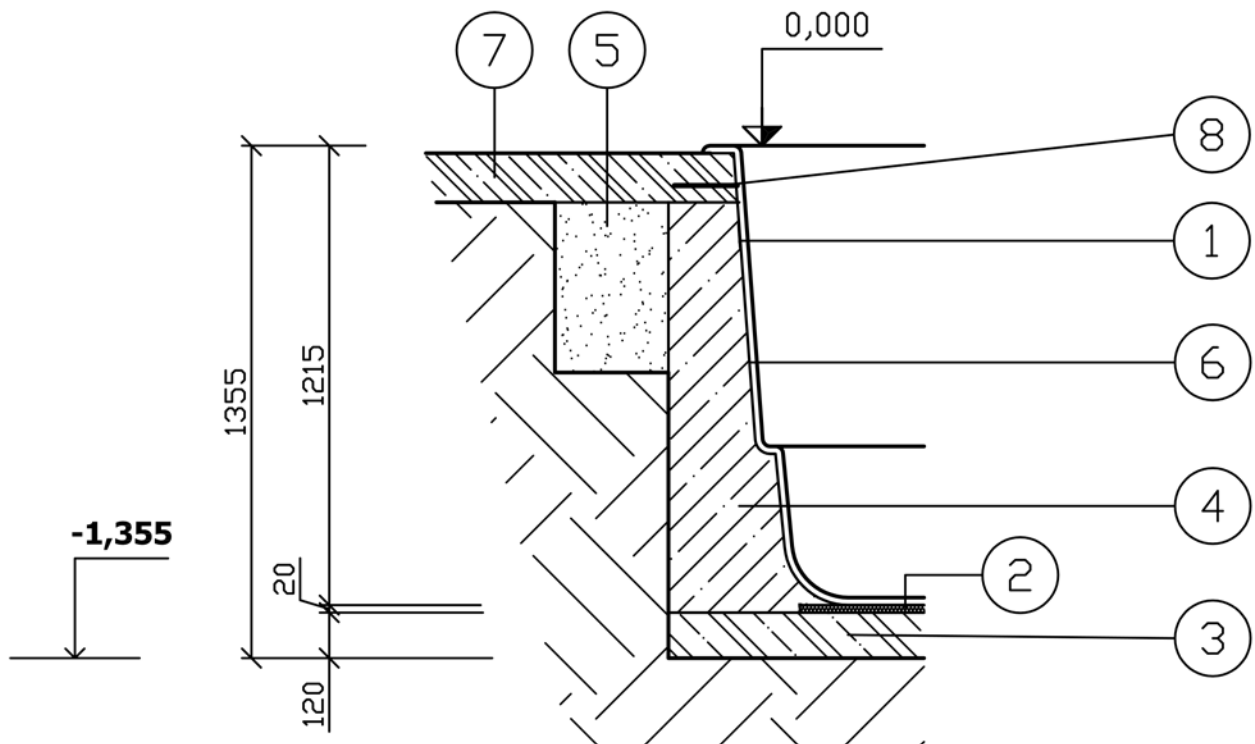




RÉZ A-A



RÉZ B-B



1. Vasca PISCINA in vetroresina
2. Supporto di XPS polistirene (Styrodur, polistirolo, ecc)
3. Sottostrato in calcestruzzo. (C 16/20 di almeno 12.0 cm) con rete di rinforzo
4. Parete in Calcestruzzo (C 16/20 di almeno 20 cm)
5. Scavo iniziale (utilizzabile per tubazioni ecc..)
6. Schiuma poliuretana iniettata
7. Pavimentazione in calcestruzzo armato con rete di rinforzo
8. Braccio di laminato inserito prima del getto della base in cemento