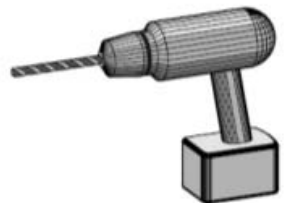
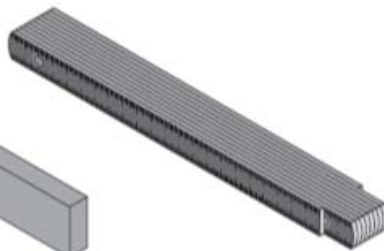


TUULA



Istruzione per il montaggio

Innanzitutto, confrontare l'elenco dei pezzi con il contenuto della confezione!

Vi preghiamo di comprendere che i reclami possono essere trattati solo dopo l'installazione



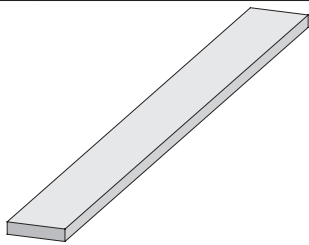
1 x W1	1920 x 606 x 68mm	ID 25548
1 x W2	1920 x 950 x 68mm	ID 24766

1 x W3	1920 x 606 x 68mm	ID 25550

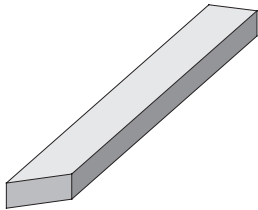
2 x W4	1920 x 606 x 57mm	ID 23624
2 x W5	1920 x 780 x 57mm	ID 23625

1 x W6	1920 x 606 x 57mm	ID 23629

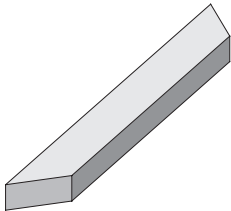
<ul style="list-style-type: none"> Siehe Türpaket Opmerking Door Package Note Door Package Remarque Package porte Nota Paquete Puerta Nota Door Package Viz balení dveří 		
1 x W7		



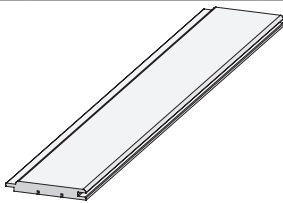
8 x B1	1920 x 19 x 3mm	ID 20799
3 x B2	1884 x 45 x 17mm	ID 48037
4 x B3	70 x 45 x 18mm	ID 26366
6 x B4	800 x 45 x 18mm	ID 24796
4 x B5	480 x 95 x 18mm	ID 20930
4 x B6	580 x 95 x 18mm	ID 16708
1 x B7	765 x 95 x 18mm	ID 26357
2 x B8	1227 x 95 x 18mm	ID 26379
1 x B9	300 x 120 x 18mm	ID 22467
2 x B10	590 x 42 x 28mm	ID 26360
2 x B11	1130 x 42 x 28mm	ID 26361
1 x B12	1555 x 42 x 28mm	ID 24130
2 x B13	1666 x 42 x 28mm	ID 26377
1 x B14	1759 x 42 x 28mm	ID 24133
2 x B15	1841 x 42 x 28mm	ID 26376
3 x B16	1874 x 52 x 52mm	ID 26165



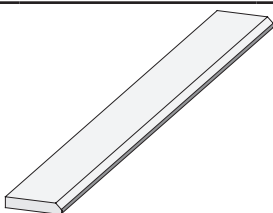
1 x C1	948 x 42 x 28mm	ID 56631
2 x C2	1032 x 42 x 28mm	ID 56630
1 x C3	1181 x 42 x 28mm	ID 56627
2 x C4	1247 x 42 x 28mm	ID 25740



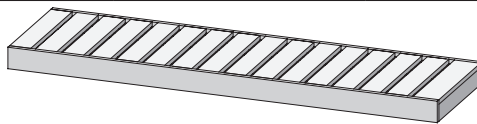
1 x D1	859 x 42 x 28mm	ID 56308
2 x D2	896 x 42 x 28mm	ID 56307



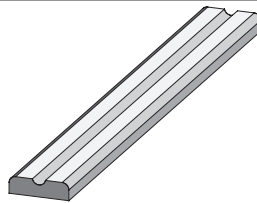
2 x E1	1920 x 97 x 12mm	ID 22863
--------	------------------	----------



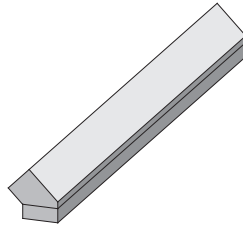
2 x G1	1884 x 45 x 17mm	ID 48521
4 x G2	1980 x 95 x 17mm	ID 48540



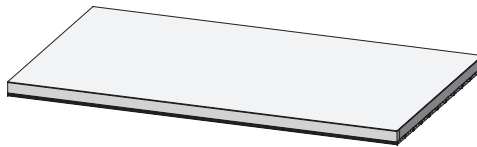
2 x L1	1810 x 550 x 90mm	ID 21767
--------	-------------------	----------



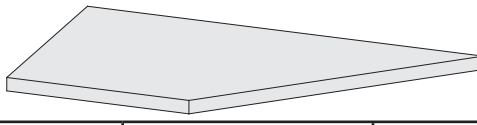
2 x L2	1810 x 90 x 22mm	ID 26112
--------	------------------	----------



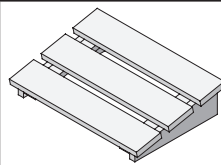
2 x K1	1874 x 76 x 38mm	ID 43464
--------	------------------	----------



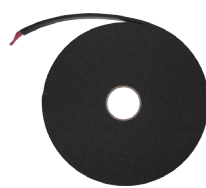
1 x M1	1582 x 918 x 57mm	ID 24795
--------	-------------------	----------



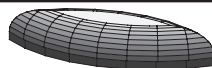
1 x M2	1582 x 918 x 68mm	ID 54141
--------	-------------------	----------



1 x		ID 25545
-----	--	----------



10m		ID 14025
-----	--	----------



4 x T1		ID 26272
--------	--	----------



190 x	4 x 30mm	ID 3686
30 x	4 x 40mm	ID 21925
80 x	4 x 50mm	ID 3688
50 x	4 x 70mm	ID 3689
80 x	4,5 x 80mm	ID 9204
40 x	6 x 60mm	ID 14014



120 x	4,5 x 40mm	ID 26285
-------	------------	----------

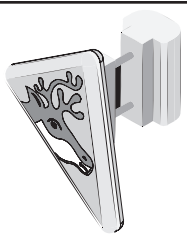
6 x S1		ID 14266
--------	--	----------

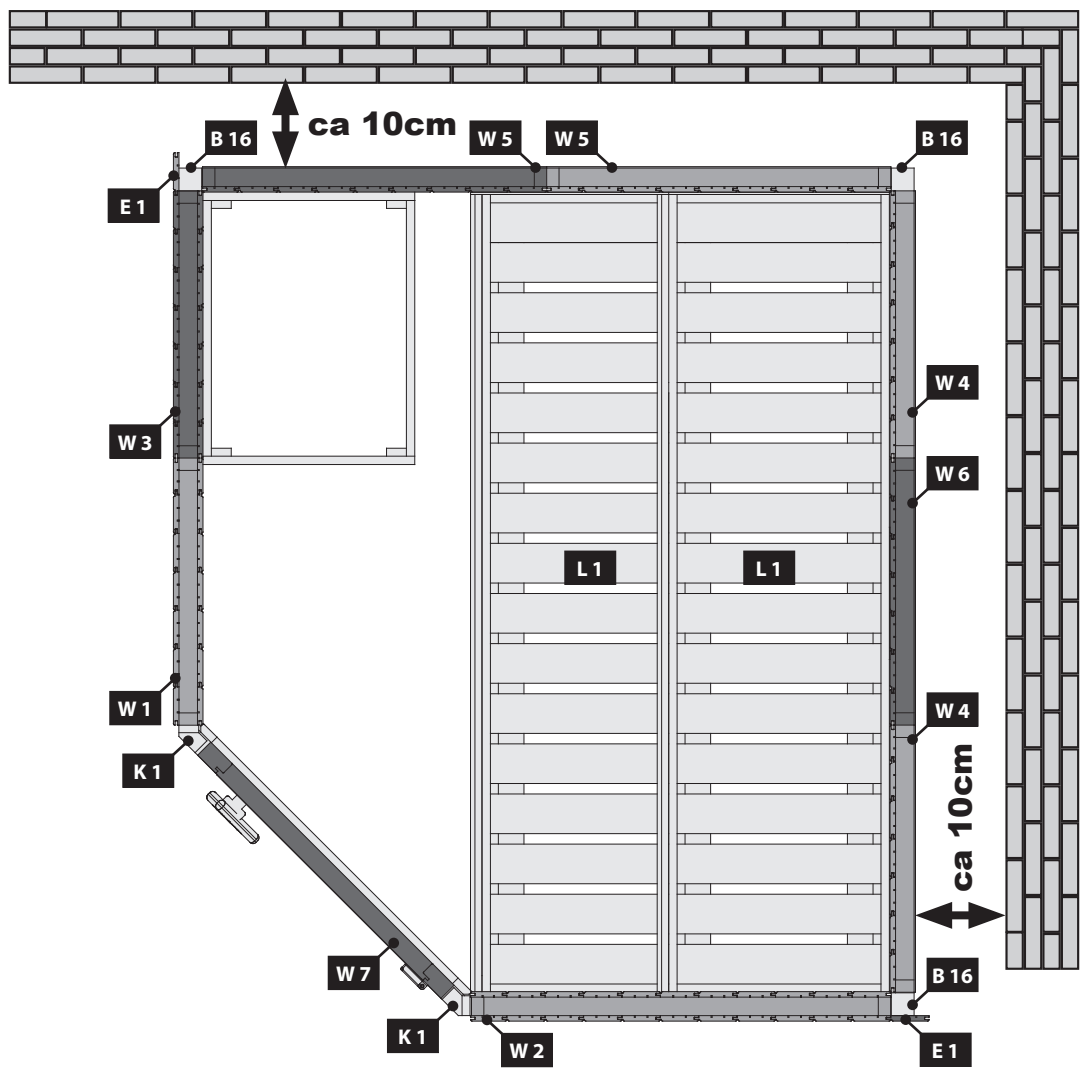
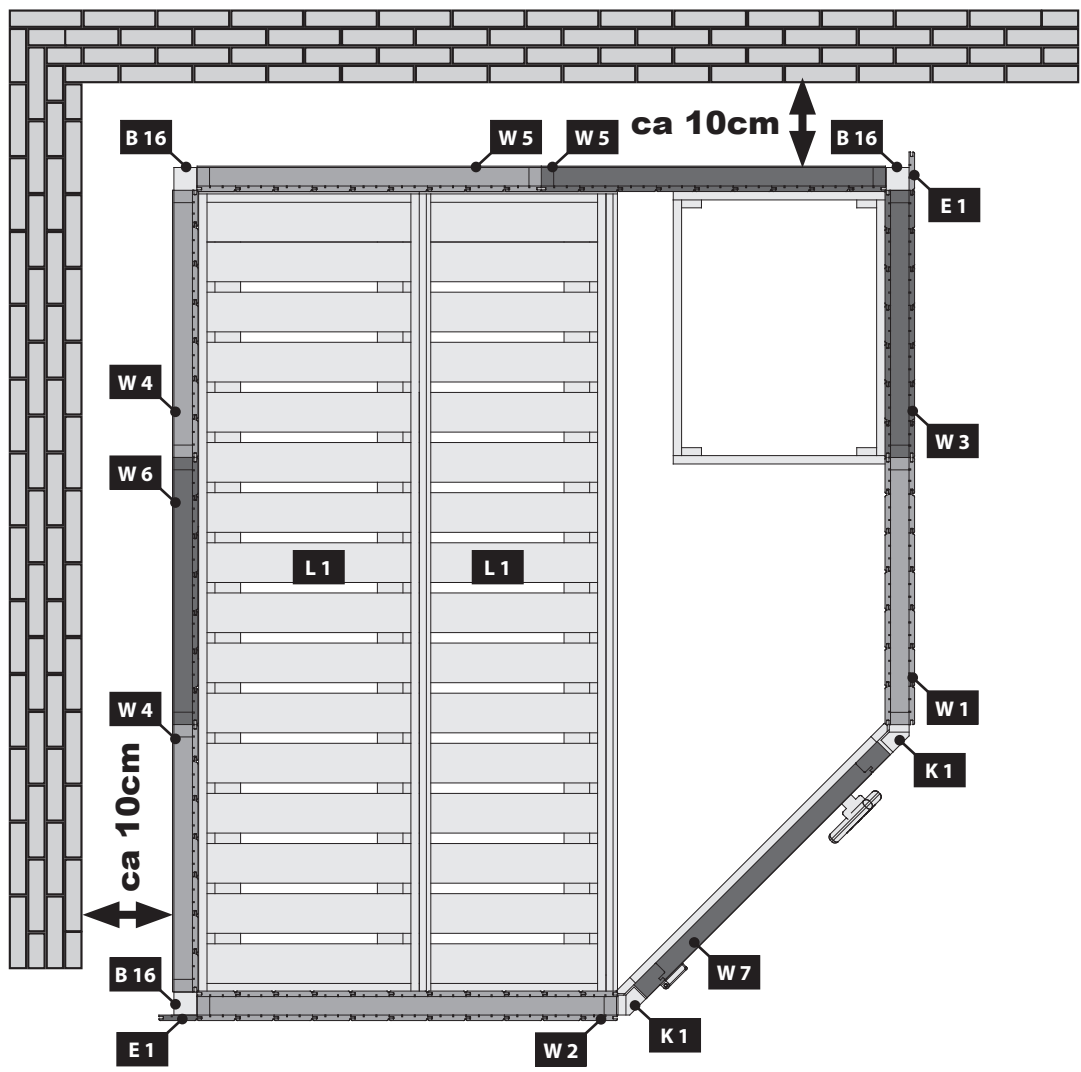


120 x S2	4,5 x 30mm	ID 26116
6 x S3	12 x 18mm	ID 46403

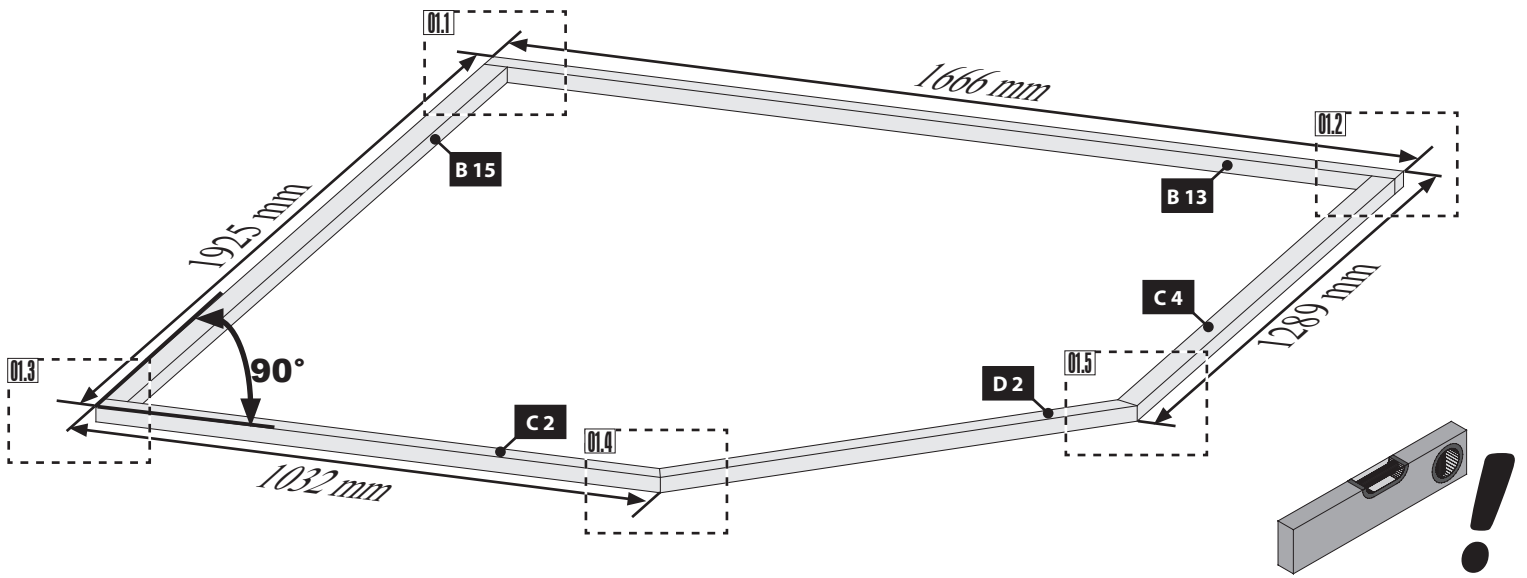
20 x		ID 14005
------	---	----------

1 x		ID 49867
-----	---	----------

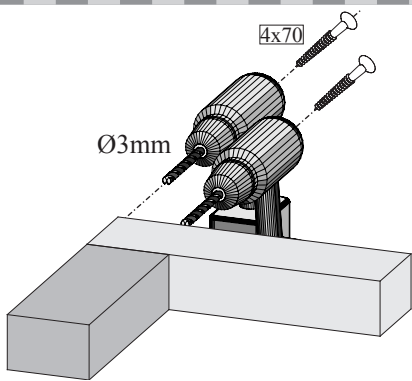
1 x		ID 26114
-----	---	----------



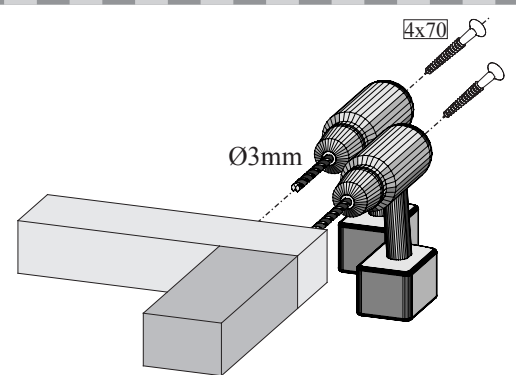
01 2x



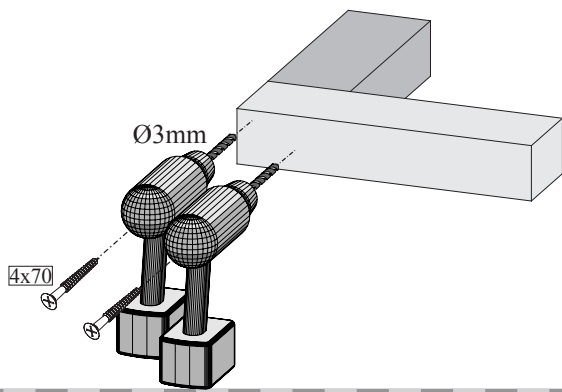
01.1



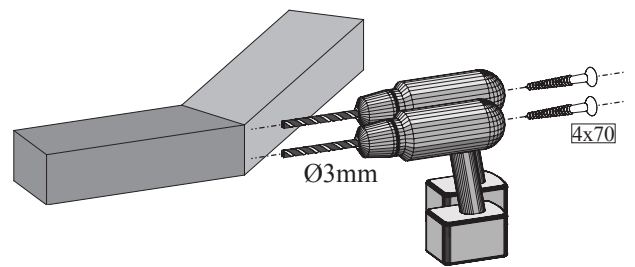
01.2



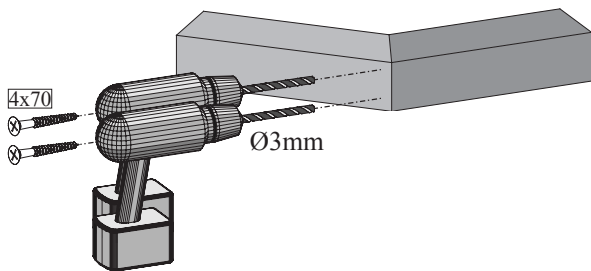
01.3

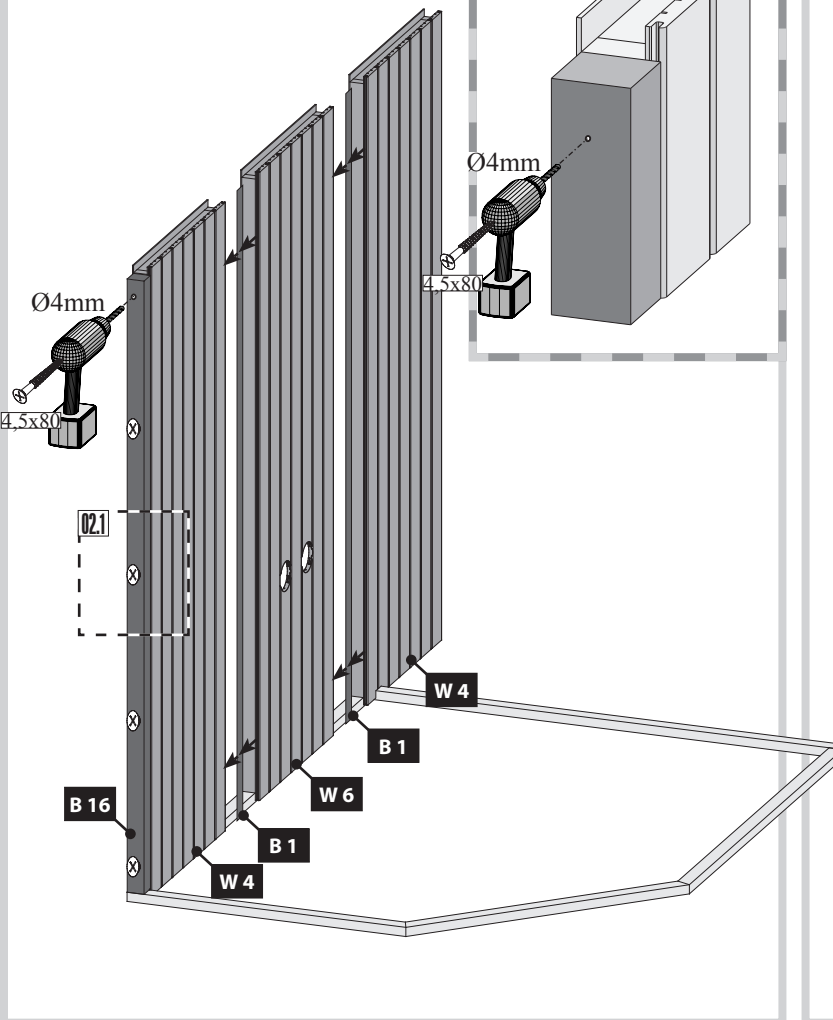
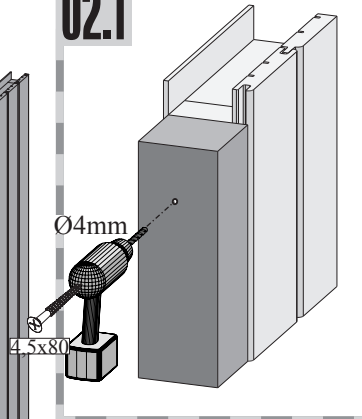
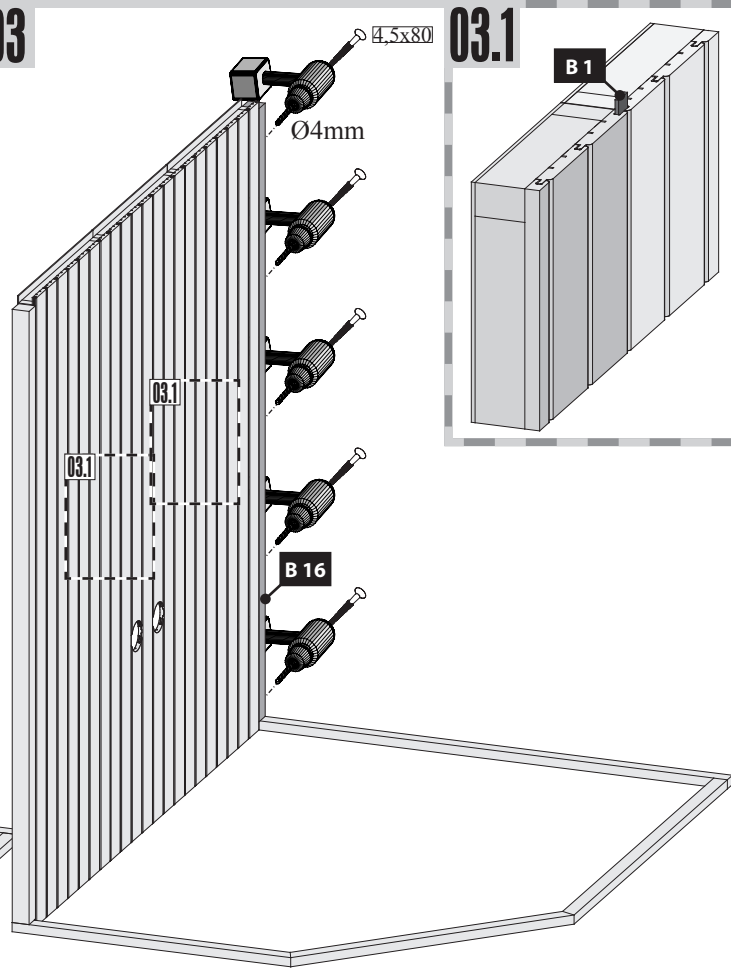
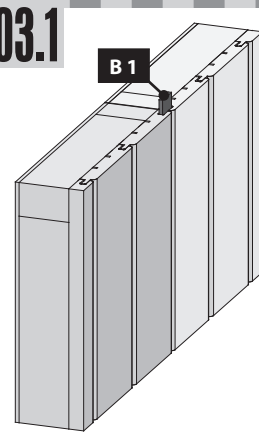
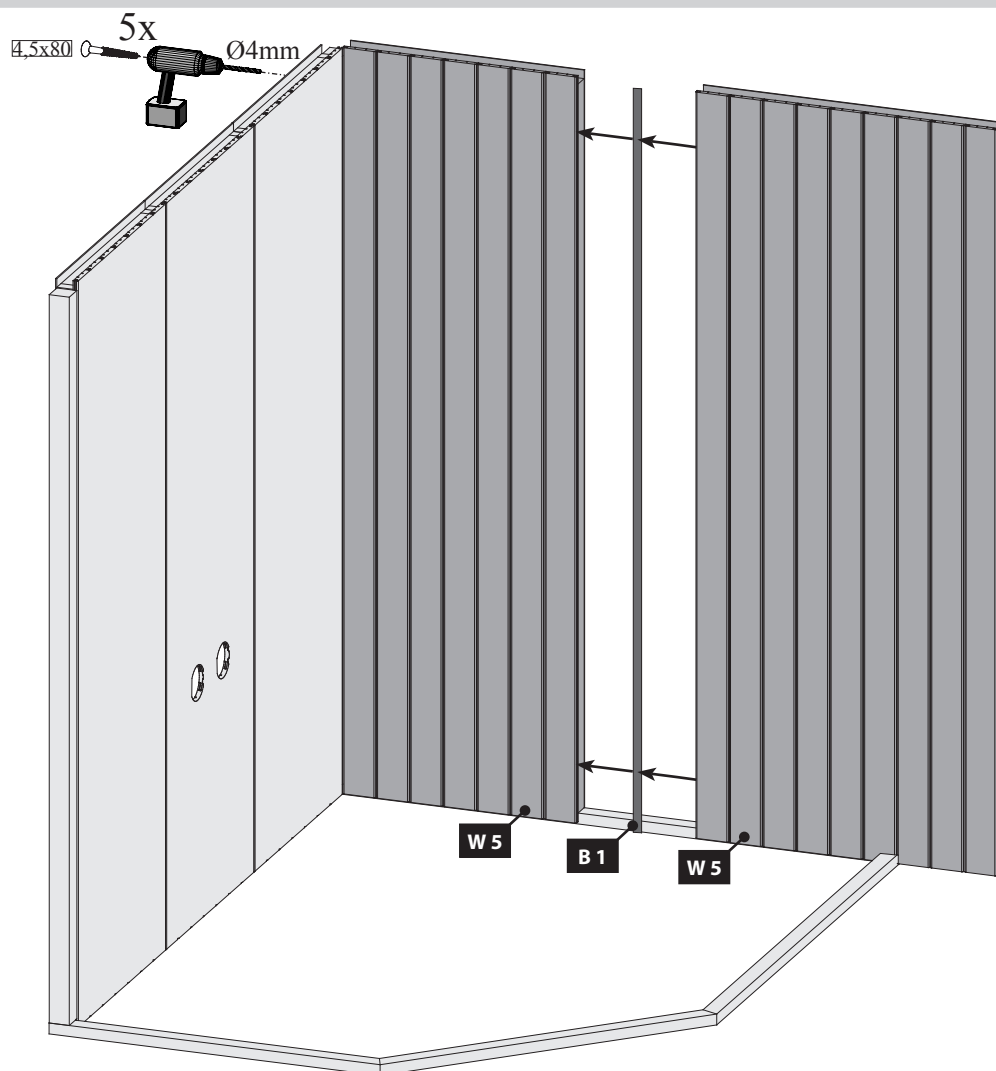


01.4

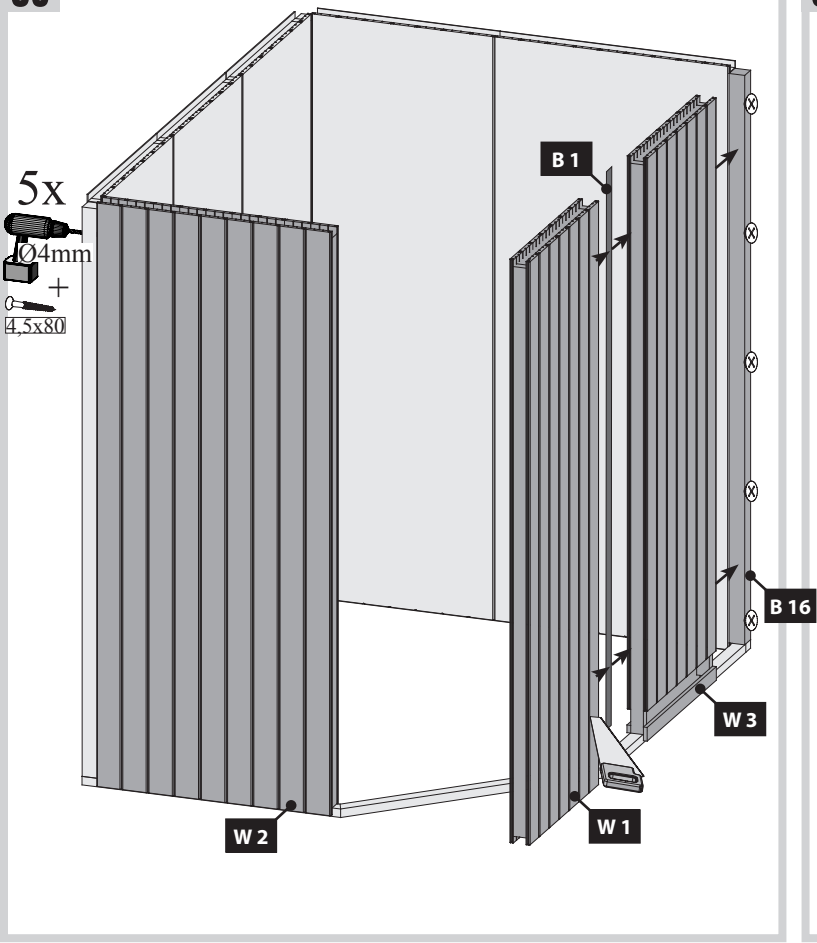


01.5

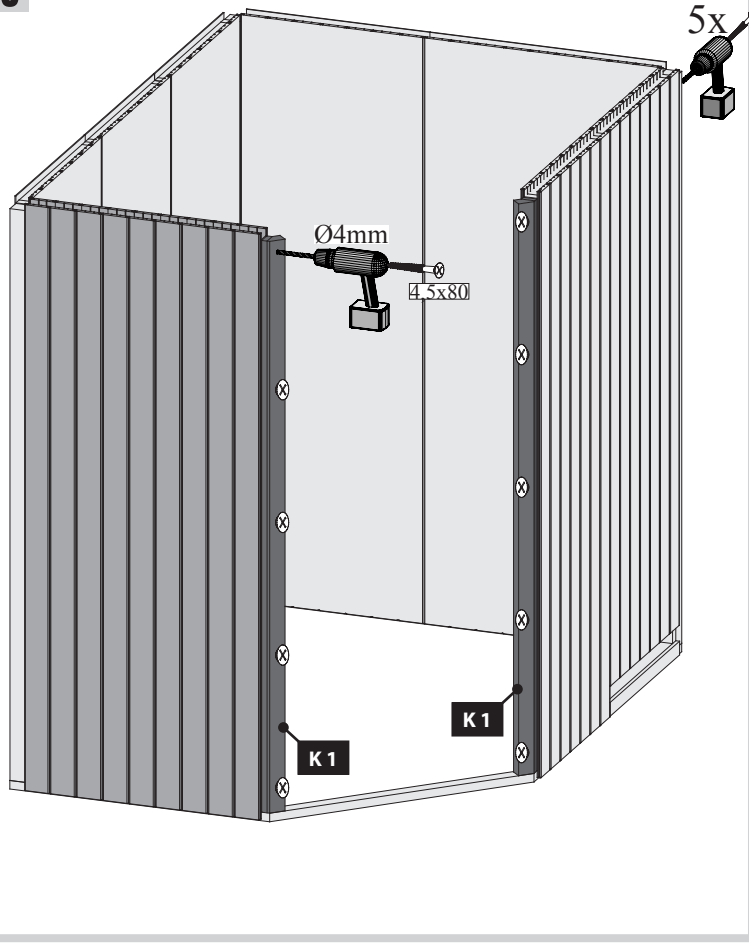


02**02.1****03****03.1****04**

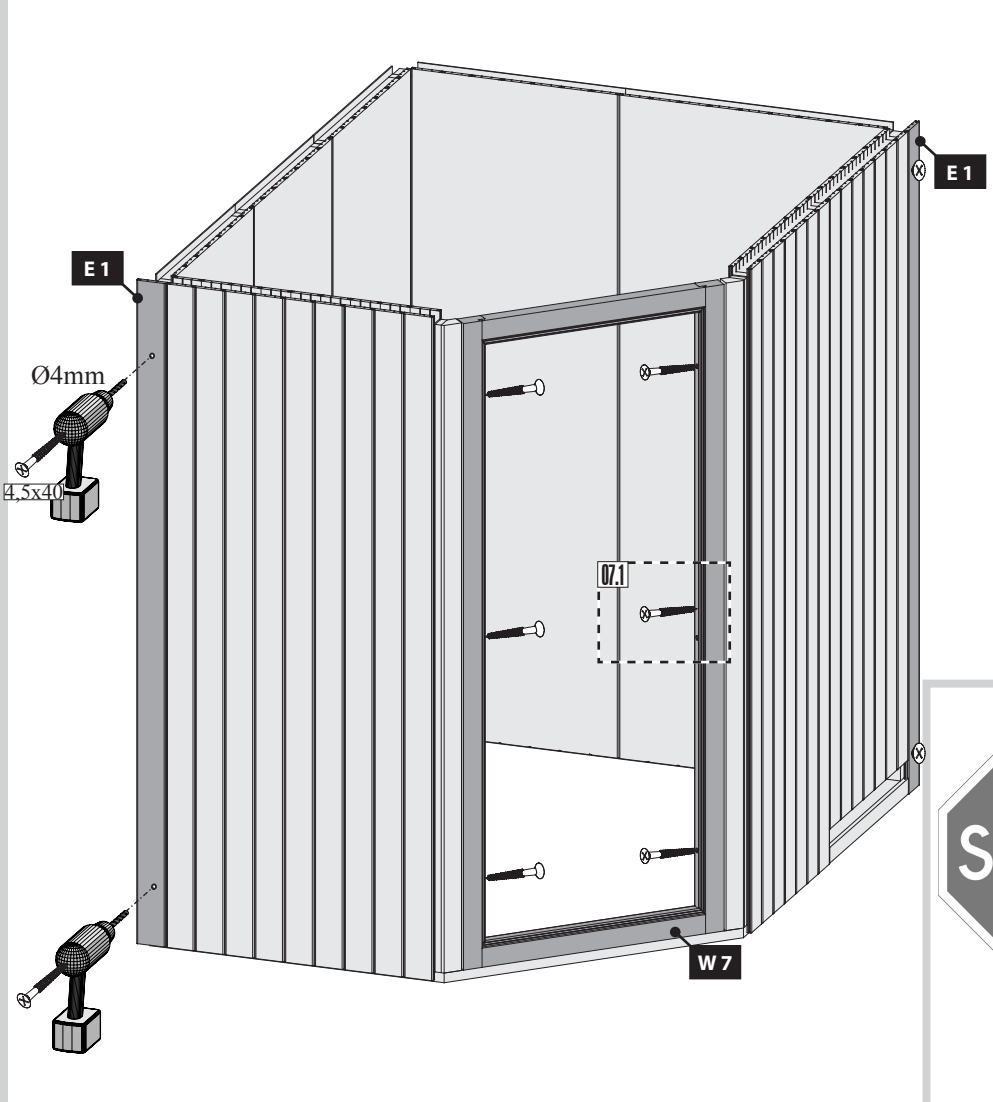
05



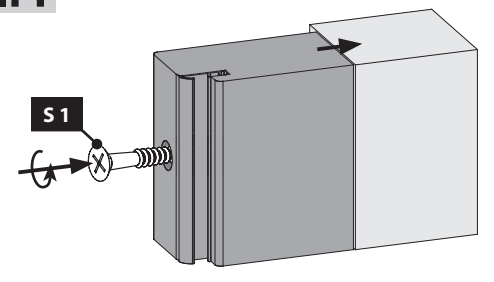
06



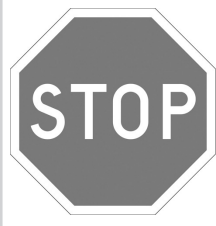
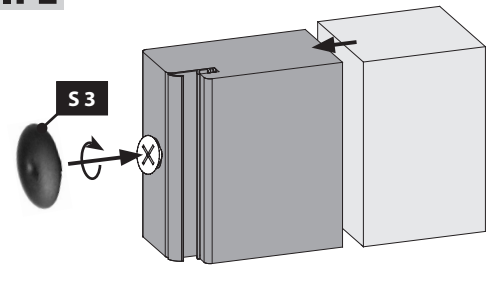
07



07.1-1

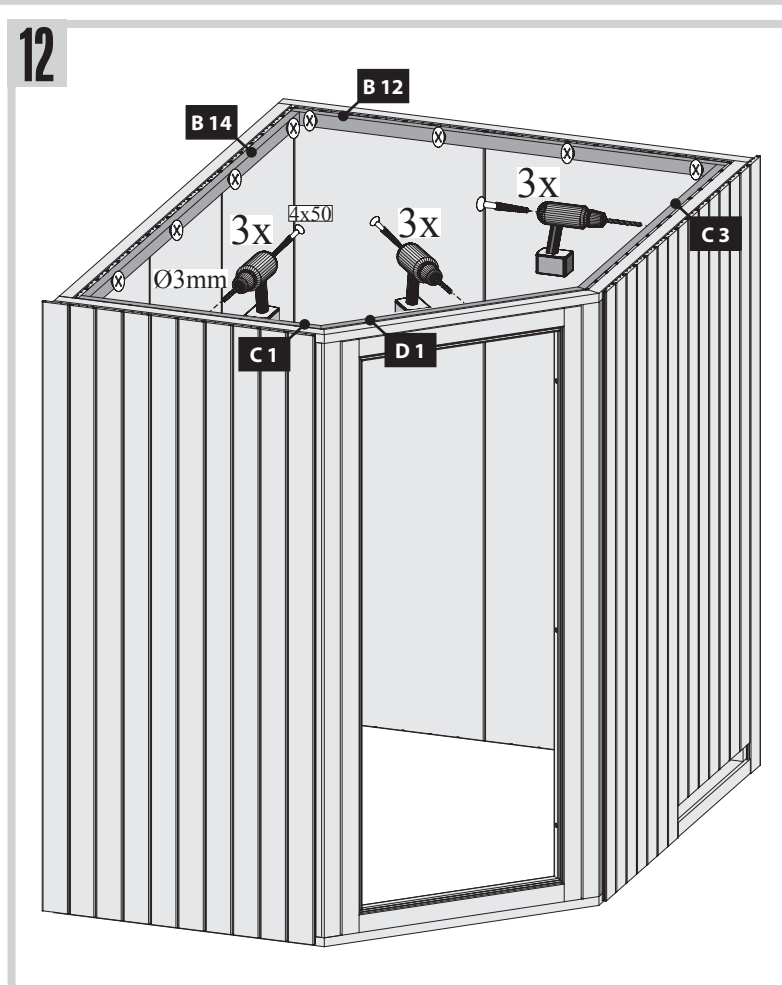
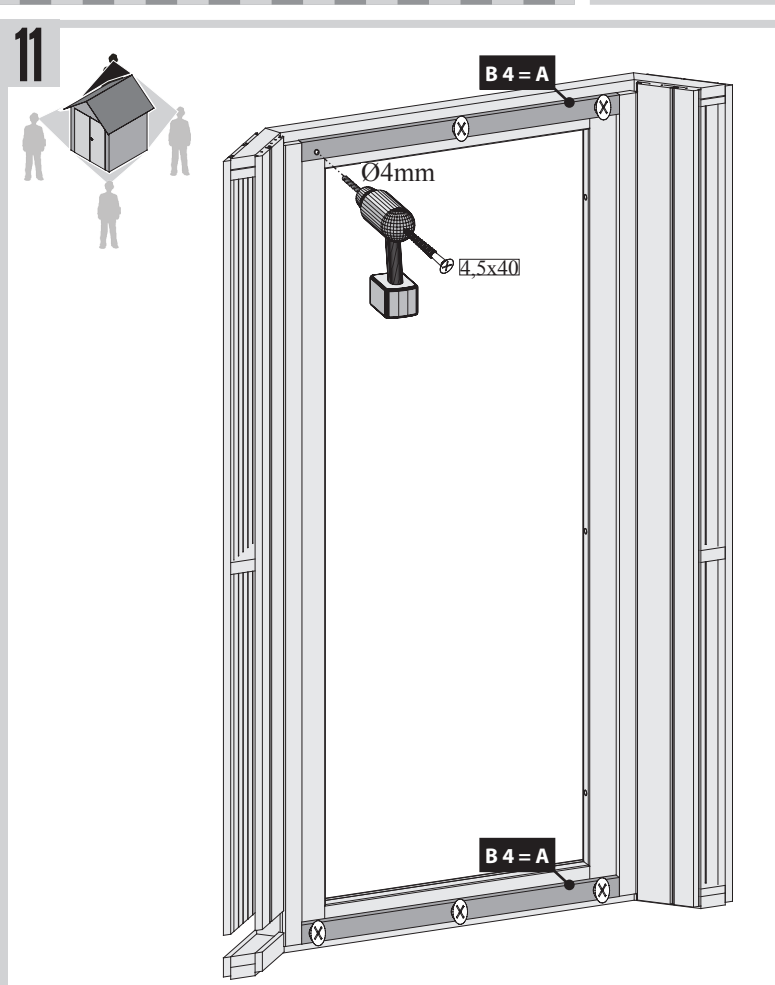
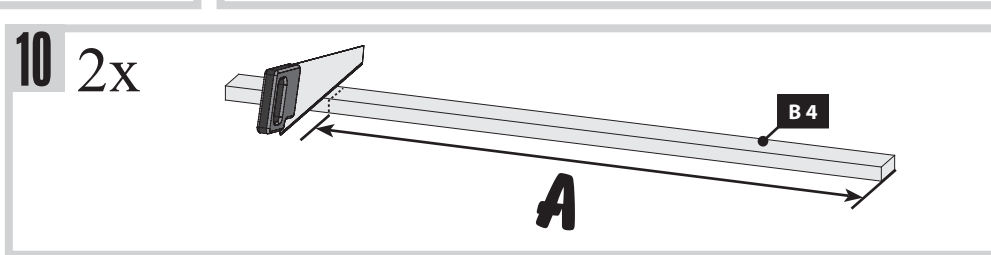
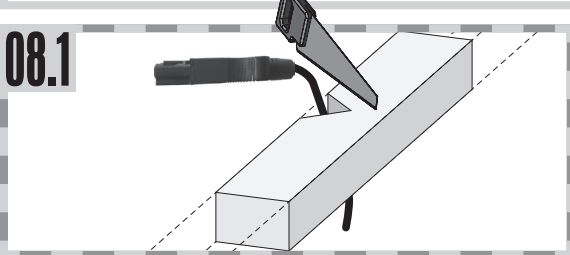
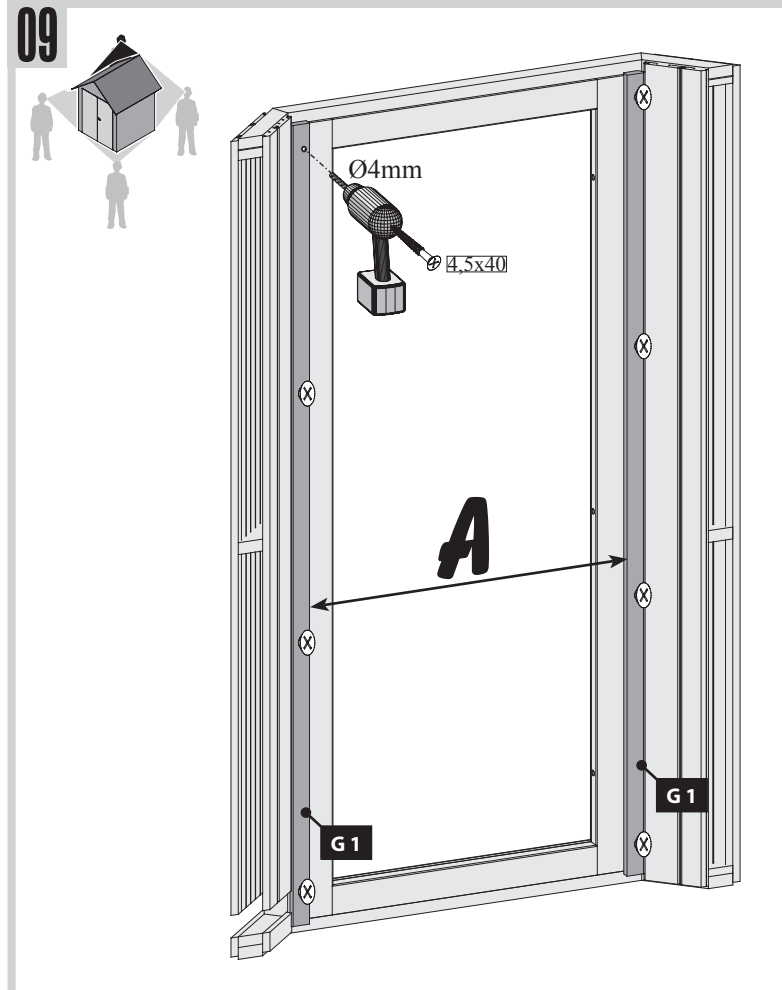
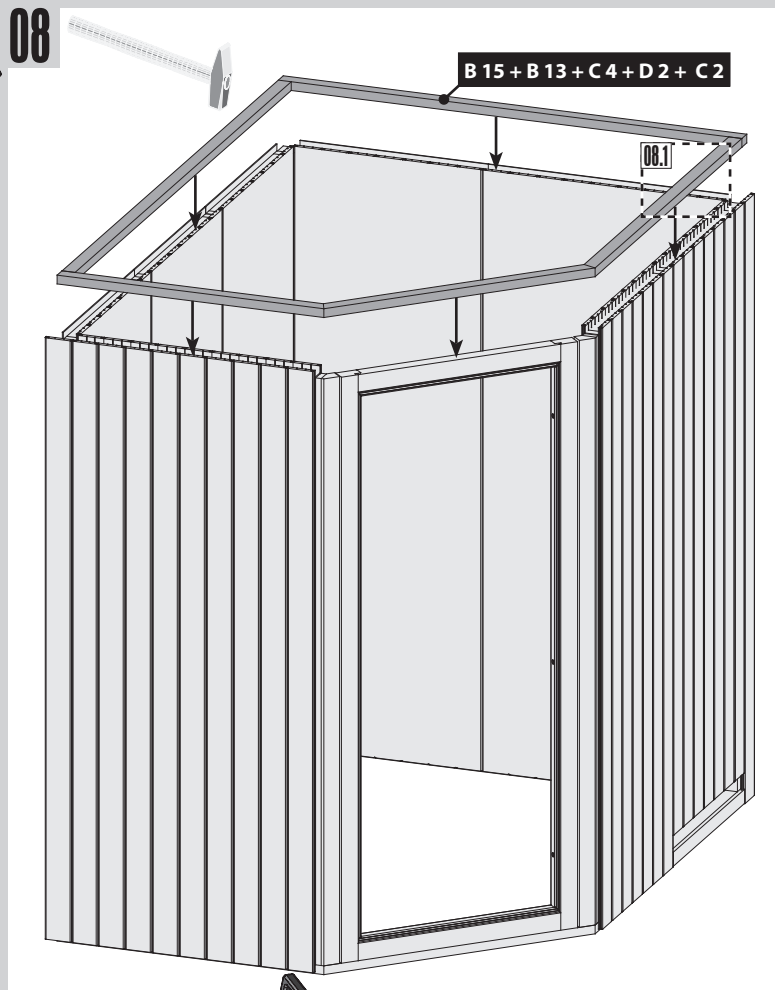


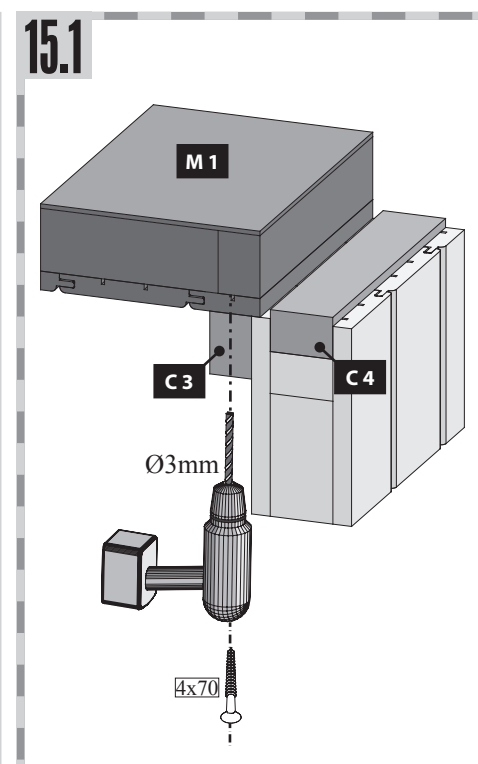
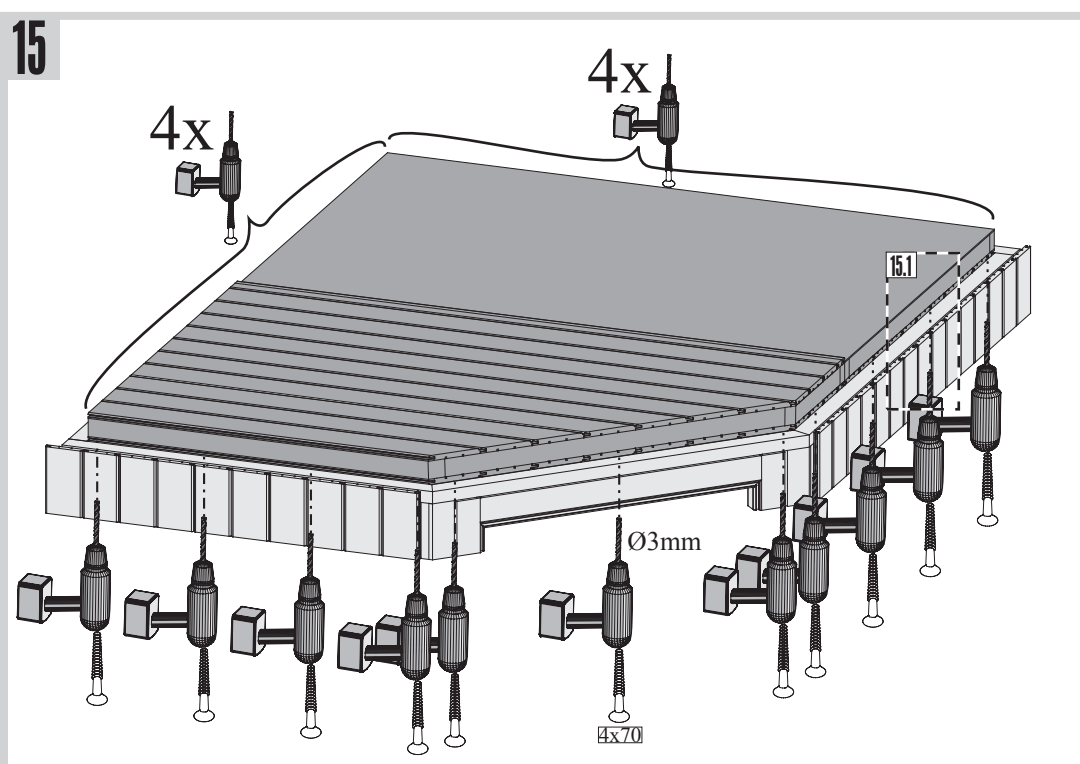
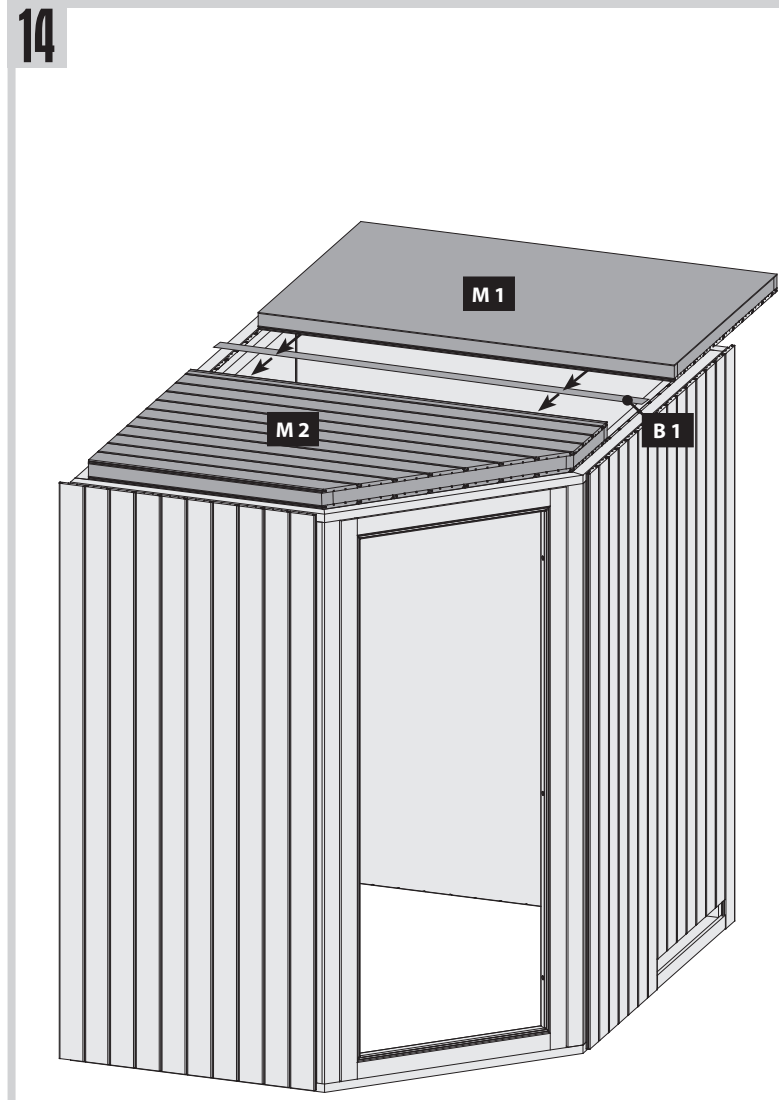
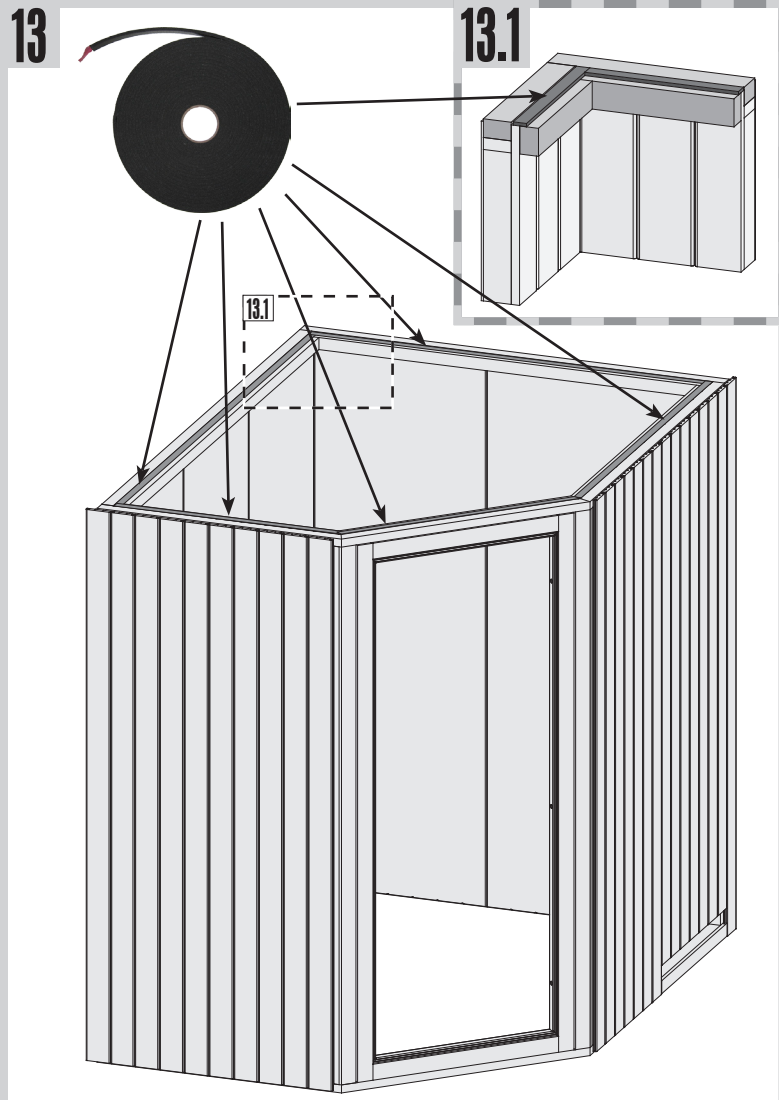
07.1-2



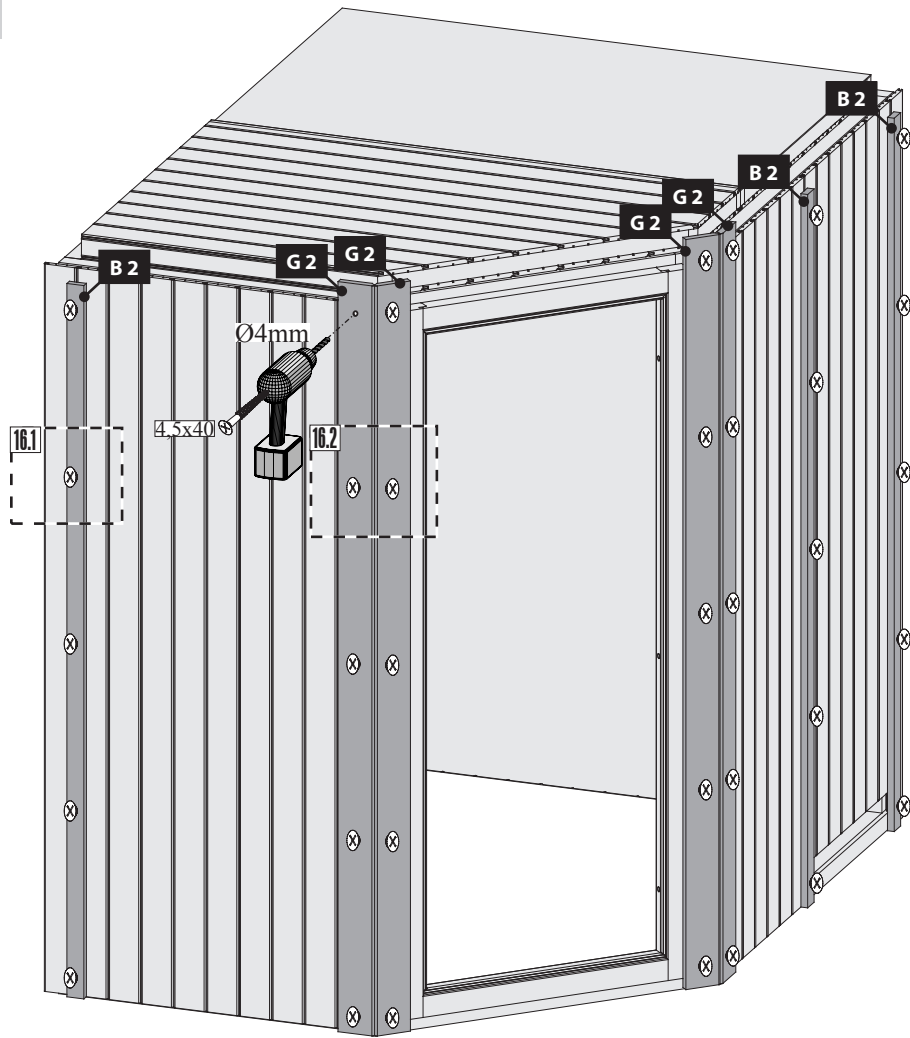
Ora assemblare le porte di vetro - vedi sotto.

!!! 01 → 03 !!!

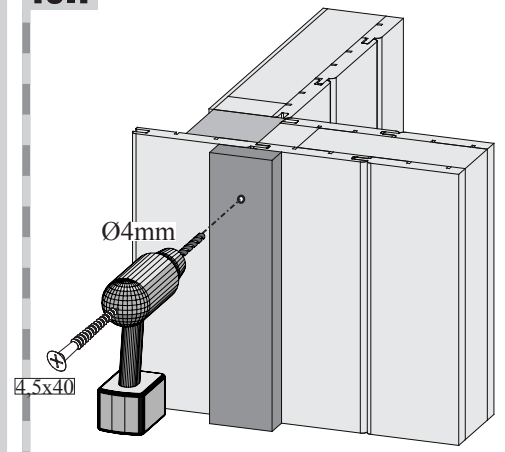




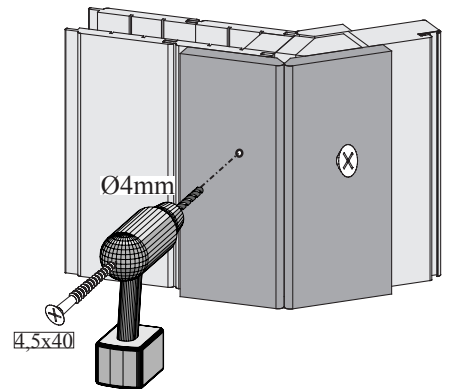
16



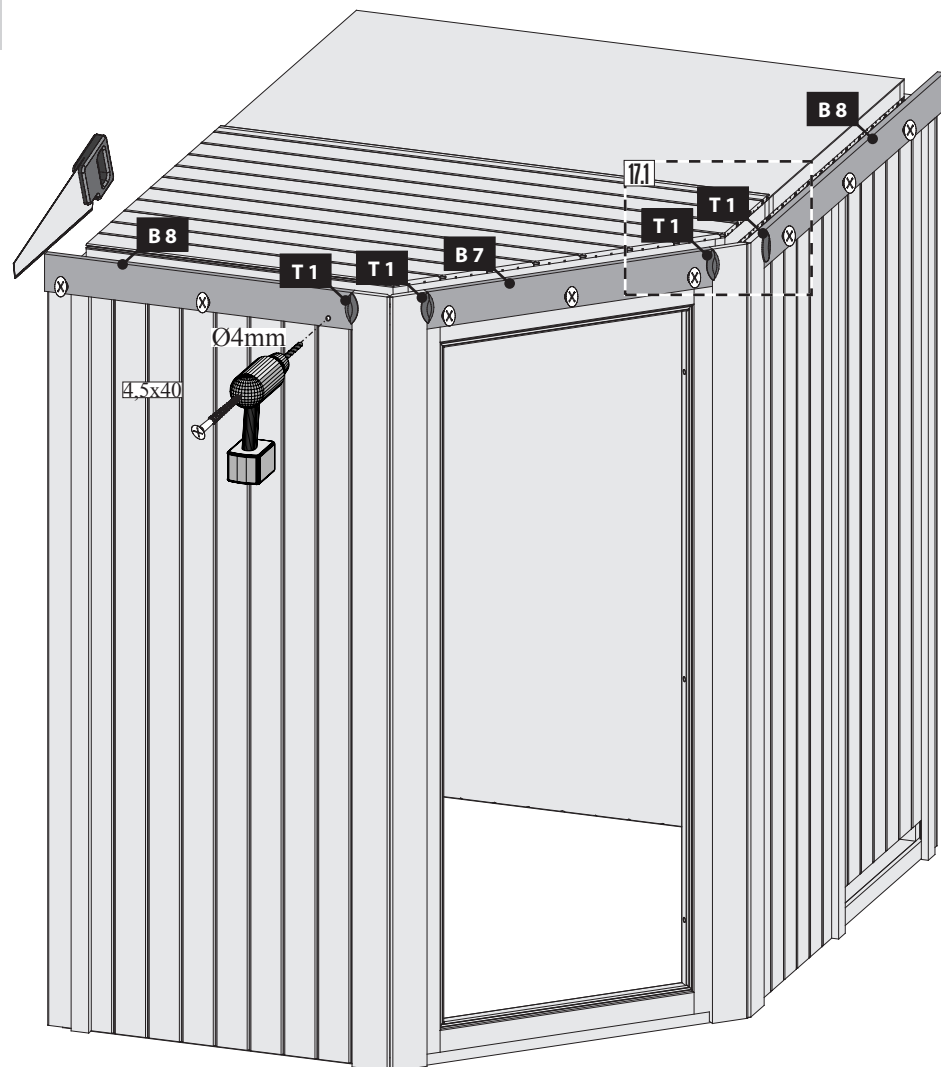
16.1



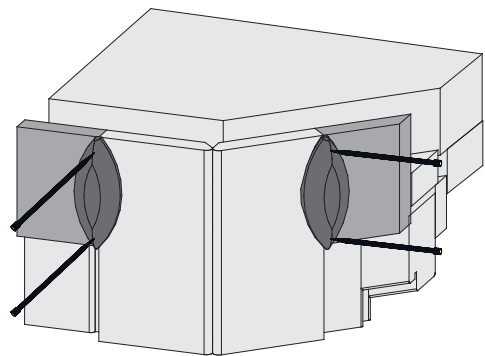
16.2



17

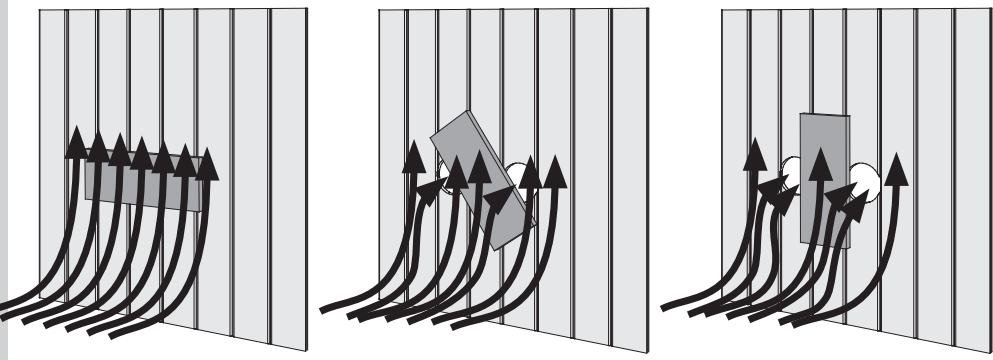
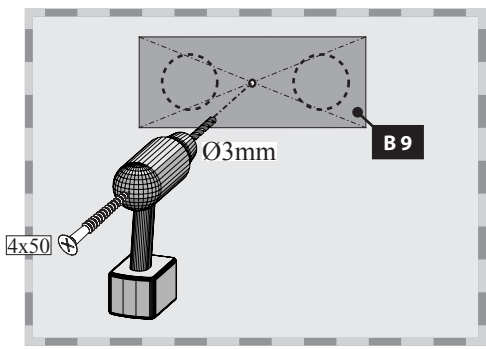
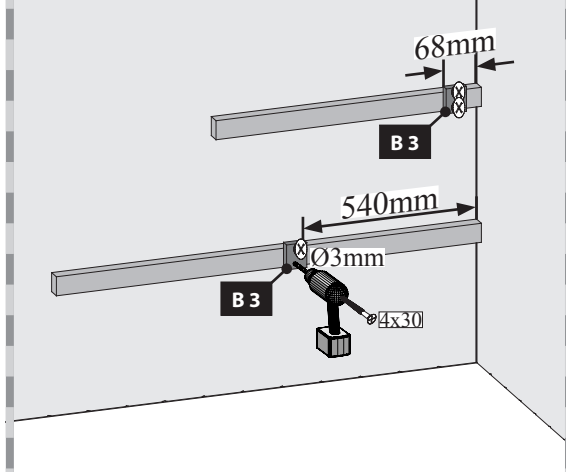
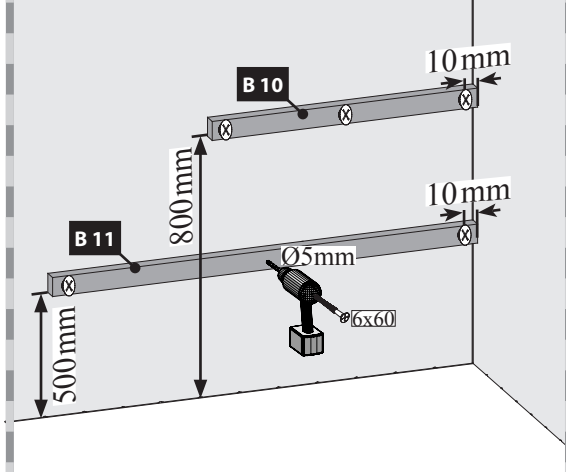
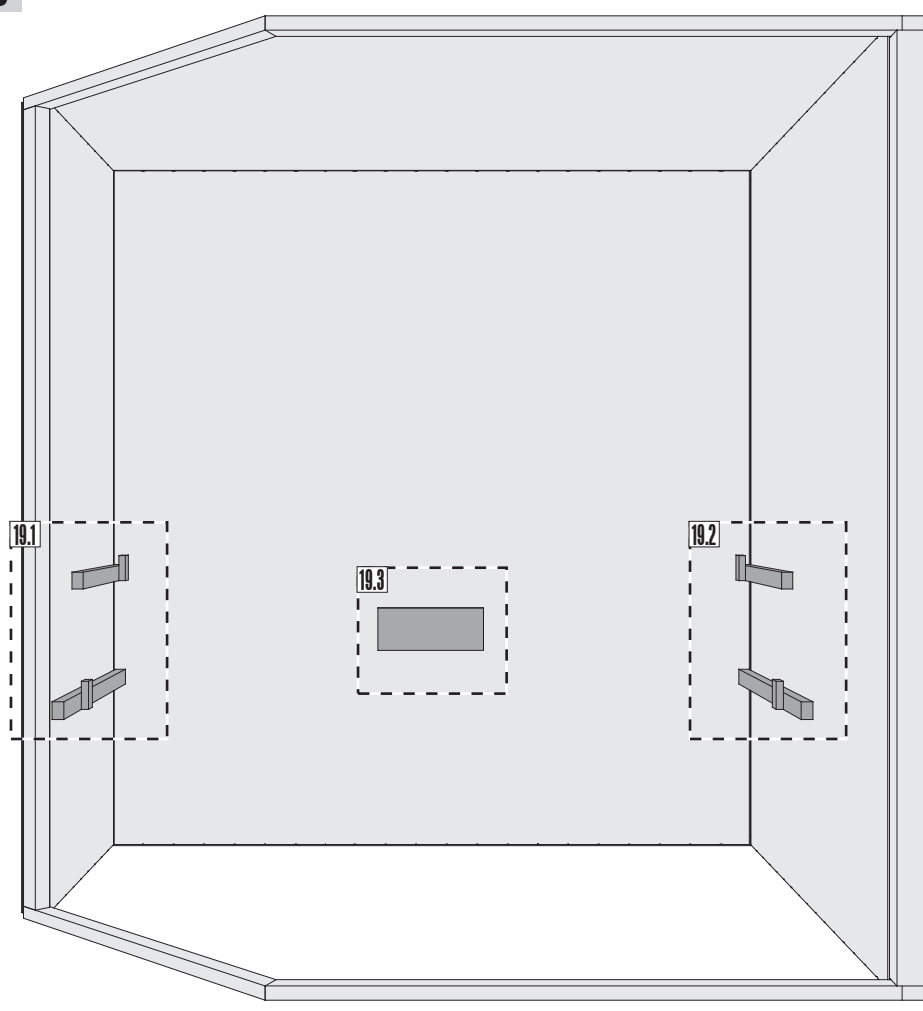


17.1

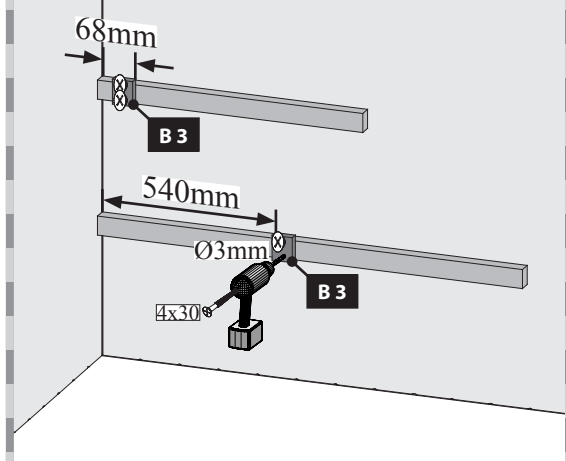
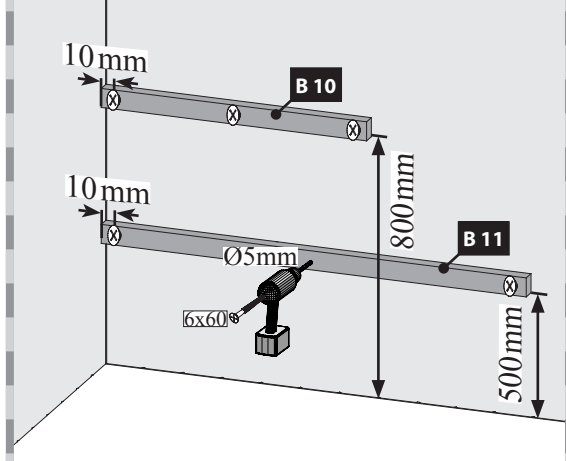


18

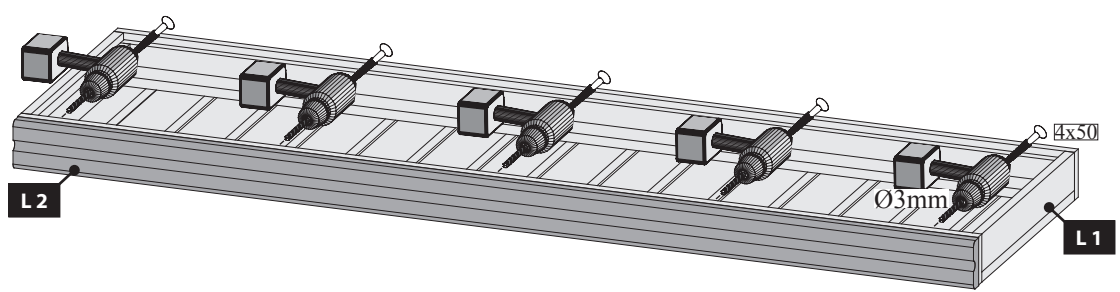
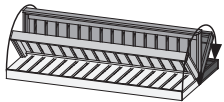




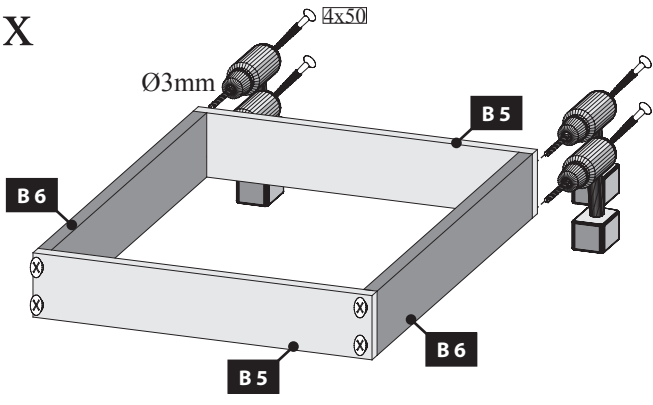
Come regolare l'uscita dell'aria a proprio piacimento.



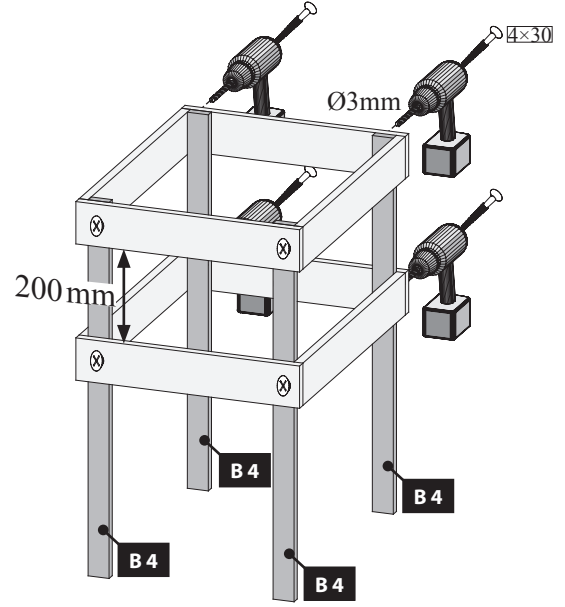
20 2x



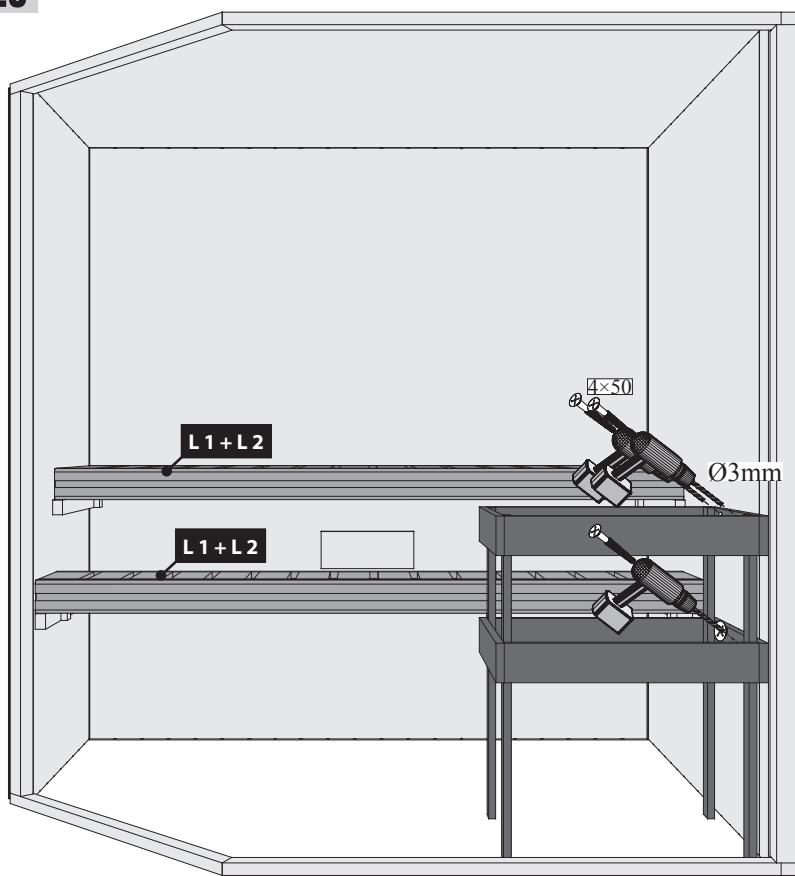
21 2x



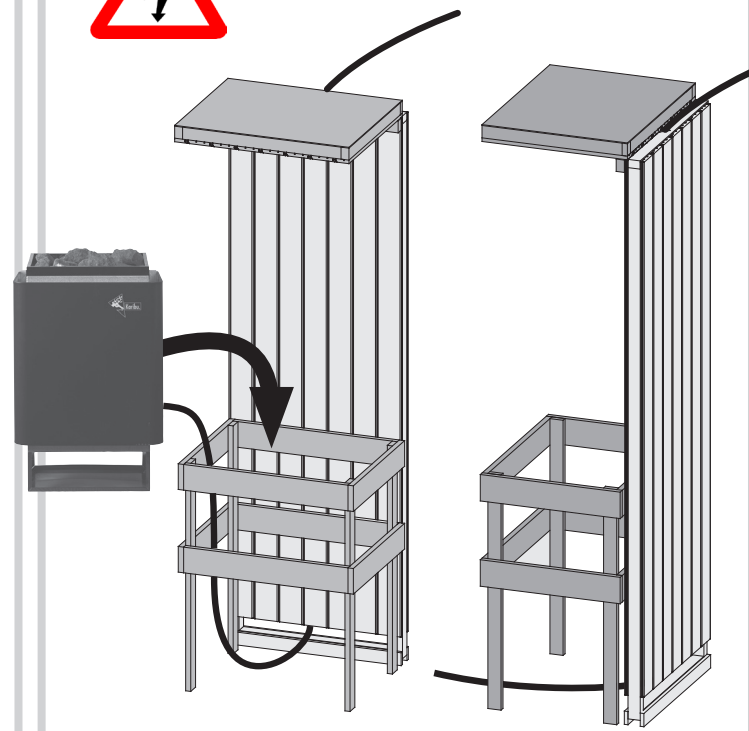
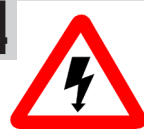
22



23



24

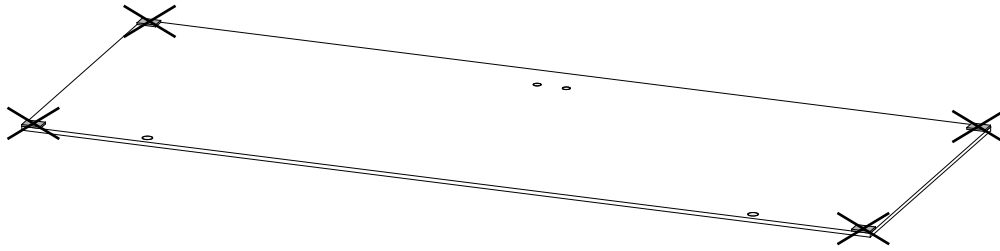


Procedere con il montaggio di porte in vetro -
vedi sotto

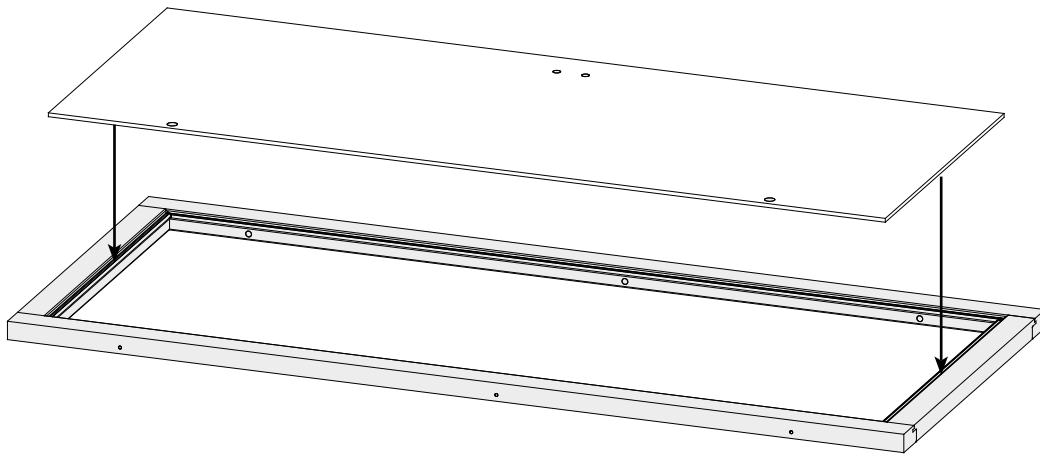
!!! 04 - 08 !!!

Installazione porta in vetro

01

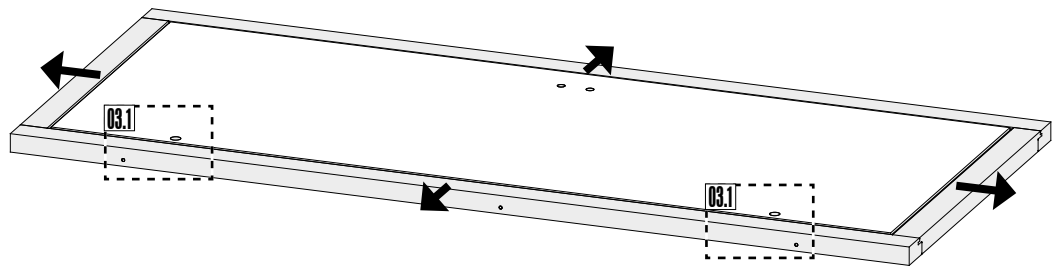


02

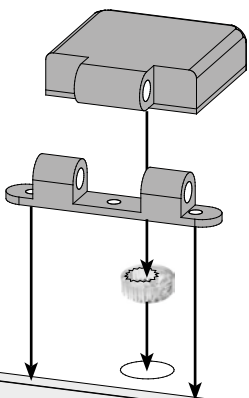


03

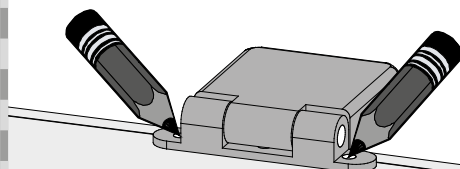
Allineare il telaio della porta in vetro



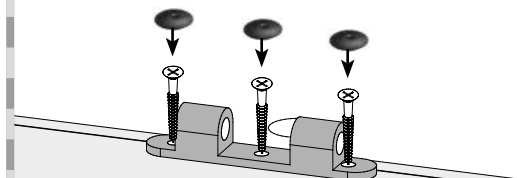
03.1-1



03.1-2

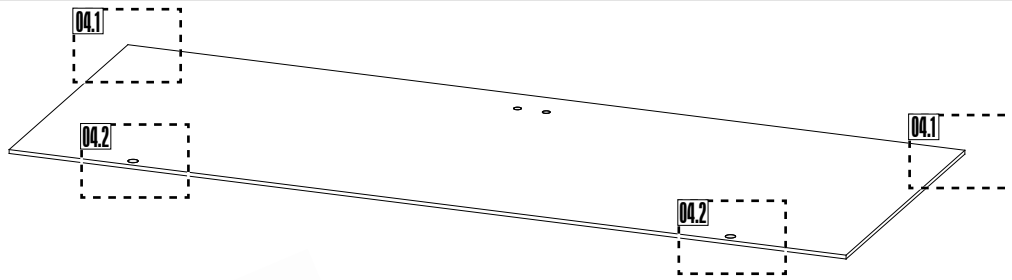


03.1-3

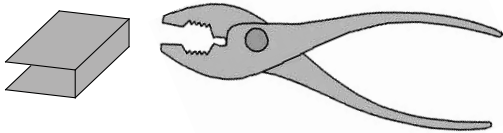


Installazione porta in vetro

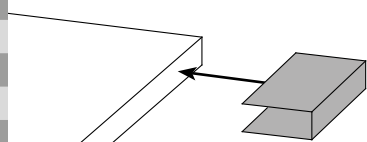
04



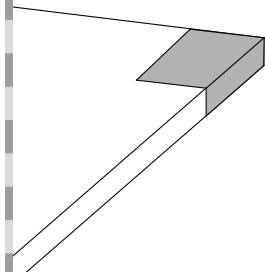
04.1-1



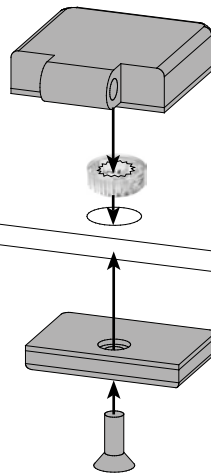
04.1-2



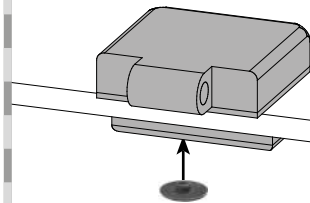
04.1-3



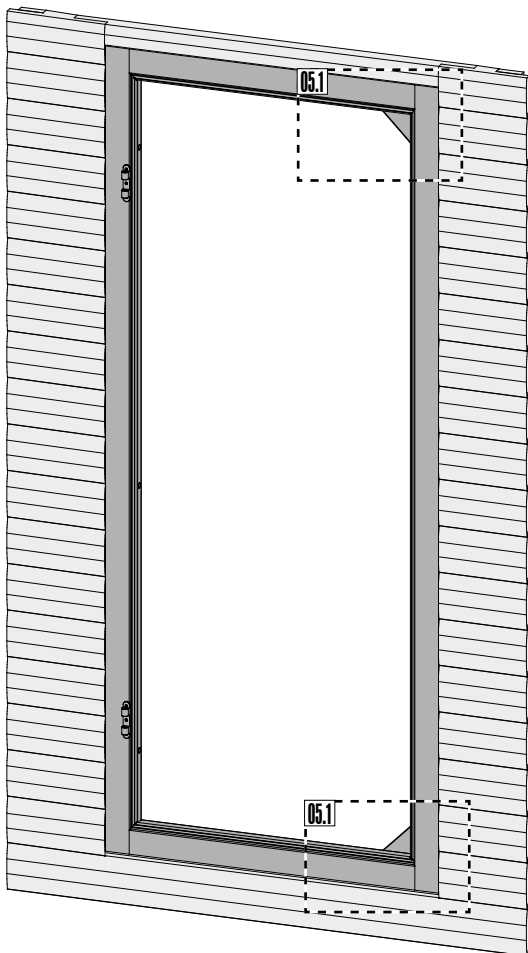
04.2-1



04.2-2



05



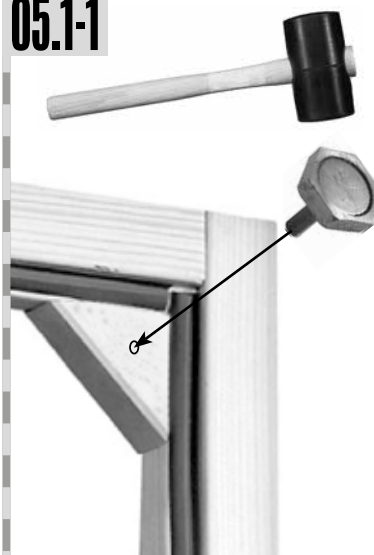
!!!

Tutti gli eccentrici regolabili devono essere sul vetro posteriore nella stessa posizione!



!!!

05.1-1

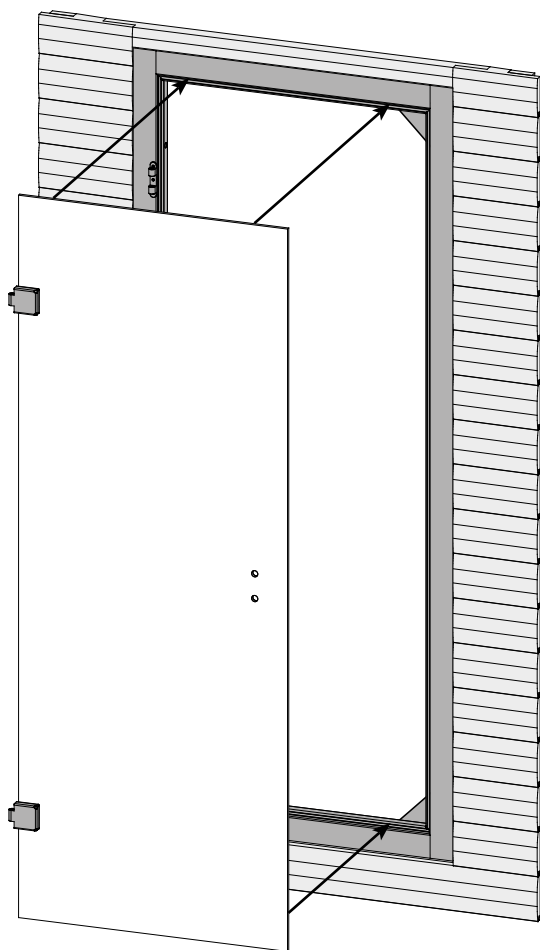


05.1-2

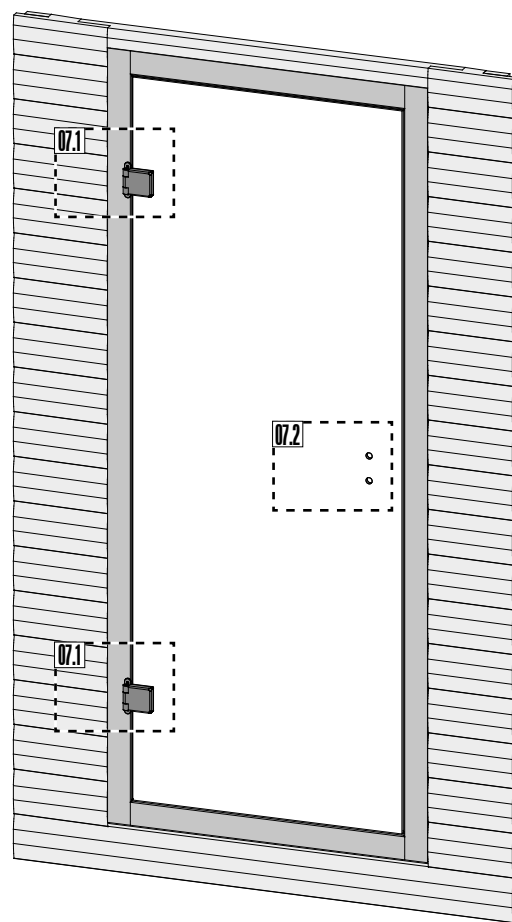


Installazione porta in vetro

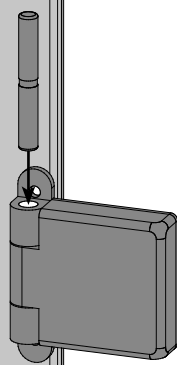
06



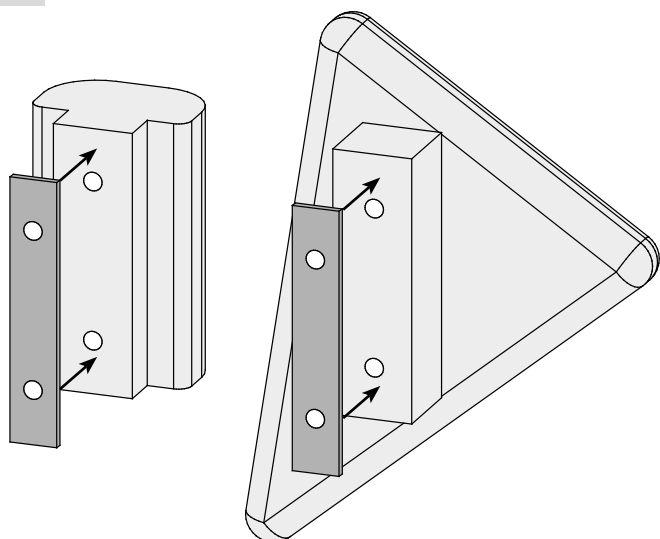
07



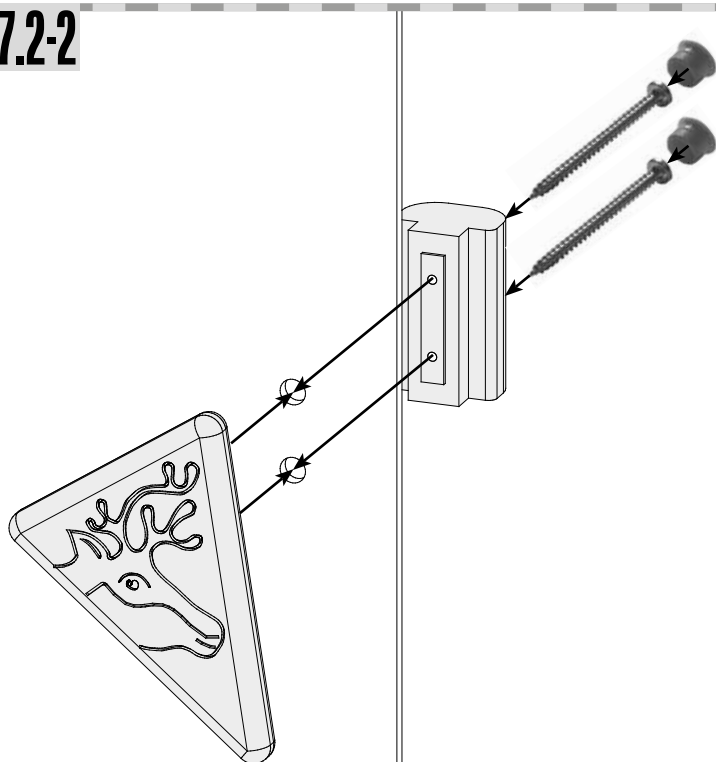
07.1



07.2-1



07.2-2

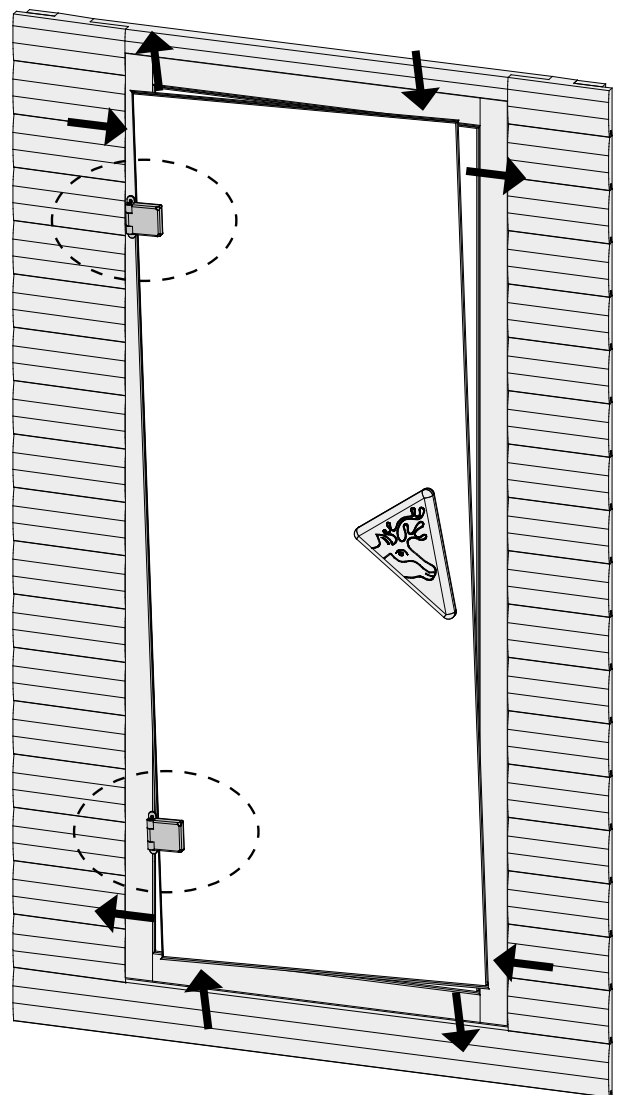
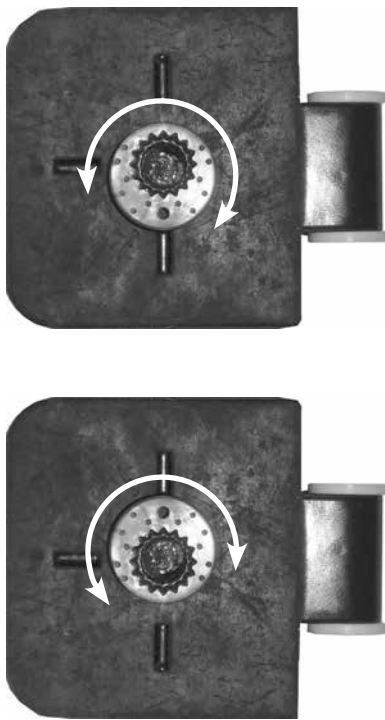


Installazione porta in vetro

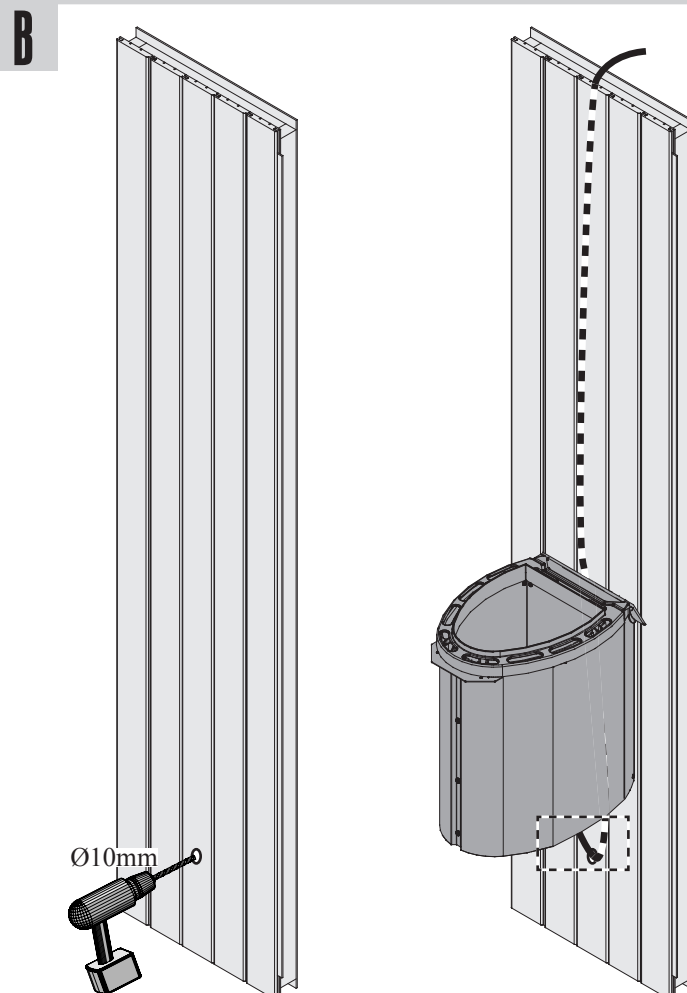
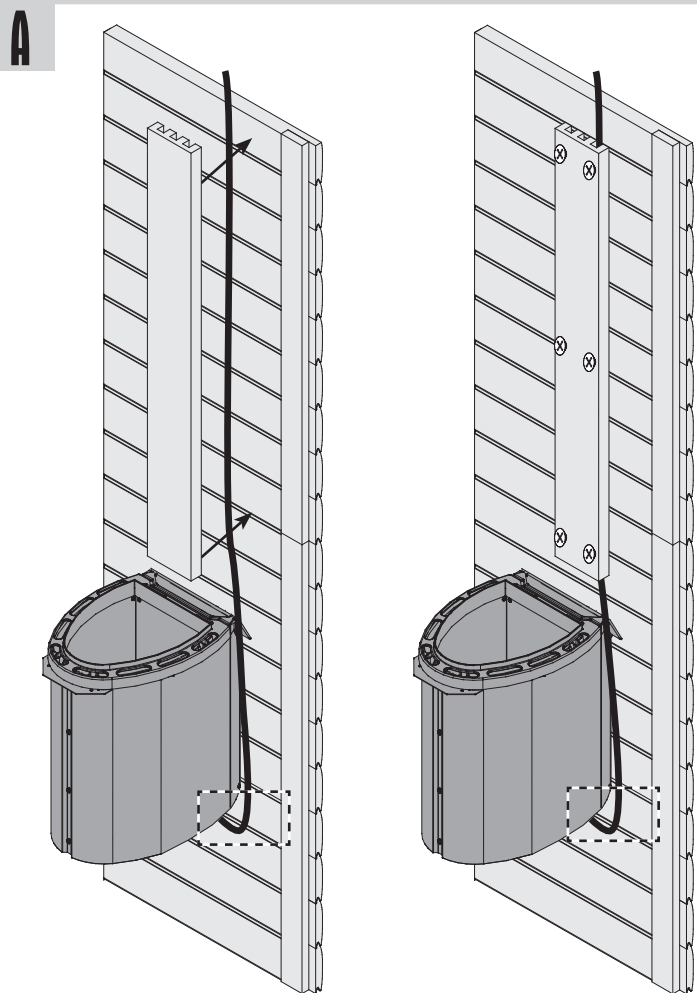
08

Regolazione laterale dell'altezza della porta

Attenzione: Tutte le cerniere regolabili devono essere posizionate sul vetro posteriore nella stessa posizione (allineate)!



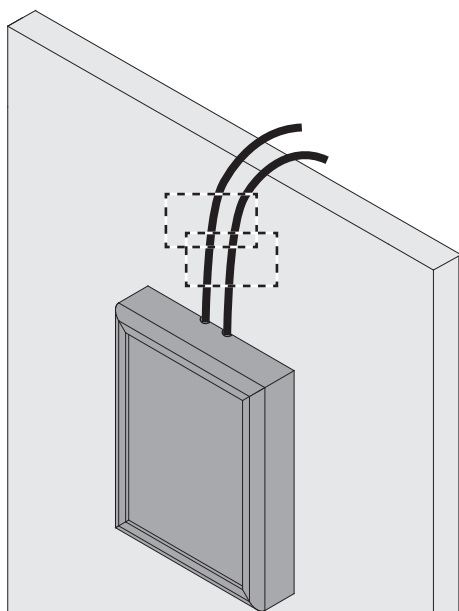
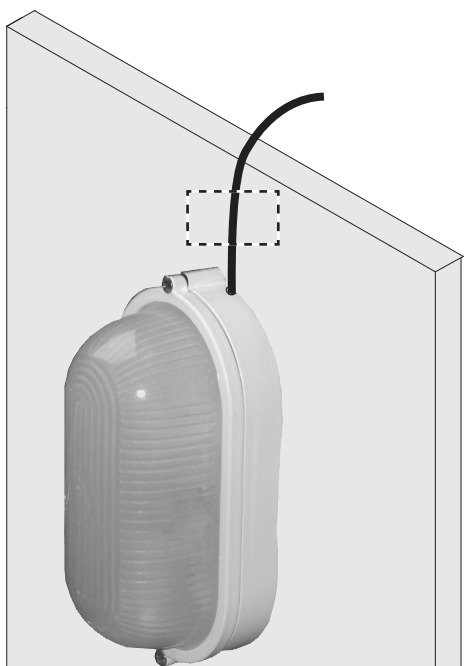
Collegamento elettrico Stufa



Collegamento elettrico illuminazione e pannello di controllo

Illuminazione

**Pannello di controllo -
al di fuori del quadro di
comando**



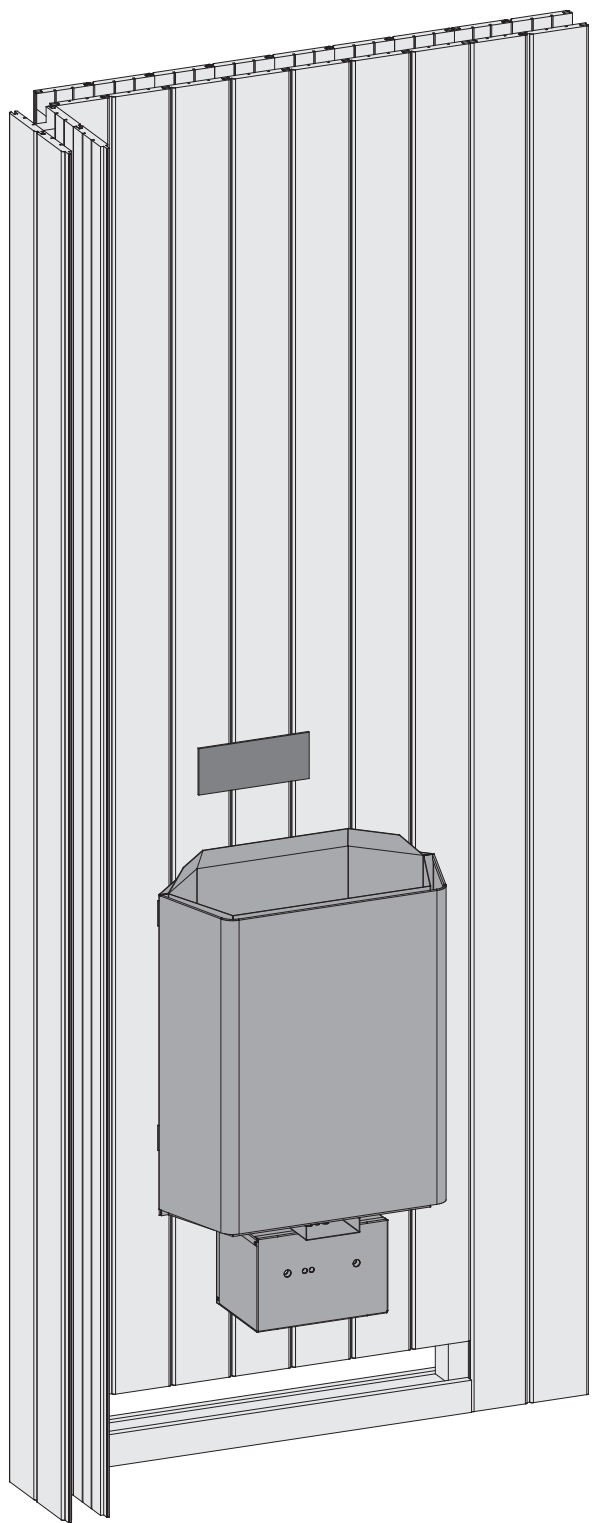
1



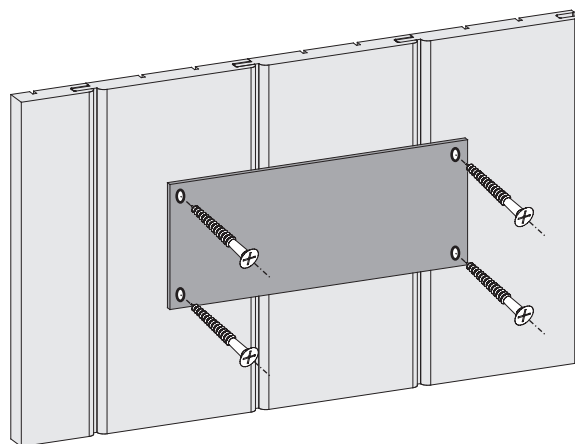
2



01



02



La stufa deve essere installata da professionisti che rilasciano il certificato TUV.
L'etichetta col certificato deve essere posizionata sopra la stufa e ben visibile.

