



BSVillage
PISCINE - WELLNESS - OUTDOOR

MANUALE di UTILIZZO
**Stufa Aduro a
bioetanolo B1 e B2**



www.bsvillage.com

Congratulazioni per il tuo nuovo caminetto a bioetanolo Aduro!

Per ottenere la migliore esperienza e beneficiare al massimo del tuo nuovo caminetto a bioetanolo Aduro, è importante leggere attentamente il manuale d'uso prima di installarlo e iniziarne l'utilizzo. Errori o impostazioni errate possono causare condizioni pericolose e/o un funzionamento non corretto. Si prega di conservare il manuale in un luogo sicuro per futuri riferimenti.

Per ulteriori informazioni, visita il sito www.aduro.it.

Numero di produzione

Il caminetto ha un numero di produzione sulla targhetta posizionata sotto di esso. Ai fini della garanzia e per altre richieste, è importante poter citare questo numero.

1. Generale

1.1 Conformità

Tutti i caminetti a bioetanolo Aduro sono conformi alla Norma Europea EN16647:2015 e quindi approvati per l'installazione e l'uso in Europa. Inoltre, il processo di produzione è soggetto a un controllo di qualità esterno.

1.2 Avvertenze e precauzioni di sicurezza

Ricorda che la sicurezza è la priorità assoluta, pertanto il caminetto deve essere utilizzato con attenzione e rispetto delle istruzioni. Non utilizzare il caminetto senza aver letto le seguenti avvertenze:

- Verifica le normative locali prima di utilizzare il caminetto.
- Non modificare mai la struttura del bruciatore a bioetanolo.
- Posiziona sempre il caminetto in una stanza ben ventilata e priva di correnti d'aria, con un volume minimo di 80 m³.
- Il bioetanolo è una sostanza pericolosa con livello di pericolo UN1987, livello 3.
- Il bioetanolo è altamente infiammabile e deve essere maneggiato con cura.
- Non posizionare mai oggetti sopra il caminetto.
- Non spostare mai il caminetto mentre è in uso.
- Non lasciare mai il caminetto incustodito e tieni bambini e animali domestici a distanza di sicurezza.
- Le superfici esterne e i materiali vicini al bruciatore diventano caldi durante l'uso.
- Usa solo bioetanolo specifico per caminetti a bioetanolo, preferibilmente con una purezza del 93-96,5%.
- Conserva il bioetanolo in un luogo sicuro, lontano da fiamme libere e fuori dalla portata di bambini e animali domestici.

- Qualsiasi caminetto con fiamme libere o che utilizza liquidi infiammabili comporta potenziali rischi di ustioni o lesioni.
- Non riempire mai eccessivamente il bruciatore con bioetanolo. Il bioetanolo deve essere completamente assorbito dal materiale ceramico nel bruciatore e non deve mai superare i segni indicanti il livello massimo di combustibile. Accendere un bruciatore riempito in eccesso è pericoloso.
- Rimuovi il bruciatore dal caminetto durante il riempimento con bioetanolo. Se il bruciatore a bioetanolo è riempito in eccesso o si verifica una fuoriuscita, elimina l'eccesso di bioetanolo prima dell'accensione. Puoi rimuovere il bioetanolo versato con un panno assorbente.
- Evita il contatto fisico con il bioetanolo.



Non versare combustibile nel bruciatore caldo.



Non posizionare il braciere accanto a materiali infiammabili.



Non posizionare accanto a Correnti dirette di aria.



Non fumare.



Tenere a distanza da bambini ed animali.



Non spostare il braciere quando è in utilizzo.



Non (ri)accendere un braciere caldo.



Non riempire oltre misura il braciere.



Una coperta antifiama è raccomandata.



Un estintore è raccomandato.



Utilizzare solo il combustibile indicato nel manuale.



Solo per utilizzo decorativo e domestico.



Utilizzare solo in un ambiente ventilato.

Aduro A/S declina ogni responsabilità per danni diretti o indiretti a persone, animali o oggetti derivanti dal mancato rispetto delle disposizioni contenute in questo manuale, in particolare le avvertenze relative all'installazione, all'uso e alla manutenzione del caminetto.

La responsabilità per l'uso improprio del prodotto è interamente a carico dell'utente, sollevando il produttore da qualsiasi responsabilità civile e penale. Alterazioni non autorizzate o la sostituzione di pezzi di ricambio

non originali potrebbero essere pericolose per la sicurezza dell'operatore e sollevano l'azienda da qualsiasi responsabilità civile e penale.

1.3 Dati tecnici

Aduro Bio fireplaces	
Capacità del bruciatore	1,2 L (si consiglia 1 L)
Peso del caminetto	26 kg
Tempo di combustione	3-4 ore
Efficienza termica	1,8 – 3 kW/h
Funzione del bruciatore	Manuale
Materiale del caminetto	Acciaio verniciato a polvere Vetro ceramico 4 mm (Aduro B1)
Materiale del bruciatore	Acciaio inox spazzolato
Combustibile	Bioetanolo (UN:1170, 93-96,5%)
Dimensioni esterne (ØxHxP)*	48 x 47,65 x 35,05 cm

*Consulta le illustrazioni su aduro.it

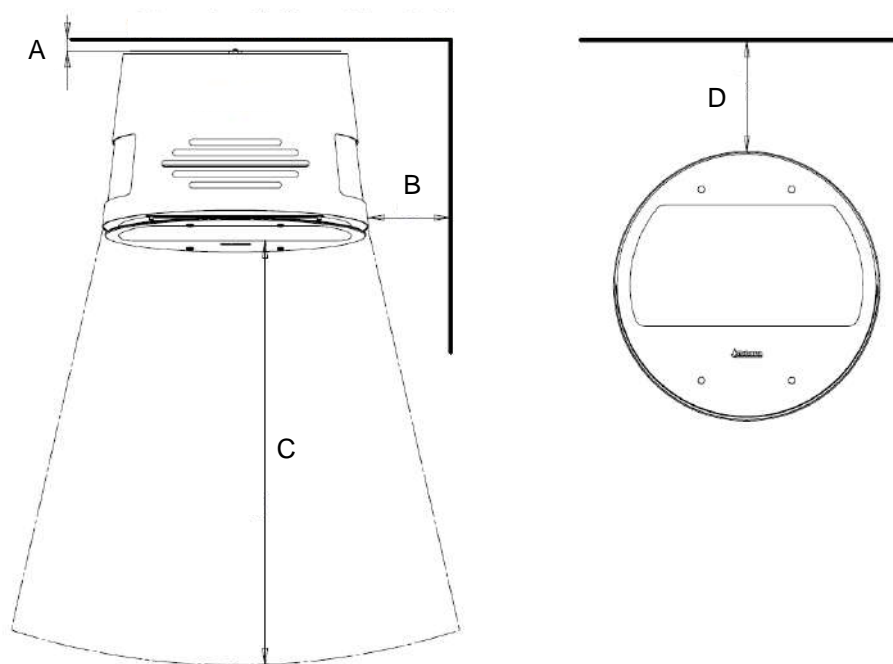
2. Installazione del caminetto

Puoi installare il caminetto autonomamente. I caminetti a bioetanolo Aduro sono facili da montare e non richiedono una canna fumaria. Puoi utilizzare il caminetto sia all'interno che all'esterno. Tuttavia, ricorda che il caminetto non è protetto contro la ruggine e, quindi, deve essere spostato all'interno quando è freddo. Se conservato all'aperto, potrebbe formarsi corrosione sul caminetto.

2.1 Posizionamento del caminetto e requisiti di distanza

Se il caminetto viene posizionato vicino a materiali infiammabili, si applicano specifici requisiti di distanza. Consulta la tabella e le illustrazioni seguenti:

Distanza dai materiali infiammabili	Distanza dai materiali infiammabili	Distanza dai materiali infiammabili
Dietro il caminetto (A)	2 cm	-
Ai lati (B)	15 cm	15 cm
Davanti al caminetto (C)	75 cm	75 cm
Sopra il caminetto (D)	20 cm	20 cm



Se il caminetto è montato a parete, può essere installato solo su una parete non infiammabile. Se il caminetto è posizionato su un supporto metallico, deve essere collocato su un materiale non infiammabile. Se il caminetto è posizionato contro una parete in mattoni o altro materiale non infiammabile, non ci sono requisiti minimi di distanza.

Il caminetto deve essere installato su una superficie con una capacità di carico adeguata. Assicurati che il caminetto sia installato in piano, sia orizzontalmente che verticalmente. Non posizionare il caminetto in una stanza con un livello costante di alta umidità. La stanza deve essere ben ventilata e avere un volume minimo di 80 m³.

2.2 Opzioni di montaggio

I caminetti a bioetanolo Aduro possono essere montati su gambe in legno, su un supporto metallico o appesi alla parete. Consulta la parte finale di questo manuale per le istruzioni di installazione.

2.3 Caminetto montato a parete

Se il caminetto deve essere montato a parete, è necessario installarlo su una parete non infiammabile. La staffa a muro deve essere montata correttamente sulla parete prima di fissare il caminetto (trova le istruzioni per il montaggio della staffa sul retro di questo manuale). Puoi consultare il tuo fornitore di materiali da costruzione per scegliere i materiali di fissaggio adatti per il caminetto/parete prima del montaggio. USA SOLO MATERIALI DI FISSAGGIO CHE NON POSSONO FONDERSI.



Il bordo inferiore del camino deve trovarsi almeno a 15 cm dal pavimento.

3. Accensione del caminetto

Informazioni importanti sulla sicurezza

- Non accendere mai il caminetto se è stato riempito oltre il livello massimo indicato ("MAX").
- Il caminetto si scalda durante l'uso, quindi deve essere maneggiato con cautela.
- Non conservare bioetanolo o altri liquidi facilmente infiammabili vicino al caminetto.
- La stanza deve essere ben ventilata, senza correnti d'aria, e avere un volume minimo di 80 m³.
- Non posizionare mai oggetti sopra il caminetto durante l'uso.
- Non ostruire le griglie di ventilazione nella parte anteriore e posteriore del caminetto.
- Non collocare decorazioni in ceramica, pietre o altri oggetti all'interno del caminetto.
- Non lasciare mai il caminetto incustodito durante l'uso.
- Tieni bambini e animali domestici a distanza di sicurezza.
- È consentito utilizzare più caminetti solo se la potenza complessiva non supera i 4,5 kW/h. In tal caso, è necessaria una ventilazione aggiuntiva della stanza.
- Il caminetto non è adatto per un funzionamento continuo.

3.1 Riempimento

Prima di riempire il caminetto, il bruciatore deve essere raffreddato. Non rimuovere il bruciatore dal caminetto finché la temperatura non è inferiore ai 40°C, ovvero finché l'indicatore di temperatura non è nella zona blu. Se il caminetto è troppo caldo, l'indicatore sarà nella zona rossa e la molla bloccherà l'aggancio dell'imbuto Aduro.



Illustrazione 1 - Posizionamento dell'imbuto Aduro

Procedura per il riempimento:

1. Assicurati che il caminetto sia spento e che l'indicatore di temperatura sia nella zona blu.
2. Rimuovi il bruciatore dal caminetto per riempirlo con bioetanolo in un luogo sicuro. Segui le istruzioni riportate di seguito per rimuovere il bruciatore:

Per Aduro B1:

- Fai scorrere di lato il vetro anteriore. La maniglia integrata si solleverà automaticamente di 10 gradi:

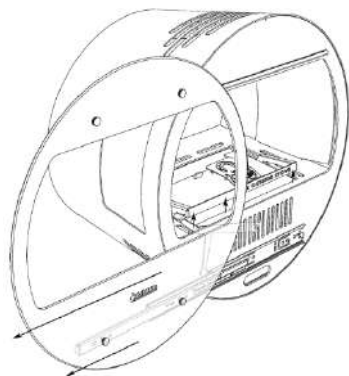


Illustrazione 2 - Far scorrere lateralmente il vetro anteriore

- Solleva completamente la maniglia, rimuovi il bruciatore con una mano. Quando la maniglia è completamente sollevata, il fermo del bruciatore coprirà automaticamente l'apertura del bruciatore:

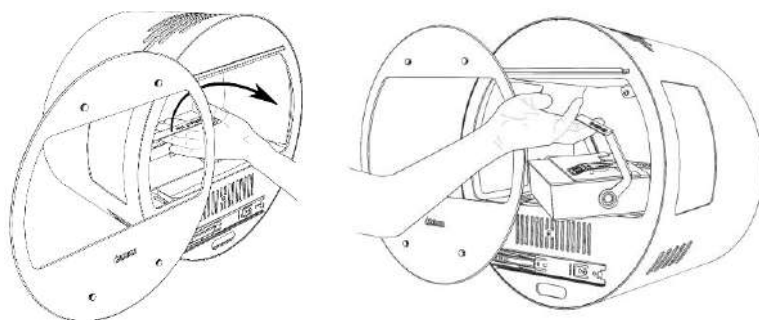


Illustrazione 3 - Sollevare la maniglia e rimuovere il bruciatore

Per Aduro B2:

- Solleva completamente la maniglia e rimuovi il bruciatore con una mano. Quando la maniglia è completamente sollevata, il fermo coprirà automaticamente l'apertura del bruciatore:

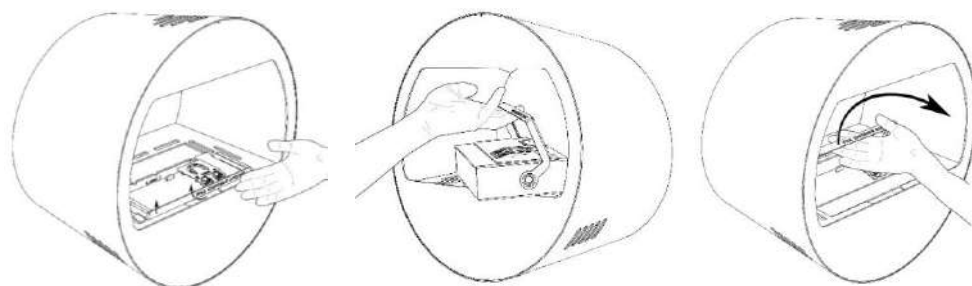


Illustrazione 4 - Sollevare la maniglia e rimuovere il bruciatore

3. Chiudi la maniglia del bruciatore e usa la leva Aduro per spostare il cursore e aprire il bruciatore:

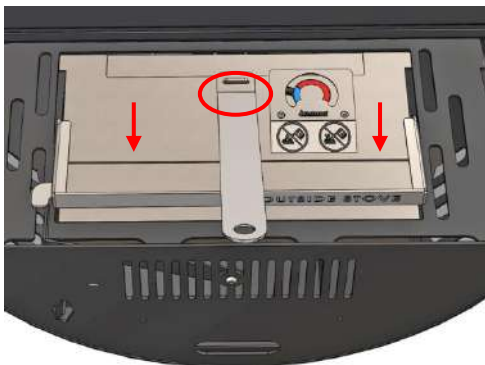


Illustrazione 5 - Utilizzare la leva Aduro per aprire il bruciatore

4. Posiziona l'imbuto Aduro come indicato e riempi con bioetanolo seguendo queste istruzioni di sicurezza:
 - Usa bioetanolo di buona qualità (consulta la sezione 3.4).
 - La capacità del bruciatore è di 1,2 litri, ma si consiglia di riempirlo con 1 litro. Se si acquistano bottiglie più grandi di 1 litro, si consiglia di utilizzare un contenitore da 1 litro per riempire il caminetto, per renderlo più facile da maneggiare.
 - Versare il bioetanolo in entrambi i lati dell'apertura del bruciatore.
 - Versare lentamente il bioetanolo per evitare fuoriuscite o riempimenti eccessivi. In caso di fuoriuscita, pulire immediatamente e non accendere il caminetto finché l'area non è asciutta. Vedere la sezione 3.1.1.
 - Non superare mai il livello massimo ("MAX").
5. Rimuovi l'imbuto Aduro.
6. Per rimettere il bruciatore nel caminetto, solleva la maniglia completamente. Il bioetanolo nel bruciatore è assorbito da fibre ceramiche che ne impediscono la fuoriuscita durante il trasporto.
7. Riposiziona il bruciatore nel caminetto e usa la leva Aduro per aprire il cursore. Si veda la precedente illustrazione 5.
8. Ora puoi accendere il caminetto (consulta la sezione 3.3).



Non riempire mai eccessivamente il bruciatore. Il combustibile deve essere completamente assorbito dal materiale ceramico. È pericoloso accendere il caminetto con una quantità eccessiva di combustibile.

3.1.1 Riempimento eccessivo del bruciatore

Se il bruciatore viene accidentalmente riempito troppo, non rimetterlo nel caminetto. Seguire una delle istruzioni riportate di seguito:

Opzione 1: Il bruciatore è sovraccarico (sopra il livello MAX) ma non completamente sopra il bordo del bruciatore:

- Il bioetanolo versato può essere rimosso con un panno assorbente finché le fibre del bruciatore non riescono ad assorbire nuovamente tutto il liquido.
- Eliminare il combustibile in eccesso che può essere gocciolato all'esterno del bruciatore e lasciare evaporare il combustibile residuo.

- Lasciare il bruciatore a riposo per 1 ora.
- A questo punto è possibile rimettere il bruciatore nel caminetto.

Opzione 2: Il bruciatore è stato riempito eccessivamente (oltre il livello MAX) e il bioetanolo scorre all'esterno del bruciatore:

- Svuotare il combustibile in eccesso in un contenitore adatto.
- Asciugare il combustibile in eccesso che può essere colato all'esterno del bruciatore durante lo svuotamento e lasciare evaporare il combustibile residuo.
- Lasciare il bruciatore a riposo per 1 ora.
- A questo punto è possibile rimettere il bruciatore nel caminetto.

3.2. Prima accensione

Le prime volte che il camino viene utilizzato, potrebbero provenire degli odori sgradevoli, il che è del tutto normale. Ciò è dovuto all'indurimento della vernice resistente al calore. Assicuratevi che il caminetto sia collocato in una stanza ben ventilata e che ci sia un'adeguata ventilazione durante questo periodo.

È inoltre importante accendere il fuoco con cautela le prime 2-3 volte per consentire all'acciaio di espandersi lentamente.



Durante le prime accensioni, si devono versare nel bruciatore SOLO 700 ml di bioetanolo. Successivamente, il caminetto può essere utilizzato con i 1.000 ml raccomandati.

Se si usa sempre al massimo della potenza e si brucia una quantità di bioetanolo superiore a quella consigliata, c'è il rischio che la vernice del caminetto si scolorisca. La vernice non può essere riverniciata.

Inoltre, durante il riscaldamento e il raffreddamento, il caminetto può emettere un rumore simile a quello dell'acqua bollente che viene versata in un lavandino. Questi rumori sono causati dalle forti differenze di temperatura a cui è esposto il materiale.

3.3 Accensione del caminetto

Prima di accendere il caminetto, accertarsi sempre che il combustibile a bioetanolo non si sia rovesciato nella vaschetta esterna del bruciatore (guardare attraverso il foro nella parte anteriore del caminetto o attraverso i fori accanto al bruciatore) e rimuovere il combustibile eventualmente rovesciato. Vedere la sezione 3.1.1.

Assicurarsi che il bruciatore sia freddo e che la chiusura dell'area di combustione sia completamente aperta. Quando si riaccende il caminetto, assicurarsi che la temperatura sia inferiore a 40 gradi C, ossia che l'indicatore di temperatura sia nel campo blu.

Utilizzare la leva Aduro per aprire e chiudere l'apertura del bruciatore ed evitare lesioni. Per l'uso, vedere l'illustrazione sottostante.



Per accendere il caminetto, utilizzare sempre un accendino lungo, in modo che le mani non si trovino direttamente sopra l'area di combustione. Accendere le fibre nel bruciatore.

La dimensione della fiamma non è regolabile. La fiamma piena apparirà entro 10-15 minuti dall'accensione.



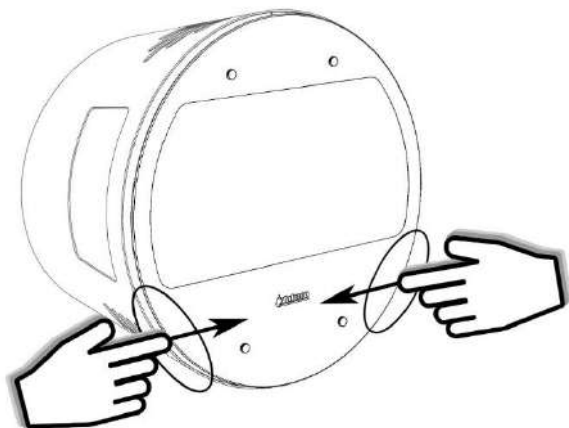
Rimanere ad almeno 1 metro di distanza dal caminetto quando è in funzione.

Per spegnere il caminetto, chiudere completamente il bruciatore e assicurarsi che la fiamma si spenga. Vedere l'illustrazione sottostante. Non aprire il bruciatore per 3 minuti dopo averlo chiuso. Ciò consentirà alla fiamma all'interno di spegnersi completamente. Assicurarsi sempre che il caminetto sia spento e che il bruciatore sia chiuso prima di lasciare la stanza.



Si applica ad Aduro B1:

Aduro B1 è dotato di uno sportello in vetroceramica sulla parte anteriore che si riscalda durante l'uso. Aprire e chiudere lo sportello come indicato di seguito:



3.4 Istruzioni per lo spegnimento di emergenza

In caso di incendio, posizionare una coperta antincendio sul bruciatore e lasciarla in posizione per almeno 30 secondi prima di rimuoverla. Se non si dispone di una coperta antincendio, è possibile utilizzare un normale asciugamano imbevuto d'acqua.

3.5 Combustibili consigliati

Utilizzare esclusivamente bioetanolo con etichetta UN:1170, raccomandato per i bruciatori a bioetanolo. Si consiglia di utilizzare un combustibile al 93-96,5% di bioetanolo. Tenere presente che sul mercato esistono prodotti che contengono petrolio e olio. Questi non possono essere utilizzati nei camini a bioetanolo Aduro.

Il bioetanolo è un materiale pericoloso con livello di pericolosità 3 UN1987. È altamente infiammabile e deve essere maneggiato con cura. Il bioetanolo deve essere conservato in un luogo sicuro, lontano dal fuoco e dalla portata di bambini e animali domestici.

4. Pulizia e manutenzione

I caminetti a bioetanolo Aduro richiedono poca pulizia e manutenzione, ma alcune parti devono essere controllate regolarmente.



Tutte le operazioni di pulizia e manutenzione del caminetto devono essere eseguite quando questo è freddo.

Il bruciatore

Controlla regolarmente il bruciatore per verificare eventuali segni di deformazione o perdite. Assicurati che il bruciatore sia vuoto prima della pulizia. Non pulire il bruciatore con acqua né metterlo in lavastoviglie.

Il bruciatore può scolorirsi nel tempo a causa dell'alta temperatura. Per rimuovere le macchie, utilizza un detergente approvato per l'acciaio inossidabile, strofinando nella direzione della "venatura" dell'acciaio. Puoi anche utilizzare il panno per pulizia Aduro Easy Clean.

Assicurati sempre che il bruciatore sia asciutto dopo la pulizia prima di accendere il caminetto.

La molla bimetallica

Controlla regolarmente il corretto funzionamento della molla bimetallica e verifica che l'indicatore di temperatura sia sempre nella zona rossa quando il caminetto è troppo caldo per avvicinare la mano (temperatura superiore ai 40°C).

La superficie del caminetto

Controlla regolarmente il caminetto per verificare eventuali segni di deformazione o perdite. La superficie del caminetto è verniciata a polvere, offrendo una finitura liscia e uniforme. Questo rivestimento protegge il caminetto dall'usura e dagli urti, prolungandone la durata e riducendo la necessità di manutenzione. Tuttavia, la vernice può cambiare colore nel tempo se esposta alla luce solare diretta senza protezione.

I residui della combustione del bioetanolo possono depositarsi sulla superficie del caminetto, ma possono essere facilmente rimossi con un panno non abrasivo e detergente per stoviglie.

Assicurati sempre che il caminetto sia asciutto dopo la pulizia prima di accenderlo.



Non utilizzare mai prodotti chimici, lana d'acciaio o detersivi abrasivi per non graffiare la superficie.

Il vetro

Pulisci il vetro con il panno Aduro Easy Clean o con il detergente per vetri Aduro.

Ricambi e modifiche non autorizzate

Utilizza solo ricambi originali per il tuo caminetto a bioetanolo. Qualsiasi tipo di modifica non autorizzata al caminetto è severamente vietata, poiché comporterebbe la perdita delle specifiche approvate. Sul sito www.aduroshop.com puoi acquistare pezzi di ricambio originali per il tuo caminetto.

5. Garanzia legale

La garanzia legale è conforme alla legislazione sulle vendite del paese in cui il caminetto è stato acquistato. La ricevuta datata costituisce una prova sufficiente.

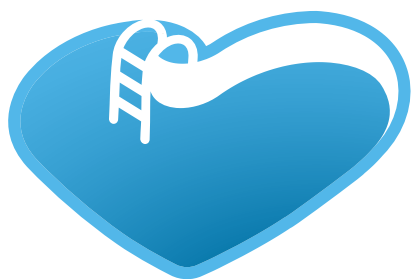
La garanzia non copre:

- Danni derivanti da installazione e utilizzo non corretti del caminetto, surriscaldamento e manutenzione errata o mancante ecc..
- Parti di servizio consumabili (vetro, guarnizioni, guide, imbuto ecc.), soggette a normale usura. Puoi acquistare i ricambi sul nostro [webshop](#).
- Danni al caminetto causati da influenze esterne o danni causati dal caminetto ad altri oggetti.

Per ulteriori dettagli, visita il sito www.adurofire.it/garanzia

6. Smaltimento del caminetto Aduro

Quando devi smaltire il caminetto, separa i materiali in metallo, bruciatore e vetro. Smaltiscili secondo le normative presso il centro di riciclaggio più vicino.



BSVillage


[.com](http://www.bsvillage.com)

PISCINE - WELLNESS - OUTDOOR

www.bsvillage.com

BUSINESS SHOP S.r.l. a Socio Unico
Via della Repubblica n. 19/1 - 42123 Reggio Emilia (RE)
P.Iva e C.F. 02458850357 - Cap. soc. 60.000,00 € i.v.

 www.bsvillage.com

 0522 15 36 417

 info@bsvillage.com

 0522 18 40 494