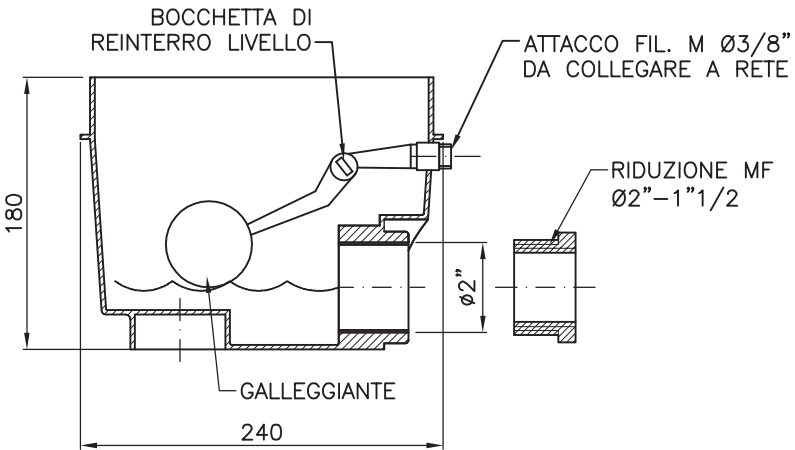
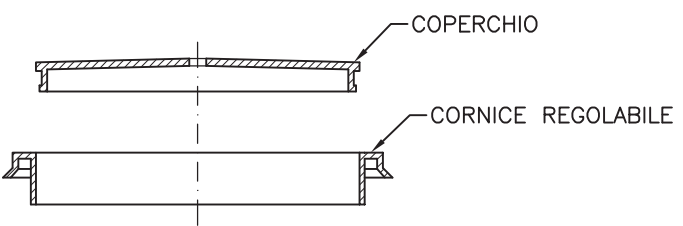


PARTICOLARE DEL LIVELLO AUTOMATICO



LEGENDA

- ① LIVELLO AUTOMATICO COD.1115301 Nr.1
- ② ADATTATORE 1 1/2-40-50 COD.1212396 Nr.1
- ③ GOMITO Ø50 COD.1212137 Nr.1
- ④ ADATTATORE 1 1/2-50-63 COD.1310017 Nr.1
(SOLO SU BOCCHETTE CA+RIV E PREFABBRICATE)
- ⑤ GRIGLIA PER BOCCHETTA COD.1215338 Nr.1
- ⑥ BOCCHETTA: Nr.1

- PER PISCINE IN C.A. COD.1215299+1115023
- PER PISCINE IN C.A+RIV. COD.1115470+1115023
- PER PISCINE PREFABBRICATE COD.1115468
- PER PISCINE MYRTHA COD.1115476